

# Mark bass

**OWNER'S MANUAL**

*S.7.U. Amp 1000*

## IMPORTANT SAFETY INSTRUCTIONS

- 1) Read these instructions;
- 2) Keep these instructions;
- 3) Heed all warnings;
- 4) Follow all instructions;
- 5) Do not use this apparatus near water;
- 6) Clean only with dry cloth;
- 7) Do not block any ventilation openings. Install in accordance with the manufacturer's instructions;
- 8) Do not install near any heat sources such as radiators, heat registers, stoves, or other apparatus (including amplifiers) that produce heat;
- 9) Do not defeat the safety purpose of the polarized or ground-type plug. A polarized plug has two blades with one wider than the other. A grounding type plug has two blades and a third grounding prong. The wide blade or the third prong are provided for your safety. If the provided plug does not fit into your outlet, consult an electrician for replacement of the obsolete outlet;
- 10) Protect the power cord from being walked on or pinched, particularly at plugs, convenience receptacles, and the point where they exit from the apparatus
- 11) Only use attachments/accessories specified by the manufacturer;
- 12) Use only with the cart, stand, tripod, bracket, or table specified by the manufacturer, or sold with the apparatus. When a cart is used, use caution when moving the cart/apparatus combination to avoid injury from the tip-over (and Fig 21 DU Tipping Cart Symbol).
- 13) Unplug this apparatus during lightning storms or when unused for long periods of time;
- 14) Refer all servicing to qualified service personnel. Servicing is required when the apparatus has been damaged in any way, such as power-supply cord or plug is damaged, liquid has been spilled or objects have fallen into the apparatus, the apparatus has been exposed to rain or moisture, does not operate normally, or has been dropped;
- 15) "WARNING: TO REDUCE THE RISK OF FIRE OR ELECTRIC SHOCK, DO NOT EXPOSE THIS APPARATUS TO RAIN OR MOISTURE AND OBJECTS FILLED WITH LIQUIDS, SUCH AS VASES, SHOULD NOT BE PLACED ON THIS APPARATUS".
- 16) TO COMPLETELY DISCONNECT THIS APPARATUS FROM THE AC MAINS, DISCONNECT THE POWER SUPPLY CORD PLUG FROM THE AC RECEPTACLE;
- 17) THE MAINS PLUG OF THE POWER SUPPLY CORD SHALL REMAIN READILY ACCESSIBLE.
- 18) In case of voltage selector make sure the switch on the rear panel is on the correct voltage before connecting it to the AC power, and the fuse is the right value for that voltage (This selector is not available on the 100V version). Please change the voltage/fuse values label located near the voltage selector matching the voltage/fuse values when you need to change the voltage of the apparatus.
- 19) "WARNING: THIS APPARATUS MUST BE SECURELY ATTACHED TO THE FLOOR OR WALL IN ACCORDANCE WITH INSTALLATION INSTRUCTION. TIPPING, SHAKING, OR ROCKING THE MACHINE MAY CAUSE INJURY OR DEATH."
- 20) "CAUTION: THESE SERVICING INSTRUCTIONS ARE FOR USE BY QUALIFIED SERVICE PERSONNEL ONLY. TO REDUCE THE RISK OF ELECTRIC SHOCK DO NOT PERFORM ANY SERVICING OTHER THAN THAT CONTAINED IN THE OPERATING INSTRUCTIONS UNLESS YOU ARE QUALIFIED TO DO SO"



## MORE INFORMATION

For warranty and service information, please contact your local Markbass distributor (contact information available at [www.markbass.it](http://www.markbass.it)). For more technical information, please visit us at [www.markbass.it](http://www.markbass.it) and fill out the form on the Support page. We hope you enjoy your power amp and use it to make great music!



"The Lightning Flash with arrowhead symbol within an equilateral triangle, is intended to alert the user to the presence of uninsulated "dangerous voltage" within the product enclosure that may be of sufficient magnitude to constitute a risk of shock to persons."



"The exclamation point within an equilateral triangle is intended to alert the user to the presence of important operating and maintenance (servicing) instructions in the literature accompanying the product."



"To be used only with altitude not exceeding 2000 m"



"To be used only where the climate is not tropical"



## PRÉCAUTIONS D'EMPLOI

- 1) Lire ces instructions;
- 2) Conserver ces instructions;
- 3) Suivre tous les conseils d'utilisations;
- 4) Suivre toutes les instructions;
- 5) Ne pas utiliser cet appareil au bord de l'eau;
- 6) Nettoyer uniquement avec un chiffon humide;
- 7) Ne pas bloquer le système de ventilation. Installer conformément aux instructions du fabricant;
- 8) Ne pas installer l'appareil près d'une source de chaleur tel qu'un radiateur, un fourneau, ou bien un autre appareil qui produit de la chaleur;
- 9) Ne pas modifier le système de sécurité de la fiche polarisée ou de la fiche pour les prises de terre. Une fiche polarisée a deux broches, l'une étant plus distante de l'autre. Une fiche pour prise de terre a deux broches et une pointe pour la masse. La broche plus distante et la pointe pour la masse ont été installées pour votre sécurité. Si la fiche fournie de rentre pas dans votre prise de courant consulter un électricien pour la substitution;
- 10) Protéger le cordon d'alimentation afin qu'il ne soit pas piétiné ou écrasé tout particulièrement au niveau des fiches, des prises de courant femelles, et des parties qui sortent de l'appareil;
- 11) Utiliser uniquement les accessoires recommandés par le fabricant;
- 12) Utilisez uniquement avec le chariot, le socle, le trépied, le support ou la table spécifiés par le fabricant ou vendu avec l'appareil. Lorsque vous utilisez un chariot, soyez prudent lorsque vous déplacez l'ensemble chariot / appareil pour éviter toute blessure ou renversement (et la figure 21 DU Tipping panier Symbol).
- 13) Ne pas branché l'appareil en cas d'orage accompagné d'éclairs. Le débrancher en cas de non utilisation prolongée;
- 14) S'adresser à un service assistance agréé si l'appareil a subi des dommages, si le cordon d'alimentation ou la fiche a été endommagé, si un liquide a été renversé sur l'appareil ou bien si un objet est tombé dans l'appareil, si ce dernier a été exposé à la pluie ou à l'humidité, s'il ne fonctionne pas correctement ou s'il est tombé;
- 15) "AVERTISSANT: POUR RÉDUIRE LE RISQUE DU FEU OU DE DÉCHARGE ÉLECTRIQUE, N'EXPOSEZ PAS CET APPAREIL À LA PLUIE OU L'HUMIDITÉ ET LES OBJETS REMPLIS DE LIQUIDES; TELS QUE DES VASES, NE DEVRAIENT PAS ÊTRE PLACÉS SUR CET APPAREIL";
- 16) POUR DÉCONNECTER COMPLETEMENT L'APPAREIL DU RESEAU D'ALIMENTATION, DÉCONNECTER LE CORDON D'ALIMENTATION DE LA PRISE MURALE;
- 17) LA PRISE DU RESEAU D'ALIMENTATION DOIT DEMEURER AISEMENT ACCESSIBLE.
- 18) En cas de sélecteur de tension s'assurer que l'interrupteur sur le panneau arrière est sur la bonne tension avant de le raccorder à l'alimentation secteur et le fusible est la bonne valeur pour que la tension (Ce sélecteur n'est pas disponible sur la version 100V). S'il vous plaît changer la tension / valeurs de fusibles étiquette située près du sélecteur de tension correspondant aux valeurs / fusibles de tension lorsque vous avez besoin de changer la tension de l'appareil.
- 19) "AVERTISSEMENT: CET APPAREIL DOIT ÊTRE ASSUJETTI AU PLANCHER OU AU MUR CONFORMÉMENT AUX INSTRUCTIONS D'INSTALLATION. LE FAIT DE L'INCLINER, DE LE BALANÇER OU DE L'AGITER PEUT CAUSER DES BLESSURES OU LA MORT."
- 20) "ATTENTION: CES INSTRUCTIONS D'ENTRETIEN SONT DESTINÉES PAR PERSONNEL QUALIFIÉ SEULEMENT. POUR RÉDUIRE LE RISQUE DE CHOC ÉLECTRIQUE NE PAS EFFECTUER TOUT ENTRETIEN AUTRE QUE CELLES CONTENUES DANS LE MODE D'EMPLOI SAUF SI VOUS ÊTES QUALIFIÉ POUR LE FAIRE"

# MB STU AMP 1000



Thank you for choosing the **MB STU AMP 1000** signature head.

Stu is a real rocker and he wanted an amp dedicated to his articulated style but with simple/intuitive controls and with a “rock” size to fit the taste of loud guys like him on stage. The new Stu Hamm signature amp features both a solid state and a tube preamp with separate level controls offering the clean attack of a solid state and the warmth and grit of a tube in a single unit with the mix option, plus a 7-band graphic EQ to tailor your bass tone to perfection.

The massive real power of 1000W from the MPT power amp allows to handle any kind of gigs, no matter how big the stage or how loud the band... this amp is always ready to rock hard! From a small club to Joe Satriani’s big stage: Rock your sound with the MB STU AMP 1000!

“Markbass has finally given me the sound that I have been looking for! The **S.T.U. Amp** has beautiful solid state and tube sounds that can also be blended together to create the sound that I need, according to the musical situation”. **STU HAMM**

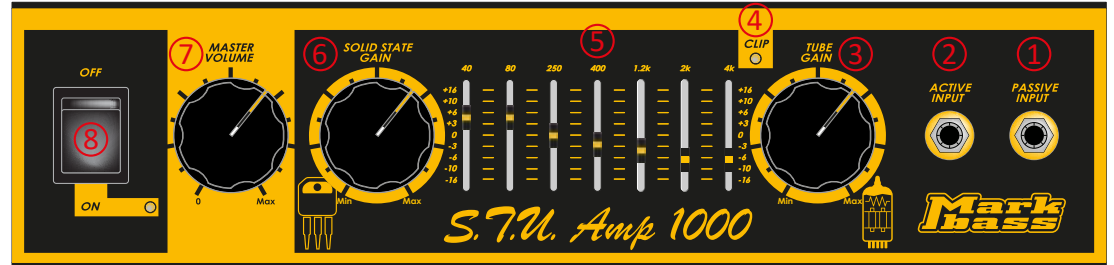
We hope you will enjoy your new bass amp, and we invite you to contact us any time with your comments and questions, at [info@markbass.it](mailto:info@markbass.it)

Thanks again, and good music!

**Marco De Virgiliis**

## FRONT PANEL

- 1) **PASSIVE INPUT** UNBALANCED ¼" INPUT JACK
- 2) **ACTIVE INPUT** UNBALANCED ¼" INPUT JACK
- 3) **TUBE GAIN** (Range -50 +20 dB)
- 4) **CLIP LED**
- 5) **7 BAND GRAPHIC EQ** (±16 DB)
  - freq 40 Hz
  - freq 80 Hz
  - freq 250 Hz
  - freq 400 Hz
  - freq 1.2 KHz
  - freq 2 KHz
  - freq 4 KHz
- 6) **SOLID STATE GAIN** (Range -50 to 20 dB)
- 7) **MASTER VOLUME**
- 8) **ON/OFF** AC power switch



## REAR PANEL

### 9) AC POWER SOCKET

**WARNING:** The MB STU AMP heads are manufactured to be used in the country where they have been sold, and they are factory preset to that country's voltage. So make sure you're sending the correct voltage to your amp before you connect it to the AC power.

10) LINE OUT                      balanced XLR output

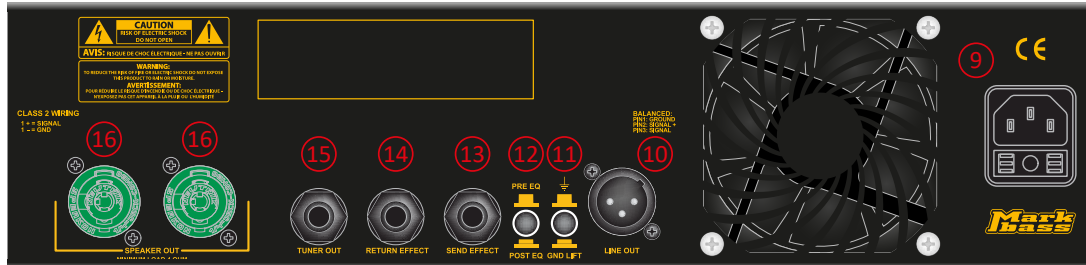
11) GROUND LIFT SWITCH

12) PRE/POST SWITCH

13-14) SEND/RETURN            (wired in parallel)

15) TUNER OUT

16) SPEAKERS OUTS              two SPEAKONS (speaker outputs are in parallel and minimum impedance load for the amp is 4 ohm)



## TECHNICAL SPECS

### INPUTS

<b>ACTIVE</b>	Impedance 47 Kohm/ Maximum Voltage 20 Vpp
<b>PASSIVE</b>	Impedance 1,5 Mohm/ Maximum Voltage 9 Vpp
<b>RETURN</b>	Impedance 33 Kohm// Max 10Vpp

### CONTROLS

<b>TUBE GAIN</b>	Range -50 to 20 dB
<b>SOLID STATE GAIN</b>	Range -50 to 20 dB
<b>LINE OUT</b>	GND Lift - Pre/Post
<b>EQUALIZATION</b>	(±16 DB)
<b>7 BAND GRAPHIC EQ:</b>	40 Hz / 80 Hz / 250 Hz / 400 Hz / 1.2 KHz / 2 KHz / 4 KHz

### OUTPUTS

<b>LINE OUT</b>	Balanced, Maximum Voltage 5 Vpp
<b>SEND</b>	unbalanced, Max Voltage 10Vpp
<b>TUNER OUT</b>	unbalanced, Max Voltage 1,5Vpp

### POWER

TOTAL RATED POWER 1200W  
1000W RMS@4 ohms / 600W RMS@8 ohms

**POWER REQUIREMENT:** 100V; 120V; 230V; 240V - 50/60Hz (tension set inside the equipment)

### FUSES:

T 12A 250V for 100V setting;  
T 10A 250V for 120V setting;  
T 8A 250V for 230V/240V setting

### DIMENSIONS:

14.18" / 36 cm (w)  
3.94" / 10 cm (h)  
10.94" / 27,8 cm (d)

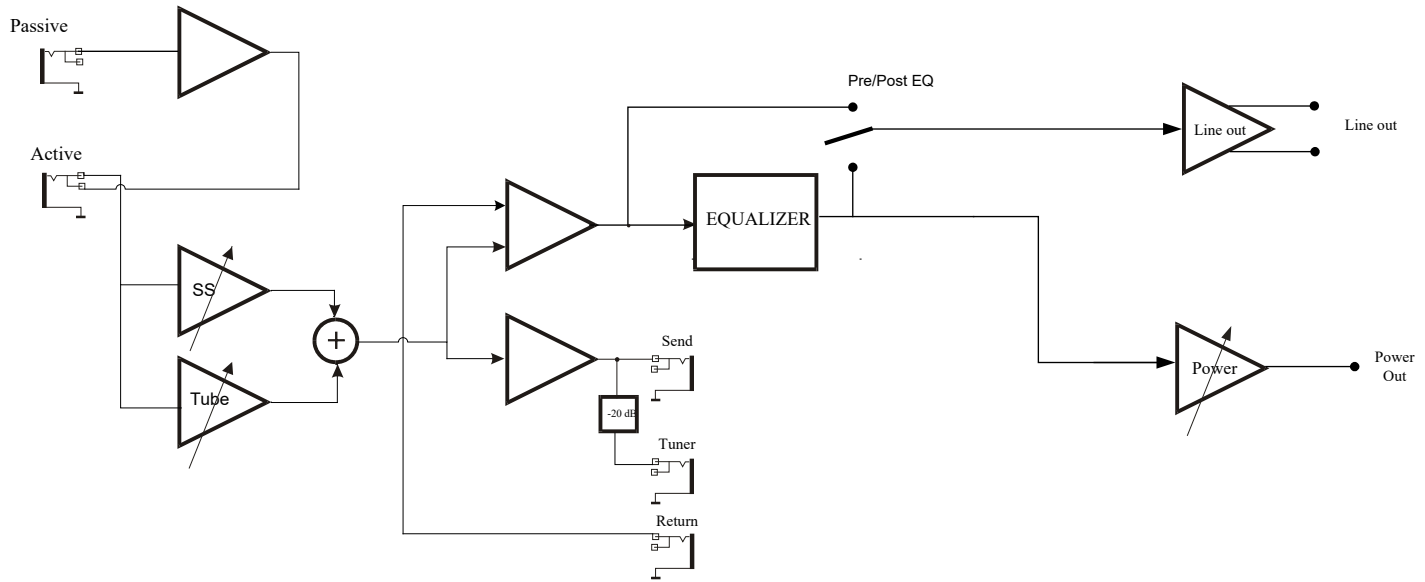
### WEIGHT:

7.83 lbs / 3.55 kg

**NOTE1:** Product specifications are subject to change without notice.

**NOTE2:** Equipment for professional use.

# BLOCK DIAGRAM



Product specifications are subject to change without notice

**Mark  
bass**

Italy - 66020 San Giovanni Teatino (Ch) - Via Po, 52 - Tel. +39 085 446 3755 - Fax +39 085 440 7764 -  
[www.markbass.it](http://www.markbass.it) - [info@markbass.it](mailto:info@markbass.it)