

# Mark bass

**OWNER'S MANUAL**

**CASA**

## IMPORTANT SAFETY INSTRUCTIONS

- 1) Read these instructions;
- 2) Keep these instructions;
- 3) Heed all warnings;
- 4) Follow all instructions;
- 5) Do not use this apparatus near water;
- 6) Clean only with dry cloth;
- 7) Do not block any ventilation openings. Install in accordance with the manufacturer's instructions;
- 8) Do not install near any heat sources such as radiators, heat registers, stoves, or other apparatus (including amplifiers) that produce heat;
- 9) Do not defeat the safety purpose of the polarized or ground-type plug. A polarized plug has two blades with one wider than the other. A grounding type plug has two blades and a third grounding prong. The wide blade or the third prong are provided for your safety. If the provided plug does not fit into your outlet, consult an electrician for replacement of the obsolete outlet;
- 10) Protect the power cord from being walked on or pinched, particularly at plugs, convenience receptacles, and the point where they exit from the apparatus
- 11) Only use attachments/accessories specified by the manufacturer;
- 12) Use only with the cart, stand, tripod, bracket, or table specified by the manufacturer, or sold with the apparatus. When a cart is used, use caution when moving the cart/apparatus combination to avoid injury from the tip-over (and Fig 21 DU Tipping Cart Symbol).
- 13) Unplug this apparatus during lightning storms or when unused for long periods of time;
- 14) Refer all servicing to qualified service personnel. Servicing is required when the apparatus has been damaged in any way, such as power-supply cord or plug is damaged, liquid has been spilled or objects have fallen into the apparatus, the apparatus has been exposed to rain or moisture, does not operate normally, or has been dropped;
- 15) "WARNING: TO REDUCE THE RISK OF FIRE OR ELECTRIC SHOCK, DO NOT EXPOSE THIS APPARATUS TO RAIN OR MOISTURE AND OBJECTS FILLED WITH LIQUIDS, SUCH AS VASES, SHOULD NOT BE PLACED ON THIS APPARATUS".
- 16) TO COMPLETELY DISCONNECT THIS APPARATUS FROM THE AC MAINS, DISCONNECT THE POWER SUPPLY CORD PLUG FROM THE AC RECEPTACLE;
- 17) THE MAINS PLUG OF THE POWER SUPPLY CORD SHALL REMAIN READILY ACCESSIBLE.
- 18) In case of voltage selector make sure the switch on the rear panel is on the correct voltage before connecting it to the AC power, and the fuse is the right value for that voltage (This selector is not available on the 100V version). Please change the voltage/fuse values label located near the voltage selector matching the voltage/fuse values when you need to change the voltage of the apparatus.
- 19) "WARNING: THIS APPARATUS MUST BE SECURELY ATTACHED TO THE FLOOR OR WALL IN ACCORDANCE WITH INSTALLATION INSTRUCTION. TIPPING, SHAKING, OR ROCKING THE MACHINE MAY CAUSE INJURY OR DEATH."
- 20) "CAUTION: THESE SERVICING INSTRUCTIONS ARE FOR USE BY QUALIFIED SERVICE PERSONNEL ONLY. TO REDUCE THE RISK OF ELECTRIC SHOCK DO NOT PERFORM ANY SERVICING OTHER THAN THAT CONTAINED IN THE OPERATING INSTRUCTIONS UNLESS YOU ARE QUALIFIED TO DO SO"



## MORE INFORMATION

For warranty and service information, please contact your local Markbass distributor (contact information available at [www.markbass.it](http://www.markbass.it)). For more technical information, please visit us at [www.markbass.it](http://www.markbass.it) and fill out the form on the Support page. We hope you enjoy your power amp and use it to make great music!



"The Lightning Flash with arrowhead symbol within an equilateral triangle, is intended to alert the user to the presence of uninsulated "dangerous voltage" within the product enclosure that may be of sufficient magnitude to constitute a risk of shock to persons."



"The exclamation point within an equilateral triangle is intended to alert the user to the presence of important operating and maintenance (servicing) instructions in the literature accompanying the product."



"To be used only with altitude not exceeding 2000 m"



"To be used only where the climate is not tropical"



## PRECAUTIONS D'EMPLOI

- 1) Lire ces instructions;
- 2) Conserver ces instructions;
- 3) Suivre tous les conseils d'utilisations;
- 4) Suivre toutes les instructions;
- 5) Ne pas utiliser cet appareil au bord de l'eau;
- 6) Nettoyer uniquement avec un chiffon humide;
- 7) Ne pas bloquer le système de ventilation. Installer conformément aux instructions du fabricant;
- 8) Ne pas installer l'appareil près d'une source de chaleur tel qu'un radiateur, un fourneau, ou bien un autre appareil qui produit de la chaleur;
- 9) Ne pas modifier le système de sécurité de la fiche polarisée ou de la fiche pour les prises de terre. Une fiche polarisée a deux broches, l'une étant plus distante de l'autre. Une fiche pour prise de terre a deux broches et une pointe pour la masse. La broche plus distante et la pointe pour la masse ont été installées pour votre sécurité. Si la fiche fournie de rentre pas dans votre prise de courant consulter un électricien pour la substitution;
- 10) Protéger le cordon d'alimentation afin qu'il ne soit pas piétiné ou écrasé tout particulièrement au niveau des fiches, des prises de courant femelles, et des parties qui sortent de l'appareil;
- 11) Utiliser uniquement les accessoires recommandés par le fabricant;
- 12) Utilisez uniquement avec le chariot, le socle, le trépied, le support ou la table spécifiés par le fabricant ou vendu avec l'appareil. Lorsque vous utilisez un chariot, soyez prudent lorsque vous déplacez l'ensemble chariot / appareil pour éviter toute blessure ou renversement (et la figure 21 DU Tipping panier Symbol).
- 13) Ne pas branché l'appareil en cas d'orage accompagné d'éclairs. Le débrancher en cas de non utilisation prolongée;
- 14) S'adresser à un service assistance agréé si l'appareil a subi des dommages, si le cordon d'alimentation ou la fiche a été endommagé, si un liquide a été renversé sur l'appareil ou bien si un objet est tombé dans l'appareil, si ce dernier a été exposé à la pluie ou à l'humidité, s'il ne fonctionne pas correctement ou s'il est tombé;
- 15) "AVERTISSANT: POUR RÉDUIRE LE RISQUE DU FEU OU DE DÉCHARGE ÉLECTRIQUE, N'EXPOSEZ PAS CET APPAREIL À LA PLUIE OU L'HUMIDITÉ ET LES OBJETS REMPLIS DE LIQUIDES; TELS QUE DES VASES, NE DEVRAIENT PAS ÊTRE PLACÉS SUR CET APPAREIL";
- 16) POUR DÉCONNECTER COMPLETEMENT L'APPAREIL DU RESEAU D'ALIMENTATION, DÉCONNECTER LE CORDON D'ALIMENTATION DE LA PRISE MURALE;
- 17) LA PRISE DU RESEAU D'ALIMENTATION DOIT DEMEURER AISEMENT ACCESSIBLE.
- 18) En cas de sélecteur de tension s'assurer que l'interrupteur sur le panneau arrière est sur la bonne tension avant de le raccorder à l'alimentation secteur et le fusible est la bonne valeur pour que la tension (Ce sélecteur n'est pas disponible sur la version 100V). S'il vous plait changer la tension / valeurs de fusibles étiquette située près du sélecteur de tension correspondant aux valeurs / fusibles de tension lorsque vous avez besoin de changer la tension de l'appareil.
- 19) "AVERTISSEMENT: CET APPAREIL DOIT ÊTRE ASSUJETTI AU PLANCHER OU AU MUR CONFORMÉMENT AUX INSTRUCTIONS D'INSTALLATION. LE FAIT DE L'INCLINER, DE LE BALANCER OU DE L'AGITER PEUT CAUSER DES BLESSURES OU LA MORT."
- 20) "ATTENTION: CES INSTRUCTIONS D'ENTRETIEN SONT DESTINÉES PAR PERSONNEL QUALIFIÉ SEULEMENT . POUR RÉDUIRE LE RISQUE DE CHOC ÉLECTRIQUE NE PAS EFFECTUER TOUT ENTRETIEN AUTRE QUE CELLES CONTENUES DANS LEH MODE D'EMPLOI SAUF SI VOUS ÊTES QUALIFIÉ POUR LE FAIRE"

# MARKBASS CASA

Thank you for choosing the **Markbass CASA** head.

Markbass top-artist Michael League from Snarky Puppy has partnered with Marco De Virgiliis and Markbass team to develop a signature amp with classic tone and impeccable sonic integrity. The MARKBASS CASA adds to the very cool vintage design the benefit of new modern standard.

*"Marco and I wanted to create an amplifier that makes things simple, one that makes you feel at home with an old-school versatility that can suit practically any genre of music. The great amps of the past have all share the same qualities: rich and deep lows, a warm and punchy midrange, and the ability to get a great sound the second you plug in. The Markbass Casa has all of these!"* — Michael League

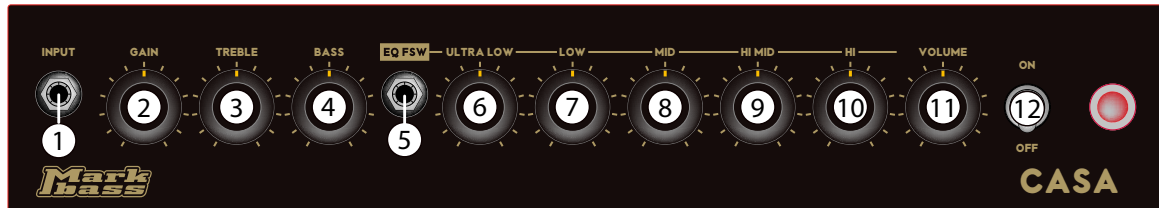
We hope you will enjoy your new Markbass CASA bass amp, and we invite you to contact us any time with your comments and questions, at [info@markbass.it](mailto:info@markbass.it).

Thanks again, and good music!



## FRONT PANEL

- |                     |   |
|---------------------|---|
| 1) <b>INPUT 1</b>   | UNBALANCED ¼" INPUT JACK                                |
| 2) <b>GAIN</b>      | (Range -46 ÷ +23 dB)                                    |
| 3) <b>TREBLE</b>    | Level ±16 dB (Freq. 5 KHz)                              |
| 4) <b>BASS</b>      | Level ±16 dB (Freq. 60Hz)                               |
| 5) <b>EQ FSW</b>    | Turn ON/OFF the 5 band EQ section via SINGLE footswitch |
| 6) <b>ULTRA LOW</b> | Level ±16 dB (Freq. 67 Hz)                              |
| 7) <b>LOW</b>       | Level ±16 dB (Freq. 184 Hz)                             |
| 8) <b>MID</b>       | Level ±16 dB (Freq. 510 Hz)                             |
| 9) <b>HI MID</b>    | Level ±16 dB (Freq. 1.4 KHz)                            |
| 10) <b>HI</b>       | Level ±16 dB (Freq. 3.8 KHz)                            |
| 11) <b>VOLUME</b>   |   |
| 12) <b>ON/OFF</b>   | AC power switch   |



## REAR PANEL

### 13) AC POWER SOCKET

**WARNING:** The MARKBASS CASA is manufactured to be used in the country where they have been sold, and it is factory preset to that country's voltage. So make sure you're sending the correct voltage to your amp before you connect it to the AC power.

### 14) SPEAKER OUTS

one SPEAKON COMBO and one 1/4" Jack (speaker outputs are in parallel and minimum impedance load for the amp is 4 ohm).

### 15) TUNER OUT

### 16-17) SEND/RETURN

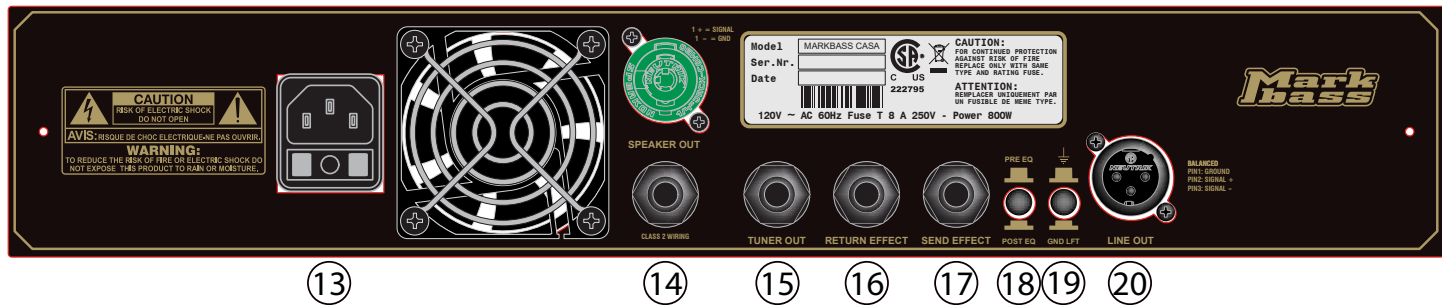
wired in parallel

### 18) PRE/POST SWITCH

### 19) GROUND LIFT SWITCH

### 20) LINE OUT

balanced XLR output



## TECHNICAL SPECS

### CONTROLS:

GAIN (range:  $-46 \div 23\text{dB}$ )  
LINE OUT (GND Lift - Level - Pre/Post)

### EQ CONTROLS:

LOW (level  $\pm 16\text{ dB}$  - freq 60 Hz)  
HIGH (level  $\pm 16\text{ dB}$  - freq 5 kHz)  
5 band graphic equalizer disabled by footswitch  
(freq 67, 184, 520, 1400, 3800 Hz - level  $\pm 16\text{ dB}$ )

### INPUTS

INPUT: Impedance 500 Kohm/ Maximum Voltage 9 Vpp  
RETURN: Impedance 33 Kohm// Max 10Vpp

### OUTPUT

LINE OUT: Balanced, Maximum Voltage 6 Vpp  
SEND: unbalanced, Max Voltage 20Vpp (Pre Eq)  
TUNER OUT: unbalanced, Max Voltage 2Vpp  
POWER: 300W RMS @ 8 ohm, 500W RMS @ 4 ohm  
(minimum load impedance 4 ohms)

DIMENSIONS: 18.97"/ 48.2 cm (w)  
8.03"/ 20.4 cm (h)  
10.82"/ 27.5 cm(d)

WEIGHT: 14.10 lbs / 6.4 Kg

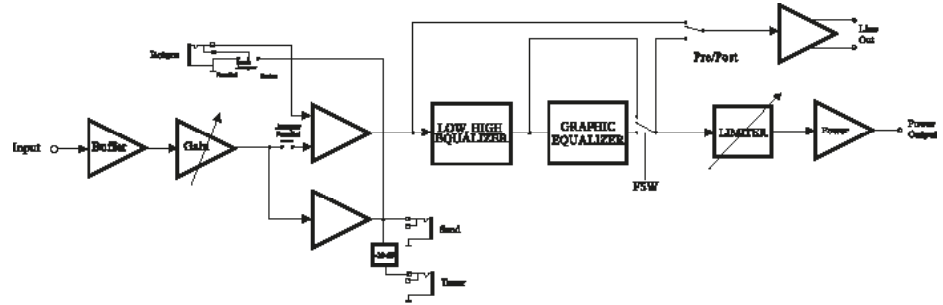
POWER REQUIREMENT: 100V; 120V; 230V; 240V - 50/60Hz

Voltage is factory preset according to region of sale).  
Markbass amps/combos are manufactured to be sold and used in the country of purchase, and are factory preset to that country's voltage. Due to homologation issues, the voltage may not be changed.

FUSES: T 10A 250V for 100V setting;  
T 8A 250V for 120V setting;  
T 4A 250V for 230V/240V setting

NOTE: Product specifications are subject to change without notice.

## BLOCK DIAGRAM



Product specifications are subject to change without notice

**Mark  
bass**

Italy - 66020 San Giovanni Teatino (Ch) - Via Po, 52 - Tel. +39 085 446 3755 - Fax +39 085 440 7764 -  
[www.markbass.it](http://www.markbass.it) - [info@markbass.it](mailto:info@markbass.it)