

M-AUDIO®

KEYSTATION 88 MK3

Руководство пользователя
(Русский)

Краткое руководство

Введение

Благодарим вас за покупку клавиатуры Keystation 88 МК3. В M-Audio мы знаем, насколько серьезна для вас музыка. Вот почему мы проектируем наше оборудование с учетом только одного - чтобы ваше исполнение было максимально эффективным.

Содержимое упаковки

- Keystation 88 МК3
- Кабель USB
- Карточка для скачивания программного обеспечения
- Руководство пользователя
- Руководство по безопасности и гарантии

Поддержка

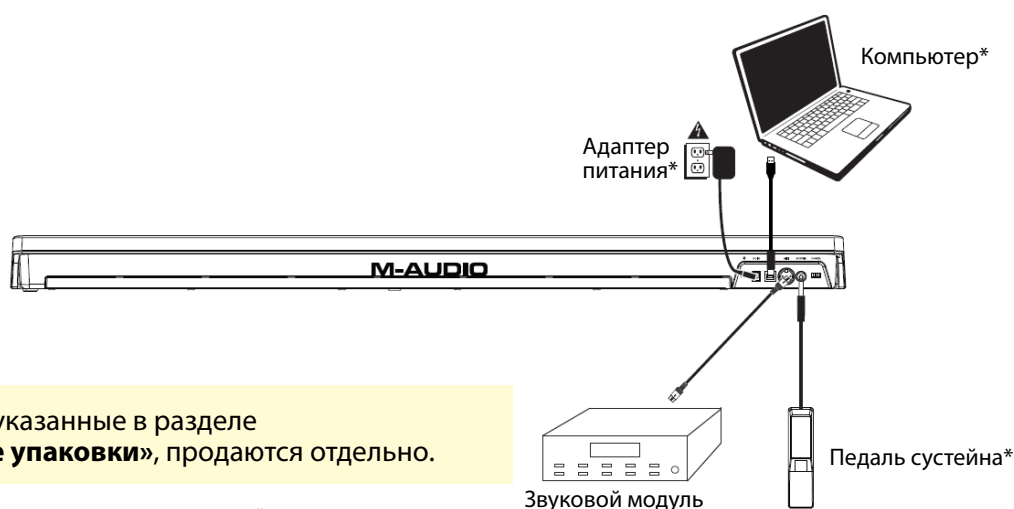
Для получения последней информации об этом продукте (системные требования, информация о совместимости и т.д.) и регистрации продукта посетите m-audio.com.

Для дополнительной поддержки продукта посетите m-audio.com/support.

Быстрый старт

Подключение клавиатуры

- Питание клавиатуры можно подавать либо через порт USB, либо помощью источника питания стороннего производителя. Keystation является устройством с низким энергопотреблением, и внешний источник питания не требуется, если Keystation не используется без подключения к компьютеру (например, для управления внешними синтезаторами). Рекомендуется подключать Keystation к встроенному USB-порту или к USB-концентратору с питанием. Используйте USB-кабель для питания Keystation при подключении к компьютеру для запуска программных синтезаторов.
- Вы также можете использовать Keystation 88 МК3 с iPad для управления поддерживаемыми приложениями для создания музыки.
- Для подключения Keystation 88 МК3 к iPad требуется адаптер Camera Connection Kit, который можно приобрести на сайте Apple либо у официального реселлера.



Элементы, не указанные в разделе «Содержимое упаковки», продаются отдельно.

*В комплект не входит

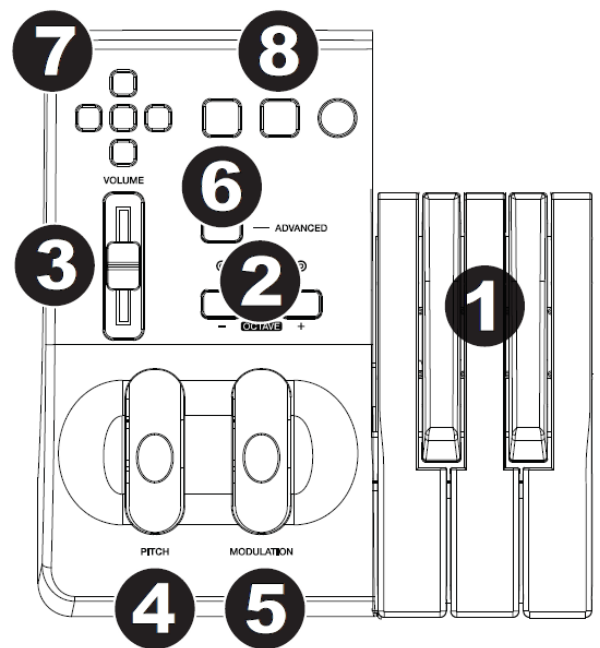
Конфигурация

После завершения установки вам необходимо настроить программное обеспечение MIDI для использования Keystation. Обратите внимание, что при нажатии клавиши на клавиатуре, вы не слышите звука. Это связано с тем, что нажатие клавиши вызывает отправку MIDI-данных с клавиатуры. MIDI-данные содержат инструкции о том, как должен воспроизводиться звук, но для того, чтобы действительно услышать этот звук, вам необходимо настроить музыкальное программное обеспечение на чтение MIDI-данных, отправляемых с Keystation, и соответствующего воспроизведения звука. Эта настройка, скорее всего, повлечет за собой переход в меню «Параметры» или «Настройка устройства» в музыкальном программном приложении и выбор соответствующего устройства. Keystation должна отображаться под названием «USB Audio Device» для Windows 8 или «Keystation 88 MK3» для других операционных систем в разделе «MIDI-устройства» вашего музыкального программного приложения. Пожалуйста, обратитесь к руководству, которое поставляется вместе с вашим программным обеспечением, для правильной настройки.

Возможности

Верхняя панель

- 1. Клавиатура:** Большинство белых и черных клавиш на клавиатуре имеют надписи с названиями. В расширенном режиме нажатие любой из обозначенных клавиш позволяет выполнять специальные операции, такие как настройка MIDI-канала, транспонирование и отправка сообщений об изменении программы (Program Change).
- 2. Кнопки Octave:** При однократном нажатии кнопки Octave "+" светодиод над кнопкой Octave "-" гаснет, указывая на то, что теперь октава клавиатуры смещена вверх. При повторном нажатии кнопки "+" октава будет смещена еще на одну октаву вверх и так далее. Можно сдвинуть клавиатуру на 4 октавы вверх или вниз на 4 октавы относительно положения на 0 октаве.
 - Чтобы сдвинуть октаву вниз, нажмите кнопку Octave "-" и обратите внимание, что светодиод над Octave "+" гаснет. Если горит только светодиод над Octave "-", то октава смещается вниз, а если горит только светодиод над Octave "+", то октава смещается вверх. Светодиоды Octave "+" и Octave "-" будут менять цвет при перемещении вверх или вниз более чем на одну октаву.
 - Чтобы вернуть смещение октавы на 0, нажмите обе клавиши Octave "+" и "-" вместе. Оба светодиода загорятся, показывая, что смещение октавы вернулось на 0.
 - Кнопки Octave "+" и "-" можно назначить для управления одной из семи возможных MIDI-функций.
- 3. Слайдер громкости:** Регулятор громкости отправляет MIDI-сообщение, которое управляет громкостью воспроизводимых вами нот. Слайдер громкости также может быть назначен для различных эффектов, таких как панорамирование (баланс), атака, реверберация, хорус и многое другое.



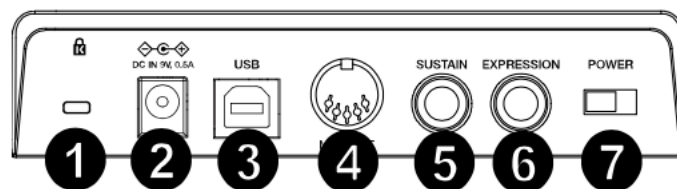
ВОЗМОЖНОСТИ

Верхняя панель

4. **Колесо изменения высоты тона:** как следует из названия, колесо изменения высоты тона в основном используется для смещения высоты нот, сыгранных на клавиатуре, вверх или вниз. Это позволяет воспроизводить фразы, обычно не связанные с игрой на клавиатуре, например гитарные рифы. Источник звука определяет, насколько сильно вы можете изменить ноту. Обычная настройка - два полутона, но может быть до двух октав вверх или вниз.
5. **Колесо модуляции.** Колесо модуляции обычно используется для модуляции воспроизводимого звука. Этот тип контроллера реального времени был первоначально представлен на электронных клавишных инструментах, чтобы дать исполнителю такие возможности, как добавление вибрато, как это делают игроки на акустических инструментах. Колесо модуляции полностью назначается по MIDI.
6. **Кнопка Advanced:** кнопка Advanced используется для доступа ко всем расширенным функциям клавиатуры.
 - При нажатии кнопки Advanced клавиатура переходит в «Edit Mode» (режим редактирования). В режиме редактирования клавиши на клавиатуре используются для выбора функций и ввода данных.
 - Светодиод над кнопкой Advanced показывает, включен ли режим редактирования. В режиме редактирования черные клавиши на клавиатуре используются для выбора функций, а белые клавиши используются для ввода данных, выбора канала и выбора DAW.
 - Ваша клавиатура выйдет из режима редактирования, как только будет выбрана функция или нажата кнопка Advanced, CANCEL или ENTER (светодиод над кнопкой Advanced погаснет). После этого на клавиатуре можно снова играть ноты.
7. **Кнопки направления.** Эти кнопки могут использовать протоколы MIDI, Mackie Control® или HUI® для управления определенными функциями в поддерживающем их программном обеспечении.
8. **Транспортные кнопки.** Эти кнопки могут использовать протоколы MIDI, Mackie Control или HUI® для управления определенными функциями в поддерживающем их программном обеспечении.

Задняя панель

1. **Замок Kensington®:** используйте этот порт для прикрепления троса безопасности к устройству.
2. **Вход адаптера питания постоянного тока.** Если вы не хотите подключать Keystation через USB-соединение и используете разъем MIDI для включения внешнего звукового модуля, подключите адаптер питания постоянного тока 9 В, 500 мА (продается отдельно).
3. **Порт USB.** Порт USB обеспечивает питание клавиатуры и передает MIDI-данные при подключении к компьютеру для работы с программным синтезатором или MIDI-секвенсором.
4. **MIDI Out:** используйте MIDI-кабель с пятиконтактным штекером (продается отдельно) для подключения этого разъема к MIDI IN внешнего звукового модуля или синтезатора.
5. **Вход для сустейн-педали:** это гнездо для ножной педали с мгновенным контактом (продается отдельно). При нажатии эта педаль будет поддерживать звук, который вы играете, без необходимости удерживать пальцы нажатыми на клавишах.



ВОЗМОЖНОСТИ

Примечание: для реалистичного действия педали обратите внимание на SP-2. SP-2 - это переключаемая сустейн-педаль M-Audio с возможностью подключения к входу сустейн-педали на Keystation 88 МКЗ.

Примечание: полярность педали сустейна определяется клавиатурой при запуске. Когда Keystation 88 МКЗ включается, предполагается, что педаль сустейна находится в положении «вверх» (выключено). Важно, чтобы педаль сустейна не была нажата во время запуска, в противном случае педаль изменит свою работу, и ноты будут удерживаться, когда педаль не нажата.

Примечание: ножную педаль можно использовать для поддержания звука, который вы играете, без необходимости держать руки на клавиатуре (как педаль сустейна на пианино).

Вы можете подключить ножную педаль любой полярности к входу ножной педали на клавиатуре M-Audio. Клавиатура автоматически определит правильную полярность при включении. Если вы хотите изменить полярность, просто нажмите педаль при включении клавиатуры.

6. **Вход педали экспрессии.** Подключите к этому входу 1/4-дюймовую педаль экспрессии TRS (продается отдельно) для регулировки громкости вибрато или глубины реверберации инструментального патча.
7. **Переключатель включения / выключения:** используйте этот переключатель для включения или выключения устройства.

ОСОБЕННОСТИ

Технические характеристики

• Питание	• через USB или источник питания 9 В постоянного тока, 500 мА с положительным центральным контактом (продается отдельно)
• Размеры	• (ширина x глубина x высота) - 54,24 x 8,52 x 2,88 дюйма • 137,77 x 21,64 x 7,31 см
• Вес (на пару мониторов)	• 13,75 фунтов / 6,24 кг

Технические характеристики могут быть изменены без предварительного уведомления.

ТОВАРНЫЕ ЗНАКИ И ЛИЦЕНЗИИ

M-Audio® является торговой маркой компании **inMusic Brands, Inc.**, зарегистрированной в США и других странах.

Все другие названия продуктов или компаний являются торговыми марками или зарегистрированными торговыми марками их соответствующих владельцев.