

Настройка концевых положений экрана

Нижеследующие действия рекомендовано проводить только опытным монтажным бригадам

А Настройка нижнего положения экрана

"-"=против часовой стрелки

Поворот винта А (красный) против часовой стрелки уменьшит черную область над рабочей областью экрана

"+"=по часовой стрелке

Поворот винта А (красный) по часовой стрелке увеличит черную область над рабочей областью экрана

Поворот винта на два полных оборота изменяет расстояние черной области приблизительно на 1 дюйм (2,54см)

В Настройка верхнего положения экрана

"-"=против часовой стрелки

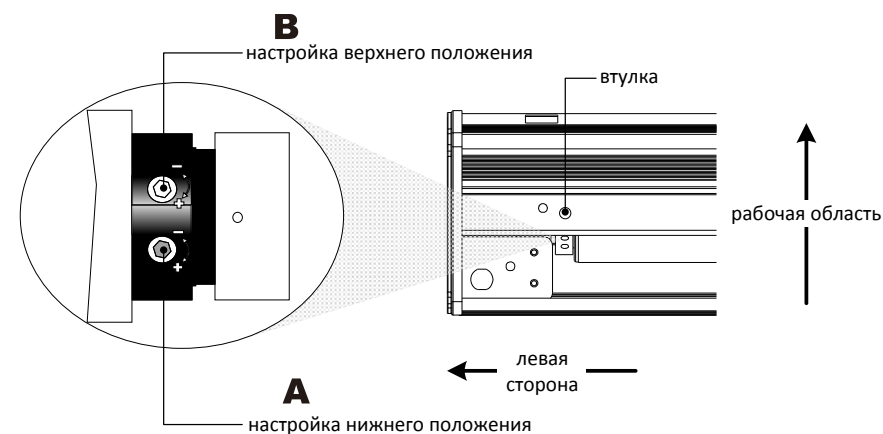
При повороте винта В (белый) против часовой стрелки нижняя часть экрана станет ниже в закрытом положении экрана.

"+"=по часовой стрелке

При повороте винта В (белый) по часовой стрелке нижняя часть экрана будет располагаться выше в закрытом состоянии экрана

Два полных оборота белого винта изменяет расстояние черной области приблизительно на 1 дюйм (2,54см)

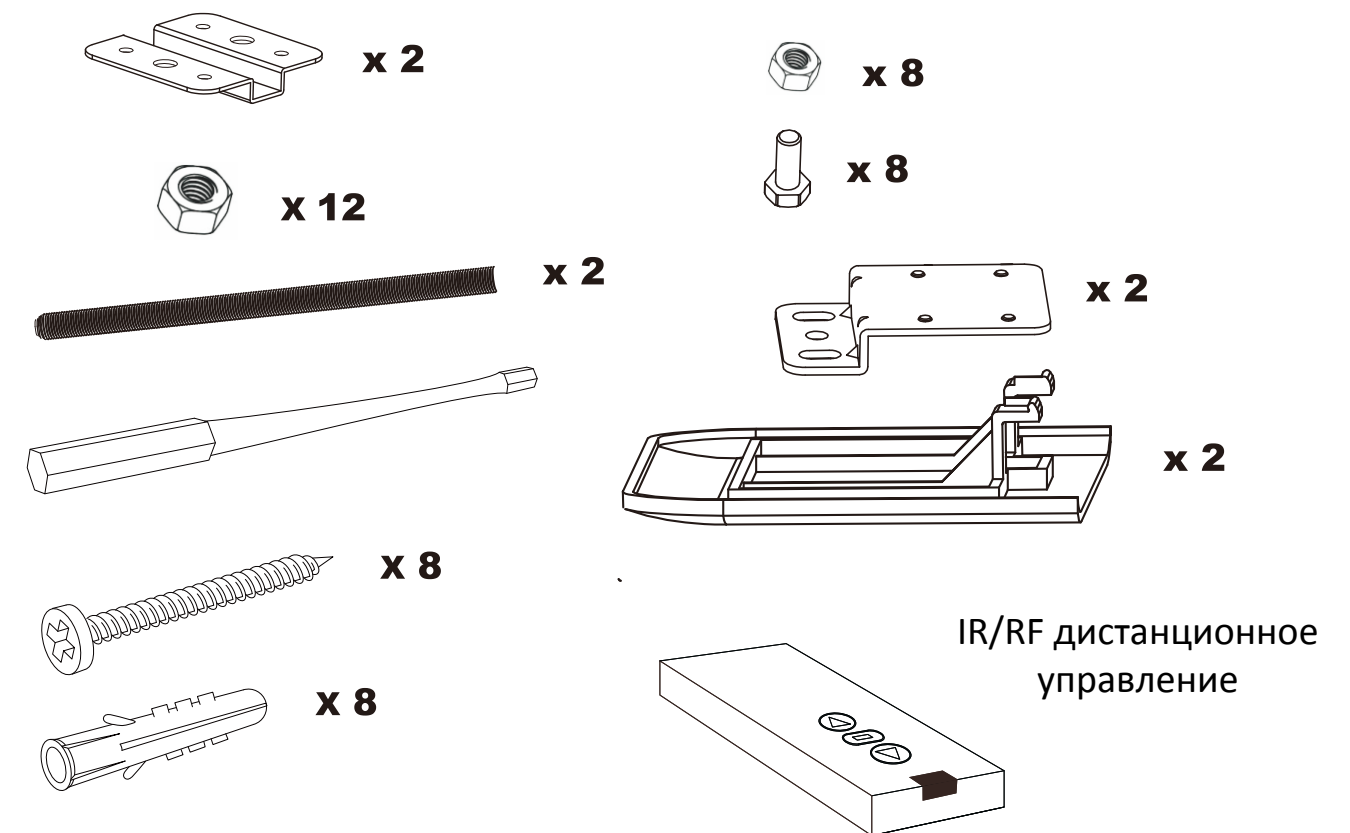
Изменение фабричных настроек концевых положений экрана не рекомендуется производителем



ИНСТРУКЦИЯ ПО УСТАНОВКЕ

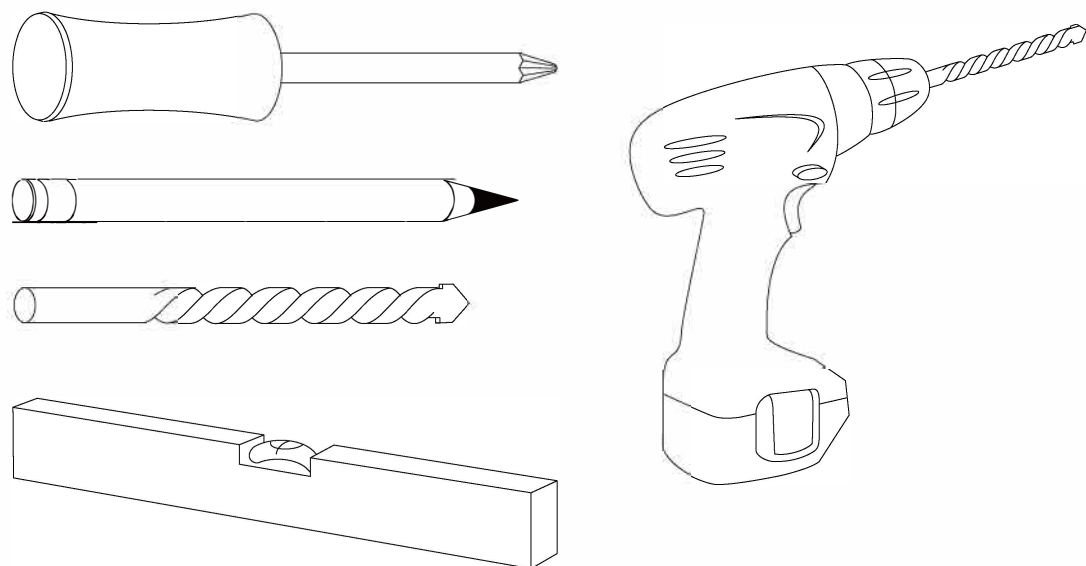
Lumien Master Recessed Control Проекционный экран

ПЕРЕЧЕНЬ ДЕТАЛЕЙ



Сохраните данную инструкцию после инсталляции

Требуемый инструмент



ВНИМАНИЕ: Во избежание возгораний или возникновения короткого замыкания запрещено использовать данное оборудование в местах с повышенной влажностью и с вероятностью выпадения осадков

1. Прочитайте и следуйте всем указаниям, описанным в настоящем руководстве. Сохраните его после монтажа оборудования.
2. Не использовать оборудование вблизи с водой.
3. Чистку следует производить только с помощью сухой материи.
4. Не накрывать/блокировать вентиляционные отверстия. Установку осуществлять в соответствии с настоящей инструкцией производителя.
5. Не устанавливать рядом с источниками тепла, такими, как радиаторы, нагреватели, печи и другая аппаратура (включая усилители), которая производит тепло.
6. Не пренебрегайте использованием поляризованных или заземляющих розеток. Помимо двух контактов они оборудованы третьим заземляющим для дополнительной безопасности эксплуатации оборудования. Если такой кабель не подходит к вашей розетке, проконсультируйтесь с вашим электроперсоналом для ее замены.
7. Обеспечьте защиту силового кабеля от защемления, ходьбы по нему, а также удобство расположения силовых розеток относительно оборудования.
8. Используйте только рекомендованные производителем аксессуары.
9. Данное оборудование следует отключать во время грозы, а также в период долгого отсутствия эксплуатации.
10. Во всех случаях ремонта обратитесь к услугам квалифицированного персонала. Подобные случаи могут возникнуть, если оборудование было повреждено коротким замыканием силовой цепи, подверглось механическому или воздействию воды, дождя, эксплуатировалось при повышенной влажности, внутрь попали посторонние предметы.
11. Не эксплуатировать оборудование рядом с местами, где на него могут попасть брызги или капли какой-либо жидкости, убедитесь, что рядом нет предметов, наполненных водой (таких, как вазы и т.п.).
12. При полном отключении оборудования всегда вынимайте штепсель силового кабеля из розетки.
13. Во избежание перегрева мотора не следует непрерывно разворачивать и сворачивать экран в течение трех минут или более, чем 6 раз подряд.

УСТРАНЕНИЕ НЕИСПРАВНОСТЕЙ

Экраны LUMIEN отвечают высокому качеству производства и созданы для непрерывного функционирования в течение нескольких лет. Большинство неисправностей, возникающих в ходе работы экрана вызваны простыми причинами. Если возникла проблема, попробуйте выполнить несколько шагов по устранению неисправности, описанных ниже. Если проблема остается, обратитесь к своему дилеру или в сервисный центр LUMIEN.

Экран не реагирует на управление	<ul style="list-style-type: none"> ● Кабель питания не подключен к экрану или в розетке отсутствует напряжение. ● Проверьте соединения и напряжение в розетке. ● Попробуйте использовать другой способ управления (сухие контакты, приемник 12В триггера)
Экран разматывается больше, чем нужно или не разматывается полностью	<ul style="list-style-type: none"> ● Настройте концевые переключатели, как описано в настоящей инструкции
Не работают инфракрасный/ радиочастотный пульты управления	<ul style="list-style-type: none"> ● Проверьте, работают ли батарейки. ● Убедитесь, что пульт и экран находятся в пределах используемого рабочего диапазона. Фабричный пульт, в зависимости от наличия помех и окружающих предметов, работает на расстоянии 8-30 метров ● Убедитесь, что штекер инфракрасного приемника полностью сидит в гнезде и что используемый вами инфракрасный пульт работает корректно ● Если вами выбрано "жесткое" инфракрасное подключение через кабель RJ-11, убедитесь, что коннектор обжат аккуратно, и распиновка контактов соответствует указанной в данной инструкции.

Чистка и эксплуатация

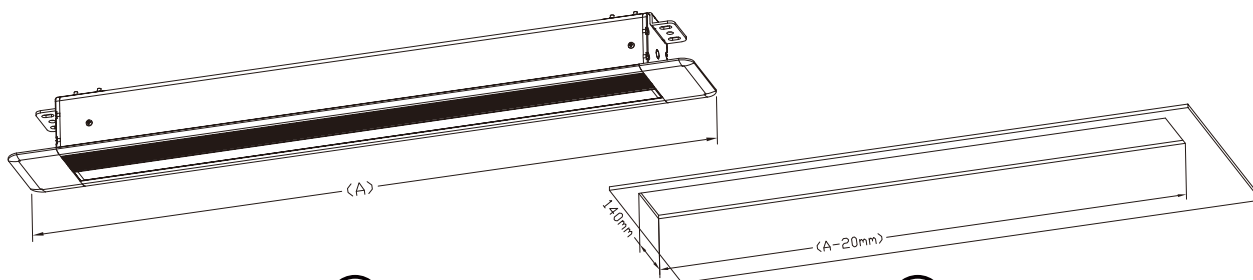
1. Не мыть корпус экрана водой. Для очистки от пыли и загрязнений используйте сухую тряпку.
2. Для очистки поверхности экрана, используйте только теплую мыльную воду. Нельзя использовать бытовые средства для очищения поверхностей, так как они могут повредить поверхности экрана, что негативно отразится на качестве отображаемого контента.



В зависимости от материала поверхности, на которую устанавливается экран, подберите подходящий крепеж. Используйте анкерный крепеж для бетонных стен и шурупы-болты для деревянных поверхностей. Убедитесь, что материал установки экрана может выдержать его вес.

Подготовка к установке

Вырежьте отверстие в фальшпотолке, как показано ниже



①

A - общая длина корпуса экрана, включая накладные пластины

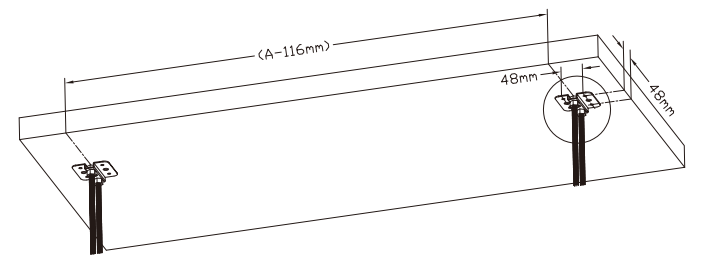
(как показано на рис. выше)

②

Длина выреза=A-20мм

Ширина выреза=140мм для любой длины корпуса

Измерьте и отметьте места прикрепления кронштейнов

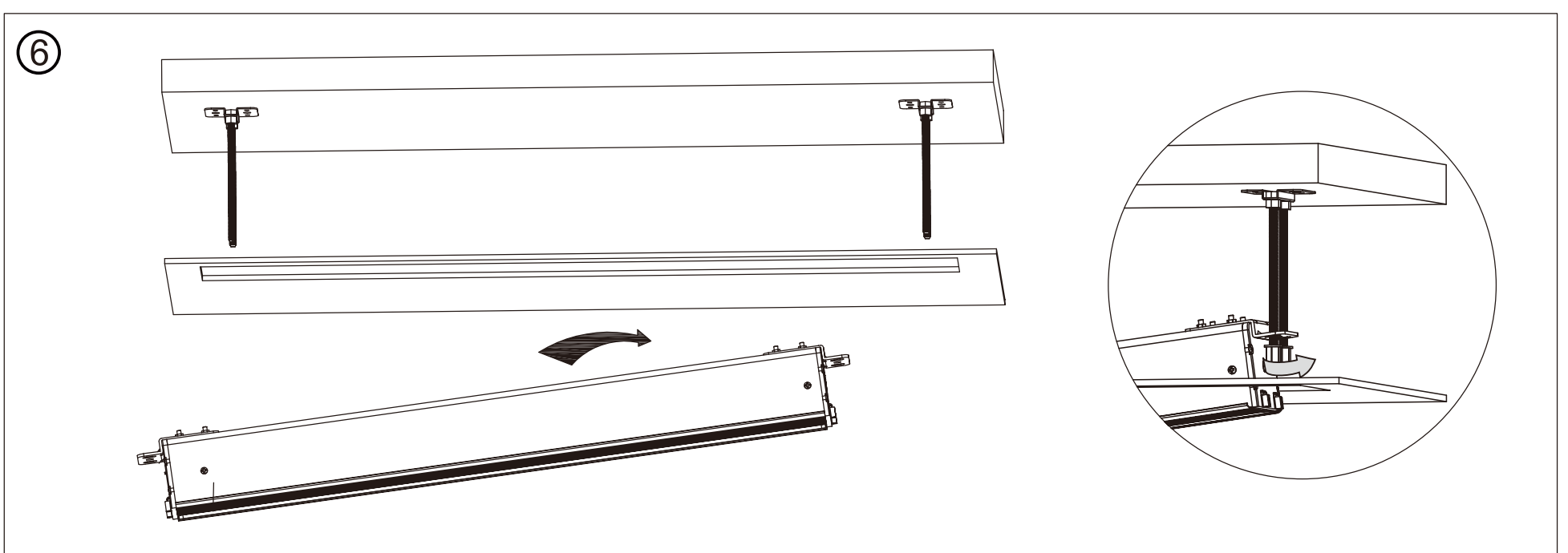
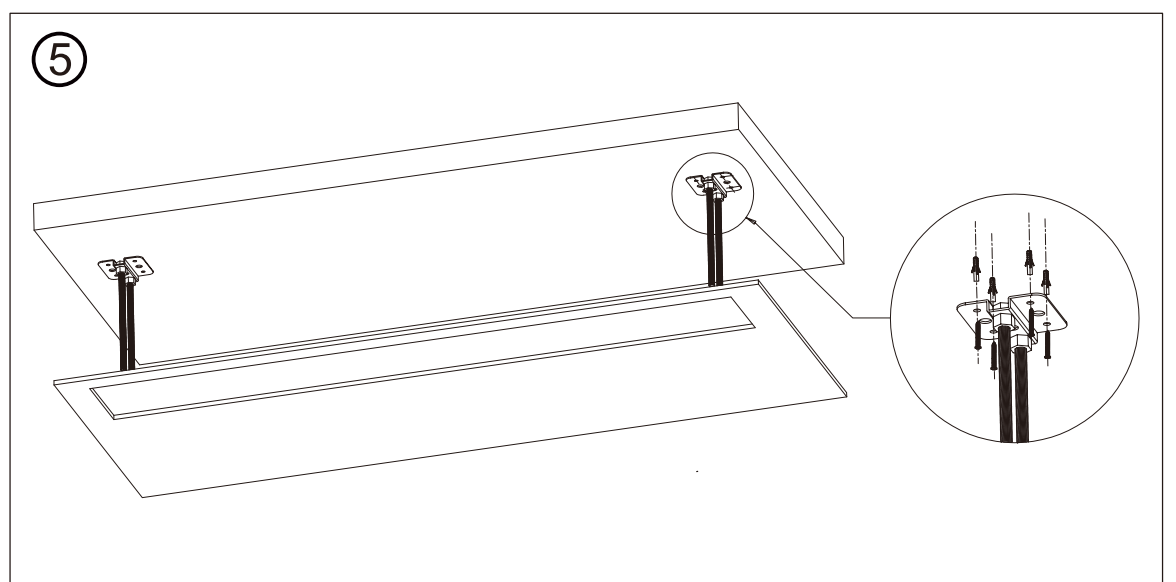
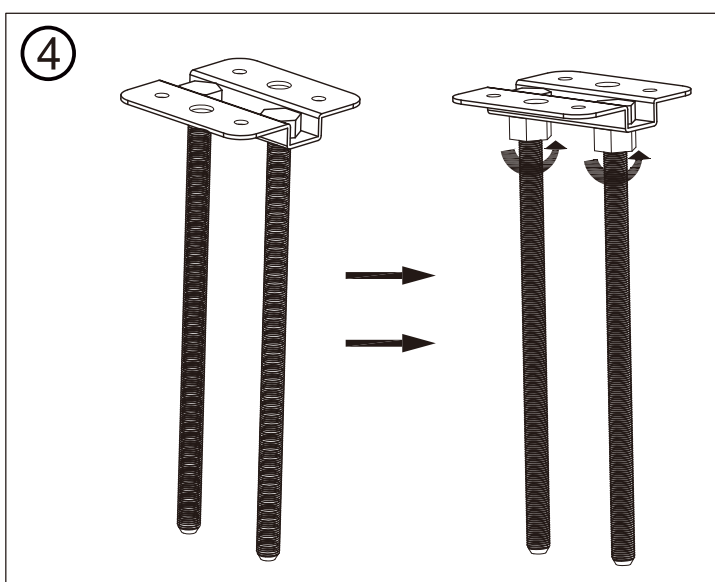
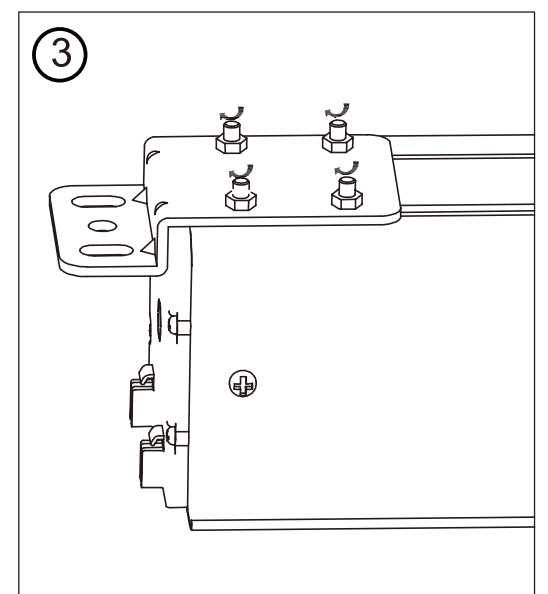
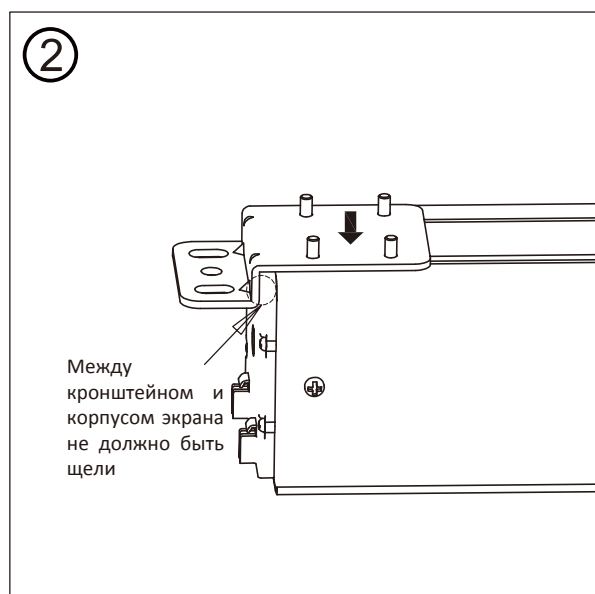
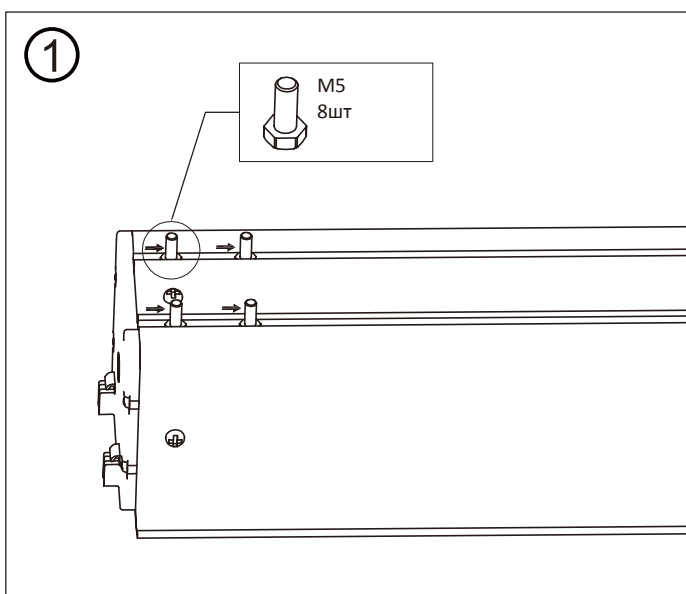


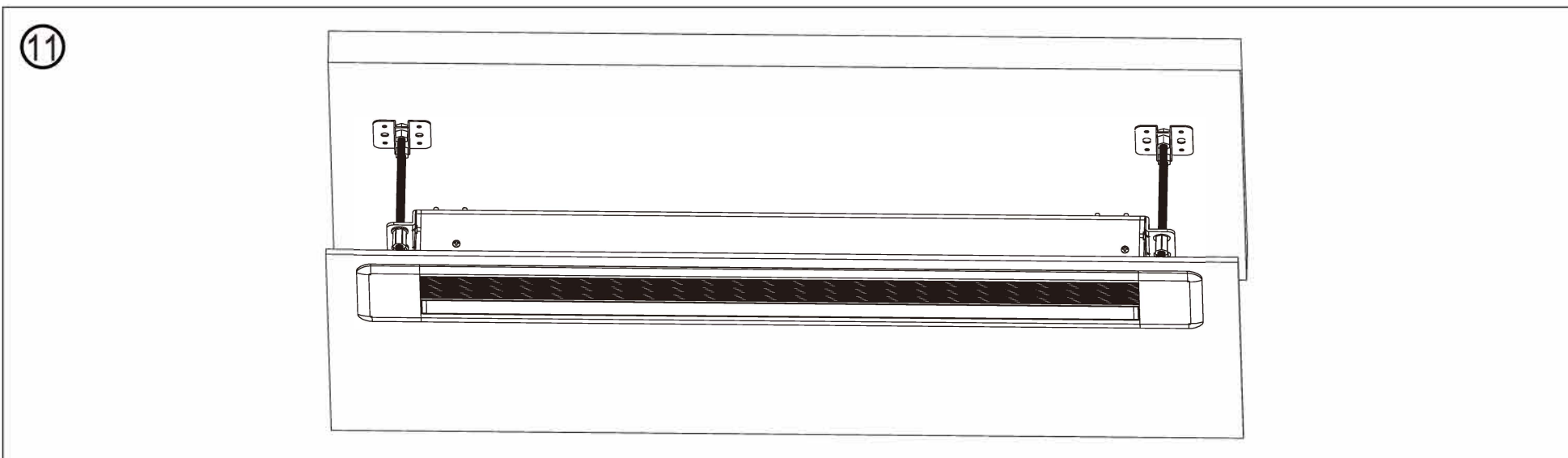
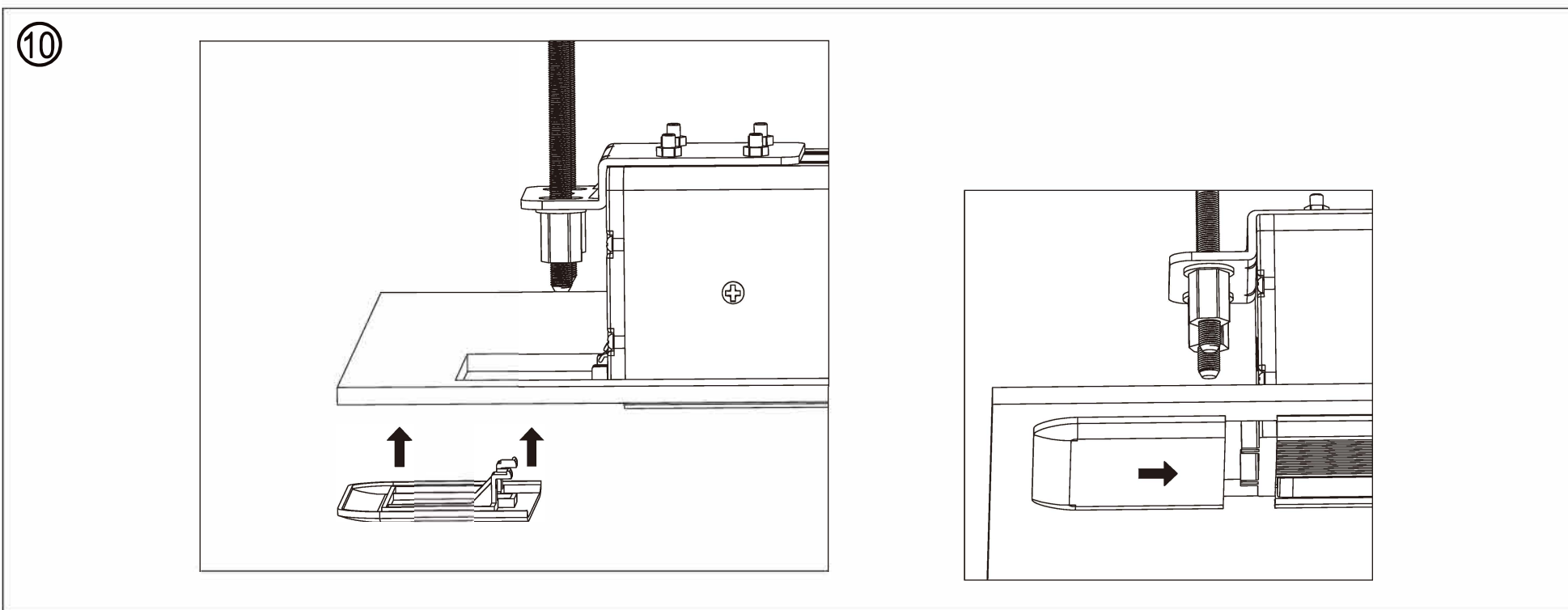
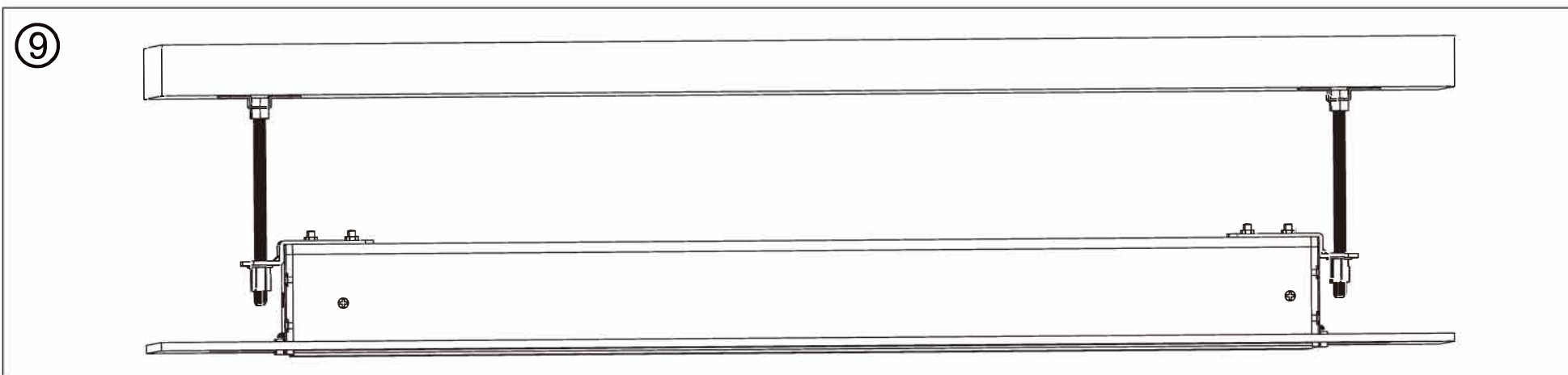
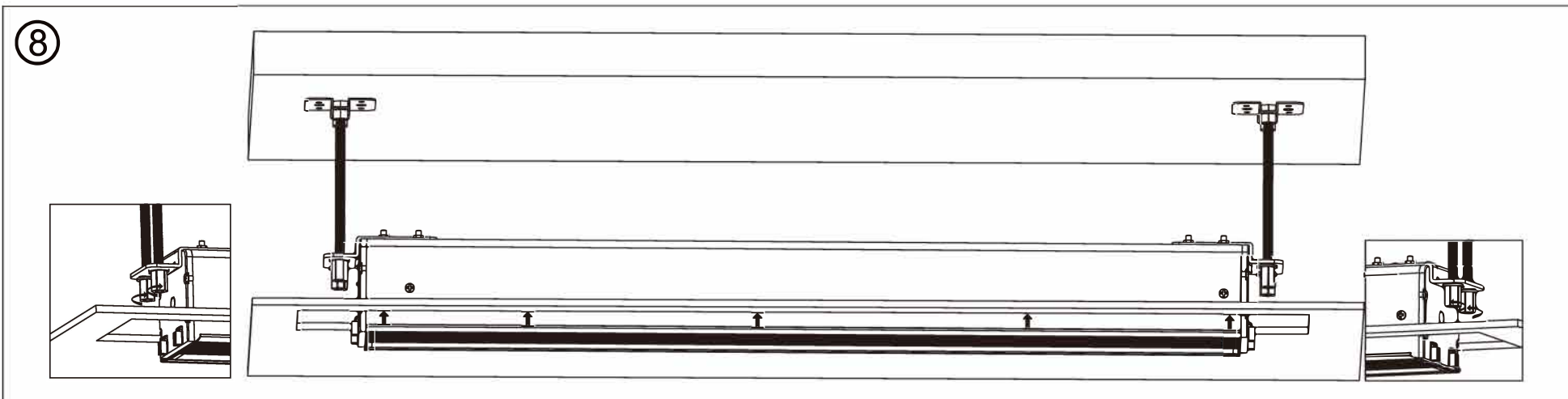
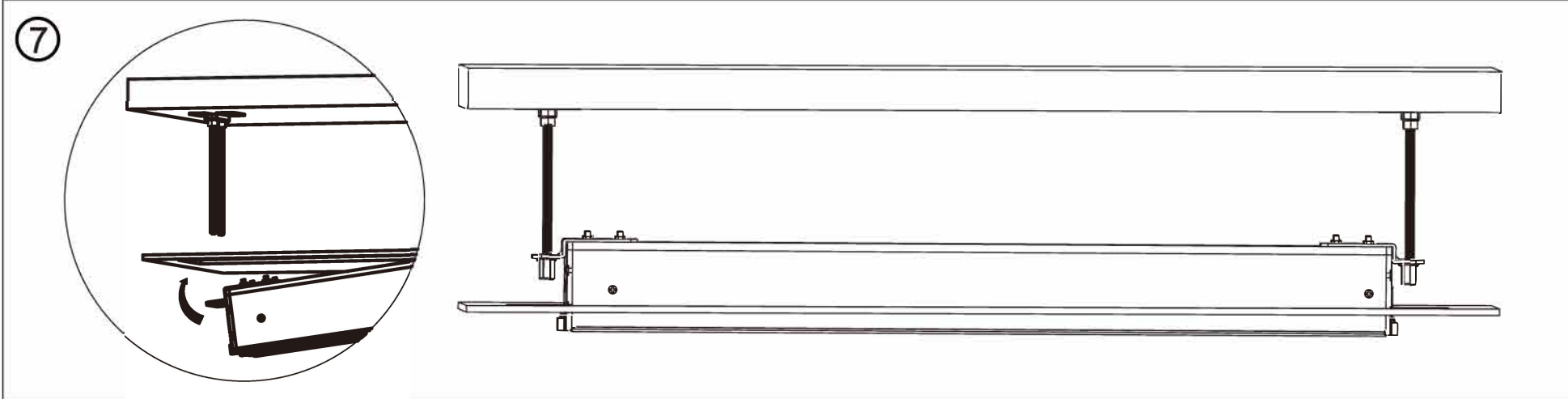
Расстояние между центрами кронштейнов=A-116мм

Расстояние между монтажными отверстиями кронштейнов=48мм

(как показано выше)

Установка

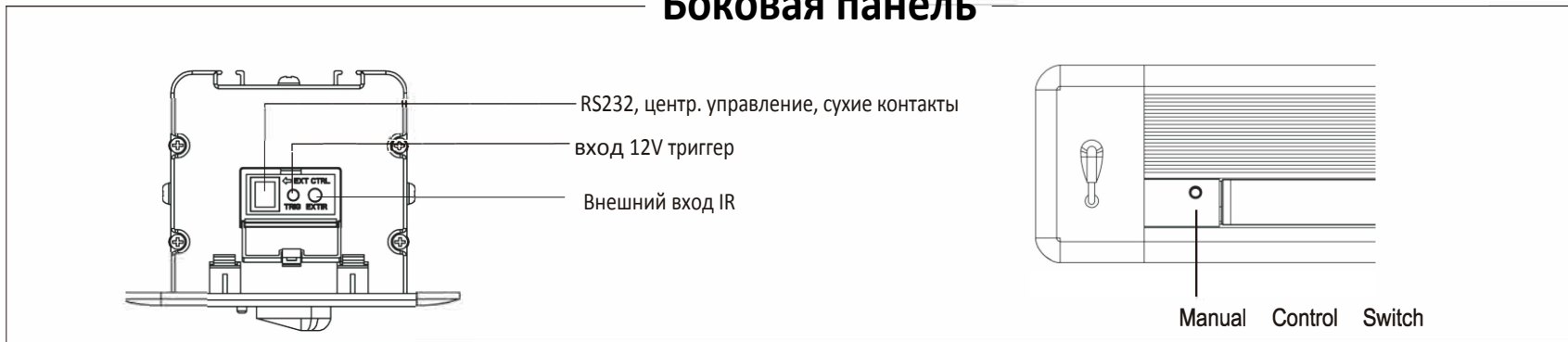




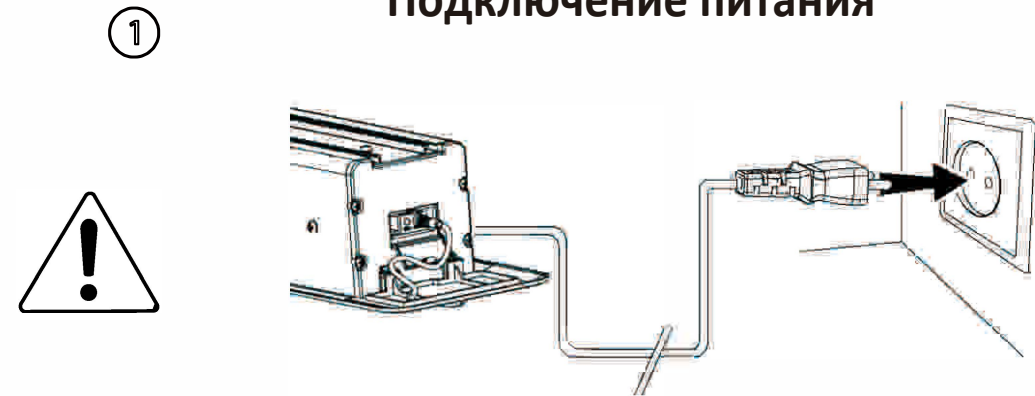


Убедитесь в безопасности и совместимости подключений

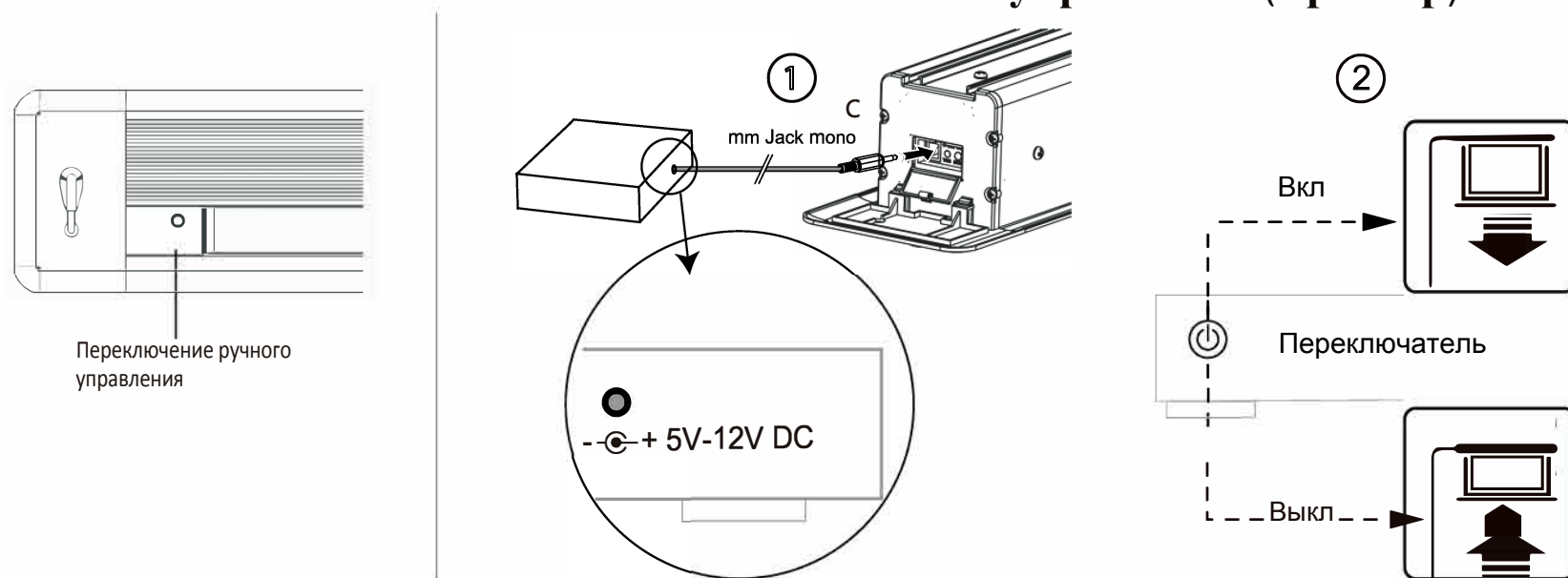
Боковая панель



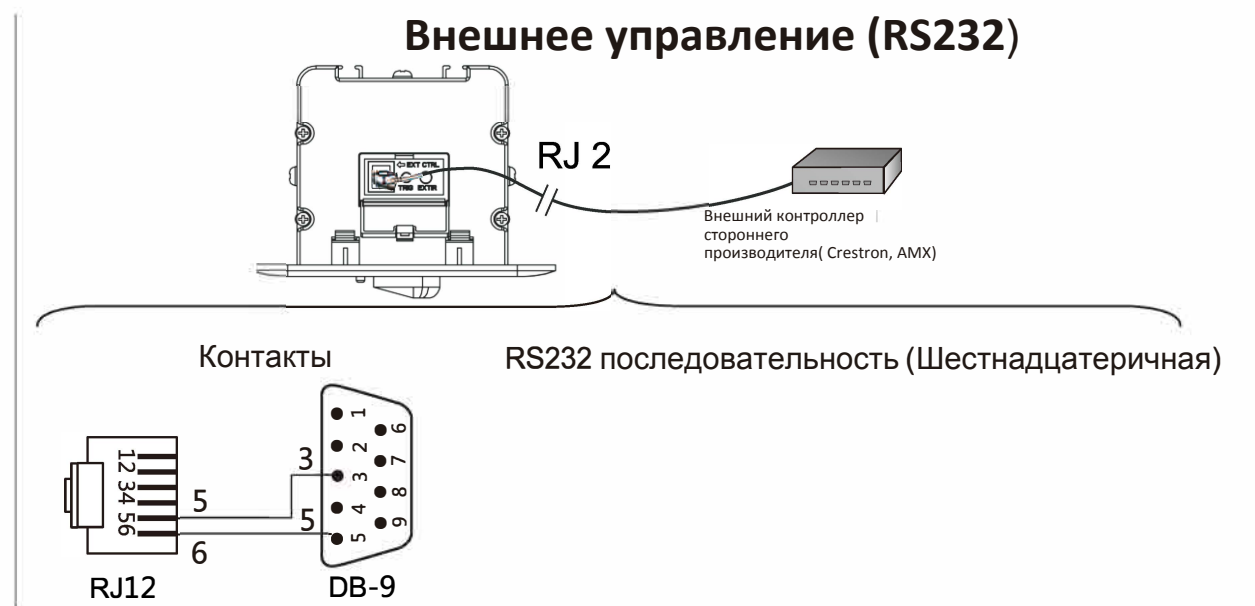
Подключение питания



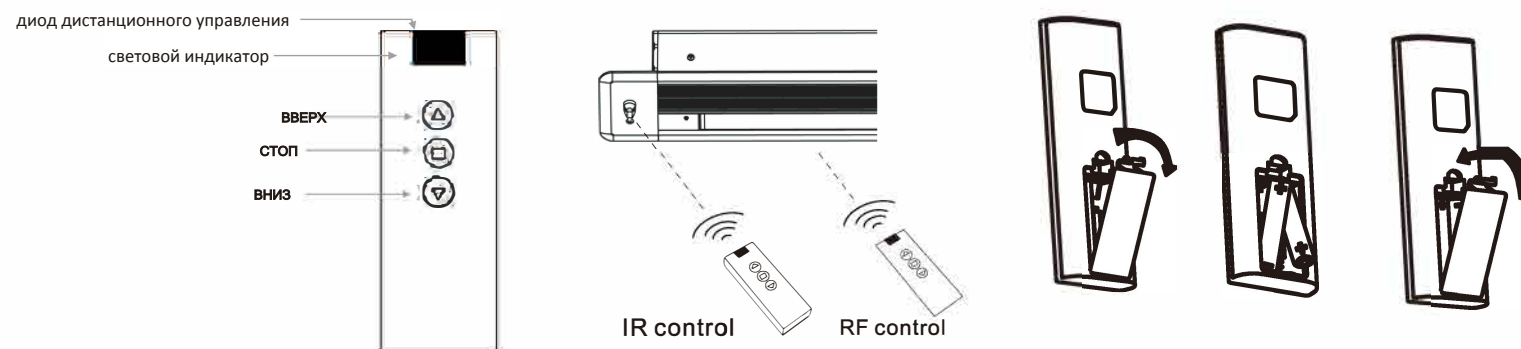
Автоматическое управление (Триггер)



Внешнее управление (RS232)



RF/IR управление

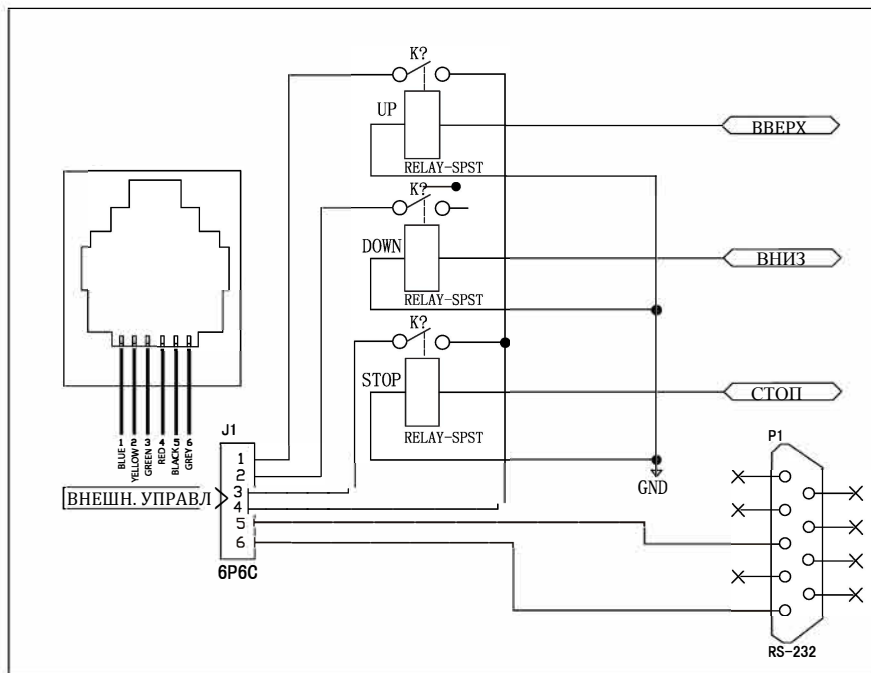


- Дистанционное управление IR будет работать на расстоянии 8м от экрана. Для RF управления 30м.
- IR не будет работать, если пульт закрыть каким-нибудь предметом и перегородить ход сигналу.
- Держите пульт вдали от влаги и повышенных температур .
- При низком управляющем сигнале следует заменить батарейки пульта.
- Замену батареек следует производить при условии, что пульт перед этим не использовался в течение долгого времени.
- Используйте тот же тип батареек, что и производитель.

Коды IR

ВВЕРХ: 0xD2,0x01,0xEE,0xC1
СТОП: 0xD1,0x01,0xCC,0x9E
ВНИЗ: 0xD0,0x81,0xDD,0x2E

Настройки и схема соединения центрального управления RS232



Центральное управление RS 232

Настройки RS232:

1 скорость передачи: 2400

2 данные: 8 codes

4 старт: 1

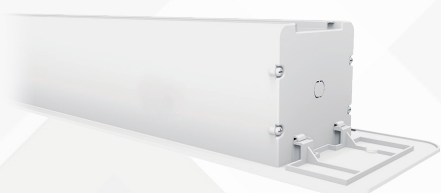
5 стоп: 1

Вверх: 0xFF,0xEE,0xEE,0xEE,0xDD

Вниз: 0xFF,0xEE,0xEE,0xEE,0xEE

Стоп: 0xFF,0xEE,0xEE,0xEE,0xCC

MASTER RECESSED CONTROL



16:9

16:10

Доступные размеры

минимальная ширина:

215 см

максимальная ширина:

362 см

- Элегантное встраиваемое решение, полностью скрывает экран в потолок;
- Идеальны для инсталляций, в которых экран должен быть максимально незаметен;
- Вал более широкого диаметра помогает поддерживать идеальную ровность полотна;
- Специальный комплект креплений в комплекте обеспечивает легкий монтаж;
- Треугольная алюминиевая планка в нижней части полотна при сворачивании экрана убирается в корпус и придает инсталляции аккуратный внешний вид;
- Бесшумный и надежный мотор;
- В комплект входит инфракрасная система дистанционного управления;
- Триггерная система обеспечивает связь между проектором и экраном;
- Выпускается с полотном Matte White FiberGlass.

Matte White FiberGlass

Универсальное полотно с белой матовой поверхностью на основе стекловолокна с покрытием ПВХ. Слой из переплетенного стекловолокна обеспечивает абсолютно ровную поверхность и долговечность, защищая полотно от деформации при температурных колебаниях. Равномерное распределение света исключает появление горячих пятен и изменение цвета.



Устойчивость к огню



Возможность мыть

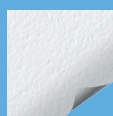


Устойчивость к плесени



Угол обзора 160°

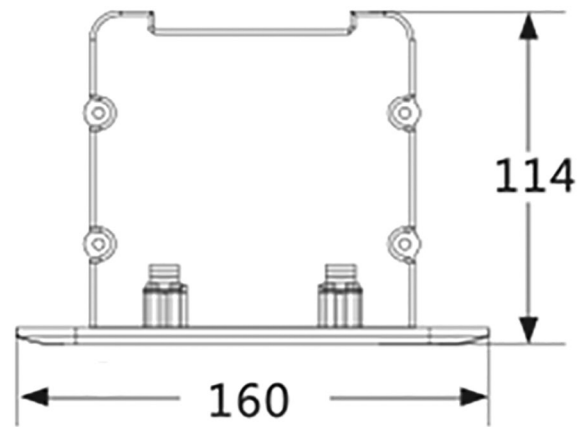
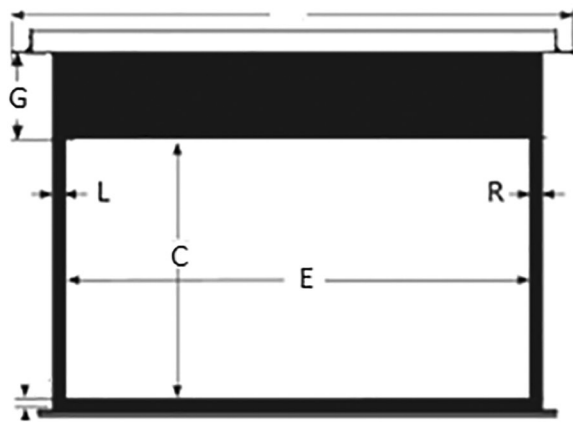
MASTER RECESSED CONTROL - электроприводный экран, встраиваемый в потолок. Идеален для инсталляций, в которых экран должен быть максимально незаметен. Его устанавливают в корпоративной среде, гостиничных комплексах и банковских структурах, а также в виде домашних кинотеатров.



Matte White FiberGlass

Угол обзора 160°

Усиление 1



Формат	Код продукта	Общий размер (АxВ, см)	Рабочая область (СxЕ, см)	Диагональ рабочей области D (см/дюймы)	Черная кайма по периметру (G, см)
16:9	LMRC-100103	128 x 221	120 x 213	244/96	5/5/58
	LMRC-100104	133 x 230	125 x 222	254/100	5/5/48
	LMRC-100105	140 x 243	132 x 235	269/106	5/5/43
	LMRC-100106	156 x 272	148 x 264	302/119	5/5/26
	LMRC-100107	175 x 305	166 x 295	338/133	5/5/35
	LMRC-100108	208 x 362	198 x 352	404/159	5
16:10	LMRC-100203	137 x 215	129 x 207	244/96	5/5/48
	LMRC-100204	143 x 223	135 x 215	254/100	5/
	LMRC-100205	151 x 236	143 x 228	269/106	5/5/33
	LMRC-100206	168 x 264	160 x 256	302/119	5/5/
	LMRC-100207	189 x 297	179 x 287	338/133	5
	LMRC-100208	224 x 353	214 x 353	404/159	5