

ИНСТРУКЦИЯ ПО ИСПОЛЬЗОВАНИЮ

Cinema control

Экран с электроприводом

Полотно: Matte White FiberGlass

 **LUMIEN**



Содержание

Вступление.....	3
Меры предосторожности.....	4
Технические характеристики.....	5
Монтаж экрана.....	6
Настройки пульта.....	7
Электрическое подключение.....	9
Уход и обслуживание.....	12

Уважаемый покупатель!

Вы приобрели проекционный экран LUMIEN, и мы благодарим Вас за Ваш выбор. Продукция, выпускаемая под торговой маркой LUMIEN, сертифицирована по всем необходимым стандартам качества, изготовлена из экологичных материалов и подвергается строгому контролю на всех этапах производства. Для того, чтобы экран прослужил Вам долго и полностью соответствовал своим эксплуатационным характеристикам, пожалуйста, ознакомьтесь с данным руководством до начала его использования.

Меры предосторожности

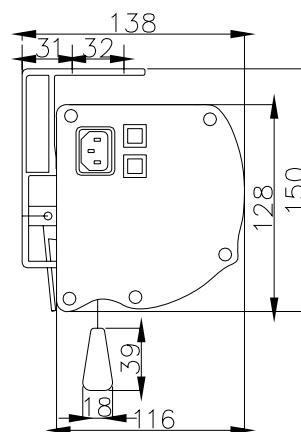
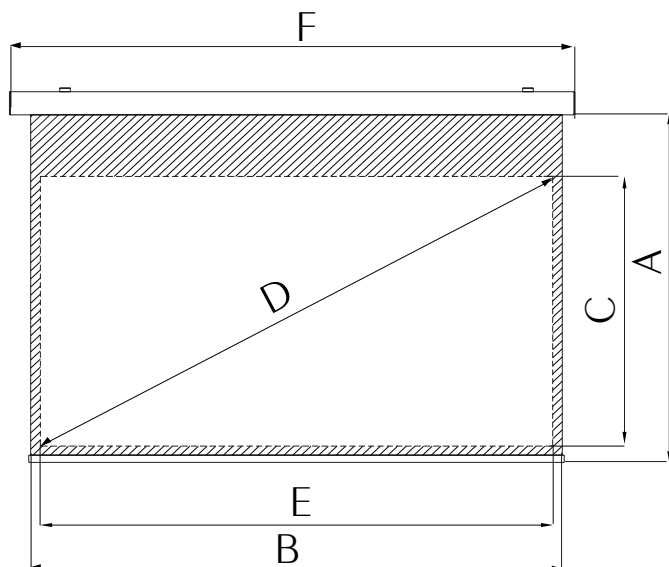
Во избежание выхода изделия из строя и преждевременного старения полотна

- не бросайте изделие при транспортировке и хранении;
- не располагайте (не храните) вблизи открытых нагревательных приборов;
- не допускайте механических повреждений полотна;
- при установке и свертывании экрана соблюдайте последовательность действий согласно инструкции;
- по возможности не эксплуатируйте экран в пыльных, задымленных помещениях;
- не подвергайте полотно экрана длительному воздействию прямых солнечных лучей и не располагайте его вблизи источников тепла;
- не используйте для мытья экранов моющие абразивные порошки, химически активные растворы кислот и щелочей, растворители;
- не рекомендуется хранение экрана при температуре ниже 0°C.

Перед установкой экрана внимательно прочитайте данную инструкцию



Технические характеристики



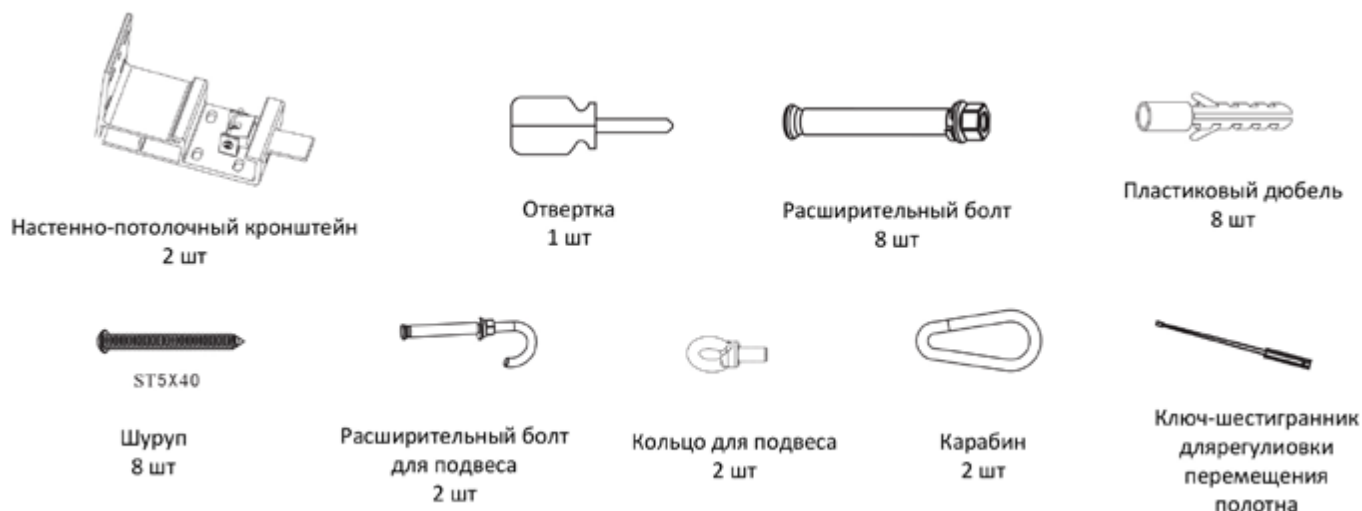
Код продукта	Общий размер, АхВ, см	Рабочая область, СхЕ, см	Диагональ рабочей поверхности D, см/дюймы	Черная кайма слева, справа/снизу/сверху, см	Цвет корпуса	Габариты корпуса, (ШхВхД), мм	Вес, кг
Формат	16:9						
LCC 100101	175x185	100x177	203/80"	4/2/70	Титаниум	116X128/2045	16,8
LCC 100102	185x211	114x203	234/92"	4/2/65	Титаниум	116X128/2305	17,5
LCC 100103	185x221	120x213	244/96"	4/2/60	Титаниум	116X128/2400	18
LCC 100104	185x230	125x222	254/100"	4/2/55	Титаниум	116X128/2490	20
LCC 100105	185x243	132x235	269/106"	4/2/47	Титаниум	116X128/2620	21
LCC 100106	185x272	148x264	302/119"	4/2/31	Титаниум	116X128/2920	23
LCC 100107	187x305	166x295	338/133"	4/2/14	Титаниум	116X128/3255	25
LCC 100108	219x362	198x352	404/159"	4/2/10	Титаниум	116X128/3835	27
LCC 100109	175x185	100x177	203/80"	4/2/70	Белый	116X128/2045	16,8
LCC 100110	185x211	114x203	234/92"	4/2/65	Белый	116X128/2305	17,5
LCC 100111	185x221	120x213	244/96"	4/2/60	Белый	116X128/2400	18
LCC 100112	185x230	125x222	254/100"	4/2/55	Белый	116X128/2490	20
LCC 100113	185x243	132x235	269/106"	4/2/47	Белый	116X128/2620	21
LCC 100114	185x272	148x264	302/119"	4/2/31	Белый	116X128/2920	23
LCC 100115	187x305	166x295	338/133"	4/2/14	Белый	116X128/3255	25
LCC 100116	219x362	198x352	404/159"	4/2/10	Белый	116X128/3835	27

Комплект поставки:

Экран в алюминиевом корпусе 1 шт

Инструкция по использованию 1 шт

Список комплектующих



Монтаж экрана

Установка на стену



1. Используйте расширительные болты или шурупы для установки креплений.

2. Поднимите экран, и установите его на крепления. Затем осторожно опустите его, тем самым позволив “сесть” экрану в пазы креплений. Если вы услышали щелчок – значит экран установлен на данное крепление правильно и зафиксирован, т.е количество щелчков должно соответствовать количеству креплений.

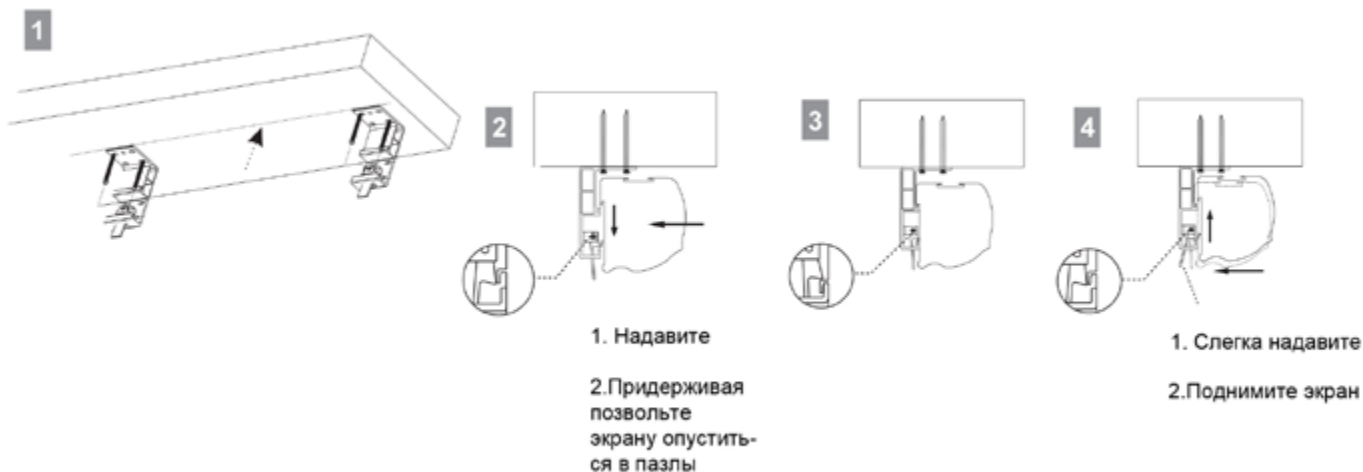
3. Рисунок изображает установленный экран.

4. Чтобы снять экран с креплений, нужно нажать на нижнюю часть корпуса экрана и осторожно снять экран с пластин.

Настенно-потолочное крепление



Установка на потолок



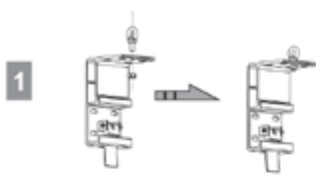
1. Используйте расширительные болты или шурупы для установки креплений.

2. Поднимите экран, и установите его на крепления. Затем осторожно отпустите его, тем самым позволив “сесть” экрану в пазы креплений. Если вы услышали щелчок - значит экран установлен на данное крепление правильно и зафиксирован, т.е количество щелчков должно соответствовать количеству креплений.

3. Рисунок изображает установленный экран.

4. Чтобы снять экран с креплений, нужно нажать на нижнюю часть корпуса экрана и осторожно снять экран с пластин.

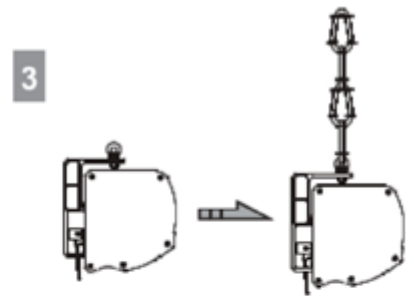
Установка на подвесах



Зафиксируйте кольца для подвеса на крепежах



Установите расширительные болты



Зафиксируйте крепления на корпусе и соедините кольца для подвеса с расширительными болтами для подвеса, используя стальную проволоку и карабины

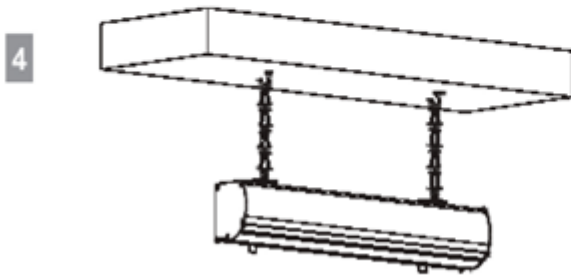
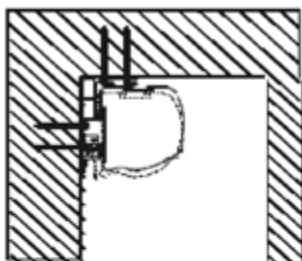


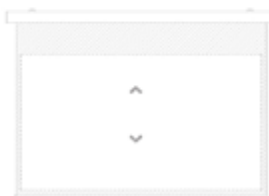
Рисунок установленного экрана

Установка в потолочное углубление



Для установки в потолочное углубление, вы можете обратиться к инструкциям 1. и 2.

Проверка работы



вверх
стоп
вниз

Нажмите кнопку "вниз" для разворачивания экрана. Нажмите "вверх" для сворачивания.

Для остановки переведите кнопку переключателя в положение "стоп".

Внимание:

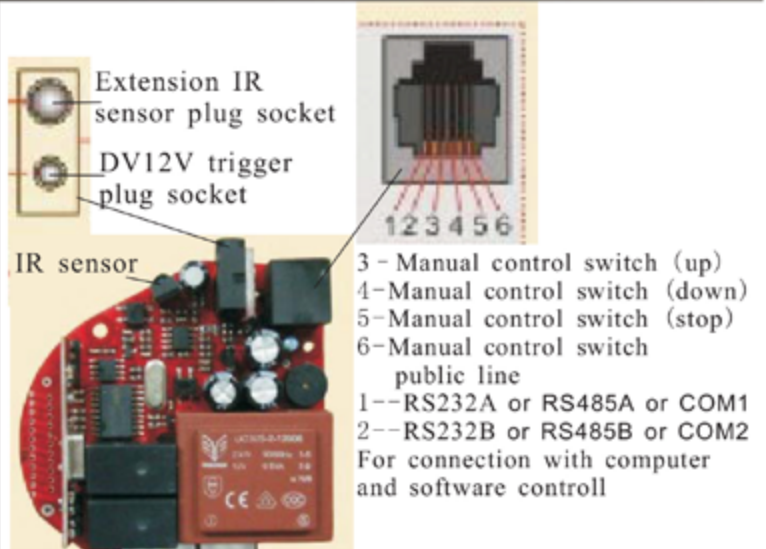
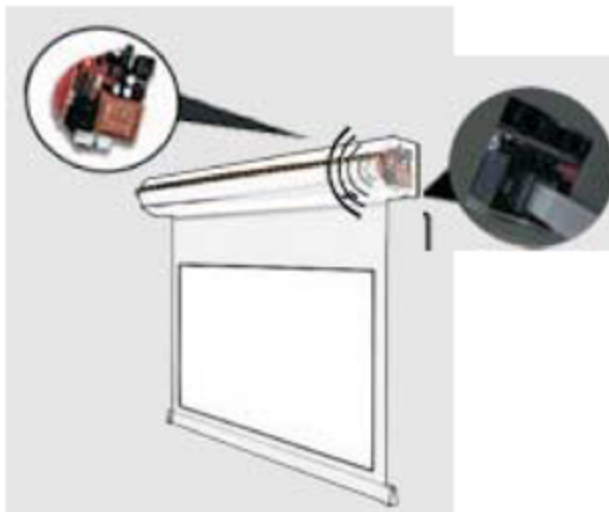
Приблизительное время работы мотора экрана без остановки - 4 минуты. Чрезмерное использование мотора может привести к перегреву и остановке работы, согласно защитному механизму экрана. Если это случится, пожалуйста не используйте мотор экрана в течении 15 минут, чтобы он охладился, затем можете продолжать использование мотора.

Настройка радиочастотного пульта



Инфракрасный пульт может быть использован без предварительной настройки

System Intelligent



- A. RS232 part setting
1. Baud rate: 2400
 2. Data length: 8
 3. Parity: N
 4. Start position: 1
 5. Stop position: 1

- B. control code
1. Instruction for (up):
0xFF 0xAA 0xEE 0xEE 0xDD
 2. Instruction for (stop):
0xFF 0xAA 0xEE 0xEE 0xCC
 3. Instruction for (down):
0xFF 0xAA 0xEE 0xEE 0xEE

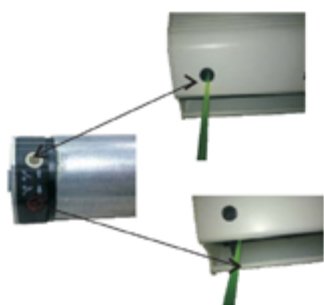
Установка позиций автоматической фиксации полотна

В большинстве случаев данная установка не обязательна, т.к в экран должны быть заложены стандартные настройки.

- Разъемы для регулировки позиций расположены у левого края корпуса экрана (если стоять к экрану лицом).
- Разъем для регулировки разворачивания полотна доступен через резиновую втулку, находящаяся возле щели в корпусе, откуда опускается полотно.
- Разъем для регулировки сворачивания полотна находится внутри углубления между полотном и кабель-каналом.

Чтобы отрегулировать уровень автоматической фиксации полотна при разворачивании экрана, поместите шестигранный ключ, находящийся возле щели для выхода полотна из корпуса. Поверните шестигранник против часовой стрелки, если хотите, чтобы нижняя рейка автоматически фиксировалась ниже. Поверните шестигранник по часовой стрелке, если хотите, чтобы низ полотна фиксировался выше.

Чтобы отрегулировать уровень автоматической фиксации полотна при сворачивании экрана, поместите шестигранный ключ в разъем, находящийся в щели, для выхода полотна из корпуса между полотном и кабель-каналом. Поверните шестигранный ключ по часовой стрелке, если хотите чтобы нижняя планка автоматически фиксировалась дальше от корпуса и против часовой, чтобы нижняя планка автоматически фиксировалась выше (т.е. ближе к корпусу экрана)

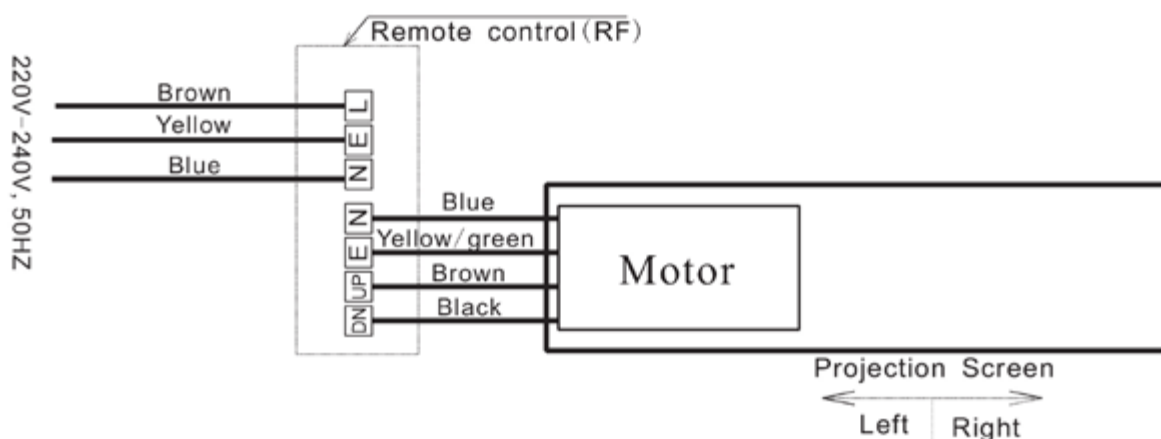


Белый разъем
(для установки автоматической фиксации при
разворачивании полотна)

Желтый разъем
(для установки автоматической фиксации
при сворачивании полотна)

Электрическое подключение

1. Экран работает от однофазной сети переменного тока 220-240вольт, 50герц.
2. Коммутационная коробка находится внутри корпуса, со стороны левой заглушки.
3. Вся проводка должна соответствовать требованиям техники безопасности той страны, где устанавливается данный продукт и должна быть выполнена квалифицированными специалистами.
4. Все выключатели данного продукта должны быть выключены в момент подключения продукта к электрической сети.



Уход и обслуживание

Уход за полотном экрана

Экраны с типом покрытия полотен Matte White допускается мыть с помощью влажной губки, смоченной в слабом мыльном растворе, либо протирать мягкой салфеткой

Хранение экрана

Храните в сухом помещении при температуре от +10°C до +30°C, исключив попадание прямых солнечных лучей на изделие.

Не использовать для мытья экранов моющие абразивные порошки, химически активные растворы кислот и щелочей, растворители, а также жесткие протирочные материалы.

