

Classic Phono

Модель ТТ-11



**Инструкция по
эксплуатации**

**Проигрыватель виниловых пластинок с
Bluetooth-модулем и встроенной
акустической системой**

ВНИМАНИЕ:

Использование или обслуживание устройства не в соответствии с рекомендациями, описанными в данной инструкции, может привести к пожару, поражению электрическим током и воздействию сильного электромагнитного излучения.

Внутри устройства нет деталей, обслуживаемых пользователем. Для настройки или ремонта устройства обращайтесь к официальному поставщику аудиооборудования.

ПЕРЕД ИСПОЛЬЗОВАНИЕМ УСТРОЙСТВА**ПРИ РАБОТЕ С УСТРОЙСТВОМ ВСЕГДА СЛЕДУЙТЕ НИЖЕПРИВЕДЕННЫМ ИНСТРУКЦИЯМ**

1. При работе и установке устройства следуйте данному руководству. Инструкции по технике безопасности и по работе с устройством необходимо хранить на протяжении всего срока его службы.
2. Производитель и поставщик оборудования не несут ответственности за ущерб, причинённый вследствие неправильной работы устройства, если пользователь не соблюдал правила и рекомендации, описанные в настоящей инструкции, при его установке, обслуживании и функционировании.
3. Это устройство не предназначено для профессионального использования. В случае такого применения гарантийные обязательства производителя не будут действительны.
4. Не вскрывайте устройство во избежание поражения электрическим током. Внутри нет частей, обслуживаемых пользователем. Техническое обслуживание и ремонт должны проводиться только в официальном сервисном центре.
5. Пользователь не должен проводить обслуживание устройства за исключением процедур, указанных в данном руководстве по эксплуатации. Техническое обслуживание и ремонт должны проводиться только в официальном сервисном центре.

ВНИМАНИЕ: Гарантийные обязательства не будут действительны, если устройство вскрывалось или подвергалось изменениям вне официального сервисного центра.

6. Не используйте и не устанавливайте устройство вблизи воды, например в ванной, рядом с бассейном, на кухне, а также в местах с повышенной влажностью, например, в подвале. Не используйте устройство, если относительная влажность в помещении выше 80%.
7. **ВНИМАНИЕ!** Избегайте попадания жидкостей или мелких предметов внутрь устройства. Попадание предметов внутрь устройства может привести к короткому замыканию и пожару или поражению электрическим током. Не располагайте сосуды с жидкостями, например, вазы, на устройстве или рядом с ним.
8. Чистить слегка влажной мягкой тканью. Избегать попадания влаги внутрь устройства. Не используйте химические растворители, такие как спирт, ацетон или керосин. Для удаления сильных загрязнений допускается применение мягкой ткани, смоченной слабым раствором моющей жидкости для посуды.
9. Запрещается блокировать вентиляционные отверстия в корпусе устройства или располагать другие предметы в непосредственной близости от них. Запрещается устанавливать устройство на мягкой поверхности, такой как софа или ковер, так как они будут препятствовать доступу воздуха к вентиляционным отверстиям. Для корректной работы устройства при установке необходимо оставлять, как минимум, 5 см свободного пространства с каждой из его сторон.
10. Располагайте устройство вдали от источников тепла или открытого огня, таких как обогреватели, кухонные плиты и духовки, свечи, камины и т.д., включая оборудование, нагревающееся в процессе работы, например, усилители. Не располагайте его также под прямыми солнечными лучами, например, рядом с окном.
11. Не помещайте устройство на другие компоненты домашней электроники, например на усилители мощности.
12. Не располагайте устройство на нестабильных поверхностях, подверженных вибрациям или внезапным

смещениям. Его падение может привести к травмам у окружающих людей и серьезной поломке самого устройства. Гарантийные обязательства не распространяются на повреждения, полученные в результате падения, а также работы на нестабильных или вибрирующих поверхностях.

13. Не наступайте и не ставьте тяжелые предметы на кабели или на адаптер питания. Берегите устройство от детей и домашних животных, особенно грызунов. Повреждение кабелей может привести к поражению электрическим током и пожару.

14. Отключайте устройство от сети электропитания во время грозы, а также когда оно не используется в течение длительного периода времени (более 1 недели).

15. Не располагайте устройство вблизи источников сильных магнитных или электромагнитных полей, например, акустических систем, мощных электроприборов или преобразователей напряжения.

16. Электрический разряд может привести к повреждению устройства или зависанию работы программного обеспечения. Будьте внимательны при подключении кабелей и прикосновении к металлическим частям устройства. В случае его некорректной работы пользователь может попробовать перезагрузить прошивку согласно данной инструкции.

17. Несмотря на тщательное тестирование и контроль качества на фабрике, во время перевозки любого электронного устройства могут возникать неисправности различного рода, будьте внимательны при работе с данным устройством, особенно при первом включении. Если вы заметили неприятный запах, дым, его излишний нагрев или неправильную работу, незамедлительно отключите устройство от сети электропитания и обратитесь к официальному поставщику аудиооборудования за необходимой помощью и его обслуживанием.

18. Это устройство необходимо подключать только к соответствующей сети электропитания. Её напряжение, как правило, указано на задней или нижней панели устройства. При возникновении вопросов о совместимости с конкретной сетью электропитания обратитесь к официальному поставщику прибора (компания «Аудиомания»).

19. Во избежание излишнего использования удлинителей и разветвителей электропитания устанавливайте устройство вблизи стационарных розеток электропитания.

20. Следите за нагрузкой на сеть электропитания и разветвители. Работа с нагрузкой, близкой к максимальной, может привести к нагреву кабелей и разъемов, короткому замыканию и пожару.

a. Устройства, спроектированные в соответствии с первым классом электрооборудования по европейским стандартам, «class 1», необходимо подключать к заземленным розеткам электропитания.

b. Устройства, спроектированные в соответствии со вторым классом электрооборудования по европейским стандартам, «class 2», не требуют наличия заземления в сети электропитания.

21. При подключении или отключении от сети электропитания всегда держитесь за корпус вилки электропитания, а не тяните за кабель – это может привести к его повреждению и короткому замыканию.

22. Для полного отключения устройства отсоедините кабель питания от сети после выключения устройства кнопкой питания.

23. Не используйте устройство с поврежденным кабелем питания или если разъем кабеля питания подключен к розетке ненадежно. Такое его применение может привести к пожару или поражению электрическим током.

24. Если устройство или его часть содержит элементы питания или их батареи, избегайте нагревания элементов питания, например, из-за попадания прямых солнечных лучей или нахождения рядом с источниками тепла.

25. Не прерывайте подключение и не отсоединяйте USB-кабель во время работы устройства или передачи данных. Это может привести к их потере или повреждению.

26. Если устройство оснащено функцией воспроизведения с USB-накопителя, то он должен быть подключен непосредственно к разъему устройства. Использование USB-разветвителей может привести к некорректной работе или к потере данных.

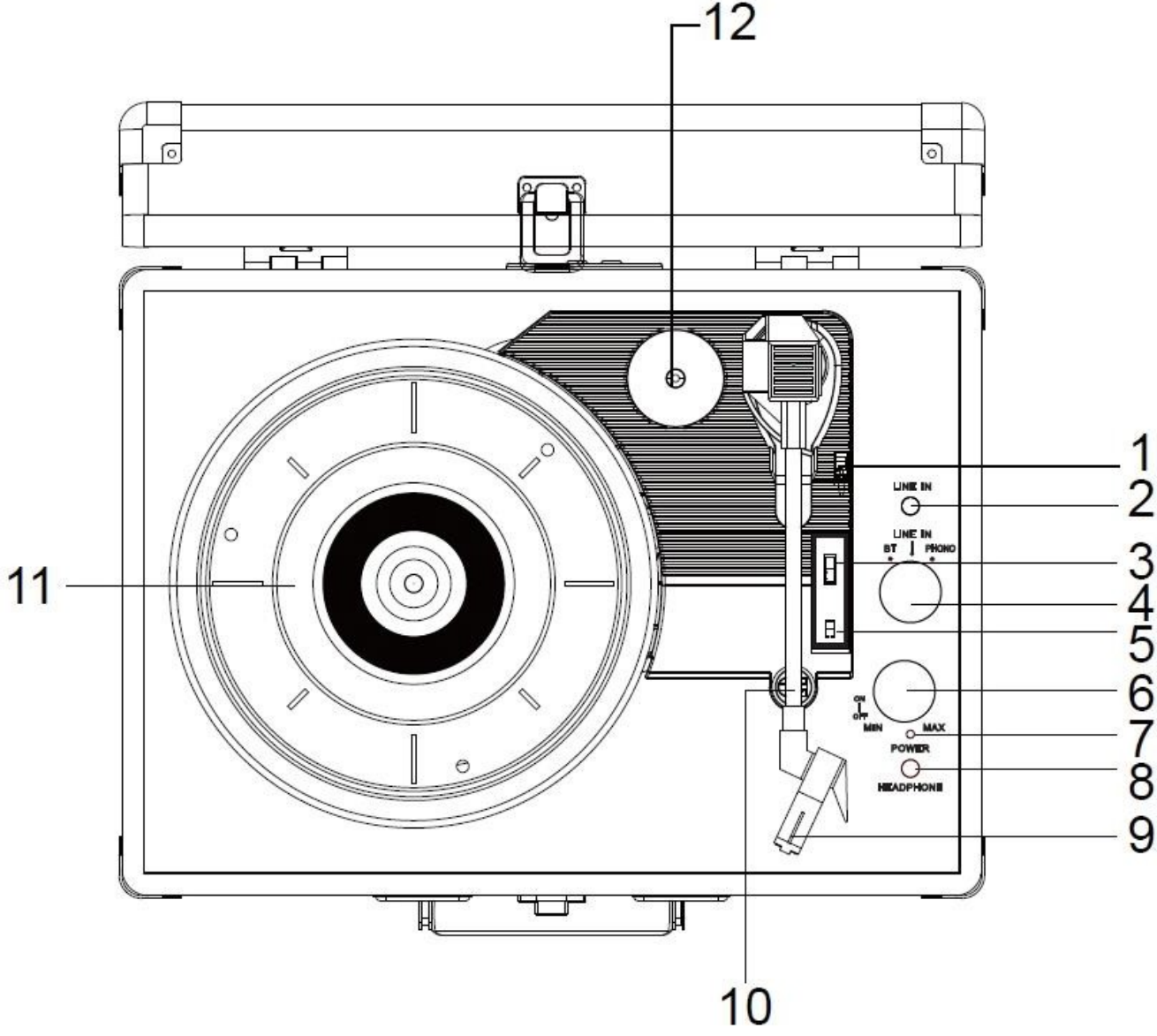
27. Утилизируйте батареи и элементы питания в соответствии с общими законами и положениями об утилизации.

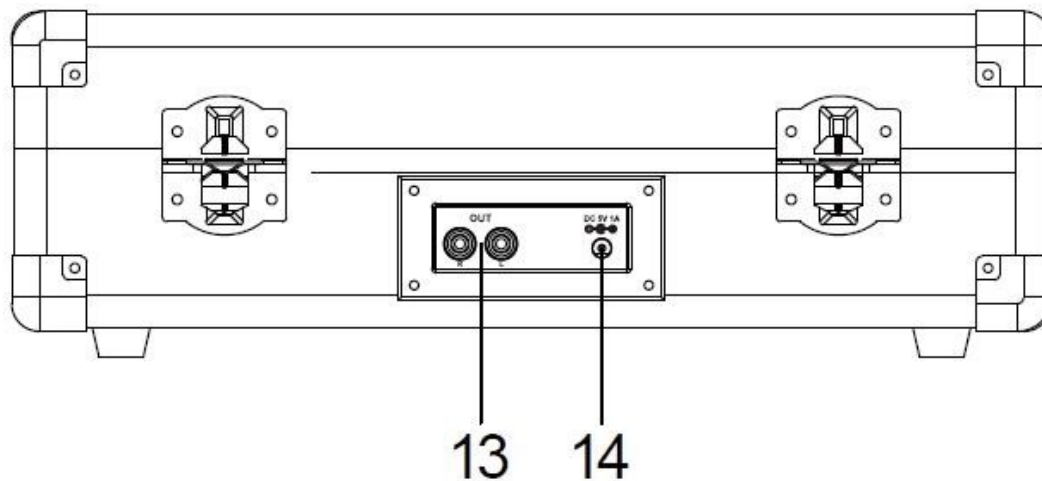
28. Устройство спроектировано для работы при комнатной температуре (20 +/- 10 °C). Запрещается его эксплуатация при температурах вне указанного диапазона.
29. Устройство спроектировано для работы под управлением опытных пользователей аудиооборудования. Запрещается использование устройства детьми или лицами без соответствующего опыта и знаний, необходимых для работы с аудиоаппаратурой, если эти лица находятся без присмотра опытных пользователей. Рекомендуется получить рекомендации по установке и использованию устройства у технических специалистов поставщика аудиооборудования.
30. Не допускайте игр детей с пластиковыми пакетами, используемыми для упаковки устройства.
31. При работе с устройством используйте только оригинальные компоненты и аксессуары. Для их подбора всегда обращайтесь к официальному поставщику аудиооборудования (компании «Аудиомания»).
32. Прослушивание музыки на повышенной громкости в течение продолжительного периода времени может привести к повреждению и даже потере слуха.

УСТАНОВКА

- Распакуйте все элементы проигрывателя и удалите защитные материалы.
- Перед подключением к сети электропитания необходимо подсоединить, если необходимо, все остальные компоненты и удостовериться, что напряжение питания, указанное на блоке, соответствует напряжению в сети электропитания.
- Не закрывайте вентиляционные отверстия на корпусе устройства, а также убедитесь, что вокруг них имеется хотя бы несколько сантиметров свободного пространства.

ОПИСАНИЕ УСТРОЙСТВА





1. Рычаг установки тонарма. Позволяет плавно опускать и поднимать тонарм, не повреждая поверхность пластинки.
2. Линейный вход. К нему для прослушивания посредством встроенной акустической системы можно подключить плеер, планшет, смартфон и т. д.
3. Переключатель скоростей вращения диска: 33/45/78 оборотов в минуту (RPM).
4. Ручка выбора режима работы. В зависимости от ее положения сигнал на акустическую систему поступает с Bluetooth-модуля, собственно проигрывателя винила или внешнего источника.
5. Кнопка включения функции «Автостоп». При её включении опорный диск будет автоматически останавливаться после завершения проигрывания пластинки.
6. Кнопка включения/выключения устройства, она же ручка регулировки громкости звучания встроенной акустической системы.
7. Индикатор. Показывает статус устройства и помогает при настройке Bluetooth-трансляции.
8. Выход на наушники.
9. Головка звукоснимателя с иглой.
10. Фиксатор тонарма. Используется для закрепления тонарма, когда он не используется или во время транспортировки.
11. Опорный диск. Используется для установки виниловых пластинок и обеспечения стабильности скорости вращения.
12. Адаптер 45RPM. Применяется при проигрывании «сорокапятки».
13. Выходные RCA-разъемы. Используются для подключения проигрывателя к усилителю или активным АС.
14. Гнездо для подключения адаптера питания постоянного тока.

Режим PHONO

1. Переключите ручку выбора режима работы (4) в положение PHONO.
2. Поверните кнопку включения/ручку регулировки громкости (6) против часовой стрелки.
3. Поместите пластинку на опорный диск (11) и установите ту скорость вращения (33/45/78), на которую она рассчитана. ВАЖНО: при проигрывании «сорокапяток», используйте предусмотренный конструкцией проигрывателя адаптер 45RPM (12), расположенный на специальном креплении рядом с тонармом.
4. С помощью фиксатора (10) освободите тонарм, а затем для его подъема потяните рычаг установки (1) назад, осторожно подведите картридж, расположенный на конце свободно висящего тонарма, к желаемой дорожке на пластинке. Диск при этом начнет вращаться автоматически. Потяните рычаг установки вперед, и картридж медленно опустится на выбранную позицию для начала воспроизведения записи. Имейте в виду: при перемещении тонарма к центру диска он начнет крутиться только в том случае, если функция «Автостоп» (5) включена.
5. Если переключатель функции «Автостоп» находится в положении ON (включено), то проигрывание пластинки остановится автоматически, когда запись подойдет к концу (с некоторыми виниловыми дисками останов произойдет не в конце записи ИЛИ его не будет в случае ее окончания). Если функция «Автостоп» выключена, воспроизведение не будет автоматически остановлено в конце записи.

Режим Line-in

1. Поставьте переключатель режимов работы в положение LINE IN.
2. Подсоедините с помощью кабеля с 3,5-миллиметровыми штекерами на концах (в комплект не входит) ваш iPod, MP3-плеер, смартфон и т. д. ко входу LINE IN (2). Вы сможете прослушивать музыку с этих устройств посредством встроенной в проигрыватель акустической системы.
3. Для изменения громкости звучания используйте ручку регулировки (6).

Режим Bluetooth

1. Переведите переключатель режимов работы в положение BT. Индикатор (7) засветится синим цветом и начнет мигать.
2. Включите функцию Bluetooth вашего смартфона или планшета и найдите в списке устройств этот проигрыватель с наименованием TT-11. После связывания и подключения индикатор перестанет мигать синим цветом, продолжая непрерывно светиться, а вы сможете проигрывать музыку с вашего устройства посредством акустической системы проигрывателя.
3. Для изменения громкости звучания используйте ручку регулировки (6).

ЗАМЕНА ИГЛЫ ЗВУКОСНИМАТЕЛЯ

Для замены иглы следуйте приведенной ниже инструкции.

УДАЛЕНИЕ ИГЛЫ ИЗ КАРТРИДЖА

1. Поместите кончик отвертки на вставку с иглой, расположенную в держателе картриджа (шелле), и надавите на нее в направлении, указанном на рисунке «А».
2. Снимите вставку с иглой, потянув ее вперед и надавив снизу.

УСТАНОВКА ИГЛЫ

1. Возьмитесь за кончик вставки с иглой и установите ее на место, надавив в направлении, указанном на рисунке «В».
2. Поверните вставку с иглой в направлении, показанном буквой «С», пока она не зафиксируется на шелле.



Направляющие штифты (внутри)

Важно:

Для улучшения качества звучания виниловые пластинки рекомендуется чистить с помощью антистатической салфетки. С той же целью следует периодически (примерно через 250 часов проигрывания) производить замену иглы.

СОВЕТЫ ПО УЛУЧШЕНИЮ РАБОТЫ ПРОИГРЫВАТЕЛЯ

1. Открывая или закрывая крышку устройства, осторожно обращайтесь с ней, берясь за нее либо в середине передней части, либо с каждой стороны.
2. Не трогайте пальцами кончик иглы; избегайте соприкосновения иглы с поверхностью опорного диска или краем пластинки.
3. Часто очищайте кончик иглы – используйте мягкую щетку только в направлении «назад-вперед».
4. При необходимости использования жидкости для чистки игл расходуйте ее очень экономно.
5. Аккуратно протирайте корпус проигрывателя мягкой тканью. Для ухода за проигрывателем допускается использование небольшого количества мягкого моющего средства.
6. Никогда не применяйте агрессивные химикаты или растворители к каким-либо элементам устройства.

Рабочий частотный диапазон Bluetooth-модуля 2400 – 2483,5 МГц, проигрыватель предназначен для использования в обычных жилых помещениях.

ТЕХНИЧЕСКИЕ ХАРАКТЕРИСТИКИ

Модель проигрывателя	ТТ-11
Тип привода	Ременной привод
Тип двигателя	Электродвигатель постоянного тока
Скорости вращения диска	33 1/3 об/мин, 45 об/мин, 78 об/мин
Нестабильность вращения	< 0,35% (СКЗ)
Диаметр опорного диска	200 мм
Картридж	
Сменная вставка с иглой	402-M208-015
Диаметр иглы звукоснимателя	0,7 mil
Оптимальная прижимная сила	4-6 г
Выходной уровень сигнала	200-400 мВ
Разделение каналов	10 дБ (1 кГц)
Отношение сигнал/шум	40 дБ
Общие	
Адаптер	вход 100-240 В, ~50/60 Гц, 0,4 А (переменного тока)
	выход 5 В, 1000 мА (постоянного тока)
Параметры электропитания проигрывателя	5 В, 1000 мА (постоянного тока)
Уровень выхода (Line Out)	400-600 мВ
Энергопотребление	12 Вт

Производитель адаптера: HONGBEN ELECTRONIC (HK) CO. LIMITED

Номер модели: HB05J-0501000SPA

Используйте только адаптер, входящий в комплект поставки

ТЕХНИЧЕСКАЯ ПОДДЕРЖКА И ОБСЛУЖИВАНИЕ

Гарантийные обязательства

Компания «Lenco» обеспечивает гарантию и обслуживание оборудования в соответствии с Европейскими законами. По вопросам гарантийного и послегарантийного обслуживания, а также технической поддержки необходимо обращаться к официальному поставщику оборудования (компания «Аудиомания»). Компания Lenco не обеспечивает обслуживание оборудования в случае непосредственного обращения в головной офис компании.

Внимание: Гарантия не действует, если устройство вскрывалось или подвергалось изменениям вне официального сервисного центра.

Это устройство не предназначено для профессионального использования. В случае профессионального использования гарантийные обязательства производителя не будут выполняться.

Предупреждение

Производитель вправе вносить изменения в аппаратную или программную конфигурацию оборудования без предупреждения конечного пользователя оборудования. Вследствие этого данная инструкция и технические характеристики носят информационный характер и не являются окончательными. Для получения точных рекомендаций по настройке и обслуживанию конкретной модели оборудования обращайтесь к официальному поставщику аудиооборудования.

Утилизация оборудования



Этот символ означает, что данное оборудование или его часть не может быть утилизировано как обычные бытовые отходы в Европе. Для корректной утилизации данного оборудования руководствуйтесь местными законами по утилизации бытовой электроники и электронного оборудования.



Маркировка «CE»



Маркировка «CE» означает соответствие требованиям по ЭМС (2004/108/EC) и требованиям к электронике с низким напряжением (2006/95/EC), принятых Комиссией Европейского Союза. Компания Lenco гарантирует соответствие данного продукта вышеуказанным требованиям и надлежащим директивам 1999/5/EC.

Обслуживание и техническая поддержка

Дополнительную информацию о продуктах компании можно найти на официальном сайте: www.lenco.com. По вопросам гарантийного и послегарантийного обслуживания, а также технической поддержки обращайтесь к официальному поставщику аудиооборудования, компанию «Аудиомания». Официальный сайт компании: www.audiomania.ru

Адрес компании Lenco: Lenco Benelux BV, Thermiekstraat 1a, 6361 HB, The Netherlands.