

Инструкция по эксплуатации

ЖК-телевизор со светодиодной подсветкой

Русский

Українська

Қазақша

Модель №

TX-49GXR900

TX-55GXR900

TX-65GXR900



(рис.: TX-55GXR900)

eHELP

Для получения более подробных инструкций обращайтесь к [eHELP] (интегрированной инструкции по эксплуатации).

- Как использовать [eHELP] ➔ (стр. 21)

Благодарим Вас за покупку изделия компании Panasonic.

Перед эксплуатацией данного изделия, пожалуйста, прочтите эту инструкцию и сохраните ее для дальнейших справок.

Перед эксплуатацией, пожалуйста, прочтите внимательно раздел «Меры предосторожности» в данном руководстве по эксплуатации.

Изображения, приведенные в этом руководстве, используются только для пояснительных целей.



TQB0E2869P1

Содержание

Обязательно прочитайте

Важное примечание	3
Меры предосторожности	5
Принадлежности	7
Установка телевизора	8
При использовании настенного кронштейна	11
Подключения	12
Ознакомление с элементами управления	18
Автонастройка при первом использовании	20
Просмотр телевизора	21
Как использовать eHELP	21
Часто задаваемые вопросы	23
Уход	24
Технические характеристики	24



Термины HDMI и HDMI High-Definition Multimedia Interface и Логотип HDMI являются товарными знаками или зарегистрированными товарными знаками HDMI Licensing Administrator, Inc. в Соединенных Штатах и других странах.

Название Dolby, Dolby Vision, Dolby Atmos, Dolby Audio и символ с двойной буквой D являются торговыми марками Dolby Laboratories.

Произведено по лицензии Dolby Laboratories.

Конфиденциальные неопубликованные работы.

Авторское право © 2013-2015

Dolby Laboratories. Все права защищены.

Текстовый символ и логотипы Bluetooth® являются зарегистрированными товарными знаками, принадлежащими компании Bluetooth SIG, Inc., и используются компанией Panasonic Corporation по лицензии.

DVB и логотипы DVB являются товарными знаками DVB Project.

x.v.Colour™ является товарным знаком.

DiSEqC™ является товарным знаком компании EUTELSAT.

- Для получения информации о товарных знаках обращайтесь к [eHELP] (Поиск по функциям > Обязательно прочитайте > Перед эксплуатацией > Лицензии).

В данном руководстве по эксплуатации на иллюстрациях представлена модель TX-55GXR900, если иное не оговорено дополнительно.

Приведенные иллюстрации могут отличаться в зависимости от модели.

Важное примечание

Примечание к функциям DVB / передачи данных с каналов телевизионного вещания / IP-телевидения

- Конструкция данного телевизора отвечает (по состоянию на август 2018 года) стандартам цифровых наземных служб DVB-T / T2 (MPEG2, MPEG4-AVC(H.264) и MPEG HEVC(H.265)), цифровых кабельных служб DVB-C (MPEG2, MPEG4-AVC(H.264) и MPEG HEVC(H.265)), а также цифровых спутниковых служб DVB-S (MPEG2, MPEG4-AVC(H.264) и MPEG HEVC(H.265)).

Проконсультируйтесь со своим местным дилером по вопросам доступности служб DVB-T / T2 или DVB-S в Вашем регионе.

Проконсультируйтесь с Вашим поставщиком услуг кабельного телевидения по вопросу доступа к службам DVB-C для этого телевизора.

- Если сигнал не отвечает стандартам DVB-T / T2, DVB-C или DVB-S, данный телевизор может работать неправильно.
- В зависимости от страны, региона, вещательной компании, поставщика услуг, спутника и сетевого окружения могут быть доступны не все функции.
- С данным телевизором не все модули CI работают надлежащим образом. Проконсультируйтесь с Вашим поставщиком услуг по вопросам работы модуля CI.
- Данный телевизор может работать ненадлежащим образом с модулем CI, который не был утвержден поставщиком услуг.
- Поставщик услуг может взимать дополнительную плату.
- Не гарантируется совместимость со службами, запуск которых планируется в будущем.

Интернет-приложения предоставляются соответствующими поставщиками услуг и могут быть изменены, прерваны или прекращены в любое время.

Компания Panasonic не несет никакой ответственности за предоставление этих услуг и не гарантирует их доступность или непрерывность.

Компания Panasonic не гарантирует работоспособность и производительность периферийных устройств других производителей и отказывается от ответственности и любых обязательств, связанных с повреждениями, возникшими при использовании периферийных устройств сторонних производителей.

Обработка персональных данных пользователя

Определенная пользовательская информация, такая как IP-адрес сетевого интерфейса вашего устройства (данного телевизора), будет получена, как только вы подключите свой телевизор Panasonic (данный телевизор) или другие устройства к Интернету (выдержка из политики соблюдения конфиденциальности). Это осуществляется для защиты наших клиентов и надежности предоставляемых услуг, а также для защиты прав собственности компании Panasonic. При желании получить дополнительные сведения об обработке вашей информации в данном контексте обратитесь к полному тексту политики соблюдения конфиденциальности, который показан в [eHELP] (Поиск по функциям > Сеть > Настройки сети > Пользоват. соглаш. и настройки).

данного телевизора, после согласия на (в государствах, где требуется согласие покупателя на сбор персональных данных в соответствии с применимыми законами о конфиденциальности) условия обслуживания / политику соблюдения конфиденциальности компании Panasonic (далее именуемые Условия и т. д.), пользовательская информация о использовании данного устройства может собираться и использоваться в соответствии с Условиями и т. д.

Более подробную информацию об условиях предоставления услуг и политике соблюдения конфиденциальности см. в [eHELP] (Поиск по функциям > Сеть > Настройки сети > Пользоват. соглаш. и настройки).

Персональные данные пользователя с этого телевизора могут регистрироваться вещательной компанией или поставщиком приложений. Перед сдачей в ремонт, передачей или утилизацией этого телевизора удалите всю записанную в нем информацию, соблюдая следующую процедуру. [eHELP] (Поиск по функциям > Функции > Начальные установки)

Провайдер может собирать персональные данные пользователя через приложение, установленное на данный телевизор третьими лицами, или через веб-сайт. Заранее подтвердите условия предоставления услуг провайдера.

- Компания Panasonic не несет ответственности за сбор или использование персональных данных пользователя через приложение, установленное на данный телевизор третьими лицами, или через веб-сайт.
- При вводе номера кредитной карты, фамилии и т. д. обращайтесь особое внимание на надежность провайдера.
- Введенная информация может записываться на сервере провайдера и т. п. Перед сдачей в ремонт, передачей или утилизацией этого телевизора удалите всю записанную в нем информацию согласно условиям предоставления услуг и другим указаниям провайдера.

Для записи и воспроизведения контента с помощью данного или какого-либо другого устройства может понадобиться разрешение владельца авторских или других прав, действующих в отношении соответствующего контента. Не обладая нужными для этого полномочиями, компания Panasonic не предоставляет Вам такое разрешение, а также

однозначно отказывается от любых прав, возможности или намерений получить такое разрешение от Вашего имени. При использовании данного или любого другого устройства Вы несете ответственность за соблюдение действующих в Вашей стране норм законодательства об авторском праве. Пожалуйста, обратитесь к данному законодательству для получения дополнительной информации о соответствующих законах и нормативных документах или обратитесь к владельцу прав на контент, который Вы хотите записать или воспроизвести.

Этот продукт выпускается по лицензии согласно патентному портфелю AVC для личного и некоммерческого использования потребителем с целью (i) кодирования видеозаписей в соответствии со стандартом AVC («Видео AVC») и/или (ii) декодирования видеозаписей AVC, закодированных потребителем в ходе личной некоммерческой деятельности и/или полученных от провайдера видеoinформации, имеющего разрешение на предоставление видеозаписей AVC. Использование с иными другими целями, прямо или косвенно, не разрешается.

Для получения дополнительной информации обращайтесь в компанию MPEG LA, LLC.

См. <http://www.mpegla.com>.

Класс защиты II

Данный продукт предназначен для просмотра ТВ-программ в бытовых условиях.



Этот значок указывает, что изделие работает в сети переменного тока.



Этот знак указывает на электроприбор класса II или электроприбор с двойной изоляцией, для которого не требуется защитное заземление.

Транспортируйте только в вертикальном положении.

Не допускайте падений, избыточной вибрации или столкновения с другими предметами при транспортировке.

Хранить в сухом месте в помещении.

Утилизировать в соответствии с требованиями регионального и/или национального законодательства.

Изготовитель не устанавливает условия и положения покупки, они должны соответствовать требованиям регионального и/или национального законодательства страны продажи товаров.

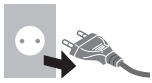
Меры предосторожности

Во избежание поражения электрическим током, получения травмы или повреждения изделия, пожалуйста, следуйте приведенным ниже предупреждениям и предостережениям:

■ Штепсельная вилка и шнур питания

Предупреждение

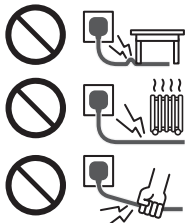
При ненормальном функционировании телевизора немедленно отсоедините штепсельную вилку.



- Этот телевизор предназначен для работы от сети 220–240 В переменного тока $\sim 50 / 60$ Гц.
- Полностью вставляйте штепсельную вилку в сетевую розетку.
- Чтобы полностью выключить устройство, необходимо достать штепсельную вилку из сетевой розетки. Для этого необходимо обеспечить постоянный легкий доступ к сетевой розетке.
- Отсоединяйте штепсельную вилку перед чисткой телевизора.
- Не трогайте штепсельную вилку мокрыми руками.



- Не повреждайте шнур питания.
 - Не ставьте на шнур питания тяжелые предметы.
 - Не располагайте шнур питания возле горячих предметов.
- Не тяните за шнур питания. Отсоединяя штепсельную вилку от розетки, удерживайте ее за корпус.
- Не перемещайте телевизор, когда шнур питания подсоединен к сетевой розетке.
- Не перекручивайте шнур питания, не сгибайте его сильно и не растягивайте.
- Не используйте поврежденную штепсельную вилку или сетевую розетку.
 - Убедитесь в том, что шнур питания не зажат телевизором.
- Не используйте шнур питания, отличающийся от шнура, поставляемого с этим телевизором.



■ Будьте осторожны

Предупреждение

- Не снимайте кожух и никогда не пытайтесь ремонтировать телевизор самостоятельно, поскольку некоторые из его деталей находятся под током и при их снятии существует риск поражения электрическим током. Внутри телевизора нет деталей, требующих обслуживания пользователем.



- Не подвергайте телевизор воздействию дождя или чрезмерной влажности. Над телевизором нельзя размещать сосуды, содержащие жидкость, например вазы. Не подставляйте телевизор под каплющую или текущую воду.



- Не вставляйте в телевизор через вентиляционные отверстия какие-либо посторонние предметы.

- Предупреждение на случай установки телевизора в местах обитания насекомых.

Различные насекомые (например, мошки, пауки, муравьи и т. д.) могут проникать внутрь телевизора, становясь причиной неполадок, или оказываться в хорошо заметных областях, например внутри экрана.

- Предупреждение на случай установки телевизора в местах скопления пыли или задымлений.

Частицы пыли или дыма могут проникать внутрь работающего телевизора через вентиляционные отверстия и оставаться в нем. Это может приводить к перегреву, возникновению различных неполадок, ухудшению качества изображения и т. д.

- Не используйте не рекомендованную компанией подставку / установочное оборудование. Обязательно обращайтесь к местному дилеру Panasonic для выполнения настройки или установки рекомендованных настенных кронштейнов.

- Не подвергайте дисплейную панель сильным внешним воздействиям или ударам.

- Не позволяйте детям взбираться на телевизор.

- Убедитесь, что телевизор расположен на поверхности целиком, включая края. Не размещайте телевизор на скользкой или наклонной поверхности.



Предупреждение

Никогда не устанавливайте телевизор на неустойчивой поверхности. Падение телевизора может повлечь за собой травмы или летальный исход. Травм, особенно если речь идет о детях, можно избежать, соблюдая следующие простые рекомендации:

- необходимо использовать шкафы или стойки, рекомендованные производителем ТВ-оборудования;
- следует использовать для установки телевизора только такую мебель, которая сможет выдержать его вес;
- следует размещать телевизор таким образом, чтобы он не свешивался с края поверхности, на которой установлен;
- не следует размещать телевизор на высоких предметах мебели (например, шкафах) без предварительного закрепления как мебели, так и телевизора на соответствующей поверхности;
- не следует помещать между телевизором и мебелью, на которой он установлен, ткань или иные материалы;
- необходимо разъяснить детям, какой опасности они могут подвергнуть себя, пытаясь залезть на поверхность, где размещен телевизор, чтобы дотянуться до ручек управления.

При перемещении телевизора следует принимать во внимание все вышеперечисленные рекомендации.

- Этот телевизор предназначен для использования на поверхности стола.
- Не подвергайте телевизор воздействию прямых солнечных лучей и других источников тепла.



Для предотвращения пожара никогда не оставляйте свечи или другой источник открытого огня вблизи телевизионного приемника



■ Опасность удушья / проглатывания мелких деталей

Предупреждение

- Неверное обращение с упаковкой данного продукта может привести к удушью, а некоторые мелкие детали продукта могут блокировать дыхательные пути, если ребенок их случайно проглотит. Храните эти детали так, чтобы они были недоступны для маленьких детей.

■ Подставка

Предупреждение

- Не разбирайте подставку и не вносите изменения в ее конструкцию.

Предостережение

- Используйте только ту подставку, которая поставляется с этим телевизором.
- Не используйте подставку, если она искривлена или имеет механические повреждения. В этом случае следует немедленно обратиться к ближайшему дилеру Panasonic.
- При установке следует надежно затянуть все винты.
- Во время установки подставки не подвергайте телевизор ударным нагрузкам.
- Не позволяйте детям взбираться на подставку.
- Устанавливать или снимать телевизор с подставки должны как минимум два человека.
- Устанавливайте или снимайте телевизор в соответствии с указанной процедурой.

■ Радиоволны

Предупреждение

- Не используйте телевизор в медицинских учреждениях или помещениях, где имеется медицинское оборудование. Радиоволны могут мешать работе медицинского оборудования, что может привести к несчастным случаям вследствие выхода оборудования из строя.
- Не используйте телевизор вблизи оборудования автоматического управления, например вблизи автоматических дверей или пожарной сигнализации. Радиоволны могут мешать работе оборудования автоматического управления, что может привести к несчастным случаям вследствие выхода оборудования из строя.
- Если Вы пользуетесь кардиостимулятором, не подходите к телевизору ближе чем на 15 см. Радиоволны могут мешать работе кардиостимулятора.
- Не разбирайте телевизор и не вносите какие-либо изменения в его конструкцию.

■ Встроенное оборудование беспроводной локальной сети

Предостережение

- Не используйте встроенное оборудование беспроводной локальной сети для подключения к беспроводной сети (SSID*), для которой у Вас нет прав пользования. Такие сети могут содержаться в результатах поиска. Однако доступ к таким сетям может считаться незаконным.
*SSID – это название, служащее для определения беспроводной сети передачи данных.
- Не подвергайте встроенное оборудование беспроводной локальной сети воздействию высоких температур, прямых солнечных лучей или влаги.
- Данные, передаваемые с помощью радиоволн, могут быть перехвачены и отслежены.
- Встроенное оборудование беспроводной локальной сети использует диапазоны частот 2,4 ГГц и 5 ГГц. Во избежание неисправностей или медленной работы оборудования вследствие интерференции радиоволн во время использования встроенного оборудования беспроводной локальной сети никогда не устанавливайте телевизор вблизи других устройств, использующих сигналы частотой 2,4 ГГц и 5 ГГц, например других устройств беспроводной локальной сети, микроволновых печей, мобильных телефонов.
- При возникновении неполадок, вызванных статическим электричеством и т. д., телевизор может прекратить работу во избежание выхода из строя. В этом случае выключите телевизор с помощью переключателя включения / выключения сетевого питания, а затем снова включите его.

■ Беспроводная технология Bluetooth®

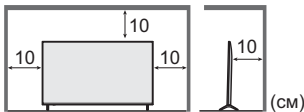
Предостережение

- Данный телевизор использует радиочастотный диапазон ISM 2,4 ГГц (Bluetooth®). Чтобы избежать неисправностей или медленного срабатывания оборудования вследствие интерференции радиоволн, никогда не устанавливайте телевизор вблизи других устройств беспроводной локальной сети, других устройств Bluetooth, микроволновых печей, мобильных телефонов и приборов, использующих сигнал частотой 2,4 ГГц.

■ Вентиляция

Предостережение

Обеспечьте достаточное свободное пространство вокруг телевизора (не менее 10 см) во избежание его перегрева, т. к. перегрев может привести к преждевременному выходу из строя некоторых электронных компонентов.



- Следите за тем, чтобы вентиляционные отверстия не были закрыты газетами, скатертями или занавесками, нарушающими нормальную вентиляцию.



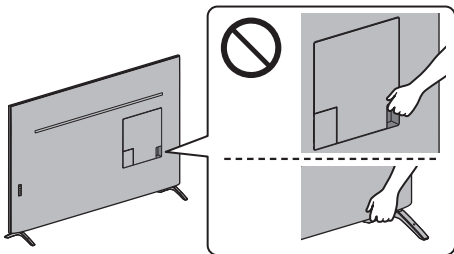
- Независимо от того, используете Вы подставку или нет, позаботьтесь о том, чтобы вентиляционные отверстия в нижней части телевизора не были заблокированы, а также обеспечьте достаточное свободное пространство для надлежащей вентиляции.

■ Перемещение телевизора

Предостережение

Прежде чем перемещать телевизор, следует отсоединить все кабели.

- Во избежание травм из-за падения телевизора перемещать его должны как минимум два человека.



■ Если телевизор не используется в течение длительного времени

Предостережение

Этот телевизор все еще будет потреблять некоторое количество электроэнергии даже в выключенном состоянии до тех пор, пока штепсельная вилка будет подсоединена к действующей сетевой розетке.

- Извлекайте штепсельную вилку из сетевой розетки, если не собираетесь использовать телевизор в течение длительного времени.

■ Чрезмерная громкость

Предостережение

- Не делайте слишком громким звук в наушниках. Это может привести к необратимому повреждению слуха.



- Если Вы услышали шум в ушах, уменьшите громкость или прекратите использование наушников на некоторое время.

■ Батарейки для пульта дистанционного управления

Предостережение

- Неправильная установка может привести к утечке электролита, коррозии и взрыву батареек.
- Заменяйте батарейку только батарейкой того же или аналогичного типа.
- Не используйте вместе старые и новые батарейки.
- Не используйте вместе батарейки разных типов (например, щелочные и марганцевые батарейки).
- Не используйте перезаряжаемые батарейки (Ni-Cd и т. п.).
- Не сжигайте и не разрушайте батарейки.
- Не подвергайте батарейки воздействию чрезмерного тепла, например, от прямых солнечных лучей, огня и т. п.
- Утилизируйте батарейки надлежащим образом.
- Во избежание вытекания электролита, коррозии или взрыва батареи извлекайте ее из устройства, если Вы не собираетесь использовать устройство в течение длительного времени.

Принадлежности

Стандартные принадлежности

Пульт дистанционного управления

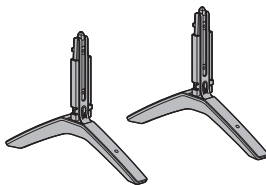
➔ (стр. 18)

- N2QAYB001178



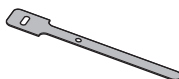
Подставка

➔ (стр. 8)



Пояс кабеля (2)

➔ (стр. 16)

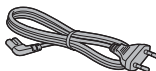


Сборочный винт (2)

M4 × 5,5 (мм)

Шнур питания

➔ (стр. 13)



Батарейки (2)

- R6

➔ (стр. 19)



Инструкция по эксплуатации

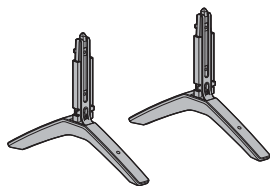
Гарантия

- Возможно, не все принадлежности укладываются вместе. Будьте внимательны, чтобы случайно их не выбросить.

Установка телевизора

Сборка / отсоединение подставки

А Подставка (2)



Подготовка

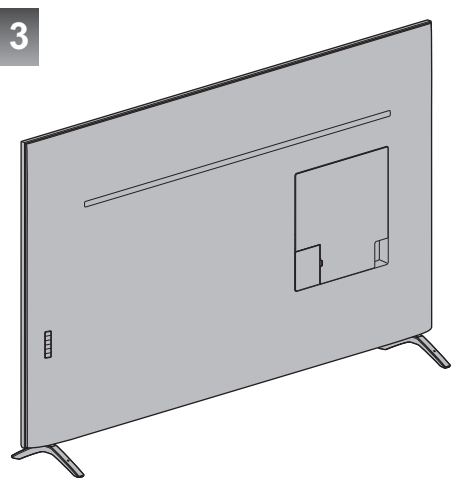
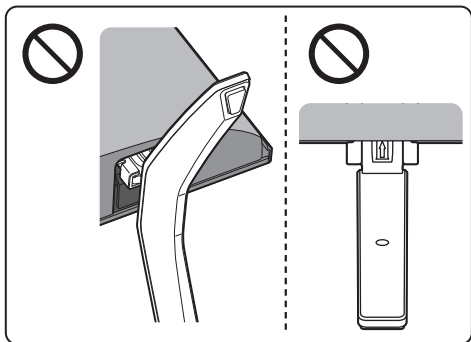
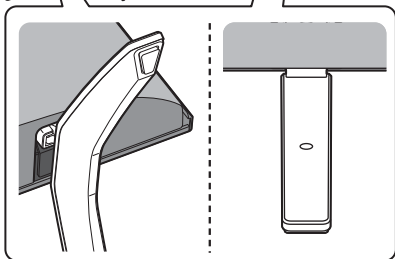
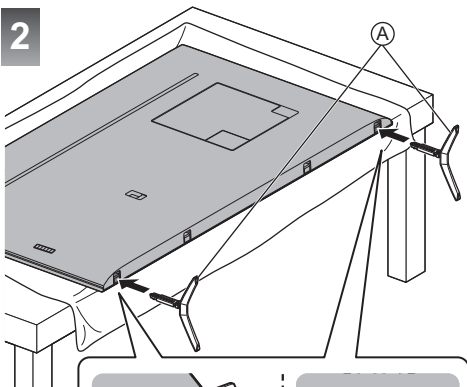
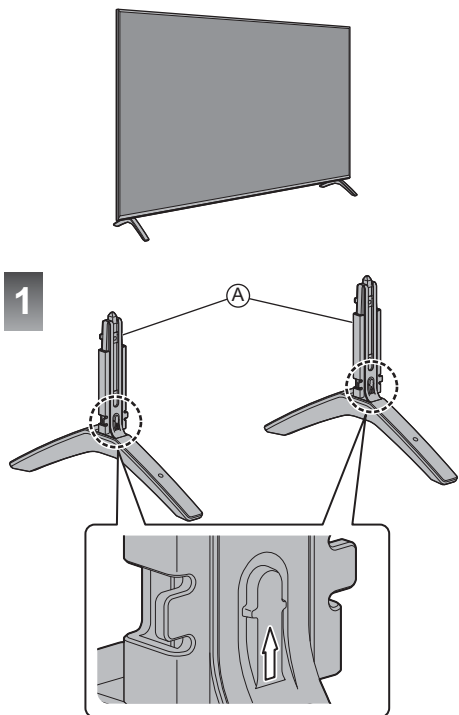
Выньте основание и телевизор из упаковочной коробки и поместите телевизор на рабочий стол областью экрана вниз на чистую мягкую ткань (одеяло и т. п.).

- Используйте прочный стол с плоской столешницей, размер которой превышает размер телевизора.
- Не держите телевизор за область экрана.
- Будьте аккуратны, не поцарапайте и не сломайте телевизор.

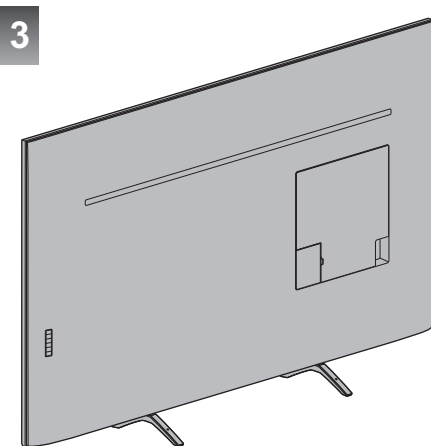
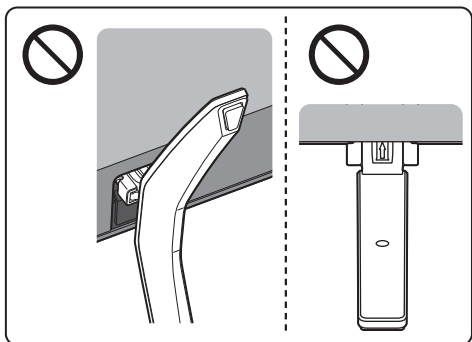
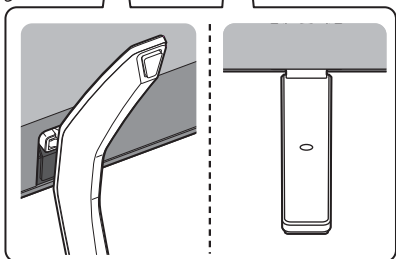
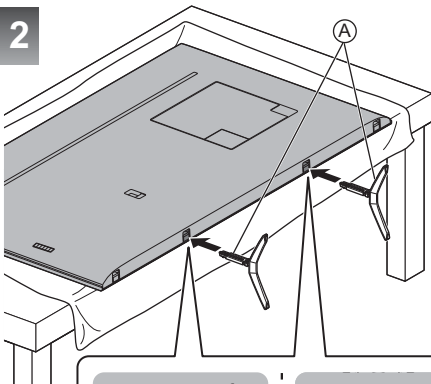
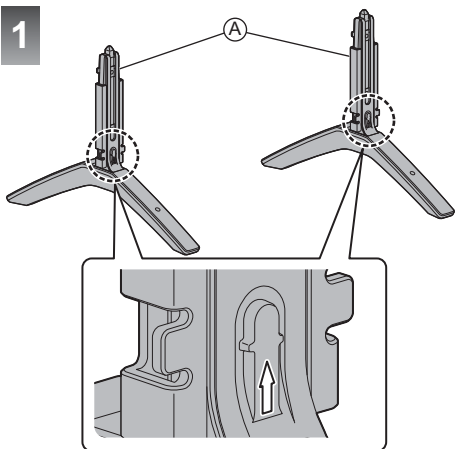
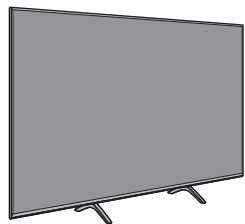
Сборка подставки

- Выберите метод сборки подставки из следующих 2 видов.
- Плотно подсоедините подставку, иначе она может отсоединиться при установке телевизора.
- Не собирайте подставку методами, отличными от указанных ниже.

■ <Вид 1>



■ <Вид 2>



Отсоединение подставки

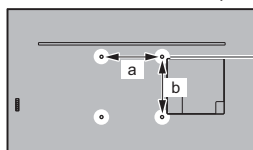
Если необходимо упаковать телевизор или закрепить его на настенном кронштейне, отсоедините подставку в следующем порядке.

- 1 Поместите телевизор на рабочий стол областью экрана вниз на чистую мягкую ткань.
- 2 Вытяните подставку из телевизора.

Установка кронштейна настенного крепления

По вопросам покупки рекомендуемого настенного кронштейна, пожалуйста, обращайтесь к местному дилеру Panasonic.

- Отверстия для крепления настенного кронштейна
Задняя панель телевизора



Модель 49"

a: 200 мм

b: 200 мм

Модель 55"

a: 300 мм

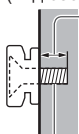
b: 300 мм

Модель 65"

a: 400 мм

b: 300 мм

(вид сбоку)



Длина вворачиваемой части винта

Модель 49"

Модель 55"

минимум: 9 мм

максимум: 21 мм

Модель 65"

минимум: 10 мм

максимум: 22 мм

Резьба: M6

Винт для крепления телевизора на настенном кронштейне (не поставляется с телевизором)

Предупреждение

- Если Вы используете другие настенные кронштейны или устанавливаете настенный кронштейн самостоятельно, существует опасность получения травмы или повреждения изделия. Для обеспечения безопасной работы изделия обязательно обратитесь к дилеру или лицензированному подрядчику, чтобы закрепить настенный кронштейн. Гарантия не распространяется на повреждения, возникшие по причине установки неквалифицированным специалистом.
- Внимательно прочтите инструкции, сопровождающие дополнительные принадлежности, и примите надлежащие меры, чтобы предотвратить падение телевизора.
- Аккуратно переносите телевизор во время установки, так как удары или другие воздействия могут привести к повреждению изделия.
- Будьте осторожны при креплении настенных кронштейнов на стене. Перед установкой кронштейна всегда проверяйте, чтобы в стене не было никаких электрических кабелей или труб.
- Для предотвращения падения и травмы снимите ТВ с его подвесной опоры, если Вы не будете им пользоваться в течение продолжительного времени.

Подключения

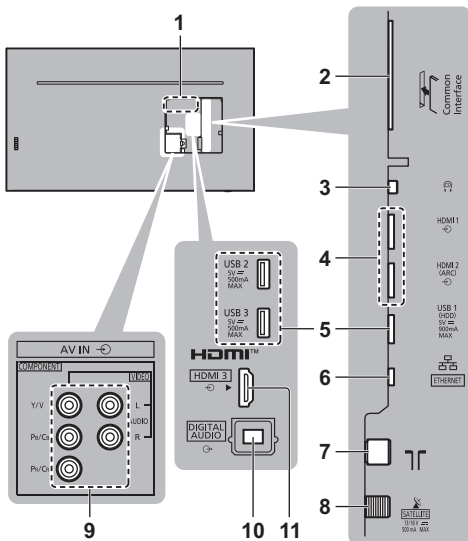
- Изображенное внешнее оборудование и кабели не поставляются с этим телевизором.
- Перед присоединением или отсоединением любых кабелей убедитесь, пожалуйста, в том, что аппарат отсоединен от сетевой розетки.
- Убедитесь, что штекеры кабелей и разъем подходят для выполнения подключения.
- Используйте полностью экранированный HDMI-совместимый кабель.
- Следите за тем, чтобы телевизор находился как можно дальше от электронного оборудования (видеооборудования и т. д.) или оборудования с инфракрасным датчиком, иначе может возникнуть искажение изображения / звука или могут появиться проблемы в работе другого оборудования.
- Прочитайте также, пожалуйста, руководство по эксплуатации подключаемого оборудования.

Снятие кабельной крышки / крышки разъема с телевизора

- Не забудьте снять кабельную крышку / крышку разъема перед подключением или отключением кабелей.
- Когда соединения установлены, установите кабельную крышку / крышку разъема. ➔ (стр. 17)



Разъемы



1 Табличка с названием модели

2 Слот CI ➔ (стр. 16)

3 Гнездо для наушников ➔ (стр. 15)

4 HDMI1–2 ➔ (стр. 14, 15)

5 Порты USB 1-3

⚡ Этот знак указывает на работу устройства от напряжения постоянного тока

6 Разъем ETHERNET ➔ (стр. 14)

7 Разъем для наземной антенны / кабеля ➔ (стр. 13)

8 Разъем для спутниковой антенны ➔ (стр. 13)

9 AV IN (КОМПОНЕНТ / ВИДЕО) ➔ (стр. 15)

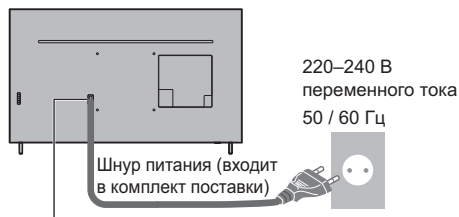
10 DIGITAL AUDIO ➔ (стр. 15)

11 HDMI3

- Для просмотра контента в формате 4K используйте разъем HDMI. ➔ (стр. 14)

Основные подсоединения

■ Шнур питания



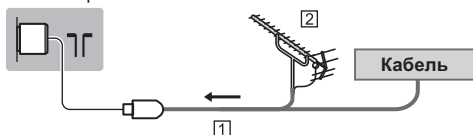
Надежно вставьте шнур питания в разъем.



- При отсоединении шнура питания обязательно сначала отсоедините штепсельную вилку от сетевой розетки.

■ Антенна

Телевизор



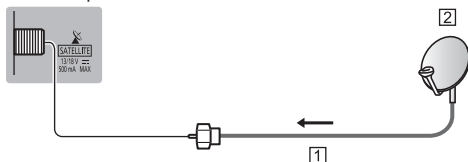
- 1) PC-кабель
- 2) Наземная антенна
 - Для DVB-C, DVB-T, аналогового

Спутниковая антенна

- Для DVB-S

■ DVB-S

Телевизор



- 1) Спутниковый кабель
- 2) Спутниковая антенна

- Чтобы установить спутниковую антенну надлежащим образом, проконсультируйтесь со своим местным дилером. Кроме того, пожалуйста, обратитесь к компаниям спутникового вещания для получения дополнительной информации.

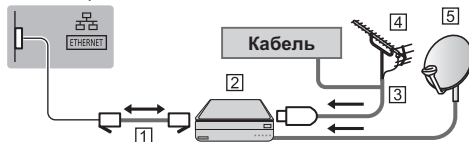
Подключение клиента DVB-через-IP

Этот телевизор имеет функцию клиента DVB-через-IP и может подключаться к серверу DVB-через-IP или серверам, совместимым с SAT>IP, для получения данных, передаваемых в ходе потоковой передачи данных.

- Подключение к серверу DVB-через-IP рекомендуется выполнять с помощью кабеля локальной сети.

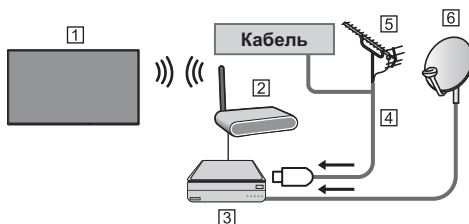
■ Проводное соединение

Телевизор



- 1) Кабель локальной сети (экранированный)
 - Используйте кабель STP (экранированную витую пару) для подключения к локальной сети.
- 2) Сервер DVB-через-IP
- 3) PC-кабель
- 4) Наземная антенна
- 5) Спутниковая антенна

■ Беспроводное подключение



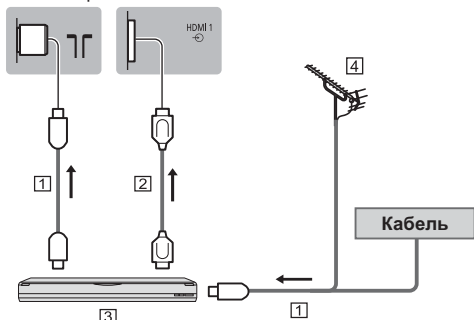
- 1) Встроенное оборудование беспроводной локальной сети (задняя панель телевизора)
- 2) Точка доступа
- 3) Сервер DVB-через-IP
- 4) PC-кабель
- 5) Наземная антенна
- 6) Спутниковая антенна

- Эта функция может быть недоступна в зависимости от условий сети и вещательной компании.
- Для получения информации о подключениях обратитесь к руководству по эксплуатации сервера DVB-через-IP.
- Для получения подробной информации обратитесь к [eHELP] (Поиск по функциям > Функции > DVB-через-IP).

Устройства AV

■ Записывающее устройство DVD / Записывающее устройство Blu-ray и т. д.

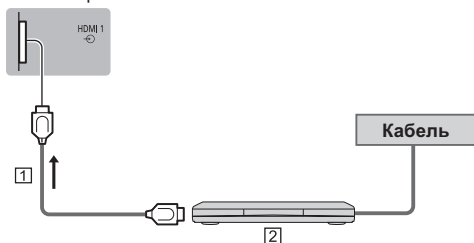
Телевизор



- 1) PC-кабель
- 2) Кабель HDMI
- 3) Записывающее устройство DVD / Записывающее устройство Blu-ray и т. д.
- 4) Наземная антенна

■ Ресивер

Телевизор



- 1) Кабель HDMI
- 2) Ресивер

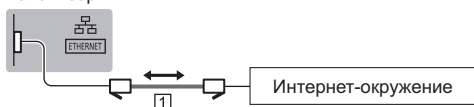
Сеть

Для использования интернет-услуг Вам необходимо широкополосное сетевое окружение.

- Если у Вас нет доступа к широкополосным сетевым службам, обратитесь к своему дистрибьютору за помощью.
- Подготовьте интернет-окружение для проводного или беспроводного подключения.
- Установка сетевого подключения начнется при первом использовании телевизора. ➔ (стр. 20)

■ Проводное соединение

Телевизор



- 1) Кабель локальной сети (экранированный)
 - Используйте кабель STP (экранированную витую пару) для подключения к локальной сети.

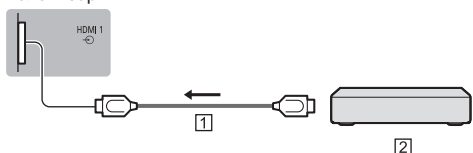
■ Беспроводное подключение



- 1) Встроенное оборудование беспроводной локальной сети (задняя панель телевизора)
- 2) Точка доступа

Подключение устройств, поддерживающих 4K / HDR

Телевизор



- 1) Кабель HDMI
- 2) Приборы, поддерживающие 4K / HDR
 - Подсоедините 4K-совместимое оборудование к разъему HDMI с помощью 4K-совместимого кабеля, и Вы сможете просматривать контент в формате 4K.
 - Поддержка технологии HDR не увеличивает максимальную яркость экрана телевизора.

■ [Автонастройка HDMI] (меню Установки)

Более точное воспроизведение изображения благодаря расширенному цветовому треугольнику при подключении к 4K-совместимому оборудованию. Выберите режим в зависимости от оборудования.

[Режим1]:

Для лучшей совместимости. Установите на [Режим1], если изображение или звук на входе HDMI воспроизводятся ненадлежащим образом.

[Режим2]:

Для 4K-совместимого оборудования с функцией точного вывода изображения благодаря расширенному цветовому треугольнику.

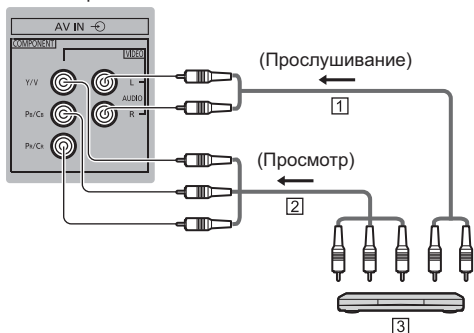
- Для изменения режима
 1. Выберите режим входа HDMI, к которому подключено оборудование.
 2. Отобразите меню и выберите [Автонастройка HDMI] (меню Установки).
- Для получения информации о подходящих форматах обращайтесь к [eHELP] (Поиск по функциям > Просмотр > Разрешение 4K > Автонастройка HDMI).

Другие подключения

■ DVD-проигрыватель

(оборудование выхода COMPONENT)

Телевизор

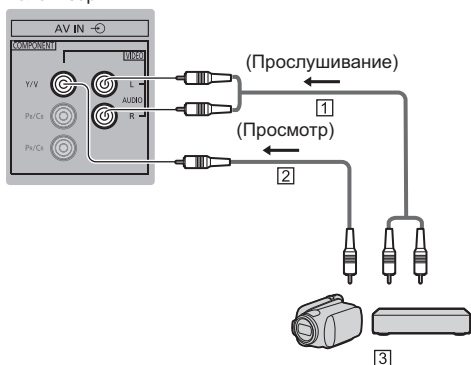


- 1) Аудиокабель (экранированный)
- 2) Компонентный видеокابل (экранированный)
- 3) DVD-проигрыватель

■ Видеокамера / Игровая приставка

(оборудование выхода VIDEO)

Телевизор

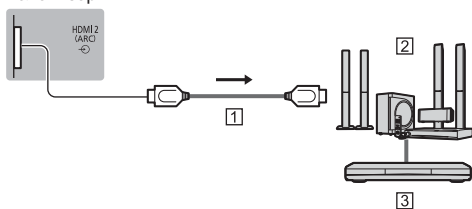


- 1) Аудиокабель (экранированный)
- 2) Комбинированный видеокابل (экранированный)
- 3) Видеокамера / Игровая приставка

■ Усилитель (для прослушивания с помощью внешних динамиков)

- Для прослушивания многоканального звучания с внешнего оборудования (например, Dolby Digital 5.1ch) подключите оборудование к усилителю. Для получения информации о подключениях прочитайте инструкции по эксплуатации оборудования и усилителя.

Телевизор

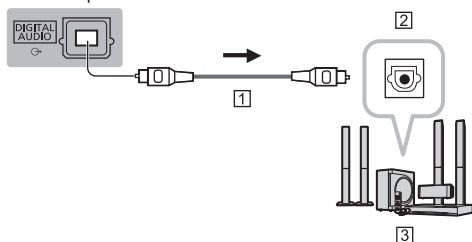


- 1) Кабель HDMI
- 2) Усилитель с системой динамиков
- 3) Внешнее оборудование (DVD-проигрыватель и т. п.)

- Используйте разъем HDMI2, чтобы подключить телевизор к усилителю, имеющему функцию ARC (функцию обратного аудиоканала).

При подключении к усилителю без функции ARC используйте разъем DIGITAL AUDIO.

Телевизор

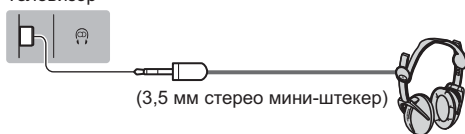


- 1) Оптический кабель
- 2) ЦИФРОВОЙ АУДИОВХОД
- 3) например Усилитель с системой динамиков

■ Наушники

- Для получения информации о настройках выходного разъема для наушников обратитесь к [eHELP] (Поиск по функциям > Настройки > Звук).

Телевизор

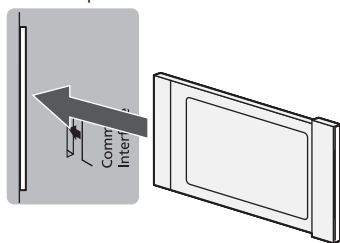


(3,5 мм стерео мини-штекер)

■ Обычный интерфейс

- Каждый раз при подсоединении или отсоединении модуля CI выключайте телевизор с помощью переключателя включения / выключения сетевого питания.
- Если смарт-карта и модуль CI поставляются в комплекте, сначала подключите модуль CI, а затем вставьте смарт-карту в модуль CI.
- Полностью вставьте или извлеките модуль CI в надлежащем направлении, как показано на рисунке.
- Появятся обычно закодированные каналы. (Каналы, доступные для просмотра, и их характеристики зависят от модуля CI.)
Если закодированные каналы недоступны, перейдите в
➤ **[Обычный интерфейс] в меню Установки**
- В продаже могут быть модули CI с устаревшими версиями встроенного программного обеспечения, которые не будут полноценно взаимодействовать с этим новым телевизором, совместимым с CI+ v1.4. В таком случае обращайтесь, пожалуйста, к поставщику контента.
- Для получения подробной информации обратитесь к [eHELP] (Поиск по функциям > Функции > Обычный интерфейс), руководству по эксплуатации модуля CI или к поставщику контента.
- Перед сдачей в ремонт, передачей или утилизацией этого телевизора обязательно снимите с него плату модуля CI и т. д.

Телевизор



Модуль CI

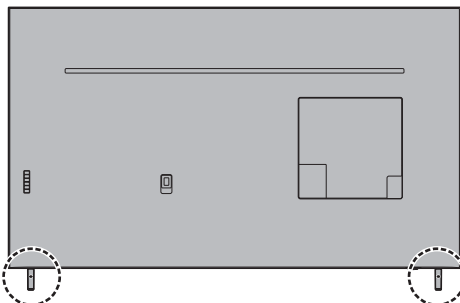
■ VIERA Link

- Используйте HDMI1–3 для подключения VIERA Link.
- Для получения подробной информации обратитесь к [eHELP] (Поиск по функциям > функции > VIERA Link «HDAVI Control™»).

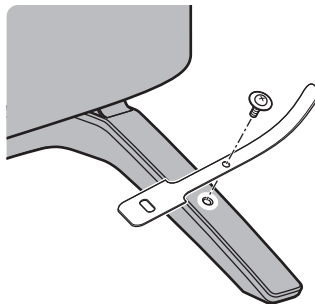
Организация кабелей

Закрепите кабели при помощи кабельного зажима, стяжки и т. д., затем прикрепите к телевизору крышку разъема.

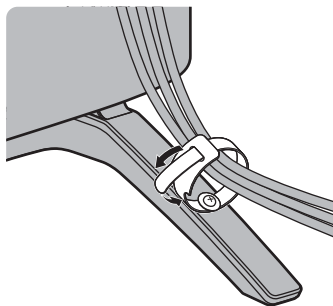
■ Закрепление кабелей при помощи пояса



Присоедините пояс кабеля



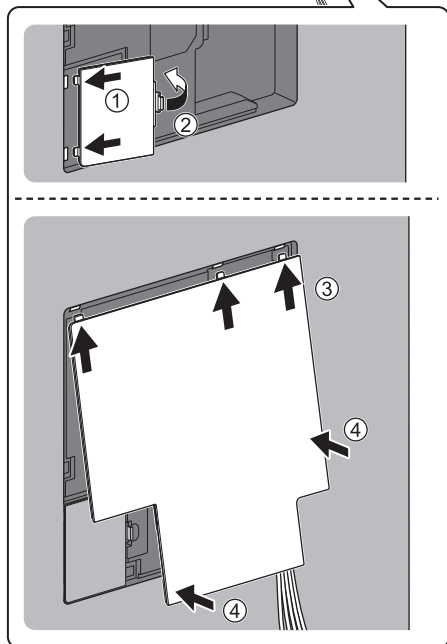
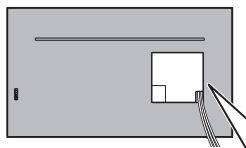
Закрепите кабели



- Зафиксируйте кабели соответствующим образом.
- При использовании дополнительных принадлежностей следуйте указаниям руководств по установке дополнительных принадлежностей, чтобы закрепить кабели.

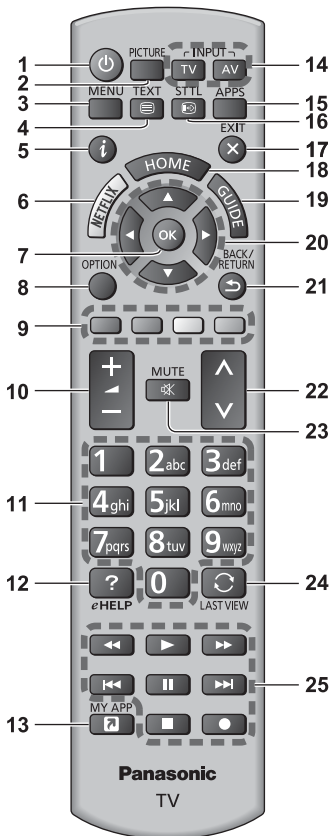
■ Установка кабельной крышки / крышки разъема

- Будьте внимательны, чтобы не зажать кабели между телевизором и кабельной крышкой / крышкой разъема.
- При использовании USB-порта 2, USB-порта 3, разъема HDMI3 или DIGITAL AUDIO установка кабельной крышки невозможна. Сохраните снятую крышку для использования в будущем.
- При использовании разъема AV IN установка крышки разъемов невозможна. Сохраните снятую крышку для использования в будущем.
- Не прикладывайте нагрузку к кабельной крышке / крышке разъема.



Ознакомление с элементами управления

Пульт дистанционного управления



1 (⏻): Включает/выключает (режим ожидания) телевизор

2 PICTURE

- Изменяет режим просмотра.

3 [Главное меню]

- Нажмите, чтобы получить доступ к меню изображения, звука, сетевых служб, таймера, установок, к справке и т. п.

4 Кнопка службы телетекста

5 Информация

- Отображает информацию о канале и программе.

6 Netflix

- Обеспечивает прямой доступ к сервису NETFLIX.

- Для полноценного использования данной функции Вам необходимо широкополосное сетевое окружение.
- Действие данной услуги может быть прекращено или услуга может быть изменена без предварительного уведомления.

7 ОК

- Подтверждает выбор.
- Нажмите после выбора позиций каналов, чтобы быстро изменить канал.

8 [Дополнительное меню]

- Удобная дополнительная настройка просмотра, звука и т. д.

9 Цветные кнопки

(красная–зеленая–желтая–голубая)

- Используются для выбора, навигации и управления различными функциями.

10 Увеличение / уменьшение громкости

11 Цифровые кнопки

- Изменяет канал и страницы телетекста.
- Вводит символы.
- Включает телевизор, если он находится в режиме ожидания.

12 [eHELP]

- Отображает [eHELP] (интегрированную инструкцию по эксплуатации).

13 [Мое приложение]

- Позволяет назначить избранное приложение. После настройки приложение можно легко запустить нажатием кнопки.
- Для получения подробной информации обратитесь к [eHELP] (Поиск по функциям > Главный экран > Приложения).

14 Выбор режима входа

- TV – переключает на DVB-S / DVB-C / DVB-T / DVB-через-IP / аналоговый режим.
- AV – переключает в режим входа AV из списка «Выбор входа».

15 APPS

- Отображает [Приложения] (список приложений).

16 Субтитры

- Отображает субтитры.

17 Выход

- Возвращает к экрану обычного размера.

18 HOME

- Отображает [Главный экран].
- Для получения дополнительной информации обратитесь к [eHELP] (Поиск по функциям > Обязательно прочитать > Функции).

19 ТВ Гид

- Отображает электронную программу передач.

20 Кнопки курсора

- Осуществляет выбор и регулировки.

21 Возврат

- Возвращает к предыдущему меню / странице.

22 Переключение каналов по нарастающей / убывающей

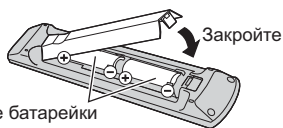
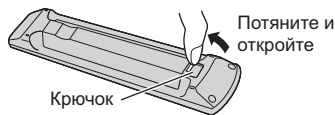
23 Включение / отключение звука

24 Предыдущий просмотр

- Переключает на предыдущий канал или режим входа.

25 Управление контентом, подсоединенным оборудованием и т. д.

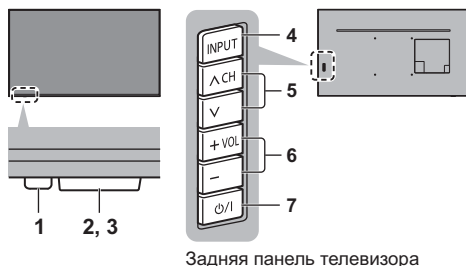
■ Установка / извлечение батареек



Вставьте батарейки с учетом полярности (+ или -)

Индикаторная панель / панель управления

- При нажатии кнопок 4, 5, 6 с правой стороны экрана на 3 секунды появляются инструкции панели управления, выделяя нажатую кнопку.



1 Светодиод питания

Красный:

Режим ожидания

Зеленый:

Включен

- Яркость свечения светодиода регулирует автоматически в зависимости от яркости окружающего освещения.

Оранжевый:

Включен режим ожидания с некоторыми функциями (сетевое подключение и т.д.)

- Светодиод мигает, когда телевизор получает сигнал от пульта дистанционного управления.

2 Датчик окружающей среды

- Следит за яркостью для регулировки качества изображения, когда [Датчик освещенности] в меню изображения установлен на [Вкл.].

3 Приемник сигнала дистанционного управления

- Не помещайте никакие предметы между приемником сигнала дистанционного управления телевизора и пультом дистанционного управления.

4 Выбор режима входа

- Нажимайте повторно до тех пор, пока не появится необходимый режим.

[Главное меню]

- Нажмите и удерживайте эту кнопку приблизительно в течение 3 секунд, чтобы отобразить главное меню.

ОК (в системе меню)

5 Переключение каналов по нарастающей / убывающей

- Перемещение курсора вверх / вниз (в системе меню)

6 Увеличение / уменьшение громкости

- Перемещение курсора влево / вправо (в системе меню)

7 Переключатель включения / выключения сетевого питания

- Используется для включения и выключения сетевого питания.
- Чтобы полностью выключить устройство, необходимо достать штепсельную вилку из сетевой розетки.
- [⏻/⏻]: Режим ожидания / Включен

Автонастройка при первом использовании

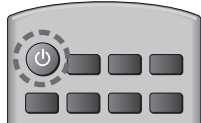
При первом включении телевизор автоматически выполняет поиск доступных телевизионных каналов и предлагает настроить параметры своей работы.

- Действия этих пунктов не нужны, если установка была выполнена Вашим местным дилером.
- Пожалуйста, выполните соединения (стр. 12–17) и установки (если необходимо) на подсоединяемом оборудовании перед запуском функции «Автонастройка». Для получения информации о настройках подсоединенного оборудования прочитайте руководство по эксплуатации оборудования.

1 Вставьте штепсельную вилку телевизора в сетевую розетку и включите его



- Для отображения требуется несколько секунд.



2 Выберите следующие параметры

Задайте каждый параметр, следуя инструкциям на экране.

Пример:



■ Как использовать пульт дистанционного управления



Перемещение курсора



Доступ к пункту / сохранение настройки



Возврат к предыдущему пункту (если данный параметр доступен)

Выберите язык

Выберите свою страну

Выберите [Дома]

Выберите [Дома] для использования в домашних условиях.

- [В магазине] для показа в магазине.
- Чтобы изменить условия просмотра позже, все установки должны быть инициализированы с использованием доступа к начальным установкам.

Установка сетевого подключения

Отметьте режим телевизионного сигнала, который необходимо настроить, а затем выберите [Начать автонастройку]

- Экран автонастройки может отличаться в зависимости от выбранной Вами страны и сигнала.
- [Настройки сети DVB-C]
В обычных случаях [Частота] и [Сетевой ID] установите на [Авто].

При необходимости или если [Авто] не отображается, с помощью цифровых кнопок введите значения для [Частота] и [Сетевой ID], которые Вы получите от Вашего поставщика услуг кабельного телевидения.

Теперь автоматическая установка завершена, и телевизор готов для просмотра.

Если настройка завершилась неудачей, проверьте подключение спутникового кабеля, РЧ-кабеля и сетевое подключение, а затем следуйте инструкциям на экране.

Примечание

- Телевизор переходит в режим ожидания, если в течение 4 часов не выполняется никакая операция и параметр [Авто Режим ожидания] в меню Таймера установлен на [Вкл.].
- Телевизор переходит в режим ожидания, если в течение 10 минут не принимается никакой сигнал и не выполняется никакая операция, а параметр [Откл. пит. при отсут. сигн.] в меню Таймера установлен на [Вкл.].
- Для перенастройки всех каналов
➔ [Автонастройка] в [Меню настройки] (меню Установки)
- Для добавления доступного режима телевизионного сигнала позже
➔ [Добавить ТВ-сигнал] в [Меню настройки] (меню Установки)
- Для инициализации всех настроек
➔ [Начальные установки] в [Системное меню] (меню Установки)

Просмотр телевизора

1 Включите питание

 (Телевизор)

или



(Пульт дистанционного управления)

- Переключатель включения / выключения сетевого питания должен быть включен. ➔ (стр. 19)

2 Выберите режим



Выбор ТВ

DVB-S

DVB-C

DVB-T

DVB-через-IP

Аналоговый

- Доступные для выбора режимы отличаются в зависимости от сохраненных каналов.

3 Выберите канал



вверх

вниз

или



- Для выбора позиции канала с 2-значным или более номером, например 399

Как использовать eHELP

[eHELP] — это детальная инструкция по эксплуатации, интегрированная в телевизор, которая предлагает более подробное объяснение каждой функции, способствуя ее лучшему пониманию.

1 Отобразите [eHELP]



eHELP

или

MENU



[Справка]



[eHELP]


- Если с момента последнего включения телевизора Вы уже использовали функцию [eHELP], то будет отображен экран подтверждения и Вы сможете перейти к [Первая страница] или к [Страница, которую просматривали последней].

2 Выберите меню



① выбор

② доступ

- Для доступа к [Как использовать]  (зеленый)

[Поиск по ключевым словам]:

Поиск по содержанию eHELP по ключевому слову.

[Поиск по функциям]:

Поиск по содержанию eHELP для каждого элемента.

[Поддержка]:

Доступ к справочной информации (раздел «Часто задаваемые вопросы» и т.д.).

3 Выберите пункт

Пример:





- Для возврата к предыдущему экрану / полю


BACK/
RETURN



- Для прокрутки описания (если оно длиннее 1 страницы)

Когда описание выделено



- Для открытия экрана справки ( →)



- Для отображения меню, относящегося к описанию (только для некоторых описаний)



(Красный)

- Чтобы узнать о функциях данного телевизора
Поиск по функциям > Обязательно прочитать > Функции

Часто задаваемые вопросы

Перед тем как обращаться за техобслуживанием или помощью, обратитесь, пожалуйста, к этим простым советам, чтобы разрешить проблему.

- Для получения подробной информации обратитесь к [eHELP] (Поддержка > Часто задаваемые вопросы).

Телевизор не включается

- Проверьте, подключен ли шнур питания к телевизору и вставлена ли штепсельная вилка в сетевую розетку.

Телевизор переходит в режим ожидания

- Функция автоматического перехода в режим ожидания активирована.

Пульт дистанционного управления не работает или работает с перебоями

- Правильно ли установлены батарейки? ➔ (стр. 19)
- Включен ли телевизор?
- Возможно, разрядились батарейки. Замените их новыми.
- Направьте пульт дистанционного управления непосредственно на приемник сигнала дистанционного управления телевизора (на расстоянии не более приблизительно 7 м под углом 30 градусов к приемнику сигнала).
- Расположите телевизор таким образом, чтобы солнечный свет или другие источники яркого света не светили на приемник сигнала дистанционного управления телевизора.

Нет изображения

- Проверьте, включен ли телевизор.
 - Проверьте, подключен ли шнур питания к телевизору и вставлена ли штепсельная вилка в сетевую розетку.
 - Проверьте правильность выбора входного режима.
 - Проверьте, соответствует ли настройка [AV] ([COMPONENT] / [VIDEO]) в [Выбор входа] выходному сигналу с внешнего оборудования.
 - Не установлены ли [Подсветка], [Контраст], [Яркость] или [Цвет] в меню «Картинка» на минимальные значения?
 - Проверьте, что есть все необходимые кабели и соединения выполнены надежно в нужных местах.
-

Отображается необычное изображение

- Данный телевизор оснащен встроенной функцией самодиагностики. Проведение диагностики проблем, связанных с изображением или звуком.
➔ [Самотестирование] (Меню справки)
- Выключите переключатель включения / выключения сетевого питания телевизора, а затем снова включите его.
- Если проблема не устраняется, верните все начальные установки.
➔ [Начальные установки] в [Системное меню] (меню Установки)

Изображение и звук при подключении внешнего оборудования через HDMI могут воспроизводиться необычно.

- Установите [Автонастройка HDMI] (меню Установки) для [Режим1]
➔ (стр. 14)

Части телевизора становятся горячими

- Части телевизора становятся горячими. Подобное повышение температуры не приводит к появлению проблем, связанных с производительностью или качеством работы.

Если нажать пальцем на дисплейную панель, она слегка изменит форму и раздастся шум

- Вокруг панели есть небольшое пространство для предотвращения ее повреждения. Это не является неисправностью.

О запросах

- Обращайтесь за поддержкой к местному дилеру компании Panasonic.

Если вы обращаетесь с запросом их места, где нет данного телевизора, мы не сможем ответить на вопросы, требующее визуального подтверждения подключения, ответной реакции телевизора и т. п.

Уход

Сначала отсоедините штепсельную вилку от сетевой розетки.

Экран, корпус, подставка

Регулярный уход:

Аккуратно протрите поверхности дисплейной панели, корпуса или подставки мягкой тканью для удаления следов загрязнения и отпечатков пальцев.

Для сильных загрязнений:

- (1) Сначала очистите поверхность от пыли.
- (2) Смочите мягкую ткань водой или разведенным нейтральным моющим средством (1 часть на 100 частей воды).
- (3) Хорошо отожмите ткань. (Не допускайте попадания жидкости внутрь телевизора, поскольку это может привести к его выходу из строя.)
- (4) Чтобы очистить места сильных загрязнений, аккуратно протрите их влажной тканью.
- (5) И наконец, удалите остатки влаги.

Предостережение

- Не используйте жесткую ткань и не трите поверхность слишком сильно, иначе Вы можете ее поцарапать.
- Избегайте контакта телевизора со средствами против насекомых, растворителями и другими агрессивными жидкостями. Это может испортить поверхность или привести к отслоению краски.
- Поверхность дисплейной панели обработана специальным образом и может быть легко повреждена. Не стучите и не царапайте поверхность ногтями и другими твердыми предметами.
- Избегайте длительного контакта поверхности телевизора и подставки с резиной или ПВХ-содержащими веществами. Это может испортить поверхность.

Штепсельная вилка

Регулярно протирайте штепсельную вилку сухой мягкой тканью. Влага и пыль могут привести к возгоранию или поражению электрическим током.

Технические характеристики

■ Телевизор

Модель №

Модель 49": TX-49GXR900

Модель 55": TX-55GXR900

Модель 65": TX-65GXR900

Номинальная мощность

Модель 49"

165 Вт

Модель 55"

180 Вт

Модель 65"

197 Вт

Удельная мощность рабочего режима

Модель 49"

0,010 Вт / см²

Модель 55"

0,009 Вт / см²

Модель 65"

0,007 Вт / см²

Потребляемая мощность в режиме ожидания*1

0,50 Вт

Потребляемая мощность изделием в выключенном режиме

0,30 Вт

Размер экрана (диагональ)

Модель 49"

123 см / 49 дюйма

Модель 55"

139 см / 55 дюйма

Модель 65"

164 см / 65 дюйма

Габаритные размеры (Ш × В × Г)

Модель 49"

1 095 мм × 690 мм × 197 мм (с подставкой)

1 095 мм × 638 мм × 44 мм (только телевизор)

Модель 55"

1 231 мм × 769 мм × 218 мм (с подставкой)

1 231 мм × 714 мм × 44 мм (только телевизор)

Модель 65"

1 454 мм × 915 мм × 325 мм (с подставкой)

1 454 мм × 840 мм × 45 мм (только телевизор)

Масса

Модель 49"

Нетто 16,0 кг (с подставкой)

Нетто 15,5 кг (только телевизор)

Модель 55"

Нетто 19,0 кг (с подставкой)

Нетто 18,5 кг (только телевизор)

Модель 65"

Нетто 28,5 кг (с подставкой)

Нетто 27,5 кг (только телевизор)

Источник питания

220–240 В переменного тока, 50 / 60 Гц

Разрешение экрана

3 840 (Ш) × 2 160 (В)

Панель

ЖК-панель со светодиодной подсветкой

Звук

Выход динамиков

20 Вт (10 Вт + 10 Вт)

Наушники

3,5 мм стерео мини-гнездо × 1

Соединительные разъемы

Вход AV (COMPONENT / VIDEO)

VIDEO

Гнездо для штекера × 1

1,0 В[р-р] (75 Ω)

AUDIO L - R

Гнездо для штекера × 2

0,5 В[среднеквадратичное]

Y

1,0 В[р-р] (включая синхронизацию)

Рв/Св, Рr/Сr

±0,35 В[р-р]

Вход HDMI 1 / 2 / 3

Разъемы типа А

HDMI1 / 3:

4К, Content Type, Deep Colour, x.v.Colour™

HDMI2:

4К, Content Type, функция обратного аудиоканала, Deep Colour, x.v.Colour™

- Этот телевизор поддерживает функцию «HDAVI Control 5».

Слот для карты

Слот общего интерфейса (совместим с CI Plus) × 1

ETHERNET

RJ45, IEEE802.3 10BASE-T/100BASE-TX

USB 1 / 2 / 3

USB 1: ≡ 5 В постоянного тока, макс. 900 мА
[суперскоростной USB (USB 3.0)]

USB 2 / 3: ≡ 5 В постоянного тока, макс. 500 мА [высокоскоростной USB (USB 2.0)]

Выход DIGITAL AUDIO

PCM / Dolby Audio, волоконно-оптический кабель

Системы приема / диапазон

DVB-S / S2

Цифровые спутниковые службы (MPEG2, MPEG4-AVC(Н.264) и MPEG HEVC(Н.265))

Диапазон частот ресивера — от 950 МГц до 2 150 МГц

DiSEqC — Версия 1.0

DVB-C

Цифровые кабельные службы (MPEG2, MPEG4-AVC(Н.264) и MPEG HEVC(Н.265))

DVB-T / T2

Цифровые наземные службы (MPEG2, MPEG4-AVC(Н.264) и MPEG HEVC(Н.265))

PAL D, K

SECAM D, K

VHF R1 – R2

VHF R3 – R5

VHF R6 – R12

UHF E21 – E69

PAL 525/60

Воспроизведение кассет NTSC с некоторых видеомagneтофонов PAL (VCR)

M.NTSC

Воспроизведение с видеомagneтофонов M.NTSC (VCR)

NTSC (только вход AV)

Воспроизведение с видеомagneтофонов NTSC (VCR)

Вход спутниковой антенны

Гнездо, тип F, 75 Ω × 1

Вход антенны

ОВЧ / УВЧ

Условия эксплуатации

Температура

0 °С – 35 °С

Влажность

20 %–80 % относительной влажности (при отсутствии конденсации)

Встроенное оборудование беспроводной локальной сети

Соответствие стандартам и диапазон частот*²

IEEE802.11a/n/ac

5,15 ГГц – 5,35 ГГц, 5,47 ГГц – 5,85 ГГц

IEEE802.11b/g/n

2,400 ГГц – 2,4835 ГГц

Безопасность

WPA2-PSK (TKIP/AES)

WPA-PSK (TKIP/AES)

WEP (64 бита/128 бит)

Беспроводная технология Bluetooth*³

Соответствие стандартам

Bluetooth 4.2

Диапазон частот

2,402 ГГц – 2,480 ГГц

*1: Когда телевизор выключен с помощью пульта дистанционного управления и не выполняются никакие функции.

*2: Частота и канал отличаются в зависимости от страны. Следуйте действующим в Вашей стране правилам относительно диапазона частот.

*3: Не все совместимые с Bluetooth устройства работают с данным телевизором. Одновременно можно использовать до 5 устройств.

Примечание

- Конструкция и технические характеристики могут быть изменены без уведомления. Указанная масса и габаритные размеры являются приблизительными величинами.
- Для получения информации о программном обеспечении с открытым исходным кодом обратитесь к [eHELP] (Поиск по функциям > Обязательно прочитать > Перед эксплуатацией > Лицензии).



Декларация про відповідність

Справжнім компанія Panasonic Corporation заявляє, що РК телевізори моделі TX-49GXR900, TX-55GXR900, TX-65GXR900 відповідають Технічному регламенту радіообладнання.

Повний текст декларації про відповідність доступний на веб- сайті

<https://service.panasonic.ua>

(розділ «Технічне регулювання»)

Імпортер:

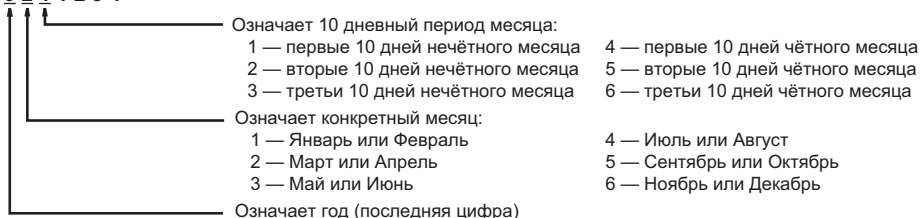
ТОВ "ПАНАСОНІК УКРАЇНА ЛТД",
провулок Охтирський 7, м.Київ, 03022, Україна

**Срок службы: 7 лет**

Дату изготовления можно определить по серийному номеру, указанному на изделии.

Пример:

X X 9 2 1 1 2 3 4



Вышеуказанный номер изделия означает, что телевизор был изготовлен в марте 2019 года

— Используемая частота полосы пропускания по стандартам IEEE 802.11, IEEE 802.15:
(2400–2483,5) и/или (5150–5350 и 5650–5725) МГц.

— Выходная мощность передатчика составляет 100 мВт.

Информационный центр Panasonic

Для звонков из Москвы: +7 (495) 662-46-86

Бесплатный звонок по России: 8-800-200-21-00

Інфармацыйны цэнтр Panasonic

Бясplatны званок па тэрыторыі Рэспублікі Беларусь.

Бесплатный звонок в пределах Республики Беларусь: 8-820-007-1-21-00

Інформаційний центр Panasonic

Міжнародні дзвінки та дзвінки із Києва: +380-44-490-38-98

Безкоштовні дзвінки зі стаціонарних телефонів у межах України: 0-800-309-880

Қазақстан аумағында жергілікті ұялы байланыс операторлары мен қалалық телефондардан тегін қоңырау шалу.
Бесплатные звонки с городских и мобильных телефонов местных сотовых операторов в пределах Казахстана:
8-800-0-809-809

Алматы қаласы мен Қырғызстаннан қоңырау шалу үшін.

Для звонков из Алматы и Кыргызстана: +7 (727) 330-88-07

Памятка покупателя

Номер модели и серийный номер данного изделия можно найти на заводской табличке модели и на этикетке серийного номера, которые находятся на задней панели (при снятой крышке блока разъемов). Вы должны записать этот серийный номер в отведенном для этого месте внизу и сохранить эту книгу вместе с квитанцией о покупке телевизора как постоянный документ о Вашей покупке, для облегчения поиска в случае кражи или потери и для гарантийного технического обслуживания.

Номер модели

Серийный номер

Panasonic Corporation

Web Site: <http://www.panasonic.com>

Русский

TQB0E2869L

Напечатано в Чешской Республике

05-2019