



РУКОВОДСТВО ПО  
ЭКСПЛУАТАЦИИ

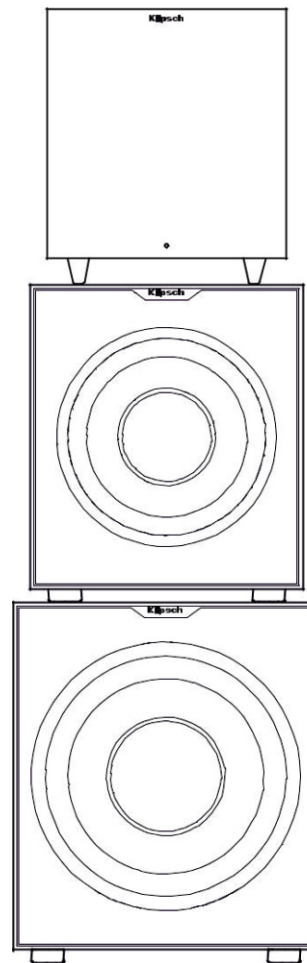
**Klipsch**<sup>®</sup>  
REFERENCE

# REFERENCE<sub>(n)</sub>:

- 1) стандарт, эталон, уровень, используемый для сравнения
- 2) воплощение легендарного звука Klipsch

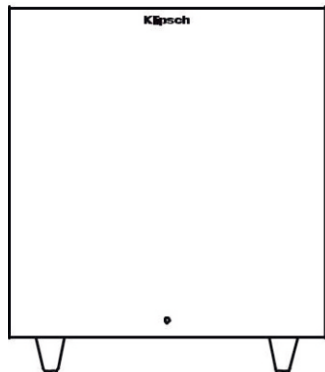
## **LOUD AND PROUD since 1946**

В 1946 году Пол У. Клипш произвел революцию в аудиоиндустрии, создав фирменную звуковую технологию и принципы построения акустики, которые являются нашей движущей силой. Сегодня мы остаемся верными идеям PWK и реализуем их в каждом выпускаемом продукте. Колонки являются результатом нашей одержимости совершенством звука. Прочувствуйте силу, детальность и эмоции звука Klipsch. Keepers of the Sound®.

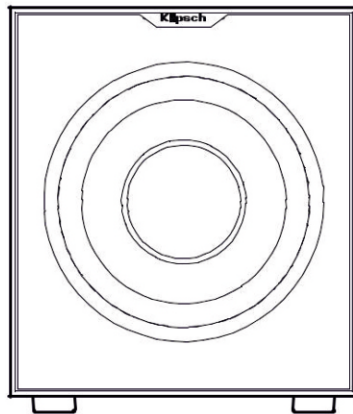


# REFERENCE SUBWOOFERS

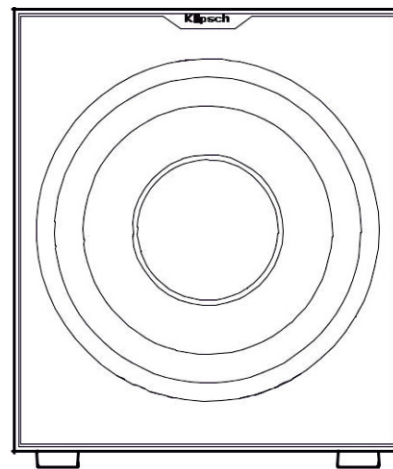
---



R-8SW



R-10SW



R-12SW

## ОСМОТР

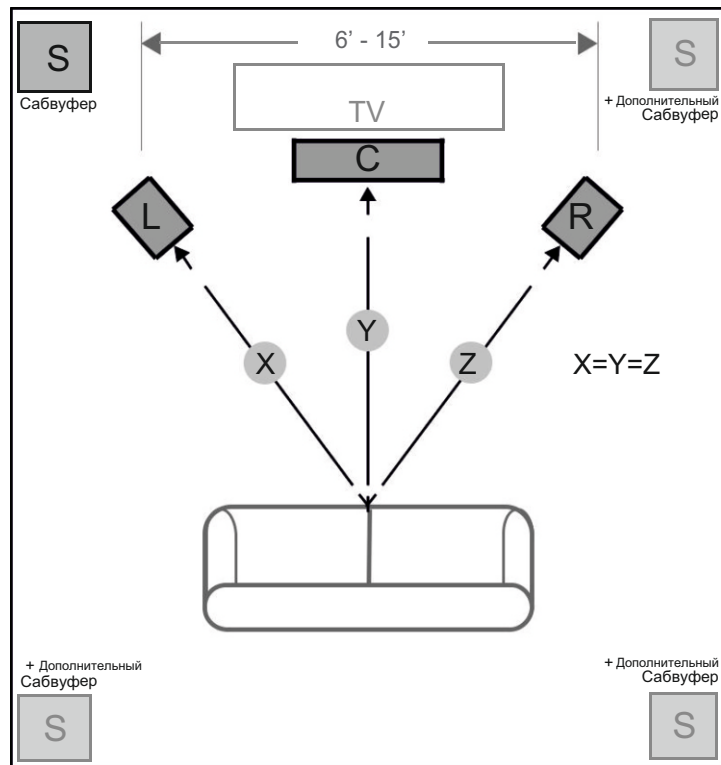
---

Мы хотим, чтобы ваши новые колонки выглядели так же хорошо, как при выпуске с завода! Пожалуйста, незамедлительно проверьте отсутствие повреждений после транспортировки. Аккуратно распакуйте ваши колонки и проверьте компоненты по упаковочному списку. В некоторых случаях детали могут быть

повреждены при транспортировке. При обнаружении повреждений сообщите службе доставки и дилеру, у которого была приобретена система. Сделайте запрос на проверку и следуйте инструкциям по оценке. Обязательно сохраните оригинальную упаковку продукта.

## РАЗМЕЩЕНИЕ REFERENCE SUBWOOFERS

Сабвуферы Klipsch предназначены для воспроизведения глубоких басов и эффектов, которые оживят Ваши фильмы и музыку. Для достижения оптимального звучания поместите сабвуфер в угол комнаты у той же стены, что и колонки переднего канала. (см. рис. 1). Обратите внимание, что размещение в комнате может оказать существенное влияние на работу вашего сабвуфера. Размещение в углу, как было предложено выше, увеличит уровень басов, а установка сабвуфера посередине стены или в открытом пространстве уменьшит его. Поэкспериментируйте с рядом различных вариантов размещения и параметров управления, чтобы найти тот, который лучше всего подходит для вас. При выборе местоположения сабвуфера имейте в виду, что его потребуется подключить к розетке сети переменного тока.



**РИСУНОК 1**

РАЗМЕЩЕНИЕ КОЛОНОК В ОБЛАСТИ ПРОСЛУШИВАНИЯ



## ПОДКЛЮЧЕНИЕ И УПРАВЛЕНИЕ

---

**ВНИМАНИЕ:** Перед установкой любых соединений убедитесь, что сабвуфер не подключен к розетке сети переменного тока.

**Подключение "LINE IN"** - Большинство современных AV-ресиверов (и предусилителей) имеют линейный выход на сабвуфер с маркировкой Subwoofer Pre Out, Sub Out, SW Out и т.д. При наличии этого выхода подключите один конец кабеля сабвуфера к нему и подключите другой конец кабеля к входному разъему сабвуфера с маркировкой LEFT/LFE. Это подключение позволяет сабвуферу работать как с музыкой, так и с звуковыми дорожками кинофильмов (см. Руководство к AV-ресиверу). Если на Вашем AV-ресивере нет выхода на сабвуфер, в качестве альтернативы Вы можете подключить левый и правый выходные каналы предусилителя (если есть) к Left/LFE и правому входам на сабвуфере.

**Контроль «НИЗКИХ ЧАСТОТ»** - Настройка кроссовера определяет, где низкие басовые частоты «передаются» на сабвуфер, а не на колонки. При настройке кроссовера на AV-ресивере поверните ручку фильтра низких частот на сабвуфере в крайнюю правую точку (160 Гц). Установите кроссовер на основе размера основных левой/правой колонок, используемых в системе. Как правило, для более крупных напольных колонок установите кроссовер между 50 Гц - 90 Гц. При использовании маленьких полочных или "спутниковых" колонок в качестве основных установите кроссовер между 90 Гц - 150 Гц. Чем меньше колонка, тем выше значение частоты для равномерного звучания системы. Если у Вашего AV-ресивера нет настройки кроссовера, установите фильтр низких частот на сабвуфере в тех же самых рекомендуемых настройках (см. Руководство по для дополнительной информации по настройке колонок).

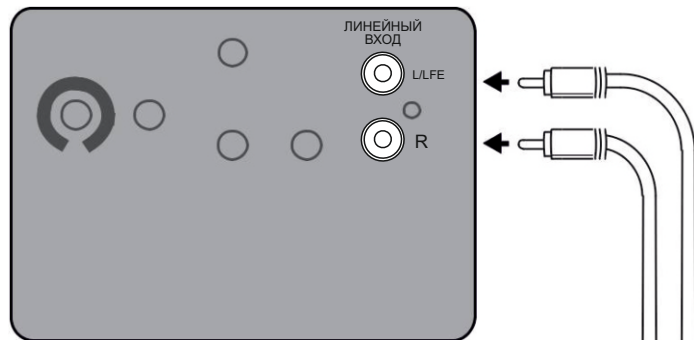
**Громкость** - Если ваш сабвуфер подключен к выходу сабвуфера AV-ресивера, сначала установите уровень громкости сабвуфера в ресивере в положение «на середину» или «0 дБ». Затем увеличивайте громкость сабвуфера до тех пор, пока его уровень громкости не совпадет с громкостью основных колонок. После завершения этой установки регулятор громкости в AV-ресивере или предварительном усилителе системы будет контролировать громкость как для Вашего сабвуфера, так и для колонок. Если ваш сабвуфер подключен к L / R выходам предусилителя AV-ресивера, то в этом случае не будет настройки уровня громкости сабвуфера перед настройкой усиления сабвуфера.

**“ФАЗА” 0/180** - Эта настройка используется для достижения согласования сабвуфера и главных колонок. Выберите положение 0° или 180°, в котором громкость Вашего сабвуфера максимальна в месте прослушивания.

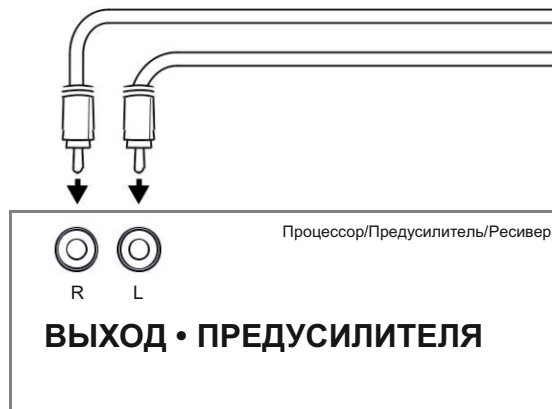
**Выкл/Авто/Вкл** - Когда этот переключатель находится в положении «ВКЛ/АВТО», сабвуфер автоматически включается, когда он получает сигнал. При отсутствии сигнала 15-20 минут он автоматически перейдет в «режим ожидания». Когда этот переключатель находится в положении «ВЫКЛ», сабвуфер останется «выключенным», пока переключатель не будет переведен вручную в положение «ВКЛ/АВТО».

**Индикатор питания** - Этот индикатор на передней панели показывает статус работы встроенного усилителя. Индикатор будет зеленым, когда усилитель включен и получает сигнал. Если индикатор не горит, усилитель выключен. Для получения дополнительной информации об элементах управления, указанных в этом руководстве, а также о регулировке баса, обратитесь к Вашему дилеру или посетите сайт [www.klipsch.com](http://www.klipsch.com).

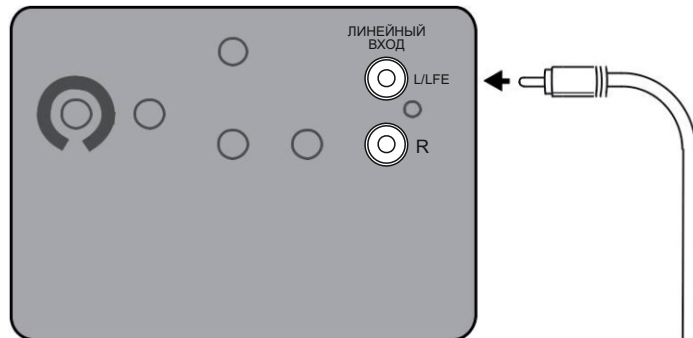
## РИСУНОК 2 ЛИНЕЙНЫЕ СОЕДИНЕНИЯ



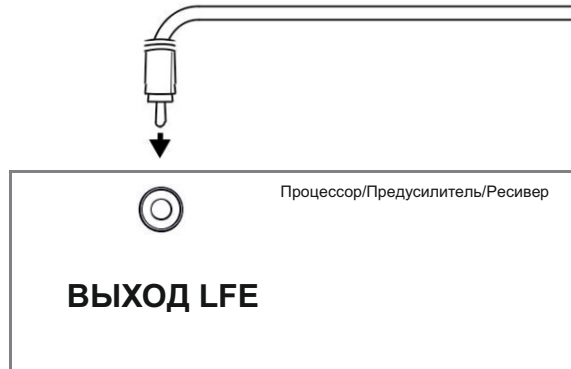
Левый и правый выходы на Процессоре/  
Предусилителе/ресивере, подключенные к левому и правому  
линейным входам на сабвуфере



**ИЛИ**



LFE выход на Процессоре/Предусилителе/ресивере-  
подключенный к входу LFE на сабвуфере



## УХОД И ОЧИСТКА

---

Ваш сабвуфер имеет прочную виниловую отделку, которая нуждается только в сухой очистке от пыли или протирке сухой тканью. Избегайте использования абразивных или жестких моющих средств, а также моющих средств на основе растворителей. Насадка "щетка" для Вашего пылесоса справится с очисткой корпуса сабвуфера от пыли.

## РЕГИСТРАЦИЯ ПРОДУКТА

---

Зарегистрируйте Ваш продукт в Интернете на сайте [www.klipsch.com/register](http://www.klipsch.com/register)

- Следите за новыми продуктами и рекламными акциями.
- Ваши личные данные никогда не будут переданы посторонним лицам.
- Эта регистрационная информация не используется для гарантийных целей.

**Пожалуйста, сохраните квитанцию для гарантийных требований.**

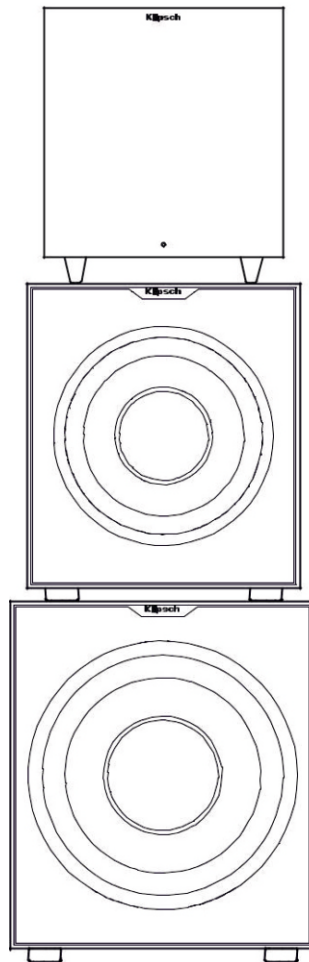
# REFERENCE

- 1) le standard, l'étalon, le repère utilisé à des fins de comparaison
- 2) la concrétisation du son légendaire de Klipsch

## **FORT ET FIER DEPUIS 1946**

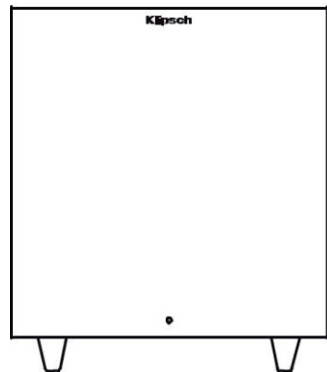
En 1946, Paul W. Klipsch a révolutionné l'industrie du son en créant notre technologie exclusive de pavillon et en établissant les principes acoustiques sur lesquels repose notre son caractéristique tant prisé.

Aujourd'hui, nous restons fidèles à la vision de PWK et incorporons près d'un siècle de sueur et de génie dans chaque produit que nous fabriquons. Ces enceintes sont le résultat de nos décennies d'obsession pour cette perfection sonore. Découvrez la puissance, le détail et l'émotion des enceintes Reference de Klipsch. Klipsch, Keepers of the Sound®.

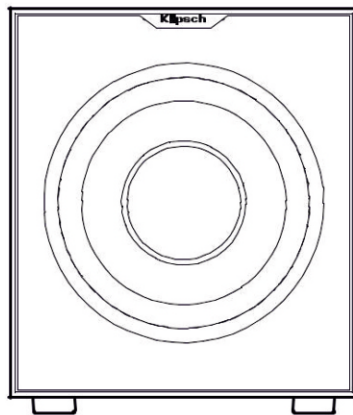


# CAISSONS DE GRAVES REFERENCE

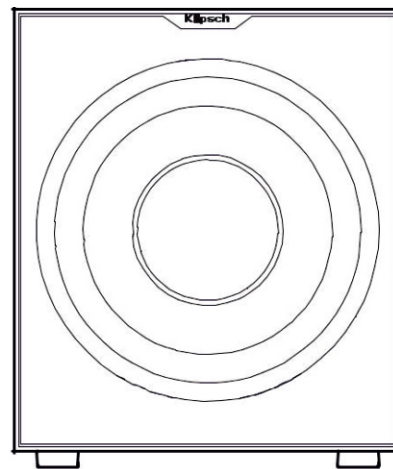
---



R-8SW



R-10SW



R-12SW

## INSPECTION

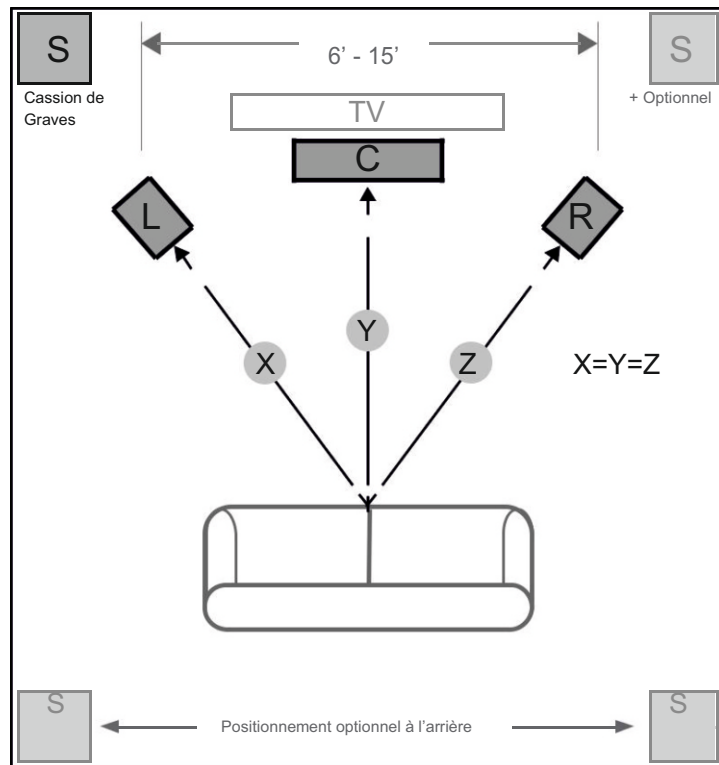
---

Nous voulons que votre nouvelle enceinte soit aussi belle qu'à sa sortie de l'usine ! Veuillez vérifier sans attendre qu'elle n'a pas été endommagée lors du transport. Déballagez soigneusement votre nouvelle enceinte et vérifiez que les composants correspondent à la liste fournie. Dans des cas extrêmes, il est possible que des articles aient été endommagés au cours du transport.

Si tel est le cas, avisez le livreur et le revendeur auprès duquel vous avez acheté le système. Faites une demande d'inspection, et suivez leurs instructions pour l'évaluation. Veuillez à conserver le carton d'emballage d'origine du produit.

## POSITIONNEMENT DE VOTRE CAISSON DE GRAVES REFERENCE

Les caissons de graves actifs Klipsch® sont conçus pour restituer des graves profonds et fournir l'impact qui donne vie à vos films et à votre musique. Généralement, vous obtiendrez les meilleurs résultats si vous placez votre caisson de graves dans un coin de la pièce, sur le même mur que vos enceintes frontales (reportez-vous à la figure 1). Veuillez noter que la position dans la pièce peut avoir un effet considérable sur les performances de votre caisson de graves actif. Une position en coin, comme suggérée ci-dessus, augmentera le volume des graves, tandis qu'une position au milieu d'un mur, ou au milieu de la pièce, réduira le volume des graves. Essayez différentes positions et différents réglages pour trouver ce qui convient le mieux à votre pièce et à votre goût. Lorsque vous choisissez l'emplacement de votre caisson de graves, n'oubliez pas que vous devez brancher l'amplificateur intégré au caisson de graves à une prise électrique.



**FIGURE 1**

POSITIONNEMENT DES ENCEINTES DANS LA ZONE D'ÉCOUTE

## BRANCHEMENTS ET R GLAGES

ATTENTION : Veuillez a ce que le caisson de graves soit d branch  de la prise murale avant d'effectuer tout raccordement.

**Branchement d'entr e ligne (« LINE IN »)** - La plupart des r cepteurs (et pr amplificateurs) surround d'aujourd'hui ont une sortie de niveau de pr amplification pour caisson de graves intitul e Subwoofer Pre Out, Sub Out, SW Out, etc. Si vous disposez de cette sortie, branchez-y une extr mit  d'un c ble pour caisson de graves, et ins rez l'autre extr mit  du c ble dans l'entr e de ligne du caisson de graves intitul e LEFT/LFE. Ce branchement permet au caisson de graves de fonctionner aussi bien avec de la musique qu'avec des films en son surround (reportez-vous au manuel de votre r cepteur). En l'absence d'une sortie pour caisson de graves sur votre r cepteur, vous pouvez raccorder les sorties pr amplifi es des voies de gauche et de droite de votre r cepteur (si disponibles) aux entr es Left/LFE (Gauche/LFE) et Right (Droite) du caisson de graves.

**R glage du gain (« LEVEL »)** - Si votre caisson de graves est connect  a la sortie « Subwoofer » d'un r cepteur surround, r glez d'abord le volume du caisson de graves sur la position « m diane » ou « 0 dB » du r cepteur. Ensuite, augmentez le volume (ou le gain) du caisson de graves jusqu'  ce que la puissance sonore diffus e par le caisson de graves corresponde a celle de vos enceintes principales. Une fois ce r glage termin , le bouton de volume de l'amplificateur ou du pr amplificateur de votre syst me assurera a la fois le r glage du volume de votre caisson de graves et de vos enceintes. Si votre caisson de graves est connect  aux sorties pr amplifi es gauche/droite (L/R) d'un r cepteur ou branch  via la connexion   haut niveau aux bornes d'enceintes du r cepteur, aucun r glage de volume du caisson de graves n'est n cessaire au niveau de ce r cepteur avant de r gler le contr le de gain du caisson de graves.

**R glage du filtre passe-bas (« LOWPASS »)** - La fr quence de coupure choisie d termine le point auquel les basses fr quences sont « transf ries » des enceintes au caisson de graves. Pour r gler la fr quence de coupure a partir du r cepteur, tournez le bouton du filtre passe-bas (Lowpass Filter) du

caisson de graves au maximum vers la droite (160 Hz). R glez la fr quence de coupure en fonction de la taille des enceintes gauche/droite principales que vous utilisez avec le syst me. En r gle g n rale, pour des enceintes de grande taille, de type colonne, r glez la fr quence de coupure entre 50 et 90 Hz. Si vous utilisez comme enceintes principales des enceintes de type biblioth que ou satellite, r glez la fr quence de coupure entre 90 et 150 Hz. Plus l'enceinte est petite, plus le r glage doit  tre  lev  pour que les basses fr quences se compl tent harmonieusement entre les enceintes et votre caisson de graves une fois votre syst me enti rement install . Si votre r cepteur ne dispose pas d'un r glage de fr quence de coupure, r glez le filtre passe-bas (Lowpass Filter) du caisson de graves en suivant les m rkes recommandataires (consultez le manuel du r cepteur pour des renseignements suppl mentaires concernant l'installation des enceintes).

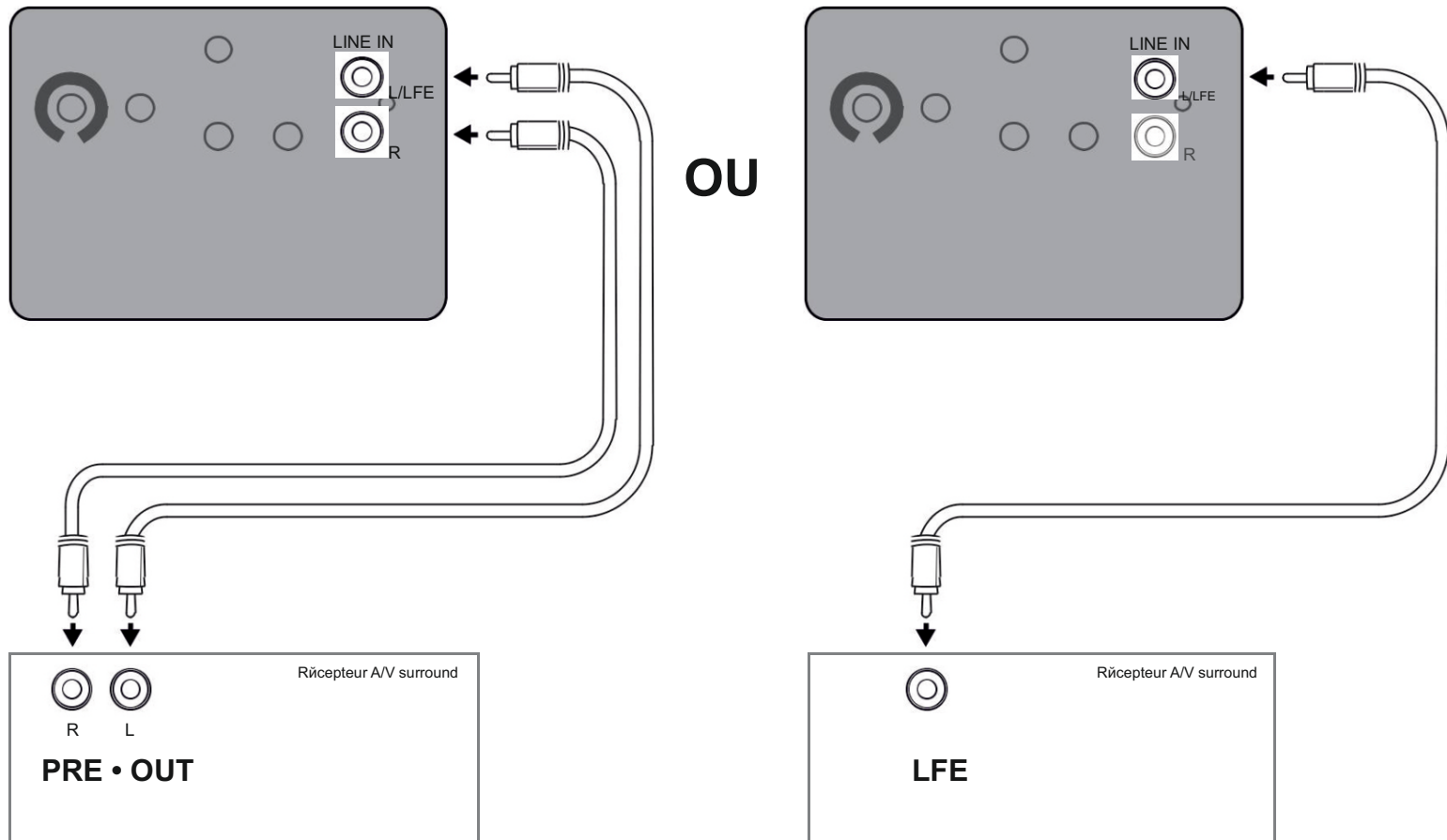
« **PHASE** » 0/180 - Ce r glage est utilis  pour ajuster le niveau acoustique du caisson de graves a vos enceintes principales. S lectionnez la position (0  ou 180 ) pour laquelle votre caisson de graves produit davantage de puissance   la position d' coute.

**MISE SOUS TENSION (« POWER ») AUTO/ON/OFF** - Lorsque ce commutateur est en position « ON », le caisson de graves reste en permanence sous tension. Lorsque ce commutateur est en position « AUTO », le caisson de graves se met automatiquement en marche d s la d tection d'un signal. Il passe en mode veille apr s 15-20 minutes sans signal. Lorsque le commutateur est en position « OFF », le caisson de graves reste en marche tant que l'interrupteur d'alimentation est en position « ON » ou « AUTO »

**T moin de mise sous tension** - Situ  sur le baffle avant, ce t moin indique l' tat op rationnel de l'amplificateur int gr . Le t moin est allum  en vert lorsque l'amplificateur est sous tension et re oit un signal. Si le t moin n'est pas allum , l'amplificateur est hors tension. Pour plus de renseignements sur les r glages mentionn s dans ce manuel et sur la gestion des graves, adressez-vous a votre revendeur ou consultez [www.klipsch.com](http://www.klipsch.com)

## FIGURE 2

BRANCHEMENT D'UN CAISSON DE GRAVES R-10SW OU R-12SW





## ENTRETIEN ET NETTOYAGE

---

La finition vinyle résistante de votre caisson de graves ne nécessite qu'un dépoussiérage ou un nettoyage au chiffon sec. Évitez d'utiliser des produits de nettoyage abrasifs ou à base de solvant ainsi que des détergents agressifs. La brosse de votre aspirateur devrait être suffisante pour nettoyer la poussière de votre caisson de graves.

## ENREGISTREMENT DU PRODUIT

---

Enregistrez votre produit en ligne à [www.klipsch.com/register](http://www.klipsch.com/register)

- Restez informé des nouveaux produits et des promotions.
- Vos informations personnelles ne seront jamais revendues.
- Ces informations d'enregistrement ne sont pas utilisées à des fins de garantie.

**Veillez conserver votre reçu pour toute réclamation au titre de la garantie.**

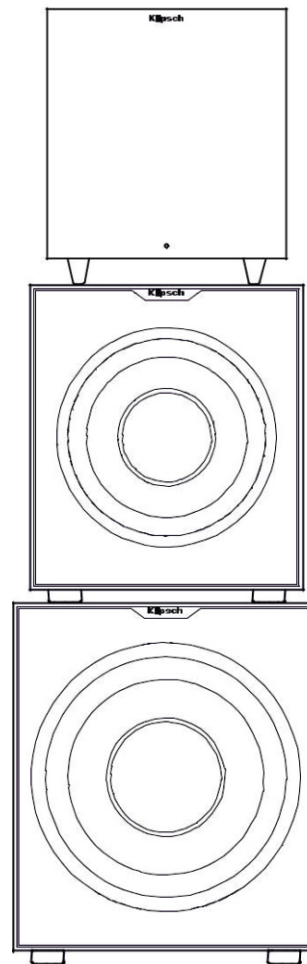
# REFERENCE

НЕМЕЦКИЙ

- 1) Der Standard, der Maßstab,  
der Vergleichspunkt
- 2) Die Verkörperung des legendären  
Klipsch-Sounds

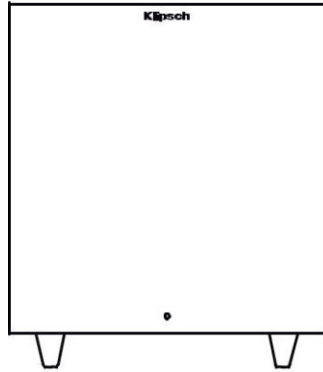
## LAUT UND STOLZ SEIT 1946

Im Jahre 1946 revolutionierte Paul W. Klipsch die Audioindustrie, indem er unsere proprietäre Hornlautsprecher-Technologie und die akustischen Prinzipien entwickelte, die die treibende Kraft unseres berühmten Sounds darstellen. Auch heute noch folgen wir der Vision von PWK und jedes von uns hergestellte Produkt baut auf jahrzehntelanger Arbeit und Kreativität auf. Diese Lautsprecher sind das Produkt unseres langjährigen Strebens nach akustischer Perfektion. Erleben Sie die Leistung, die Präzision und die Emotion von Klipsch Reference. Мы Keepers of the Sound®.

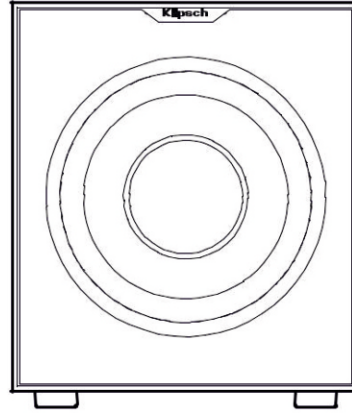


# REFERENCE-SUBWOOFER

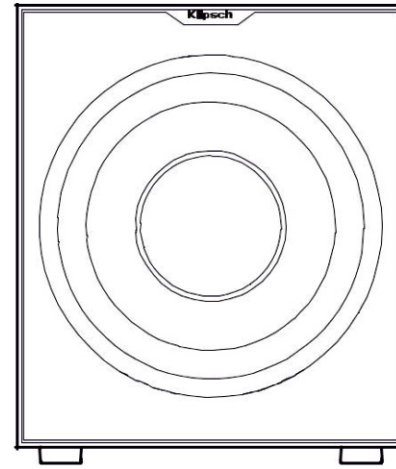
---



R-8SW



R-10SW



R-12SW

## INSPEKTION

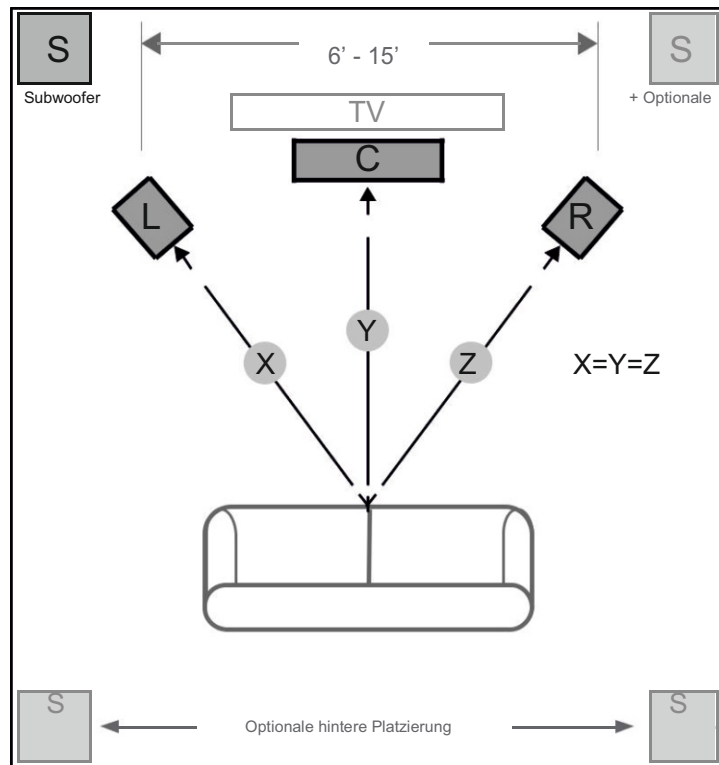
---

Wir wollen sicherstellen, dass Ihr neues Lautsprechersystem fabrikenau aussieht! Prüfen Sie bitte gleich, ob etwaige Transportschäden vorliegen. Packen Sie Ihr neues Lautsprechersystem sorgfältig aus und vergleichen Sie die Komponenten mit der Packliste. In Extremfällen könnten Teile während des Transports beschädigt worden sein.

Falls Schäden festgestellt werden, müssen Sie die Spedition und den Fachhändler benachrichtigen, bei dem Sie das System gekauft haben. Verlangen Sie eine Inspektion und folgen Sie den Bewertungsanweisungen. Werfen Sie den Lieferkarton des Produkts nicht weg.

## PLATZIERUNG IHRES REFERENCE-SUBWOOFERS

Die Aktiv-Subwoofer von Klipsch® bieten tiefen Bass und einen Klang, der Ihre Filme und Ihre Musik zum Leben erweckt. Eine Platzierung des Subwoofers in einer Zimmerecke an der gleichen Wand wie die vorderen Lautsprecher (siehe Abbildung 1) bringt meistens die besten Ergebnisse. Denken Sie daran, dass die Platzierung im Raum einen enormen Effekt auf die Leistung Ihres Aktiv-Subwoofers haben kann. Die oben empfohlene Platzierung in einer Ecke steigert die Bassleistung, während eine Platzierung an der Mitte einer Wand oder von den Wänden entfernt die Bassleistung verringert. Experimentieren Sie mit verschiedenen Platzierungen und Gerdteeinstellungen, um die ideale Kombination für Ihren Raum und Ihren Geschmack zu finden. Wenn Sie die Position Ihres Subwoofers wählen, sollten Sie daran denken, dass Sie den eingebauten Verstärker des Subwoofers ans Stromnetz anschließen müssen.



**ABBILDUNG 1**

LAUTSPRECHERPLATZIERUNG IM HÖRBEREICH

# ANSCHLÜSSE UND REGLER

---

**ACHTUNG:** Stellen Sie vor der Herstellung von Anschlüssen sicher, dass der Subwoofer nicht an eine Steckdose angeschlossen ist.

„**LINE IN**“-Anschluss – Heutzutage verfügen die meisten Surround-Receiver (und Vorverstärker) über einen Line-Level-Subwooferausgang, der als Subwoofer Pre Out, Sub Out, SW Out etc. bezeichnet wird. Wenn dieser Ausgang vorhanden ist, verbinden Sie ein Ende des Subwooferkabels damit und das andere Ende des Kabels an den Subwoofereingang LEFT/LFE. Dadurch kann Ihr Subwoofer sowohl für Musik als auch Surroundsound-Filme eingesetzt werden (nähere Hinweise finden Sie im Handbuch Ihres Receivers). Falls Ihr Receiver keinen Subwooferausgang besitzt, können Sie auch die linken und rechten Vorverstärkerausgänge des Receivers (falls vorhanden) mit dem Left/LFE- und rechten Eingang am Subwoofer verbinden.

**Verstärkungsregler (LEVEL)** – Wenn Ihr Subwoofer an den Subwooferausgang eines Surroundsound-Receivers angeschlossen ist, stellen Sie den Subwooferlautstärkereglers des Receivers zunächst auf die mittlere (0 dB) Position. Dann erhöhen Sie die Lautstärke (oder den Verstärkungsfaktor) des Subwoofers, bis der Lautstärkepegel des Subwoofers dem Ihrer Hauptlautsprecher entspricht. Nach Beendigung der Anpassung dient der Lautstärkereglers am Hauptverstärker Ihres Systems bzw. am Vorverstärker als gemeinsamer Lautstärkereglers für den Subwoofer und die Lautsprecher. Wenn Ihr Subwoofer an die linken und rechten Vorverstärkerausgänge eines Receivers angeschlossen ist oder wenn er über die High-Level-Verbindung an die Lautsprecherterminals des Receivers angeschlossen ist, muss am Receiver keine Subwooferlautstärke eingestellt werden, bevor der Verstärkungsfaktor des Subwoofers eingestellt wird.

„**LOWPASS**“ (Tiefpass) – Der gewählte Crossover-Punkt bestimmt, wann tiefe Bassfrequenzen von den Lautsprechern an den Subwoofer „übergeben“ werden. Wenn Sie den Crossover-Punkt am Receiver einstellen, drehen Sie den Tiefpassfilter-Regler am Subwoofer ganz nach rechts (160 Hz). Stellen Sie den Crossover-Punkt entsprechend der Größe der im System verwendeten linken/rechten Hauptlautsprecher ein. Als Faustregel gilt, dass man bei

größeren Standlautsprechern den Crossover-Punkt zwischen 50 und 90 Hz einstellt. Wenn Sie kleinere Regallautsprecher oder Satellitenlautsprecher als Hauptlautsprecher verwenden, stellen Sie den Crossover-Punkt zwischen 90 und 150 Hz ein. Je kleiner der Lautsprecher, desto höher die Einstellung, bis die Bassfrequenzen nach der kompletten Einrichtung Ihres Systems nahtlos zwischen Lautsprechern und Subwoofer übergehen. Wenn Ihr Receiver keine Einstellung für den Crossover-Punkt besitzt, stellen Sie stattdessen den Tiefpassfilter am Subwoofer im Rahmen der gleichen empfohlenen Einstellungen ein (weitere Informationen zum Einrichten der Lautsprecher finden Sie im Handbuch des Receivers).

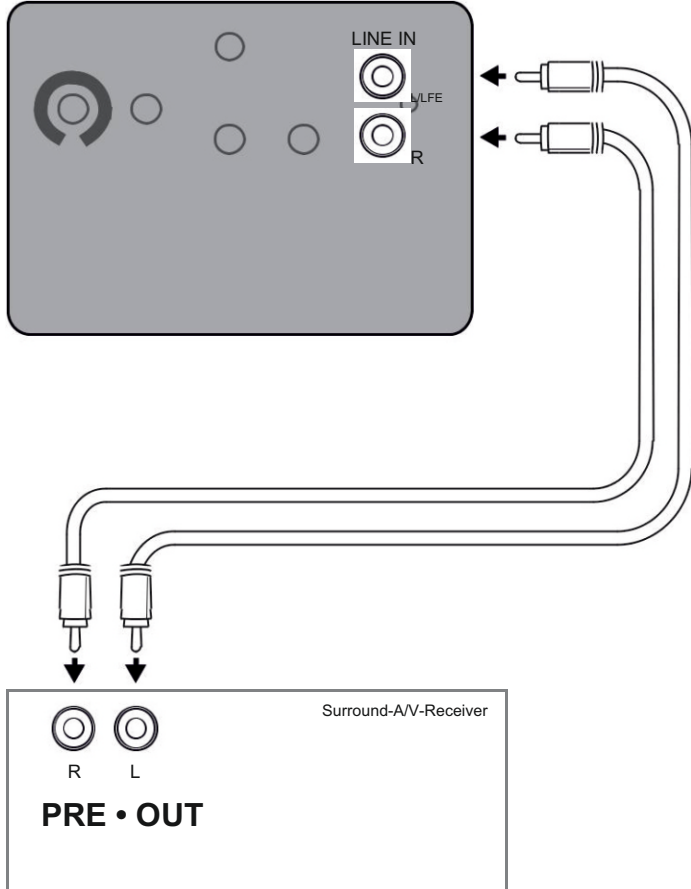
„**PHASE**“ 0/180 – Mit diesem Regler passen Sie die Ausgabe Ihres Subwoofers akustisch an die Hauptlautsprecher an. Wählen Sie die Position (0° oder 180°), in der der Subwoofer an der Hörposition lauter klingt.

„**POWER**“ AUTO/ON/OFF – Wenn der Schalter auf „ON/AUTO“ steht, schaltet sich der Subwoofer bei Entdeckung eines Signals automatisch ein. Wenn kein Signal vorhanden ist, schaltet er in den Standby-Modus nach 20 Minuten automatisch. Wenn dieser Schalter auf „OFF“ steht, bleibt der Subwoofer ausgeschaltet, wenn der Netzschalter in der Position „OFF“ ist.

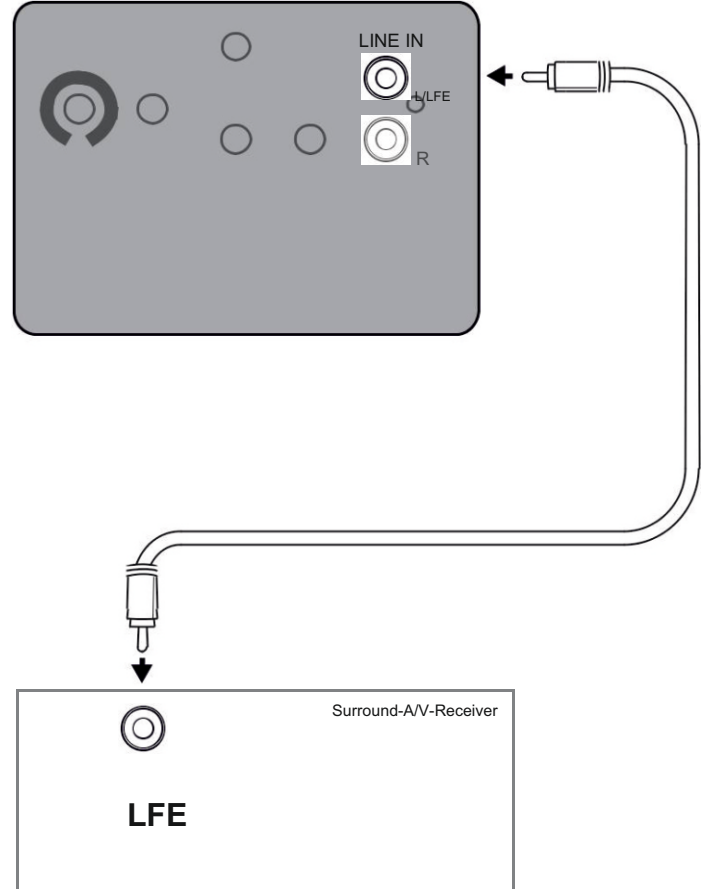
**LED-Netzanzeige** – Diese LED an der vorderen Schallwand zeigt den Betriebsstatus des eingebauten Verstärkers. Die LED leuchtet grün auf, wenn der Verstärker eingeschaltet ist und ein Signal empfängt. Wenn die LED gar nicht aufleuchtet, ist der Verstärker ausgeschaltet. Weitere Informationen über die in diesem Handbuch erwähnten Regler und das Bass-Management können Sie von Ihrem Fachhändler oder auf [www.klipsch.com](http://www.klipsch.com) erhalten.

## ABBILDUNG 2

ANSCHLUSS FÜR DEN SUBWOOFER R-10SW, R-12SW



ODER



## PFLEGE UND REINIGUNG

---

Ihr Subwoofer verfügt über eine dauerhafte Vinyl-Oberfläche, die nur mit einem trockenen Tuch abgestaubt oder gereinigt werden muss. Verwenden Sie keine Scheuer- oder Lösungsmittel oder scharfen Reinigungsmittel. Sie können Staub auf dem Subwoofergehäuse mit dem Bürstenaufsatz eines Staubsaugers entfernen.

## PRODUKTREGISTRIERUNG

---

Registrieren Sie Ihr Produkt online unter [www.klipsch.com/register](http://www.klipsch.com/register)

- Dadurch werden Sie über neue Produkte und Sonderangebote informiert.
- Ihre personenbezogenen Daten werden nie verkauft.
- Diese Registrierungsdaten werden nicht zu Garantiezwecken verwendet.

**Bewahren Sie bitte Ihre Quittung auf, um die Garantie in Anspruch nehmen zu können.**

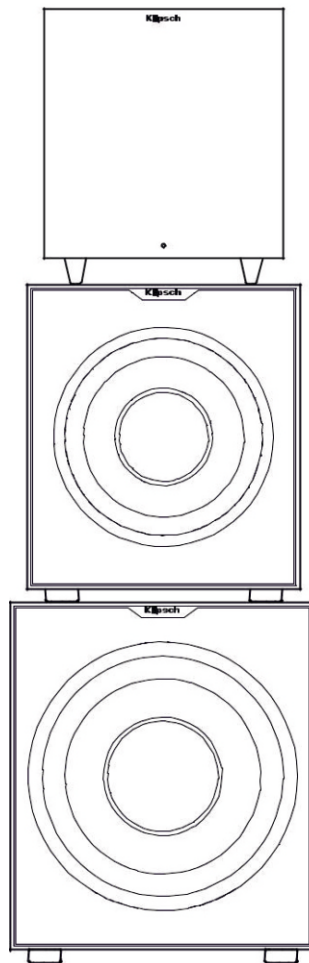
# REFERENCE

ИСПАНСКИЙ

- 1) el estándar, la referencia, el punto de comparación
- 2) la encarnación del legendario sonido Klipsch

## FUERTE Y ORGULLOSO DESDE 1946

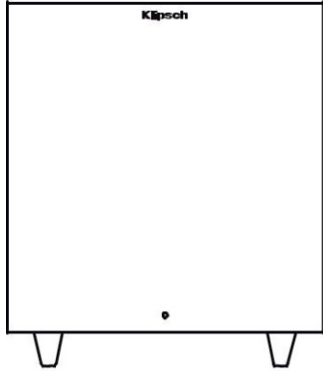
En 1946, Paul W. Klipsch revolucionó la industria del audio al crear nuestra tecnología de trompeta patentada y los principios acústicos que constituyen la fuerza impulsora de nuestro altamente aclamado sonido distintivo. Hoy en día, seguimos siendo fieles a la visión de PWK y aplicamos la mayor parte de un siglo de sudor y genio a todos los productos que hacemos. Estos altavoces son el resultado de nuestras décadas de obsesión con la perfección del sonido. Sienta la potencia, el detalle y la emoción de los Reference de Klipsch. Somos los guardianes del sonido Keepers of the Sound®.



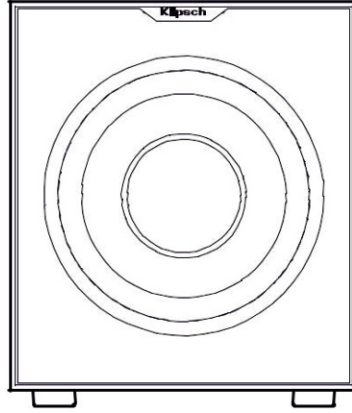


# SUBWOOFERS REFERENCE

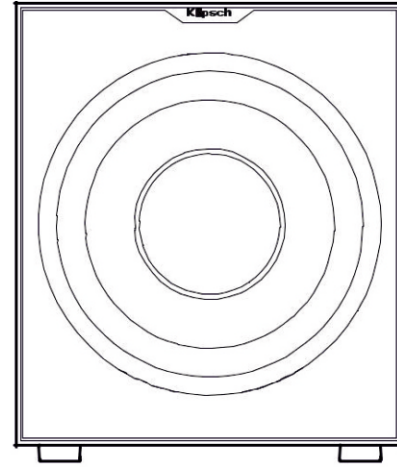
---



R-8SW



R-10SW



R-12SW

## INSPECCIYN

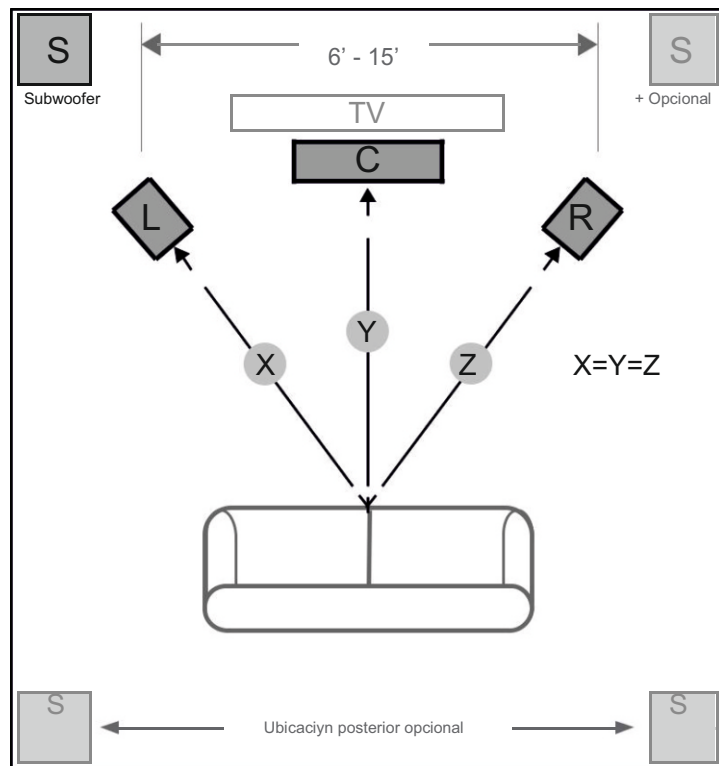
---

Deseamos que su nuevo sistema de altavoces se vea tan bien como se vea cuando saliyo de la f6brica. Vea r6pidamente si se han producido daos durante el transporte. Desempaque cuidadosamente su nuevo sistema de altavoces y vea si en el paquete vienen todos los componentes indicados en la lista de empaque. En circunstancias extremas, es posible que algunas piezas o componentes se hayan

daado en tr6nsito. Si descubre daos, notifique al servicio de entregas y al minorista donde compr6 el sistema. Solicite una inspecciyn y siga las instrucciones de evaluaciyn. Conserve la caja de cart6n original de env6o del producto.

## UBICACION DEL SUBWOOFER REFERENCE

Los subwoofers alimentados de Klipsch® han sido diseñados para reproducir bajos profundos y generar el impacto que hace que sus películas y su música cobren vida. Por lo general, el mejor rendimiento se logra cuando el subwoofer se coloca en una esquina de la sala junto a la pared contra la cual se ponen los altavoces de canal frontal (Consulte la figura 1). Tenga en cuenta que la ubicación en la sala puede tener un profundo efecto en el rendimiento del subwoofer alimentado. Poner el subwoofer en una esquina, como se sugiere, aumenta el rendimiento de bajos; ponerlo al centro de la pared o fuera de la sala lo disminuye. Experimente con diversas opciones de colocación y configuraciones de controles hasta encontrar las que mejor se adapten a la sala y a su gusto en particular. Cuando escoja la ubicación del subwoofer, tenga en cuenta que es necesario conectar el amplificador integrado del subwoofer a un enchufe de corriente alterna.



**FIGURA 1**

UBICACION DEL ALTAVOZ EN EL AREA DE AUDICION

# CONEXIONES Y CONTROLES

---

**PRECAUCIYN:** Desenchufe el subwoofer del enchufe de corriente alterna de la pared antes de hacer conexiones.

**Conexiyn de entrada de lnea (LINE IN).** La mayorna de los receptores (y preamplificadores) surround de hoy en da tienen una salida de subwoofer de nivel de lnea que dice Subwoofer Pre Out, Sub Out, SW Out, etc. Si su receptor (o preamplificador) tiene esta salida, conéctele un extremo de un cable de subwoofer y conecte el otro extremo del cable a la entrada de lnea del subwoofer que dice LEFT/LFE. Esta conexiyn le permite al subwoofer funcionar con música y películas de sonido surround (consulte el manual del receptor). Si no hay salida de subwoofer en el receptor, puede conectar alternativamente salidas de preamplificaciyn de canal izquierdo y canal derecho desde el receptor (si las tiene) a la entrada derecha y la entrada izquierda/LFE del subwoofer.

**Control de volumen (LEVEL).** Si el subwoofer estó conectado a la salida de subwoofer de un receptor surround, ponga primero el control de volumen del subwoofer del receptor "a la mitad" o en la posición "0 dB". Luego aumente el volumen (es decir, la amplificaciyn) del subwoofer hasta que corresponda a la salida de los altavoces principales. Después de hacer esta configuraciyn, el control de volumen del amplificador o preamplificador principal del sistema seró el control de volumen común del subwoofer y de los altavoces. Si el subwoofer estó conectado a las salidas de preamplificaciyn izquierda y derecha de un receptor, o estó cableado a travs de la conexiyn de alto nivel a las terminales de altavoz del receptor, en ese receptor no seró necesario fijar el volumen de subwoofer antes de configurar el control de volumen del subwoofer.

**Control de pasabajas (LOWPASS).** El punto de crossover determina el lmite superior de las frecuencias que se pasan de los altavoces al subwoofer. Si se va a fijar el punto de crossover en el receptor, gire la perilla del filtro de pasabajas del subwoofer al máximo a la derecha (160 Hz). Fije el punto de crossover segun el tamaco de los altavoces principales izquierdo y derecho que tenga el sistema. Como regla general, para altavoces grandes, de piso, fije el punto de crossover entre 50 Hz y 90 Hz. Si los altavoces principales son

altavoces pequecos o altavoces satélite, fije el punto de crossover entre 90 Hz y 150 Hz. Mientras más pequeco sea el altavoz, más alto debe ser el ajuste hasta que las frecuencias de bajos se combinen bien entre los altavoces y el subwoofer una vez que el sistema quede completamente cableado. Si el receptor no tiene ajuste del punto de crossover, fije el filtro de pasabajas del subwoofer segun las mismas configuraciones recomendadas (consulte el manual del receptor si desea informaciyn adicional de configuraciyn de altavoces).

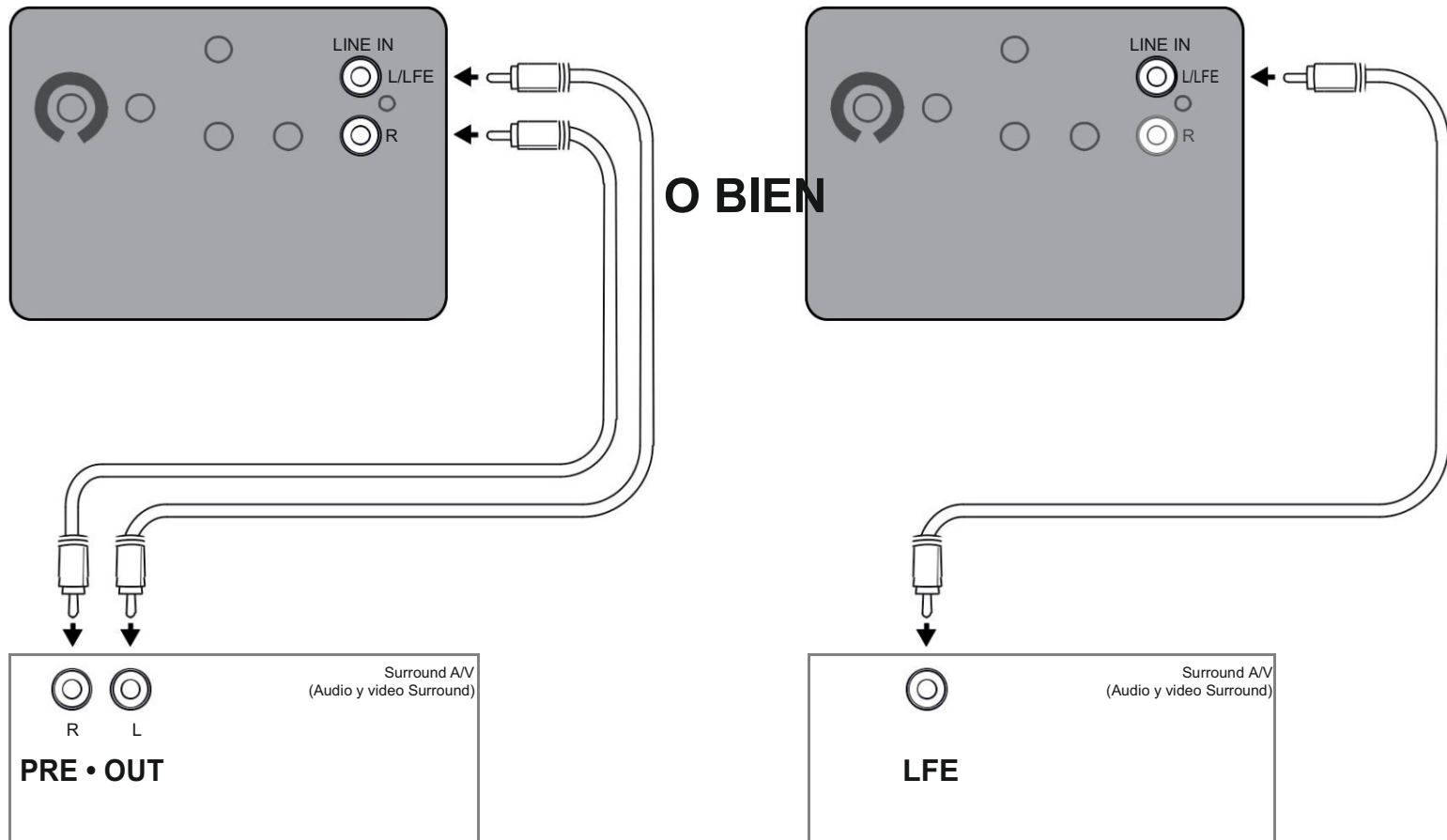
**Fase (PHASE) 0/180.** Este control se utiliza para hacer corresponder acústicamente la salida del subwoofer con la de los altavoces principales. Seleccione la posiciyn, 0° o 180°, en la cual el subwoofer tenga el mayor rendimiento de bajos en la posiciyn de audiociyn.

**ENCENDIDO Y APAGADO (POWER ON/OFF).** Cuando este interruptor estó en la posiciyn ON/AUTO, el subwoofer se enciende automáticamente al detectar una secal. Si pasan más de 20 minutos sin secal, el subwoofer entra automáticamente en modo de espera. Cuando este interruptor estó en la posiciyn OFF, el subwoofer permanece apagado mientras el interruptor de encendido y apagado (POWER ON/OFF) estó en la posiciyn de apagado (OFF).

**Indicador LED de alimentaciyn.** Este LED estó ubicado en el baffle delantero del subwoofer e indica el estado de funcionamiento del amplificador integrado. El LED se ilumina de color verde cuando el amplificador estó encendido y recibiendo una secal. Si el LED estó oscuro, no iluminado, el amplificador estó apagado. Para obtener más informaciyn sobre los controles mencionados en este manual y sobre procesamiento de bajos, vea a su distribuidor o vaya a [www.klipsch.com](http://www.klipsch.com)

## FIGURA 2

CABLEADO DE LOS SUBWOOFERS R-10SW Y R-12SW



## CUIDADO Y LIMPIEZA

---

El subwoofer tiene un acabado de vinilo resistente que solamente requiere quitarle el polvo o limpiarlo con un paño seco. Evite los detergentes fuertes y los limpiadores abrasivos o a base de solvente. El accesorio de cepillo de la aspiradora sirve para quitarle el polvo a la caja del subwoofer.

## REGISTRO DEL PRODUCTO

---

Registre su producto en línea en [www.klipsch.com/register](http://www.klipsch.com/register)

- Klipsch lo mantendrá al día sobre nuevos productos y promociones.
- Sus datos personales no se venderán nunca.
- Esta información de registro no se utiliza para propósitos de garantía.

**Conserve su recibo para hacer las reclamaciones de garantía.**

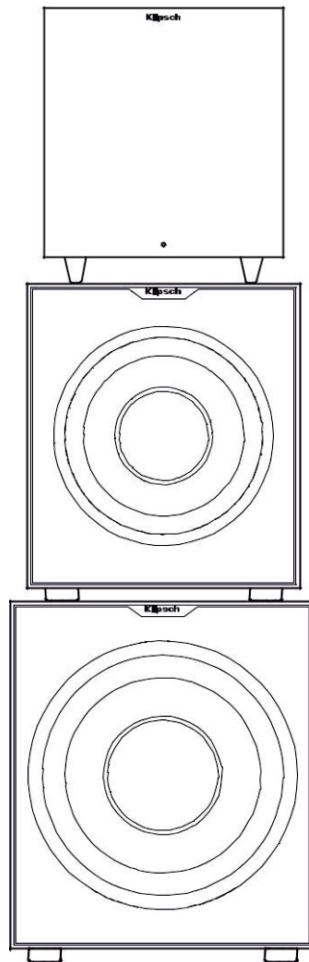
# REFERENCE

- 1) o padrão, o parâmetro, o ponto utilizado para comparação
- 2) a personificação do lendário som Klipsch

## ORGULHO DESDE 1946

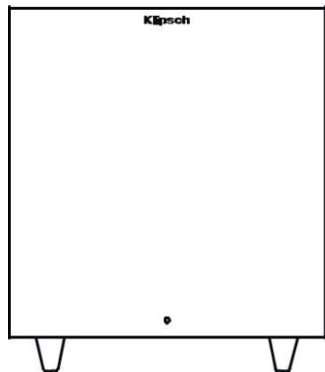
Em 1946, Paul W. Klipsch revolucionou a indústria de áudio criando nossa exclusiva tecnologia de cornetas patenteada e os princípios acústicos que são a força por trás de nosso aclamado som singular. Hoje, continuamos a ser fiéis a visão de Paul W. Klipsch e colocamos em cada produto que fabricamos o melhor de um século de suor e genialidade. Essas caixas acústicas são o resultado da nossa longa obsessão com a perfeição sonora. Sinta a potência, a fidelidade sonora e a emoção da linha Klipsch Reference. Somos os Keepers of the Sound®.

ПОРТУГАЛЬСКИЙ

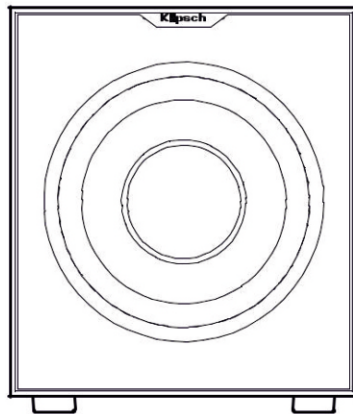


# SUBWOOFERS REFERENCE

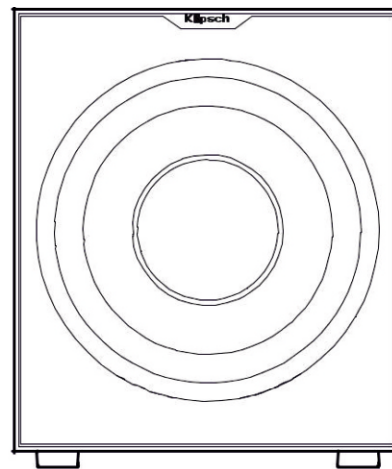
---



R-8SW



R-10SW



R-12SW

## INSPE3TO

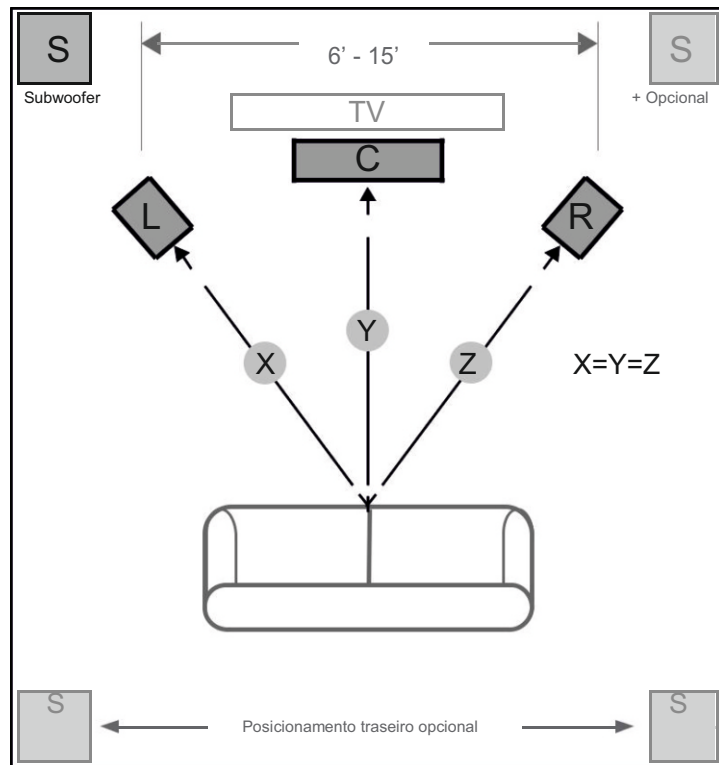
---

Queremos que seu novo sistema de caixas acústicas tenha sempre a aparência de novo! Por isso, inspecione-o imediatamente para verificar se sofreu algum dano durante o transporte. Desembale com cuidado o novo sistema de caixas acústicas e verifique se foram enviados todos os componentes descritos na lista. Em circunstâncias extremas, alguns componentes podem sofrer danos durante o

transporte. Nesse caso, avise a transportadora e o revendedor onde o sistema foi adquirido. Faça um pedido de inspeção e siga as instruções recebidas para avaliar os danos. Não descarte a caixa original utilizada para transportar o produto.

## POSICIONAMENTO DO SUBWOOFER REFERENCE

Os subwoofers amplificados da Klipsch® sro projetados para reproduzir graves profundos e produzir o impacto que faz com que filmes e músicas ganhem vida. Normalmente, este desempenho ideal poder ser obtido se o subwoofer for colocado em um canto do ambiente, na mesma parede que as caixas acústicas do canal frontal (veja a figura 1). Observe que o posicionamento pode ter um efeito profundo sobre o desempenho do subwoofer amplificado. Se a unidade for colocada em um canto, como sugerido acima, ela aumentará a reprodução de graves. Se for colocada no meio de uma parede, ou em um espaço aberto no ambiente, a reprodução de graves diminuirá. Experimente várias configurações de posicionamento e de controle para encontrar a mais adequada para o tipo de ambiente e sua preferência. Ao escolher a localização do subwoofer, não se esqueça de que será necessário ligar o amplificador integrado do subwoofer em uma tomada elétrica.



**FIGURA 1**

POSICIONAMENTO DAS CAIXAS ACÚSTICAS NO AMBIENTE



## CONEXXES E CONTROLES

---

**CUIDADO:** Certifique-se de que o subwoofer esteja desconectado da tomada antes de fazer qualquer conexão.

**Conexão “LINE IN”** – A maioria dos receivers (e pré-amplificadores) surround atuais tem uma saída de subwoofer de nível de linha identificada com os dizeres Subwoofer Pre Out, Sub Out, SW Out, etc. Se o aparelho tiver este tipo de saída, conecte uma extremidade do cabo de subwoofer nela e conecte a outra extremidade na entrada de linha do subwoofer marcada LEFT/LFE. Esta conexão permite que o subwoofer seja usado para reproduzir trilhas sonoras musicais e de filmes com som surround (consulte o manual do receiver). Como alternativa de conexão, se o receiver não tiver uma saída para subwoofer, é possível conectar as saídas dos canais esquerdo (Left) e direito (Right) para pré-amplificador do receiver (se existirem) a entrada esquerda/LFE (Left/LFE) e direita (Right) do subwoofer.

**Controle “LEVEL”** – Se o subwoofer estiver conectado a uma saída para subwoofer de um receiver surround, ajuste primeiro o controle do volume do subwoofer no receiver para “metade”, ou seja, posição de “0 dB”. Em seguida, aumente o volume (ou ganho) do subwoofer até que o nível de volume do subwoofer corresponda a saída das caixas acústicas principais. Depois de completar este ajuste, o controle do volume no amplificador principal do sistema ou do pré-amplificador controlará o volume do subwoofer e das caixas acústicas. Se o subwoofer estiver conectado às saídas de pré-amplificador esquerda/direita de um receiver ou estiver conectado através da conexão High-Level dos terminais de caixas acústicas do receiver, não será necessário fazer qualquer ajuste no volume do subwoofer no receiver antes de ajustar o controle de ganho do subwoofer.

**Controle “LOWPASS”** – O ponto de crossover escolhido determina onde as frequências passa baixas são “transferidas” das caixas acústicas para o subwoofer. Se for ajustar o ponto de crossover no receiver, gire o botão de controle do filtro passa baixas (Lowpass) todo para a direita (160 Hz). Ajuste o ponto de crossover com base no tamanho das caixas acústicas principais esquerda/direita usadas no sistema. Como regra geral, para caixas acústicas

de piso maiores, ajuste o ponto de crossover entre 50 e 90 Hz. Se estiver usando caixas acústicas de estante ou “satélite” como unidades principais, ajuste o ponto de crossover entre 90 e 150 Hz. Quanto menor a caixa acústica, maior o ajuste, até haver uma boa combinação das frequências mais baixas (graves) entre as caixas acústicas e o subwoofer quando todas as conexões do sistema estiverem feitas. Se o receiver não tiver um controle de ajuste do ponto de crossover, ajuste o filtro passa baixas (Lowpass) do subwoofer com os mesmos níveis recomendados (consulte o manual do receiver para obter mais informações de configuração das caixas acústicas).

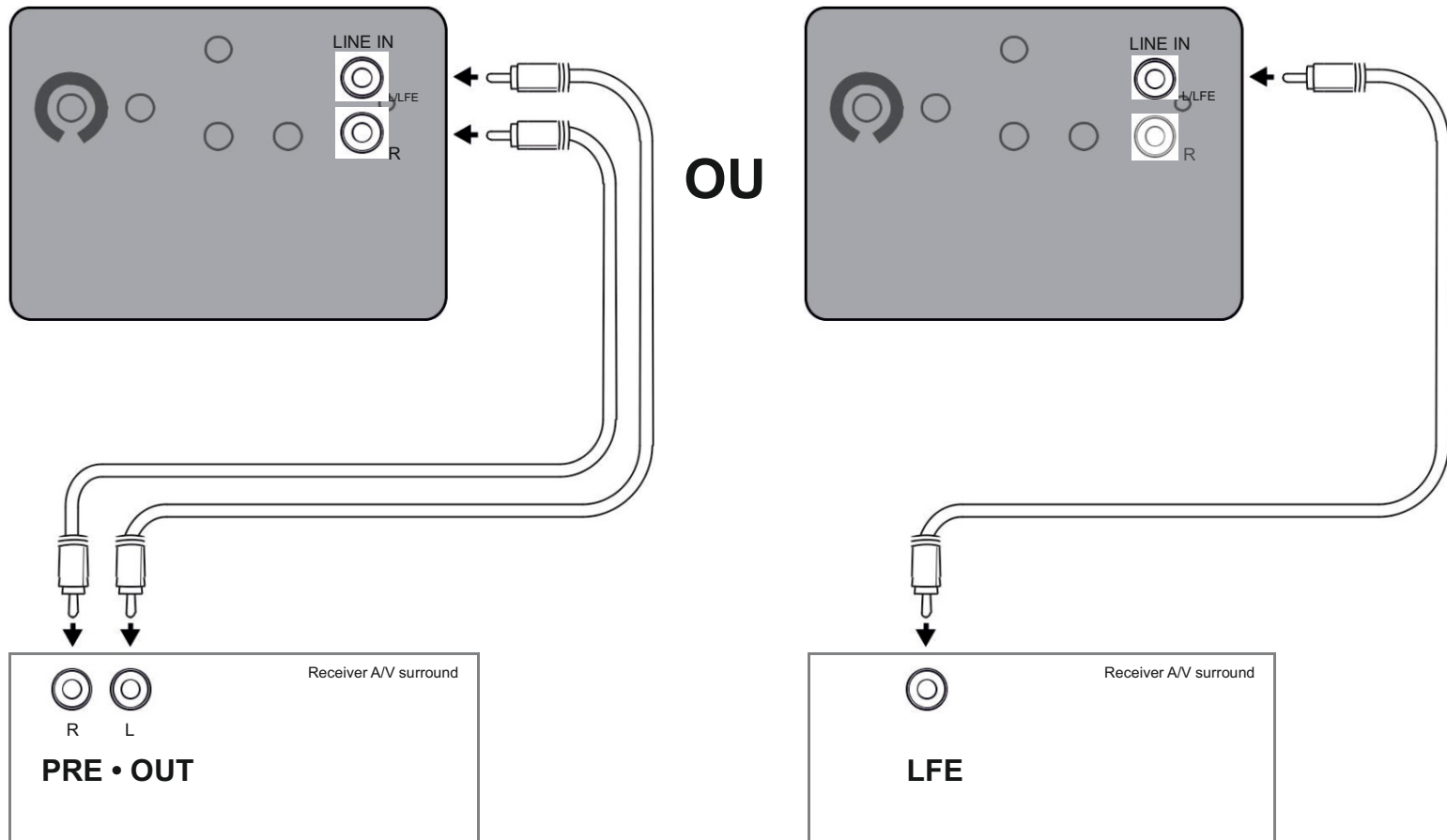
**“PHASE” 0/180** – Este controle é usado para estabelecer a correlação acústica entre a saída do subwoofer e a das caixas acústicas principais. Selecione a posição, 0° ou 180°, na qual o subwoofer tem melhor reprodução na posição ocupada pelo ouvinte.

**“POWER” AUTO/ON/OFF** - Quando esta chave está na posição “ON/AUTO”, o subwoofer liga automaticamente quando detecta um sinal e muda para o modo de espera automaticamente após 20 minutos de ausência de sinal. Quando esta chave está na posição “OFF”, o subwoofer fica desligado enquanto a chave “POWER” ON/OFF estiver na posição “OFF”.

**LED indicador de ativação** - Localizado no sonofletor frontal, este LED indica o estado de funcionamento do amplificador integrado. O LED fica verde quando o amplificador está ligado e recebendo um sinal. Se o LED estiver apagado, isto indica que o amplificador está desligado. Para obter mais informações sobre os controles mencionados neste manual e sobre os ajustes de controle de graves, consulte o revendedor ou acesse o site [www.klipsch.com](http://www.klipsch.com)

## FIGURA 2

CONEXÃO DO SUBWOOFER R-10SW, R-12SW



## CUIDADO E LIMPEZA

---

O subwoofer tem um acabamento de vinil durável que se requer a remoção de poeira ou uma limpeza com um pano seco. Evite usar produtos de limpeza abrasivos ou a base de solventes, bem como detergentes fortes. O acessório da escova de um aspirador de pó é suficiente para remover toda a poeira presente na caixa do subwoofer.

## REGISTRO DO PRODUTO

---

Registre o produto on-line no site [www.klipsch.com/register](http://www.klipsch.com/register).

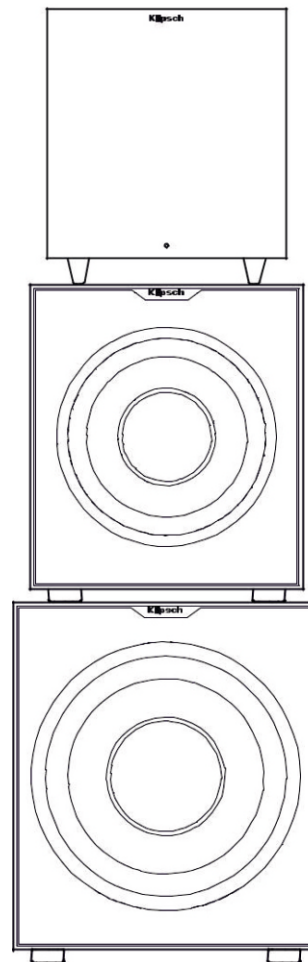
- Mantenha-se atualizado sobre novos produtos e promoções.
- Suas informações pessoais nunca serão vendidas a terceiros.
- As informações solicitadas para registro do produto não são usadas para fins de garantia.

**Guarde uma cópia da nota fiscal ou recibo como comprovante para serviços cobertos pela garantia.**

# REFERENCE

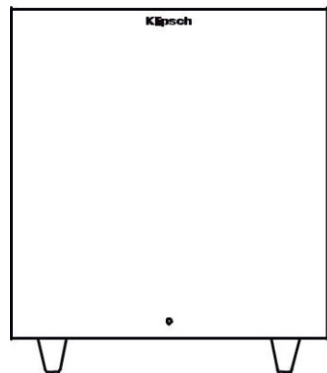
- 1) standard, parametro, punto utilizzato per un confronto
- 2) l'espressione perfetta del leggendario suono Klipsch

**UN SUONO STRAORDINARIO SIN DAL 1946** Nel 1946, Paul W. Klipsch rivoluzionò il settore degli impianti audio creando la nostra tecnologia brevettata del caricamento a tromba e le tecniche dell'acustica che sono alla base del nostro rinomato suono senza pari. Oggi, rimaniamo coerenti con la visione di PWK e incorporiamo la parte migliore di un secolo di impegno e genio in ogni prodotto che realizziamo. Questi altoparlanti sono il risultato della nostra passione, che dura da decenni, per la perfezione acustica. Provatela potenza, i dettagli audio e le emozioni offerte da Klipsch Reference. Siamo i custodi del suono: Keepers of the Sound®.

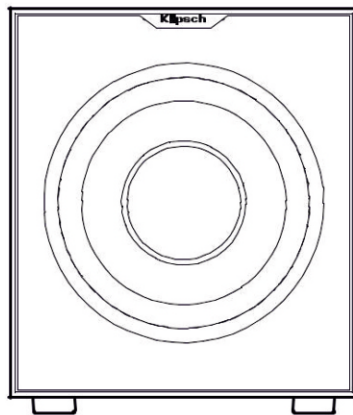


# SUBWOOFER REFERENCE

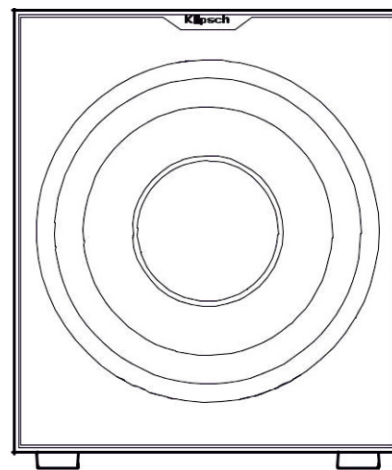
---



R-8SW



R-10SW



R-12SW

## ISPEZIONE

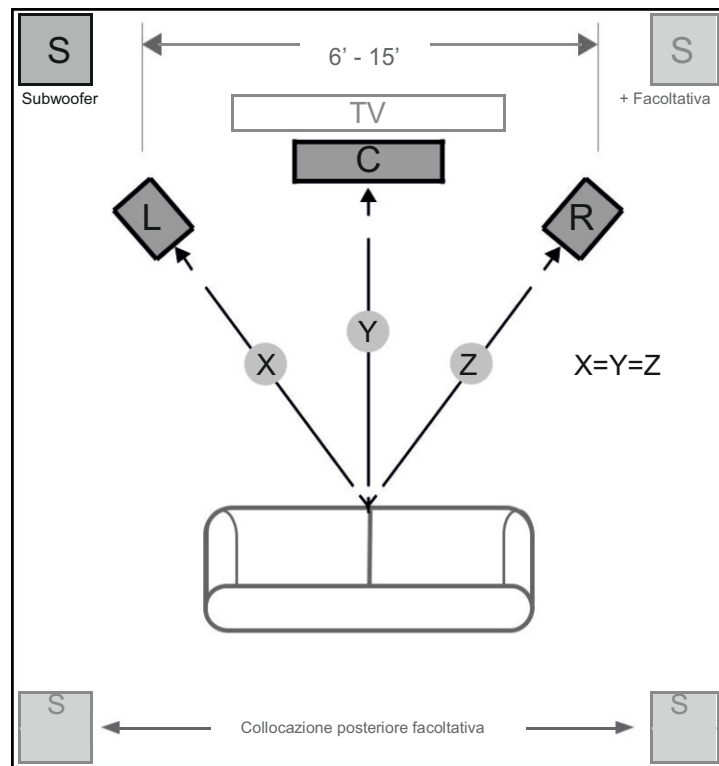
---

Accertarsi che l'altoparlante sia nelle stesse condizioni di integrità in cui ha lasciato la fabbrica. Controllare subito se ci sono danni causati dal trasporto. Disimballare con cautela l'altoparlante e verificare che tutti i componenti siano presenti consultando la distinta di spedizione. In casi estremi, qualche componente potrebbe aver subito danni durante il trasporto; se si riscontrano danni, notificarli alla ditta di

spedizione e al rivenditore. Presentare una richiesta di ispezione e seguire le istruzioni che saranno fornite. Conservare la scatola di spedizione originale del prodotto.

## COLLOCAZIONE DEL SUBWOOFER REFERENCE

I subwoofer amplificati Klipsch® sono stati progettati per riprodurre i bassi profondi e offrire una resa sonora elevatissima sia con brani musicali che con i film. Per ottenere i migliori risultati, collocare il subwoofer in un angolo della stanza, presso la stessa parete accanto alla quale si sono disposti gli altoparlanti del canale anteriore (vedere la Figura 1). Tenere presente che il punto della stanza prescelto pur avere un notevole effetto sulla resa sonora del subwoofer. Collocandolo in un angolo, come suggerito sopra, si aumenta il livello dell'uscita ai bassi, mentre se lo si colloca presso il centro di una parete o lontano dalle pareti si diminuisce tale livello. Provare a collocarlo in vari punti e a regolare i comandi su diverse posizioni fino a trovare la configurazione adatta alla stanza e alle proprie preferenze. Al momento di scegliere il punto in cui collocare il subwoofer, tenere presente che sarà necessario collegarne l'amplificatore incorporato a una presa di corrente.



**FIGURA 1**

COLLOCAZIONE DEGLI ALTOPARLANTI NELL'AREA DI ASCOLTO

## CONNESSIONI E COMANDI

---

**ATTENZIONE.** Accertarsi che il subwoofer sia scollegato dalla presa di corrente prima di eseguire qualsiasi connessione.

**Connessione “LINE IN” (Ingresso linea)** – La maggior parte degli attuali ricevitori surround (e preamplificatori) è dotata di un'uscita per subwoofer a livello di linea contrassegnata Subwoofer Pre Out, Sub Out, SW Out, ecc.; se questa uscita è presente, collegarla a un'estremità del cavo del subwoofer e collegare l'altra estremità del cavo all'ingresso di linea del subwoofer contrassegnato LEFT/LFE. Questa connessione consente al subwoofer di riprodurre sia musica sia film con suono surround (consultare il manuale del ricevitore). Se nel ricevitore è assente un'uscita per subwoofer, in alternativa se ne possono collegare le uscite per preamplificatore dei canali sinistro e destro agli ingressi sinistro(L)/LFE e destro (R) del subwoofer.

**Comando “LEVEL” (Guadagno)** – Se il subwoofer è collegato a un'uscita per subwoofer di un ricevitore surround, anzitutto portare il comando del volume subwoofer sul ricevitore a metà corsa ovvero nella posizione “0 dB”, quindi aumentare il volume (il guadagno) del subwoofer finché non è uguale al livello di uscita degli altoparlanti principali. Completata questa impostazione, il comando del volume sul preamplificatore o sull'amplificatore principale dell'impianto regolerà contemporaneamente il volume sia del subwoofer sia degli altoparlanti. Se il subwoofer è collegato alle uscite per preamplificatore sinistra/destra di un ricevitore o ai terminali per altoparlanti del ricevitore tramite la connessione a livello alto, nel ricevitore non sarà necessario impostare il volume del subwoofer prima di impostarne il guadagno.

**Comando “LOWPASS” (Passa-basso)** – Il punto di crossover prescelto determina la frequenza alle quale le basse frequenze vengono “trasferite” dagli altoparlanti al subwoofer. Se si imposta il punto di crossover nel ricevitore, girare la manopola del filtro passa-basso sul subwoofer sulla posizione di estrema destra (160 Hz). Impostare il punto di crossover in base alle dimensioni degli altoparlanti sinistro/destro utilizzati nell'impianto. Come regola generale, per altoparlanti da pavimento, più grandi, impostare il punto di crossover tra 50 e 90 Hz, mentre se si usano piccoli altoparlanti

da scaffale ovvero “satelliti” come altoparlanti principali, impostarlo tra 90 e 150 Hz. Quanto più piccolo è l'altoparlante, tanto maggiore deve essere l'impostazione, finché le basse frequenze non sono “distribuite” bene tra gli altoparlanti e il subwoofer una volta completate le connessioni dell'impianto. Se il ricevitore non ha un punto di crossover impostabile, impostare invece il filtro passa-basso sul subwoofer nello stesso intervallo di valori raccomandati (consultare il manuale del ricevitore per ulteriori informazioni sull'impostazione degli altoparlanti).

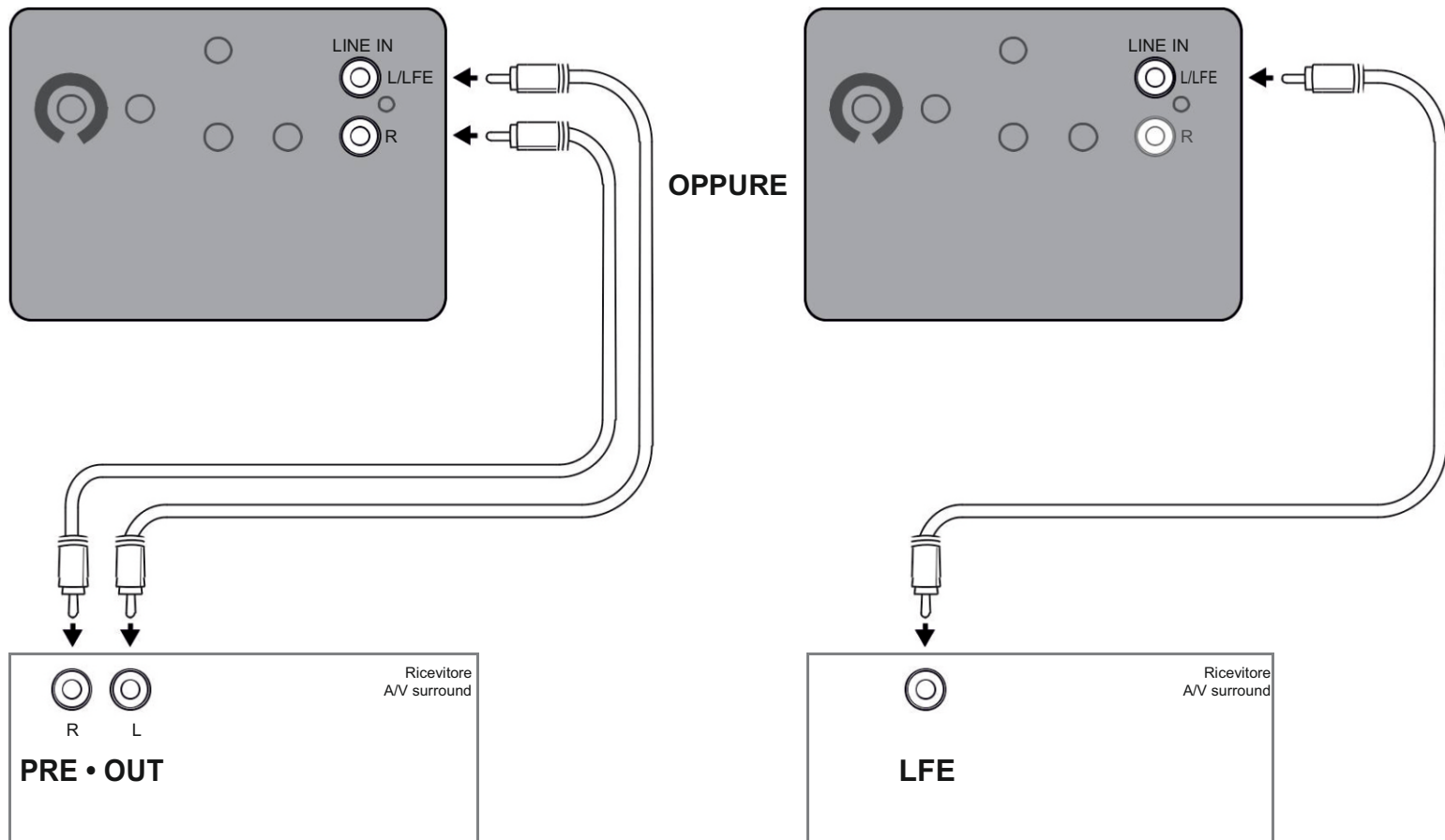
**“PHASE” 0/180** – Questo comando adatta acusticamente l'uscita del subwoofer agli altoparlanti principali. Selezionare la posizione, 0° o 180°, in corrispondenza della quale il subwoofer ha un'uscita più alta nella posizione di ascolto.

**“POWER” (Alimentazione) AUTO/ON/OFF** – Quando questo comando è nella posizione “ON/AUTO”, il subwoofer funziona automaticamente, accendendosi non appena rileva un segnale e entra in modo di attesa per 20 minuti di assenza di segnale. Quando questo comando è nella posizione “OFF”, il subwoofer rimane spento finché il comando rimane in tale posizione.

**Spia LED di alimentazione** – È situata sul diaframma anteriore e indica lo stato di funzionamento dell'amplificatore incorporato, accendendosi in verde quando l'amplificatore è acceso e riceve un segnale. Se la spia è spenta, l'amplificatore è spento. Per ulteriori informazioni sui comandi menzionati in questo manuale e sulla regolazione della risposta ai bassi rivolgersi al rivenditore o visitare [www.klipsch.com](http://www.klipsch.com).

## FIGURA 2

CONNESSIONI DI UN SUBWOOFER R-10SW O R-12SW





## CURA E PULIZIA

---

Il Music Center kmc1 ha una durevole finitura in vinile che occorre solo spolverare o pulire con un panno asciutto. Evitare l'uso di detergenti abrasivi, a base di solvente o forti. Per spolverare la cassa del subwoofer è sufficiente la spazzola di un aspirapolvere.

## REGISTRAZIONE DEL PRODOTTO

---

Il prodotto può essere registrato on-line sul sito [www.klipsch.com/register](http://www.klipsch.com/register).

- Si riceveranno cosm informazioni su nuovi prodotti e promozioni.
- I dati personali degli utenti non saranno mai venduti.
- Le informazioni di registrazione non vengono utilizzate a scopi di garanzia.

**Conservare la ricevuta per mostrarla in caso di reclami coperti dalla garanzia.**

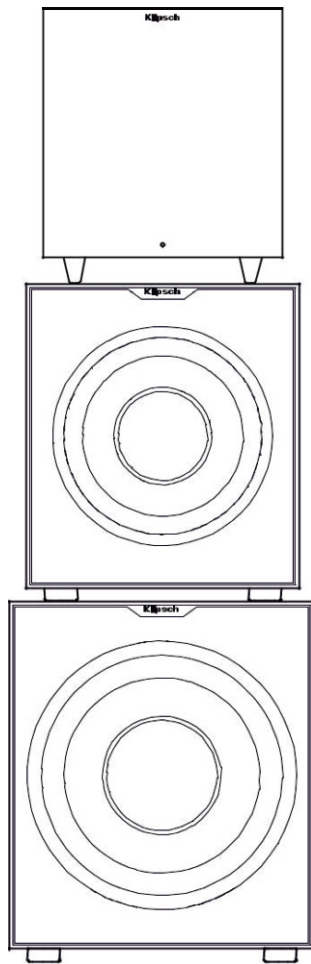
# 杰士参考系列音箱

- 1) 标准、基准、比较点
- 2) 展现传奇的杰士音响

## 1946年以来的宏亮与自豪

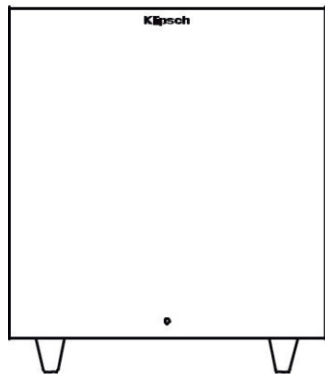
1946年，保罗·克里普什 (Paul W. Klipsch)

凭借所创立的专有扬声技术和对声学原理的理解，彻底改变了音响行业，成就了广受世人赞誉的标志性音响声音。如今，我们仍然忠实于保罗的理念，继承公司近一个世纪以来努力和智慧的结晶，将其精华融入公司的每件音响产品。这些产品体现了我们几十年来对完美听觉艺术的痴迷和追求。请亲身体会杰士参考系列音响所再现的强劲、细腻且富有情感的声音。我们是Keepers of the Sound®。

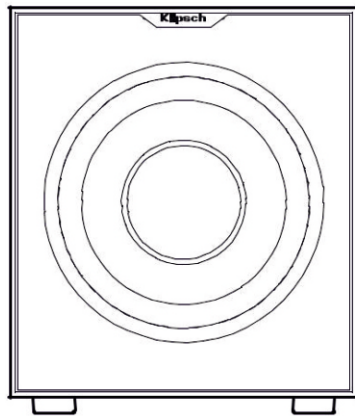


## 参考系列低音炮

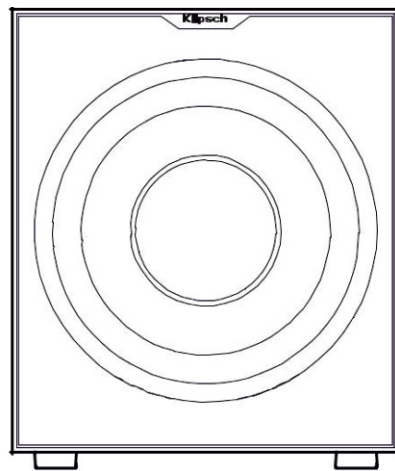
---



R-8SW



R-10SW



R-12SW

## 开箱检查

---

希望您购买的新音箱看上去如同其出厂时的样子！请及时开箱验货，看其在运输过程中是否有损坏。开箱时，请谨慎操作并按照装箱单核对箱内组件。在极端情况下，产品可能在运输过程中受损。若发现有任何损坏，则请通知送货服务人员和该产品销售方进行检验。请按照他们的说明来评估该产品。请务必保留该产品的原包装箱。

## 参考系列低音炮的摆放

根据设计，杰士®有源低音炮可重现深沉的低音效果，因此可栩栩如生地再现电影和音乐声音。为了获得最佳效果，您通常应把低音炮摆放在正前方音箱两侧的房间角落（参见图1）。

请注意，该有源低音炮的摆放位置和方式对其音效影响很大。若按照上述建议把低音炮放置在角落位置，则其低音输出量会增加。否则，若将低音炮沿墙壁的中间放置，或远离墙壁，则其低音输出量会降低。请尝试不同的摆放方式和控制设置，从而获得最适合您特定空间和品味的音效。在选择低音炮摆放位置时，您要考虑到低音炮内置功率放大器是需要连接交流电源插座的。

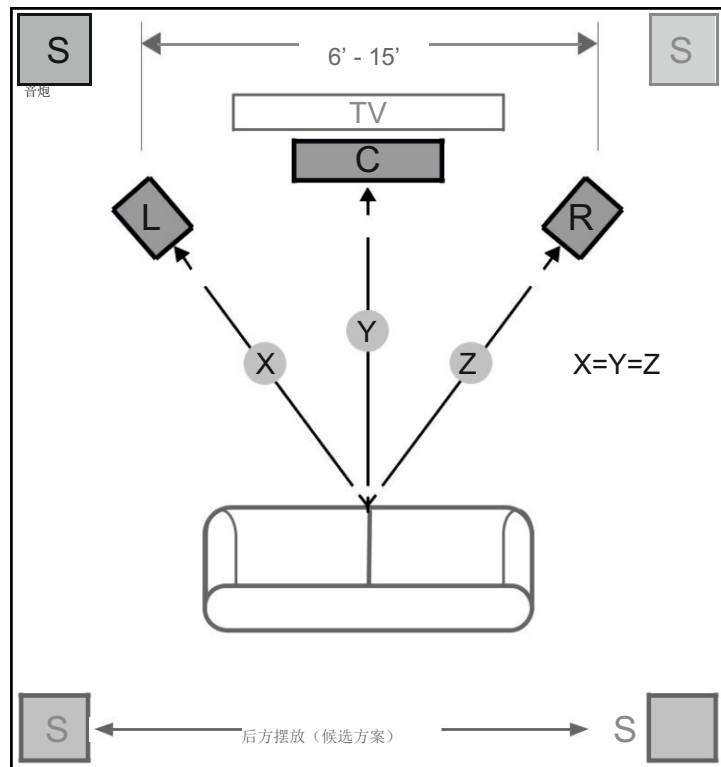


图1  
聆听区的音箱摆放方式

# 连接和控制

注意：做任何连接之前，请务必把低音炮电源线从墙壁交流电插座上拔掉。

## “LINE

IN（线路输入）”连接：如今，大多数环绕声接收器（和前置放大器）配有专门用于连接低音炮的线路电平输出，该输出端标有：**Subwoofer Pre Out, Sub Out, SW**

**Out**等字样。若接收器配有这样的输出端，则低音炮电缆的一端应连接到接收器上的该输出端，另一端应连接到低音炮上标有**LEFT/LFE**字样的低音炮线路输入端。这样，低音炮可以播放音乐和电影环绕声（请参阅您的接收器设备说明书）。若接收器上没有低音炮输出端，但有左、右声道前置放大器输出端，则您可以将该前置放大器输出端连接到低音炮上的**LEFT/LFE**输入端。

## “LEVEL”控制

：若要把低音炮连接到环绕声接收器上的重低音输出端，则请首先把接收器上的低音炮音量控制装置调到“一半”或“**0** dB”位置，然后增加低音炮音量（或增益），直到低音炮的音量能匹配主音箱的输出音量。设置完成后，音响系统的主放大器音量控制装置或前置放大器音量控制装置可用来同时控制低音炮和其它音箱的音量。若把低音炮连接到接收器上的左/右前置放大器输出端，或通过高电平连线连接到接收器上的扬声器端子，那么在调整低音炮上的音量控制之前，无法在接收器上调整低音炮音量。

## “LOWPASS”控制

：选择分频点，是为了决定低于多高频率的低音信号将“移交”给低音炮播放。若要在接收器上设置该分频点，则请把低音炮上的低通滤波器旋钮向右旋到尽头

（160赫兹）。请根据音响系统中使用的左/右主音箱的尺寸大小来设定分频点。作为一般规则，对于较大的落地式音箱，请把分频点设置为**50-90**赫兹。若使用小的“书架”系列音箱或“卫星”系列音箱作为主音箱，则

把分频点设定为**90-**

**150**赫兹。音箱越小，则分频点频率应越高。整个音响系统连接妥当之后，请调整分频点直到低音炮和其它音箱实现完美的低音融合。若接收器上没有分频点设定装置，则您可以按照我们推荐的上述方式设

定低音炮上的低通滤波器（请参见接收器说明书，了解音箱的更多设置信息）。

#### “PHASE”

**0/180度：**该控制装置用来在声学上把低音炮的输出与主音箱的输出相互匹配。请选择**0度**或**180度**相位，看选择哪个相位能在聆听位置获得更多的低音炮输出。

#### “电源 (POWER)” AUTO/ON/OFF

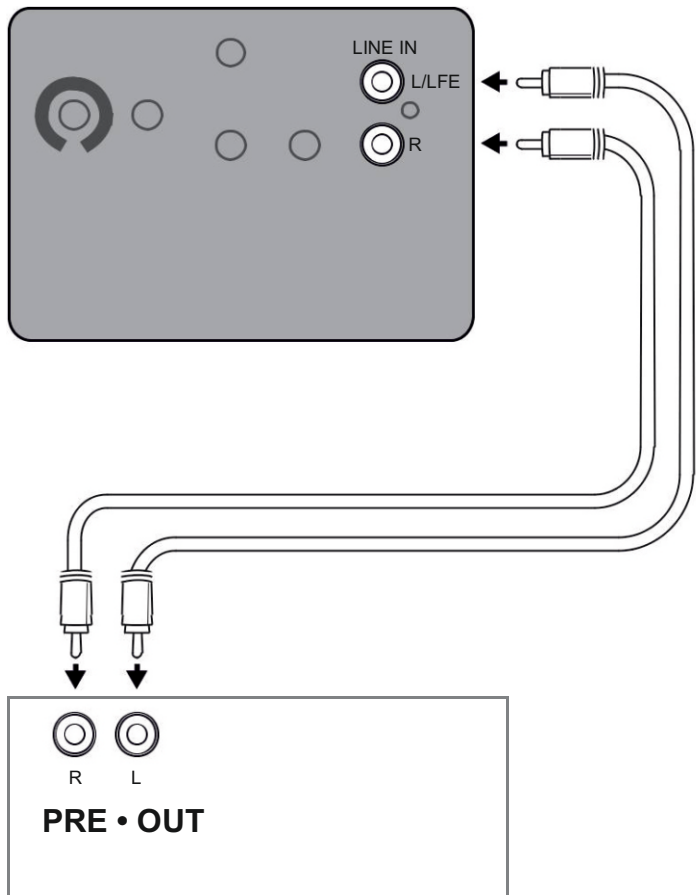
**(自动/开启/关闭)：**该开关设到“**ON**”位置时，低音炮将始终打开。设到“**AUTO**”位置时，低音炮

将在感应到信号时自动“打开”。如果没有信号，它将在**15—20**分钟内自动转入“待机模式”。设到“**OFF**”位置时，低音炮将始终“关闭”，直到该开关被手动调回至“**ON**”或“**AUTO**”位置。

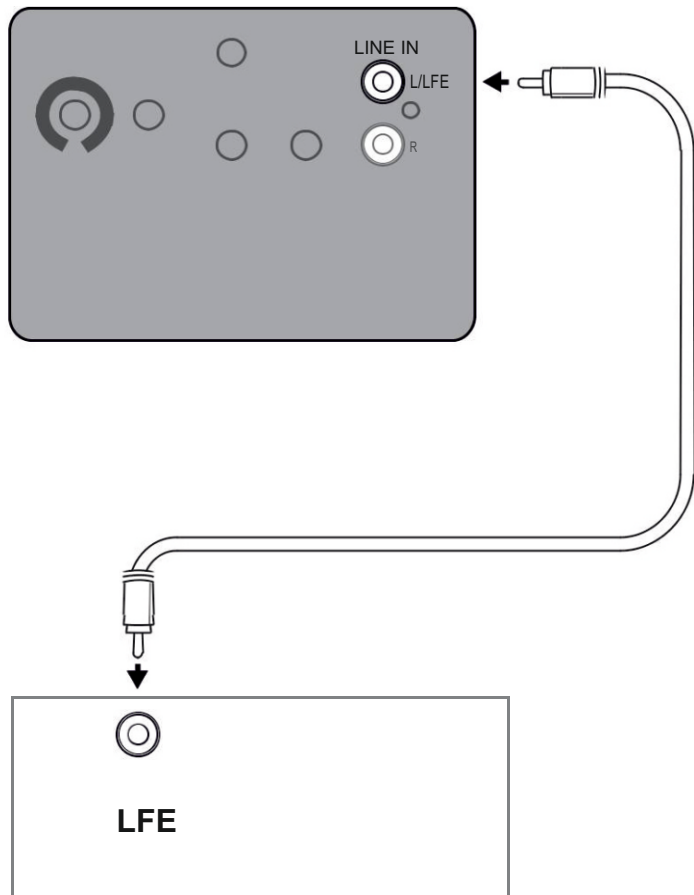
**电源LED指示灯：**该指示灯位于前挡板，用于指示内置功放的工作状态。该指示灯呈现绿色时，说明放大器处于正在接收信号的工作状态。若指示灯不亮，则说明放大器处于关闭状态。有关本手册所述控制设置和低音管理方面的更多信息，请联系经销商或访问 [www.klipsch.com](http://www.klipsch.com)

图2

R- 10SW、 R- 12SW低音炮连接图



或



## 保养和清洁

---

低音炮饰面材料采用耐用的乙烯塑料。掸灰或清洁操作应使用干布进行。请避免使用磨蚀性清洁剂、溶剂型清洁剂或强洗涤剂。吸尘器所附带的刷子完全可以刷去低音炮外壳的灰尘。

## 产品注册

---

请在[www.klipsch.com/register](http://www.klipsch.com/register)在线注册您的产品

- 了解最新产品促销活动。
- 您的个人信息绝不会被转售。
- 该注册信息不用于保修目的。

请保存好您的收据，保修时我们需要您出示该收据。



# ج ع ر ل م ا

،ياسقلا المؤشر المعيار، نة ار قلم لتخدمة المسطة تقنلاي) 1

ياألسطور Klipsch يدلصوتستج) 2

1946 منذرختن فونوضراح

Paul W. تأحد، 1946 في

Klipsch

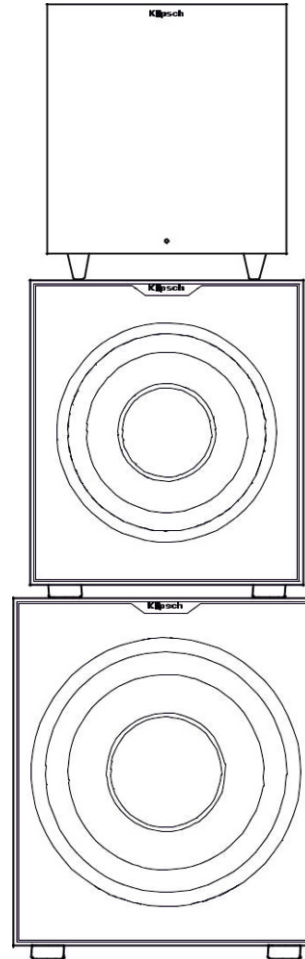
نر و بوضلاة عانصيفي، ببعاديو بوضلاة قيقنلاو انلة كور لمللا بوضلاة اندا ايللا في يندلا ةو قلا د عنقظناً ءار و ة عقلا انت  
اسعة الور هلشنا اذا فنر بيمالتي تصو

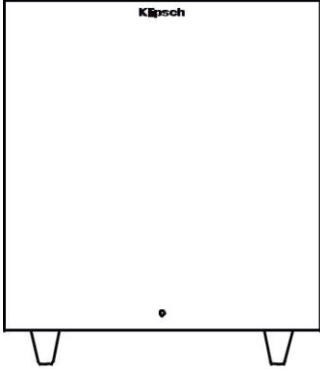
كلي فنر قلا اذ هتاير قيعو نادو جهم ن مفضلاً ءز جلا جمعنو PWK ةيؤرل ءايوفاً وميلا بنح الزن الو

تقود ةو قشفتاك . تايتو صلا ي فالكمال بلا لوو صلاب انفسغ قجيتن ي ههذه تو صلا تار ب مك . هنعنص جتنم

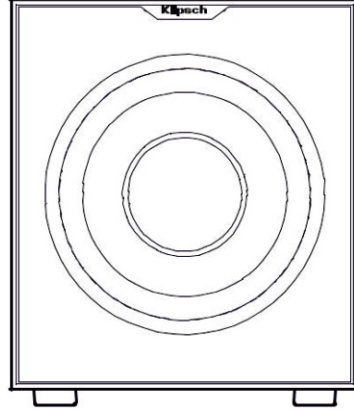
Klipsch Reference . قنقلا ساسحاو

. صوتلة امانحنح

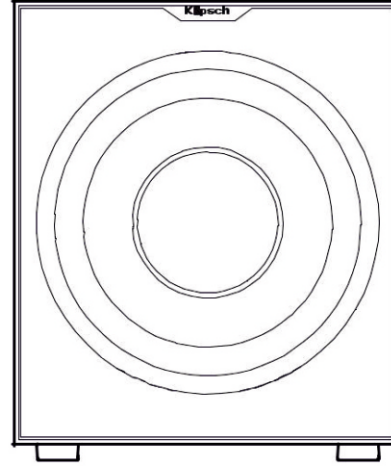




R-8SW



R-10SW

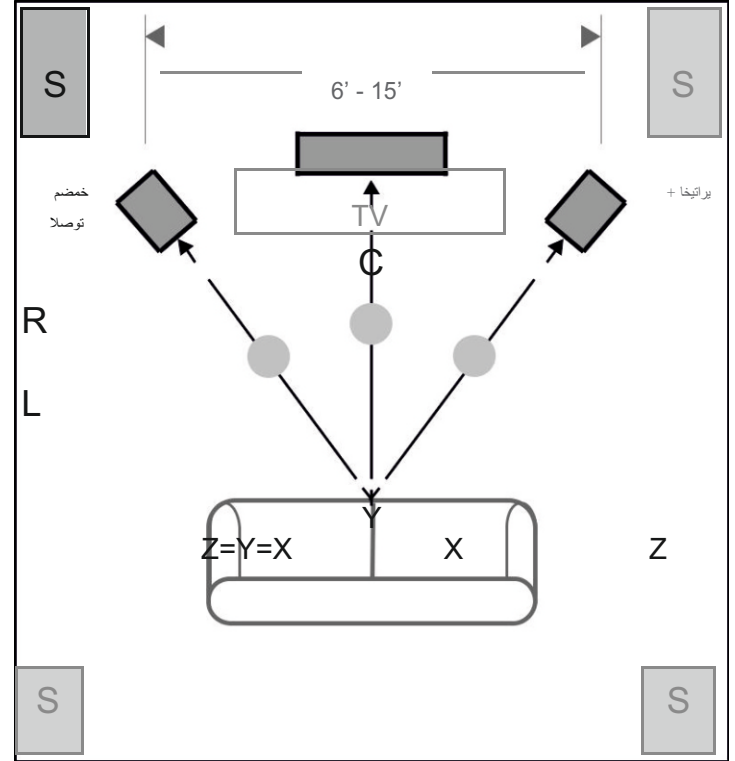


R-12SW

## حصافا

لقلنا ه ائثار و ضايفر مو فالقفلحلتار جنيُ لصننا المجرم خاكمة دة جبال الحكب صباخذ الديق التصوار اربتمكو نظام ديديدان رين  
لق و الناشا فائتلة لاسيفقر و طوظلفير اصنضالعر دنتعق تينة النعمانق ابلقاتمو نمكالنقمحو تدديجالو تصالاتر ممكبا طابنمبو كعققمب  
تليا الصجنتنالمحشور نر تظفكفدمنتاك مبيقتهملا تهنيعتو جباللحصوا طلاديمقبتقم . فيتلافاشة اكلالحفي، ماظالنر يتمنها شتيد العز موة التسليمو الدمخبالعاليك

# REFERENCE لصوتا خمضم وضع



شكل 1

عماتاسطةتميفتو صلنار بكمعضو

Klipsch® اتهر وطينالتو صالحمضمةز جهايمصتم

ةايحابضبننكاقيسو وممكالأفجير يثأتمدقتو قير عميجهتو صجخر ال

◌ لمداء أصو لالوجالأنمقياماة المانقاتير امكهدنضو عور المداالسفنرة علجانار كدأحايقتو صالحمضعضنل

يكذتلو صالحمضبلمشغنداء أنلعلاكلهشير تويأنمكيتر جحاليقوضعائنةأطحالالمجر ي

ركيفوضعاليدويس، الهالآ ععضو هو ماكنم، جهالتو صر ادقمةدايز، الطسو ولطتعلو صالحمضعضو يدو يسانميبير و جدار أ

ريجهالتو صر ادقيلمقتنر ةالجحجر اخ

. اصخالقو ذوتكر جحيلسانا المضاف الوضعالور علنلعلكمحتالنادا اعو فتنخالموضعاتار ايخندمة عبر جتقيم

صالحمضعمر موفايتخانغ بدر تر ماينةقأطذ خأبمتو صالحمضبمجالدمتو صبر المكيلصو تنالجاتحسنكر أذوت

# مكتلاحتيا التو مفيصو تلا

توصلا مضملا تلا تو صلاتار يكمننا مضملا بيجلاتاد تدر "الصوت" تيميار ءا تخملاو حنلا قنطندحت "LOWPASS" - حكمتلا حاتم

(. زتره 160) نيميا قنطنصفا لابلو توصلا مضملا (Lowpass Filter) (بقتسلاز اهجيليو حنلا قنطنينيعمتا، ذ، خفضنمار بيجلار تلفضي مراه ابيمقل

امظنلا رفا همدتستيتا لنميا/ملا قنطنطيليو حنلا نيتي كمججلا و صلا تو سيلاب تيسير لات

تار يكوم افر لالعمصو تيتلا تو صلاتار يكما خذتسا ءا حيف. زتره 90 زتره 60 ءا عتء عاك، كملي و صلا كلا تما ناقلا فخر نيا، صلا قنطنطيليو حننيب

زتره 150 زتره 90 نيميا قنطنطيليو، تيمرف"

باكمك كهملار و عصا، وفاد علا عئضتوز يندر هيجر بيجلات تكميليو و صلا توصلا مضمو يتقء عيني صوت ماظنلا امثا

(Lowpass Filter) (ملاز اهجلكملا قنطنطنداد اركيدلا ريليو حنلا نيتي صلا كلا نيميا قنطنطيليو حننيب

بملاز اهجيلدر نطقو صلا ريكما دد عابعءا قضا تامو لعنملعو صلا لابلو اهبسو مالاتا دءلا سقننصتو صلا مضمو دجوملا

## "PHASE -

يتيسير التصو التو ايكعمتصو المضم منجر اخلتصو لفة ابا ماطءا همكتلا حاتم قمد اختسامتي "0/180

عامتسا ءا عضمو ير فيكا تصو المضم منجر اخلتصو اليفنكو بيءا 180" ءو "0 عضمو الامءا ح

"STANDBY" ءو "ON/AUTO" عضمو ملا فيءا تما ءنو كي امند ليغشت/ببائلت/ افقيا (قنطلا) "POWER"

- ءو 2 ءا عئسلا عضمو "تيلقن قنطلا بلا ر ءا شيار عئسما منع ليغشت بلا ءو صلا مضمو قيني قنطلا، ءا عئسما ببائلت ليغشت)

"فاقير" عضمو لايقتو صلا مضم ليغش، "OFF" عضمو ليغشت تما ءنو كي امند. ر ءا شاور دجو معد عند قيقء 15

(ءا عئسما ببائلت ليغشت) "ON/AUTO" ءو "ON" مئلادا هيجر ديجا عضمو ملا بلا

تيماملا اقصر اءلا عءوجي، جءملا ر بكملا ليغشت ءا ءا حلا ر شو ملا ذر شيو - قنطلا ر شو م

قر اشي قنطسيو ليغشتا ديقر بكملا تو كي امندر صلا ءانو لابل ED، شو مينيضين

بعضر يقر اظم، و صلا ر بكمينعا ذ هليلغشتا نطقو تمت LED ر شو مئا كا ذا

www.klipsch.com ءا اءنو ليد اذ هيفتر و كءملا مكتلا حنلا فنع تامو لعنملعو مءا مءنيز مل، عقو مءر ايز و اعز ملا تر ائشمامق

تاليصتو يءا ءر جابيدقتر تما ر ايتال ءا مءنمءصو المضم صلفنمءا كءت هيبنت

هيلو لاءو صلاتار يكومو ويلاطي حملا تو صلا بقتساةز هجابيلغ اءنجر ي "LINE IN" - طيخا ءءلا ءا تصو

(ءلا،) توصلا مضمو حء (SW Out)، يفر فجر حء (Sub Out)، يلو اجر حء (Pre Out) ملا عييلعيط ءلا تو سمللنو صلا مضمو جمر

جر حءلا ذ هكيد لنا كا ذا، هبتو صلا مضمو ليا كيفر طء ءا يوصو تيمقف، تما علام حبيء لاءو صلا مضمو ميظ ءلا تو سمللا خءميا بلا كلل ءلا افر طلا يوصو تيمقمت

لا بقتسلاز اهجيلدر ءا عيوط لجملا تو صلا ملا فو قيسو ملا عييلغشتا ءينا كمءو صلا مضملة تصو لاءا هدينت LEFT/LFE.

Pre- ءا اهجلعو صلا مضمو حءمءو جءمء عكيج لالبقتس، كئكمي، تليءا يليصو تءليصو ك، جر اءليصو ت

توصلا مضمو ينفميا ءو Left/LFE سيلاءا ءءملا بءم) فو تءا ءا حيكو ءلا بقتسلاز اهنم نميلاو ير سيلاءا قنطلا Amp

ءو 112SW R ءو 110SW R- بيجلا Klipsch توصلا مضمو ليكسلا يوصو تلاءو ايتءلا 2-WA قنطوور فو تء 2-WA - نفنمءا تصو

WA- قنطوور لعنن R-15SW.

تصو "WA Port"، لءءما هيجر بيتلا Jamo ءو Mirage ءو Energy ءو Klipsch ءلا عبتو صلا تامضم نمءا تر اءءة ءو مءمء مطف 2

يكلسلا مءق 50 نطر يصال قبيلو حمءا تر اشي قنط مءمءر تر اهيچ 2,4 عءر سبجنت نميا 2-WA

يلصا قنط المءنيز مل klipsch.com ءا نظا

- بو سءملا

افئو صلا مضمو ليصو توصلا مضمو جمر خمي صلا ءنما ءا اهجيقو صلا ايظي حملا، لاو امءق نيميا قنطلا ءا حءمءي فو صلا تو توصلا مضمو ينفميا هيجر

( باستكلا ءو) ءو توصلا تو سءءا ايز ل. " لييسيد " ءو "قنطو تما ءة قنطلا" عضمو ملا بقتسلاز

قيني بيزر لاءو صلاتار يكومر حءو صلا مضمو تصو سمي قباطيت حءو صلا مضمب

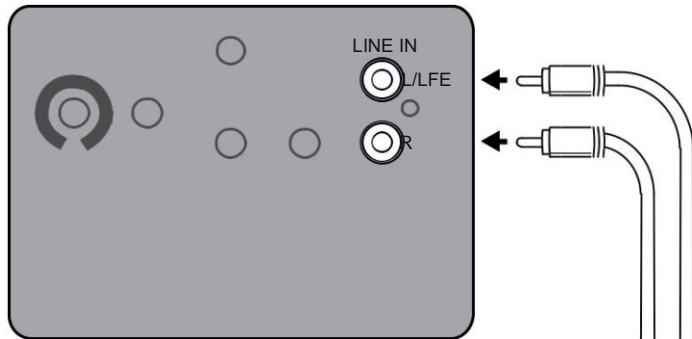
ءلا ءنط لءمءا هءن، لئكتو صلا تو سمي فمكتلا حءا قنطو هيلو لاءو صلا ر بكمو اماظنلا بصلا خلابتسيو لاءو صلا ر بكملمءو صلا تو سمي فمكتلا حءا قنط حبيصين

Pre- L/R ءا ر اءمبئو صلا مضمو ليصو تما ذا، و صلا مضمو بكمو ليو و صلا صءءا

لا بقتسلاز اهجءو جوملا، صلا كلا ءلا بقتسلاز اهجيقو صلا مضمو تصو سمي كانبئو قنطو صلا مضمو سءا كاي فمكتلا طيبض لايظي بءم Amp

## الشكل 2

R-115SW ،R-112SW ،R-110SW توصلا مخضم يلصوت



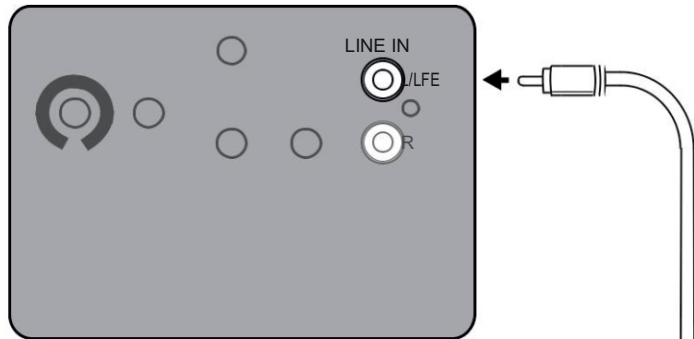
قيلو لا جار مخلا لجا عملا بلع توجو ملا نمنيلو ريسلا / يلو لا توصلا بر كم / لتوصلا لا يقتسلا از هج

توصلا مخضم بر كمندة علجو مو النمنيلو نور سياليه تخظلا خداما لب



/ جلا عملا / يلو لا توصلا بر كم  
لا يقتسلا از هج

أو



تلعدو و جلا LFE لندخسلا لا يقتسلا از هج / يلو لا توصلا بر كم جلا عملا تلعدو و جلا LFE جر مخ

توصول امخضم بر كم



/ جلا عملا / يلو لا توصلا بر كم  
لا يقتسلا از هج

دڤيدج لضاور علاو تنتجاملبا علماطالعنك

نڤا عي قاطم ڤيصخشلا تامولعم عيبًا

لأنتلا تامولعم مدختسبستنامضلا ضار غلا هذه لي.

إعجال انالضم اتباطم لالصبالب طاقتحال

## فيظنتلاوية انعلا

اهفيظنتت وأ اهنع رايفلا ةلازا بجي لينيفلا نم تتيات ڤيجراخ ڤييط توصلما مضملا مادختسا بنجت. طقف فجاج شامق ةعطق مادختساب

. تديشلا تاظنملاو تاييذم بلع بوتحت يتلا وأ ؤطشاكلا تاظنملا

ڤتباريكه التسيالمكن ڤقفر المةاشرف اللزي تن أبجي الصومخ مضتوياح على ن مرايع أي





# Klipsch®

## KEEPERS OF THE SOUND®

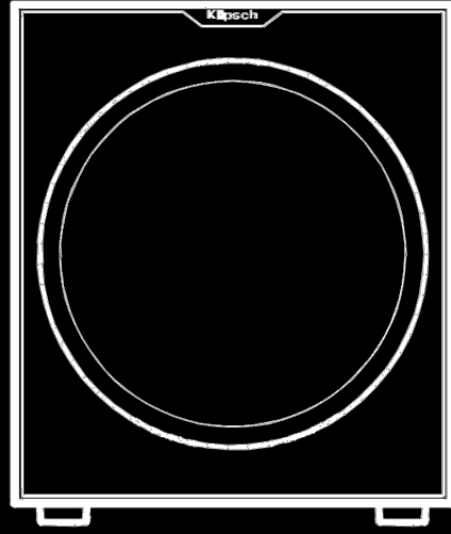
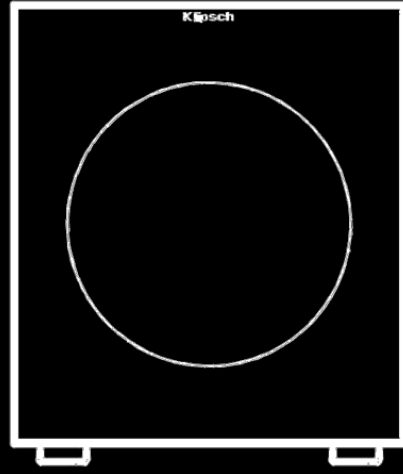
3502 WOODVIEW TRACE, INDIANAPOLIS, IN, USA

[KLIPSCH.COM](http://KLIPSCH.COM)

1-800-KLIPSCH ©2014 KLIPSCH GROUP, INC. ВСЕПРАВА ЗАЩИЩЕНЫ. KLIPSCH И KEEPERS OF THE SOUND ЯВЛЯЮТСЯ ЗАРЕГИСТРИРОВАННЫМИ ТОРГОВЫМИ ЗНАКАМИ KLIPSCH GROUP, INC. В США И ДРУГИХ СТРАНАХ. ФИЛИАЛ, ПОЛНОСТЬЮ ПРИНАДЛЕЖАЩИЙ VOXX INTERNATIONAL CORPORATION.



CE



**KEEPERS OF THE SOUND®**