

KAWAI

English

Deutsch

Français

F-302 Assembly Instructions

F-302 Aufbauanleitung

Instructions d'assemblage du F-302

Instrucciones de montaje del F-302

Istruzioni di assemblaggio F-302

Инструкция по сборке педального F-302

F-302ペダルユニット組立説明書

Español

Italiano

РУССКИЙ ЯЗЫК

日本語

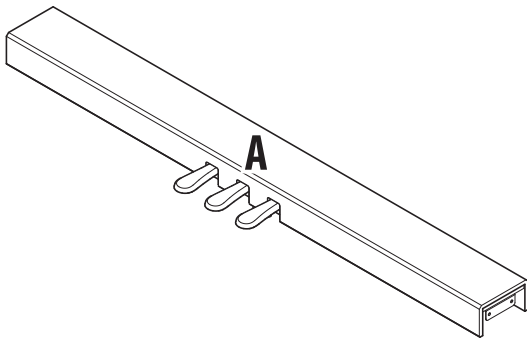
F-302 Assembly Instructions



- Do not use this product for any purpose other than its intended use as a piano pedal unit.
- At the final stage of assembly, ensure that all screws are firmly tightened.
- Do not drop this product or subject it to strong impact.
- Do not stand on this product or apply undue force on it.
- Regularly check the assembly screws for looseness and re-tighten if necessary.
- If the adjuster is not firmly attached to the floor, the pedal base may be damaged.
- When moving the piano, be sure to lift and then move without dragging the piano.

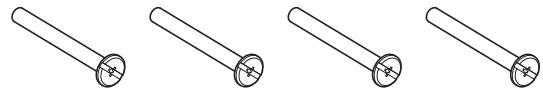
■ Included parts

Before assembling the pedal unit, please make sure that all the parts shown below are included. A Phillips-head screwdriver (not included) will also be required in order to assemble the pedal unit.



Pedal board
(Including the adjuster)

a Screw (6 x 60 mm) x 4

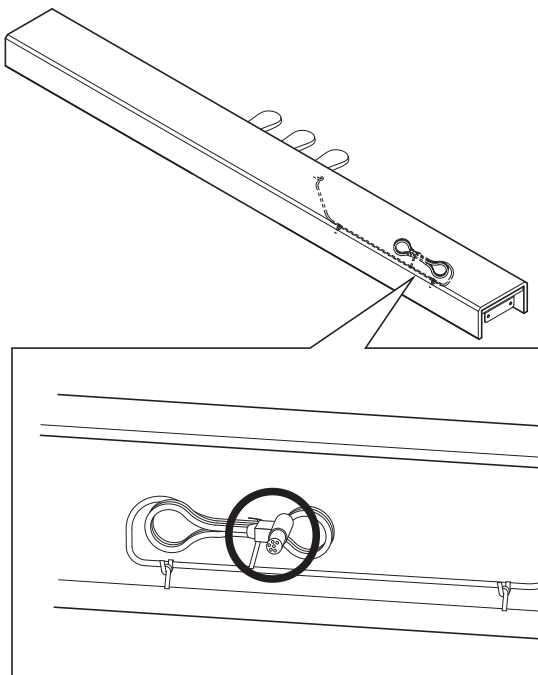


b Caps



1. Pull out the pedal cable

Unfasten and extend the pedal connection cable attached to the bottom of the pedal board **A**.



2. Attach the pedal board **A** to the HM-5 stand (sold separately)

2-1

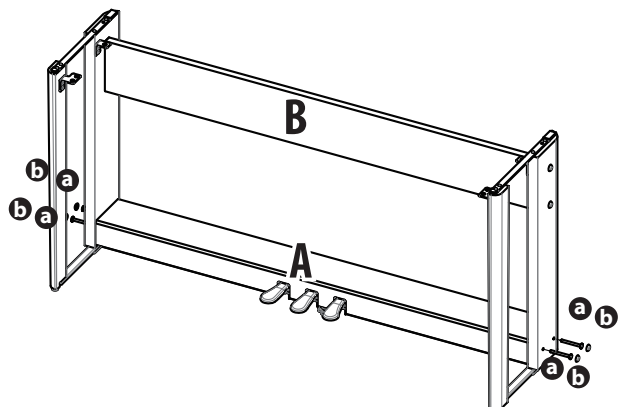
Fix the pedal board **A** to the stand using four screws **a**.

* If it is difficult to align the pedal board with the stand, slightly loosen the screws fixing the back board **B** to the side boards.

* If caps are attached to cover the screw holes of the HM-5 stand, remove the caps.

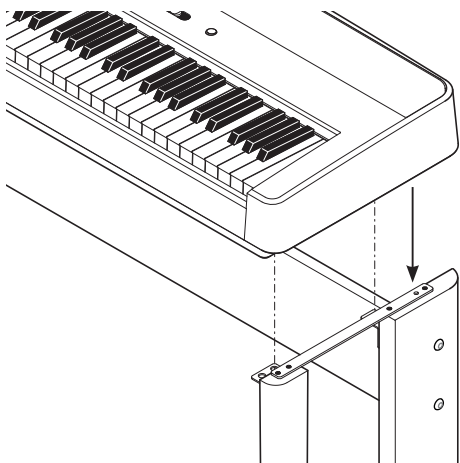
2-2

Place the caps **b** on the heads of the screws **a**.



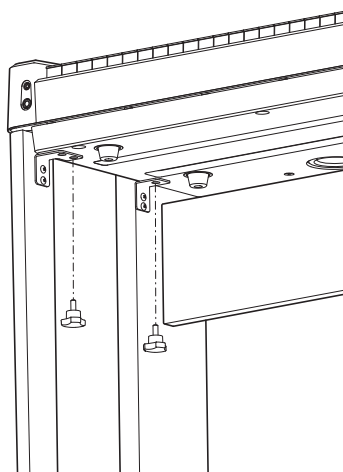
3. Mounting the digital piano onto the stand (HM-5)

Place the digital piano so that the screw holes on the bottom of the digital piano and the holes on the brackets of the HM-5 stand match.



4. Attaching the digital piano to the stand (HM-5)

Firmly tighten and fix the four knobs attached to the HM-5 stand.



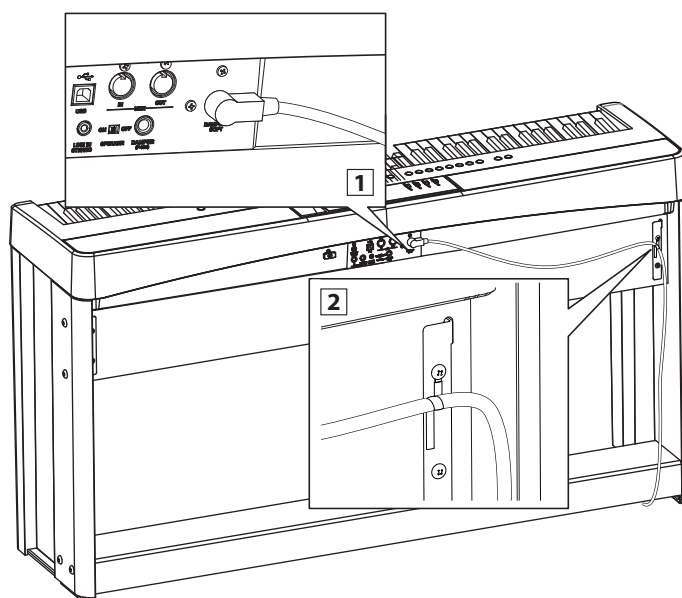
5. Connecting the pedal cable

5-1

Connect the pedal cable extending from the rear of the pedal board to the pedal terminal of the digital piano.

5-2

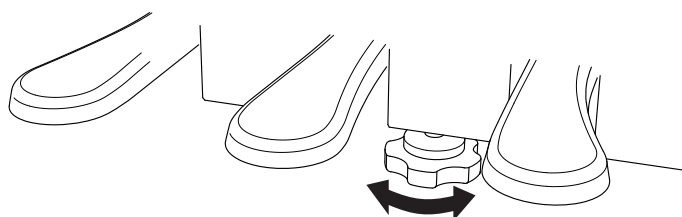
Secure the cable with the cable clamp attached to the HM-5 stand.



6. Adjusting the adjustor

Turn the adjustor it firmly makes contact with the floor.

* Depending on the material and condition of the floor, a friction noise may occur between the floor and the pedal support bolt when the pedal is depressed. In that case, adjust by placing a piece of felt or carpet between the floor and the pedal support bolt.



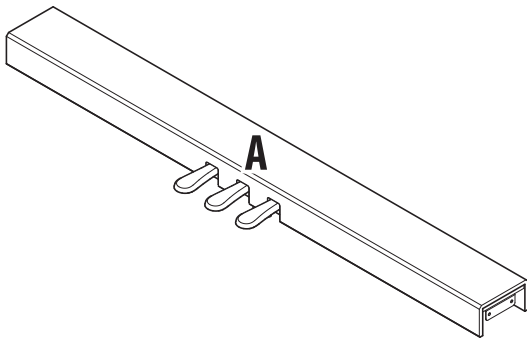
F-302 Aufbauanleitung



- Benutzen Sie dieses Produkt ausschließlich als Pedaleinheit für das Digitalpiano.
- Nach dem Zusammenbau aller Teile prüfen Sie bitte erneut, ob alle Schrauben und Verbindungen fest sind.
- Lassen Sie dieses Produkt nicht fallen und setzen Sie es nicht starken Stößen aus.
- Stellen Sie sich nicht auf dieses Produkt und wenden Sie keine übermäßige Kraft auf es an.
- Überprüfen Sie regelmäßig, ob die Montageschrauben locker sind und falls notwendig, ziehen Sie diese wieder fest.
- Wenn die Einstellschraube den Boden nicht berührt, kann der Pedalsockel beschädigt werden.
- Wenn Sie das Instrument bewegen, achten Sie darauf, es anzuheben und dann zu bewegen, ohne es zu schleifen.

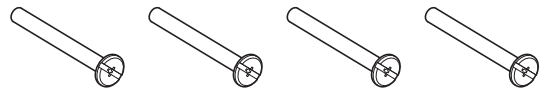
■ Beiliegende Teiles

Vergewissern Sie sich vor dem Aufbau der Pedaleinheit, dass alle nachfolgend aufgelisteten Teile vollständig vorhanden sind. Für den Aufbau der Pedaleinheit benötigen Sie einen Kreuzschraubendreher, welcher nicht im Lieferumfang enthalten ist.



Pedaleinheit
(Inkl. Einstellschraube)

a Schraube (6 x 60 mm) x 4

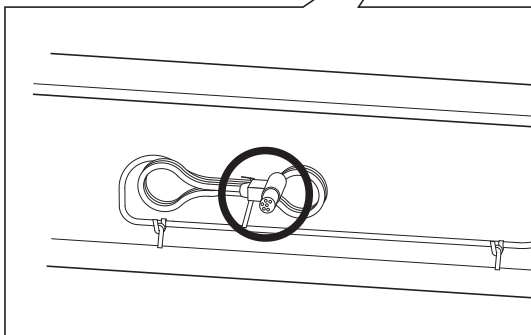
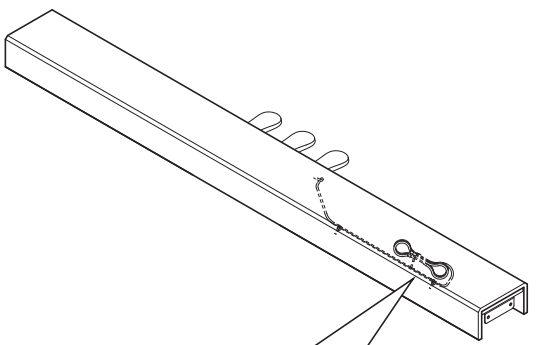


b Kappen



1. Ziehen Sie das Pedalkabel heraus

Lösen Sie das Pedalkabel unter der Pedaleinheit **A** und ziehen Sie es heraus.



2. Befestigen Sie die Pedaleinheit **A** an den separat verkauften Ständer HM-5

2-1

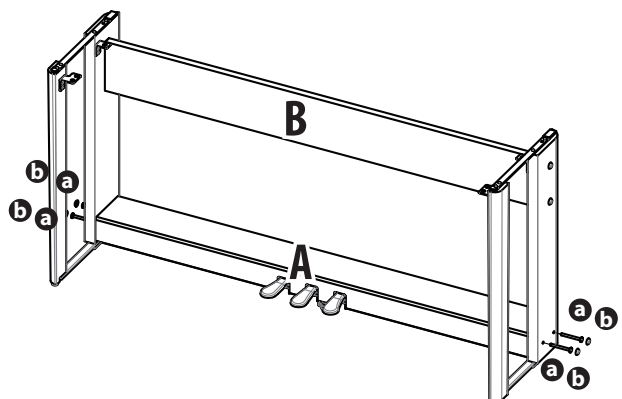
Befestigen Sie die Pedaleinheit **A** mit den vier Schrauben **a** an dem Ständer an.

* Wenn es schwierig ist, die Pedaleinheit an dem Ständer anzubringen, lösen Sie leicht die Schrauben, die die Rückwand **B** an dem Ständer befestigen.

* Wenn die Kappen angebracht wurden, um die Löcher des Ständers HM-5 abzudecken, entfernen Sie die Kappen.

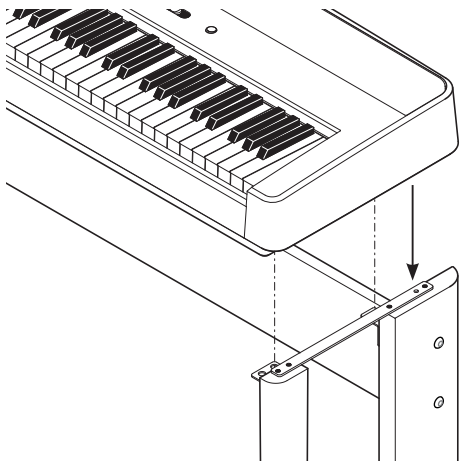
2-2

Setzen Sie die Kappen **b** auf die Schraubenköpfe **a**.



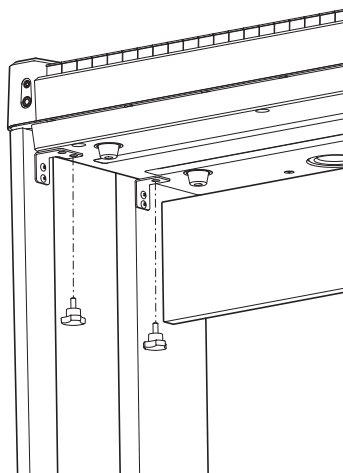
3. Positionierung des Digitalpianos auf dem Ständer (HM-5)

Positionieren Sie das Digitalpianos so, dass die Schraubenlöcher auf der Unterseite des Digitalpianos und die Löcher an den Halterungen des Ständers HM-5 übereinstimmen.



4. Befestigung des Digitalpianos auf dem Ständer (HM-5)

Ziehen Sie die vier Drehregler, die am Ständer HM-5 befestigt sind, fest an und fixieren Sie sie.



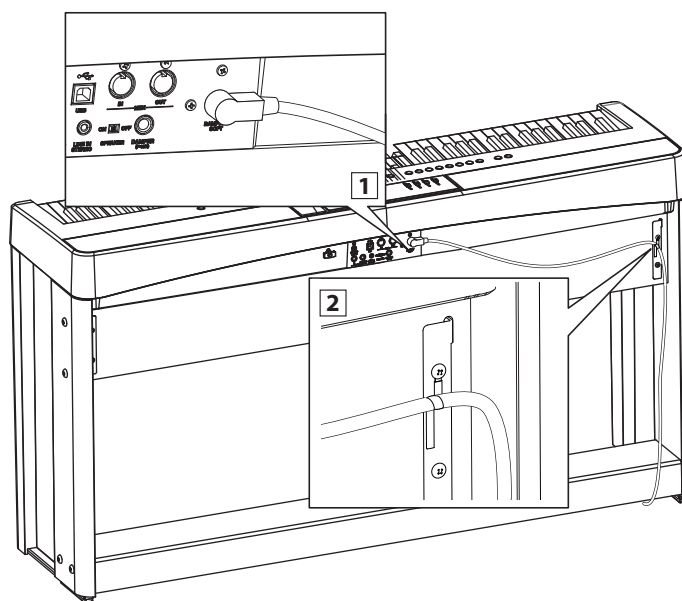
5. Verbinden des Pedalkabels

5-1

Schließen Sie das Pedalkabel, das von der Rückseite der Pedaleinheit verläuft, an den Pedalanschluss des Digitalpianos an.

5-2

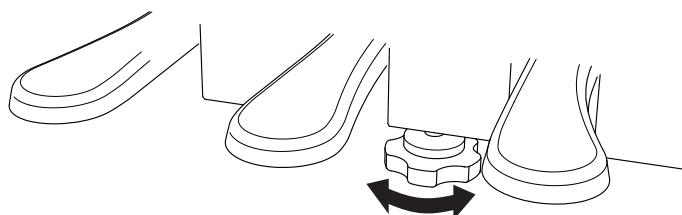
Sichern Sie das Kabel mit der am Ständer HM-5 befestigten Kabelklemme.



6. Justieren der Einstellschraube

Drehen Sie die Einstellschraube, bis sie den Bodenbelag berührt.

* Je nach Material und Zustand des Bodens kann beim Drücken des Pedals ein Reibungsgeräusch zwischen dem Boden und der Einstellschraube entstehen. In diesem Fall müssen Sie die Einstellung vornehmen, indem Sie ein Stück Filz oder Teppich zwischen Boden und Einstellschraube legen.



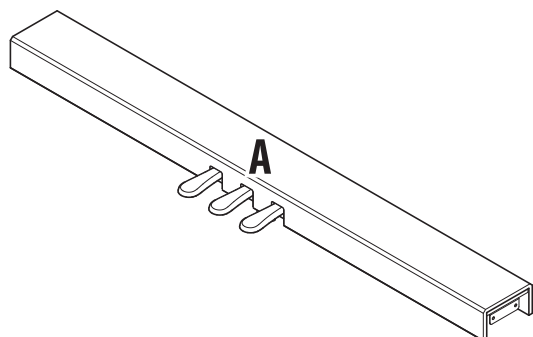
Instructions d'assemblage du F-302



- N'utilisez pas ce produit à des fins autres que celles spécifiées pour les pédaliers de piano.
- À la fin du montage, veillez à ce que toutes les vis soient fermement serrées.
- Ne laissez pas tomber ce produit et ne le soumettez pas à des chocs violents.
- Ne vous tenez pas debout sur ce produit et n'exercez pas de force excessive.
- Vérifiez régulièrement que les vis de montage ne sont pas desserrées et resserrez-les si nécessaire.
- Si l'ajusteur n'est pas fermement fixé au sol, le pédalier risque d'être endommagé.
- Lorsque vous déplacez le piano, assurez-vous de le soulever puis de le déplacer sans le trainer.

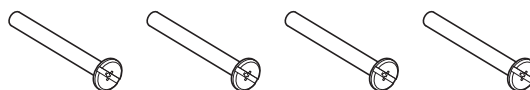
■ Pièces

Avant de monter le pédalier, veuillez vous assurer que toutes les pièces indiquées ci-dessous sont incluses. Un tournevis cruciforme (non inclus) est également nécessaire pour le montage du pédalier.



Pédalier
(avec ajusteur)

a Vis (6 x 60 mm) x 4

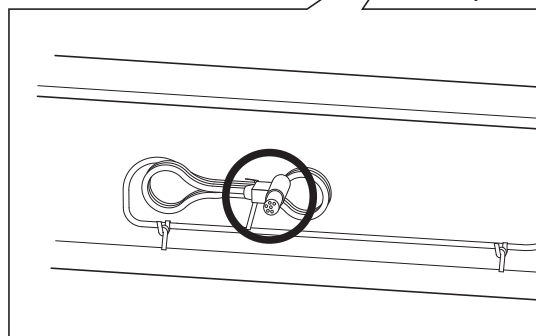
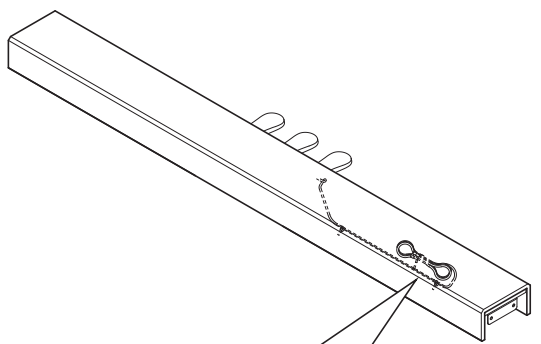


b Capuchons



1. Sortez le câble du pédalier

Détachez et tendez le câble de connexion de pédales sous le pédalier **A**.



2. Fixez le pédalier **A** sur le stand HM-5, vendu séparément

2-1

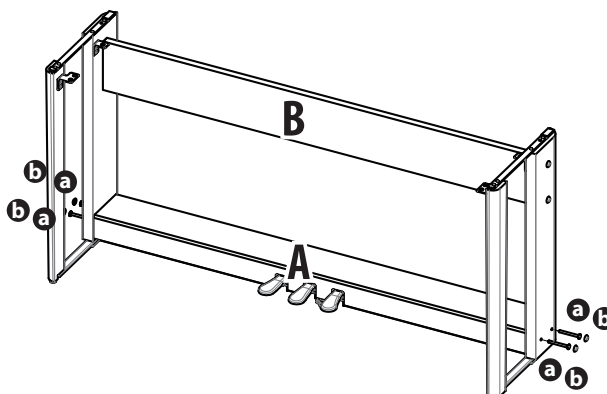
Fixez le pédalier **A** sur le socle à l'aide des quatre vis **a**.

* Si le pédalier s'engage difficilement dans le socle, desserrez légèrement les vis qui fixent le panneau arrière **B** du socle.

* Si des capuchons sont fixés pour couvrir les trous du stand HM-5, retirez les capuchons.

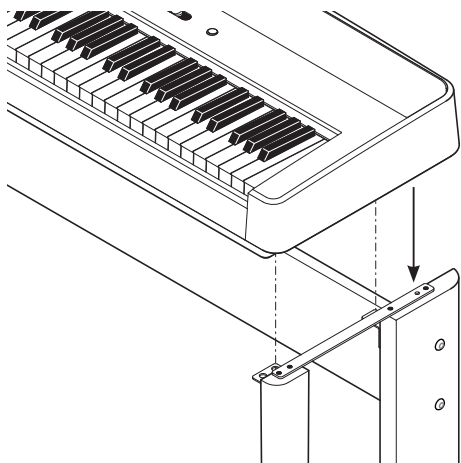
2-2

Mettez les capuchons **b** sur la tête des vis **a**.



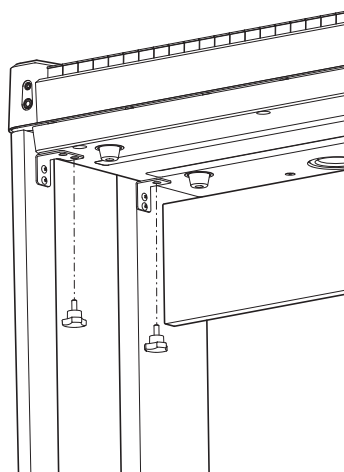
3. Montage du piano numérique sur le stand (HM-5)

Placez le piano numérique de sorte que les trous de vis au bas du piano numérique correspondent aux trous sur les supports du stand HM-5.



4. Fixation du piano numérique au stand (HM-5)

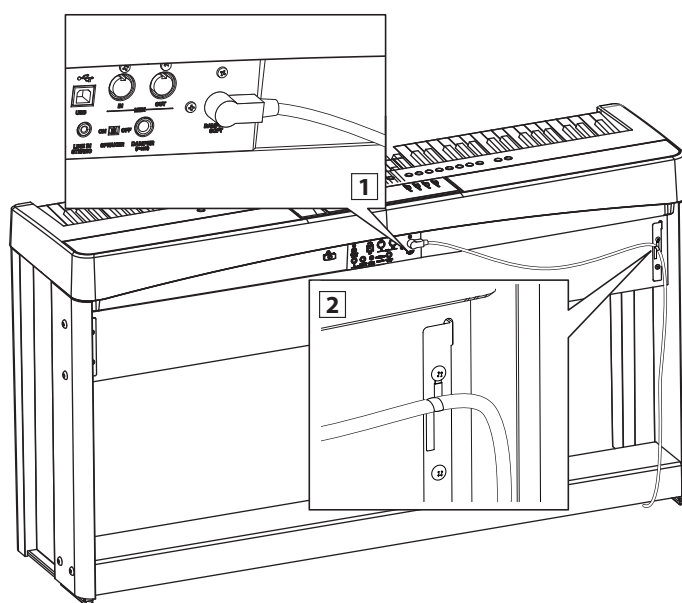
Serrez fermement et fixez les quatre boutons rotatifs au stand HM-5.



5. Connexion du câble du pédalier

5-1
Connectez le câble du pédalier, qui sort de l'arrière du pédalier, à la borne du pédalier du piano numérique.

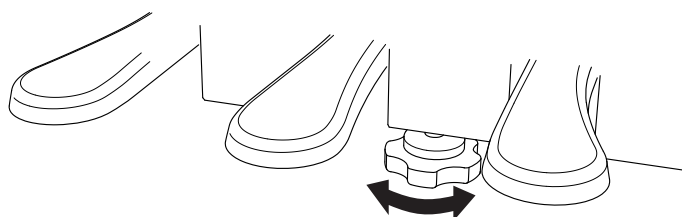
5-2
Fixez fermement le câble avec le serre-câble fixé au stand HM-5.



6. Réglage de l'ajusteur

Tournez l'ajusteur fermement jusqu'à ce qu'il entre en contact avec le sol.

* En fonction du matériau et de l'état du sol, un bruit de friction peut se produire entre le sol et le boulon de réglage vertical de pédalier quand la pédale est abaissée. Dans ce cas, ajustez en plaçant un morceau de feutre ou de moquette entre le sol et boulon de réglage vertical de pédalier.



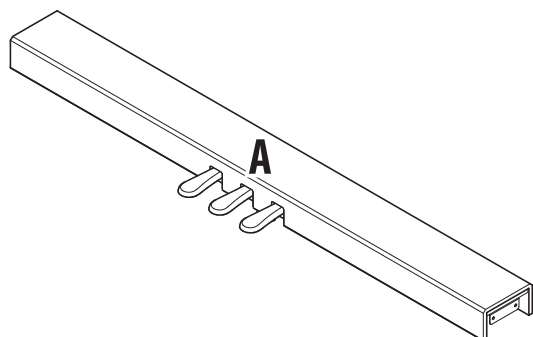
Instrucciones de montaje del F-302



- No utilice este producto para ningún otro fin además del previsto como una unidad de pedal de piano.
- En la etapa final de montaje, asegúrese de que todos los tornillos estén bien apretados.
- No deje caer el producto ni lo someta a impactos fuertes.
- No se ponga encima del producto ni ejerza una presión excesiva sobre este.
- Compruebe con regularidad si los tornillos de montaje se han aflojado y apriételos en caso de ser necesario.
- Si el ajustador no está firmemente sujeto al suelo, la base de los pedales podría resultar dañada.
- Si es necesario transportar el piano, asegúrese de levantarlo y moverlo sin arrastrarlo.

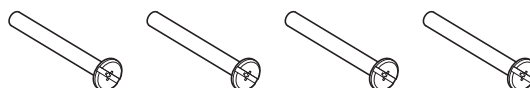
■ Piezas incluidas

Antes de montar la unidad de pedal, asegúrese de que todas las piezas mostradas más abajo vienen incluidas. Para montar la unidad de pedal, también se necesita un destornillador de estrella (no incluido).



Pedalera
(ajustador incluido)

a Tornillo (6 x 60 mm) x 4

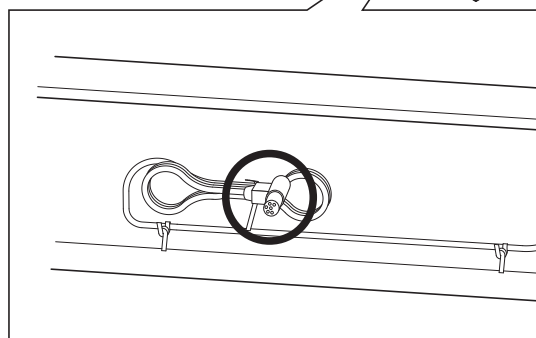
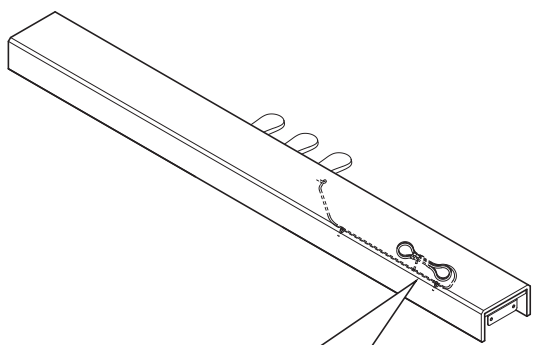


b Embellecedores



1. Extraiga el cable del pedal

Desatar y extender el cable de conexión del pedal conectado a la parte inferior del tablero del pedal **A**.



2. Fije la pedalera **A** al soporte HM-5 (se vende por separado)

2-1

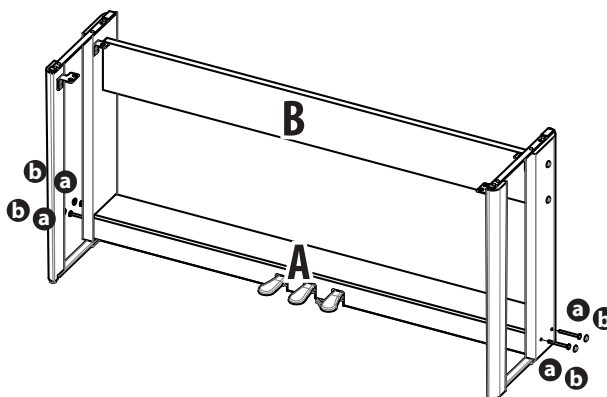
Fije la pedalera **A** al soporte utilizando cuatro tornillos **a**.

* Cuando resulte difícil acoplar la pedalera al soporte, afloje un poco los tornillos que fijan la tabla trasera **B** del soporte.

* Si hay embellecedores acoplados para cubrir los orificios del soporte HM-5, retírelos.

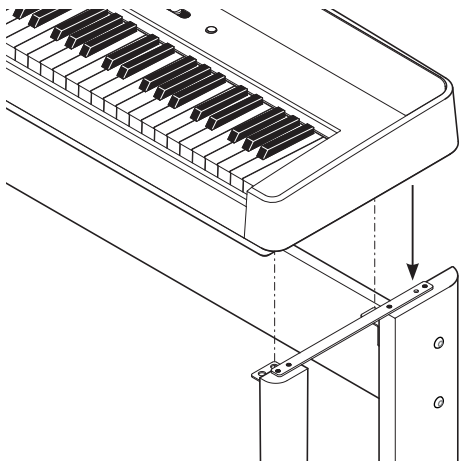
2-2

Coloque los embellecedores **b** en las cabezas de los tornillos **a**.



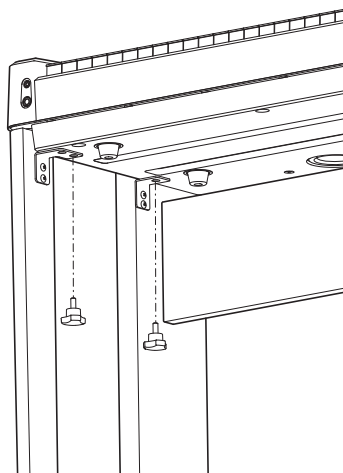
3. Colocación del piano digital en el soporte (HM-5)

Coloque el piano digital de modo que los orificios de tornillos en la parte inferior del piano digital y los orificios en el soporte HM-5 queden alineados.



4. Conexión del piano digital a la base (HM-5)

Fije y apriete con firmeza las cuatro perillas en el soporte HM-5.



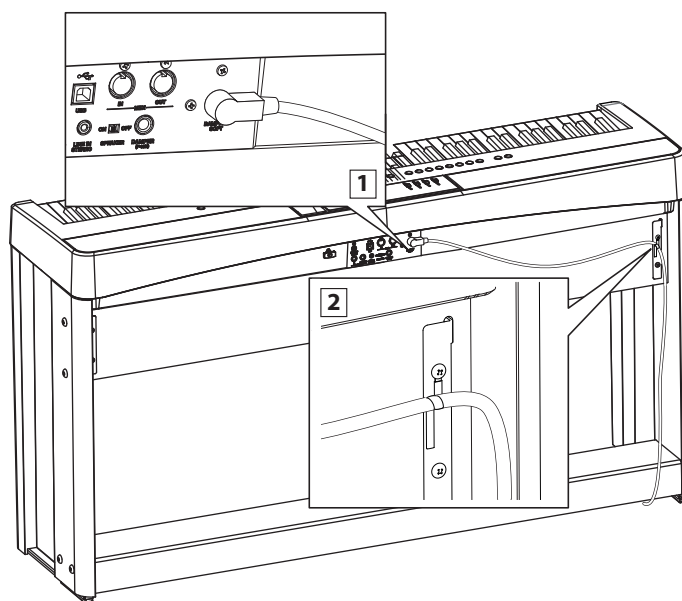
5. Conexión del cable del pedal

5-1

Conecte el cable del pedal desde la parte posterior de la pedalera al terminal del pedal del piano digital.

5-2

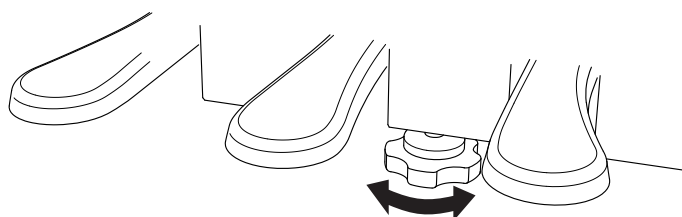
Asegure el cable con la abrazadera para cables fija en el soporte HM-5.



6. Ajuste del ajustador

Gire el ajustador hasta que entre en contacto firmemente con el suelo.

* En función del material y estado del suelo, es posible que, al pisar el pedal, se produzca ruido de rozamiento entre el suelo y el perno de soporte del pedal. En tal caso, corríjalo colocando un trozo de fieltro o una alfombra entre el suelo y el perno de soporte del pedal.



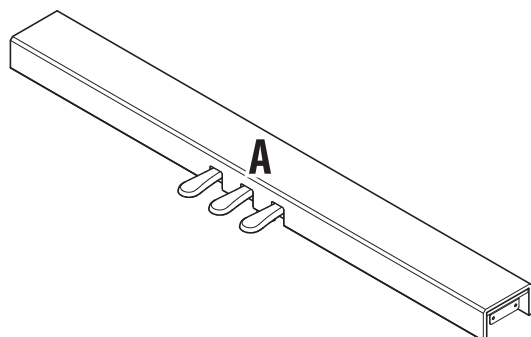
Istruzioni di assemblaggio F-302



- Questo prodotto deve essere utilizzato unicamente come pedale per pianoforte.
- Alla fine dell'assemblaggio assicurarsi che tutte le viti siano ben fissate.
- Non lasciare cadere questo prodotto né sottoporlo a forti impatti.
- Non appoggiarsi su questo prodotto né applicarvi eccessiva forza.
- Verificare periodicamente la presenza di allentamento nelle viti di montaggio e stringerle nuovamente, se necessario.
- Se il regolatore non viene fissato saldamente al pavimento, la pedaliera potrebbe danneggiarsi.
- In caso di spostamento del pianoforte, assicurarsi di sollevarlo e spostarlo senza trascinarlo.

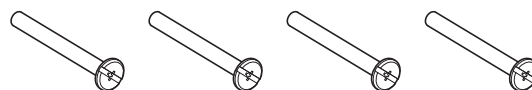
Parti

Prima di procedere con l'assemblaggio del pedale, assicurarsi che tutte le parti di seguito siano presenti. Per montare il pedale, è necessario anche un cacciavite a croce (non fornito in dotazione).



Pedaliera
(incluso regolatore)

a Viti (6 x 60 mm) x 4

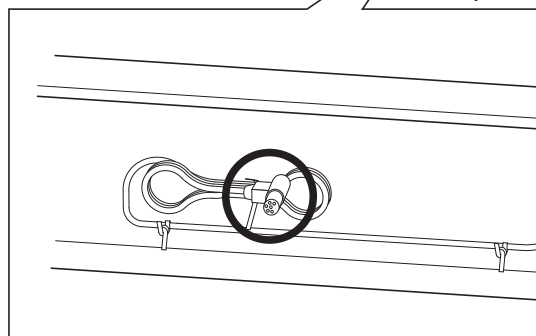
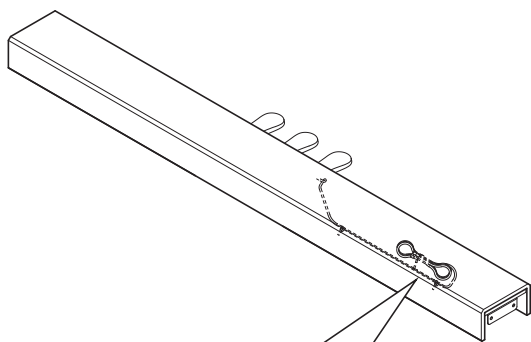


b Copri viti



1. Estrarre il cavo del pedale

Sciogliere ed estendere il cavo di connessione dei pedali fissato all'estremità inferiore della pedaliera **A**.



2. Fissare la pedaliera **A** al supporto HM-5 venduto separatamente

2-1

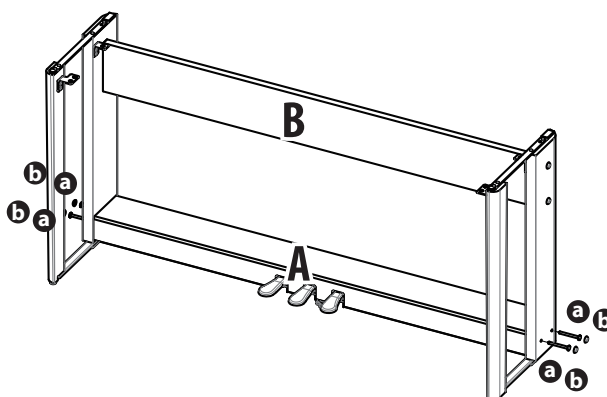
Fissare la pedaliera **A** al supporto con quattro viti **a**.

* Se risulta difficile montare la pedaliera sul supporto, allentare leggermente le viti sistemando il pannello posteriore **B** del supporto.

* Se sono stati fissati copri viti per coprire i fori del supporto HM-5, rimuoverli.

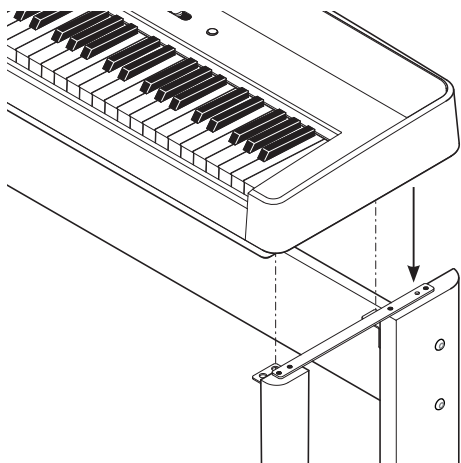
2-2

Collocare i copri viti **b** sulle teste delle viti **a**.



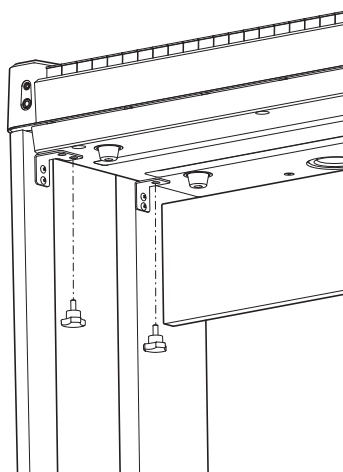
3. Montare il pianoforte digitale sul supporto (HM-5)

Collocare il piano digitale in modo tale che i fori delle viti nella parte inferiore del piano digitale e i fori sulle staffe del supporto HM-5 corrispondano.



4. Fissare il pianoforte digitale al supporto (HM-5)

Stringere saldamente e fissare le quattro manopole apposte sul supporto HM-5.



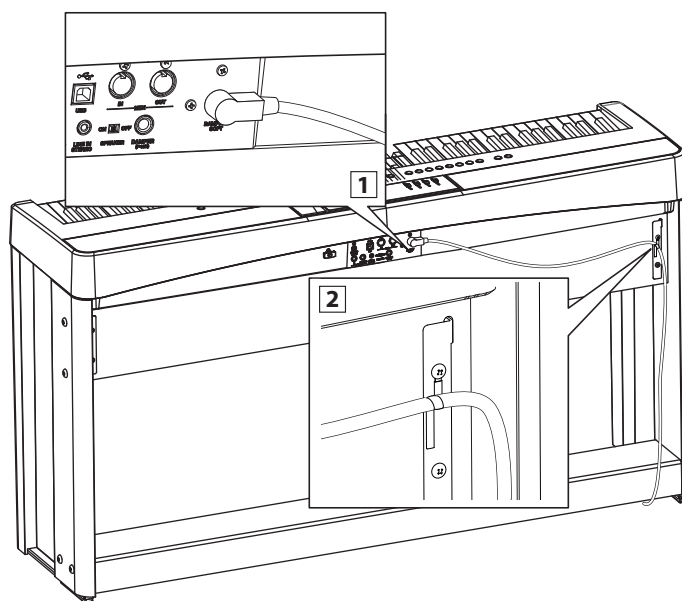
5. Collegamento del cavo del pedale

5-1

Collegare il cavo del pedale estendendolo dalla parte posteriore della pedaliera al terminale del pedale del piano digitale.

5-2

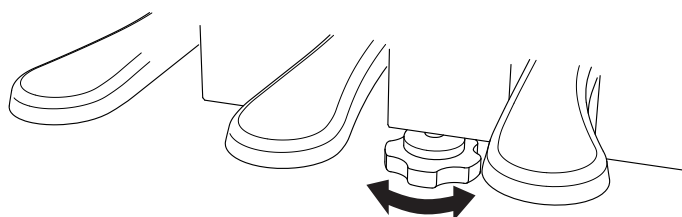
Fissare il cavo usando il morsetto del cavo collegato al supporto HM-5.



6. Regolazione del regolatore

Ruotare il regolatore finché non entra saldamente in contatto con il pavimento.

* A seconda del materiale e delle condizioni del pavimento, quando si preme il pedale potrebbe verificarsi un rumore di attrito tra il pavimento e il bullone di supporto del pedale. In tal caso, regolare posizionando un pezzo di feltro o tappeto tra il pavimento e il bullone di supporto del pedale.



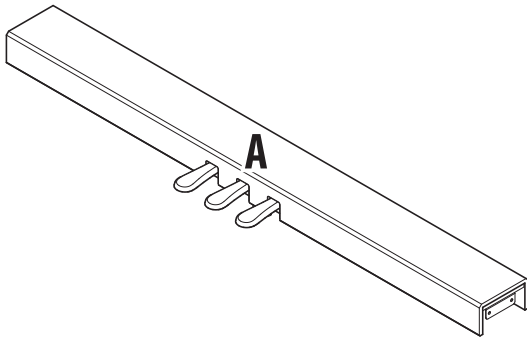
Инструкция по сборке pedalного блока F-302



- Используйте pedalный блок F-302 только по назначению.
- По окончании сборки проверьте все винты, они должны быть затянуты.
- Не роняйте изделие и не подвергайте его сильному физическому воздействию.
- Не вставляйте на изделие и не прилагайте к нему чрезмерных усилий.
- Регулярно проверяйте крепежные винты конструкции. Обнаружив ослабленный винт, сразу затяните его.
- Если опорный винт не упирается в пол, это может привести к повреждению pedalного блока.
- Перемещая пианино, не двигайте его по полу, а приподнимайте.

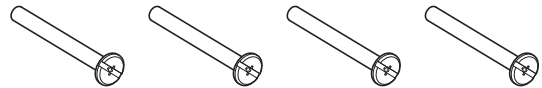
Комплект поставки

Перед сборкой pedalного блока F-302 убедитесь в наличии всех перечисленных деталей.
Для сборки pedalного блока вам понадобится крестовая отвертка (в комплект не входит).



Педальный блок
(с опорным винтом)

а Винт (6 x 60 мм) x 4 шт.

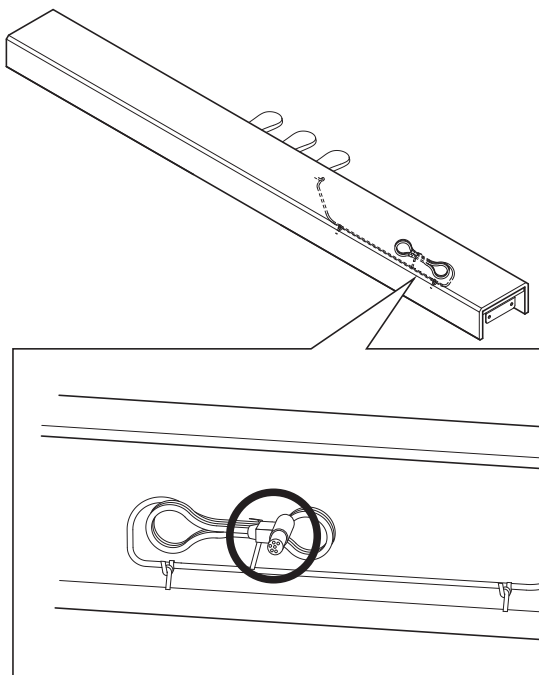


б Заглушки



1. Освобождение pedalного кабеля

Отстегните и вытяните соединительный кабель педалей, закрепленный под pedalным блоком **А**.



2. Присоединение pedalного блока **А** к стойке НМ-5 (продается отдельно)

2-1

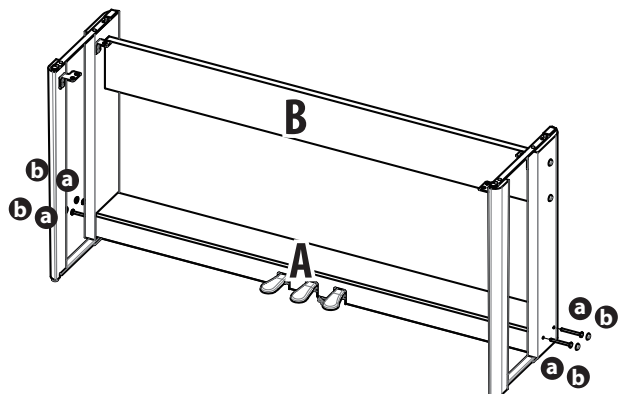
Прикрепите pedalную панель **А** к стойке с помощью четырех винтов **а**.

* Если у вас не получилось ровно расположить pedalный блок по отношению к стойке, слегка ослабьте винты, которыми задняя панель **В** прикреплена к боковым.

* При необходимости снимите заглушки с крепежных отверстий в стойке НМ-5.

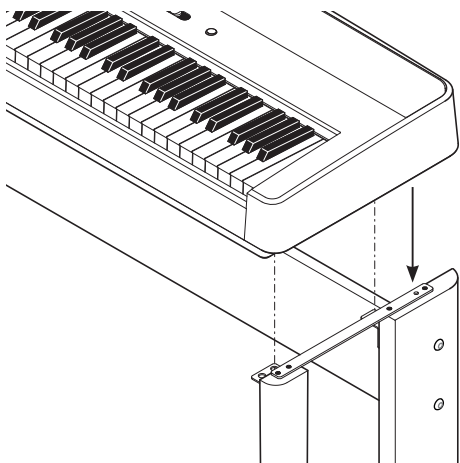
2-2

Закройте головки винтов **б** заглушками **а**.



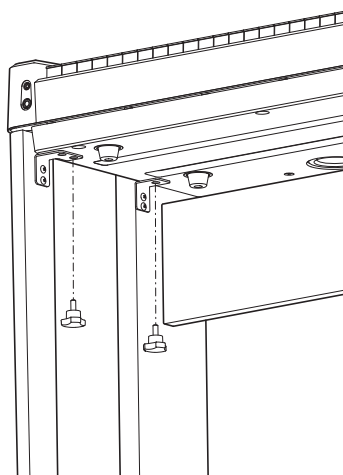
3. Установка цифрового пианино на стойку (HM-5)

Разместите цифровое пианино таким образом, чтобы крепежные отверстия на его нижней стороне совпали с отверстиями в монтажных пластинах стойки HM-5.



4. Закрепление цифрового пианино на стойке (HM-5)

Плотно заверните и зафиксируйте пианино на стойке HM-5 четырьмя фиксаторами с ручкой.



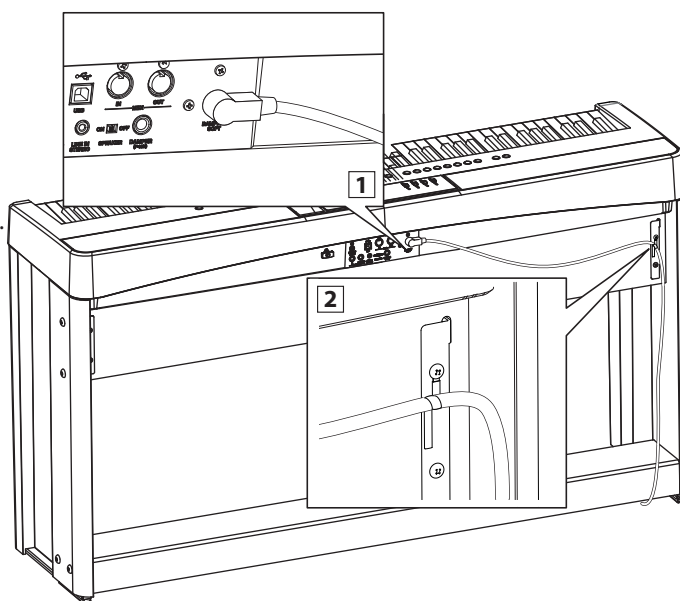
5. Подключение кабеля педалей

5-1

Подключите педальный кабель, выходящий из педального блока сзади, к специальному разъему цифрового пианино.

5-2

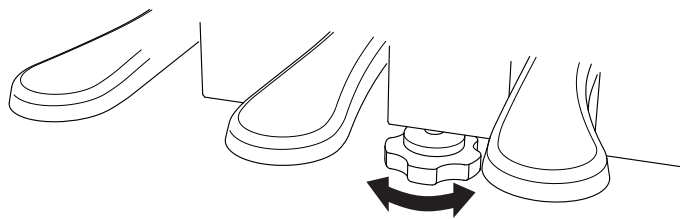
Пристегните кабель с помощью клипсы на стойке HM-5.



6. Регулировка опорного винта

Поворачивайте опорный винт до тех пор, пока он надежно не упрется в пол.

* В зависимости от типа и состояния поверхности пола, вы можете услышать как опорный винт трется об пол при нажатии педалей. В таком случае положите под опорный винт отрезок войлока или ковра.



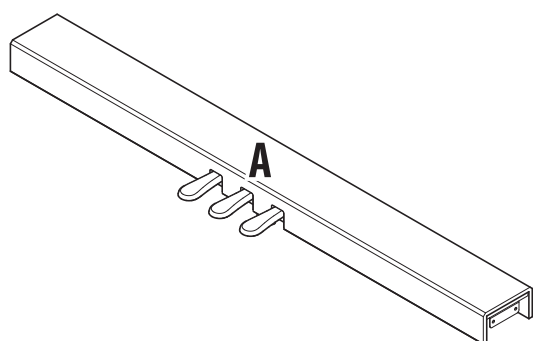
F-302ペダルユニット組立説明書



- ・本製品を、ピアノペダルユニットとしての使用以外の目的で使用しないでください。
- ・組み立て終わったら、すべてのねじがしっかり締まっているかを確認してください。
- ・本製品を落としたり、強い衝撃を加えたりしないでください。
- ・本製品に乗ったり、無理な力をかけたりしないでください。
- ・組立ねじは、ゆるみを定期的に点検し、必要に応じて締め直してください。
- ・アジャスターをしっかり床につけないとペダル土台が破損する恐れがあります。
- ・ピアノを移動させる際には引きずらないよう、必ず持ち上げて移動させてください。

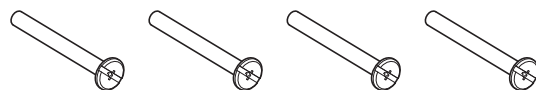
■同梱されている部品

組み立てる前に、部品がそろっていることを確認してください。また、プラスドライバーをご用意ください。



ペダルボード
(アジャスター付)

① ネジ (6 x 60 mm) : 4本

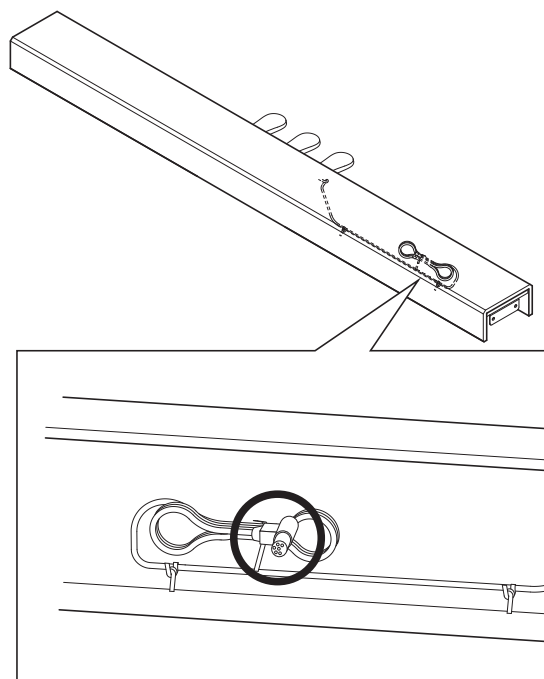


② キャップ



1. ペダルケーブルを引き出す

ペダルボードAの下部に取り付けられているペダル接続ケーブルをほどいて伸ばします。



2. ペダルボードAを別売りスタンド(HM-5)に取り付ける

2-1

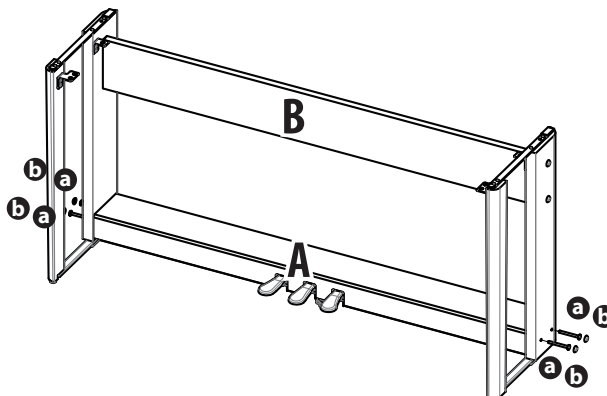
① ネジ4本を使って、ペダルボードAをスタンドに固定します。

* ペダルボードがスタンドにはめにくい場合は、スタンドの背板Bを固定しているネジを少しゆるめてください。

* スタンド(HM-5)の穴を隠すためにキャップがついている場合は、キャップを外してください。

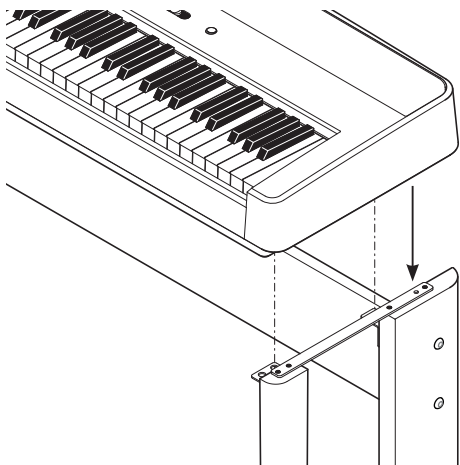
2-2

② キャップを①ネジの頭にかぶせる



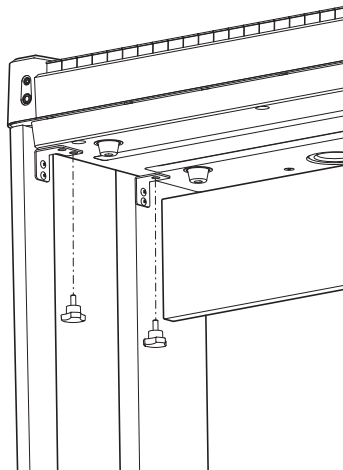
3. デジタルピアノをスタンド(HM-5)に載せる

デジタルピアノ底面のネジ穴とスタンド(HM-5)の金具の穴の位置が合うように載せます。



4. デジタルピアノをスタンド(HM-5)に取り付ける

スタンド(HM-5)に付属している4本のノブをきつく締めて固定してください。



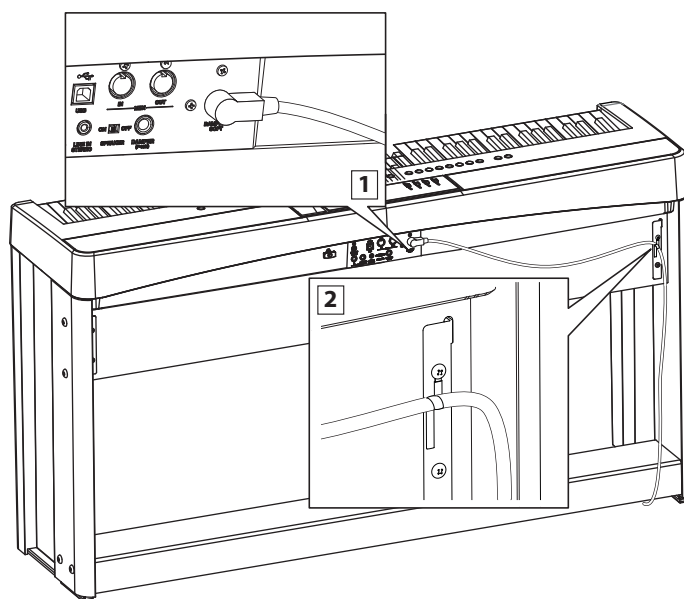
5. ペダルケーブルを接続する

5-1

ペダルボードの背面から伸ばしたペダルケーブルを、デジタルピアノのペダル端子に接続します。

5-2

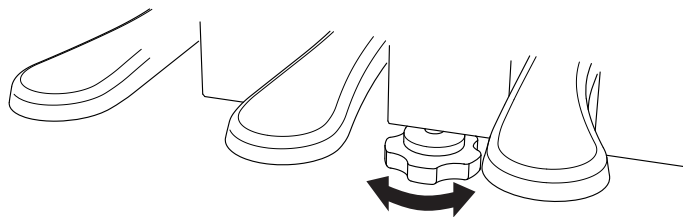
スタンド(HM-5)に付いているケーブル固定金具でケーブルを固定します。



6. アジャスターを調節する

アジャスターを床にぴったり付くまで回します。

* 床の材質、状態によってはペダル踏み込み時に床との間で摩擦音が発生することがあります。その際はフェルトやカーペットなどを床とアジャスターの間に挟み調整してください。



KAWAI

THE FUTURE OF THE PIANO

