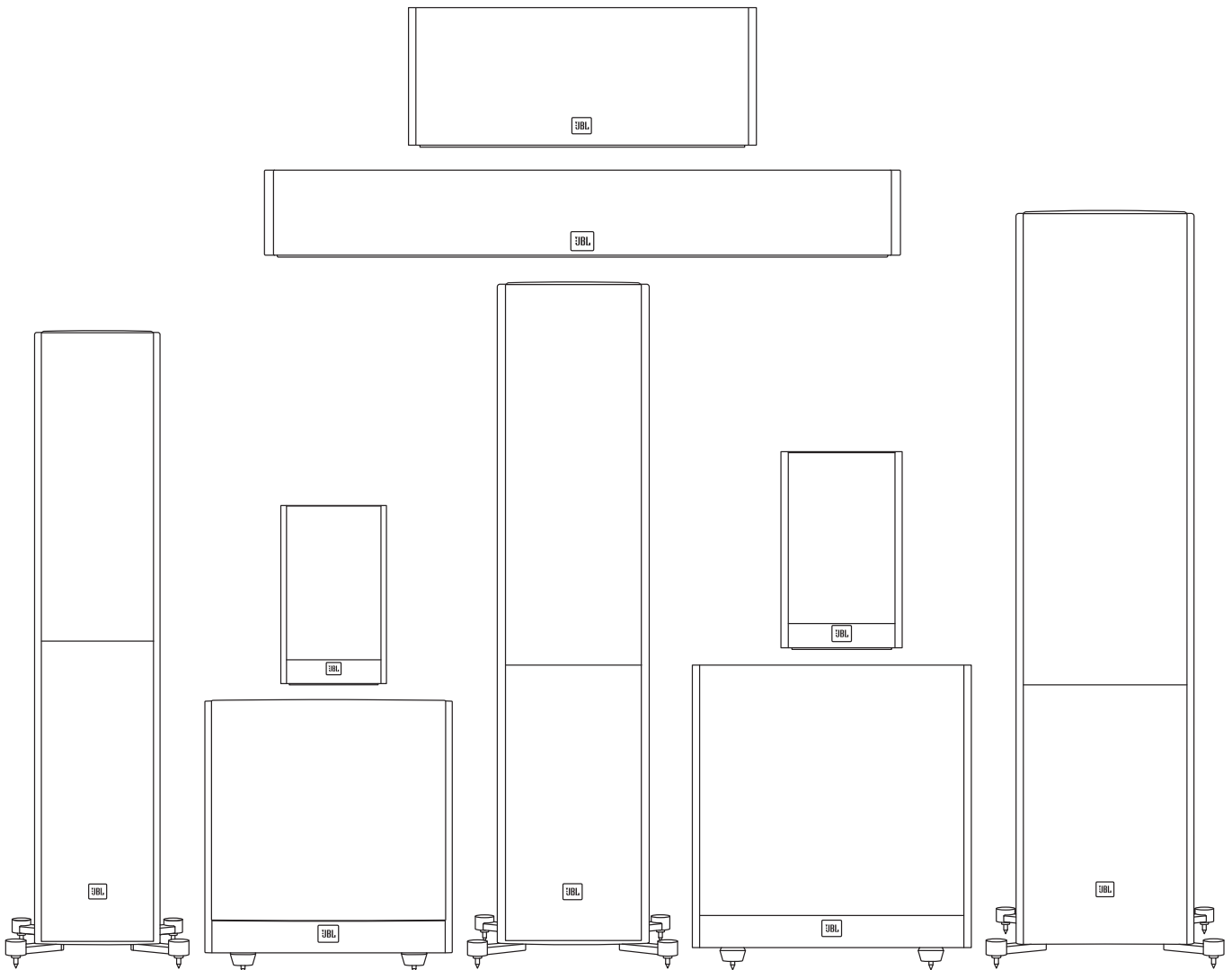




# JBL® STAGE SERIES

АКУСТИЧЕСКИЕ СИСТЕМЫ





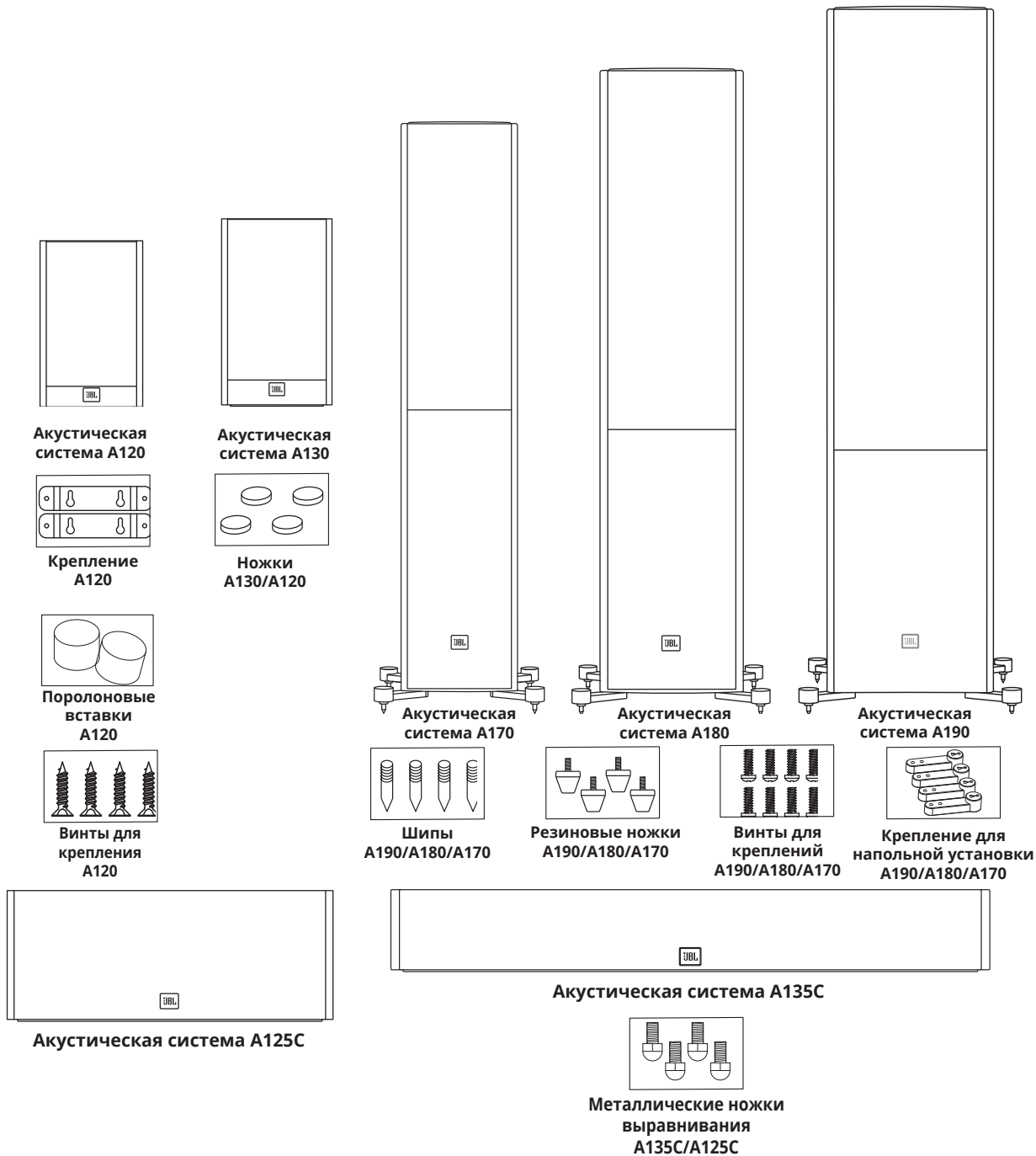
**БЛАГОДАРИМ ВАС ЗА ВЫБОР ПРОДУКЦИИ JBL®!**

Вот уже более 68 лет инженеры компании JBL® занимаются записью и воспроизведением музыки и фильмов во всех возможных аспектах – от живых представлений до записей, которые вы проигрываете на ходу, дома, в машине или на работе.

Мы уверены, что выбранная вами акустика JBL полностью оправдывает ваши ожидания и вы снова выберете продукты компании JBL, когда решите приобрести дополнительное аудиооборудование.

**КОМПЛЕКТ ПОСТАВКИ**

В каждой коробке содержится одна или две колонки, в зависимости от модели, как указано ниже.



Примечание: Установка креплений для напольной установки с шипами или резиновыми ножками.

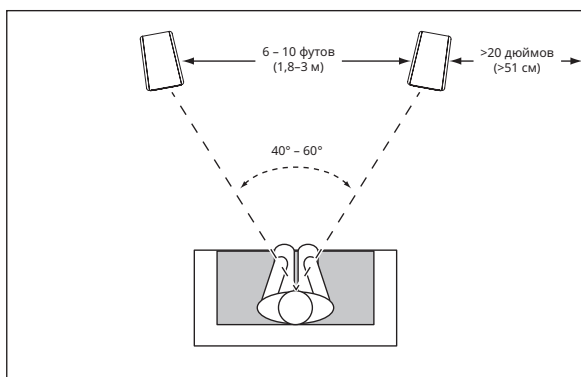
## РАЗМЕЩЕНИЕ

### STAGE A190/A180/A170 – ЛЕВЫЙ И ПРАВЫЙ КАНАЛЫ

Для получения наиболее объемного звука располагайте колонки на расстоянии 1,8-3 м (6-10 футов) друг от друга. Улучшить стереозвучание можно также, расположив колонки под углом к слушателю. Колонки обеспечивают наиболее точную звуковую сцену, когда угол между слушателем и колонками составляет от 40 до 60 градусов.

Используйте прилагаемые шипы для мягких напольных покрытий, чтобы получить высококачественный звук и устойчивость, если вы располагаете акустические системы Stage A190/A180/A170 на толстом тканевом или мягком ковровом покрытии. Шипы для ковров можно вручную вкрутить в крепления.

**ВНИМАНИЕ.** Напольные акустические системы имеют высокий центр тяжести и могут оказаться неустойчивыми и упасть во время землетрясений или при тряске, наклоне или неправильной установке. Попробуйте прикрепить эти акустические системы к стене за ними при помощи оборудования, используемого для закрепления книжных полок и настенных предметов. Вы несете ответственность за правильную установку и выбор оборудования.

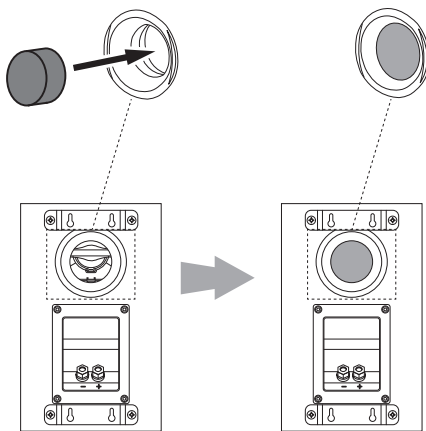


Как правило, эффект басов усиливается с приближением колонки к стене или к углу.

Для получения звука наилучшего качества рекомендуется располагать колонки на расстоянии не менее 50 см (20 дюймов) от боковых и задних стен.

### ПОРОЛОНОВАЯ ВСТАВКА

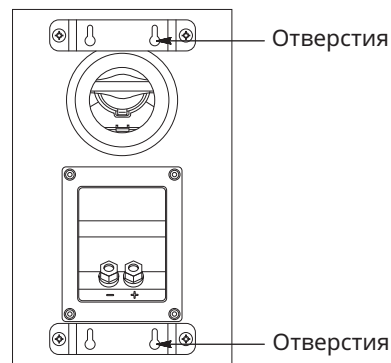
В случае расположения акустической системы A120 на стене необходимо разместить поролоновую вставку в порту фазоинвертора. При размещении A120 на полке или столе, вставку можно не использовать.



### УСТАНОВКА STAGE A120 НА СТЕНЕ

Мы разработали акустическую систему Stage A120 для установки прямо на стене. Каждый динамик оснащен четырьмя отверстиями сзади, для которых нужны винты для дерева 4,0x38 мм, установленные в стойку в стене. Если стойка недоступна, установите анкер для винта 4,0x38 мм.

**ПРИМЕЧАНИЕ.** Вы несете ответственность за правильный выбор и использование монтажного оборудования (можно купить в специальных магазинах), с помощью которого вы будете безопасно устанавливать динамики на стене. Винты для дерева 4,0x38 мм не предоставляются.

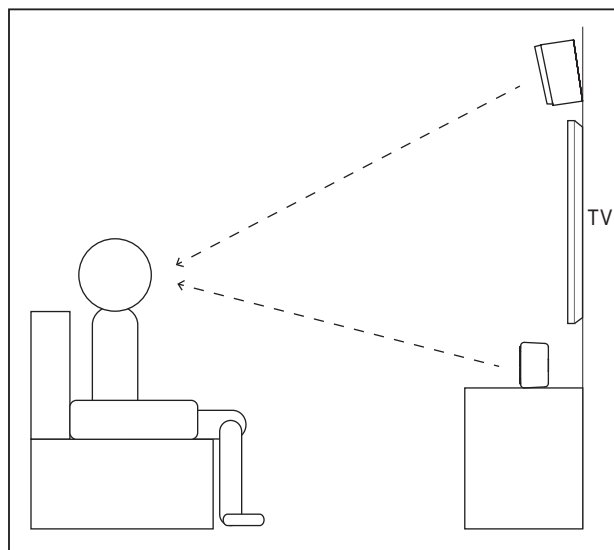
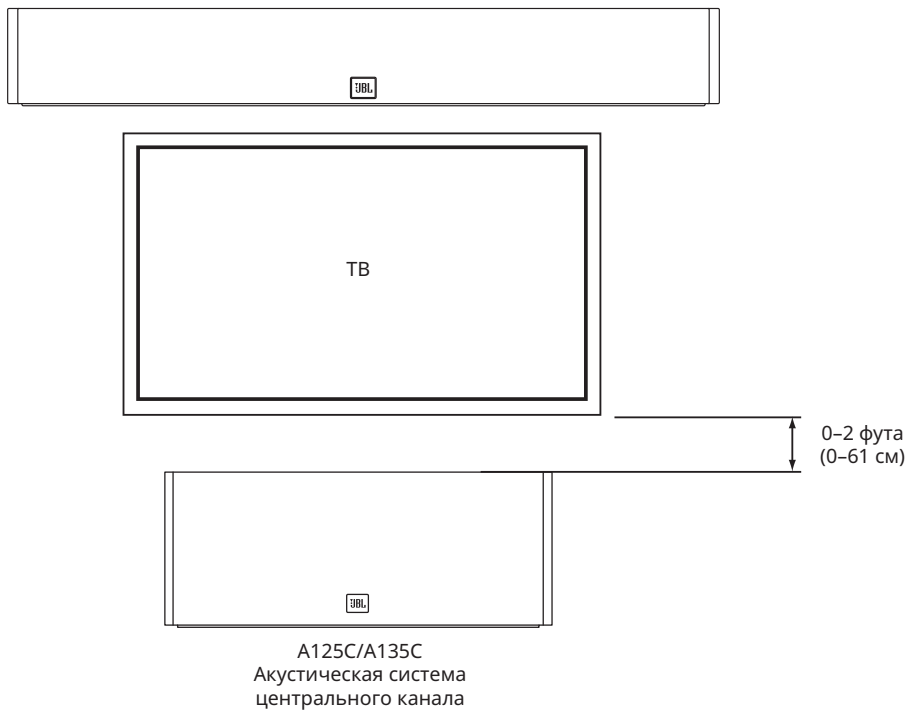


- 1) При использовании предоставленных креплений отметьте положение на стене, где вы хотите разместить монтажные винты.
- 2) Зафиксируйте винты для дерева 4,0x38 мм на стене при помощи отметок, как указано на этапе 1 этого руководства. Оставьте 1/16 дюйма (1,59 мм) между стеной и головкой винта. Если стойка неустойчива, воспользуйтесь анкером.
- 3) Установите акустическую систему на стене, совместив отверстия на задней части динамика с головками винтов на стене. После правильной установки корпус акустической системы должен слегка соскользнуть вниз и зафиксироваться.



**STAGE A125C/135C**

Акустическую систему центрального канала следует располагать непосредственно над или под экраном телевизора по центру.

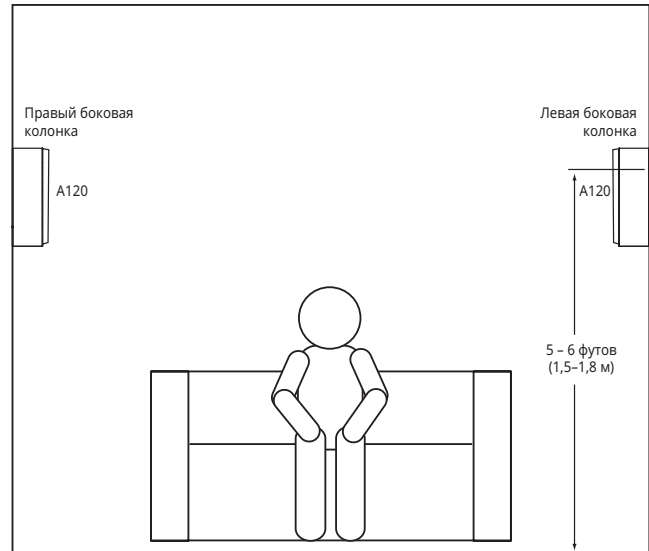
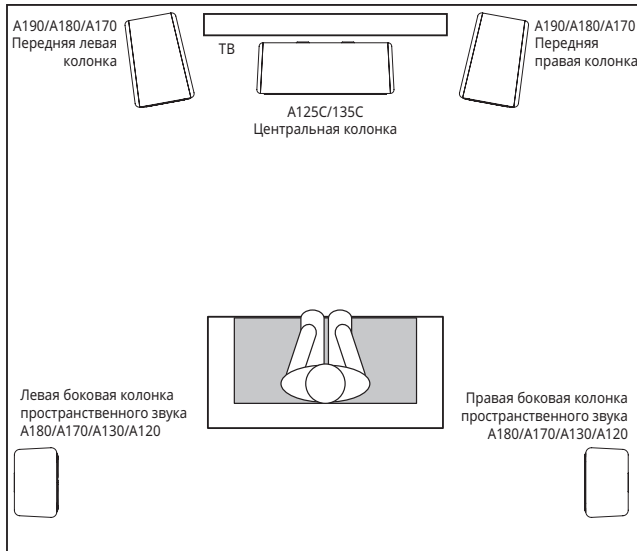


Примечание: Вы можете разместить A125C/A135C под телевизором или над ним.

Примечание: Для качественного воспроизведения звука установите центральный динамик на уровне вашей головы.

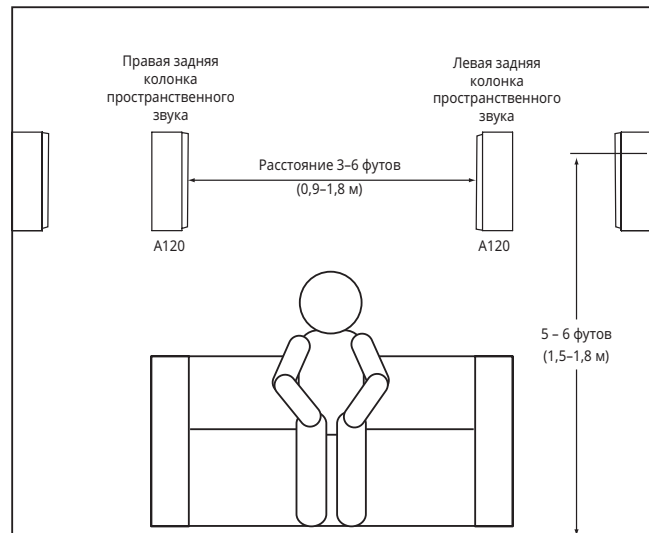
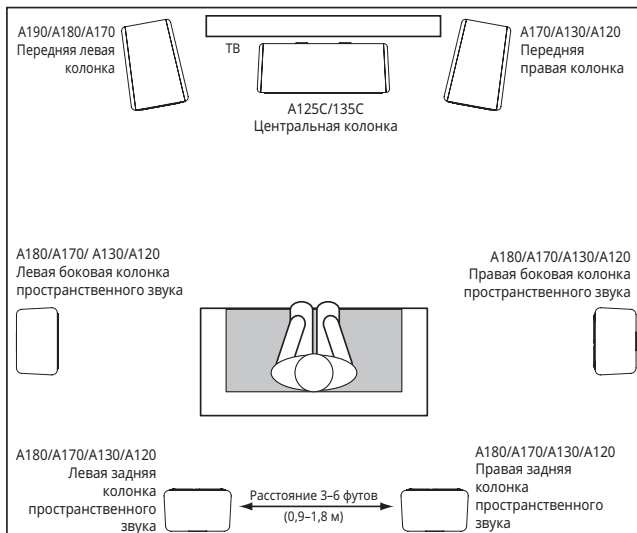
### STAGE A120 – КАНАЛЫ ПРОСТРАНСТВЕННОГО ЗВУКА (5.1-КАНАЛЬНАЯ СИСТЕМА)

При использовании этих колонок в качестве боковых колонок 5.1-канальной системы располагайте их немного за слушателем, лицом друг к другу. В идеале они должны находиться на высоте 1,5-1,8 м (5-6 футов) над уровнем пола. Как вариант, можно расположить их на стене за слушателем и повернуть вперед. Боковые колонки не должны привлекать к себе внимания во время воспроизведения звука. Поэкспериментируйте с их расположением, пока не получите рассеянный, фоновый звук, сопровождающий звуки от передней левой, передней правой и центральной колонок.



### STAGE A120 – КАНАЛЫ ПРОСТРАНСТВЕННОГО ЗВУКА (7.1-КАНАЛЬНАЯ СИСТЕМА)

При использовании этих колонок в качестве боковых колонок 7,1-канальной системы располагайте боковые колонки непосредственно по бокам от слушателя, на высоте минимум 1,5-1,8 м (5-6 футов) над уровнем пола.





## ПОДКЛЮЧЕНИЯ

**ВНИМАНИЕ.** Перед выполнением подключения убедитесь, что все электрические компоненты системы выключены (и желательно отключены от розеток).

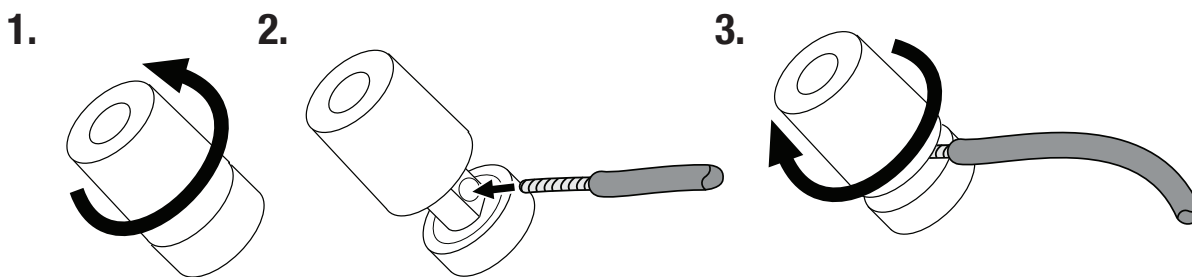
На колонках и усилителях имеются соответствующие положительные и отрицательные («+» и «-») клеммы. На всех колонках серии Stage на клеммной крышке имеются клеммы, отмеченные знаками «+» и «-». Кроме того, клеммы «+» помечены красным цветом, а клеммы «-» помечены черным.

Чтобы обеспечить нужную полярность, подключайте каждую клемму «+» на задней части усилителя или ресивера к соответствующей клемме «+» (красной) на каждой колонке. Таким же образом подключите клеммы «-». При выполнении подключений не изменяйте полярность (т.е. не подключайте «+» к «-» или «-» к «+»). Это ухудшит стереофоническое звучание и снизит эффект басов.

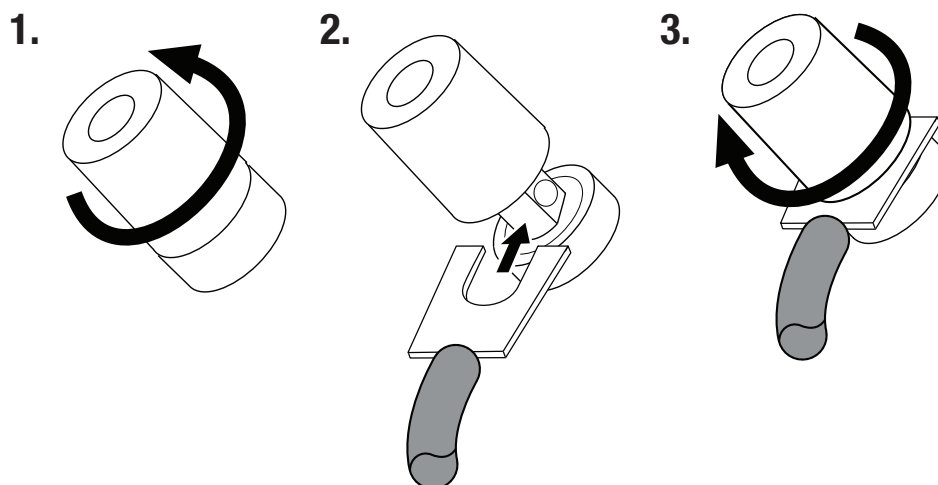
**ВАЖНО:** Убедитесь, что провода или разъемы (+) и (-) не касаются друг друга или других выходов. В противном случае может произойти короткое замыкание, которое может повредить ресивер или усилитель.

Позолоченные разъемы для акустики серии Stage совместимы с различными типами разъемов: неизолированный провод, штыревые разъемы, лопаточные разъемы и разъемы типа «банан».

### ИСПОЛЬЗОВАНИЕ НЕИЗОЛИРОВАННОГО ПРОВОДА С ШТЫРЕВЫМИ РАЗЪЕМАМИ:



### ИСПОЛЬЗОВАНИЕ ЛОПАТОЧНЫХ РАЗЪЕМОВ:



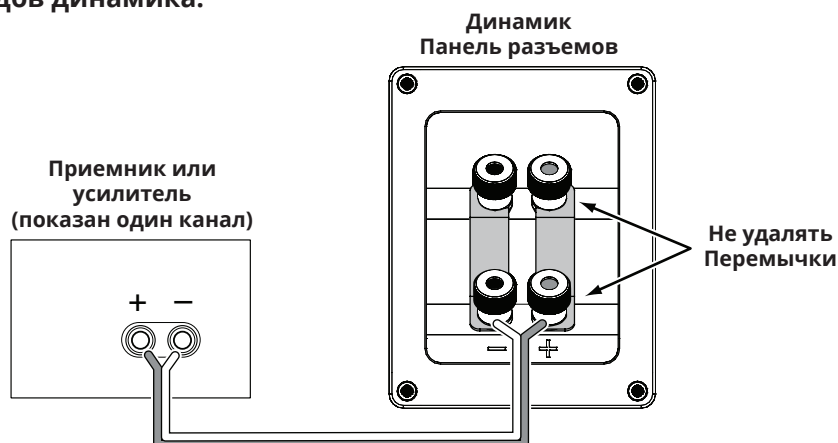
## ИСПОЛЬЗОВАНИЕ РАЗЪЕМОВ ТИПА «БАНАН»:



## ОСНОВНОЕ ОДНОПРОВОДНОЕ ПОДКЛЮЧЕНИЕ

Чтобы подключить динамики с помощью одного провода, подключите усилитель к каждой колонке, как показано на изображении ниже.

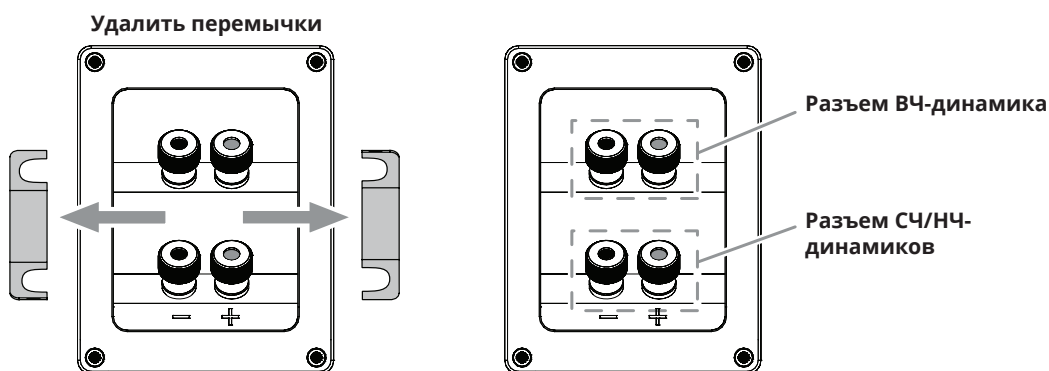
**ВАЖНО:** Не снимайте металлические перемычки между двумя наборами разъемов при подключении проводов динамика.



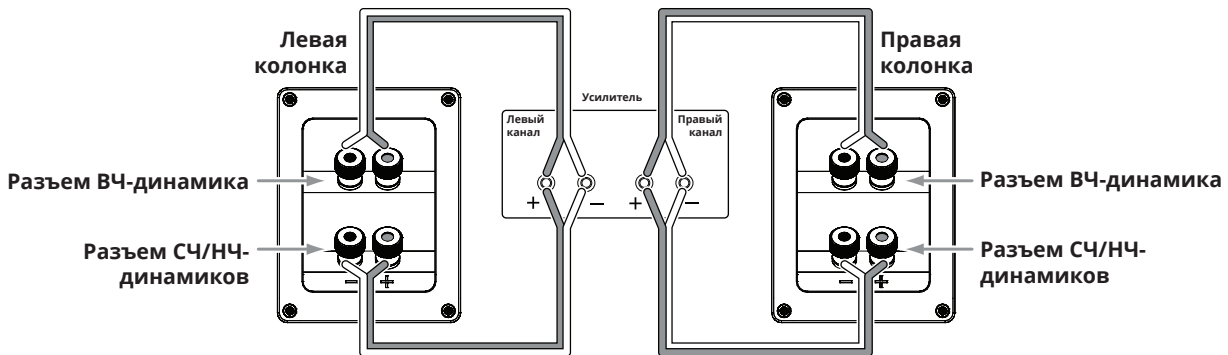
## ДВУХПРОВОДНОЕ ПОДКЛЮЧЕНИЕ

Во всех панелях разъемов динамиков серии Stage имеется два набора входных разъемов, соединенных металлическими перемычками. Верхний набор разъемов предназначен для подключения динамиков высоких частот, а нижний набор – для подключения среднечастотных и низкочастотных динамиков. Такое расположение позволяет подключать колонки двумя проводами, используя один или два стереоусилителя. Двухпроводное подключение обеспечивает более высокое качество звука и большую гибкость при выборе усилителя мощности по сравнению с однопроводным подключением.

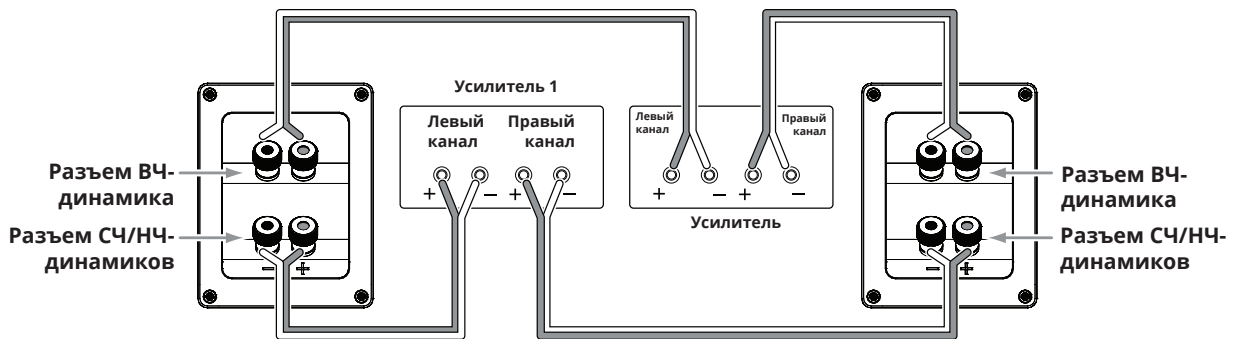
Перед выполнением двухпроводного подключения снимите перемычки.



## ДВУХПРОВОДНОЕ ПОДКЛЮЧЕНИЕ С ОДНИМ УСИЛИТЕЛЕМ



## ДВУХПРОВОДНОЕ ПОДКЛЮЧЕНИЕ С ДВУМЯ УСИЛИТЕЛЯМИ



Для получения более подробной информации о различных вариантах выполнения проводных соединений и подключений колонок связывайтесь с местным дилером JBL.

## УХОД ЗА КОЛОНКАМИ

- Не ставьте предметы на корпус колонок.
- Для удаления пыли протрите корпус чистой, сухой тканью. От влажной ткани полировка тускнеет. Не используйте для очистки корпуса летучие жидкости или растворители, такие как бензол, разбавитель краски или спирт.
- Не распыляйте химикаты вблизи корпуса.
- Для удаления пыли с сетчатой ткани используйте пылесос, установленный на «слабое» всасывание.
- Не мойте сетки водой, от этого они могут деформироваться и потерять цвет.
- Если динамики запылятся, их можно аккуратно очистить мягкой, сухой щеточкой или кистью. Не используйте влажную ткань.
- НИКОГДА не касайтесь купола высокочастотного динамика и не прислоняйте к нему предметы.



## Технические характеристики

### STAGE A120

#### 2-канальный 4,5-дюймовый СЧ/НЧ-динамик, 1-дюймовый алюминиевый ВЧ-динамик / Акустическая система объемного звучания

- 4,5-дюймовый (114 мм) низкочастотный СЧ/НЧ-динамик из полицеллюлозы
- 1-дюймовый (25 мм) алюминиевый купольный ВЧ-динамик с акустической линзой высокого разрешения (HDI)
- Рекомендуемая мощность усилителя: 20 – 150 Вт
- Частотная характеристика: 57 Гц – 40 кГц
- Чувствительность: 85 дБ
- Номинальный импеданс: 6 Ом
- Частота кроссовера: 2,1 кГц
- Тип акустического оформления: Фазоинвертор
- Габариты (Ш x Г x В): 170 x 170 x 285 мм
- Вес (каждый): ?? фунтов (?? кг)

### STAGE A130

#### 2-канальный 5,25-дюймовый СЧ/НЧ-динамик, 1-дюймовый алюминиевый ВЧ-динамик / Полочная акустическая система

- 5,25-дюймовый (133 мм) низкочастотный СЧ/НЧ-динамик из полицеллюлозы
- 1-дюймовый (25 мм) алюминиевый купольный ВЧ-динамик с акустической линзой высокого разрешения (HDI)
- Рекомендуемая мощность усилителя: 20 – 150 Вт
- Частотная характеристика: 50 Гц – 40 кГц
- Чувствительность: 86 дБ
- Номинальный импеданс: 6 Ом
- Частота кроссовера: 2,1 кГц
- Тип акустического оформления: Фазоинвертор
- Габариты (Ш x Г x В): 190 x 230 x 321 мм
- Вес (каждый): ?? фунтов (?? кг)

### STAGE A125C

#### 2-канальный двойной 5,25-дюймовый СЧ/НЧ-динамик, 1-дюймовый алюминиевый ВЧ-динамик акустическая система центрального канала

- Двойной 5,25-дюймовый (133 мм) низкочастотный СЧ/НЧ-динамик из полицеллюлозы
- 1-дюймовый (25 мм) алюминиевый купольный ВЧ-динамик с акустической линзой высокого разрешения (HDI)
- Рекомендуемая мощность усилителя: 20 – 200 Вт
- Частотная характеристика: 52 Гц – 40 кГц
- Чувствительность: 88 дБ
- Номинальный импеданс: 6 Ом
- Частота кроссовера: 2,1 кГц
- Тип акустического оформления: закрытое
- Габариты (Ш x Г x В): 469 x 220 x 190 мм
- Вес: ?? фунтов (?? кг)

### STAGE A135C

#### 2-канальный 6 x 3-дюймовый СЧ/НЧ-динамик, 1-дюймовый алюминиевый ВЧ-динамик, акустическая система центрального канала

- 6 x 3-дюймовый (76 мм) низкочастотный сабвуфер из полицеллюлозы
- 1-дюймовый (25 мм) алюминиевый купольный ВЧ-динамик с акустической линзой высокого разрешения (HDI)
- Рекомендуемая мощность усилителя: 20 – 100 Вт
- Частотная характеристика: 74 Гц – 40 кГц
- Чувствительность: 88 дБ
- Номинальный импеданс: 6 Ом
- Частота кроссовера: 2,1 кГц
- Тип акустического оформления: Фазоинвертор
- Габариты (Ш x Г x В): 745 x 166 x 104 мм
- Вес: ?? фунтов (?? кг)

### STAGE A170

#### 2,5-канальный двойной 5,25-дюймовый СЧ/НЧ-динамик, 1-дюймовый алюминиевый ВЧ-динамик Напольная акустическая система

- 2 x 5,25-дюймовый (133 мм) низкочастотный СЧ/НЧ-динамик из полицеллюлозы
- 1-дюймовый (25 мм) алюминиевый купольный ВЧ-динамик с акустической линзой высокого разрешения (HDI)
- Рекомендуемая мощность усилителя: 20 – 200 Вт
- Частотная характеристика: 44 Гц – 40 кГц
- Чувствительность: 89 дБ
- Номинальный импеданс: 6 Ом
- Частота кроссовера: 2,1 кГц
- Тип акустического оформления: Фазоинвертор
- Габариты (Ш x Г x В): 190 x 255 x 930 мм
- Вес: ?? фунтов (?? кг)

### STAGE A180

#### 2,5-канальный двойной 6,5-дюймовый СЧ/НЧ-динамик, 1-дюймовый алюминиевый ВЧ-динамик Напольная акустическая система

- 2 x 6,5-дюймовый (165 мм) СЧ/НЧ-динамик из полицеллюлозы
- 1-дюймовый (25 мм) алюминиевый купольный ВЧ-динамик с акустической линзой высокого разрешения (HDI)
- Рекомендуемая мощность усилителя: 20 – 225 Вт
- Частотная характеристика: 37 Гц – 40 кГц
- Чувствительность: 89 дБ
- Номинальный импеданс: 6 Ом
- Частота кроссовера: 2,1 кГц
- Тип акустического оформления: Фазоинвертор
- Габариты (Ш x Г x В): 230 x 295 x 1000 мм
- Вес: ?? фунтов (?? кг)



## STAGE A190

**2,5-канальный двойной 8-дюймовый СЧ/НЧ-динамик, 1-дюймовый алюминиевый ВЧ-динамик  
Напольная акустическая система**

- 2 x 8-дюймовый (203 мм) СЧ/НЧ-динамик из полицеллюлозы
- 1-дюймовый (25 мм) алюминиевый купольный ВЧ-динамик с акустической линзой высокого разрешения (HDI)
- Рекомендуемая мощность усилителя: 20 – 225 Вт
- Частотная характеристика: 36 Гц – 40 кГц
- Чувствительность: 91 дБ
- Номинальный импеданс: 6 Ом
- Частота кроссовера: 2,1 кГц
- Тип акустического оформления: Фазоинвертор
- Габариты (Ш x Г x В): 260 x 370 x 1070 мм
- Вес: ?? фунтов (?? кг)



HARMAN International Industries, Inc.  
8500 Balboa Boulevard, Northridge, CA 91329 USA

© 2017 HARMAN International Industries, Incorporated. Все права защищены.

Функции, характеристики и внешний вид могут изменяться без предварительного уведомления.

[www.jbl.com](http://www.jbl.com)

