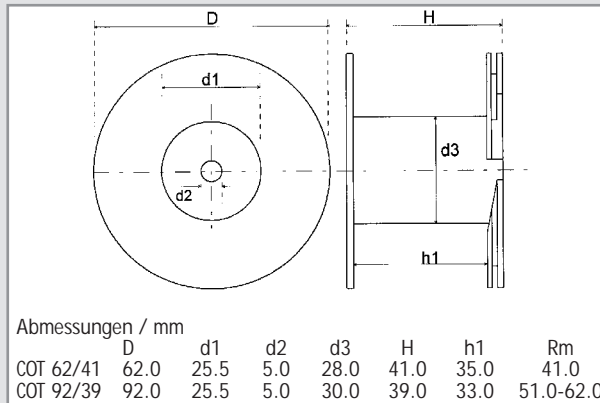
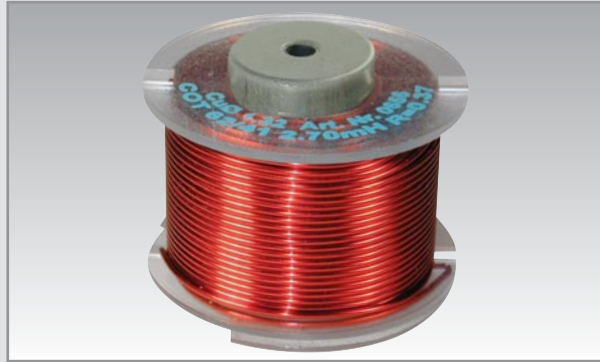




Drosselspulen

Corotherm

Backlackspulen



- Kupferdraht Ø: 1,32 mm
- Kupferdraht mit Thermoplastisolierung
- CU Reinheit: > 99,99 %
- Anschlußlänge: 40 mm
- Verzinnungslänge: min. 10 mm
- Spulenkörpermaterial: Polycarbonat (-90 bis +135°C)
- Kernbauform: COROBAR Kern mit Bohrung
- L-Toleranz: ± 5 %
- L-Meßwert: Nom. 25°C u. 1 kHz

COT 62/41 • CU 1.32 mm • Querschnitt 1.37 mm²

Bezeichnung	L/mH	R/Ohm	Best.- Nr.:	€/Stück
COT62/1.5/132	1.50	0.26	134 0650	9,61
COT62/1.8/132	1.80	0.28	134 0652	10,23
COT62/2.2/132	2.20	0.33	134 0654	10,33
COT62/2.7/132	2.70	0.37	134 0656	11,76
COT62/3.3/132	3.30	0.42	134 0658	12,27
COT62/3.9/132	3.90	0.47	134 0660	13,29

COT 92/39 • CU 1.32 mm • Querschnitt 1.37 mm²

Bezeichnung	L/mH	R/Ohm	Best.- Nr.:	€/Stück
COT92/4.7/132	4.70	0.55	134 0662	17,38
COT92/5.6/132	5.60	0.61	134 0664	18,20
COT92/6.8/132	6.80	0.70	134 0666	20,45
COT92/8.2/132	8.20	0.80	134 0668	22,50