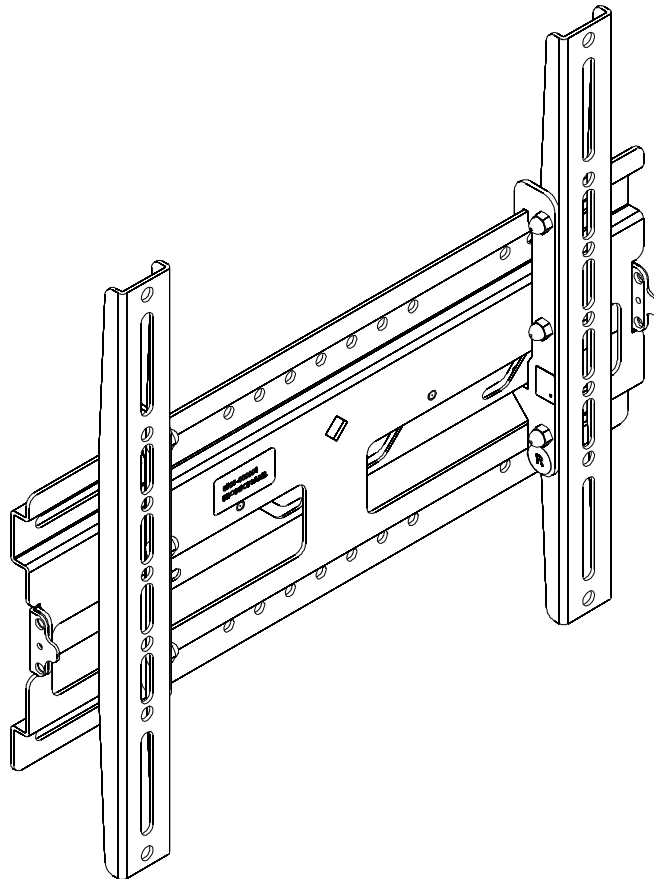


ic

by CHIEF™

iCMPFM1T



Installation Instructions
Instrucciones de instalación
Installationsanleitung
Instruções de Instalação
Istruzioni di installazione
Installatie-instructies
Instructions d'installation
Инсталяционные Инструкции

Installationsinstruktioner
Monteringsanvisningar
Asennusohjeet
Instrukcja instalacji
Οδηγίες εγκατάστασης
Kurulum Yönergeleri
Összeszerelési utasítások

DISCLAIMER

Milestone AV Technologies, Inc., and its affiliated corporations and subsidiaries (collectively, "Milestone"), intend to make this manual accurate and complete. However, Milestone makes no claim that the information contained herein covers all details, conditions or variations, nor does it provide for every possible contingency in connection with the installation or use of this product. The information contained in this document is subject to change without notice or obligation of any kind. Milestone makes no representation of warranty, expressed or implied, regarding the information contained herein. Milestone assumes no responsibility for accuracy, completeness or sufficiency of the information contained in this document.

IMPORTANT WARNINGS AND CAUTIONS!

WARNING: A WARNING alerts you to the possibility of serious injury or death if you do not follow the instructions.

CAUTION: A CAUTION alerts you to the possibility of damage or destruction of equipment if you do not follow the corresponding instructions.

WARNING: Failure to read, thoroughly understand, and follow all instructions can result in serious personal injury, damage to equipment, or voiding of factory warranty! It is the installer's responsibility to make sure all components are properly assembled and installed using the instructions provided.

WARNING: Failure to provide adequate structural strength for this component can result in serious personal injury or damage to equipment! It is the installer's responsibility to make sure the structure to which this component is attached can support five times the combined weight of all equipment. Reinforce the structure as required before installing the component.

WARNING: Exceeding the weight capacity can result in serious personal injury or damage to equipment! It is the installer's responsibility to make sure the combined weight of all components attached to the iCMPFM1 does not exceed 100 lbs (45kg).

¡AVISOS Y PRECAUCIONES IMPORTANTES!

AVISO: Un AVISO llama su atención sobre la posibilidad de sufrir lesiones de gravedad o incluso mortales si no sigue las instrucciones.

PRECAUCIÓN: Una nota de PRECAUCIÓN llama su atención sobre la posibilidad de dañar o destruir el equipo si no sigue las instrucciones.

AVISO: Si no lee, comprende perfectamente y sigue todas las instrucciones, podría causar daños graves, daños personales y materiales o anular la garantía de fábrica. El instalador es el responsable de asegurarse de que todos los componentes están correctamente montados e instalados siguiendo las instrucciones indicadas.

AVISO: Si no se proporciona la resistencia estructural adecuada para este componente, podrían provocarse graves daños personales o materiales. El instalador es el responsable de asegurarse de que la estructura a la que este componente está sujeta puede soportar cinco veces el peso combinado de todo el equipo. Refuerce la estructura según sea necesario antes de instalar el componente.

AVISO: Si se excede el peso máximo, podrían causarse graves daños personales o materiales. El instalador es responsable de asegurarse de que el peso combinado de todos los componentes montados en el iCMPFM1 no excede 100 kg (45 libras).

WICHTIGE WARN- und VORSICHTSHINWEISE!

WARNUNG: Ein WARNHINWEIS macht auf mögliche schwere oder tödliche Verletzungen aufmerksam, die bei Nichtbefolgung der Anweisungen eintreten können.

VORSICHT: Ein VORSICHTSHINWEIS macht auf Schäden oder mögliche Zerstörung des Geräts aufmerksam, die bei Nichtbefolgung der Anweisungen eintreten können.

WARNUNG: Falls nicht alle Anweisungen gelesen und gut verstanden werden, kann dies zu schweren Körperverletzungen, Schaden an den Geräten führen und die Werksgarantie nichtig machen! Der Monteur ist dafür verantwortlich, dass alle Komponenten unter Einhaltung der mitgelieferten Anweisungen korrekt zusammengebaut und eingebaut werden.



WARNUNG: Wenn für diese Komponente keine ausreichende bauliche Tragkraft vorhanden ist, kann dies zu schweren Körperverletzungen oder Schäden an den Geräten führen! Der Installateur ist dafür verantwortlich zu überprüfen, ob die Wand, an der diese Komponente verankert wird, das Fünffache der Gesamtlast aller befestigten Geräte sicher tragen kann. Andernfalls muss die Wand verstärkt werden, bevor die Komponente angebracht wird.



WARNUNG: Wenn das zulässige Gewicht überschritten wird, kann dies zu schweren Körperverletzungen oder Schäden an den Geräten führen! Der Monteur ist dafür verantwortlich, dass das kombinierte Gewicht aller Komponenten, die am Modell iCMPFM1 befestigt sind, nicht mehr als 45 kg beträgt.



ADVERTÊNCIAS e AVISOS IMPORTANTES!



ADVERTÊNCIA: Os alertas de ADVERTÊNCIA avisam-no para a possibilidade de ocorrência de graves lesões ou morte no caso de incumprimento das instruções.



AVISO: Os alertas de AVISO avisam-no para a possibilidade de danos ou destruição do equipamento no caso de incumprimento das instruções.



ADVERTÊNCIA: Se não ler, compreender completamente e seguir todas as instruções podem ocorrer graves lesões pessoais, danos no equipamento e a garantia de fábrica pode ser anulada! É da responsabilidade do instalador certificar-se de que todos os componentes são correctamente montados e instalados de acordo com as instruções fornecidas.



ADVERTÊNCIA: Se não for proporcionado apoio estrutural adequado a este componente podem ocorrer graves lesões pessoais ou danos no equipamento! É da responsabilidade do instalador certificar-se de que a estrutura à qual este componente é ligado pode suportar cinco vezes o peso combinado de todo o equipamento. Reforce a estrutura conforme necessário antes de instalar o componente.



ADVERTÊNCIA: Exceder a capacidade de peso pode resultar em graves lesões pessoais ou danos no equipamento! É da responsabilidade do instalador certificar-se de que o peso combinado de todos os componentes ligados ao iCMPFM1 não excede 45 kg.



AVVERTENZE e PRECAUZIONI IMPORTANTI!



AVVERTENZA: Un'AVVERTENZA mette in guardia in merito alla possibilità di gravi infortuni, anche letali, qualora non si osservino le istruzioni.



ATTENZIONE: Un'ATTENZIONE indica la possibilità di gravi danni all'attrezzatura qualora non ci si attiene alle istruzioni al riguardo.



AVVERTENZA: La mancata comprensione e ottemperanza alle istruzioni fornite può provocare gravi lesioni personali, danni all'apparecchiatura o invalidare la garanzia fornita dal produttore. Spetta all'installatore verificare che tutti i componenti siano assemblati correttamente e installati secondo le istruzioni fornite.



AVVERTENZA: Una resistenza strutturale inadeguata per questo componente può arrecare gravi infortuni o danneggiare l'apparecchiatura. È responsabilità dell'installatore verificare che la struttura alla quale è fissato il componente sostenga con sicurezza cinque volte il carico combinato di tutta l'apparecchiatura. Rinforzare la struttura secondo necessità prima di installare i componenti.



AVVERTENZA: Un peso superiore alla capacità nominale può arrecare gravi infortuni o danneggiare l'apparecchiatura. È responsabilità dell'installatore verificare che il peso totale di tutti i componenti montati sull'i CMPFM1 non superi 45 kg (100 lb).



BELANGRIJKE AANWIJZINGEN en WAARSCHUWINGEN!



WAARSCHUWING: Een WAARSCHUWING vestigt uw aandacht op de mogelijkheid van ernstig of dodelijk letsel als u de instructies niet opvolgt.



VOORZICHTIG: De aanwijzing VOORZICHTIG vestigt uw aandacht op de mogelijkheid van beschadiging of onherstelbare beschadiging van de apparatuur als u de betreffende instructies niet opvolgt.



WAARSCHUWING: Door niet alle instructies te lezen, volledig te begrijpen en op te volgen, riskeert u ernstig persoonlijk letsel, beschadiging van de apparatuur en het vervallen van de fabrieksgarantie. Degene die het product installeert is ervoor verantwoordelijk dat alle onderdelen aan de hand van de meegeleverde handleiding op de juiste wijze worden samengebouwd en gemonteerd.



WAARSCHUWING: Als u voor deze component onvoldoende constructiesterkte beschikbaar stelt, riskeert u ernstig persoonlijk letsel of beschadiging van de apparatuur! Degene die de structuur monteert waaraan deze component is bevestigd, is ervoor verantwoordelijk dat deze minimaal vijf maal het gezamenlijke gewicht van alle apparatuur kan dragen. Zonodig dient u de structuur vóór de montage van de component te versterken.



WAARSCHUWING: Overschrijding van het draagvermogen kan de oorzaak zijn van ernstig persoonlijk letsel en beschadiging van de apparatuur! Degene die het product installeert is ervoor verantwoordelijk dat het totale gewicht van alle componenten die aan de iCMPFM1 worden bevestigd een gewicht van 45 kg niet overschrijdt.



IMPORTANTES AVERTISSEMENTS ET PRÉCAUTIONS!



AVERTISSEMENT : Un AVERTISSEMENT vous met en garde contre les possibilités de blessures graves ou de danger de mort si vous ne suivez pas les instructions.



PRÉCAUTION : Une PRÉCAUTION vous met en garde contre les possibilités d'endommagements et de destruction de l'équipement si vous ne suivez pas les instructions correspondantes.



AVERTISSEMENT : Le manque de la lecture, de la compréhension et du respect total de toutes les instructions, peut entraîner des blessures corporelles graves, endommager l'équipement ou annuler la garantie d'usine. Il incombe à l'installateur de s'assurer que tous les composants sont correctement assemblés et installés à l'aide des instructions fournies.



AVERTISSEMENT : L'absence de l'apport d'une résistance structurelle appropriée pour ce composant peut entraîner des blessures corporelles graves ou endommager l'équipement. Il incombe à l'installateur de s'assurer que la structure à laquelle le composant est attaché peut soutenir cinq fois le poids combiné de tout l'équipement. Renforcer la structure selon les besoins avant l'installation du composant.



AVERTISSEMENT : Dépassez la capacité pondérale peut entraîner des blessures corporelles graves ou endommager l'équipement. Il incombe à l'installateur de s'assurer que le poids combiné de tous les composants attachés à iCMPFM1 n'est pas supérieur à 45 kg (100 lb).



ВАЖНЫЕ ПРЕДУПРЕЖДЕНИЯ И ПРЕДОСТЕРЕЖЕНИЯ!



ПРЕДУПРЕЖДЕНИЕ. ПРЕДУПРЕЖДЕНИЕ приводит в готовность Вас к возможности серьезной раны или смерти, если Вы не следуете за инструкциями.



ПРЕДОСТЕРЕЖЕНИЕ. ПРЕДОСТЕРЕЖЕНИЕ приводит в готовность Вас к возможности повреждения или разрушения оборудования, если Вы не следуете за соответствующими инструкциями.



ПРЕДУПРЕЖДЕНИЕ. Отказ читать, чтобы полностью понять, и следовать за всеми инструкциями может привести к серьезному телесному повреждению, повреждению оборудованию, или освобождению фабричной гарантии! Это - ответственность монтажника удостовериться, что все компоненты должным образом собраны и устанавливали использование предоставленных инструкций.



ПРЕДУПРЕЖДЕНИЕ. Отказ обеспечивать адекватную структурную силу для этого компонента может привести к серьезному телесному повреждению или повредить на оборудование! Это - ответственность монтажника удостовериться структура, к которой приложен этот компонент, может поддерживать пять раз объединенный вес всего оборудования. Укрепите структуру как требуется перед монтажом компонента.



ПРЕДУПРЕЖДЕНИЕ. Превышение вместимости веса может привести к серьезному телесному повреждению или повредить на оборудование! Это - ответственность монтажника удостовериться, что объединенный вес всех компонентов, приложенных к iCMPFM1 не превышает 100 фунтов (45 кг).



VIGTIGE ADVARSLER OG FORHOLDSREGLER!



ADVARSEL: ADVARSEL advarer dig om muligheden for alvorlig skade eller dødsfald, hvis du ikke følger instruktionerne.



FORSIGTIG: FORSIGTIG advarer dig om muligheden for beskadigelse eller destruktions af udstyr, hvis du ikke følger de tilhørende instruktioner.



ADVARSEL: Hvis du ikke læser, grundigt forstå og følger alle instruktioner kan dette resultere i alvorlig personskade, beskadigelse af udstyr eller ugyldiggørelse af fabriksgarantien! Det er installatørens ansvar at sørge for, at alle komponenter samles korrekt og installeres i følge de vedlagte instruktioner.



ADVARSEL: Hvis denne komponent ikke har tilstrækkelig strukturmæssig støtte kan det resultere i alvorlig personskade eller beskadigelse af udstyr! Det er installatørens ansvar at sørge for, at strukturen som denne komponent monteres på, kan understøtte fem gange den samlede vægt af alt udstyret. Strukturen skal forstærkes som påkrævet inden installation af komponenten.



ADVARSEL: Hvis vægtpaciteten overstiges kan det resultere i alvorlig personskade eller beskadigelse af udstyr! Det er installatørens ansvar at sørge for, at den samlede vægt af alle komponenter, der monteres på iCMPFM1, ikke overstiger 45kg.



VIKTIGA VARNINGAR OCH FÖRSIKTIGHETSANVISNINGAR



VARNING: VARNING indikerar en risk för allvarlig skada eller dödsfall om du inte följer anvisningarna.



FÖRSIKTIGHET: FÖRSIKTIGHET indikerar en risk för skada eller förstörelse av utrustningen om du inte följer anvisningarna.



VARNING: Om du inte läser, inte förstår ordentligt eller inte följer alla anvisningar kan det leda till allvarlig personskada, skada på utrustning eller upphävande av fabriksgaranti. Det är installatörens ansvar att se till att alla komponenter är hopsatta ordentligt och monterar enligt medföljande anvisningar.



VARNING: Underlåtenhet att säkerställa tillräcklig strukturell styrka för denna komponent kan leda till allvarlig personskada eller skada på utrustning. Det är installatörens ansvar att se till att den struktur som denna komponent monterar på kan uppbära fem gånger den kombinerade vikten av all utrustning. Förstärk strukturen efter behov innan du monterar komponenten.



VARNING: Om viktkapaciteten överstigs kan detta leda till allvarlig personskada eller skada på utrustning. Det är installatörens ansvar att se till att den kombinerade vikten av alla komponenter som ingår iCMPFM1 inte överstiger 45 kg.



TÄRKEÄT VAROITUKSET JA HÄLYTYKSET



VAROITUS: VAROITUS ilmaisee vakavan vamman tai kuoleman mahdollisuutta, jos ohjeita ei noudateta.



HÄLYTYS: HÄLYTYS ilmaisee laitteen vaurioitumisen tai tuhoutumisen mahdollisuutta, jos ohjeita ei noudateta.



VAROITUS: Jos ohjeita ei lueta, ymmärretä ja noudateta, voi seurauksena olla vakava vamma, laitteen vaurioituminen tai takuun raukeaminen. On asentajan vastuulla varmistaa, että kaikki komponentit on koottu oikein ja asennettu ohjeiden mukaisesti.



VAROITUS: Jos rakenne, johon komponentti kiinnitetään, ei ole tarpeeksi vahva, seurauksena voi olla vakava vamma tai laitteen vaurioituminen. On asentajan vastuulla varmistaa, että rakenne, johon komponentti kiinnitetään, pystyy kannattamaan koko laitteiston painoon nähden viisinkertaisen painon. Vahvista rakennetta tarvittaessa ennen komponentin asentamista.



VAROITUS: Painokapasiteetin ylittäminen voi johtaa vakavaan vammaan tai laitteen vaurioitumiseen. On asentajan vastuulla varmistaa, että kaikkien iCMPFM1:een kiinnitettyjen komponenttien yhteispaino on enintään 45 kg.



WAŻNE OSTRZEŻENIA I PRZESTROGI!



OSTRZEŻENIE: OSTRZEŻENIE — wskazuje możliwość odniesienia poważnych obrażeń ciała lub śmierci, jeśli instrukcje nie będą przestrzegane.



PRZESTROGA: PRZESTROGA — wskazuje możliwość uszkodzenia lub zniszczenia urządzeń, jeśli stosowne instrukcje nie będą przestrzegane.



OSTRZEŻENIE: W przypadku niezapoznania się ze wszystkimi instrukcjami i braku ich zrozumienia, a także nieprzestrzegania wszystkich instrukcji może dojść do poważnych obrażeń ciała, uszkodzenia urządzeń lub anulowania gwarancji fabrycznej! Odpowiedzialność za prawidłowy montaż zgodnie z dostarczonymi instrukcjami, ponosi monter.



OSTRZEŻENIE: Niezapewnienie dla tego elementu konstrukcji o właściwej wytrzymałości może doprowadzić do poważnych obrażeń ciała lub uszkodzenia sprzętu! Odpowiedzialność za upewnienie się, czy konstrukcja, do której mocowany będzie element, jest w stanie wytrzymać obciążenie pięciokrotnie większym ładunkiem niż ciężar urządzenia, ponosi monter. O ile jest to wymagane, przed zamontowaniem elementu należy wzmocnić konstrukcję.



OSTRZEŻENIE: Przekroczenie wytrzymałości na obciążenie może doprowadzić do poważnych obrażeń ciała lub uszkodzenia urządzenia! Odpowiedzialność za sprawdzenie, czy ciężar wszystkich elementów zamocowanych do iCMPFM1 nie przekracza 45 kg (100 funtów), ponosi monter.



ΣΗΜΑΝΤΙΚΕΣ ΠΡΟΕΙΔΟΠΟΙΗΣΕΙΣ ΚΑΙ ΣΥΜΒΟΥΛΕΣ ΓΙΑ ΠΡΟΣΟΧΗ!



ΠΡΟΕΙΔΟΠΟΙΗΣΗ: Μία ΠΡΟΕΙΔΟΠΟΙΗΣΗ σας ενημερώνει για τον κίνδυνο σοβαρού τραυματισμού ή θανάτου αν δεν ακολουθήσετε τις οδηγίες.



ΠΡΟΣΟΧΗ: Μία συμβουλή για ΠΡΟΣΟΧΗ σας ενημερώνει για τον κίνδυνο βλάβης ή καταστροφής του εξοπλισμού αν δεν ακολουθήσετε τις αντίστοιχες οδηγίες.



ΠΡΟΕΙΔΟΠΟΙΗΣΗ: Αν δεν διαβάσετε, κατανοήσετε πλήρως και τηρήσετε όλες τις οδηγίες υπάρχει κίνδυνος πρόκλησης σοβαρού τραυματισμού, βλάβης στον εξοπλισμό ή ακύρωσης της εγγύησης του εργοστασίου! Αποτελεί ευθύνη του υπεύθυνου εγκατάστασης να βεβαιώσει ότι όλα τα συστατικά είναι σωστά συναρμολογημένα και εγκατεστημένα σύμφωνα με τις παρεχόμενες οδηγίες.



ΠΡΟΕΙΔΟΠΟΙΗΣΗ: Αν δεν εξασφαλίσετε επαρκή δομική αντοχή για αυτό το στοιχείο υπάρχει κίνδυνος πρόκλησης σοβαρού τραυματισμού ή βλάβης στον εξοπλισμό! Αποτελεί ευθύνη του υπεύθυνου εγκατάστασης να βεβαιώσει ότι η δομή στην οποία προσαρτάται αυτό το στοιχείο μπορεί να στηρίξει το πενταπλάσιο του συνδυασμένου βάρους όλου του εξοπλισμού. Ενισχύστε τη δομή όπως απαιτείται πριν να εγκαταστήσετε το στοιχείο.



ΠΡΟΕΙΔΟΠΟΙΗΣΗ: Αν υπερβείτε την ικανότητα βάρους υπάρχει κίνδυνος πρόκλησης σοβαρού τραυματισμού ή βλάβης στον εξοπλισμό! Αποτελεί ευθύνη του υπεύθυνου εγκατάστασης να βεβαιώσει ότι το συνδυασμένο βάρος όλων των στοιχείων που προσαρτώνται στο iCMPFM1 δεν υπερβαίνει τα 100 lbs (45 kg).



ÖNEMLİ UYARILAR VE ÖNLEMLER!



UYARI: UYARILAR, yönergeler izlenmediğinde ciddi yaralanmalara veya ölüme neden olabilecek olasılıklara karşı sizi uyarır.



ÖNLEM: ÖNLEM, ilgili yönergeleri izlemediğiniz takdirde cihazın hasar görmesine veya tahrip olmasına neden olabilecek olasılıklara karşı sizi uyarır.



UYARI: Tüm yönergelerin okunmaması, tam olarak anlaşılması ve yerine getirilmemesi, ciddi kişisel yaralanmalara, teçhizatın hasar görmesine veya fabrika garantisinin geçerliliğini yitirmesine neden olabilir. Tüm bileşenlerin verilen yönergeleri kullanarak düzgün bir şekilde monte edilmesi ve kurulması, montaj yapan kişinin sorumluluğundadır.



UYARI: Bu bileşen için yeterli yapısal güç sağlanamaması, ciddi kişisel yaralanmalara veya teçhizatın hasara yol açabilir. Bu bileşenin monte edildiği yapının, tüm teçhizatın toplam ağırlığının beş katını desteklediğini temin etmek montaj yapan kişinin sorumluluğundadır. Bileşeni kurmadan önce, yapıyı gerektiği şekilde sağlamlaştırın.



UYARI: Ağırlık kapasitesinin aşılması ciddi kişisel yaralanmalara veya teçhizatın hasara neden olabilir! iCMPFM1'e konulan tüm bileşenlerin toplam ağırlığının 45 kg'ı (100 lbs) aşmadığını temin edilmesi, montaj yapan kişinin sorumluluğundadır.



FONTOS FIGYELMEZTETÉSEK ÉS ÓVINTÉZKEDÉSEK!



FIGYELMEZTETÉS: A FIGYELMEZTETÉS az utasítások be nem tartása esetén bekövetkező komoly sérülés vagy haláleset lehetőségére figyelmeztet.



VIGYÁZAT: A VIGYÁZAT felirat a berendezésnek a megfelelő utasítások be nem tartása esetén bekövetkező károsodására vagy tönkremenésére figyelmeztet.



FIGYELMEZTETÉS: Az összes utasítás elolvasásának, teljes mértékű megértésének és betartásának elmulasztása komoly személyi sérülést, a berendezés károsodását, illetve a gyári garancia elvesztését vonhatja maga után! Az összeszerelés végző felelőssége arról gondoskodni, hogy minden alkatrész összeszerelése és beszerelése megfelelően, a mellékelt utasítások szerint történjen.

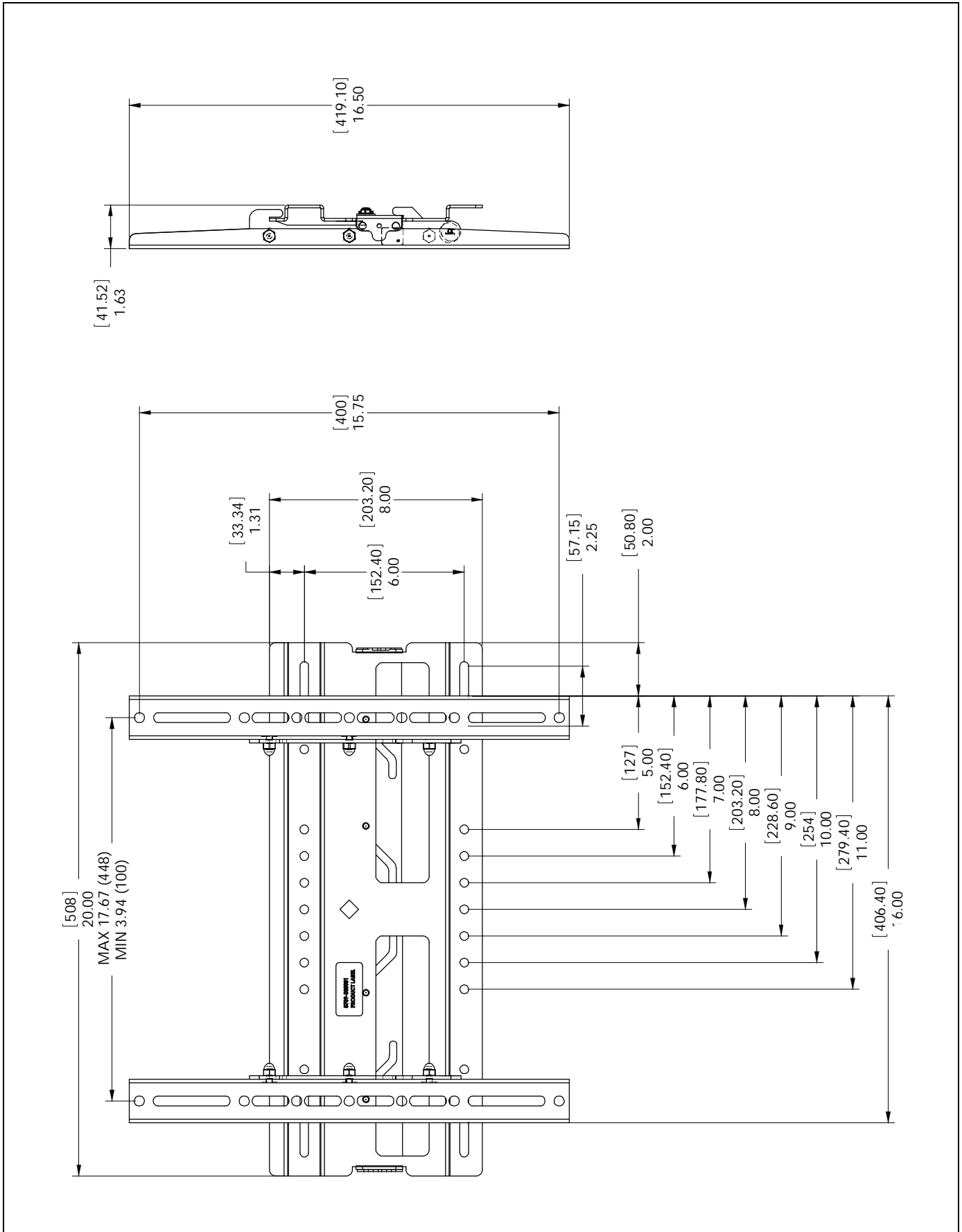


FIGYELMEZTETÉS: Az alkatrész számára megfelelő szerkezeti erő biztosításának elmulasztása komoly személyi sérülést, illetve a berendezés károsodását eredményezheti! Az összeszerelést végző felelőssége arról gondoskodni, hogy az a szerkezet, amelyhez ezt az alkatrészt rögzítik, ötszörösen elbírja a teljes berendezés összsúlyát. Az alkatrész beszerelése előtt szükség szerint erősítse meg a szerkezetet.





FIGYELMEZTETÉS: A teherbírás túllépése komoly személyi sérülést, illetve a berendezés károsodását eredményezheti! Az összeszerelést végző felelőssége arról gondoskodni, hogy az iCMPFM1-hez rögzített összes alkatrész összsúlya ne lépje túl a 100 lb-t (45 kg).


DIMENSIONS




LEGEND

	Tighten Fastener	
	Apretar elemento de fijación	Stram fastspændingsbeslag
	Befestigungsteil festziehen	Skruva át fäste
	Apertar fixador	Kíristä kiinnike
	Serrare il fissaggio	Dokrećić element mocujący
	Bevestiging vastdraaien	Σφίξιμο Συνδέσμου
	Serrez les fixations	Bağlantıyı Sıkıştırın
	Сожмите Застежку	Rögzítő meghúzása


	Pencil Mark	
	Marcar con lápiz	Blyantmærke
	Stiftmarkierung	Penmarkering
	Marcar com lápis	Piirretty merkki
	Segno a matita	Oznaczenie ołówkiem
	Potloodmerkteken	Σημάδι με μολύβι
	Marquage au crayon	Kalem İşareti
	Марка Карандаша	Ceruzajelölés


	Loosen Fastener	
	Aflojar elemento de fijación	Løsgør fastspændingsbeslag
	Befestigungsteil lösen	Lossa fäste
	Desapertar fixador	Irrota kiinnike
	Allentare il fissaggio	Poluzować element mocujący
	Bevestiging losdraaien	Χαλάρωση Συνδέσμου
	Desserrez les fixations	Bağlantıyı Gevşetin
	Ослабьте Застежку	Rögzítő kilazítása

	Drill Hole	
	Perforar	Borehul
	Bohrloch	Borra hål
	Fazer furo	Porausreikä
	Praticare un foro	Otwór wiercony
	Gat boren	Διάτρηση οπής
	Percez un trou	Matkap Deliği
	Отверстие Тренировки	Lyukúvás

	Phillips Screwdriver	
	Destornillador Phillips	Stjerneskuetrækker
	Kreuzschlitzschraubendreher	Krysskrummejsel
	Chave de fendas Phillips	Ristipääruuviavain
	Cacciavite a stella	Śrubokręt krzyżakowy
	Kruiskopschroevendraaier	Καταβίδι Phillips
	Tournevis à pointe cruciforme	Phillips Tornavida
	Отвертка	Csillagfejű csavarhúzó

	Adjust	
	Ajustar	Juster
	Einstellen	Justera
	Ajustar	Säätä
	Regolare	Wyregulować
	Afstellen	Προσαρμογή
	Ajuster	Ayar
	Приспособьтесь	Beállítás

	Open-Ended Wrench	
	Llave de boca	Åben skruenøgle
	Gabelschlüssel	Fast nyckel
	Chave de bocas	Kiintoavain
	Chiave a punta aperte	Klucz płaski
	Steeksleutel	Κλειδί με ανοιχτό άκρο
	Clé à fourche	Açık Uçlu Anahtar
	Открытый Рывок	Villáskulcs

	Hex-Head Wrench	
	Llave de cabeza hexagonal	Sekskantet skruenøgle
	Sechskantschlüssel	Insexnyckel
	Chave de cabeça sextavada	Kuusiokoloavain
	Chiave esagonale	Klucz z łbem sześciokątnym
	Zeskantsleutel	Κλειδί εξαγωνικής κεφαλής
	Clé à tête hexagonale	Altıgen Kafalı (Allen) Anahtar
	Главный вельмой Рывок	Hatszögfejű kulcs

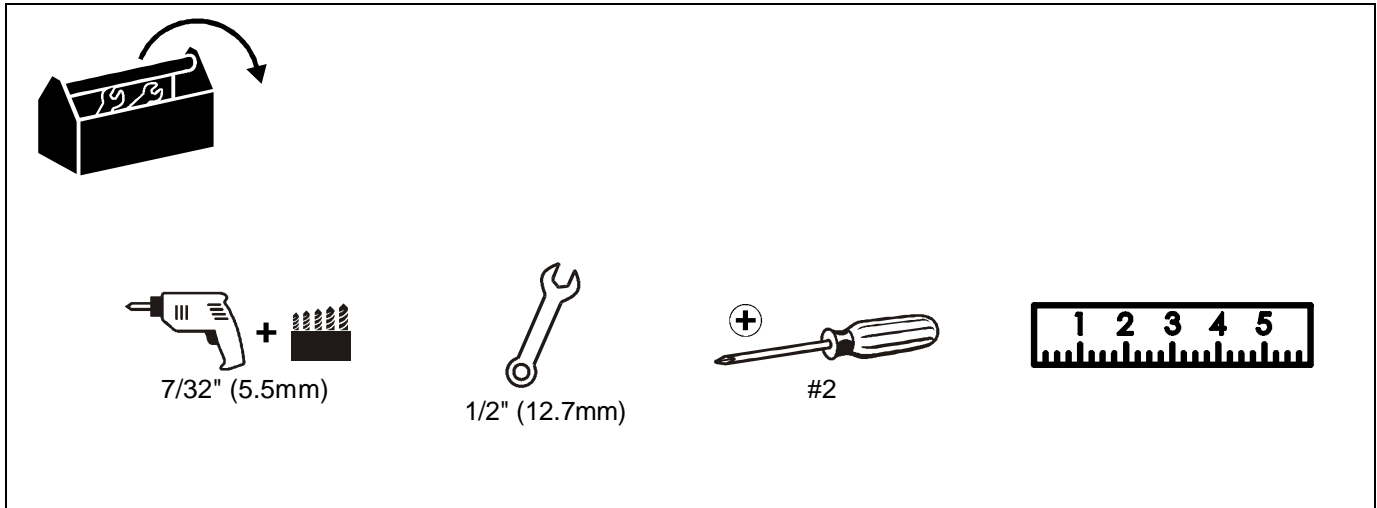
	By Hand	
	A mano	Med hånden
	Von Hand	För hand
	Com a mão	Käsin
	A mano	Ręcznie
	Met de hand	Με το χέρι
	À la main	El İle
	Вручную	Kézzel

	Socket Wrench	
	Llave de cubo	Hylseskrueøgle
	Steckschlüssel	Hylsnyckel
	Chave de caixa	Hylsyavain
	Chiave a brugola	Klucz nasadowy
	Dopsleutel	Σωληνωτό Κλειδί
	Clé à douilles	Lokma Anahtar
	Торцовый ключ	Csőkulcs

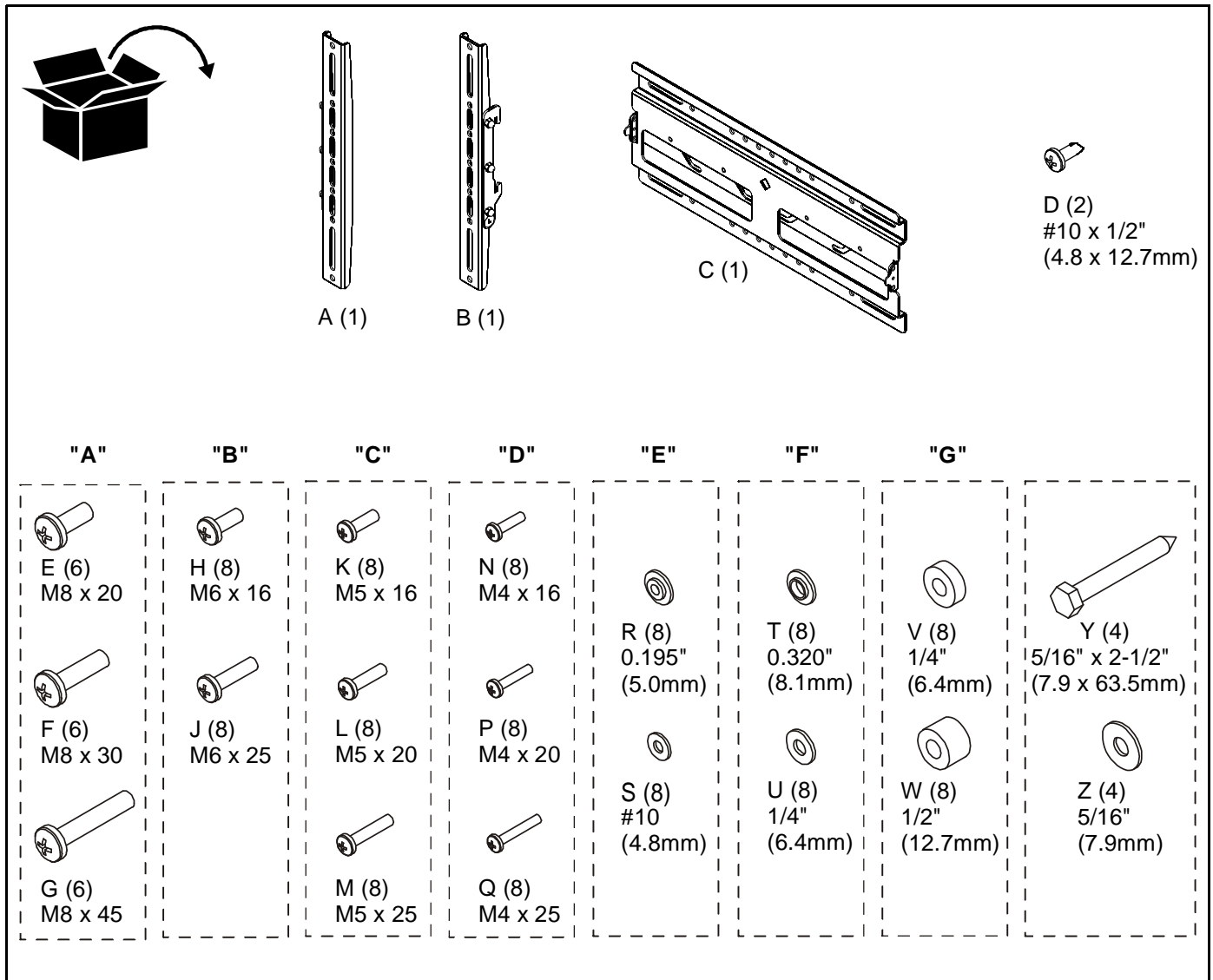
	Hammer	
	Martillo	Hammer
	Hammer	Hammare
	Martelo	Vasara
	Martello	Młotek
	Hamer	Σφυρί
	Marteau	Çekiç
	Молоток	Kalapács

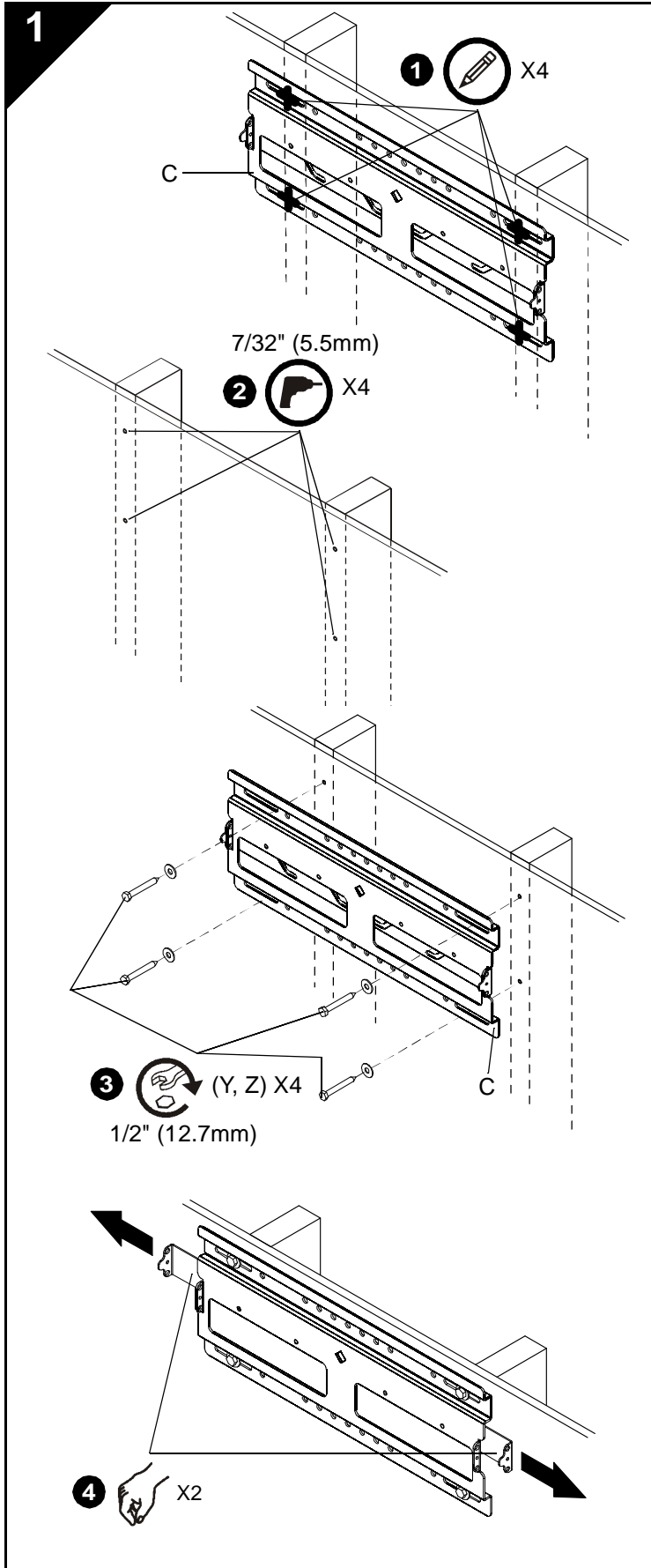
	Measure	
	Medir	Mål
	Messen	Mät
	Medir	Mitta
	Misurare	Przymiar
	Meten	Μέτρο
	Mesurer	Ölçüm
	Mepa	Mérték

TOOLS REQUIRED FOR INSTALLATION



PARTS



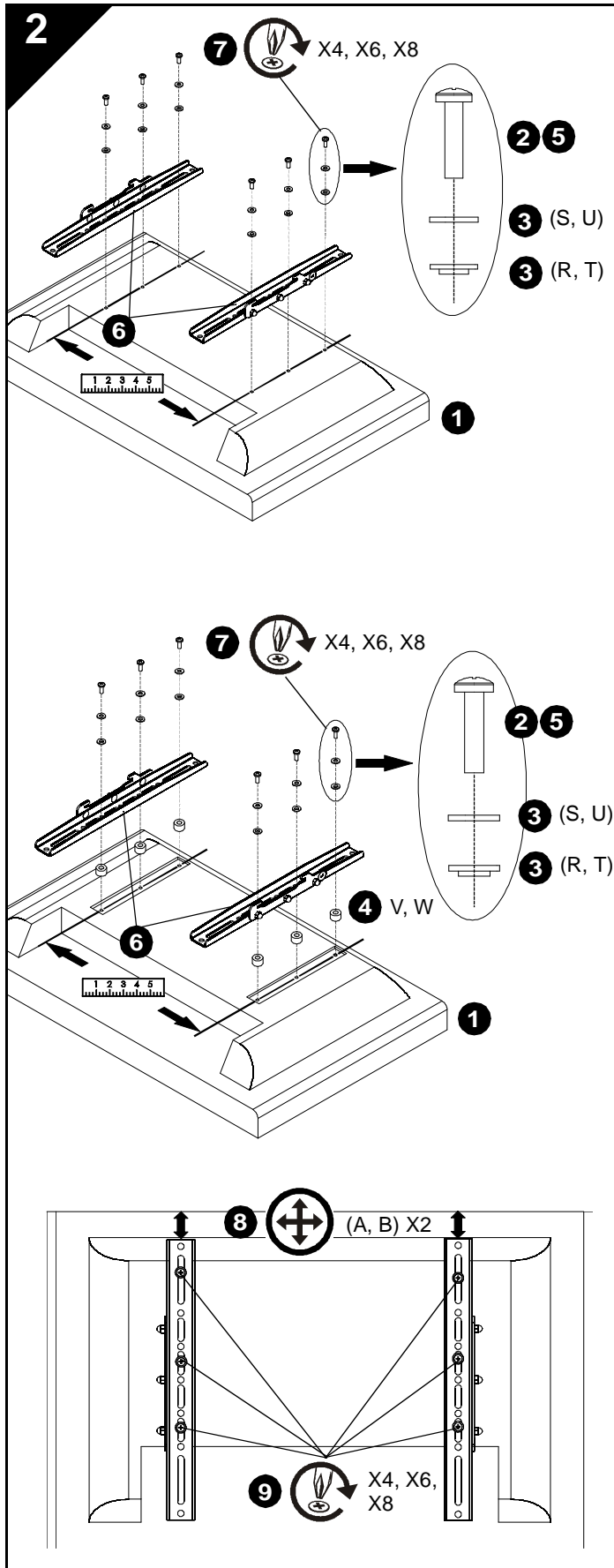


INSTALL WALL PLATE TO WALL



WARNING: Failure to provide adequate structural strength for this component can result in serious personal injury or damage to equipment! It is the installer's responsibility to make sure the structure to which this component is attached can support five times the combined weight of all equipment. Reinforce the structure as required before installing the component.

1. Level wall plate (C) and mark locations of pilot holes.
2. Drill 7/32" (5.5mm) diameter pilot holes into wood studs.
3. Using 1/2" (12.7mm) wrench, install screws (Y) through flat washers (Z), wall plate (C), into wood studs.
4. Open both display latches.



INSTALL BRACKETS TO DISPLAY

1. Lay display face down on protective surface.



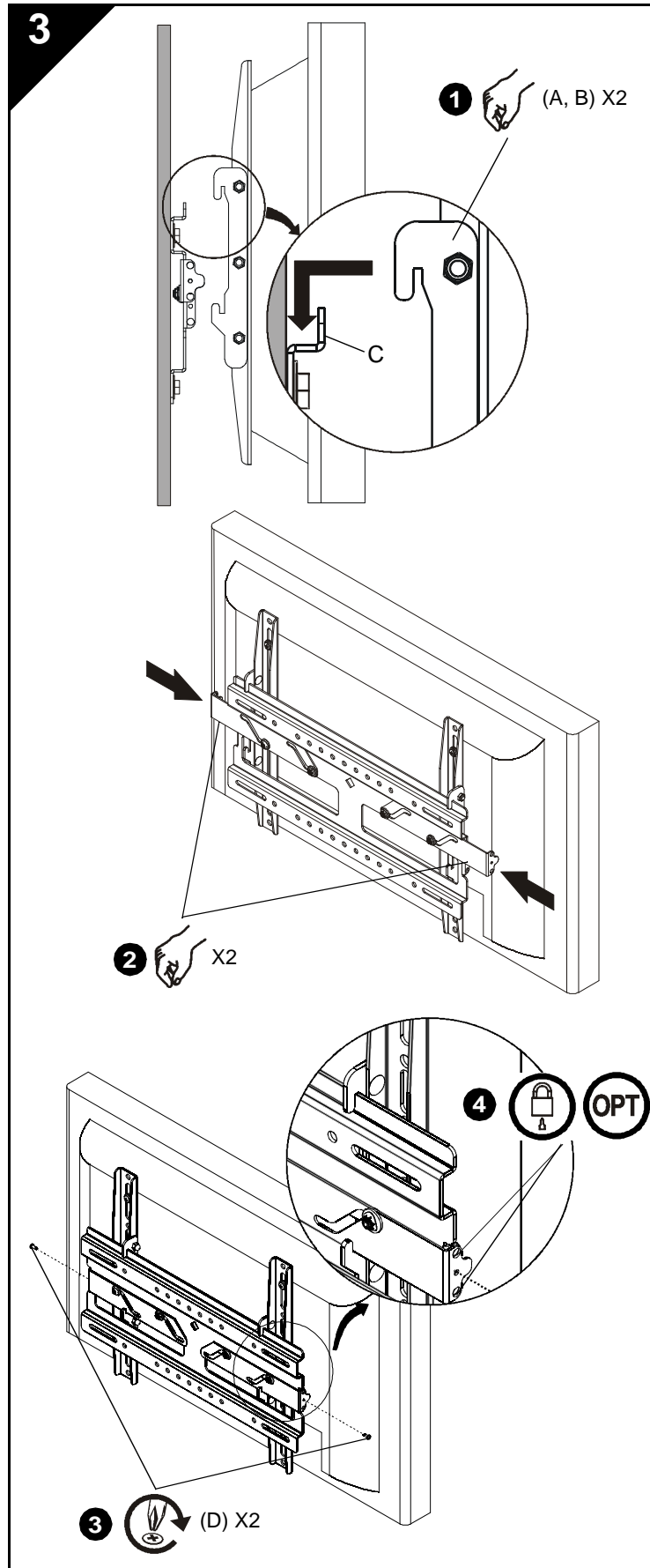
CAUTION: Using screws of improper diameter may damage your display! Proper screws will easily thread into display mounting holes.

2. Select screw *diameter* by examining hardware bags "A" through "D" (8mm, 6mm, 5mm, or 4mm) and comparing with mounting holes on display.
3. Select washers:
 - 6mm and 8mm diameter screws: Use flat washer (U) and shoulder washer (T).
 - 4mm and 5mm diameter screws: Use flat washer (S) and shoulder washer (R).
4. Select spacers:
 - If mounting holes are not recessed, and both brackets (A and B) can lay flat against display, then no spacers are required.
 - If mounting holes are recessed, or if protrusions prevent brackets (A and B) from laying flat, then spacers (V or W) must be used. Select shortest spacer which will provide adequate fill. All spacers must be same length.



CAUTION: Using screws of improper length may damage your display! Proper screws will have adequate thread engagement without contacting bottom of display mounting holes.

5. Select screw *length*:
 - Using your hand, insert **SHORTEST** length screw of selected diameter (E, H, K, or N) through bracket (A or B), selected flat washer (S or U), selected shoulder washer (R or T), selected spacer (V or W, if required), into display mounting hole. Do **NOT** thread screw into hole at this time.
 - Proper screw length requires base of screw head to protrude above flat washer a *distance equal to or greater than the screw diameter*. If screw length is inadequate, select longer screw. Select *shortest* screw which will protrude the required distance.
6. Place brackets (A and B) on display, ensuring:
 - Upper hooks are towards *top* of display.
7. Using Phillips screwdriver, carefully install selected screws through flat washers, shoulder washers, brackets, and spacers (if required), into display. Do not tighten screws at this time.
8. Vertically center brackets (A and B) on display.
9. Tighten all screws. Ensure all applicable display mounting holes (4, 6, or 8) are used.

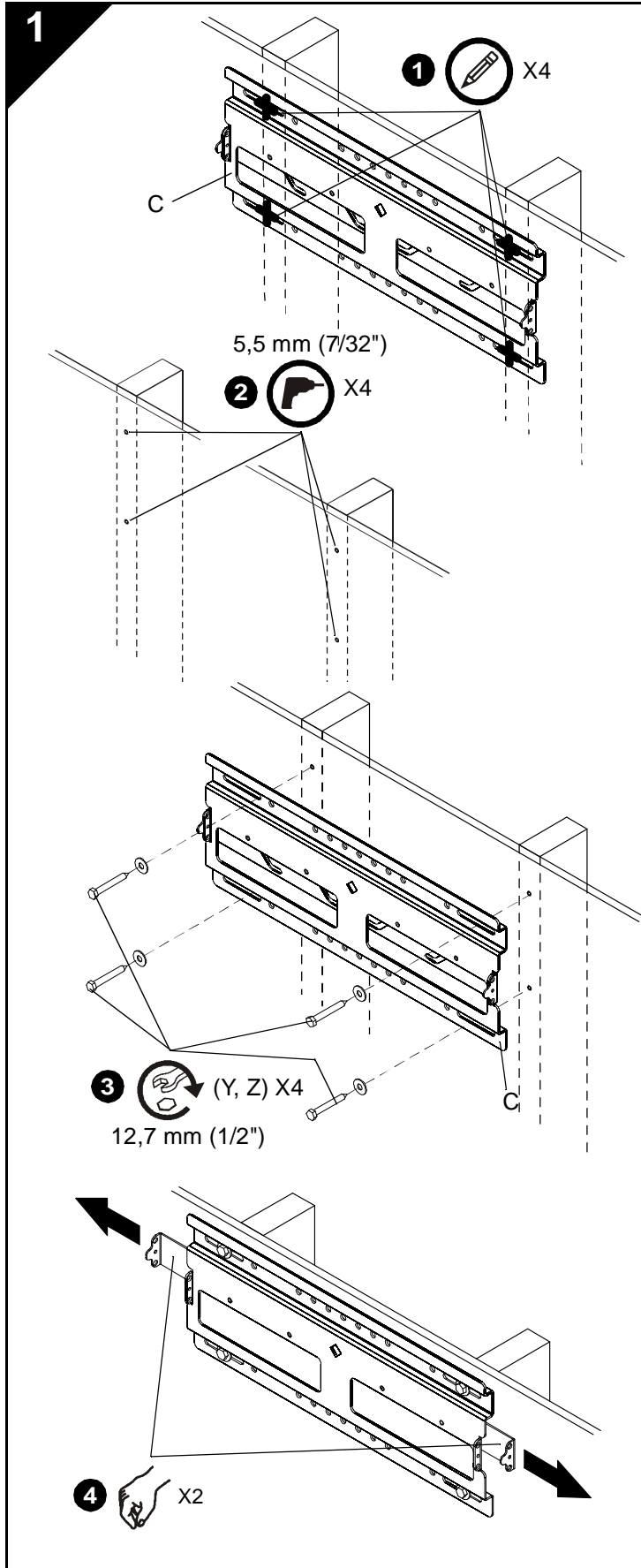


INSTALL DISPLAY TO WALL PLATE

⚠ WARNING: Exceeding the weight capacity can result in serious personal injury or damage to equipment! It is the installer's responsibility to make sure the combined weight of all components attached to the iCMPFM1 does not exceed 100 lbs (45 kg).

⚠ WARNING: Display may be very heavy! Ensure display can be safely lifted and maneuvered as required to install on wall plate. Failure to take adequate precautions can result in serious personal injury or damage to equipment!

1. Hang display with brackets (A and B) on upper rail of wall plate (C). Center display on rail.
2. Close both left and right display latches.
3. Using Phillips screwdriver, install screws (D) into left and right side display latches.
4. **OPTIONAL:** Install padlock (not included) in the left and/or right side display latches (upper or lower holes).

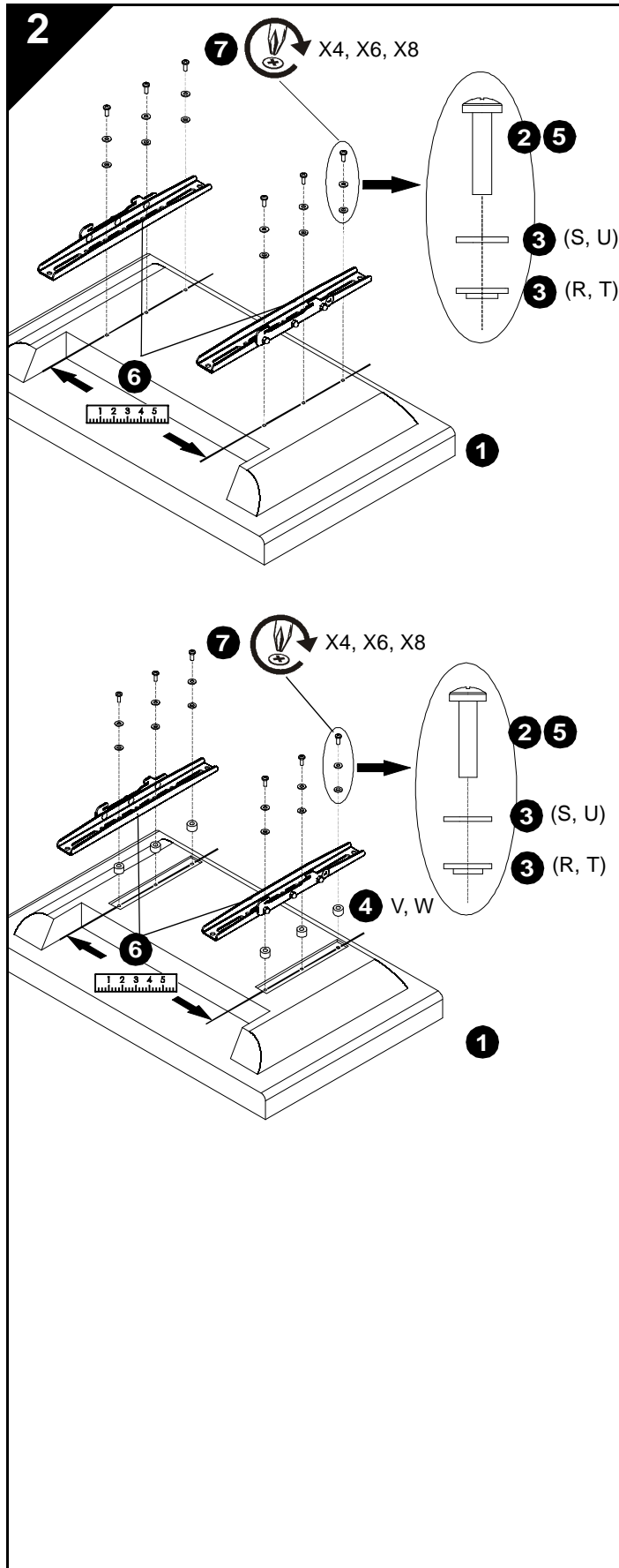


INSTALACIÓN DE LA PLACA DE MONTAJE EN PARED



AVISO: Si no se proporciona la resistencia estructural adecuada para este componente, podrían provocarse graves daños personales o materiales. El instalador es el responsable de asegurarse de que la estructura a la que este componente está sujeta puede soportar cinco veces el peso combinado de todo el equipo. Refuerce la estructura según sea necesario antes de instalar el componente.

1. Nivela la placa para montaje en pared (C) y marque la ubicación de los orificios piloto.
2. Perfore orificios piloto de 5,5 mm (7/32") de diámetro en los listones de madera.
3. Utilice una llave de 12,7 mm (1/2") para introducir los tornillos (Y) en los listones de madera a través de las arandelas planas (Z) y la placa para montaje en pared (C).
4. Abra ambas trabas de la pantalla.



INSTALACIÓN DE LOS SOPORTES DE MONTAJE EN LA PANTALLA

1. Coloque la pantalla bocabajo sobre una superficie protectora.



PRECAUCIÓN: Si utiliza tornillos de un diámetro inadecuado, podría dañar la pantalla. Unos tornillos adecuados se introducirán fácilmente en los orificios de montaje de la pantalla.

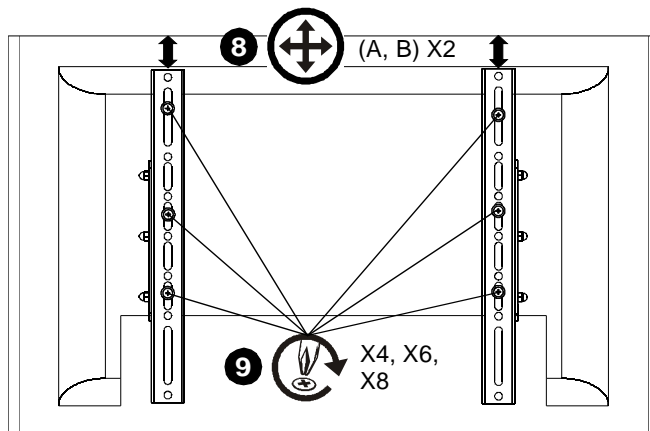
2. Seleccione tornillos del *diámetro* adecuado sacándolos de las bolsas de tortillería, de la "A" a la "D" (8 mm, 6 mm, 5 mm o 4 mm), y comparándolos con los orificios de montaje que tiene la pantalla.
3. Selección de arandelas:
 - Tornillos de 6 mm y 8 mm de diámetro: Utilice una arandela plana (U) y una arandela de soporte (T).
 - Tornillos de 4 mm y 5 mm de diámetro: Utilice una arandela plana (S) y una arandela de soporte (R).
4. Selección de espaciadores:
 - Si los orificios de montaje no están embutidos y los dos soportes de montaje (A y B) pueden quedar pegados a la pantalla, no hacen falta espaciadores.
 - Si los orificios de montaje están embutidos o si hay protuberancias que impiden que los soportes de montaje (A y B) queden pegados a la pantalla, hay que usar espaciadores (V o W). Seleccione el espaciador más corto con el que pueda rellenar el espacio necesario. Todos los espaciadores deben tener la misma longitud.



PRECAUCIÓN: Si utiliza tornillos de una longitud inapropiada podría dañar la pantalla. Los tornillos adecuados se podrán enroscar sin llegar al fondo de los orificios de montaje de la pantalla.

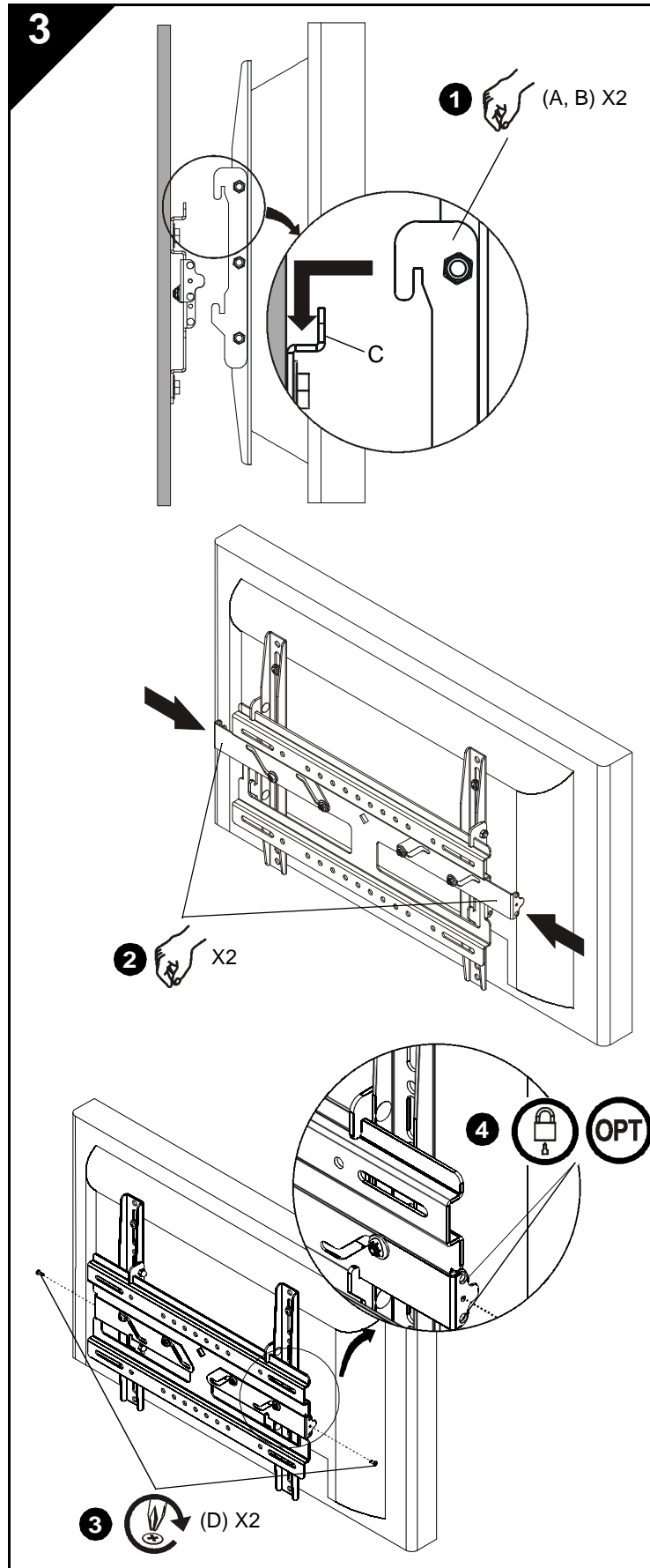
5. Selección de la *longitud* de los tornillos:
 - Introduzca manualmente el tornillo **MÁS CORTO** del diámetro seleccionado (E, H, K o N) en el orificio de montaje de la pantalla a través del soporte de montaje (A o B), la arandela plana seleccionada (S o U), la arandela de soporte seleccionada (R o T) y el espaciador seleccionado (V o W, si es necesario). **NO** apriete el tornillo de momento.
 - El tornillo será de la longitud adecuada si la base de su cabeza sobresale por encima de la arandela plana *una distancia equivalente o superior a su propio diámetro*. Si la longitud del tornillo no es la adecuada, seleccione otro más largo. Seleccione el tornillo *más corto* que sobresalga la distancia correcta.

2



INSTALACIÓN DE LOS SOPORTES DE MONTAJE EN LA PANTALLA (Continúa)

6. Coloque los soportes de montaje (A y B) en la pantalla asegurándose de que:
 - Los ganchos superiores quedan hacia la parte superior de la pantalla.
7. Introduzca cuidadosamente los tornillos seleccionados en la pantalla a través de las arandelas planas, las arandelas de soporte, los soportes de montaje y los espaciadores (si son necesarios) con un destornillador Phillips. No apriete los tornillos de momento.
8. Centre verticalmente los soportes de montaje (A y B) en la pantalla.
9. Apriete todos los tornillos. Asegúrese de que ha utilizado todos los orificios de montaje de la pantalla necesarios (4, 6 u 8).



INSTALACIÓN DE LA PANTALLA EN LA PLACA DE MONTAJE EN PARED

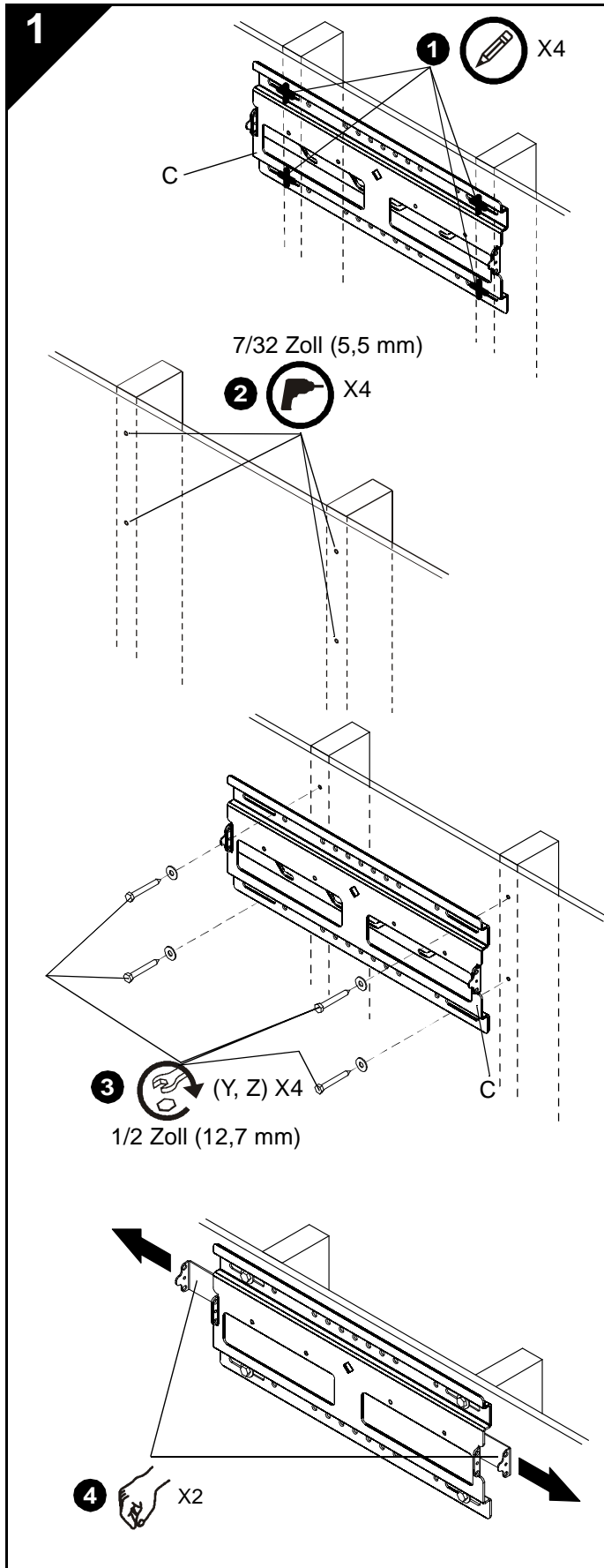


AVISO: Si se excede el peso máximo, podrían causarse graves daños personales o materiales. El instalador es responsable de asegurarse de que el peso combinado de todos los componentes montados en el iCMPFM1 no excede 45 kg (100 libras).



AVISO: ¡La pantalla podría ser muy pesada! Asegúrese de que la pantalla se puede levantar y manipular de forma segura para instalarla en la placa de montaje en pared. Si no toma las precauciones pertinentes, podría causar graves daños personales o materiales.

1. Cuelgue la pantalla con los soportes de montaje (A y B) en el riel superior de la placa de montaje en pared (C). Centre la pantalla en el riel.
2. Cierre las trabas izquierda y derecha de la pantalla.
3. Introduzca los tornillos (D) en las trabas izquierda y derecha de la pantalla con un destornillador Phillips.
4. OPTATIVO: Instale un candado (no incluido) en la traba izquierda, la derecha o ambas (orificio superior o inferior).

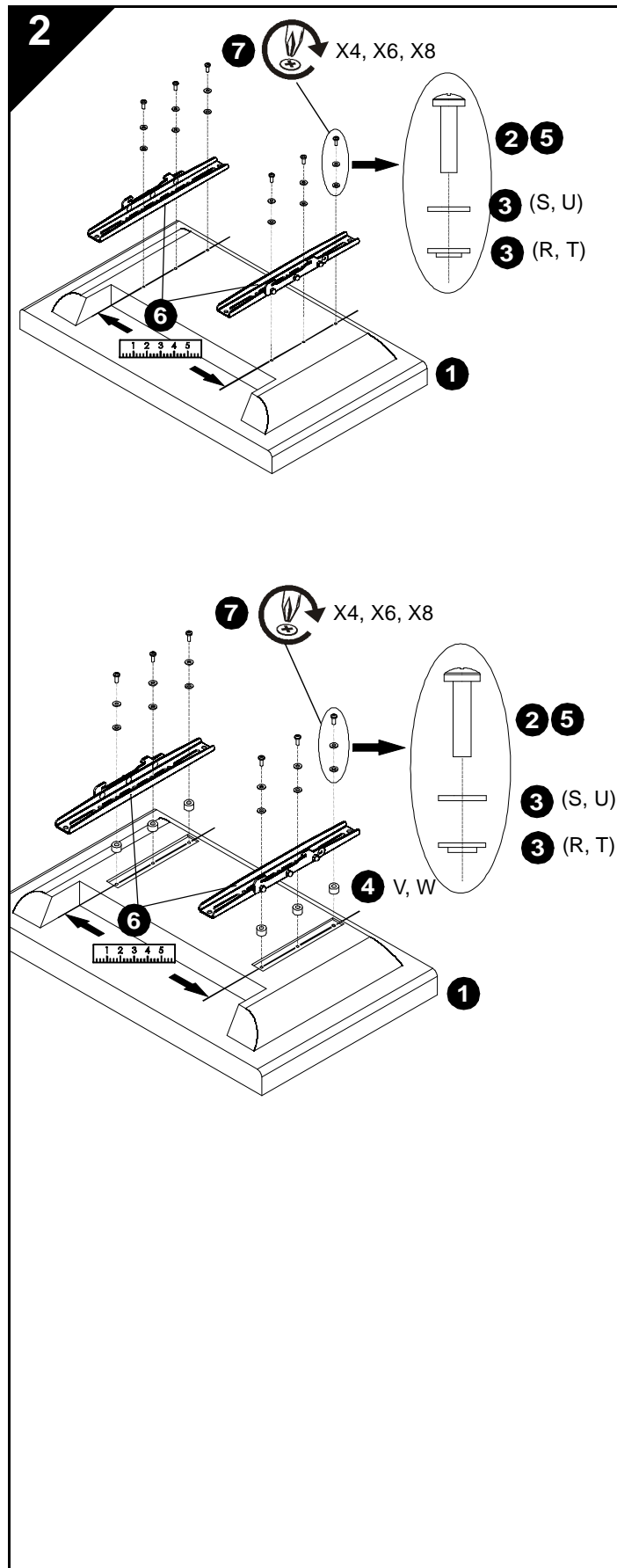


BEFESTIGEN DER WANDPLATTE AN DER WAND



WARNUNG: Wenn für diese Komponente keine ausreichende bauliche Tragkraft vorhanden ist, kann dies zu schweren Körperverletzungen oder Schäden an den Geräten führen! Der Installateur ist dafür verantwortlich zu überprüfen, ob die Wand, an der diese Komponente verankert wird, das Fünffache der Gesamtlast aller befestigten Geräte sicher tragen kann. Andernfalls muss die Wand verstärkt werden, bevor die Komponente angebracht wird.

1. Die Wandplatte (C) nivellieren und die Stellen für die Zentrierlöcher anzeichnen.
2. Zentrierlöcher mit 7/32 Zoll (5,5 mm) Durchmesser in Holzträger bohren.
3. Die Schrauben (Y) mit einem 1/2 Zoll (12,7 mm) Schlüssel durch die Unterlegscheiben (Z) und Wandplatte (C) in die Holzträger einschrauben.
4. Beide Displayverriegelungen öffnen.



EINBAU DER HALTERUNGEN AM DISPLAY

1. Das Display mit der Vorderseite nach unten auf die Schutzfläche ablegen.



VORSICHT: Schrauben mit ungeeignetem Durchmesser können das Display beschädigen! Die korrekten Schrauben lassen sich einfach in die Display-Befestigungslöcher eindrehen.

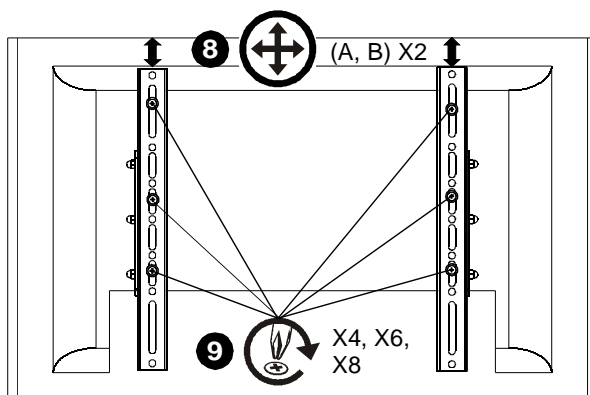
2. Den Schraubendurchmesser aus den Bestigungsteilebeuteln „A“ bis „D“ (8 mm, 6 mm, 5 mm oder 4 mm) auswählen und mit den *Befestigungslöchern* im Display vergleichen.
3. Unterlegscheiben auswählen:
 - Schrauben mit Durchmesser 6 mm und 8 mm: Eine Unterlegscheibe (U) und eine Ansatzscheibe (T) verwenden.
 - Schrauben mit Durchmesser 4 mm und 5 mm: Eine Unterlegscheibe (S) und eine Ansatzscheibe (R) verwenden.
4. Distanzstücke auswählen:
 - Falls die Befestigungslöcher nicht angesenkt sind und beide Halterungen (A und B) flach auf dem Display aufliegen, sind keine Distanzstücke erforderlich.
 - Falls die Befestigungslöcher angesenkt sind oder Vorsprünge verhindern, dass die Halterungen (A und B) flach aufliegen, müssen die Distanzstücke (V oder W) benutzt werden. Das kürzeste Distanzstück benutzen, das für einen ausreichenden Abstand sorgt. Alle verwendeten Distanzstücke müssen gleich lang sein.



VORSICHT: Schrauben mit ungeeigneter Länge können das Display beschädigen! Die korrekten Schrauben haben ausreichenden Gewindeeingriff ohne unten in den Display-Befestigungslöchern anzustoßen.

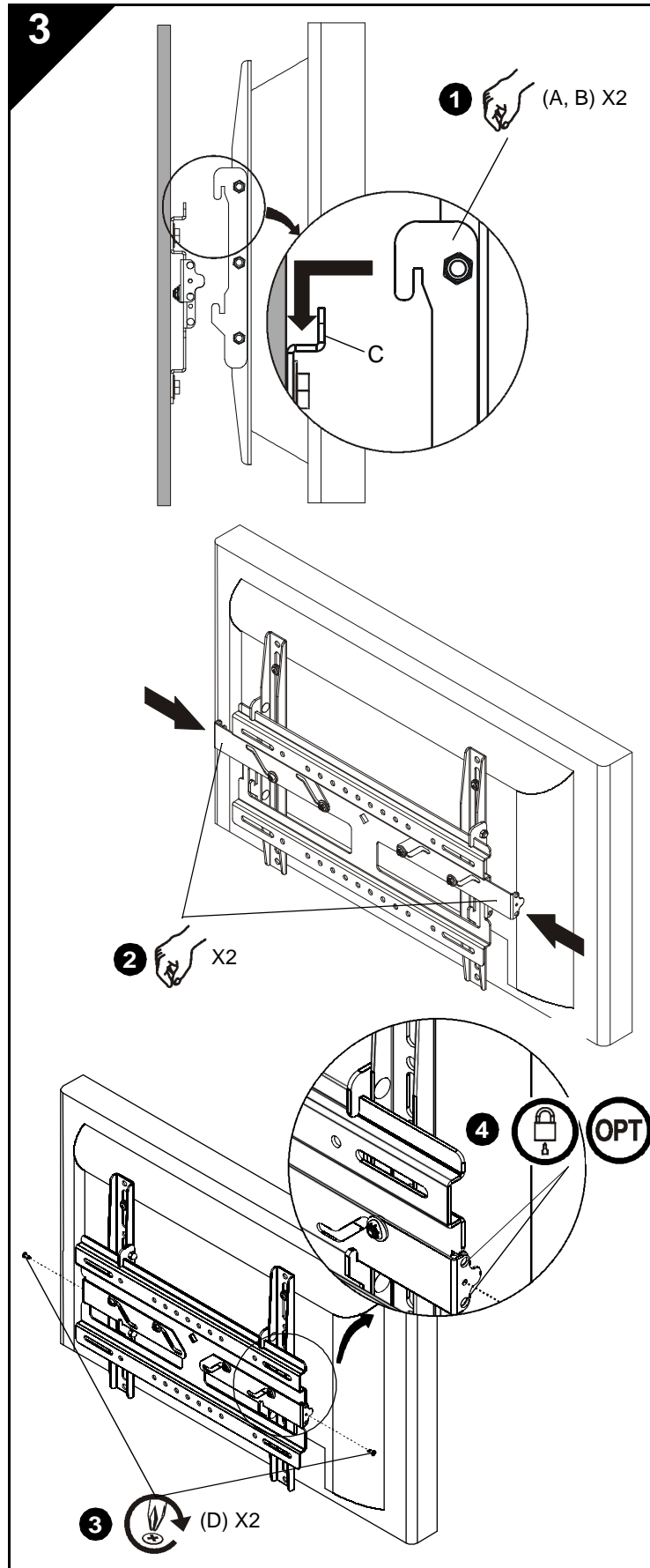
5. Die Schraubenlänge *auswählen*:
 - Mit der Hand die **KÜRZESTE** Schraube des ausgewählten Durchmessers (E, H, K oder N) durch die Halterung (A oder B), die ausgewählte Unterlegscheibe (S oder U), die ausgewählte Ansatzscheibe (R oder T) das ausgewählte Distanzstück (V oder W, falls erforderlich) in das Display-Befestigungsloch einsetzen. Die Schraube jetzt noch **NICHT** in das Loch einsetzen.
 - Bei einer Schraube der korrekten Länge muss die Unterseite des Schraubenkopfs wie folgt über die Unterlegscheibe vorstehen: Abstand muss gleich oder größer als der Schraubendurchmesser sein. Falls die Schraubenlänge nicht passt, muss eine längere Schraube ausgewählt werden. Die kürzeste Schraube auswählen, die den erforderlichen Abstand hat.

2



EINBAU DER HALTERUNGEN AM DISPLAY (Fortsetzung)

6. Die Halterungen (A und B) auf das Display aufsetzen und Folgendes sicherstellen:
 - Obere Haken zeigen in Richtung Oberseite des Displays.
7. Mit einem Kreuzschlitzschraubendreher die ausgewählten Schrauben behutsam durch die Unterlegscheiben, Ansatzscheiben, Halterungen und Distanzstücke (sofern benötigt) in das Display eindrehen. Die Schrauben jetzt noch nicht festziehen.
8. Die Halterungen (A und B) auf das Display vertikal zentrieren.
9. Alle Schrauben festziehen. Sicherstellen, dass alle vorgesehenen Befestigungslöcher (4, 6 oder 8) verwendet werden.



BEFESTIGEN DES DISPLAYS AN DER WANDPLATTE

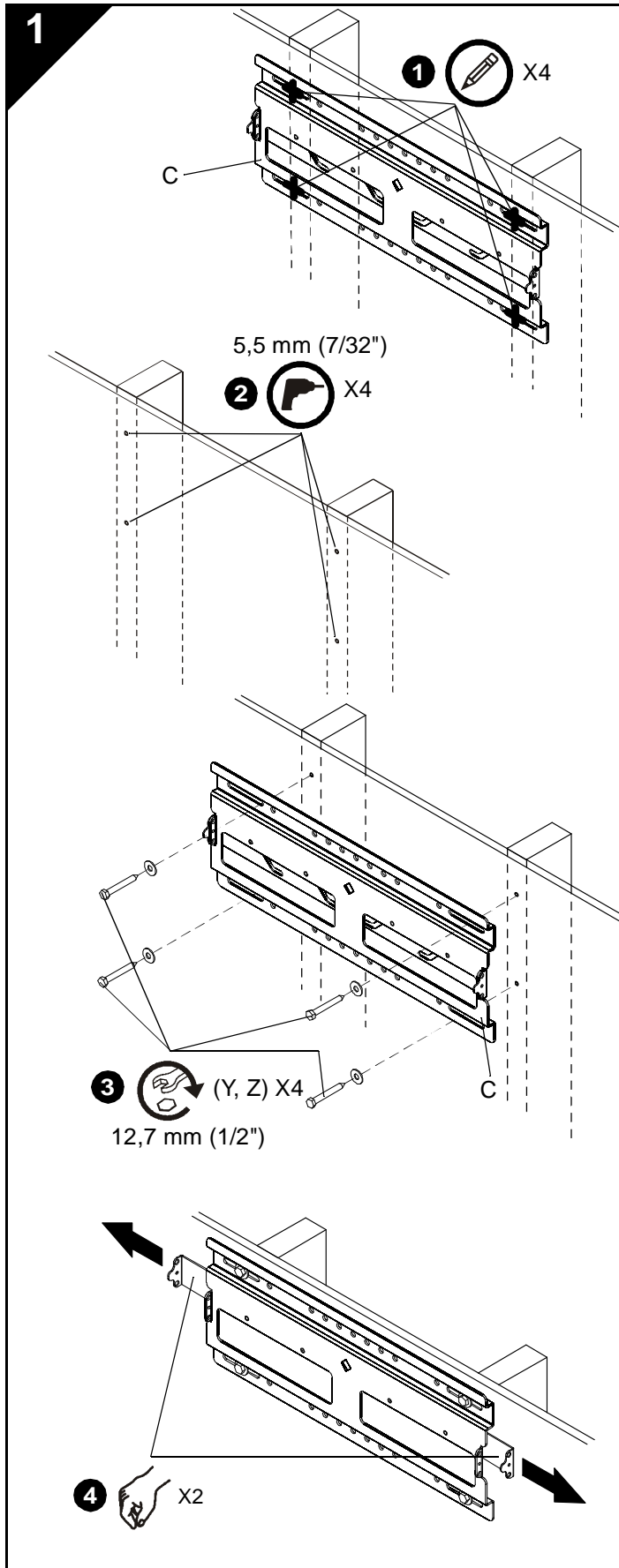


WARNUNG: Wenn das zulässige Gewicht überschritten wird, kann dies zu schweren Körperverletzungen oder Schäden an den Geräten führen! Der Monteur ist dafür verantwortlich, dass das kombinierte Gewicht aller Komponenten, die am Modell iCMPFM1 befestigt sind, nicht mehr als 45 kg beträgt.



WARNUNG: Das Display kann sehr schwer sein! Sicherstellen, dass es zur Anbringung an der Wandplatte sicher angehoben und manövriert werden kann. Wenn nicht ausreichende Vorsichtsmaßnahmen getroffen werden, kann dies zu schweren Körperverletzungen oder Schäden an den Geräten führen!

1. Das Display mit den Halterungen (A und B) an der oberen Schiene der Wandplatte (C) aufhängen. Das Display auf der Schiene zentrieren.
2. Linke und rechte Displayverriegelungen schließen.
3. Mit einem Kreuzschlitzschraubendreher Schrauben (D) an der linken und rechten Displayverriegelung anbringen.
4. OPTIONAL: Das Vorhängeschloss (nicht mitgeliefert) an der linken und/oder rechten Displayverriegelung (oberes oder unteres Loch anbringen).

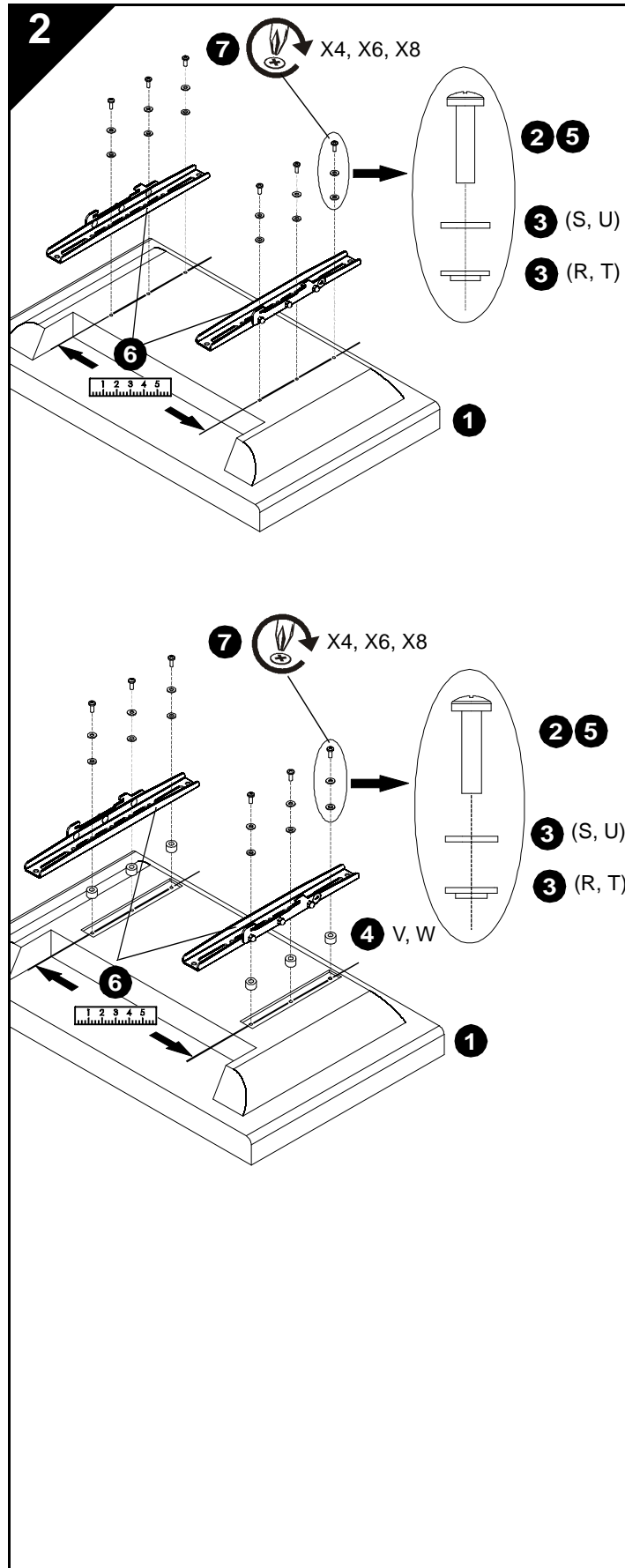


INSTALAÇÃO DA PLACA DE PAREDE NA PAREDE



ADVERTÊNCIA: Se não for proporcionado apoio estrutural adequado a este componente podem ocorrer graves lesões pessoais ou danos no equipamento! É da responsabilidade do instalador certificar-se de que a estrutura à qual este componente é ligado pode suportar cinco vezes o peso combinado de todo o equipamento. Reforce a estrutura conforme necessário antes de instalar o componente.

1. Nivele a placa de parede (C) e marque o local dos orifícios-guias.
2. Abra orifícios-guias com 5,5 mm de diâmetro nos revestimentos de madeira.
3. Utilizando uma chave de porcas de 12,7 mm, instale os parafusos (Y) nos revestimentos de madeira através das anilhas chatas (Z) e da placa de parede (C).
4. Abra ambos os fechos do monitor.



INSTALAÇÃO DOS SUPORTES NO MONITOR

1. Pouse o monitor com a face virada para baixo numa superfície protectora.



AVISO: Utilizar parafusos de diâmetro inadequado pode danificar o seu monitor! Os parafusos adequados entrarão facilmente nos orifícios de montagem do monitor.

2. Selecciono o *diâmetro* dos parafusos examinando os sacos de ferragens de "A" a "D" (8 mm, 6 mm, 5 mm, ou 4 mm) e comparando-os com os orifícios de montagem do monitor.

3. Selecciono as anilhas:

- parafusos de 6 mm e 8 mm de diâmetro: Utilize uma anilha chata (U) e uma anilha de encosto (T).
- parafusos de 4mm e 5mm de diâmetro: Utilize uma anilha chata (S) e uma anilha de encosto (R).

4. Selecciono os espaçadores:

- Se os orifícios de montagem não ficarem embutidos e ambos os suportes (A e B) puderem ficar bem assentes no monitor, não são necessários separadores.
- Se os orifícios de montagem forem entalhados, ou se houver saliências que impeçam que os suportes (A e B) sejam bem assentes, deve utilizar-se separadores (V ou W). Selecciono a porca separadora que proporcione o enchimento adequado. Todas as porcas separadoras devem ter o mesmo comprimento.

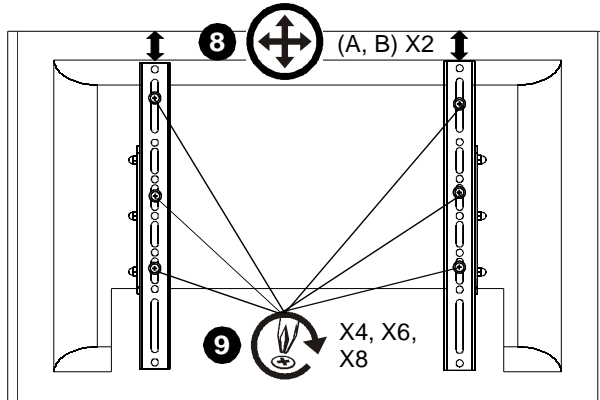


AVISO: Utilizar parafusos de comprimento inadequado pode danificar o seu monitor! Os parafusos adequados encaixarão correctamente sem entrarem em contacto com o fundo dos orifícios de montagem do monitor.

5. Seleccionar o *comprimento* do parafuso:

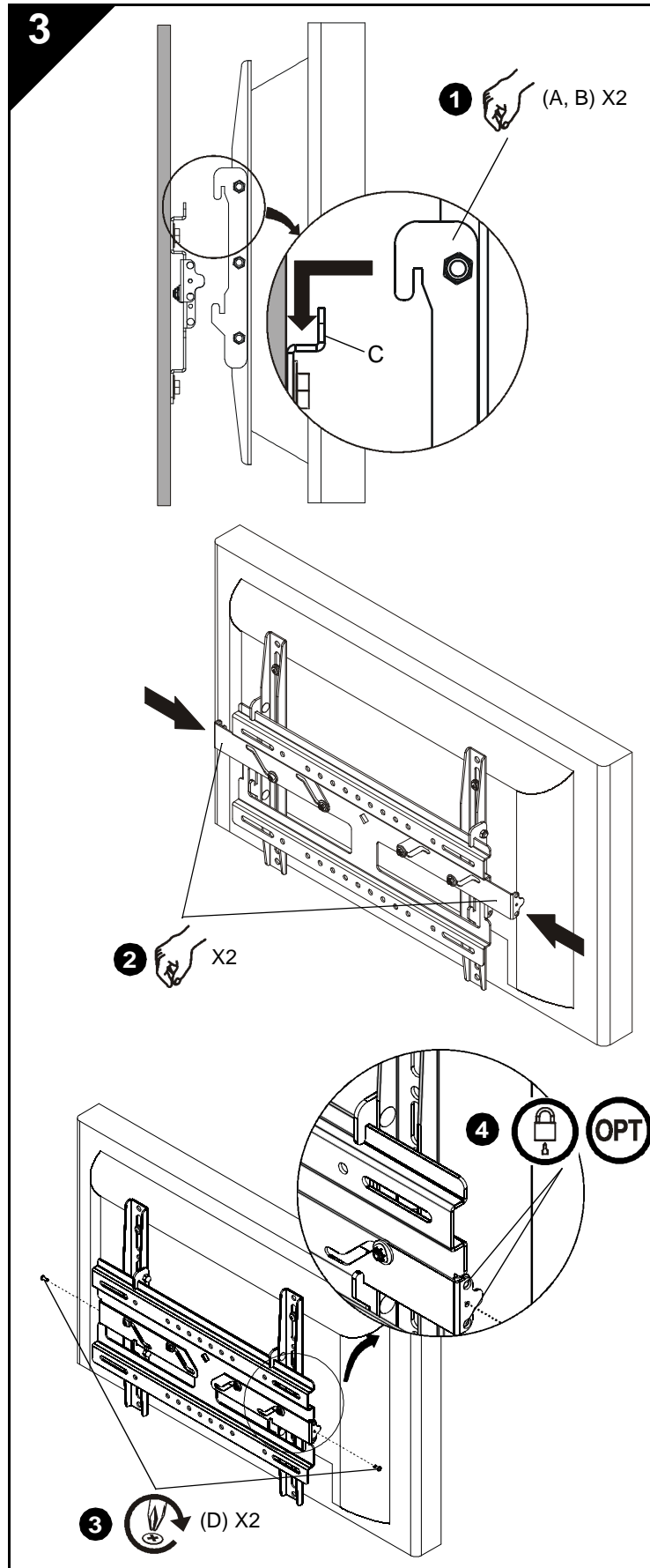
- Com a mão, insira o parafuso de MENOR comprimento e com o diâmetro seleccionado (E, H, K ou N) no orifício de montagem do monitor, através do suporte (A ou B), da anilha chata seleccionada (S ou U), da anilha de encosto (R ou T), da porca separadora seleccionada (V ou W, se necessário). Não APERTE o parafuso nesta altura.
- O comprimento adequado do parafuso requer que a base da cabeça do parafuso passe acima da anilha chata com uma *distância igual ou superior ao diâmetro do parafuso*. Se o comprimento do parafuso for inadequado, selecciono um parafuso maior. Selecciono o parafuso *mais curto* que se destaque a distância necessária.

2



INSTALAÇÃO DOS SUPORTES NO MONITOR (Continuação)

6. Coloque os suportes (A e B) no monitor, certificando-se de que:
 - Os suportes superiores apontam na direcção da parte *superior* do monitor.
7. Utilizando uma chave de estrela, instale cuidadosamente os parafusos seleccionados no monitor, através das anilhas chatas, anilhas de encosto, suportes e porcas separadoras (se necessário). Não aperte os parafusos nesta altura.
8. Centre verticalmente os suportes (A e B) no monitor.
9. Aperte todos os parafusos. Certifique-se de que todos os orifícios de montagem do monitor (4, 6 ou 8) são utilizados.



INSTALAÇÃO DO MONITOR NA PLACA DE PAREDE

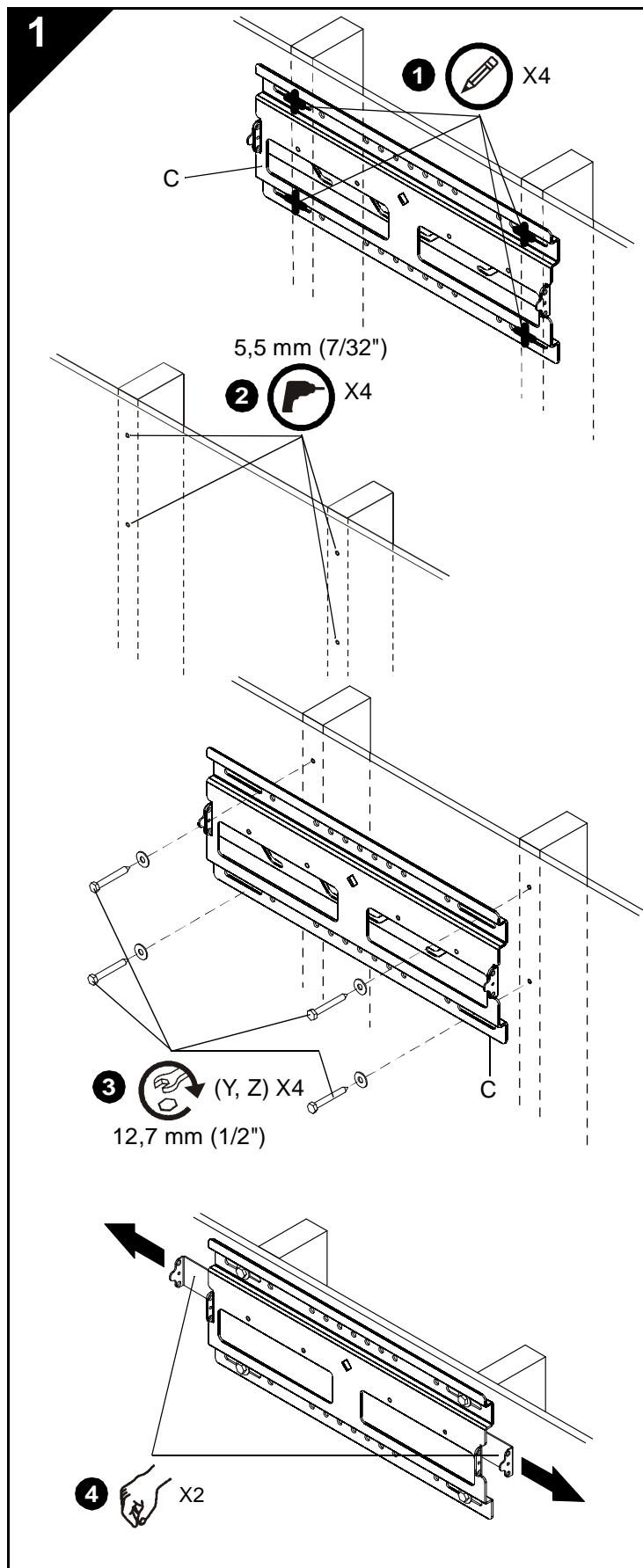


ADVERTÊNCIA: Exceder a capacidade de peso pode resultar em graves lesões pessoais ou danos no equipamento! É da responsabilidade do instalador certificar-se de que o peso combinado de todos os componentes ligados ao iCMPFM1 não excede 45 kg.



ADVERTÊNCIA: O monitor pode ser muito pesado! Certifique-se de que o monitor pode ser levantado em segurança e manobrado conforme necessário para instalar na placa de parede. Se não tomar as precauções adequadas podem ocorrer lesões pessoais graves ou danos no equipamento!

1. Pendure o monitor com os suportes (A e B) na calha superior da placa de parede (C). Centre o monitor na calha.
2. Feche os fechos de ambos os lados do monitor.
3. Utilizando uma chave de estrela, instale os parafusos (D) nos fechos de ambos os lados do monitor.
4. OPCIONAL: Instale um cadeado (não incluído) no(s) fecho(s) do lado esquerdo e/ou direito do monitor (orifícios superiores ou inferiores).

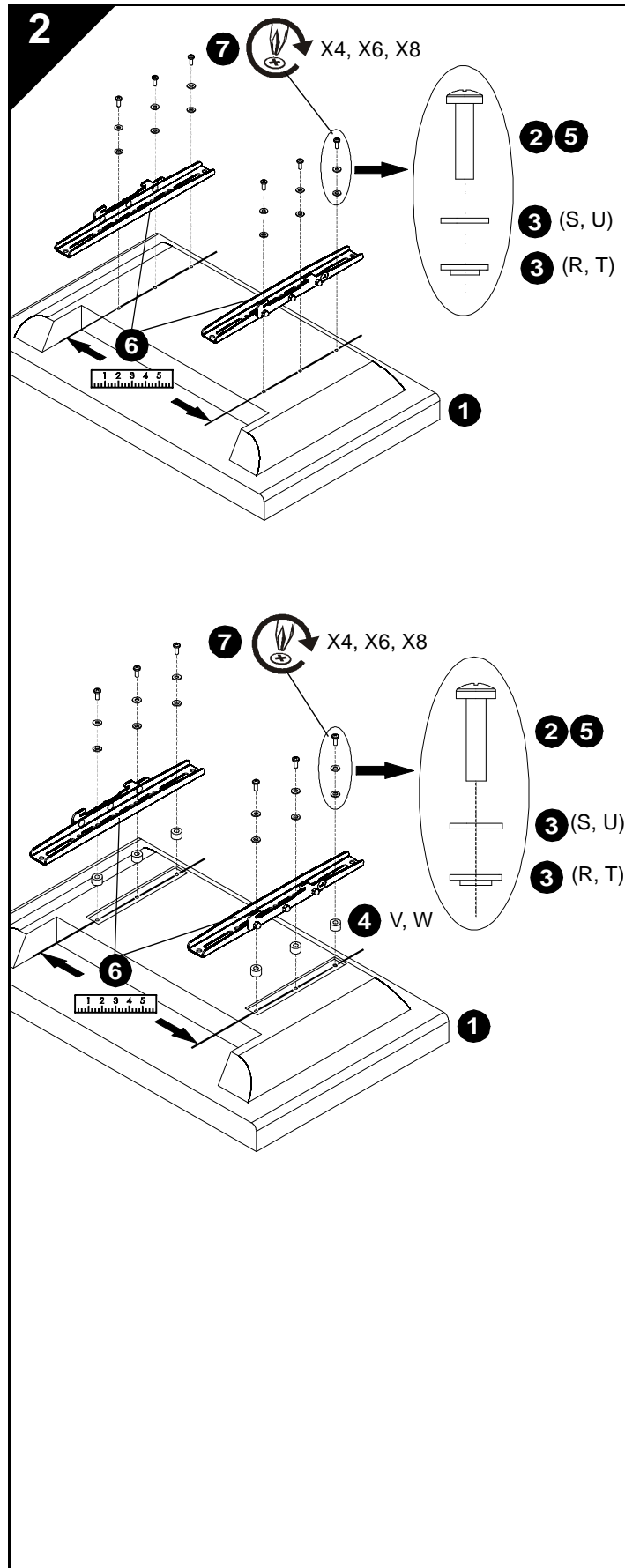


INSTALLAZIONE DELLA PIASTRA A PARETE SULLA PARETE



AVVERTENZA: Una resistenza strutturale inadeguata per questo componente può arrecare gravi infortuni o danneggiare l'apparecchiatura. È responsabilità dell'installatore verificare che la struttura alla quale è fissato il componente sostenga con sicurezza cinque volte il carico combinato di tutta l'apparecchiatura. Rinforzare la struttura secondo necessità prima di installare i componenti.

1. Mettere in squadra la piastra a parete (C) e contrassegnare i punti per i fori pilota.
2. Praticare fori pilota da 5,5 mm (7/32") nei montanti in legno.
3. Con una chiave da 12,7 mm (1/2"), installare le viti (Y) attraverso le rondelle piatte (Z), la piastra a parete (C) fino nei montanti in legno.
4. Aprire entrambi i fermi sul display.



INSTALLAZIONE DELLE STAFFE SUL DISPLAY

1. Appoggiare il display con lo schermo su una superficie protetta.



ATTENZIONE: L'uso di viti di diametro maggiore può arrecare danni al display. Se le viti sono di misura corretta, l'avvitamento nei fori sarà agevole.

2. Selezionare il *diametro* delle viti esaminando il contenuto delle confezioni "A" - "D" (8 mm, 6 mm, 5 mm, 4 mm) e confrontandole ai fori di montaggio sul display.

3. Selezionare le rondelle:

- Viti diametro 6 e 8 mm: utilizzare la rondella piatta (U) e la rondella di spalla (T).
- Viti diametro 4 e 5 mm: utilizzare la rondella piatta (S) e la rondella di spalla (R).

4. Selezionare i distanziatori:

- Se i fori di montaggio non sono rientranti e le due staffe (A e B) aderiscono perfettamente al display, i distanziatori non sono necessari.
- Se invece i fori di montaggio sono rientranti o se una protuberanza impedisce alle staffe (A e B) di aderire perfettamente al display, utilizzare i distanziatori (V o W). Selezionare il distanziatore di misura minore in grado di fornire lo spazio richiesto. Tutti i distanziatori devono essere di pari lunghezza.

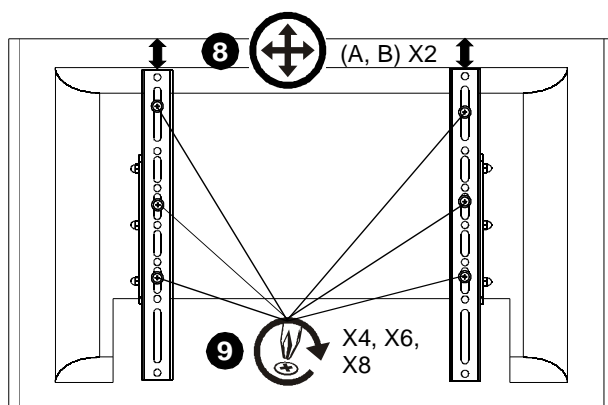


ATTENZIONE: L'uso di viti di lunghezza maggiore può arrecare danni al display. Le viti adatte si avvitano senza difficoltà senza entrare a contatto con la parte inferiore dei fori di montaggio.

5. Selezionare la *lunghezza* delle viti:

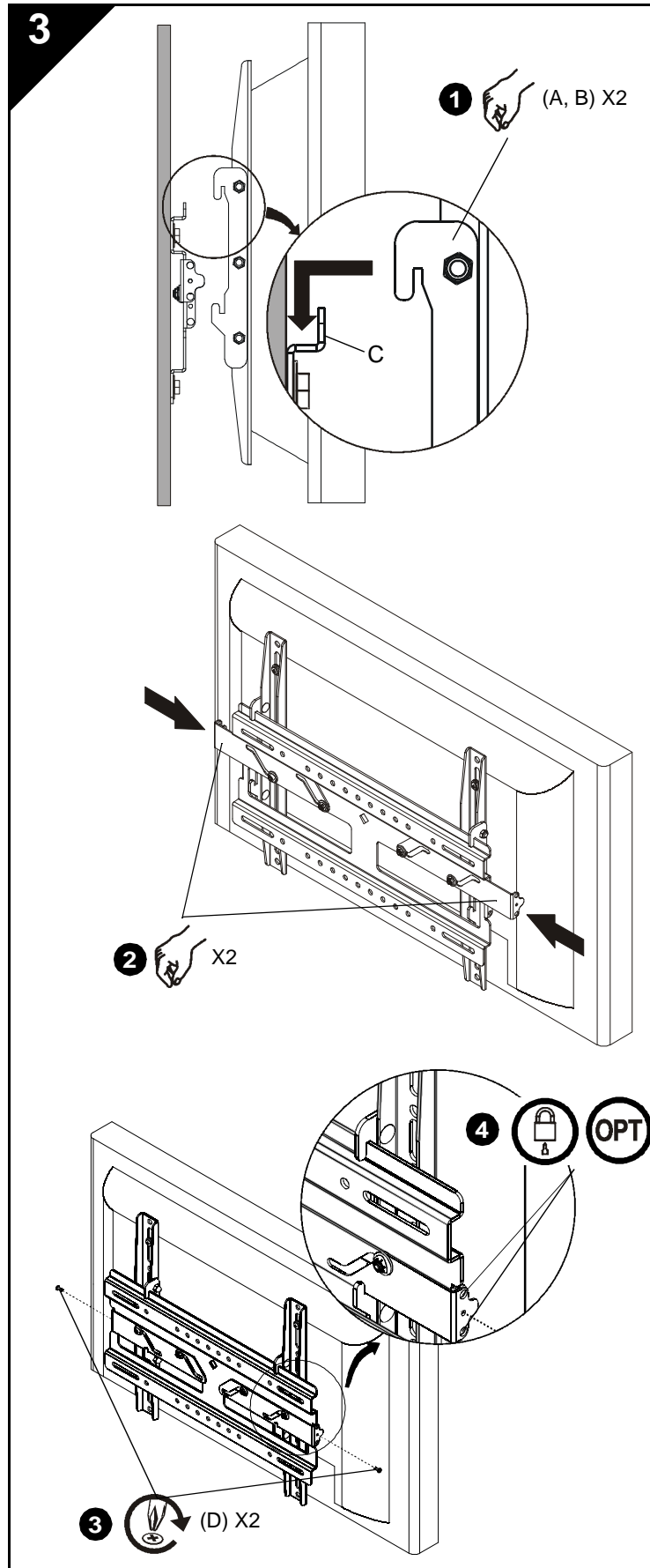
- A mano, inserire la vite di lunghezza **MINORE** e del diametro selezionato (E, H, K o N) nella staffa (A o B), la rondella piatta selezionata (S o U), la rondella di spalla selezionata (R o T) e, se necessario, il distanziatore selezionato (V o W), nel foro di montaggio del display. **NON** serrare la vite nel foro a questo punto
- Se la vite è di lunghezza adatta, la testa della vite fuoriuscirà oltre la rondella piatta di una *distanza uguale o maggiore al diametro della vite*. Diversamente, selezionare una vite più lunga. Selezionare *la vite più corta in grado* di fornire la distanza richiesta.

2



INSTALLAZIONE DELLE STAFFE SUL DISPLAY (Segue)

6. Posizionare le staffe (A e B) sul display, verificando quando segue:
 - I ganci superiori sono rivolti verso l'alto del display.
7. Con un cacciavite a stella, inserire le viti selezionate attraverso le rondelle piatte, le rondelle di spalla, le staffe e i distanziatori (se necessari), fino a raggiungere il display. Non serrare le viti a questo punto.
8. Centrare le staffe (A e B) verticalmente sul display.
9. Serrare tutte le viti. Controllare che siano stati usati i fori di montaggio appropriati (4, 6 o 8).



INSTALLAZIONE DEL DISPLAY ALLA PIASTRA A PARETE

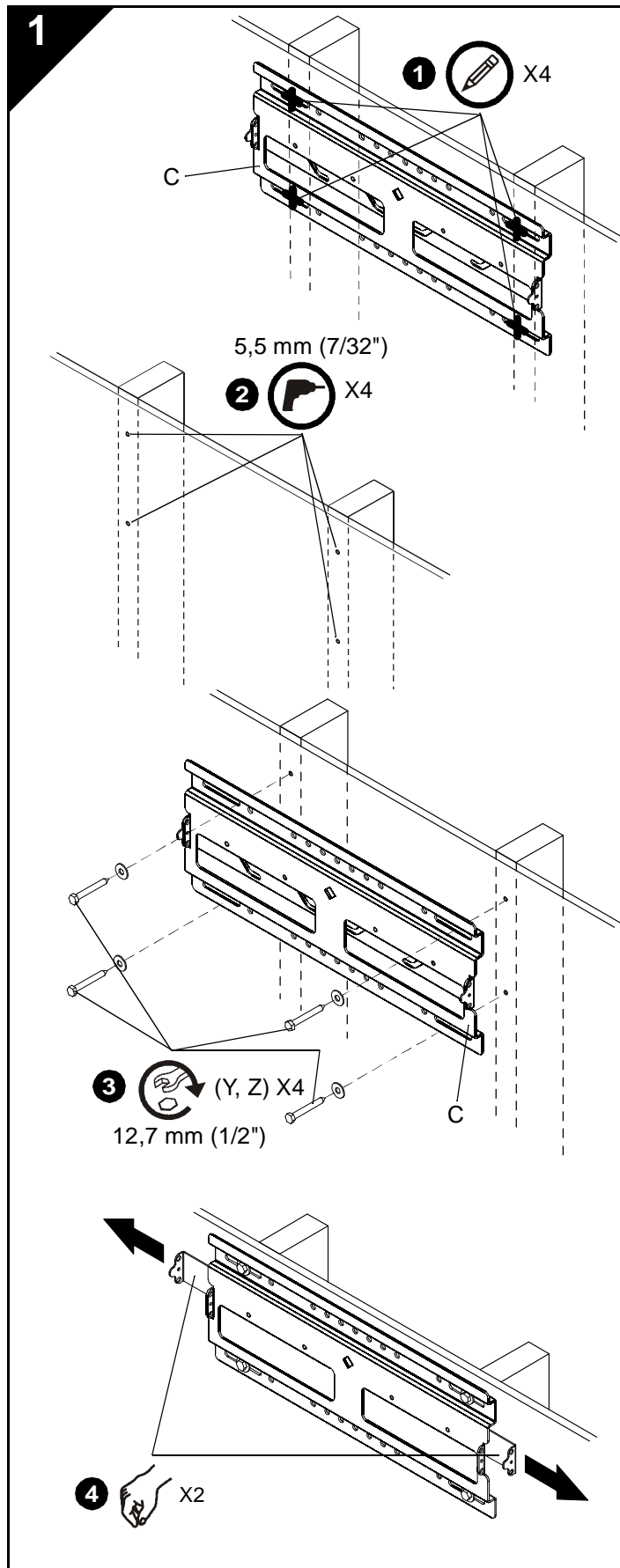


AVVERTENZA: Un peso superiore alla capacità nominale può arrecare gravi infortuni o danneggiare l'apparecchiatura. È responsabilità dell'installatore verificare che il peso totale di tutti i componenti montati sul iCMPFM1 non superi 45 kg (100 lbs).



AVVERTENZA: Il display può essere molto pesante. Verificare che il display possa essere sollevato e maneggiato agevolmente per l'installazione sulla piastra a parete. La mancata osservanza di queste precauzioni può arrecare gravi infortuni o danneggiare l'apparecchiatura.

1. Agganciare il display con le staffe (A e B) sul binario superiore della piastra a parete (C). Centrare il display sul binario.
2. Chiudere entrambi i fermi di destra e sinistra.
3. Con un cacciavite a stella, inserire le viti (D) nei due fermi.
4. OPZIONALE: montare il lucchetto (non fornito) nel fermo di sinistra e/o di destra (fori superiori o inferiori).

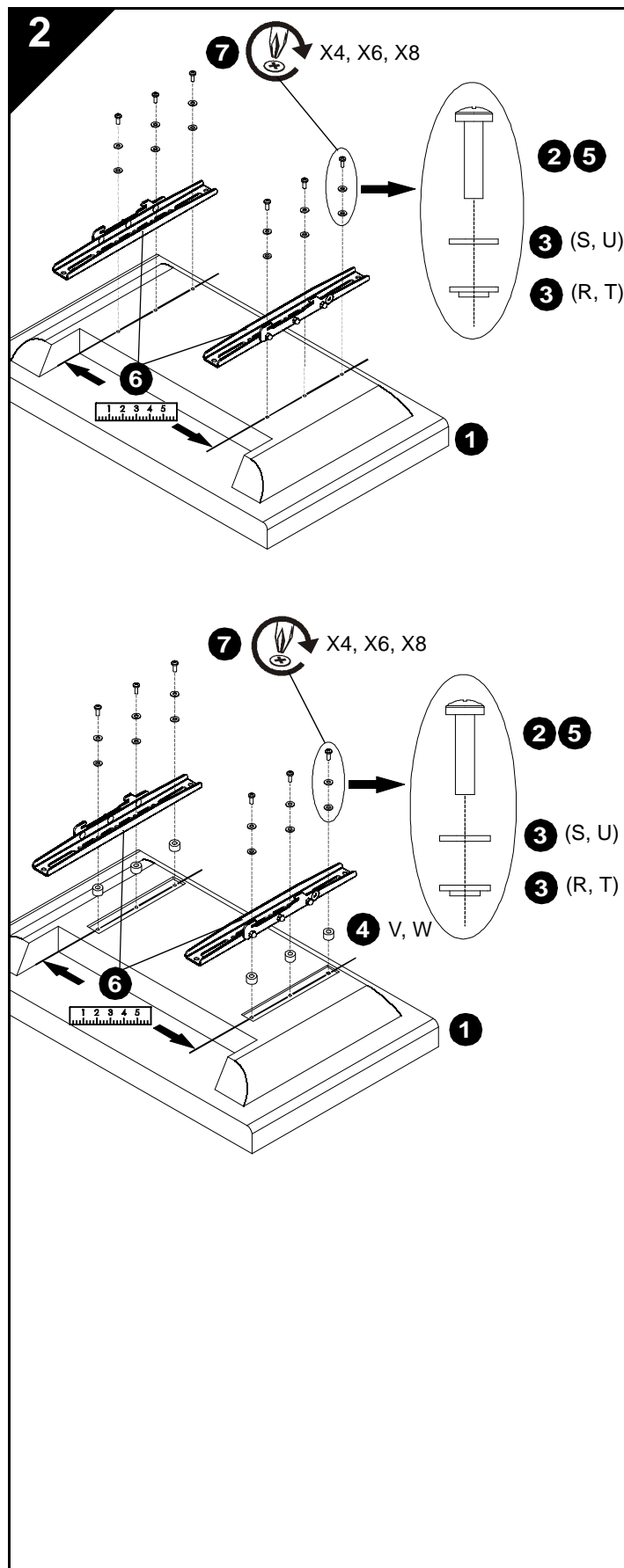


WANDPLAAT OP DE WAND MONTEREN



WAARSCHUWING: Als u voor deze component onvoldoende constructiesterkte beschikbaar stelt, riskeert u ernstig persoonlijk letsel of beschadiging van de apparatuur! Degene die de structuur monteert waaraan deze component is bevestigd, is ervoor verantwoordelijk dat deze minimaal vijf maal het gezamenlijke gewicht van alle apparatuur kan dragen. Zonodig dient u de structuur vóór de montage van de component te versterken.

1. Stel de wandplaat (C) waterpas en markeer de plaats van de voorboorgaten.
2. Boor voorboorgaten van 5,5 mm in de houten stijlen.
3. Bevestig met een 12,7 mm-moersleutel de schroeven (Y) via platte borgringen (Z) en wandplaat (C) in houten stijlen.
4. Open de beide displaygrendels.



MONTEER DE BEUGELS OP HET DISPLAY

1. Leg het display met de voorzijde naar beneden op een schone, niet krassende ondergrond.



VOORZICHTIG: Door schroeven van onjuiste dikte te gebruiken kunt u het display beschadigen! Schroeven van de juiste dikte kunt u probleemloos in de montagegaten in het display aanbrengen.

2. Kies de aangewezen schroefdikte door de zakjes met montage materiaal "A" t/m "D" (8, 6, 5 en 4 mm) te bekijken en deze met de montagegaten in het display te vergelijken.

3. Borgringen kiezen:
 - Voor schroeven van 6 en 8 mm: Gebruik een platte borgring (U) en borstring (T).
 - Voor schroeven van 4 en 5mm: Gebruik een platte borgring (S) en borstring (R).

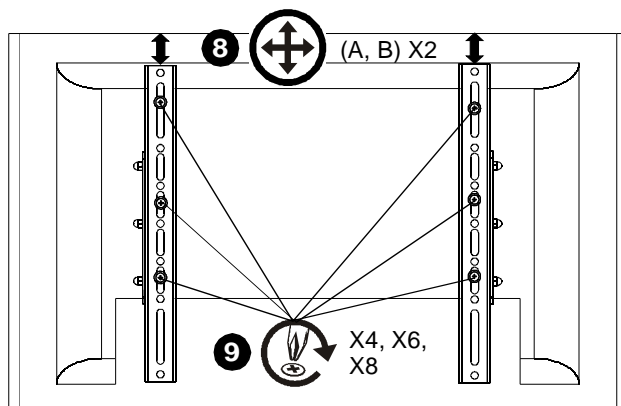
4. Pasringen kiezen:
 - Als de montagegaten niet verdiept zijn en de beide beugels (A en B) plat tegen het display kunnen liggen, hebt u geen pasringen nodig.
 - Als de montagegaten verdiept zijn of als *uitsteeksels* beletten dat de beugels (A en B) plat tegen het display liggen, moet u pasringen (V of W) gebruiken. Kies de kortste pasring waarmee u de ruimte kunt opvullen. Alle pasringen moeten dezelfde lengte hebben.



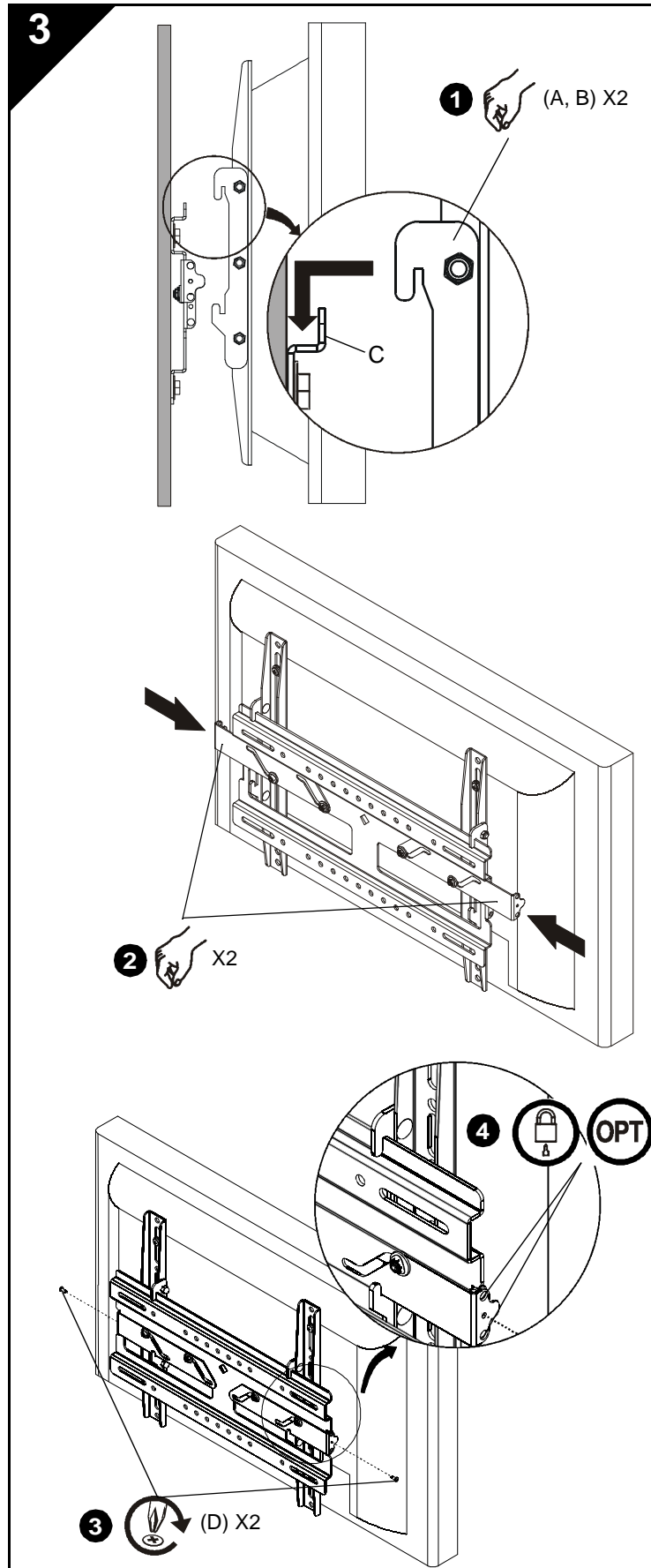
VOORZICHTIG: Door schroeven van onjuiste lengte te gebruiken kunt u het display beschadigen! Schroeven van de juiste lengte hebben voldoende draadlengte zonder te bodem van de montagegaten in het display te raken.

5. Schroeflengte kiezen:
 - Steek met de hand de KORTSTE schroef van de gekozen dikte (E, H, K of N) door de beugel (A of B), de gekozen platte borgring (S of U), de gekozen borstring (R of T) en de gekozen pasring (eventueel V of W) in het montagegat in het display. Draai de schroef nu nog niet vast.
 - U kiest de juiste schroeflengte als de onderkant van schroefkop boven de platte borgring uitsteekt met een afstand die gelijk is aan of groter dan de schroefdikte. Als dit niet het geval is, kies dan een langere schroef. Kies de kortste schroef die met de vereiste afstand uitsteekt.

6. Plaats de beugels (A en B) op het display, waarbij u ervoor zorg draagt dat:
 - De bovenste haken naar de bovenzijde van het display zijn gericht.

2**MONTEER DE BEUGELS OP HET DISPLAY (Vervolg)**

7. Zet de gekozen schroeven voorzichtig met een kruiskopschroevendraaier door de platte borgringen, borstringen, beugels en (eventuele pasringen) in het display vast. Draai de schroeven nu nog niet aan.
8. Centreer de beugels (A en B) verticaal op het display.
9. Draai alle schroeven nu vast. Zorg ervoor dat u alle beschikbare montagegaten in het display (4, 6 of 8) gebruikt.



HET DISPLAY OP DE WANDPLAAT BEVESTIGEN

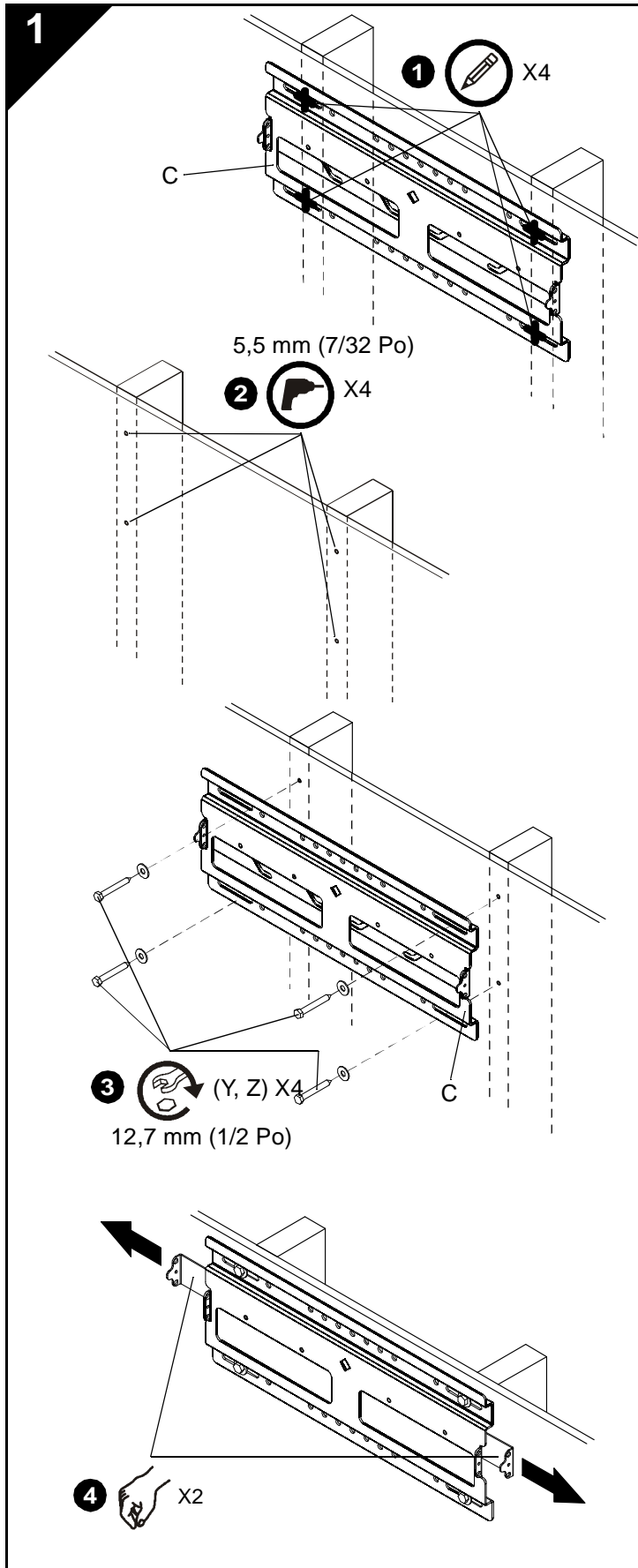


WAARSCHUWING: Overschrijding van het draagvermogen kan de oorzaak zijn van ernstig persoonlijk letsel en beschadiging van de apparatuur! Degene die het product installeert is ervoor verantwoordelijk dat het totale gewicht van alle componenten die aan de iCMPFM1 worden bevestigd een gewicht van 45 kg niet overschrijdt.



WAARSCHUWING: Het display kan zeer zwaar zijn! Zorg ervoor dat u het display veilig kunt optillen en manoeuvreren om het op de wandplaat te bevestigen. Het niet in acht nemen van de juiste voorzorgmaatregelen kan de oorzaak zijn van ernstig persoonlijk letsel en beschadiging van de apparatuur!

1. Hang het display met de beugels (A en B) aan de bovenste rail van de wandplaat (C). Centreer het display op de rail.
2. Sluit de displaygrendels aan de linker- en rechterkant.
3. Bevestig de schroeven (D) met een kruiskopschroevendraaier in de displaygrendels aan de linker- en rechterkant.
4. **OPTIE:** Breng een hangslot (niet meegeleverd) aan in de linker en/of rechter displaygrendels (bovenste of onderste openingen).

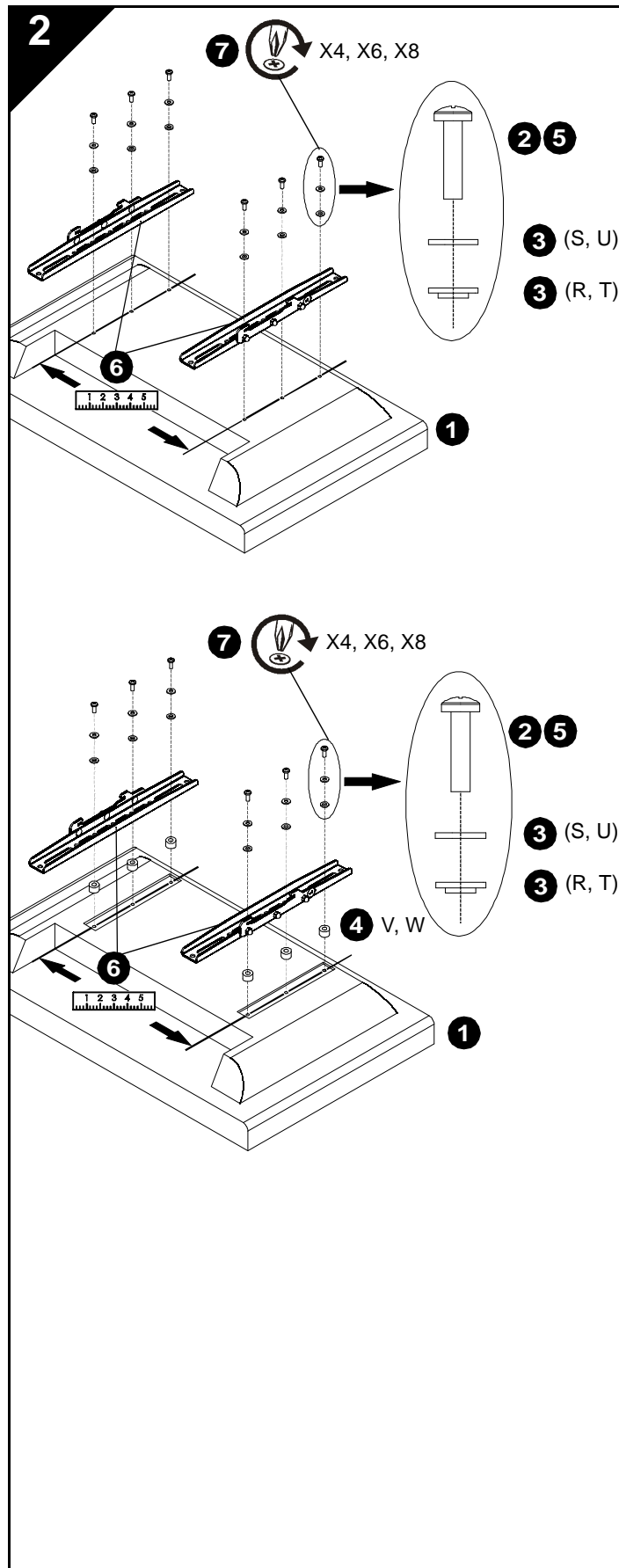


INSTALLER LA PLAQUE MURALE AU MUR



AVERTISSEMENT : L'absence de l'apport d'une résistance structurelle appropriée pour ce composant peut entraîner des blessures corporelles graves ou endommager l'équipement. Il incombe à l'installateur de s'assurer que la structure à laquelle le composant est attaché peut soutenir cinq fois le poids combiné de tout l'équipement. Renforcer la structure selon les besoins avant l'installation du composant.

1. Aligner la plaque murale (C) et marquer l'emplacement des trous d'implantation.
2. Percer des trous de 5,5 mm (7/32 Po) de diamètre dans les tiges en bois.
3. À l'aide d'une clé de 12,7 mm (1/2 Po), installer les vis (Y) à travers les rondelles plates (Z) et la plaque murale (C) dans les tiges en bois.
4. Ouvrir les deux verrous d'écran.



INSTALLER LES SUPPORTS À L'ÉCRAN

1. Poser la face de l'écran vers le bas sur la surface de protection.



PRÉCAUTION : Utiliser des vis de mauvais diamètre peut endommager votre écran ! Les vis appropriées s'enfonceront facilement dans les trous de montage de l'écran.

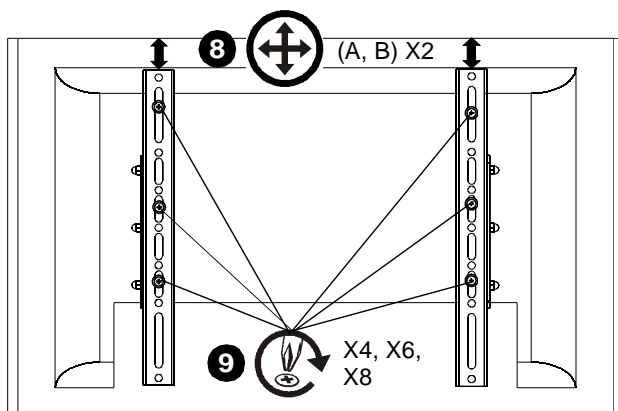
2. Sélectionner le *diamètre* de la vis en examinant les sachets de matériel « A » à « D » (de 8 mm, 6 mm, 5 mm ou 4 mm) et en les comparant aux trous de montage sur l'écran.
3. Sélectionner les rondelles :
 - Les vis de 6 mm et 8 mm de diamètre : utiliser la rondelle plate (U) et la rondelle d'appui (T).
 - Les vis de 4 mm et 5 mm de diamètre : utiliser la rondelle plate (S) et la rondelle d'appui (R).
4. Sélectionner les cales d'espacement :
 - Si les trous de montage ne sont pas encastrés et que les deux supports (A et B) peuvent s'étendre à plat contre l'écran, alors aucune cale n'est nécessaire.
 - Si les trous de montage sont encastrés ou si des protubérances empêchent les supports (A et B) d'être à plat, alors des cales d'espacement (V ou W) doivent être utilisées. Sélectionner la cale d'espacement la plus courte qui comblera l'espace de façon appropriée. Toutes les cales d'espacement doivent faire la même longueur.



PRÉCAUTION : Utiliser des vis de mauvaise longueur peut endommager votre écran ! Les vis qui conviennent bénéficient d'un filetage approprié sans toucher le fond des trous de montage de l'écran.

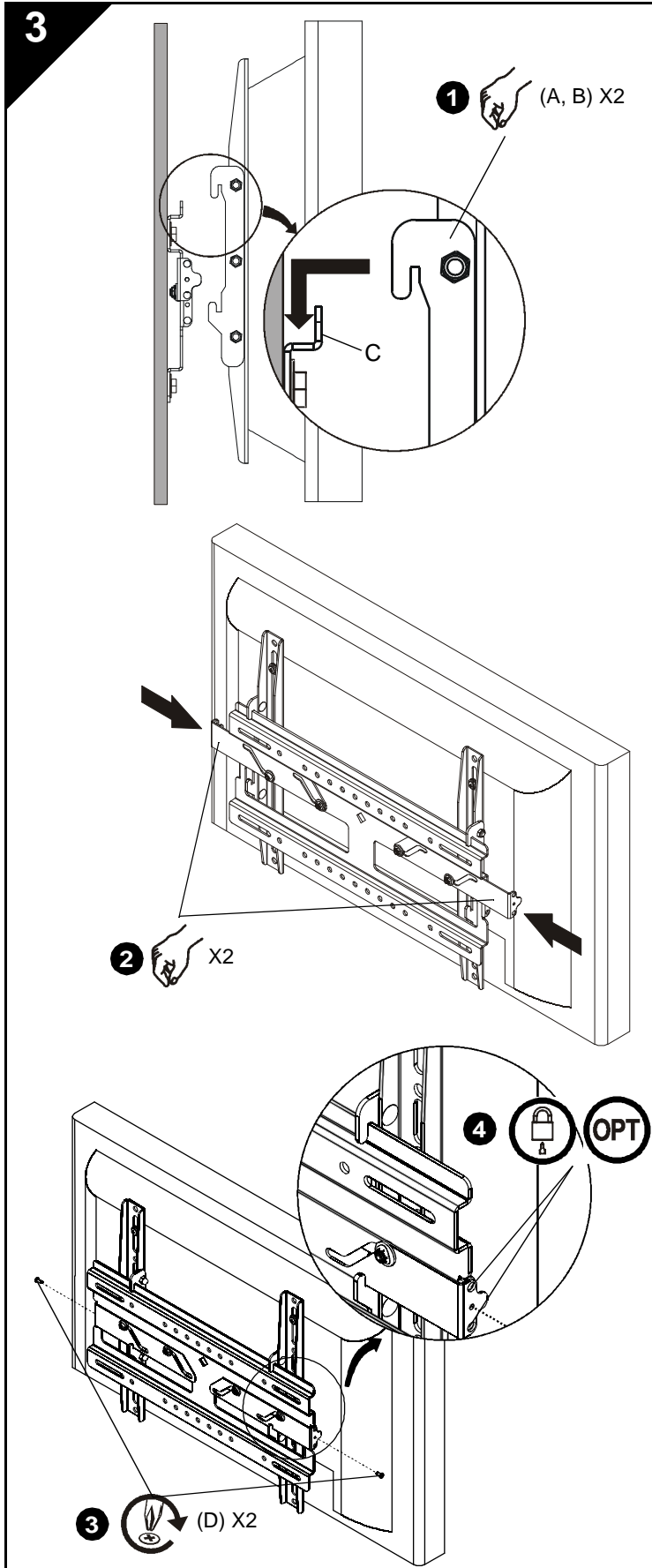
5. Sélectionner la *longueur* de la vis :
 - À l'aide de votre main, insérer les vis LES PLUS COURTES du diamètre sélectionné (E, H, K ou N) à travers le support (A ou B), la rondelle plate sélectionnée (S ou U), la rondelle d'appui sélectionnée (R ou T), la cale d'espacement sélectionnée (V ou W, si nécessaire) dans le trou de montage de l'écran. Ne PAS fileter la vis dans le trou pour le moment.
 - La longueur de vis qui convient nécessite que la base de la tête de vis dépasse au-dessus de la rondelle plate à une distance égale ou supérieure au diamètre de la vis. Si la longueur de vis ne convient pas, sélectionner une vis *plus longue*. Sélectionner la vis la *plus courte* qui dépasse avec la distance requise.

2



INSTALLER LES SUPPORTS À L'ÉCRAN (Suite)

6. Placer les supports (A et B) à l'écran en vous assurant que :
 - Les crochets supérieurs sont vers le *haut* de l'écran.
7. À l'aide d'un tournevis Philips, installer les vis sélectionnées avec soin à travers des rondelles plates, des rondelles d'appui, des supports et des cales d'espacement (si nécessaire) dans l'écran. Ne pas serrer les vis pour le moment.
8. Centrer les supports à la verticale (A et B) sur l'écran.
9. Serrer toutes les vis. S'assurer que tous les trous de montage applicables de l'écran (4, 6 ou 8) sont utilisés.



INSTALLER L'ÉCRAN SUR LA PLAQUE MURALE

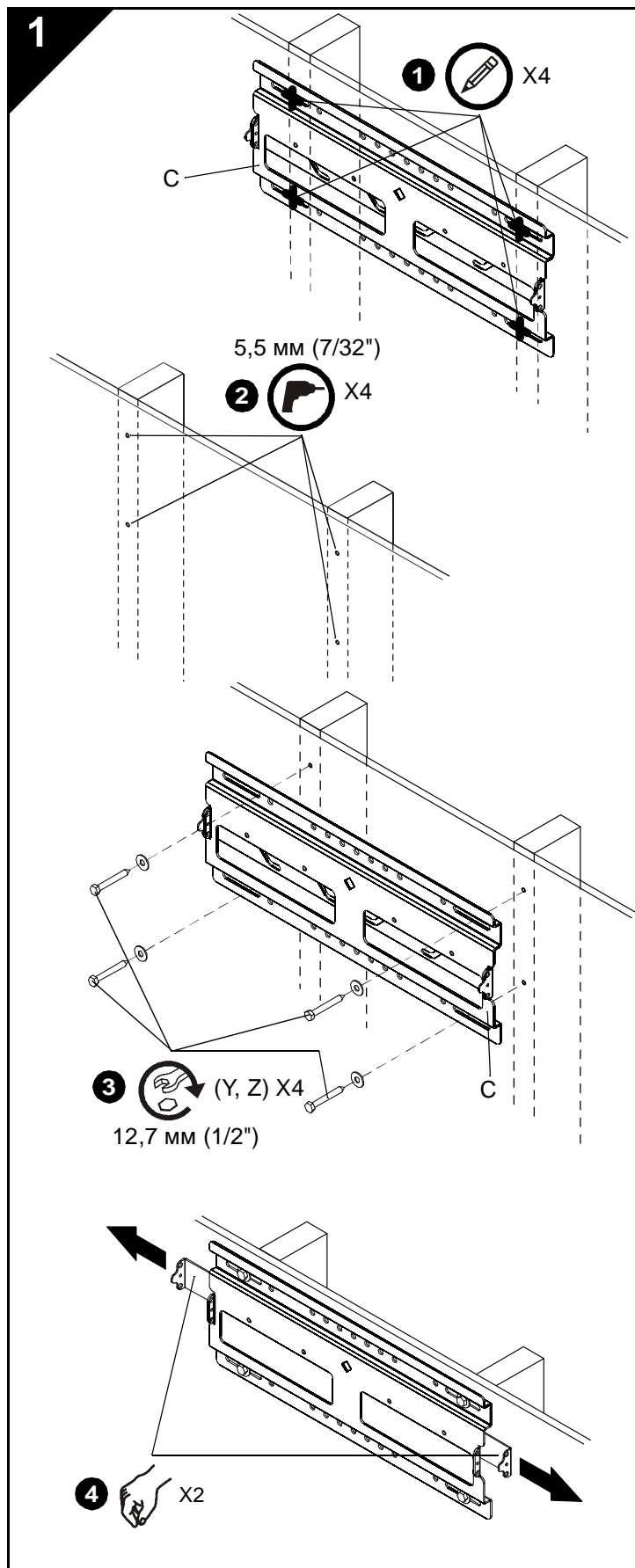


AVERTISSEMENT : Dépasser la capacité pondérale peut entraîner des blessures corporelles graves ou endommager l'équipement. Il incombe à l'installateur de s'assurer que le poids combiné de tous les composants attachés à iCMPFM1 n'est pas supérieur à 45 kg (100 lbs).



AVERTISSEMENT : L'écran peut peser très lourd ! S'assurer que l'écran peut être soulevé et déplacé en toute sécurité selon les besoins pour l'installer sur la plaque murale. L'absence de précautions adéquates peut entraîner des blessures corporelles graves ou endommager l'équipement.

1. suspendre l'écran avec les supports (A et B) sur le rail supérieur de la plaque murale (C). Mettre l'écran au centre du rail.
2. Fermer les verrous à droite et à gauche de l'écran.
3. À l'aide d'un tournevis Philips, installer des vis (D) dans les verrous de gauche et de droite de l'écran.
4. EN OPTION : Installer un cadenas (non livré) dans le verrou de gauche et/ou de droite de l'écran (dans les trous supérieurs ou inférieurs).

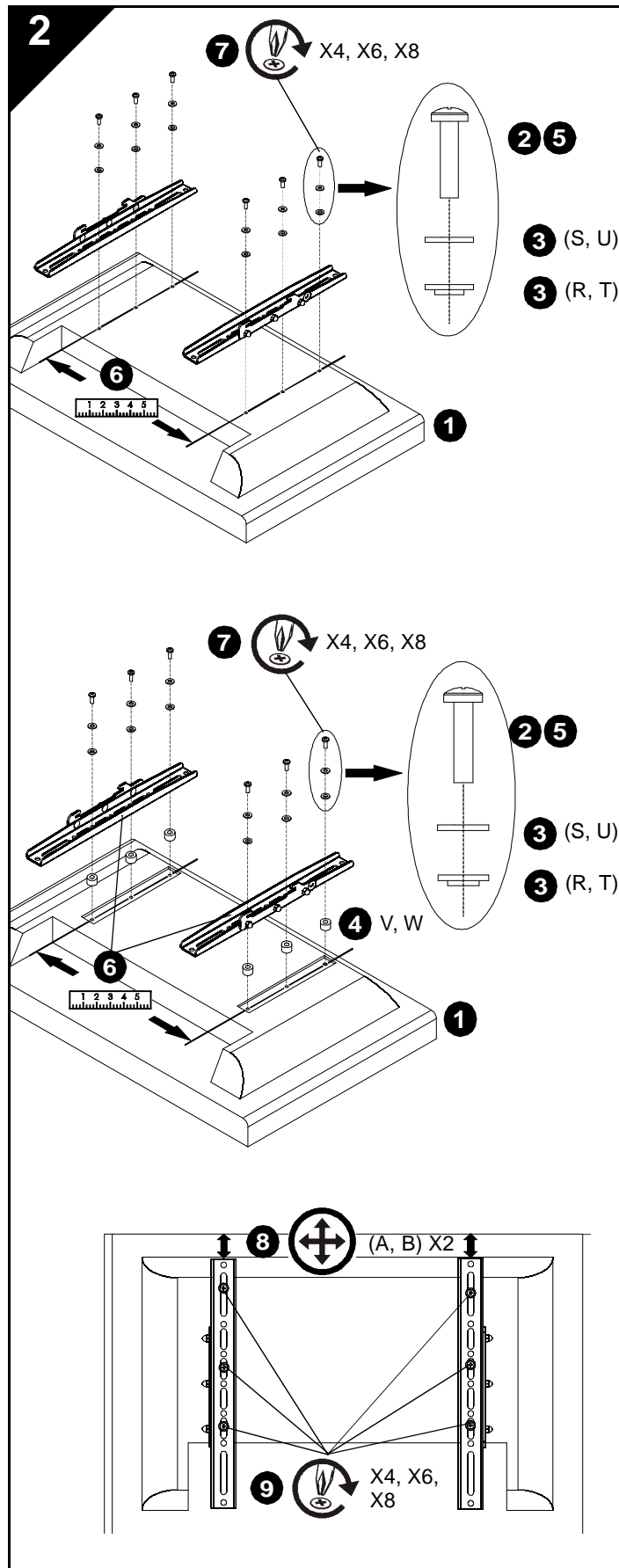


КРЕПЛЕНИЕ НАСТЕННОЙ ПЛАСТИНЫ К СТЕНЕ



ПРЕДУПРЕЖДЕНИЕ: Если не обеспечить достаточную конструкционную прочность для данного компонента, это может повлечь серьезные травмы или повреждение оборудования. Лицо, осуществляющее установку, обязано проследить за тем, чтобы конструкция, к которой крепится данный компонент, могла выдержать нагрузку, равную пятикратному весу всего оборудования. Если необходимо, перед установкой компонента усилить всю конструкцию.

1. Выровнять настенную пластину (C) и отметить положения направляющих отверстий.
2. Просверлить направляющие отверстия диаметром 5,5 мм (7/32") в деревянных стойках.
3. Ключом на 12,7 мм (1/2") завернуть шурупы (Y) через плоские шайбы (Z) и настенную пластину (C) в деревянные стойки.
4. Открыть обе защелки дисплея.



КРЕПЛЕНИЕ СКОБ К ДИСПЛЕЮ

1. Положить дисплей лицевой стороной вниз на защитную поверхность.



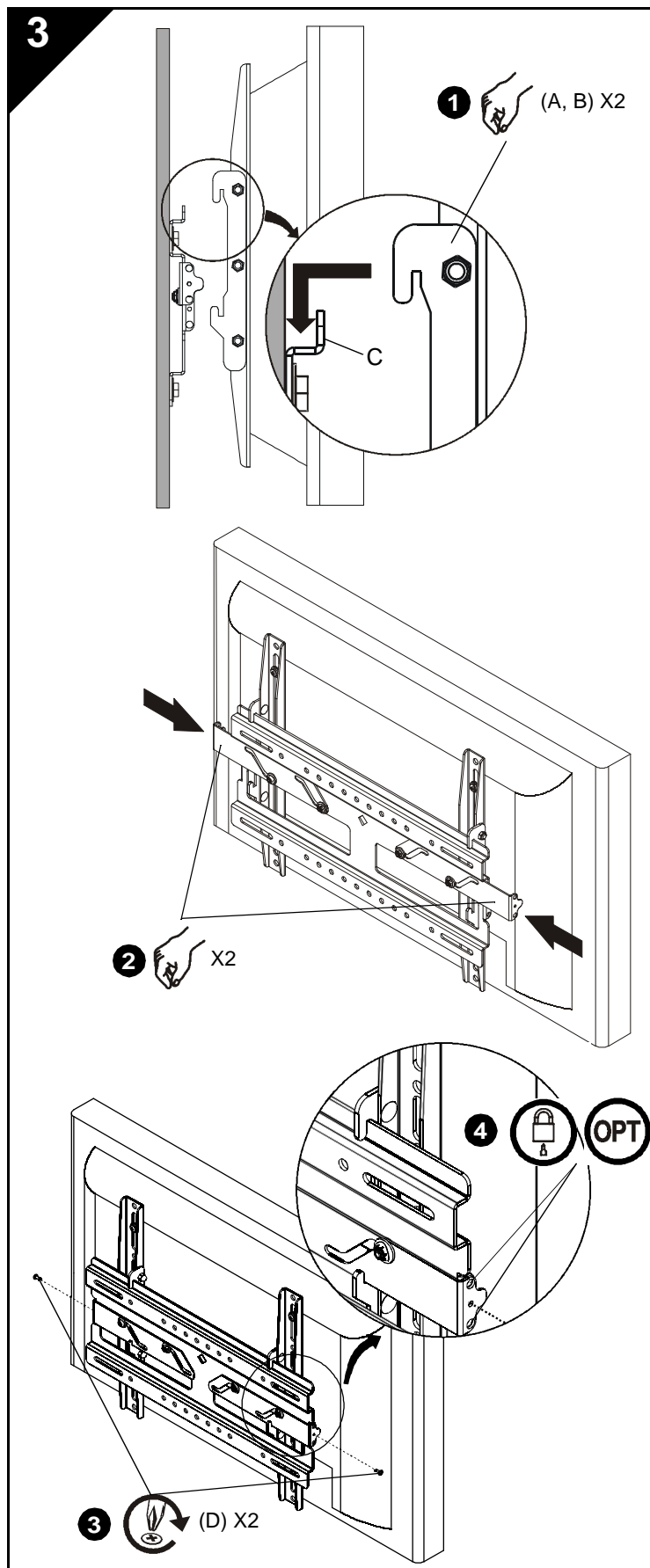
ПРЕДОСТЕРЕЖЕНИЕ: При использовании винтов неподходящего диаметра возможно повреждение дисплея! Винты правильного диаметра легко ввинчиваются в крепежные отверстия дисплея.

2. Выбрать винты нужного диаметра из пакетов А - D (8 мм, 6 мм, 5 мм, 4 мм), сравнив их с крепежными отверстиями на дисплее.
3. Выбрать шайбы:
 - Винты диаметром 6 мм и 8 мм: использовать плоскую шайбу (U) и шайбу с буртиком (Т).
 - Винты диаметром 4 мм и 5 мм: использовать плоскую шайбу (S) и шайбу с буртиком (R).
4. Выбрать дистанционные втулки:
 - Если крепежные отверстия не находятся в углублении и обе скобы (А и В) можно приложить вплотную к дисплею, дистанционные втулки не требуются.
 - Если крепежные отверстия расположены в углублении или прилеганию скоб (А и В) мешают выступы, необходимо использовать дистанционные втулки (V или W). Выбрать самые короткие втулки, достаточные по длине. Все втулки должны быть одной длины.



ПРЕДОСТЕРЕЖЕНИЕ: При использовании винтов неподходящей длины возможно повреждение дисплея! Винты правильной длины надежно ввинчиваются и не упираются в торцы крепежных отверстий дисплея.

5. Выбрать винты нужной длины:
 - Вручную вставить САМЫЙ КОРОТКИЙ винт выбранного диаметра (Е, Н, К или N) через скобу (А или В), выбранную плоскую шайбу (S или U), выбранную шайбу с буртиком (R или Т), выбранную втулку (V или W, если необходимо) в крепежное отверстие дисплея. Пока НЕ ЗАВОРАЧИВАТЬ винт в отверстие.
 - Длина винта выбрана правильно, если основание головки винта находится от плоской шайбы на расстоянии, равном диаметру винта или больше. Если длина винта недостаточна, вставить винт большей длины. Выбрать самый короткий винт, обеспечивающий достаточный запас длины.
6. Установить скобы (А и В) на дисплей, следя за тем, чтобы:
 - Верхние крючки были направлены кверху дисплея.
7. Крестообразной отверткой аккуратно завернуть выбранные винты через плоские шайбы, шайбы с буртиком, скобы и втулки (если необходимы) в корпус дисплея. Пока не затягивать винты.
8. Отцентрировать скобы (А и В) относительно дисплея по вертикали.
9. Затянуть все винты. Должны быть задействованы все подходящие крепежные отверстия дисплея (4, 6 или 8).



КРЕПЛЕНИЕ ДИСПЛЕЯ К НАСТЕННОЙ ПЛАСТИНЕ

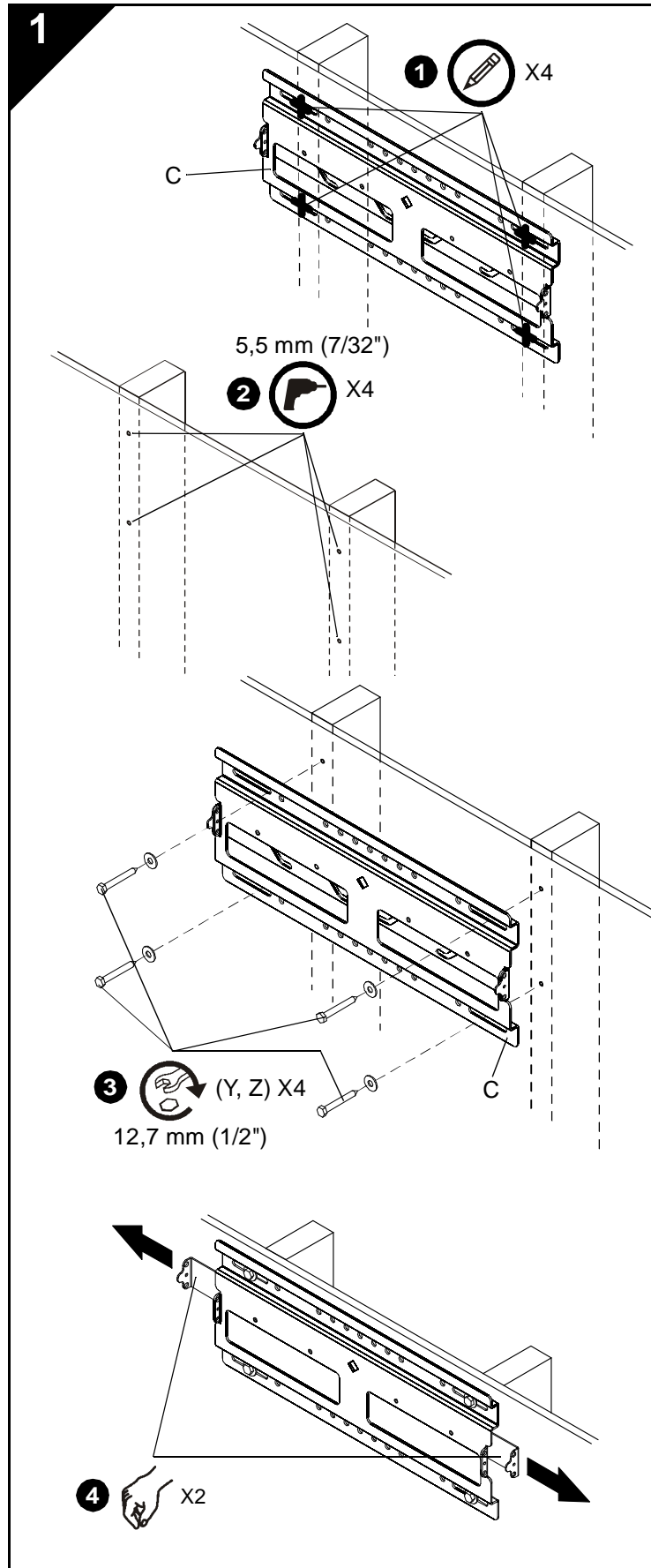


ПРЕДУПРЕЖДЕНИЕ: Превышение допустимой весовой нагрузки может повлечь серьезные травмы или повреждение оборудования! Лицо, осуществляющее установку, обязано проследить за тем, чтобы суммарная масса всех компонентов, установленных на iCMPFM1, не превышала 45 кг (100 фунтов).



ПРЕДУПРЕЖДЕНИЕ: Дисплей может быть очень тяжелым! Обеспечить безопасность подъема дисплея и необходимых манипуляций с ним при креплении к настенной пластине. Если не принять надлежащие меры предосторожности, возможны серьезные травмы или повреждение оборудования!

1. Повесить дисплей со скобами (А и В) на верхнюю направляющую настенной пластины (С). Отцентрировать дисплей относительно направляющей.
2. Закрывать правую и левую защелки дисплея.
3. Крестообразной отверткой завернуть винты (D) в левую и правую защелки дисплея.
4. **НЕОБЯЗАТЕЛЬНО:** Установить навесной замок (в комплект не входит) в левую и/или правую защелку дисплея (верхние или нижние отверстия).

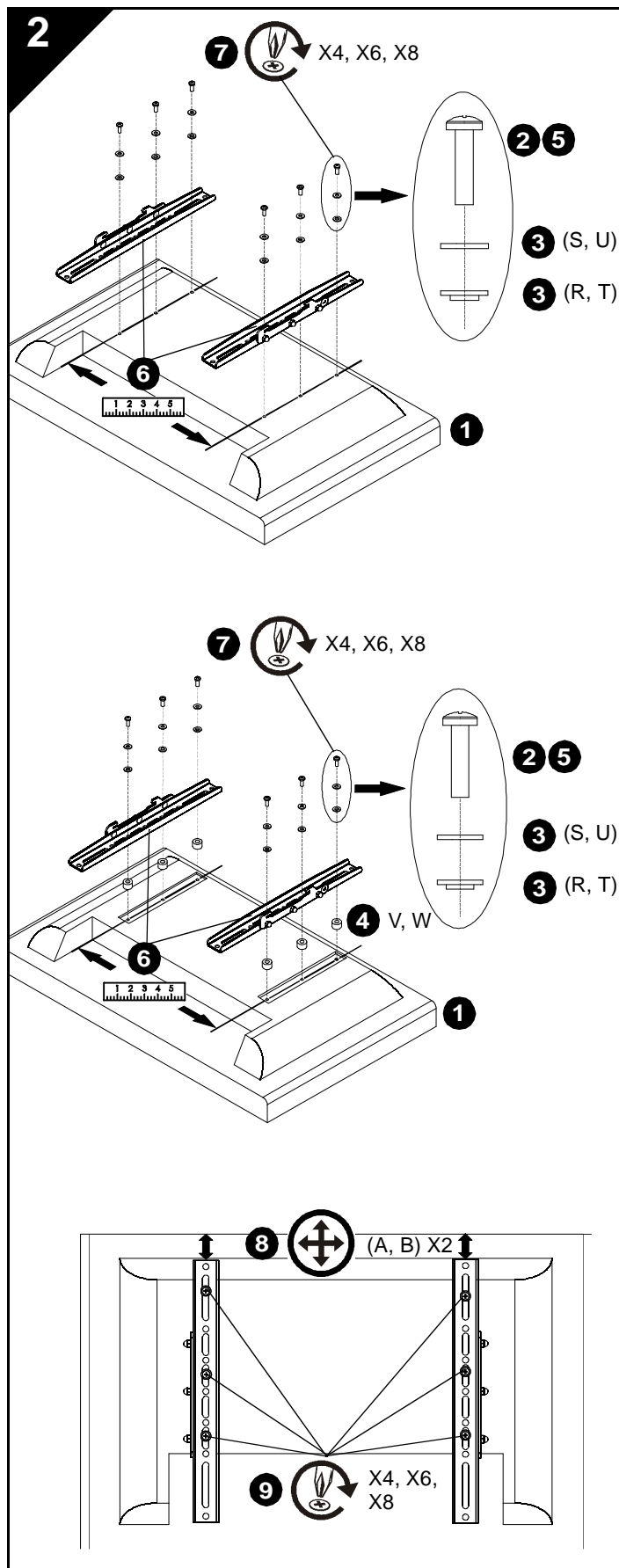


MONTERING AF VÆGPLADE PÅ VÆG



ADVARSEL: Hvis denne komponent monteres på et sted, der ikke er konstrueret stærkt nok, kan det resultere i alvorlig personskade eller beskadigelse af udstyret! Montøren er ansvarlig for at sørge for, at komponenten monteres på en konstruktion, der kan bære fem gange udstyrets samlede vægt. Forstærk konstruktionen efter behov før komponenten monteres.

1. Sæt vægpladen (C) vandret på, og marker placeringen på styrehullerne.
2. Bor styrehuller på 5,5 mm (7/32") diameter ind i træafstiverne.
3. Brug en 12,7 mm (1/2") skruenøgle til at montere skruer (Y) gennem de flade slutteskiver (Z), vægpladen (C) ind i træafstiverne.
4. Åbn begge skærmholdemekanismer.



MONTERING AF BESLAG TIL SKÆRM

1. Læg skærmen med forsiden nedad på en beskyttende overflade.



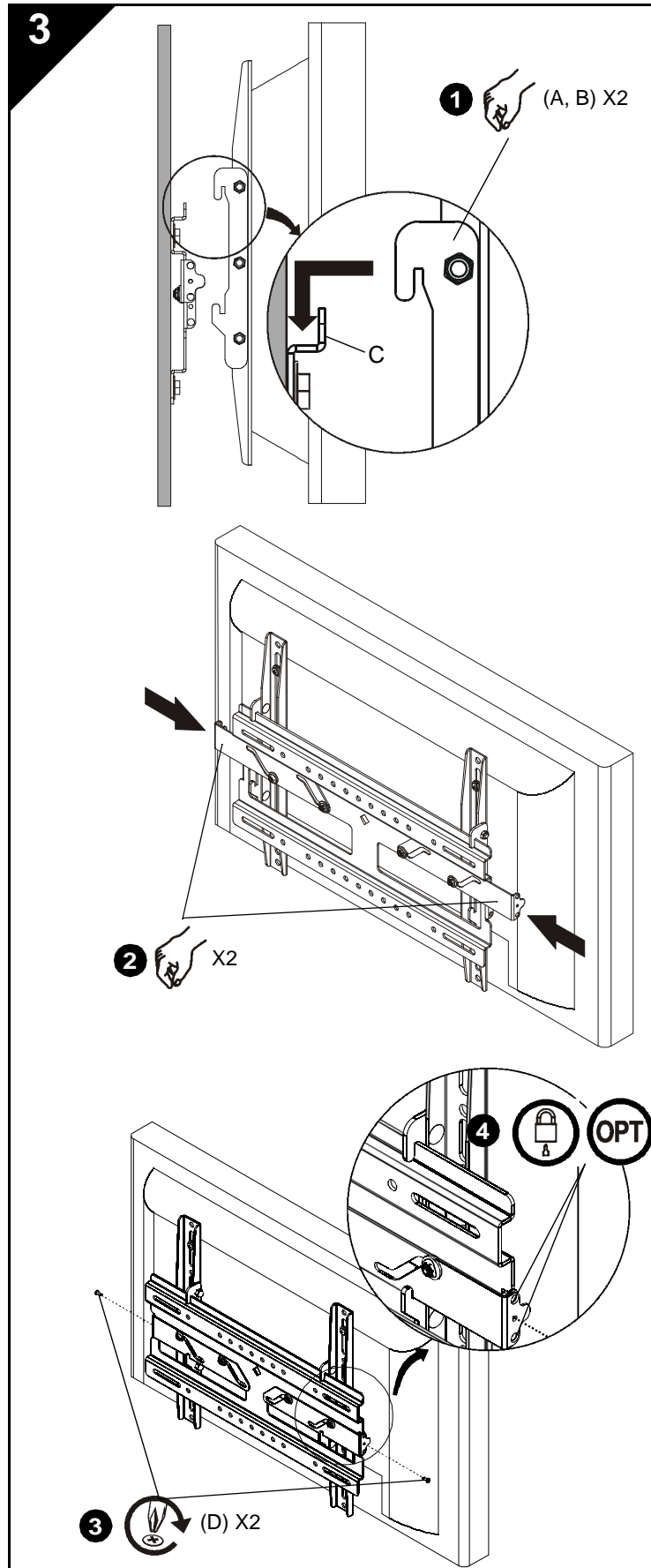
FORSIGTIG: Brug af skruer med en forkert diameter kan beskadige din skærm! De korrekte skruer vil nemt kunne skrues ind i skærmens monteringshuller.

2. Vælg skruernes *diameter* ved at undersøge hardwarepose "A" til "D" (8 mm, 6 mm, 5 mm eller 4 mm) og sammenligne med monteringshullerne på skærmen.
3. Vælg sluteskiver:
 - Skruer med diameter på 6mm og 8mm: Brug en flad sluteskive (U) og en ansatssluteskive (T).
 - Skruer med diameter på 4 mm og 5 mm: Brug en flad sluteskive (S) og en ansatssluteskive (R).
4. Vælg afstandsstykker:
 - Hvis monteringshullerne ikke er forsænket, og begge beslag (A og B) kan ligge fladt mod skærmen, er det ikke nødvendigt med afstandsstykker.
 - Hvis monteringshullerne er forsænket, eller hvis fremspring forhindrer beslagene (A og B) i at ligge fladt, skal der bruges afstandsstykker (V eller W). Vælg de korteste afstandsstykker, som vil give tilstrækkelig udfyldning. Alle afstandsstykker skal være den samme længde.



FORSIGTIG: Brug af skruer med forkert længde kan beskadige din skærm! De korrekte skruer vil have tilstrækkelig gevindtilkobling uden at røre ved bunden af skærmens monteringshuller.

5. Vælg skruens *længde*:
 - Indfør med dine hænder den **KORTESTE** længde skruer med den valgte diameter (E, H, K, eller N) gennem beslaget (A eller B), den valgte flade sluteskive (S eller U), det valgte ansatssluteskive (R eller T), det valgte afstandsstykke (V eller W, hvis det er nødvendigt) ind i skærmens monteringshul. Skru IKKE skruen ind i hullet på nuværende tidspunkt.
 - Den korrekte skruelængde kræver, at basen af skruet stikker frem over den flade sluteskive, en *afstand som svarer til eller er større end skruens diameter*. Hvis skruelængden er utilstrækkelig, vælger du en længere skruer. Vælg den **korteste** skruer, som vil stikke frem det nødvendige stykke.
6. Anbring beslagene (A og B) på skærmen, idet du sikrer dig følgende:
 - De øverste kroge vender mod *toppen* af skærmen.
7. Brug en stjerneskrueetrækker til omhyggeligt at montere de valgte skruer igennem de flade sluteskiver, ansatssluteskiverne, beslagene og afstandsstykkerne (hvis det er nødvendigt) og ind i skærmen. Stram ikke skrueerne på nuværende tidspunkt.
8. Centrér beslagene (A og B) vandret på skærmen.
9. Stram alle skruer. Sørg for, at alle relevante monteringshuller i skærmen (4, 6 eller 8) benyttes.



MONTERING AF SKÆRM TIL VÆGPLADE

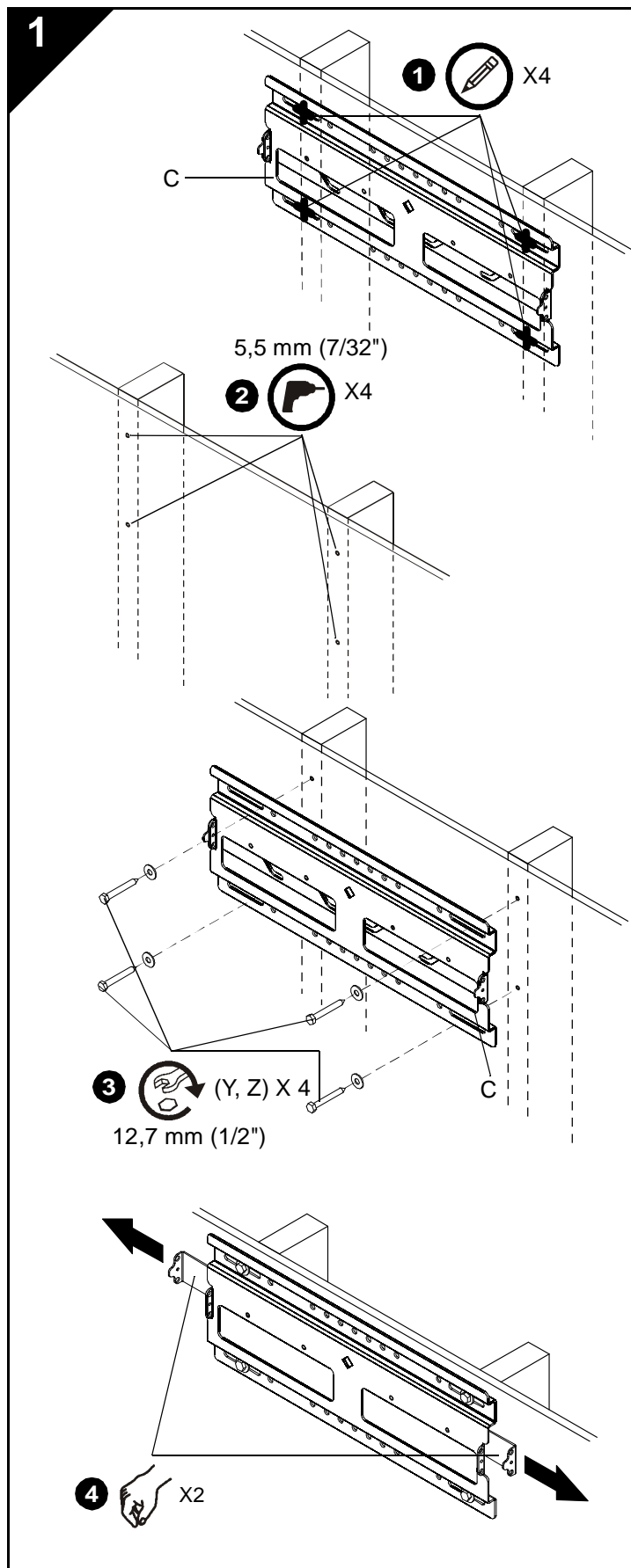


ADVARSEL: Hvis vægtkapaciteten overskrides kan det resultere i alvorlig personskade eller beskadigelse af udstyret! Det er montørens ansvar at sørge for, at komponenternes totale vægt, som er fastgjort til iCMPFM1, ikke overstiger 45 kg (100 lbs).



ADVARSEL: Skærmen kan være meget tung! Sørg for, at skærmen kan løftes og manøvreres uden problemer og som påkrævet for at montere den på vægpladen. Hvis de rette forholdsregler ikke træffes, kan det resultere i alvorlig personskade eller beskadigelse af udstyret!

1. Hæng skærmen med beslagene (A og B) på den øverste skinne af vægpladen (C). Centrér skærmen på skinnen.
2. Luk både den venstre og højre skærmholdemekanisme.
3. Brug en stjerneskruetrækker til at montere skrue (D) ind i den venstre og højre side af skærmholdemekanismerne.
4. VALGFRI: Monter hængelås (medfølger ikke) i den venstre og/eller højre side af skærmholdemekanismerne (øverste eller nederste huller).

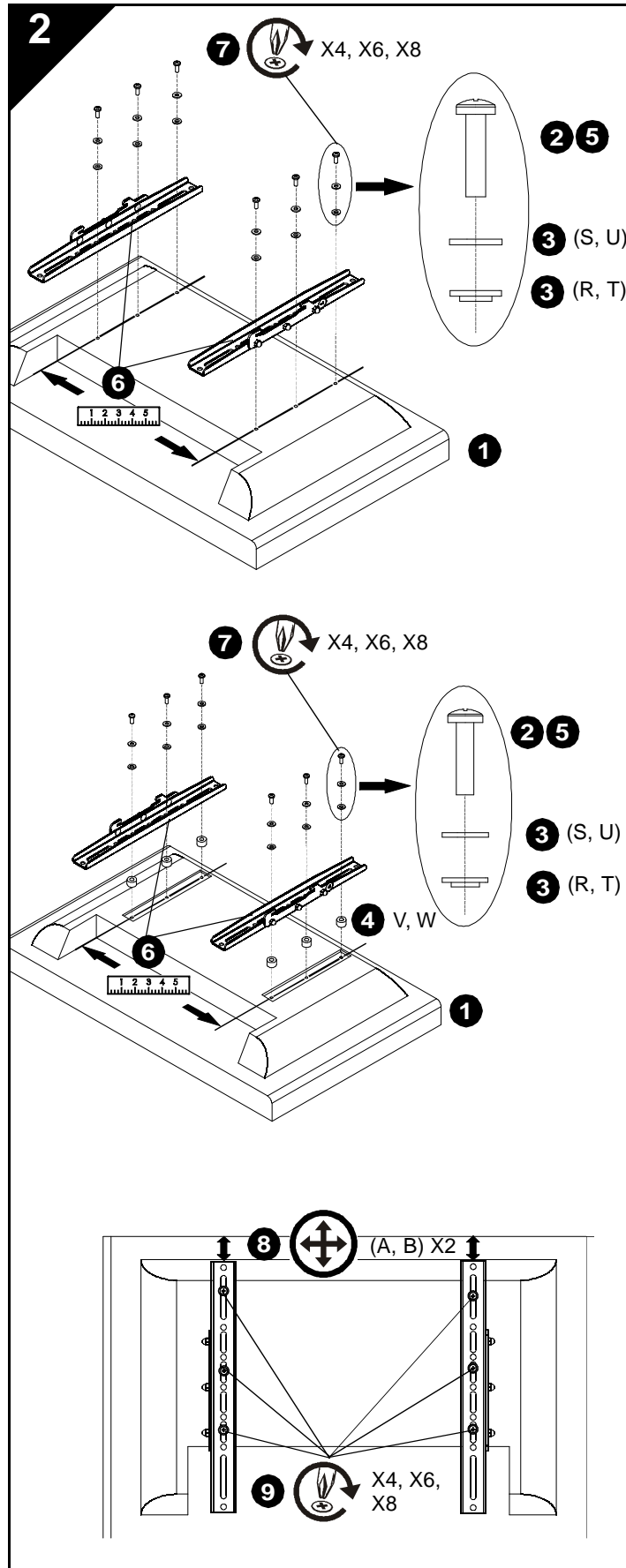


MONTERA VÄGGPLATTAN PÅ VÄGGEN



VARNING: Om den här komponenten monteras på ett för svagt underlag kan det leda till allvarliga personskador eller skador på utrustningen! Det är montörens ansvar att se till att det underlag på vilket komponenten monteras klarar att stötta upp fem gånger den totala vikten för all utrustning. Förstärk konstruktionen vid behov innan komponenten monteras.

1. Montera väggplattan plant (C) och märk ut platserna för hålen.
2. Borra 5,5 mm hål (7/32") i träreglarna.
3. Använd 12,7 mm (1/2") nyckel och montera skruvarna (Y) genom plana brickor (Z), väggplattan (C) och in i träreglarna.
4. Öppna båda spärrarna för skärmen.



MONTERA FÄSTENA VID SKÄRMEN

1. Lägg skärmen med framsidan nedåt på en skyddande yta.



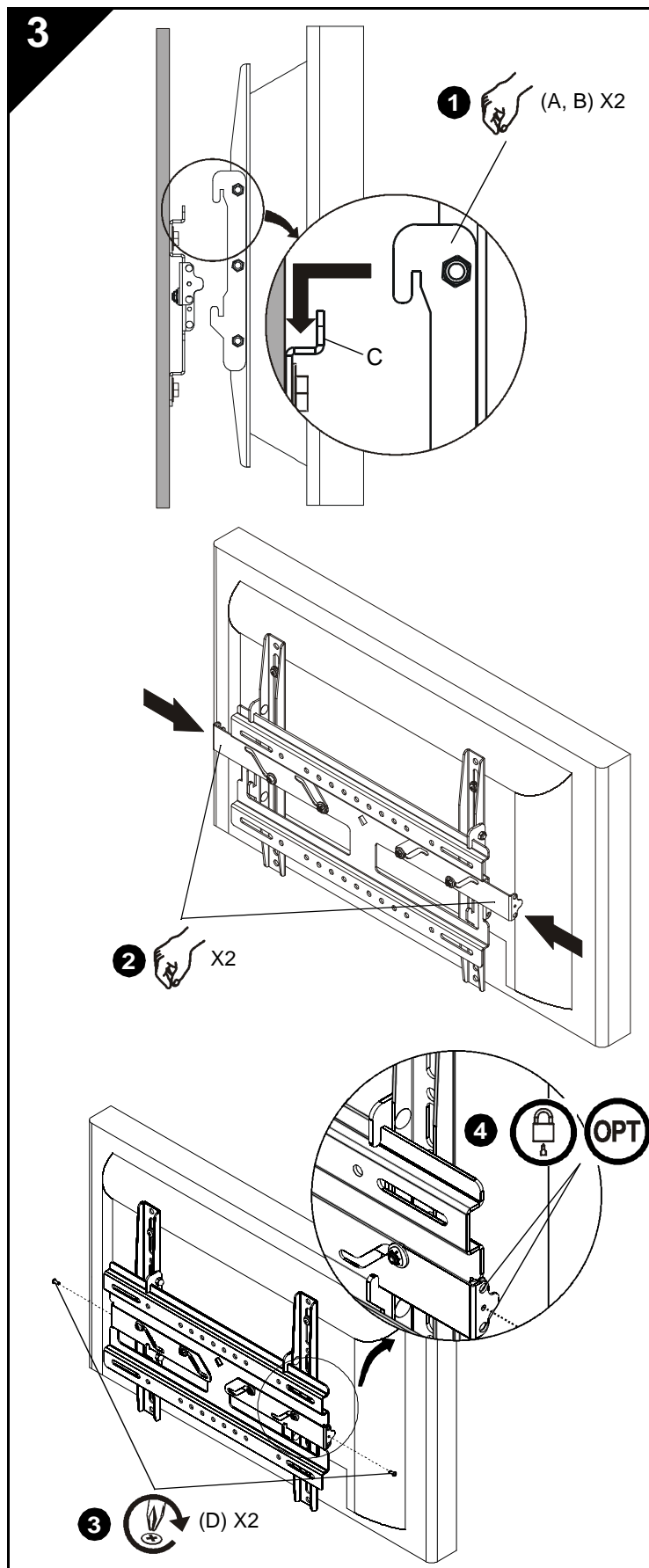
WARNING: Om du använder skruvar med fel diameter kan skärmen skadas! Rätt skruvar kommer lätt att kunna gängas in i skärmens fästhål.

2. Välj skruvens *diameter* genom att undersöka påsarna "A" till "D" (8 mm, 6 mm, 5 mm, eller 4 mm) och jämföra med montagehålen på skärmen.
3. Välj brickor:
 - Skruvar med 6 mm och 8 mm diameter: Använd en platt bricka (U) och en bricka med ansats (T).
 - Skruvar med 4 mm och 5 mm diameter: Använd en platt bricka (S) och en bricka med ansats (R).
4. Välj brickor:
 - Om montagehålen inte är infällda och båda fästena (A och B) kan ligga plant emot skärmen krävs inga distansbrickor.
 - Om montagehålen är infällda eller om det finns utstickande delar som hindrar fästena (A och B) från att ligga plant måste distansbrickorna (V eller W) användas. Välj den kortaste distansbrickan som ger tillräcklig utfyllnad. Alla distansbrickor måste ha samma längd.



WARNING: Om du använder skruvar med fel längd kan skärmen skadas! Rätt skruvar kommer att gängas in på rätt sätt utan att gå emot botten på skärmens montagehål.

5. Välj skruvens *längd*:
 - Använd handen och sätt in den KORTASTE skruven med den valda diametern (E, H, K eller N) genom fästet (A eller B), den valda platta brickan (S eller U), den valda ansatsbrickan (R eller T), den valda distansbrickan (V eller W, om sådan behövs), i montagehålet för skärmen. Skruven ska INTE skruvas in i hålet just nu.
 - Rätt skruvlängd kräver att basen på skruvens huvud sticker ut ovanför den plana brickan *lika långt eller längre än skruvens diameter*. Välj en längre skruv om skruven är för kort. Välj den *kortaste* skruven som kommer att sticka ut tillräckligt långt.
6. Placera fästena (A och B) på skärmen och se till att:
 - De övre hakarna är riktade mot *övre delen* av skärmen.
7. Använd en Phillips-skruvmejsel och montera försiktigt de valda skruvarna genom platta brickor, ansatsbrickor och distansbrickor (om sådana behövs), in i skärmen. Dra inte åt skruvarna just nu.
8. Centrera fästena (A och B) vertikalt på skärmen.
9. Dra åt alla skruvar. Kontrollera att alla montagehål på skärmen (4, 6 eller 8) används.



MONTERA SKÄRMEN VID VÄGGPLATTAN

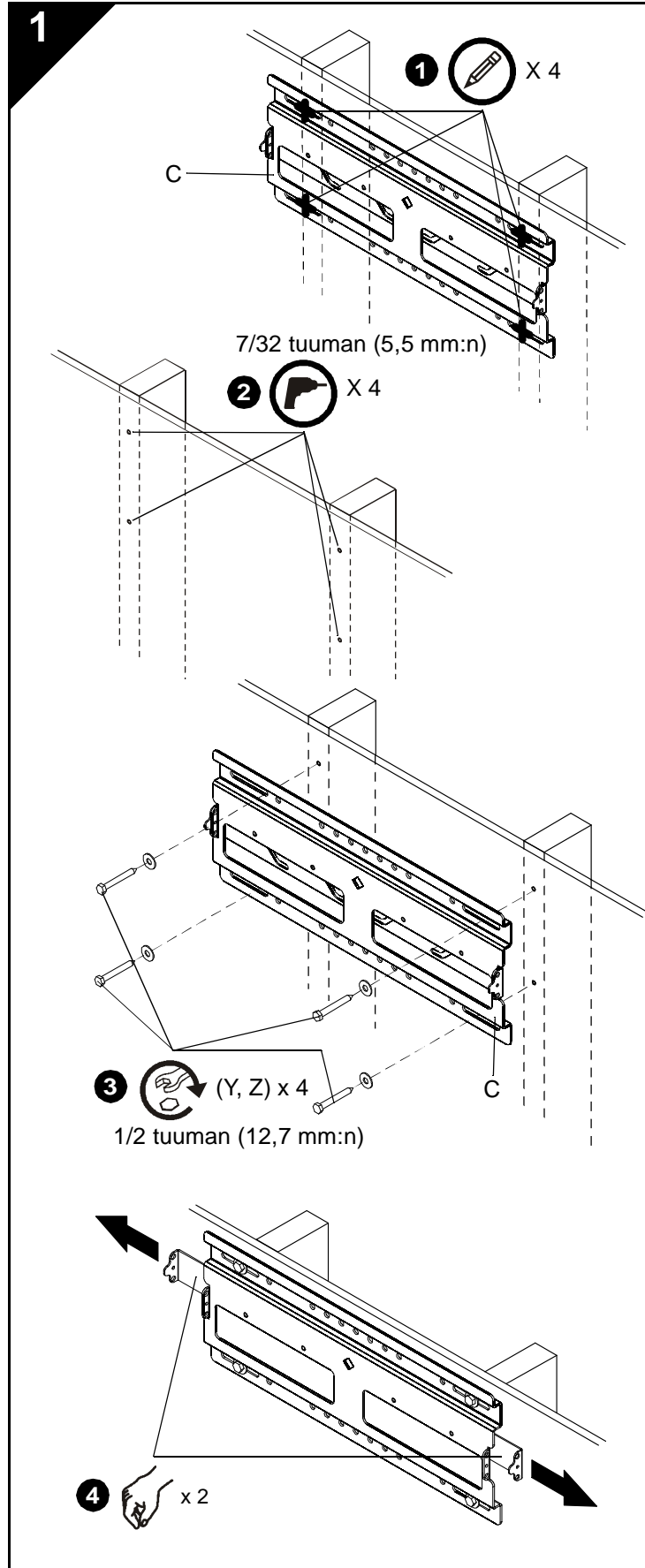


VARNING: Om viktkapaciteten överskrider finns risk för allvarliga personskador eller skador på utrustningen! Det är montörens ansvar att kontrollera att den kombinerade vikten för alla komponenterna som monterats vid iCMPFM1 inte överskrider 45 kg (100 lbs).



VARNING: Skärmar kan vara mycket tunga! Kontrollera att skärmen kan lyftas säkert och manövreras efter behov för att monteras på väggplattan. Om förebyggande åtgärder inte vidtagits kan detta leda till allvarliga personskador eller skador på utrustningen!

1. Häng upp skärmen med fästena (A och B) på den övre skenan på väggplattan (C). Centra skärmen på skenan.
2. Stäng både vänster och höger spärr för skärmen.
3. Använd en Phillips-skruvmejsel och montera skruvarna (D) i vänstra och högra sidans spärranordningar.
4. FRIVILLIGT: Montera hänglås (medföljer ej) på vänstra och högra sidans spärranordningar (övre eller nedre hålen).

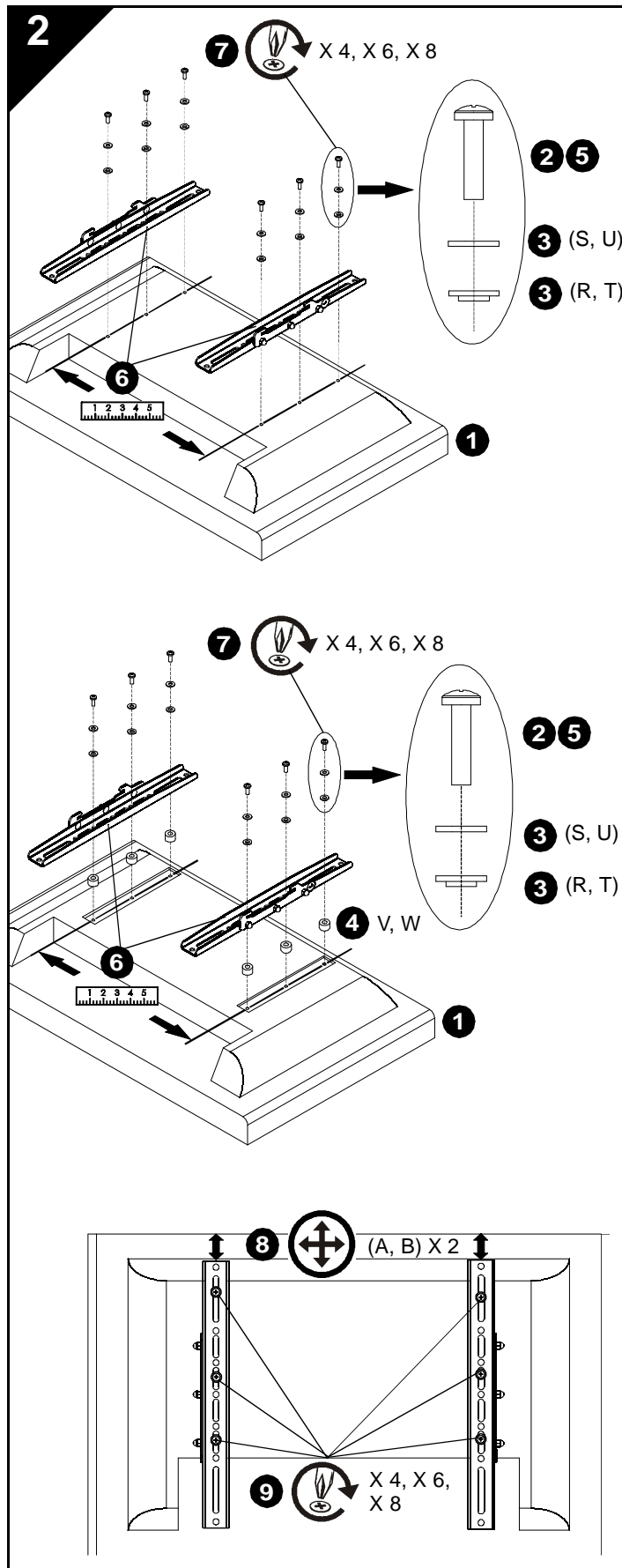


SEINÄLEVYN ASENTAMINEN SEINÄÄN



VAROITUS: Jos tämän osan riittävää rakenteellista kestävyttä ei varmisteta, siitä saattaa aiheutua henkilövahinkoja tai laite voi vahingoittua. Asentajan vastuulla on tarkistaa, että rakenne, johon osa kiinnitetään, kantaa viisi kertaa koko laitteen kokonaispainoa suuremman painon. Vahvista rakennetta tarpeen mukaan ennen osan asentamista.

1. Kohdista seinälevy (C) seinään ja merkitse ohjausreikien sijainnit.
2. Pora halkaisijaltaan 7/32 tuuman (5,5 mm:n) suuruiset ohjausreiät puukoolinkeihin.
3. Ruuvaa ruuvit (Y) litteiden aluslevyjen (Z) ja seinälevyn (C) läpi puukoolinkeihin 1/2 tuuman (12,7 mm:n) hylsyavaimella.
4. Avaa kumpikin näytön lukitussalpa.



KIINNİKKEIDEN ASENTAMINEN NÄYTTÖÖN

1. Aseta näyttö etupuoli alaspäin suoja-alustalle.



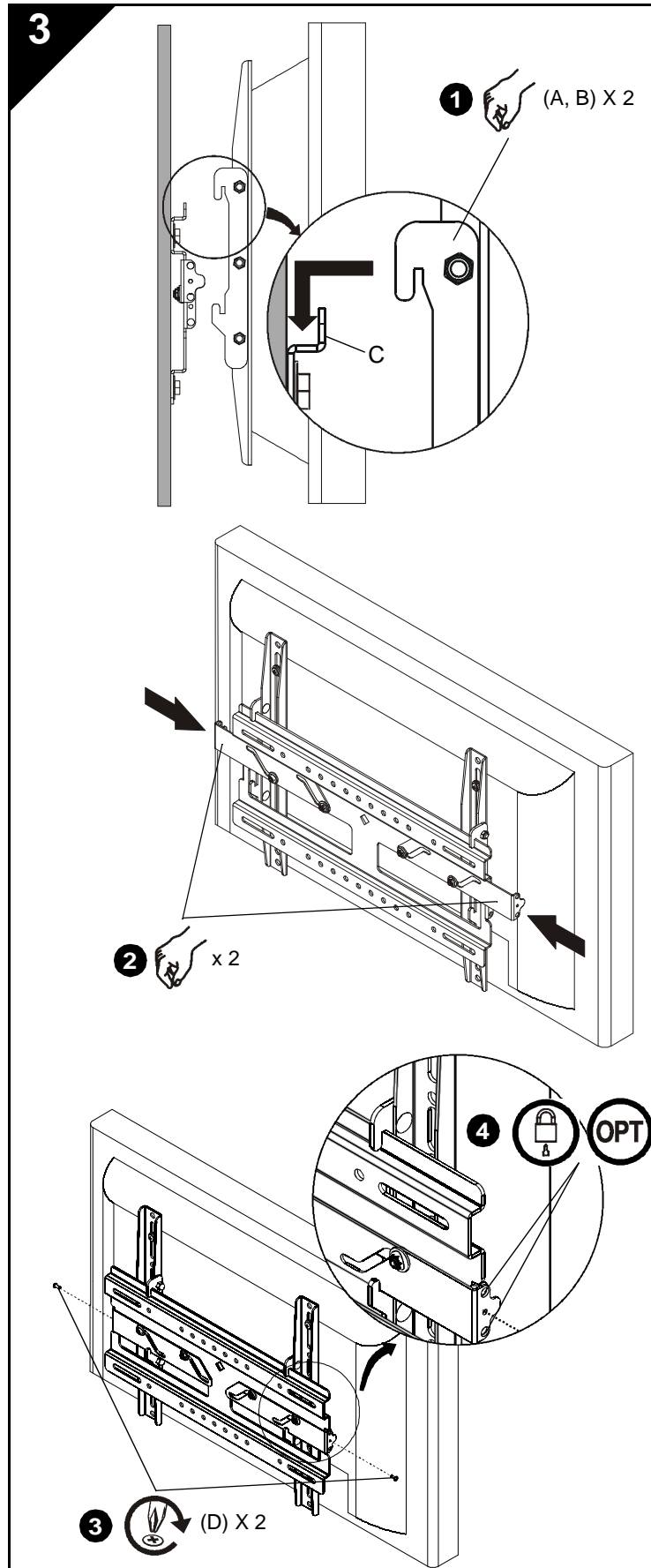
HUOMAUTUS: Halkaisijaltaan vääränkokoisten ruuvien käyttö saattaa vahingoittaa näyttöä. Oikeankokoiset ruuvit kiertyvät helposti näytössä oleviin reikiin.

2. Valitse *halkaisijaltaan* oikeankokoiset ruuvit tutkimalla laitteen mukana toimitetut pussit A–D (8 mm, 6 mm, 5 mm tai 4 mm) ja vertaamalla ruuveja näytössä oleviin reikiin.
3. Valitse aluslevyt:
 - Halkaisijaltaan 6 mm:n ja 8 mm:n ruuvit: käytä tasaista aluslevyä (U) ja laippa-aluslevyä (T).
 - Halkaisijaltaan 4 mm:n ja 5 mm:n ruuvit: käytä tasaista aluslevyä (S) ja laippa-aluslevyä (R).
4. Valitse välikappaleet:
 - Jos reiät eivät ole näytössä syvennyksessä ja kumpikin kiinnike (A ja B) tulee tasaisesti näyttöä vasten, välikappaleita ei tarvita.
 - Jos reiät ovat näytössä syvennyksessä tai jos ulkonevat osat estävät kiinnikkeiden (A ja B) asentamisen tasaisesti näyttöä vasten, käytä välikappaleita (V tai W). Valitse lyhyin mahdollinen välikappale. Kaikkien välikappaleiden on oltava samanpituiset.



HUOMAUTUS: Pituudeltaan vääränkokoisten ruuvien käyttö saattaa vahingoittaa näyttöä. Oikeankokoiset ruuvit kiertyvät tiukasti kiinni koskettamatta näytössä olevien reikien pohjaa.

5. Valitse *pituudeltaan* oikeankokoiset ruuvit:
 - Aseta kädellä halkaisijaltaan halutuista ruuveista (E, H, K tai N) LYHYIN kiinnikkeen (A tai B), tasaisen aluslevyn (S tai U), laippa-aluslevyn (R tai T) ja mahdollisen välikappaleen (V tai W) läpi näytössä olevaan reikään. **ÄLÄ** vielä kierrä ruuvia.
 - Ruuvi on oikeanpituihin, kun ruuvinpäästä jää *ruuvin halkaisijan pituutta vastaava tai sitä pidempi* osa näkyviin tasaisen aluslevyn yläpuolelle. Jos ruuvi on liian lyhyt, valitse pidempi ruuvi. Valitse riittävän pitkistä ruuveista *lyhyin*.
6. Asenna kiinnikkeet (A ja B) näyttöön ja varmista seuraavat asiat:
 - Yläkoukut osoittavat näytön *yläosaa* kohti.
7. Ruuvaa ruuvit litteiden aluslevyjen, laippa-aluslevyjen, kiinnikkeiden ja mahdollisten välikappaleiden läpi näyttöön ristipääruuvimeisselillä. Älä vielä kiristä ruuveja.
8. Keskitä kiinnikkeet (A ja B) pystysuunnassa näyttöön.
9. Kiristä kaikki ruuvit. Varmista, että näytön kaikissa asennusrei'issä (4, 6 tai 8) on ruuvi.



NÄYTÖN ASENTAMINEN SEINÄLEVYYN

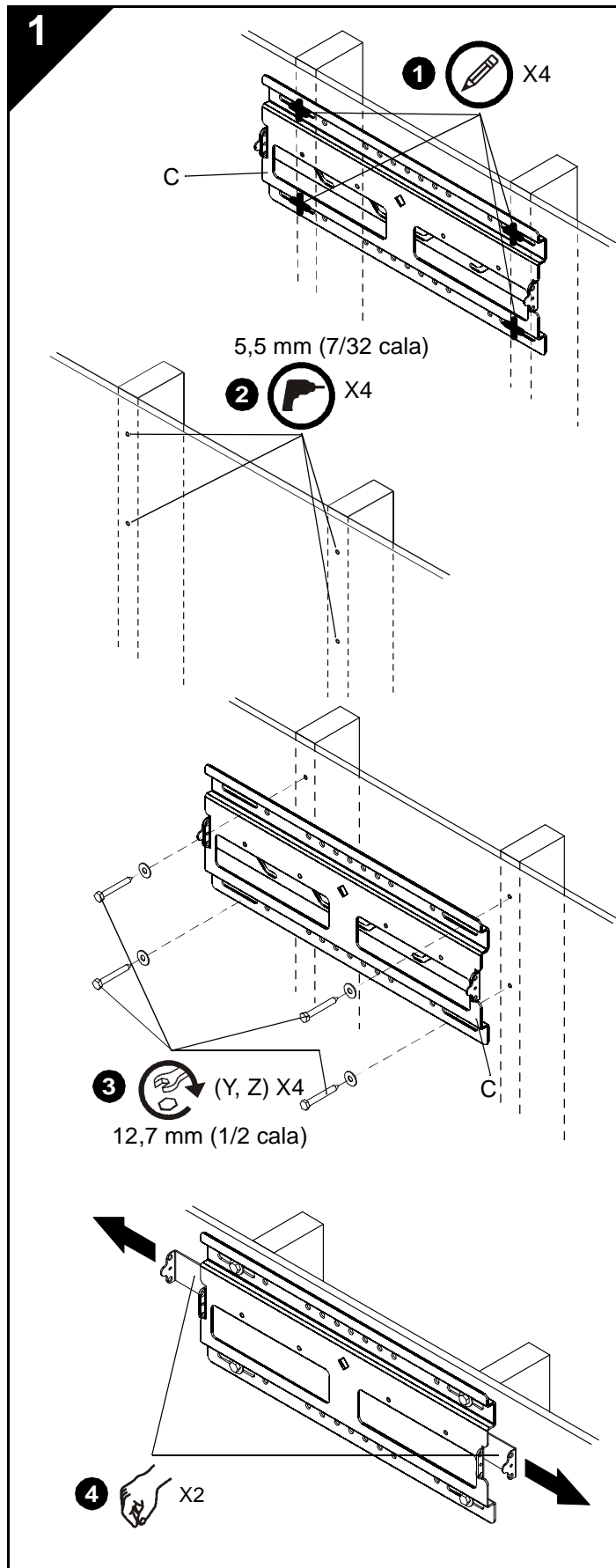


VAROITUS: Jos kannatinjärjestelmän kuormituskyky ylittyy, siitä saattaa aiheutua henkilövahinkoja tai laite saattaa vahingoittua. Asentaja vastaa siitä, ettei iCMPFM1-järjestelmän kannattamien osien yhteispaino ole yli 45 kg.



VAROITUS: Näyttö voi olla erittäin painava. Varmista, että näytön voi turvallisesti nostaa ja sitä voi siirtää seinälevyasennuksen vaatimalla tavalla. Jos varotoimet ovat riittämättömät, siitä saattaa aiheutua vakavia henkilövahinkoja tai laite saattaa vahingoittua.

1. Aseta näyttö ja kiinnikkeet (A ja B) seinälevyn (C) yläkiskoon. Keskitä näyttö kiskon keskikohtaan.
2. Sulje näytön vasen ja oikea lukitussalpa.
3. Ruuvaa ruuvit (D) näytön vasempaan ja oikeaan lukitussalpaan ristipääruuvimeisselillä.
4. **VALINNAINEN:** Asenna munalukko (ei sisälly pakettiin) näytön vasempaan tai oikeaan lukitussalpaan (ala- tai yläreiät).

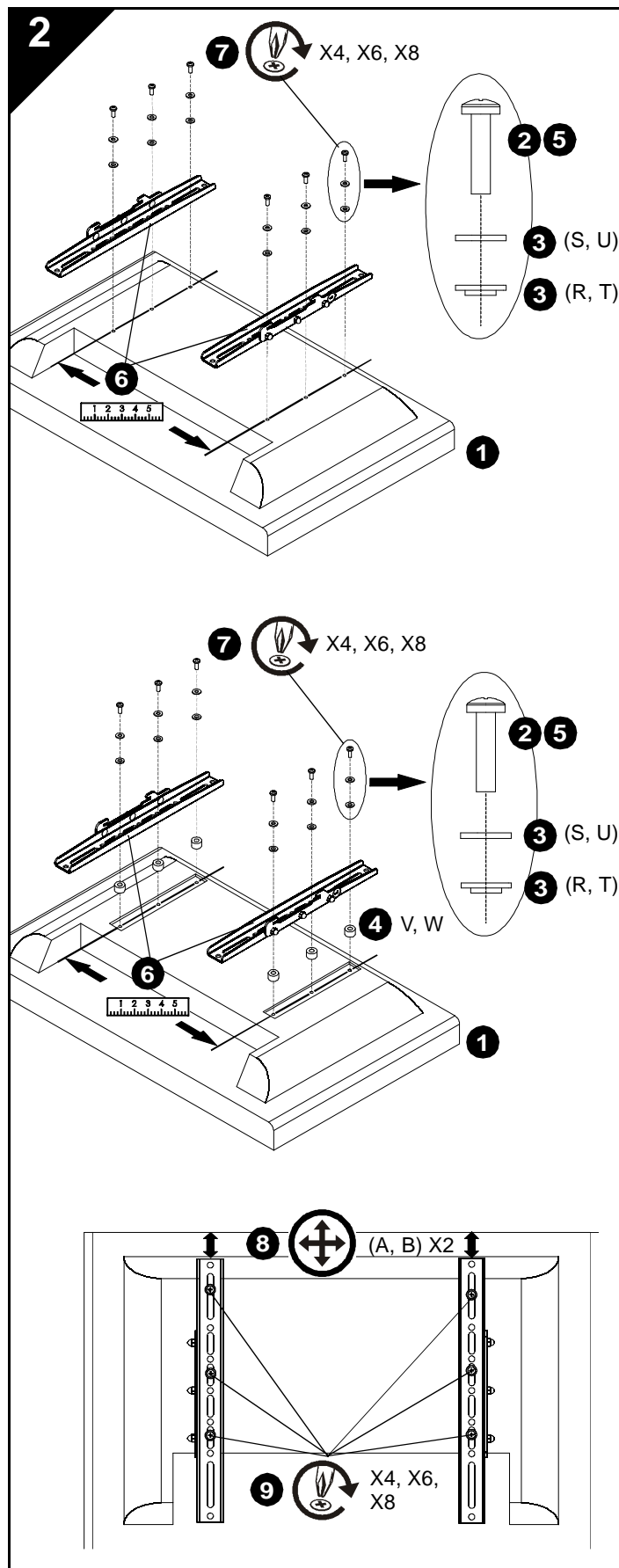


MONTOWANIE PŁYTY ŚCIENNEJ NA ŚCIANIE



OSTRZEŻENIE: Niezapewnienie należytej wytrzymałości mechanicznej tego elementu może być przyczyną poważnych obrażeń ciała lub uszkodzenia mienia! Monter ponosi odpowiedzialność za nośność konstrukcji, do której mocowany jest ten element. Nośność powinna pięciokrotnie przekraczać łączny ciężar wszystkich urządzeń. W razie potrzeby przed zamocowaniem elementu należy wzmocnić odpowiednią konstrukcję.

1. Wypoziomować płytę ścienną (C) i oznaczyć położenie otworów prowadzących.
2. Wywiercić w drewnianych słupach otwory prowadzące o średnicy 5,5 mm (7/32 cala).
3. Za pomocą klucza 12,7 mm (1/2 cala) wkręcić w drewniane słupy wkręty (Y), przeprowadzając je przez podkładki płaskie (Z) i płytę ścienną (C).
4. Otworzyć oba zaczepy.



MONTOWANIE WSPORNIKÓW DO WYŚWIETLACZA

1. Ustawić wyświetlacz ekranem skierowanym w dół na odpowiedniej powierzchni, na której nie dojdzie do uszkodzenia ekranu.



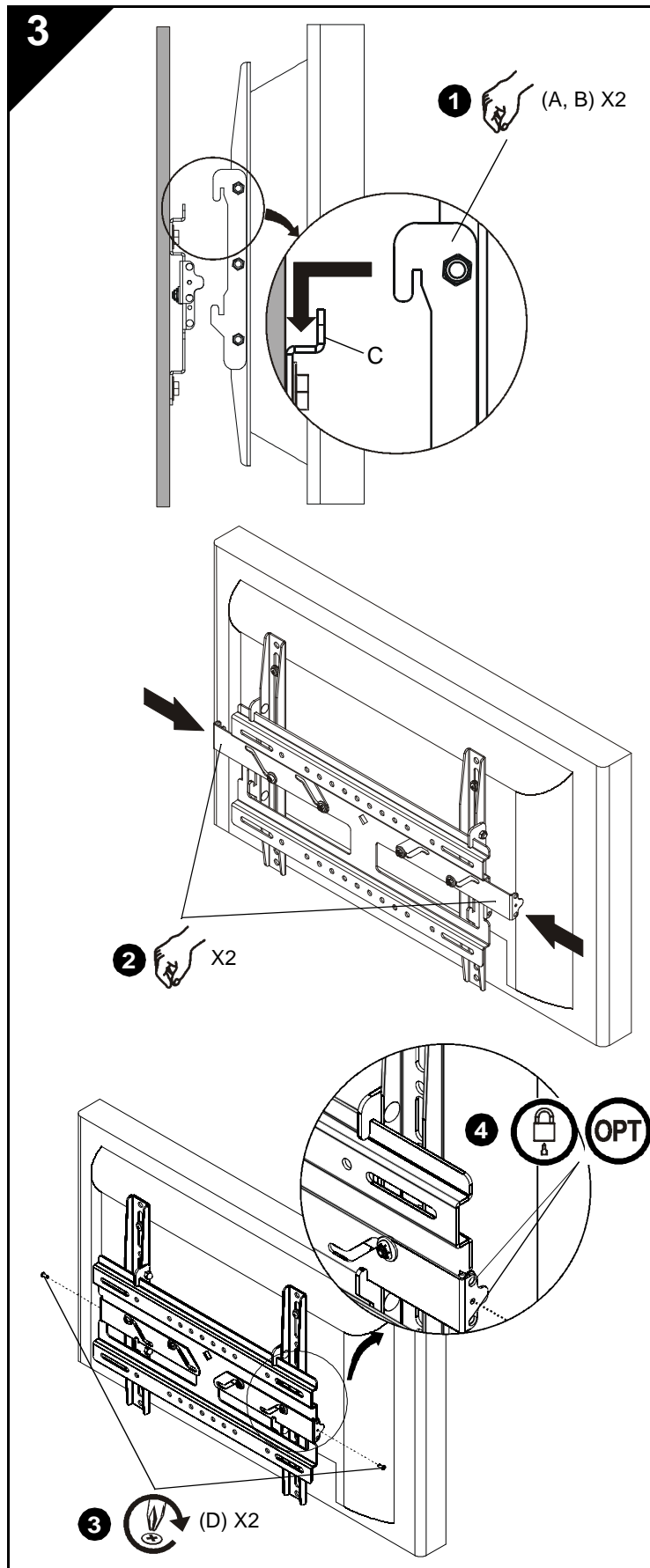
PRZESTROGA: Użycie wkrętów o niewłaściwej średnicy może uszkodzić wyświetlacz! Jeśli rozmiar wkrętów jest właściwy, nie występuje opór podczas ich wkręcania do otworów montażowych.

2. Wybrać wkręty o odpowiedniej *średnicy*, sprawdzając zawartość torebek z elementami montażowymi od „A” do „D” (8 mm, 6 mm, 5 mm lub 4 mm) i porównując z otworami montażowymi na wyświetlaczu.
3. Wybrać podkładki:
 - Wkręty o średnicy 6 mm i 8 mm: Użyć podkładki płaskiej (U) i podkładki z występem (T).
 - Wkręty o średnicy 4 mm i 5 mm: Użyć podkładki płaskiej (S) i podkładki z występem (R).
4. Wybrać elementy dystansowe:
 - Jeśli otwory montażowe nie są umieszczone we wnęce i możliwe jest ustawienie obydwu wsporników (A i B) płasko na powierzchni wyświetlacza, użycie elementów dystansowych nie jest konieczne.
 - Jeśli otwory montażowe są umieszczone we wnęce lub występy uniemożliwiają ustawienie wsporników (A i B) płasko na powierzchni wyświetlacza, należy użyć elementów dystansowych (V lub W). Wybrać najkrótszy element dystansowy, który zapewni prawidłowe wypełnienie. Należy użyć elementów dystansowych o jednakowej długości.



PRZESTROGA: Użycie wkrętów o niewłaściwej długości może uszkodzić wyświetlacz! Prawidłowe wkręty zapewniają prawidłowe połączenie gwintowe bez kontaktu z dolną częścią otworów montażowych wyświetlacza.

5. Wybrać wkręty o odpowiedniej *długości*:
 - Do otworu montażowego wyświetlacza ręcznie włożyć **NAJKRÓTSZY** wkręt o wybranej średnicy (E, H, K lub N), przeprowadzając go przez wspornik (A lub B), wybraną podkładkę płaską (S lub U), wybraną podkładkę z występem (R lub T) i wybrany element dystansowy (V lub W, jeśli jest wymagany). **NIE** wkręcać jeszcze wkrętu do otworu.
 - Jeśli długość wkrętu jest prawidłowa, podstawa tła wkrętu wystaje nad podkładkę płaską *na odległość równą średnicy wkrętu lub większą*. Jeśli długość wkrętu jest niewystarczająca, wybrać dłuższy wkręt. Wybrać *najkrótszy* wkręt, który będzie wystawać na wymaganą odległość.
6. Ustawić wsporniki (A i B) na wyświetlaczu tak, aby:
 - Górne haczyki były skierowane *w górę* wyświetlacza.
7. Za pomocą śrubokręta krzyżakowego ostrożnie wkręcić do wyświetlacza wybrane wkręty przeprowadzając je przez podkładki płaskie, podkładki z występem, wsporniki i elementy dystansowe (jeśli wymagane). Nie dokręcać jeszcze wkrętów.
8. Wsporniki (A i B) na wyświetlaczu ustawić w taki sposób, aby ich odległości od dolnej i górnej krawędzi wyświetlacza były równe.
9. Dokręcić wszystkie wkręty. Upewnić się, że wszystkie odpowiednie otwory montażowe wyświetlacza (4, 6 lub 8) zostały wykorzystane.



MONTOWANIE WYŚWIETLACZA DO PŁYTY ŚCIENNEJ

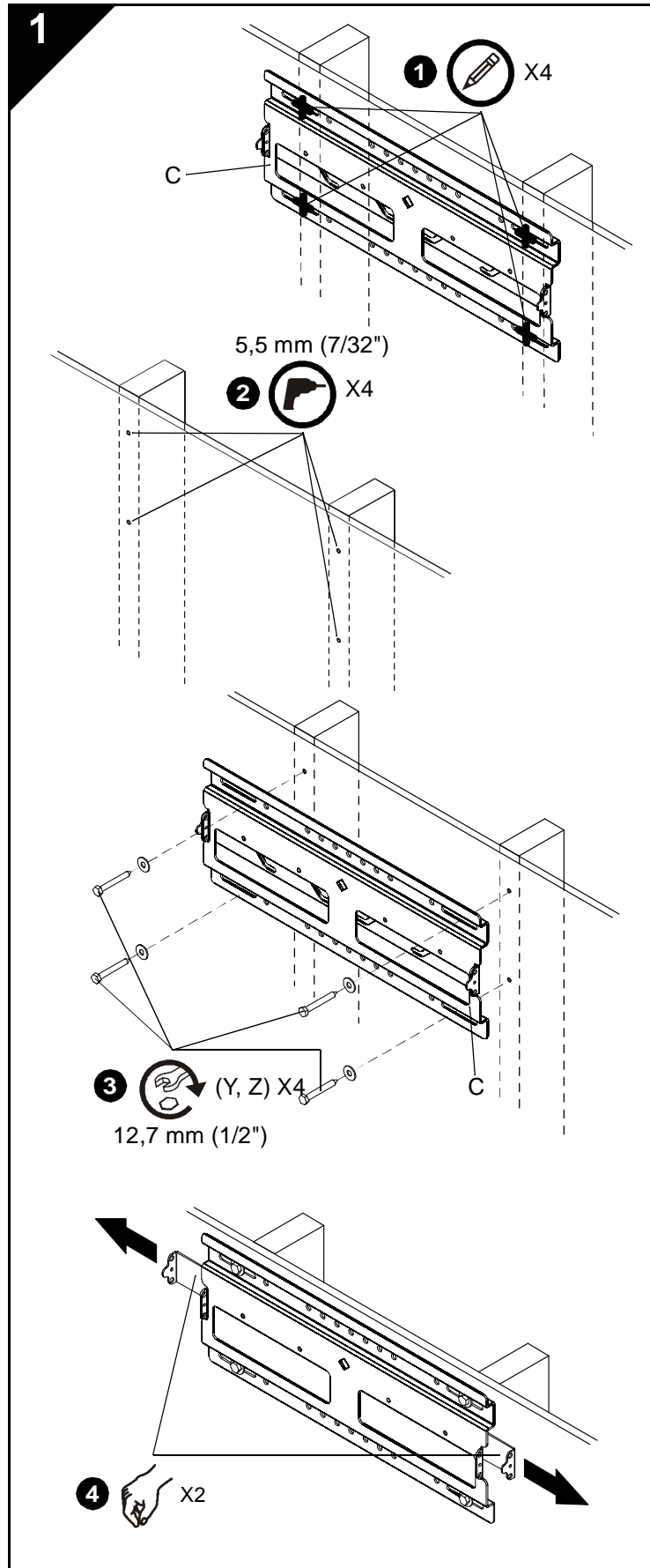


OSTRZEŻENIE: Przekroczenie dopuszczalnego obciążenia może prowadzić do poważnych obrażeń ciała lub uszkodzenia mienia! Do obowiązków montera należy upewnienie się, że sumaryczny ciężar wszystkich elementów dołączonych do iCMPFM1 nie przekracza 45 kg (100 funtów).



OSTRZEŻENIE: Wyświetlacz może być bardzo ciężki! Sprawdzić, czy wyświetlacz można bezpiecznie podnieść i ustawić zgodnie z wymaganiami w celu zamontowania na płycie ściiennej. Niezachowanie odpowiednich środków ostrożności może prowadzić do poważnych obrażeń ciała lub uszkodzenia mienia!

1. Powiesić wyświetlacz na górnej szynie płyty ściiennej (C), wykorzystując do tego celu wsporniki (A i B). Wyśrodkować wyświetlacz na szynie.
2. Zamknąć lewy i prawy zaczep.
3. Za pomocą śrubokręta krzyżakowego wkręcić wkręty (D) do lewego i prawego zaczepu.
4. OPCJA: Zamontować kłódkę (nie dołączona do zestawu) w lewym i/lub prawym zaczepie (górne lub dolne otwory).

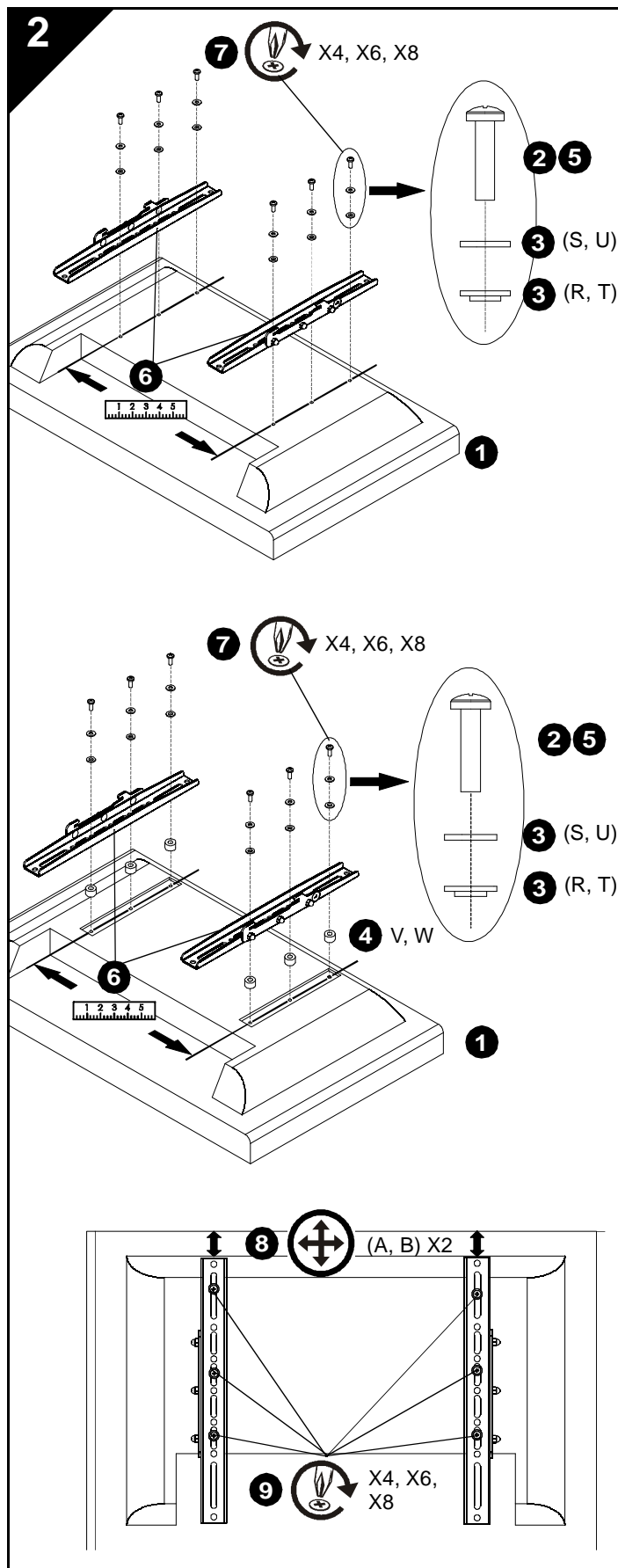


ΕΓΚΑΤΑΣΤΗΣΤΕ ΤΗΝ ΠΛΑΚΑ ΤΟΙΧΟΥ ΣΤΟΝ ΤΟΙΧΟ



ΠΡΟΕΙΔΟΠΟΙΗΣΗ: Αν δεν εξασφαλίσετε επαρκή δομική αντοχή για αυτό το στοιχείο υπάρχει κίνδυνος πρόκλησης σοβαρού τραυματισμού ή βλάβης στον εξοπλισμό! Αποτελεί ευθύνη του υπεύθυνου εγκατάστασης να βεβαιώσει ότι η δομή στην οποία προσαρτάται αυτό το στοιχείο μπορεί να στηρίξει το πενταπλάσιο του συνδυασμένου βάρους όλου του εξοπλισμού. Ενισχύστε τη δομή όπως απαιτείται πριν να εγκαταστήσετε το στοιχείο.

1. Αλφαδιάστε την πλάκα τοίχου (C) και σημειώστε τις θέσεις για τις πιλοτικές σπές.
2. Ανοίξτε πιλοτικές σπές διαμέτρου 5,5 mm (7/32") στους ξύλινους ορθοστάτες.
3. Χρησιμοποιώντας σωληνωτό κλειδί 12,7mm (1/2"), εγκαταστήστε δύο βίδες (Y) μέσω των επίπεδων δακτυλίων (Z) και της πλάκας βάσης (C) στους ξύλινους ορθοστάτες.
4. Ανοίξτε και τα δύο μάνδαλα της οθόνης.



ΤΟΠΟΘΕΤΗΣΤΕ ΤΟΥΣ ΒΡΑΧΙΟΝΕΣ ΣΤΗΝ ΟΘΟΝΗ

1. Τοποθετήστε την οθόνη με την πρόσοψη προβολής προς τα κάτω σε μία προστατευτική επιφάνεια.



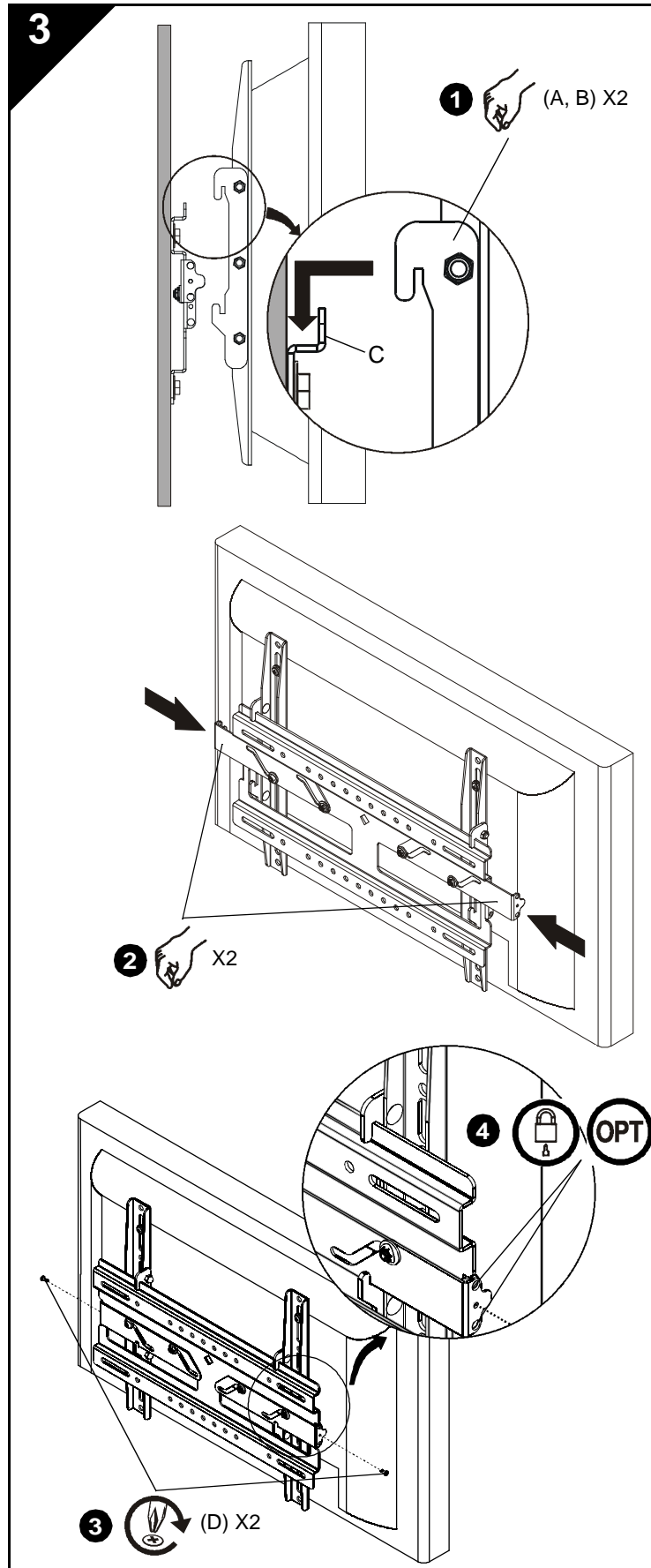
ΠΡΟΣΟΧΗ: Αν χρησιμοποιήσετε βίδες ακατάλληλης διαμέτρου μπορεί να προκαλέσετε βλάβη στην οθόνη σας! Οι σωστές βίδες θα βιδώνονται εύκολα στο σπειρώμα των οπών στήριξης της οθόνης.

2. Επιλέξτε τη **διάμετρο** βιδών εξετάζοντας τις συσκευασίες υλικού "A" έως "D" (8 mm, 6 mm, 5 mm, ή 4 mm) και συγκρίνοντας με τις οπές στήριξης στην οθόνη.
3. Επιλέξτε δακτύλιους:
 - Βίδες διαμέτρου 6 mm και 8 mm Χρησιμοποιήστε επίπεδο δακτύλιο (U) και δακτύλιο με πατούρα (T).
 - Βίδες διαμέτρου 4 mm και 5 mm Χρησιμοποιήστε επίπεδο δακτύλιο (S) και δακτύλιο με πατούρα (R).
4. Επιλέξτε διαχωριστικά:
 - Αν οι οπές στήριξης δεν είναι εσοχές και οι δύο βραχίονες (A και B) μπορούν να μείνουν επίπεδοι πάνω στην οθόνη τότε δεν χρειάζονται διαχωριστικά.
 - Αν οι οπές στήριξης είναι εσοχές, ή αν προεξοχές δεν επιτρέπουν στους βραχίονες (A και B) να μείνουν επίπεδοι, τότε πρέπει να χρησιμοποιηθούν διαχωριστικά (V ή W). Επιλέξτε το κοντύτερο διαχωριστικό που θα παράσχει επαρκή πλήρωση. Όλα τα διαχωριστικά πρέπει να έχουν το ίδιο μήκος.



ΠΡΟΣΟΧΗ: Αν χρησιμοποιήσετε βίδες ακατάλληλου μήκους μπορεί να προκαλέσετε βλάβη στην οθόνη σας! Οι σωστές βίδες θα έχουν επαρκή δέσμευση στο σπειρώμα χωρίς να ακουμπούν στο κάτω μέρος των οπών στήριξης της οθόνης.

5. Επιλέξτε το **μήκος των βιδών**:
 - Χρησιμοποιώντας το χέρι σας, τοποθετήστε τη βίδα ΜΙΚΡΟΤΕΡΟΥ μήκους της επιλεγμένης διαμέτρου (E, H, K, ή N) μέσω του βραχίονα (A ή B), του επιλεγμένου επίπεδου δακτυλίου (S ή U), του επιλεγμένου δακτυλίου με πατούρα (R ή T), του επιλεγμένου διαχωριστικού (V ή W, αν χρειάζεται), στην οπή στήριξης της οθόνης. ΜΗ βιδώνετε τη βίδα στην οπή σε αυτό το στάδιο.
 - Το σωστό μήκος βίδας απαιτεί η βάση της κεφαλής της βίδας να προεξέχει πάνω από τον επίπεδο δακτύλιο απόσταση ίση ή μεγαλύτερη από τη διάμετρο της βίδας. Αν το μήκος της βίδας είναι ακατάλληλο, επιλέξτε μεγαλύτερη βίδα. Επιλέξτε τη βίδα μικρότερου μήκους που θα προεξέχει την απαιτούμενη απόσταση.
6. Τοποθετήστε τους βραχίονες (A και B) στην οθόνη, διασφαλίζοντας ότι:
 - Τα άνω άγκιστρα είναι στραμμένα στο πάνω μέρος της οθόνης.
7. Χρησιμοποιώντας ένα κατσαβίδι Phillips, τοποθετήστε προσεκτικά τις επιλεγμένες βίδες μέσω των επίπεδων δακτυλίων, των δακτυλίων με πατούρα, βραχιόνων και των διαχωριστικών (αν χρειάζονται), στην οθόνη. Μη βιδώνετε τις βίδες σε αυτό το στάδιο.
8. Ευθυγραμμίστε τους βραχίονες κάθετα (A και B) στην οθόνη.
9. Βιδώστε όλες τις βίδες. Βεβαιωθείτε ότι χρησιμοποιούνται όλες οι απαιτούμενες οπές στήριξης της οθόνης (4, 6 ή 8).



ΕΓΚΑΤΑΣΤΗΣΤΕ ΤΗΝ ΟΘΟΝΗ ΣΤΗΝ ΠΛΑΚΑ ΤΟΙΧΟΥ

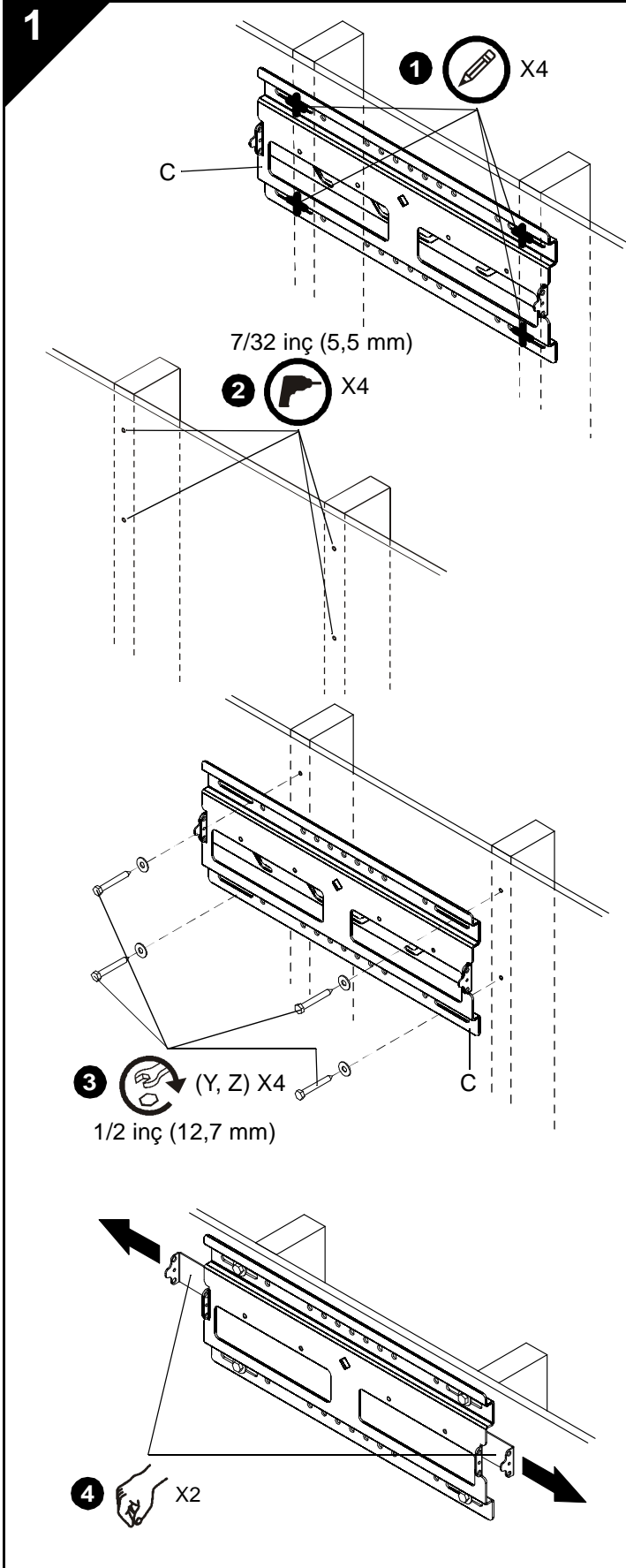


ΠΡΟΕΙΔΟΠΟΙΗΣΗ: Αν υπερβείτε την ικανότητα βάρους υπάρχει κίνδυνος πρόκλησης σοβαρού τραυματισμού ή βλάβης στον εξοπλισμό! Αποτελεί ευθύνη του υπεύθυνου εγκατάστασης να βεβαιώσει ότι το συνδυασμένο βάρος όλων των στοιχείων που προσαρτώνται στο iCMPFM1 δεν υπερβαίνει τα 45 kg (100 lbs).



ΠΡΟΕΙΔΟΠΟΙΗΣΗ: Η οθόνη μπορεί να είναι πολύ βαριά! Βεβαιωθείτε ότι η οθόνη μπορεί να ανυψωθεί και να μετακινηθεί με ασφάλεια για τους χειρισμούς που χρειάζονται προκειμένου να εγκατασταθεί στην πλάκα τοίχου. Αν δεν λάβετε τις απαραίτητες προφυλάξεις, υπάρχει κίνδυνος πρόκλησης σοβαρού τραυματισμού ή βλάβης στον εξοπλισμό!

1. Αναρτήστε την οθόνη με τους βραχίονες (Α και Β) από την άνω ράβδο της πλάκας τοίχου (C). Κεντράρετε την οθόνη πάνω στη ράβδο.
2. Κλείστε το αριστερό και το δεξί μάνδαλο της οθόνης.
3. Χρησιμοποιήστε κατασβίδι Phillips για να τοποθετήσετε τις βίδες (D) στο αριστερό και το δεξί μάνδαλο της οθόνης.
4. **ΠΡΟΑΙΡΕΤΙΚΟ:** Τοποθετήστε κλειδαριά (δεν παρέχεται) στα μάνδαλα στην αριστερή και τη δεξιά πλευρά της οθόνης (πάνω και κάτω όπες).

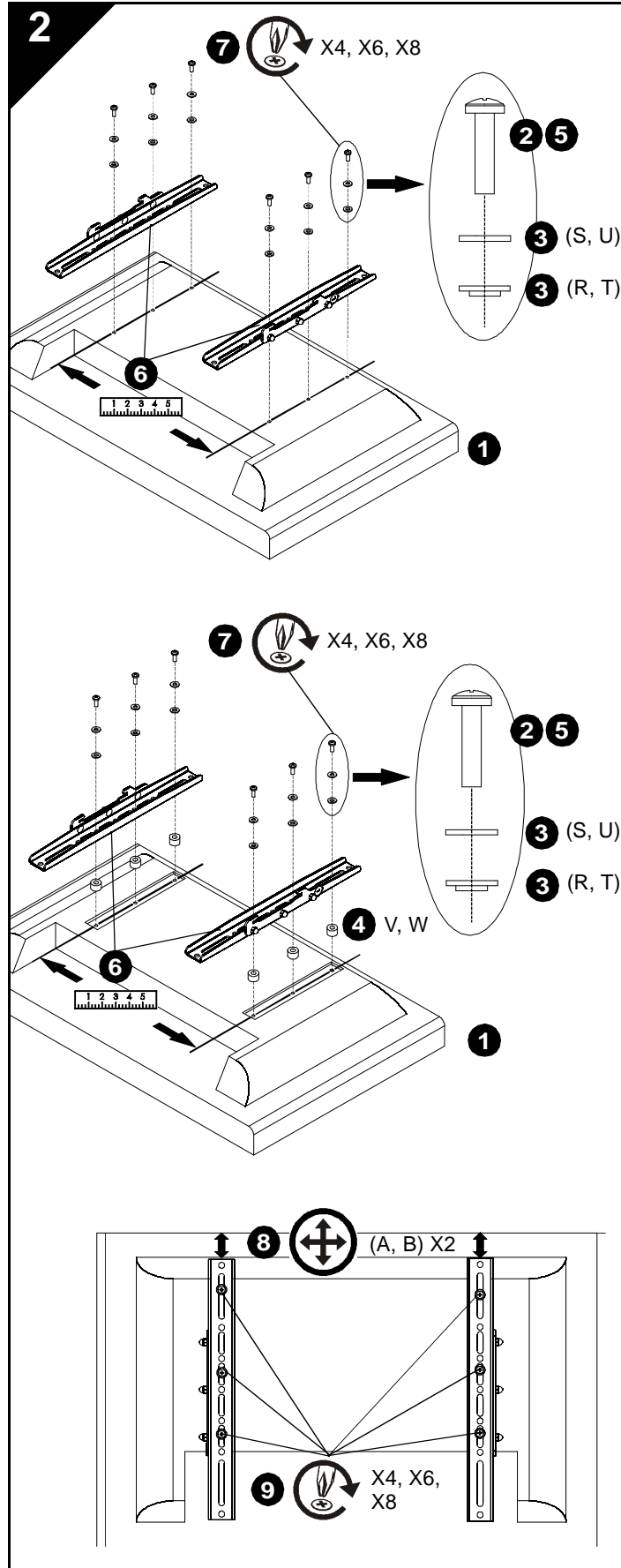


DUVAR PLAKASINI DUVARA MONTE ETME



UYARI: Bu bileşen için yeterli yapısal kuvvetin sağlanamaması, ciddi fiziksel hasara ve cihazın zarar görmesine neden olabilir! Bileşenin monte edildiği yapının, tüm cihazın toplam ağırlığının beş katına kadar ağırlığı taşıyabildiğinden emin olmak monte edenin sorumluluğundadır. Bileşeni monte etmeden önce yapıyı güçlendirin.

1. Duvar plakasını (C) dengeli bir şekilde yerleştirin ve kılavuz deliklerin yerlerini işaretleyin.
2. Ahşap çitalarda, 7/32 inç (5,5 mm) çapında kılavuz delikler açın.
3. 1/2 inç (12,7 mm) somun anahtarı kullanarak, vidaları (Y) düz pullar (Z), duvar plakası (C) içinden geçirip ahşap çitalara monte edin.
4. Her iki ekran mandalını da açın.



DESTEKLERİ EKRANA MONTE ETME

1. Ekranı yüzüstü biçimde koruyucu bir yüzeye yatırın.



DİKKAT: Uygun olmayan çaptaki vidaların kullanılması ekranınıza zarar verebilir! Uygun vidalar ekran montaj deliklerine kolayca oturur.

2. "A" – "D" arasındaki donanım çantalarını inceleyip ekrandaki montaj delikleri ile karşılaştırarak **vida çapını** seçin (8 mm, 6 mm, 5 mm veya 4 mm).

3. Pulları seçin:

- 6 mm ve 8 mm çaplı vidalar: Düz pul (U) ve destek pulu (T) kullanın.
- 4 mm ve 5mm çaplı vidalar: Düz pul (S) ve destek pulu (R) kullanın.

4. Ara parçalarını seçin:

- Montaj delikleri gömülü değil ve her iki destek de (A ve B) ekrana doğru düz yatabiliyorsa ara parçasına gerek yoktur.
- Montaj delikleri gömülü ise veya çıkıntılar desteklerin (A ve B) düz yatmasını engelliyorsa ara parçaları (V veya W) kullanılmalıdır. Yeterli dolguyu sağlayan en kısa ara parçasını seçin. Tüm ara parçalarının aynı uzunlukta olması gerekir.



DİKKAT: Uygun olmayan uzunluktaki vidaların kullanılması ekranınıza zarar verebilir! Uygun vidalar, ekran montaj deliklerinin altına temas etmeden yeterli dış tutuşuna sahiptir.

5. Vida **uzunluğunu** seçin:

- Elinizi kullanarak, seçilen vida çaplarından (E, H, K veya N) en KISA uzunlukta olanını, destek (A veya B), seçilen düz pul (S veya U), seçilen destek pulu (R veya T), seçilen ara parçası (V veya W, gerekiyorsa) içerisinden geçirip ekran montaj deliğine takın. Bu sırada vidayı deliğe **VİDALAMAYIN**.
- Uygun vida uzunluğu için, vida başının *vida çapına eşit veya vida çapından daha büyük bir mesafede* olacak şekilde düz pulun üzerinde çıkıntı yapması gerekir. Vida uzunluğu yetersiz ise daha uzun bir vida seçin. Gerekli mesafede çıkıntı yapan *en kısa* vidayı seçin.

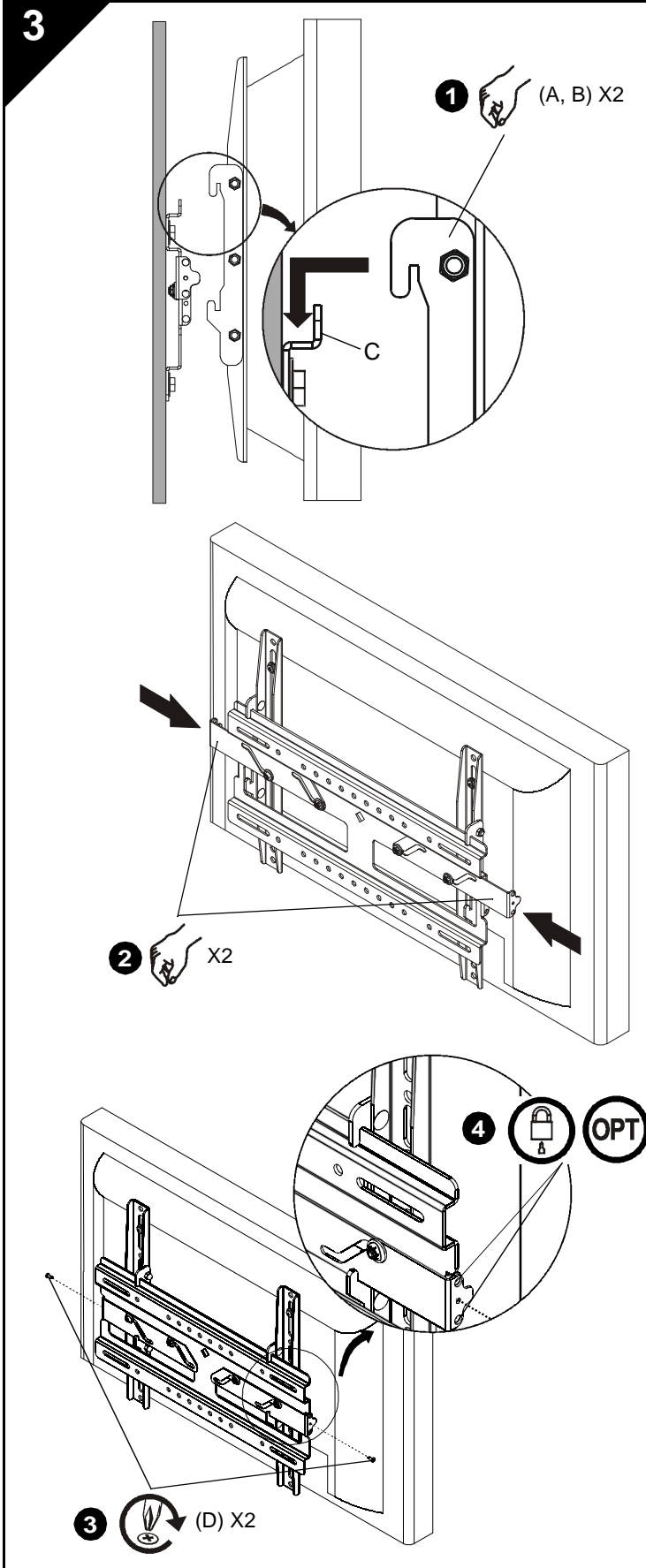
6. Destekleri (A ve B) ekrana yerleştirirken aşağıdakilere dikkat edin:

- Üst kancalar ekranın *üst* tarafına doğru olmalı.

7. Yıldız tornavida kullanarak, seçilen vidaları düz pullar, destek pulları, destekler ve ara parçaları (gerekliyse) içinden geçirerek ekrana dikkatlice monte edin. Bu sırada vidaları sıkmayın.

8. Destekleri (A ve B) ekranda dikey olarak ortalayın.

9. Tüm vidaları sıkıştırın. Mevcut tüm ekran montaj deliklerinin (4, 6 veya 8) kullanıldığından emin olun.



EKRANI DUVAR PLAKASINA MONTE ETME

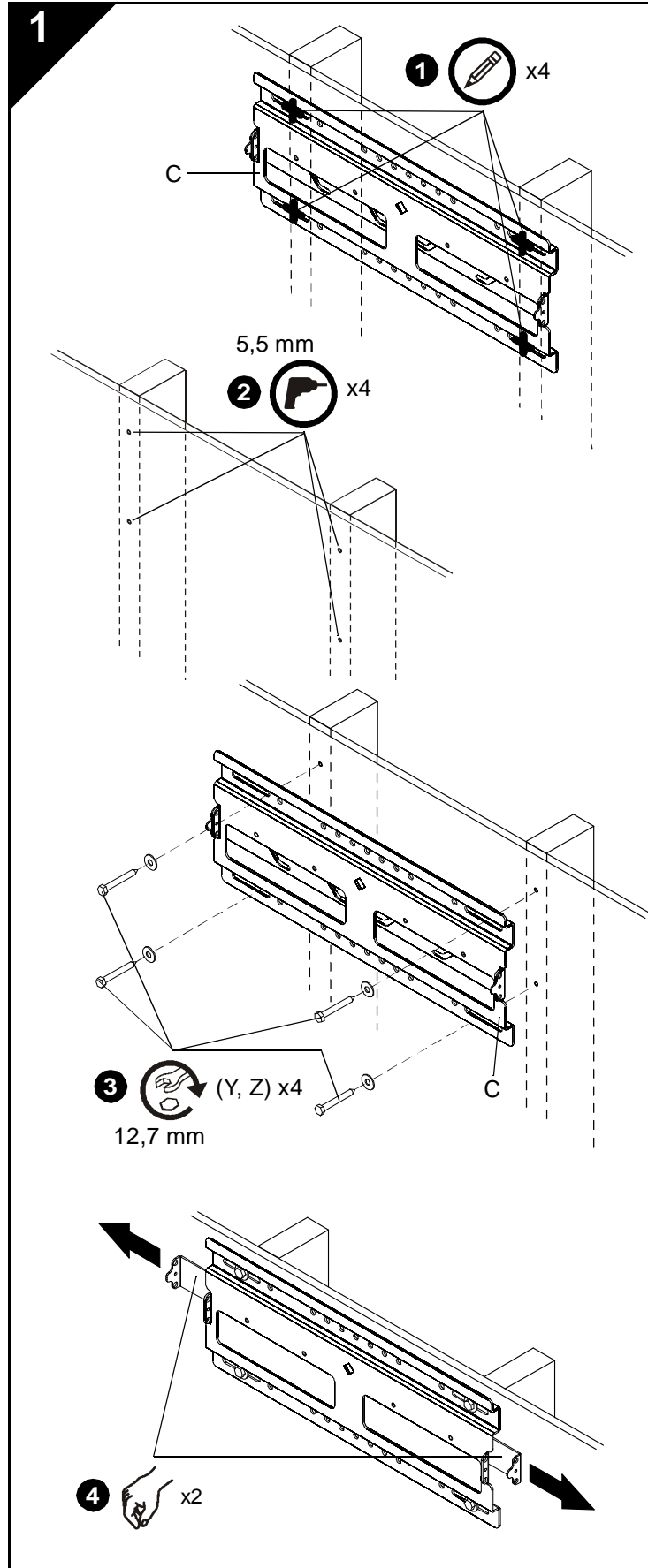


UYARI: Ağırlık kapasitesinin aşılması ciddi yaralanmalara veya cihazın zarar görmesine neden olabilir! iCMPFM1'e bağlı tüm bileşenlerin birleşik ağırlığının 100 lbs (45 kg) olan üst sınırı aşmadığından emin olmak monte edenin sorumluluğundadır.



UYARI: Ekran çok ağır olabilir! Ekranın duvar plakasına monte edilmek üzere gerektiği şekilde güvenli olarak kaldırıldığından ve döndürüldüğünden emin olun. Yeterli önlemlerin alınmaması, ciddi yaralanmalara ve cihazın zarar görmesine neden olabilir!

1. Ekranı desteklerle (A ve B) duvar plakasının (C) üst rayına asın. Ekranı rayda ortalayın.
2. Sol ve sağ ekran mandallarını kapatın.
3. Yıldız tornavida kullanarak, vidaları (D) sol ve sağ taraftaki ekran mandallarına takın.
4. İSTEĞE BAĞLI: Sol ve/veya sağ taraftaki ekran mandallarına (üst veya alt deliklere) asma kilit takabilirsiniz (ürünle birlikte verilmez).

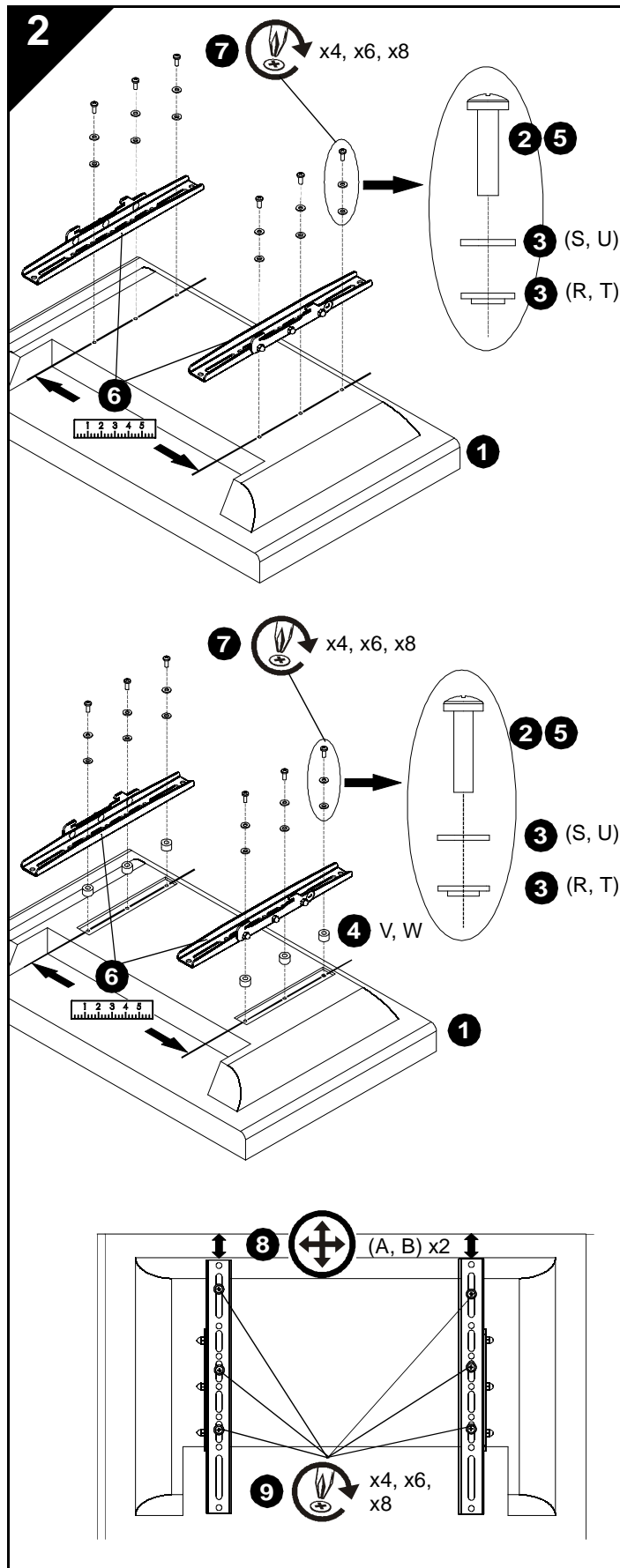


A FALI LEMEZ FELSZERELÉSE A FALRA



FIGYELEM: Személyi sérüléshez vagy a berendezés megrongálódásához vezethet, ha a tartóelemet olyan felülethez rögzítjük, amely nem biztosít elegendő tartóerőt. A felszerelést végző személynek meg kell győződnie arról, hogy az elemet tartó felület teherbírása meghaladja-e a teljes berendezés összsúlyának ötszörösét. Az elem felszerelése előtt erősítsük meg a felületet.

1. Állítsuk vízszintbe a fali lemezt (C), és jelöljük be a rögzítőcsavarok számára kialakítandó lyukak helyét.
2. Fúrjunk 5,5 mm átmérőjű lyukakat a fagerendába.
3. 12,7 mm-es kulccsal hajtsuk be a csavarokat (Y) egy-egy lapos alátétlen (Z) és a fali lemezen keresztül a fagerendába.
4. Húzzuk ki mindkét reteszt.



A KERETEK FELSZERELÉSE A KIJELEZŐRE

1. Fekessük a kijelzőt kijelzési oldalával lefelé valamilyen puha felületre.



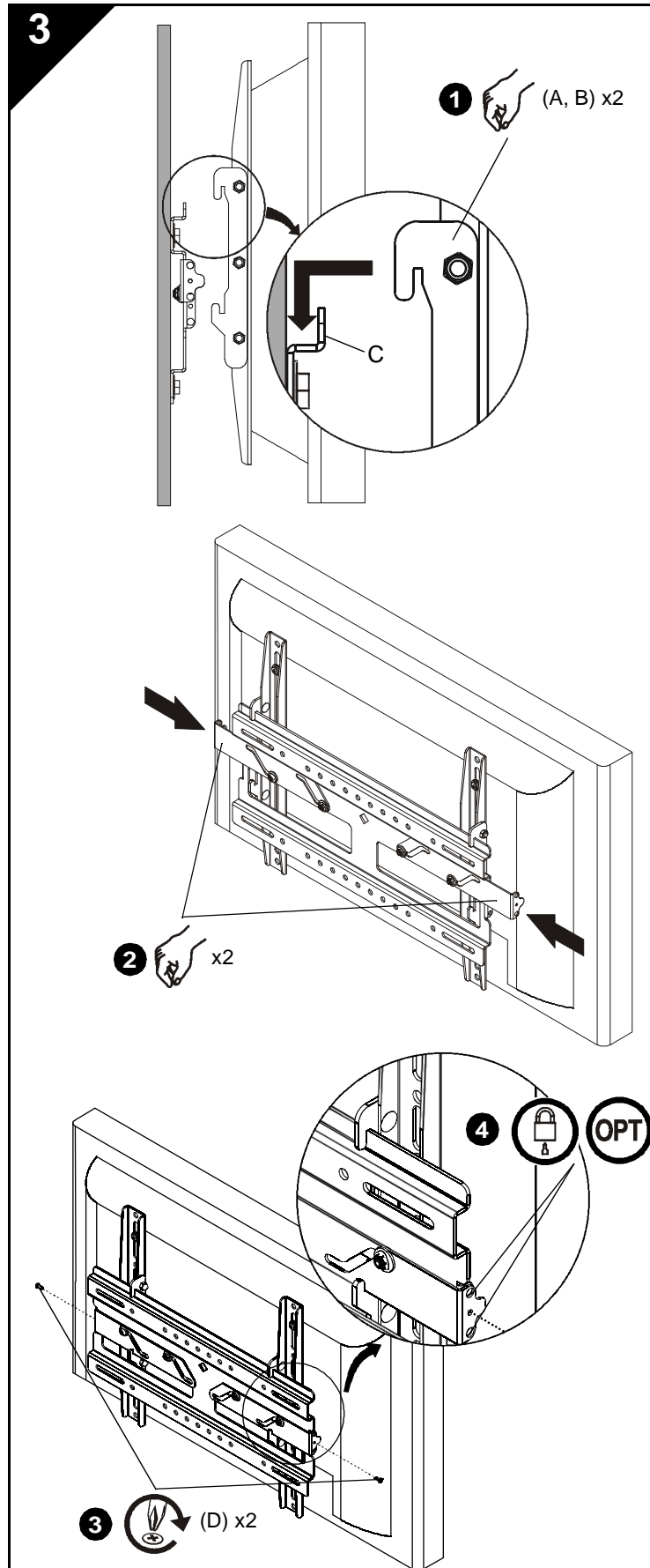
FIGYELMEZTETÉS: Nem megfelelő átmérőjű csavar használata a kijelző károsodását okozhatja. A megfelelő méretű csavarok könnyen becsavarhatók.

2. Válasszuk ki a megfelelő *átmérőjű* csavarokat az „A”, „B”, „C” vagy „D” zacskókból (8 mm, 6 mm, 5 mm, 4 mm). A kiválasztás során mérjük a csavarokat a kijelzőn lévő lyukakhoz.
3. Válasszuk ki a megfelelő alátéteket:
 - 5 és 8 mm átmérőjű csavarok esetén használjuk az U jelű lapos alátétet és a T jelű tányéralátétet.
 - 4 és 5 mm átmérőjű csavarok esetén használjuk az S jelű lapos alátétet és az R jelű tányéralátétet.
4. Válasszuk ki a megfelelő távtartókat:
 - Ha a lyukak nincsenek besüllyesztve, illetve mindkét keret (A és B) felfekszik a kijelzőre, akkor nincs szükségünk távtartóra.
 - Ha a lyukak be vannak süllyesztve, illetve ha a kijelző hátuljának egyenetlensége miatt a keretek (A és B) nem fekszenek fel, akkor távtartókat (V vagy W) is használnunk kell. Válasszuk azt a lehető legrövidebb távtartót, amely már kiegyenlíti a különbséget. A távtartóknak egyformának kell lenniük.



FIGYELMEZTETÉS: Nem megfelelő hosszúságú csavar használata a kijelző károsodását okozhatja. A megfelelő méretű csavarok kellő számú menettel rendelkeznek, ugyanakkor teljesen behajtva sem érik el a kijelzőn lévő csavarhelyek alját.

5. Válasszuk ki a megfelelő *hosszúságú* csavart:
 - Először a kereten (A vagy B), a kiválasztott lapos alátét (S vagy U), tányéralátét (R és T) és távtartón keresztül (V vagy W, ha szükséges) kézzel csúsztassuk a kiválasztott átmérővel rendelkező (E, H, K vagy N) **LEGRÖVIDEBB** csavart a kijelzőn lévő lyukba. A csavart egyelőre még **NE** csavarjuk be.
 - A csavar hossza abban az esetben megfelelő, *ha a csavarfej alja és a lapos alátét közötti távolság legalább akkora, mint a csavar átmérője*. Ha a csavar túl rövid, válasszunk hosszabbat. Válasszuk a *lehető legrövidebb* csavart, amely még kellő mértékben kiáll.
6. Helyezzük a kereteket (A és B) a kijelzőre úgy, hogy teljesüljenek a következő feltételek:
 - A felső horgok a kijelző *teteje* felé álljanak.
7. Kereszthornyos csavarhúzó segítségével a lapos alátéteken, tányéralátéteken, kereteken és távtartókon (ha vannak) keresztül óvatosan hajtjuk be a kiválasztott csavarokat a kijelzőbe. A csavarokat még ne húzzuk meg.
8. Függőlegesen igazítsuk a kijelző közepére a kereteket (A és B).
9. Húzzuk meg az összes csavart. A kijelző alján lévő összes (azaz mind a négy, hat vagy nyolc) lyukba helyezzünk csavart.



A KIJELEZŐ FELSZERELÉSE A FALI LEMEZRE



FIGYELEM: A teherbírásnál nagyobb terhelés személyi sérüléshez vagy a készülék megrongálódásához vezethet. A szerelést végző személy feladata annak biztosítása, hogy az iCMPFM1 elemhez csatlakoztatott szerelvények együttes tömege ne haladja meg a 45 kg-ot.



FIGYELEM: A kijelző nehéz lehet. Éppen ezért tegyünk meg mindent, hogy a kijelzőt biztonságosan a fali lemezre tudjuk emelni. Ha nem így járunk el, az személyi sérüléshez vagy a berendezés megrongálódásához vezethet.

1. A keretek (A és B) segítségével akasszuk a kijelzőt a fali lemez (C) felső sínjére. A sínen igazítsuk középre a kijelzőt.
2. Csúsztassuk vissza a kijelző bal és jobb oldali reteszét.
3. Kereszthornyos csavarhúzó segítségével hajtsunk be csavarokat (D) a kijelző bal és jobb oldali reteszeibe.
4. **NEM KÖTELEZŐ:** Helyezzünk lakatot a bal, illetve jobb oldali reteszekbe (a felső vagy alsó lyukakba). A lakatot külön kell megvásárolnunk.



CHIEF | SANUS AUDIO VISUAL

MANUFACTURERS DECLARATION OF CONFORMITY

For

Product identification:

Model/type : iCMPFM1
 Category (description) : Mounting devices, Stands and other Accessories, to be used with entertainment electronics
 Brand : iC

Manufacturer: CSAV Inc.
 8401 Eagle Creek Parkway
 Savage, MN 55378

EU Representative: CSAV Inc.
 Fellennoord 130 5611
 ZB Eindhoven
 The Netherlands
 31(0)40 2668620

Concerning				
	EMC	Safety		
A sample of the product has been tested by:	Not Applicable	TUV 0123 / GS		
Test report reference	.	NI603257		
Certificate number		Z1A 06 07 60473 001		
Applied standards		EN 60065 :2002		

Means of conformity

We declare under our sole responsibility that this product is in conformity with Directive 93/68/EEC (Marking), 98/37/EC (Machinery) 2001/95/EC (Safety) and/or complies to the essential requirements and all other relevant provisions of the based on test results using (non)harmonized standards in accordance with the Directives mentioned



Manufactured by CHIEF®

iC Mounting Solutions

USA · 8401 Eagle Creek Parkway, Suite 700 · Savage, Minnesota 55378 · 800.572.1373

Europe/Middle East/Africa · +31 (0)40 2668620

www.icmounts.com