

Installation Instructions
Instrucciones de instalación
Installationsanleitung
Instruções de Instalação
Istruzioni di installazione
Installatie-instructies
Instructions d'installation
Инсталяционные Инструкции

Installationsinstruktioner
Monteringsanvisningar
Asennusohjeet
Instrukcja instalacji
Οδηγίες εγκατάστασης
Kurulum Yönergeleri
Összeszerelési utasítások

DISCLAIMER

Milestone AV Technologies, and its affiliated corporations and subsidiaries (collectively, "Milestone"), intend to make this manual accurate and complete. However, Milestone makes no claim that the information contained herein covers all details, conditions or variations, nor does it provide for every possible contingency in connection with the installation or use of this product. The information contained in this document is subject to change without notice or obligation of any kind. Milestone makes no representation of warranty, expressed or implied, regarding the information contained herein. Milestone assumes no responsibility for accuracy, completeness or sufficiency of the information contained in this document.

Chief® and Centris™ are trademarks of Milestone AV Technologies. All rights reserved.

IMPORTANT WARNINGS AND CAUTIONS!



WARNING: A WARNING alerts you to the possibility of serious injury or death if you do not follow the instructions.



CAUTION: A CAUTION alerts you to the possibility of damage or destruction of equipment if you do not follow the corresponding instructions.



WARNING: Failure to read, thoroughly understand, and follow all instructions can result in serious personal injury, damage to equipment, or voiding of factory warranty! It is the installer's responsibility to make sure all components are properly assembled and installed using the instructions provided.



WARNING: Failure to provide adequate structural strength for this component can result in serious personal injury or damage to equipment! It is the installer's responsibility to make sure the structure to which this component is attached can support five times the combined weight of all equipment. Reinforce the structure as required before installing the component.



WARNING: Exceeding the weight capacity can result in serious personal injury or damage to equipment! It is the installer's responsibility to make sure the combined weight of all components attached to the iCMPDA2 does not exceed 75 lbs (34kg).



¡AVISOS Y PRECAUCIONES IMPORTANTES!



AVISO: Un AVISO llama su atención sobre la posibilidad de sufrir lesiones de gravedad o incluso mortales si no sigue las instrucciones.



PRECAUCIÓN: Una nota de PRECAUCIÓN llama su atención sobre la posibilidad de dañar o destruir el equipo si no sigue las instrucciones.



AVISO: Si no lee, comprende perfectamente y sigue todas las instrucciones, podría causar daños graves, daños personales y materiales o anular la garantía de fábrica. El instalador es el responsable de asegurarse de que todos los componentes están correctamente montados e instalados siguiendo las instrucciones indicadas.



AVISO: Si no se proporciona la resistencia estructural adecuada para este componente, podrían provocarse graves daños personales o materiales. El instalador es el responsable de asegurarse de que la estructura a la que este componente está sujeta puede soportar cinco veces el peso combinado de todo el equipo. Refuerce la estructura según sea necesario antes de instalar el componente.



AVISO: Si se excede el peso máximo, podrían causarse graves daños personales o materiales. El instalador es responsable de asegurarse de que el peso combinado de todos los componentes montados en el iCMPDA2 no excede 34 kg (75 libras).



WICHTIGE WARN- und VORSICHTSHINWEISE!



WARNUNG: Ein WARNHINWEIS macht auf mögliche schwere oder tödliche Verletzungen aufmerksam, die bei Nichtbefolgung der Anweisungen eintreten können.



VORSICHT: Ein VORSICHTSHINWEIS macht auf Schäden oder mögliche Zerstörung des Geräts aufmerksam, die bei Nichtbefolgung der Anweisungen eintreten können.



WARNUNG: Falls nicht alle Anweisungen gelesen und gut verstanden werden, kann dies zu schweren Körperverletzungen, Schaden an den Geräten führen und die Werksgarantie nichtig machen! Der Monteur ist dafür verantwortlich, dass alle Komponenten unter Einhaltung der mitgelieferten Anweisungen korrekt zusammengebaut und eingebaut werden.



WARNUNG: Wenn für diese Komponente keine ausreichende bauliche Tragkraft vorhanden ist, kann dies zu schweren Körperverletzungen oder Schäden an den Geräten führen! Der Installateur ist dafür verantwortlich zu überprüfen, ob die Wand, an der diese Komponente verankert wird, das Fünffache der Gesamtlast aller befestigten Geräte sicher tragen kann. Andernfalls muss die Wand verstärkt werden, bevor die Komponente angebracht wird.



WARNUNG: Wenn das zulässige Gewicht überschritten wird, kann dies zu schweren Körperverletzungen oder Schäden an den Geräten führen! Der Monteur ist dafür verantwortlich, dass das kombinierte Gewicht aller Komponenten, die am Modell iCMPDA2 befestigt sind, nicht mehr als 34 kg beträgt.



ADVERTÊNCIAS e AVISOS IMPORTANTES!



ADVERTÊNCIA: Os alertas de ADVERTÊNCIA avisam-no para a possibilidade de ocorrência de graves lesões ou morte no caso de incumprimento das instruções.



AVISO: Os alertas de AVISO avisam-no para a possibilidade de danos ou destruição do equipamento no caso de incumprimento das instruções.



ADVERTÊNCIA: Se não ler, compreender completamente e seguir todas as instruções podem ocorrer graves lesões pessoais, danos no equipamento e a garantia de fábrica pode ser anulada! É da responsabilidade do instalador certificar-se de que todos os componentes são correctamente montados e instalados de acordo com as instruções fornecidas.



ADVERTÊNCIA: Se não for proporcionado apoio estrutural adequado a este componente podem ocorrer graves lesões pessoais ou danos no equipamento! É da responsabilidade do instalador certificar-se de que a estrutura à qual este componente é ligado pode suportar cinco vezes o peso combinado de todo o equipamento. Reforce a estrutura conforme necessário antes de instalar o componente.



ADVERTÊNCIA: Exceder a capacidade de peso pode resultar em graves lesões pessoais ou danos no equipamento! É da responsabilidade do instalador certificar-se de que o peso combinado de todos os componentes ligados ao iCMPDA2 não excede 34 kg.



AVVERTENZE e PRECAUZIONI IMPORTANTI!



AVVERTENZA: Un'AVVERTENZA mette in guardia in merito alla possibilità di gravi infortuni, anche letali, qualora non si osservino le istruzioni.



ATTENZIONE: Un'ATTENZIONE indica la possibilità di gravi danni all'attrezzatura qualora non ci si attiene alle istruzioni al riguardo.



AVVERTENZA: La mancata comprensione e ottemperanza alle istruzioni fornite può provocare gravi lesioni personali, danni all'apparecchiatura o invalidare la garanzia fornita dal produttore. Spetta all'installatore verificare che tutti i componenti siano assemblati correttamente e installati secondo le istruzioni fornite.



AVVERTENZA: Una resistenza strutturale inadeguata per questo componente può arrecare gravi infortuni o danneggiare l'apparecchiatura. È responsabilità dell'installatore verificare che la struttura alla quale è fissato il componente sostenga con sicurezza cinque volte il carico combinato di tutta l'apparecchiatura. Rinforzare la struttura secondo necessità prima di installare i componenti.



AVVERTENZA: Un peso superiore alla capacità nominale può arrecare gravi infortuni o danneggiare l'apparecchiatura. È responsabilità dell'installatore verificare che il peso totale di tutti i componenti montati sull'i CMPDA2 non superi 34 kg (75 lb).



BELANGRIJKE AANWIJZINGEN en WAARSCHUWINGEN!



WAARSCHUWING: Een WAARSCHUWING vestigt uw aandacht op de mogelijkheid van ernstig of dodelijk letsel als u de instructies niet opvolgt.



VOORZICHTIG: De aanwijzing VOORZICHTIG vestigt uw aandacht op de mogelijkheid van beschadiging of onherstelbare beschadiging van de apparatuur als u de betreffende instructies niet opvolgt.



WAARSCHUWING: Door niet alle instructies te lezen, volledig te begrijpen en op te volgen, riskeert u ernstig persoonlijk letsel, beschadiging van de apparatuur en het vervallen van de fabrieksgarantie. Degene die het product installeert is ervoor verantwoordelijk dat alle onderdelen aan de hand van de meegeleverde handleiding op de juiste wijze worden samengebouwd en gemonteerd.



WAARSCHUWING: Als u voor deze component onvoldoende constructiesterkte beschikbaar stelt, riskeert u ernstig persoonlijk letsel of beschadiging van de apparatuur! Degene die de structuur monteert waaraan deze component is bevestigd, is ervoor verantwoordelijk dat deze minimaal vijf maal het gezamenlijke gewicht van alle apparatuur kan dragen. Zonodig dient u de structuur vóór de montage van de component te versterken.



WAARSCHUWING: Overschrijding van het draagvermogen kan de oorzaak zijn van ernstig persoonlijk letsel en beschadiging van de apparatuur! Degene die het product installeert is ervoor verantwoordelijk dat het totale gewicht van alle componenten die aan de iCMPDA2 worden bevestigd een gewicht van 34 kg niet overschrijdt.



IMPORTANTES AVERTISSEMENTS ET PRÉCAUTIONS!



AVERTISSEMENT : Un AVERTISSEMENT vous met en garde contre les possibilités de blessures graves ou de danger de mort si vous ne suivez pas les instructions.



PRÉCAUTION : Une PRÉCAUTION vous met en garde contre les possibilités d'endommagements et de destruction de l'équipement si vous ne suivez pas les instructions correspondantes.



AVERTISSEMENT : Le manque de la lecture, de la compréhension et du respect total de toutes les instructions, peut entraîner des blessures corporelles graves, endommager l'équipement ou annuler la garantie d'usine. Il incombe à l'installateur de s'assurer que tous les composants sont correctement assemblés et installés à l'aide des instructions fournies.



AVERTISSEMENT : L'absence de l'apport d'une résistance structurelle appropriée pour ce composant peut entraîner des blessures corporelles graves ou endommager l'équipement. Il incombe à l'installateur de s'assurer que la structure à laquelle le composant est attaché peut soutenir cinq fois le poids combiné de tout l'équipement. Renforcer la structure selon les besoins avant l'installation du composant.



AVERTISSEMENT : Dépassez la capacité pondérale peut entraîner des blessures corporelles graves ou endommager l'équipement. Il incombe à l'installateur de s'assurer que le poids combiné de tous les composants attachés à iCMPDA2 n'est pas supérieur à 34 kg (75 lb).



ВАЖНЫЕ ПРЕДУПРЕЖДЕНИЯ И ПРЕДОСТЕРЕЖЕНИЯ!



ПРЕДУПРЕЖДЕНИЕ. ПРЕДУПРЕЖДЕНИЕ приводит в готовность Вас к возможности серьезной раны или смерти, если Вы не следуете за инструкциями.



ПРЕДОСТЕРЕЖЕНИЕ. ПРЕДОСТЕРЕЖЕНИЕ приводит в готовность Вас к возможности повреждения или разрушения оборудования, если Вы не следуете за соответствующими инструкциями.



ПРЕДУПРЕЖДЕНИЕ. Отказ читать, чтобы полностью понять, и следовать за всеми инструкциями может привести к серьезному телесному повреждению, повреждению оборудованию, или освобождению фабричной гарантии! Это - ответственность монтажника удостовериться, что все компоненты должным образом собраны и устанавливали использование предоставленных инструкций.



ПРЕДУПРЕЖДЕНИЕ. Отказ обеспечивать адекватную структурную силу для этого компонента может привести к серьезному телесному повреждению или повредить на оборудование! Это - ответственность монтажника удостовериться структура, к которой приложен этот компонент, может поддерживать пять раз объединенный вес всего оборудования. Укрепите структуру как требуется перед монтажом компонента.



ПРЕДУПРЕЖДЕНИЕ. Превышение вместимости веса может привести к серьезному телесному повреждению или повредить на оборудование! Это - ответственность монтажника удостовериться, что объединенный вес всех компонентов, приложенных к iCMPDA2 не превышает 75 фунтов (34 кг).



VIGTIGE ADVARSLER OG FORHOLDSREGLER!



ADVARSEL: ADVARSEL advarer dig om muligheden for alvorlig skade eller dødsfald, hvis du ikke følger instruktionerne.



FORSIGTIG: FORSIGTIG advarer dig om muligheden for beskadigelse eller destruktions af udstyr, hvis du ikke følger de tilhørende instruktioner.



ADVARSEL: Hvis du ikke læser, grundigt forstå og følger alle instruktioner kan dette resultere i alvorlig personskade, beskadigelse af udstyr eller ugyldiggørelse af fabriksgarantien! Det er installatørens ansvar at sørge for, at alle komponenter samles korrekt og installeres i følge de vedlagte instruktioner.



ADVARSEL: Hvis denne komponent ikke har tilstrækkelig strukturmæssig støtte kan det resultere i alvorlig personskade eller beskadigelse af udstyr! Det er installatørens ansvar at sørge for, at strukturen som denne komponent monteres på, kan understøtte fem gange den samlede vægt af alt udstyret. Strukturen skal forstærkes som påkrævet inden installation af komponenten.



ADVARSEL: Hvis vægtpaciteten overstiges kan det resultere i alvorlig personskade eller beskadigelse af udstyr! Det er installatørens ansvar at sørge for, at den samlede vægt af alle komponenter, der monteres på iCMPDA2, ikke overstiger 34kg.



VIKTIGA VARNINGAR OCH FÖRSIKTIGHETSANVISNINGAR



VARNING: VARNING indikerar en risk för allvarlig skada eller dödsfall om du inte följer anvisningarna.



FÖRSIKTIGHET: FÖRSIKTIGHET indikerar en risk för skada eller förstörelse av utrustningen om du inte följer anvisningarna.



VARNING: Om du inte läser, inte förstår ordentligt eller inte följer alla anvisningar kan det leda till allvarlig personskada, skada på utrustning eller upphävande av fabriksgaranti. Det är installatörens ansvar att se till att alla komponenter är hopsatta ordentligt och monteras enligt medföljande anvisningar.



VARNING: Underlåtenhet att säkerställa tillräcklig strukturell styrka för denna komponent kan leda till allvarlig personskada eller skada på utrustning. Det är installatörens ansvar att se till att den struktur som denna komponent monteres på kan uppbära fem gånger den kombinerade vikten av all utrustning. Förstärk strukturen efter behov innan du monterar komponenten.



VARNING: Om viktkapaciteten överstigs kan detta leda till allvarlig personskada eller skada på utrustning. Det är installatörens ansvar att se till att den kombinerade vikten av alla komponenter som ingår iCMPDA2 inte överstiger 34 kg.



TÄRKEÄT VAROITUKSET JA HÄLYTYKSET



VAROITUS: VAROITUS ilmaisee vakavan vamman tai kuoleman mahdollisuutta, jos ohjeita ei noudateta.



HÄLYTYS: HÄLYTYS ilmaisee laitteen vaurioitumisen tai tuhoutumisen mahdollisuutta, jos ohjeita ei noudateta.



VAROITUS: Jos ohjeita ei lueta, ymmärretä ja noudateta, voi seurauksena olla vakava vamma, laitteen vaurioituminen tai takuun raukeaminen. On asentajan vastuulla varmistaa, että kaikki komponentit on koottu oikein ja asennettu ohjeiden mukaisesti.



VAROITUS: Jos rakenne, johon komponentti kiinnitetään, ei ole tarpeeksi vahva, seurauksena voi olla vakava vamma tai laitteen vaurioituminen. On asentajan vastuulla varmistaa, että rakenne, johon komponentti kiinnitetään, pystyy kannattamaan koko laitteiston painoon nähden viisinkertaisen painon. Vahvista rakennetta tarvittaessa ennen komponentin asentamista.



VAROITUS: Painokapasiteetin ylittäminen voi johtaa vakavaan vammaan tai laitteen vaurioitumiseen. On asentajan vastuulla varmistaa, että kaikkien iCMPDA2:een kiinnitettyjen komponenttien yhteispaino on enintään 34 kg.



WAŻNE OSTRZEŻENIA I PRZESTROGI!



OSTRZEŻENIE: OSTRZEŻENIE — wskazuje możliwość odniesienia poważnych obrażeń ciała lub śmierci, jeśli instrukcje nie będą przestrzegane.



PRZESTROGA: PRZESTROGA — wskazuje możliwość uszkodzenia lub zniszczenia urządzeń, jeśli stosowne instrukcje nie będą przestrzegane.



OSTRZEŻENIE: W przypadku niezapoznania się ze wszystkimi instrukcjami i braku ich zrozumienia, a także nieprzestrzegania wszystkich instrukcji może dojść do poważnych obrażeń ciała, uszkodzenia urządzeń lub anulowania gwarancji fabrycznej! Odpowiedzialność za prawidłowy montaż zgodnie z dostarczonymi instrukcjami, ponosi monter.



OSTRZEŻENIE: Niezapewnienie dla tego elementu konstrukcji o właściwej wytrzymałości może doprowadzić do poważnych obrażeń ciała lub uszkodzenia sprzętu! Odpowiedzialność za upewnienie się, czy konstrukcja, do której mocowany będzie element, jest w stanie wytrzymać obciążenie pięciokrotnie większym ładunkiem niż ciężar urządzenia, ponosi monter. O ile jest to wymagane, przed zamontowaniem elementu należy wzmocnić konstrukcję.



OSTRZEŻENIE: Przekroczenie wytrzymałości na obciążenie może doprowadzić do poważnych obrażeń ciała lub uszkodzenia urządzenia! Odpowiedzialność za sprawdzenie, czy ciężar wszystkich elementów zamocowanych do iCMPDA2 nie przekracza 34 kg (75 funtów), ponosi monter.



ΣΗΜΑΝΤΙΚΕΣ ΠΡΟΕΙΔΟΠΟΙΗΣΕΙΣ ΚΑΙ ΣΥΜΒΟΥΛΕΣ ΓΙΑ ΠΡΟΣΟΧΗ!



ΠΡΟΕΙΔΟΠΟΙΗΣΗ: Μία ΠΡΟΕΙΔΟΠΟΙΗΣΗ σας ενημερώνει για τον κίνδυνο σοβαρού τραυματισμού ή θανάτου αν δεν ακολουθήσετε τις οδηγίες.



ΠΡΟΣΟΧΗ: Μία συμβουλή για ΠΡΟΣΟΧΗ σας ενημερώνει για τον κίνδυνο βλάβης ή καταστροφής του εξοπλισμού αν δεν ακολουθήσετε τις αντίστοιχες οδηγίες.



ΠΡΟΕΙΔΟΠΟΙΗΣΗ: Αν δεν διαβάσετε, κατανοήσετε πλήρως και τηρήσετε όλες τις οδηγίες υπάρχει κίνδυνος πρόκλησης σοβαρού τραυματισμού, βλάβης στον εξοπλισμό ή ακύρωσης της εγγύησης του εργοστασίου! Αποτελεί ευθύνη του υπεύθυνου εγκατάστασης να βεβαιώσει ότι όλα τα συστατικά είναι σωστά συναρμολογημένα και εγκατεστημένα σύμφωνα με τις παρεχόμενες οδηγίες.



ΠΡΟΕΙΔΟΠΟΙΗΣΗ: Αν δεν εξασφαλίσετε επαρκή δομική αντοχή για αυτό το στοιχείο υπάρχει κίνδυνος πρόκλησης σοβαρού τραυματισμού ή βλάβης στον εξοπλισμό! Αποτελεί ευθύνη του υπεύθυνου εγκατάστασης να βεβαιώσει ότι η δομή στην οποία προσαρτάται αυτό το στοιχείο μπορεί να στηρίξει το πενταπλάσιο του συνδυασμένου βάρους όλου του εξοπλισμού. Ενισχύστε τη δομή όπως απαιτείται πριν να εγκαταστήσετε το στοιχείο.



ΠΡΟΕΙΔΟΠΟΙΗΣΗ: Αν υπερβείτε την ικανότητα βάρους υπάρχει κίνδυνος πρόκλησης σοβαρού τραυματισμού ή βλάβης στον εξοπλισμό! Αποτελεί ευθύνη του υπεύθυνου εγκατάστασης να βεβαιώσει ότι το συνδυασμένο βάρος όλων των στοιχείων που προσαρτώνται στο iCMPDA2 δεν υπερβαίνει τα 75 lbs (34 kg).



ÖNEMLİ UYARILAR VE ÖNLEMLER!



UYARI: UYARILAR, yönergeler izlenmediğinde ciddi yaralanmalara veya ölüme neden olabilecek olasılıklara karşı sizi uyarır.



ÖNLEM: ÖNLEM, ilgili yönergeleri izlemediğiniz takdirde cihazın hasar görmesine veya tahrip olmasına neden olabilecek olasılıklara karşı sizi uyarır.



UYARI: Tüm yönergelerin okunmaması, tam olarak anlaşılması ve yerine getirilmemesi, ciddi kişisel yaralanmalara, teçhizatın hasar görmesine veya fabrika garantisinin geçerliliğini yitirmesine neden olabilir. Tüm bileşenlerin verilen yönergeleri kullanarak düzgün bir şekilde monte edilmesi ve kurulması, montaj yapan kişinin sorumluluğundadır.



UYARI: Bu bileşen için yeterli yapısal güç sağlanamaması, ciddi kişisel yaralanmalara veya teçhizatın hasara yol açabilir. Bu bileşenin monte edildiği yapının, tüm teçhizatın toplam ağırlığının beş katını desteklediğini temin etmek montaj yapan kişinin sorumluluğundadır. Bileşeni kurmadan önce, yapıyı gerektiği şekilde sağlamlaştırın.



UYARI: Ağırlık kapasitesinin aşılması ciddi kişisel yaralanmalara veya teçhizatın hasara neden olabilir! iCMPDA2'e konulan tüm bileşenlerin toplam ağırlığının 34 kg'ı (75 lbs) aşmadığının temin edilmesi, montaj yapan kişinin sorumluluğundadır.



FONTOS FIGYELMEZTETÉSEK ÉS ÓVINTÉZKEDÉSEK!



FIGYELMEZTETÉS: A FIGYELMEZTETÉS az utasítások be nem tartása esetén bekövetkező komoly sérülés vagy haláleset lehetőségére figyelmeztet.



VIGYÁZAT: A VIGYÁZAT felirat a berendezésnek a megfelelő utasítások be nem tartása esetén bekövetkező károsodására vagy tönkremenésére figyelmeztet.



FIGYELMEZTETÉS: Az összes utasítás elolvasásának, teljes mértékű megértésének és betartásának elmulasztása komoly személyi sérülést, a berendezés károsodását, illetve a gyári garancia elvesztését vonhatja maga után! Az összeszerelés végző felelőssége arról gondoskodni, hogy minden alkatrész összeszerelése és beszerelése megfelelően, a mellékelt utasítások szerint történjen.

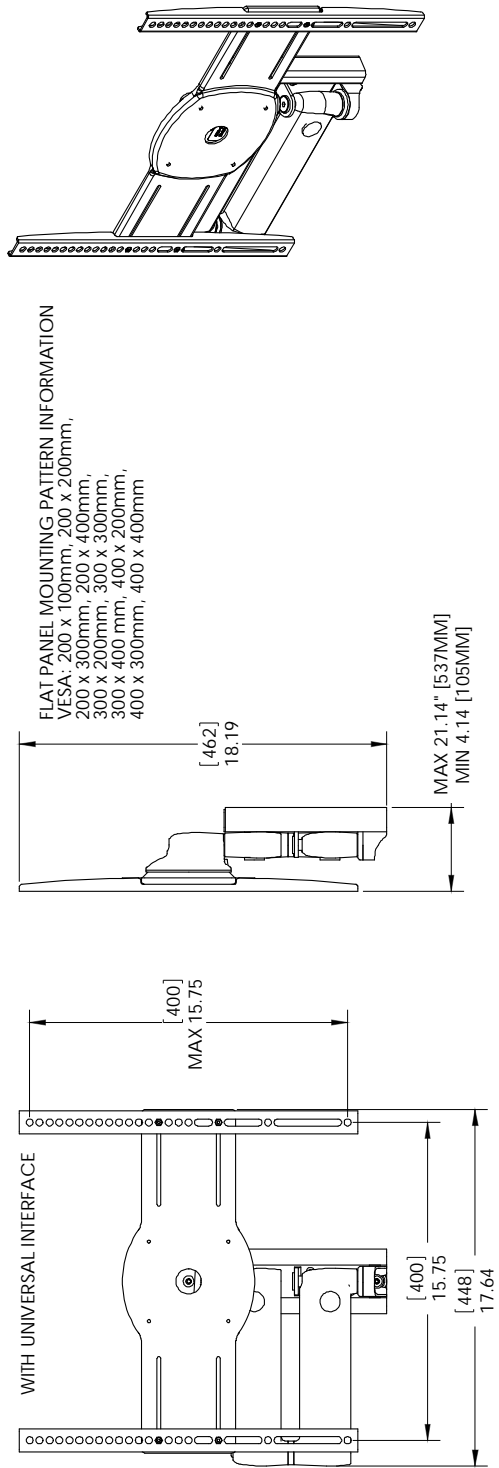
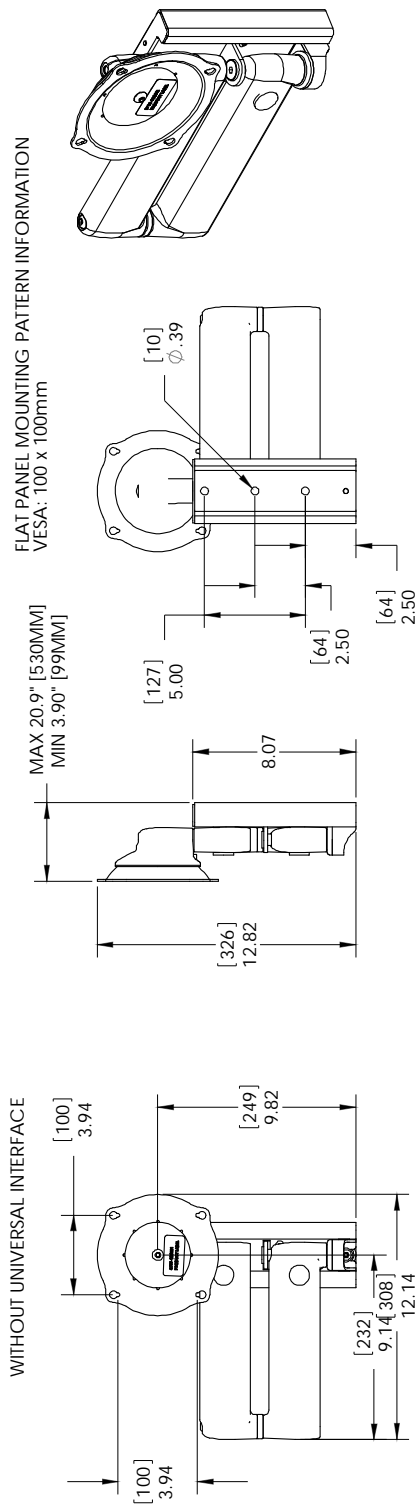


FIGYELMEZTETÉS: Az alkatrész számára megfelelő szerkezeti erő biztosításának elmulasztása komoly személyi sérülést, illetve a berendezés károsodását eredményezheti! Az összeszerelést végző felelőssége arról gondoskodni, hogy az a szerkezet, amelyhez ezt az alkatrészt rögzítik, ötszörösen elbírja a teljes berendezés összsúlyát. Az alkatrész beszerelése előtt szükség szerint erősítse meg a szerkezetet.



FIGYELMEZTETÉS: A teherbírás túllépése komoly személyi sérülést, illetve a berendezés károsodását eredményezheti! Az összeszerelést végző felelőssége arról gondoskodni, hogy az iCMPDA2-hez rögzített összes alkatrész összsúlya ne lépje túl a 75 lb-t (34 kg).

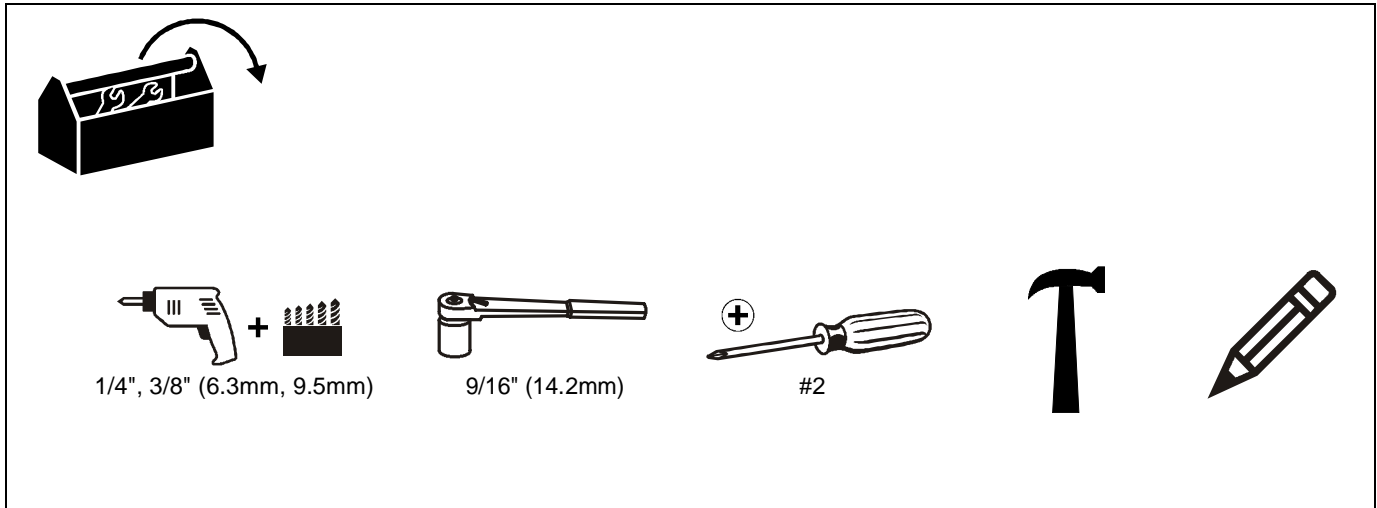
DIMENSIONS



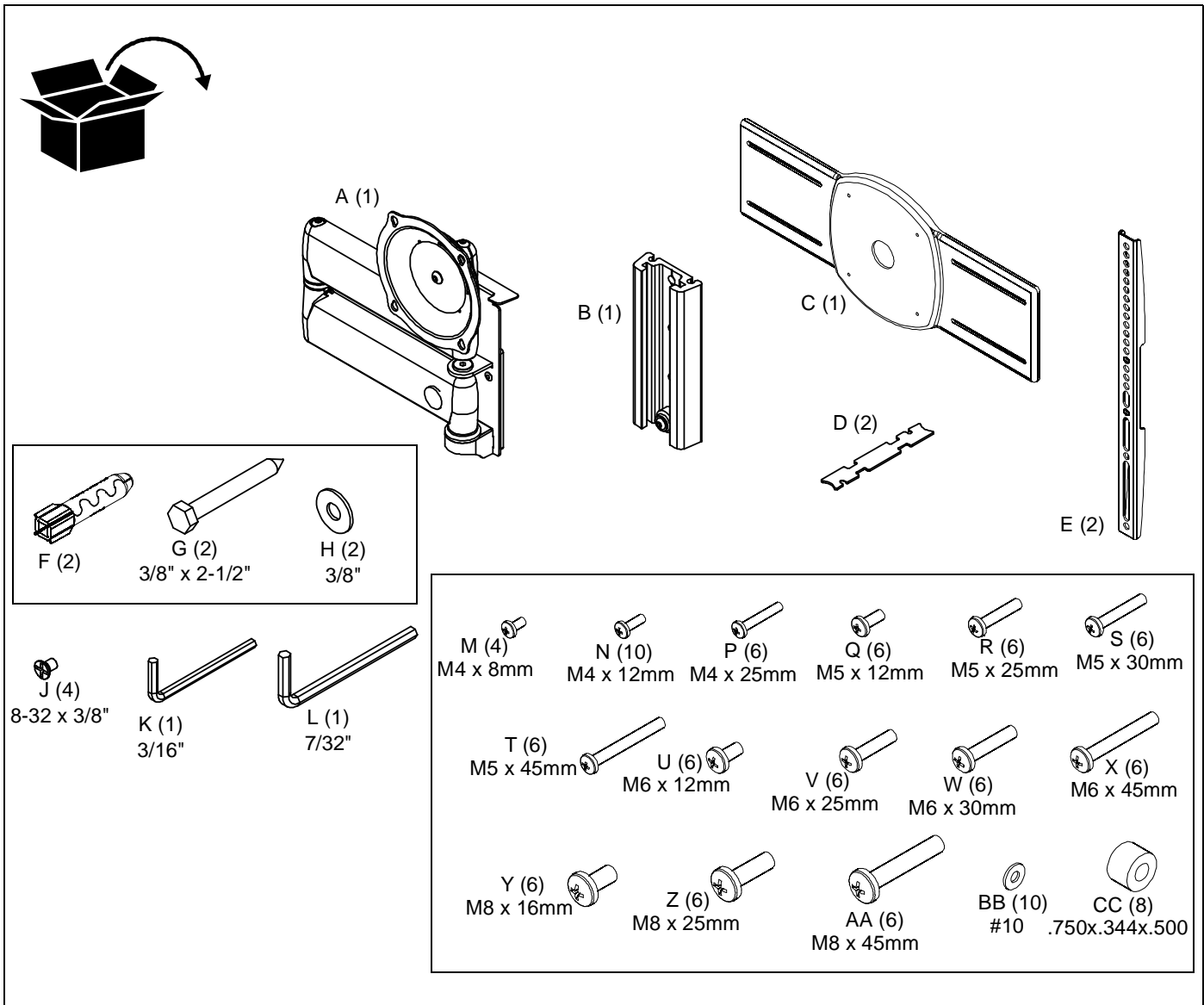
LEGEND

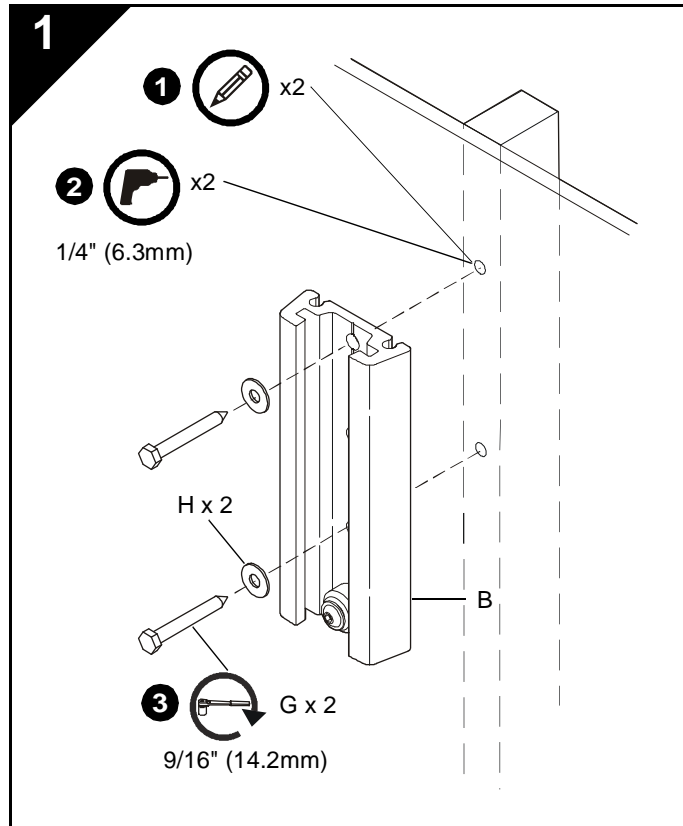
	Tighten Fastener	
	Apretar elemento de fijación	Stram fastspændingsbeslag
	Befestigungsteil festziehen	Skruva át fäste
	Apertar fixador	Kivistä kiinnike
	Serrare il fissaggio	Dokrećić element mocujący
	Bevestiging vastdraaien	Σφίξιμο Συνδέσμου
	Serrez les fixations	Bağlantıyı Sıkıştırın
Сожмите Застежку	Rögzítõ meghúzás	
	Loosen Fastener	
	Afajar elemento de fijación	Løsgør fastspændingsbeslag
	Befestigungsteil lösen	Lossa fäste
	Desapertar fixador	Irrota kiinnike
	Allentare il fissaggio	Poluzować element mocujący
	Bevestiging losdraaien	Χαλάρωση Συνδέσμου
	Desserrez les fixations	Bağlantıyı Gevşetin
Ослабьте Застежку	Rögzítõ kilazítás	
	Pencil Mark	
	Marcar con lápiz	Blyantmærke
	Stiftmarkierung	Penmarkering
	Marcar com lápis	Piirretty merkki
	Segno a matita	Oznaczenie ołówkiem
	Potloodmerkteken	Σημάδι με μολύβι
	Marquage au crayon	Kalem İşareti
Марка Карандаша	Ceruzajelölés	
	Drill Hole	
	Perforar	Borehul
	Bohrloch	Borra hål
	Fazer furo	Porausreikä
	Praticare un foro	Otwór wiercony
	Gat boren	Διάντρηση οπής
	Percez un trou	Matkap Deliği
Отверстие Тренировки	Lyukíurás	
	Phillips Screwdriver	
	Destornillador Phillips	Stjerneskuetrækker
	Kreuzschlitzschraubendreher	Krysskrummejsel
	Chave de fendas Phillips	Ristipääruuviavain
	Cacciavite a stella	Śrubokręt krzyżakowy
	Kruiskopschroevendraaier	Κατσαβίδι Phillips
	Tournevis à pointe cruciforme	Phillips Tornavida
Отвертка	Csillagfejű csavarhúzó	
	Adjust	
	Ajustar	Juster
	Einstellen	Justera
	Ajustar	Säätää
	Regolare	Wyregulować
	Afstellen	Προσαρμογή
	Ajuster	Ayar
Приспособьтесь	Beállítás	
	By Hand	
	A mano	Med hånden
	Von Hand	För hand
	Com a mão	Kásin
	A mano	Ręcznie
	Met de hand	Με το χέρι
	À la main	El İle
Вручную	Kézzel	
	Hex-Head Wrench	
	Llave de cabeza hexagonal	Sekskantet skruenøgle
	Sechskantschlüssel	Insexnyckel
	Chave de cabeça sextavada	Kuusiokoloavain
	Chiave esagonale	Klucz z łbem sześciokątnym
	Zeskantsleutel	Κλειδί εξαγωνικής κεφαλής
	Clé à tête hexagonale	Altıgen Kafalı (Allen) Anahtar
Главный вейдмой Рывок	Hatszögfejű kulcs	
	Socket Wrench	
	Llave de cubo	Hylseskruenøgle
	Steckschlüssel	Hylsnyckel
	Chave de caixa	Hylsyavain
	Chiave a brugola	Klucz nasadowy
	Dopsleutel	Σωληνωτό Κλειδί
	Clé à douilles	Lokma Anahtar
Торцовый ключ	Csőkulcs	
	Hammer	
	Martillo	Hammer
	Hammer	Hammare
	Martelo	Vasara
	Martello	Młotek
	Hamer	Σφυρί
	Marteau	Çekiç
Молоток	Kalapács	

TOOLS REQUIRED FOR INSTALLATION



PARTS





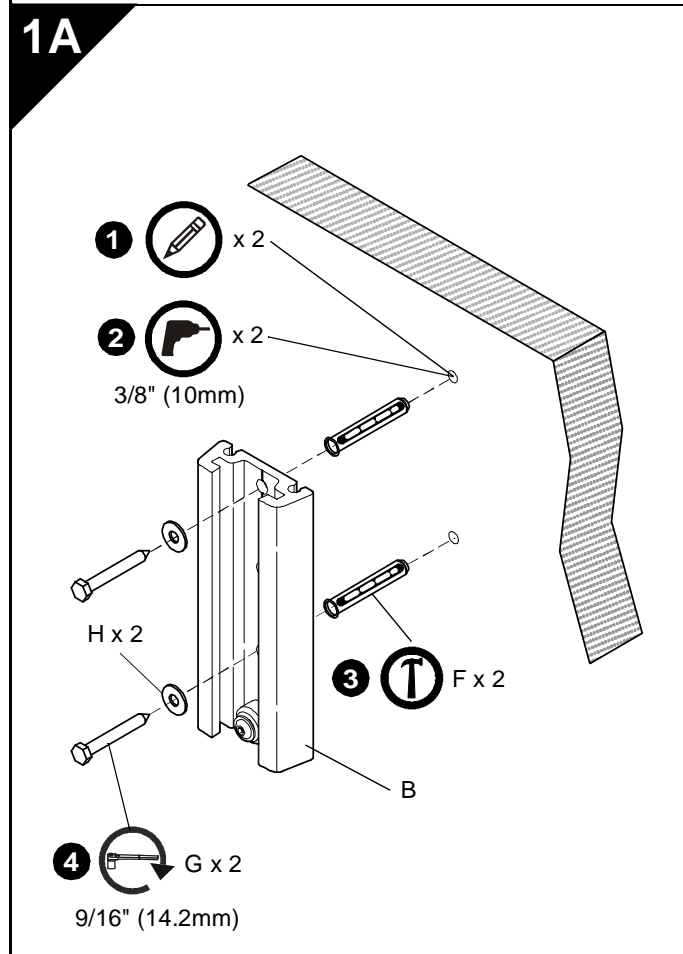
INSTALL BASE PLATE TO WALL

Wood Stud Installation



WARNING: FAILURE TO PROVIDE ADEQUATE STRUCTURAL STRENGTH FOR THIS COMPONENT CAN RESULT IN SERIOUS PERSONAL INJURY OR DAMAGE TO EQUIPMENT! It is the installer's responsibility to make sure the structure to which this component is attached can support five times the combined weight of all equipment. Reinforce the structure as required before installing the component.

1. Level base plate (B) and mark locations of pilot holes.
2. Drill two 1/4" (6.3mm) diameter pilot holes into wood studs at marks.
3. Using 9/16" (14.2mm) socket wrench, install two lag screws (G) through two flat washers (H) and base plate (B) into wood studs.



Concrete Installation

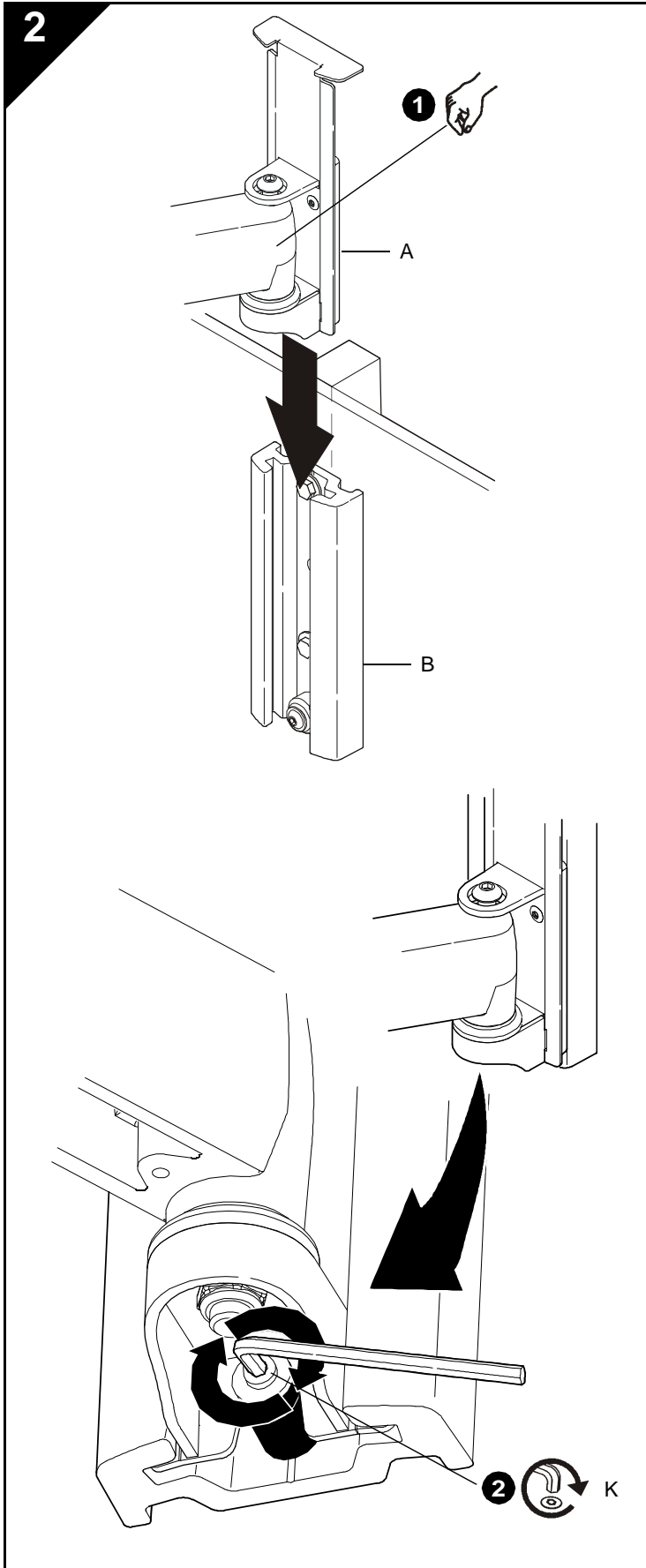


WARNING: FAILURE TO PROVIDE ADEQUATE STRUCTURAL STRENGTH FOR THIS COMPONENT CAN RESULT IN SERIOUS PERSONAL INJURY OR DAMAGE TO EQUIPMENT! It is the installer's responsibility to make sure the structure to which this component is attached can support five times the combined weight of all equipment. Reinforce the structure as required before installing the component.

1. Level base plate (B) and mark locations of pilot holes.
2. Drill two 3/8" (10mm) diameter pilot holes into mounting surface.
3. Install two anchors (F) into pilot holes.
4. Using 9/16" (14.2mm) socket wrench, install two screws (G) through two flat washers (H) and wall plate (B) into two anchors (F).



CAUTION: Do NOT overtighten screws!



INSTALL SWING ARM TO BASE PLATE

IMPORTANT! If the display has a *100 x 100mm recessed mounting hole pattern*, then display must be mounted to swing arm (A) before swing arm is installed to base plate (B). See "INSTALL DISPLAY, 100 x 100mm Recessed Mounting Hole Pattern". Continue below after display is installed.



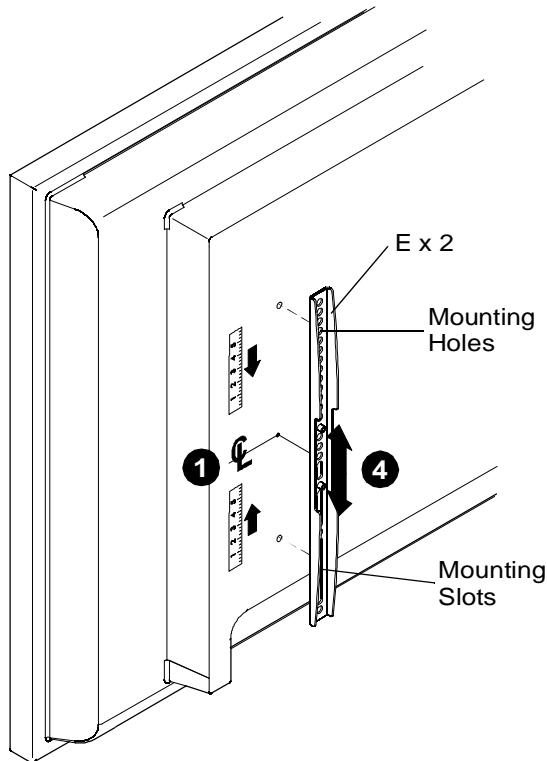
CAUTION: PERSONAL INJURY MAY OCCUR IF SWING ARM COLLAPSES AGAINST FINGERS! Be alert, keeping hands and fingers out of pinch points during installation.

1. Slide swing arm mounting bracket (A) down into base plate (B).
2. Secure swing arm (A) to base plate (B) by tightening screw with hex key (K).

3**INSTALL DISPLAY**

IMPORTANT! Proceed as directed below:

- If installing a display with a 200x100, 200x200, 300x300, 400x200, or 400x400mm mounting hole pattern, proceed to Step 3A.
- If installing a display with a 100x100mm mounting hole pattern, proceed to step 3B or 3C, as applicable.

3A**200x100, 200x200, 300x300, 400x200 or 400x400 Mounting Hole Pattern****Attaching Vertical Brackets**

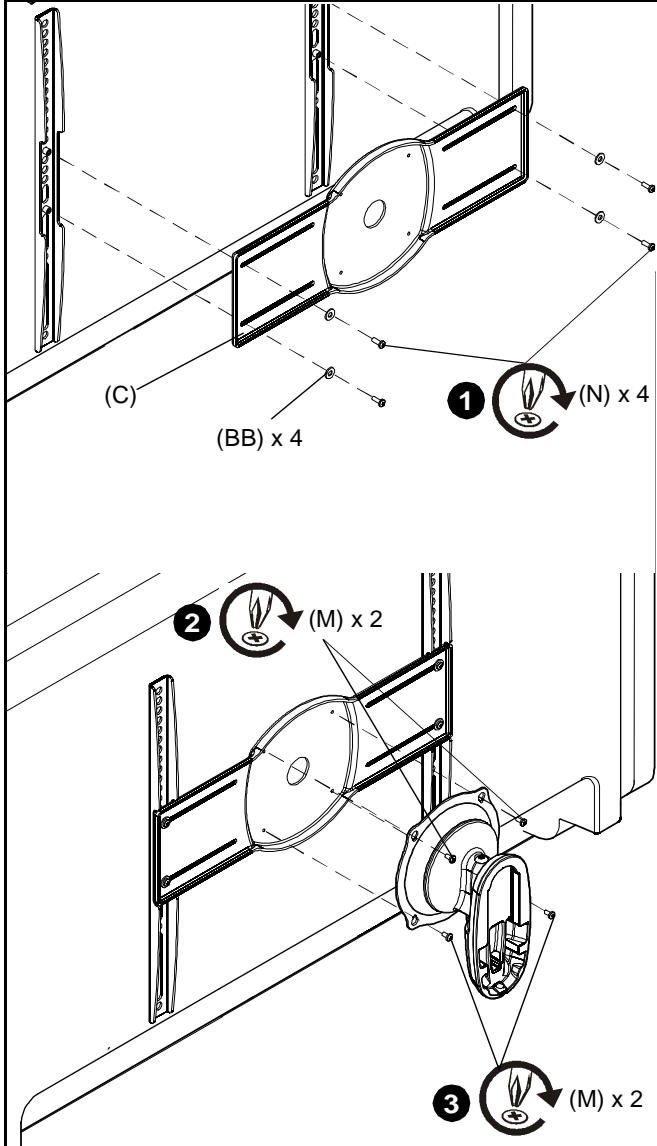
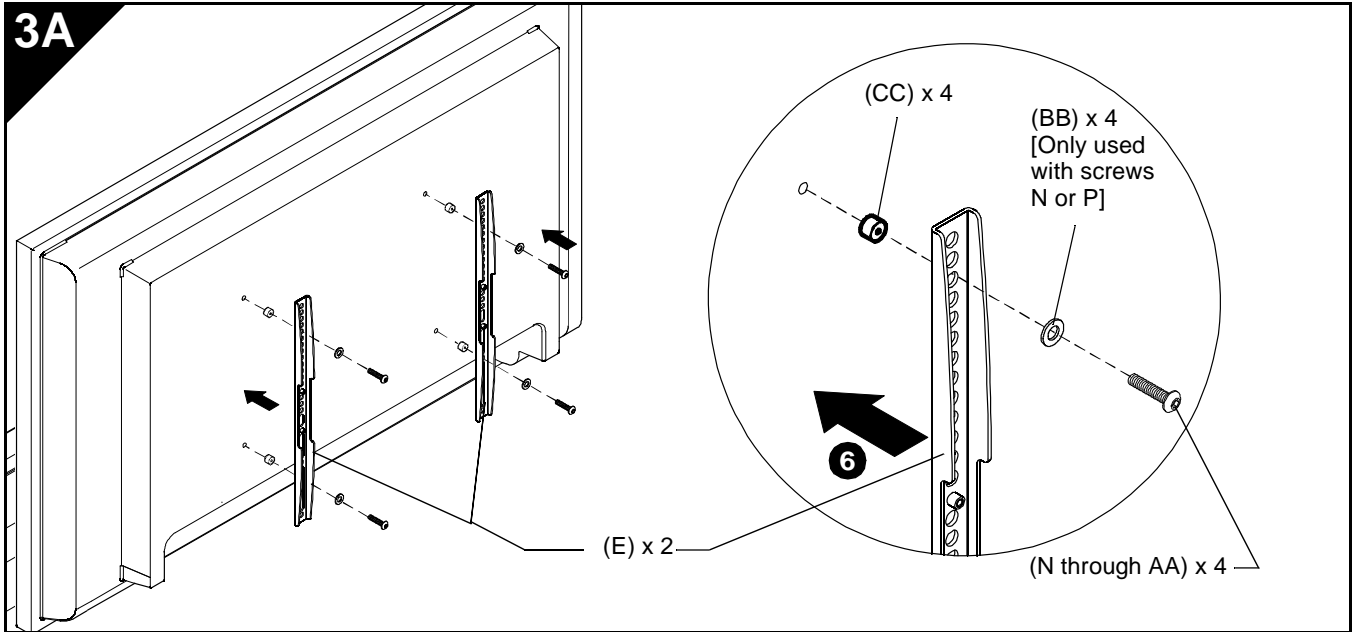
WARNING: IMPROPER INSTALLATION CAN LEAD TO MOUNT FALLING CAUSING SERIOUS PERSONAL INJURY OR DAMAGE TO EQUIPMENT! DO NOT substitute hardware. Only use hardware provided or specified by manufacturer.

1. Determine and mark the vertical center position between the left side upper and lower mounting holes in display.
2. Determine and mark the vertical center position between the right side upper and lower mounting holes in display.
3. Orient vertical mounting bracket (E) so that mounting holes are on top and mounting slots are on bottom.
4. Align mounting holes and slots in vertical mounting bracket (E) with upper and lower mounting holes in display.
5. Adjust vertical mounting bracket (E) position until mark made in Step 1 aligns with center mark in vertical mounting bracket (E).
6. Secure left side vertical mounting bracket (E) to display using two Phillips pan head screws (N through AA).

NOTE: Also use #10 flat washers (BB) if using screws N or P.

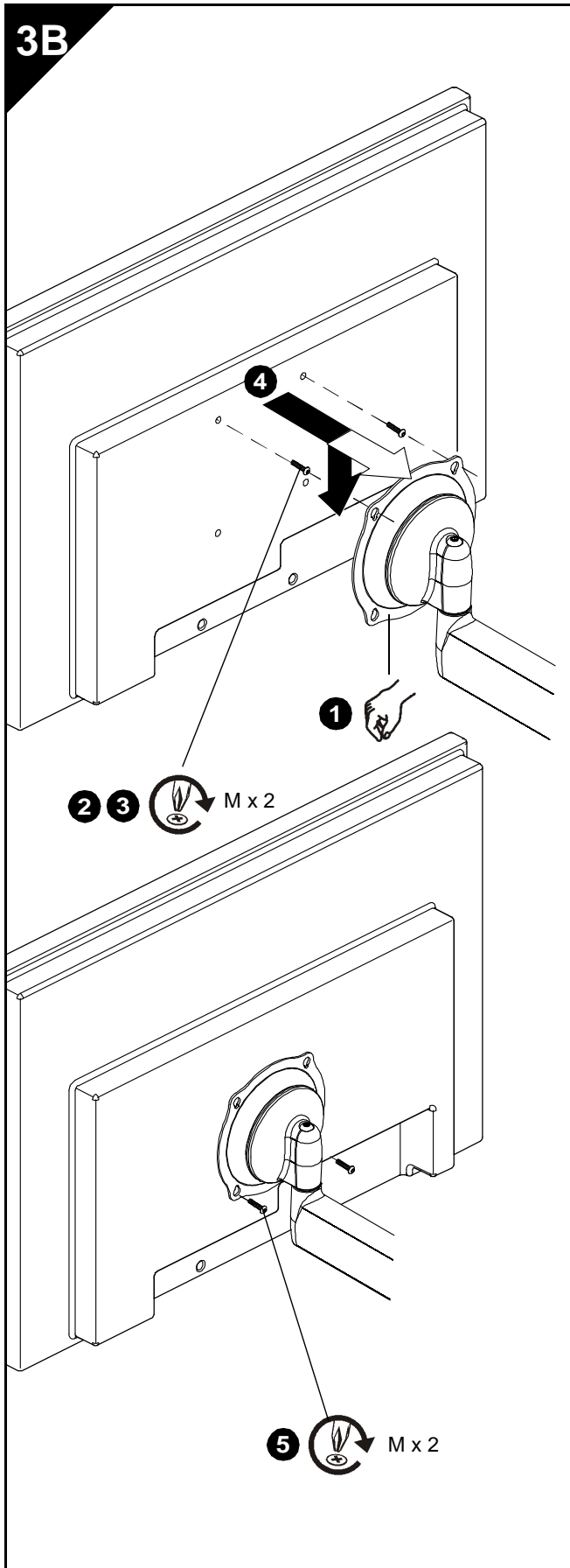
NOTE: If the display has a recessed mounting surface, protrusions or a power box, a spacer and longer mounting hardware must be placed between the display and vertical mounting brackets (E).

7. Repeat Steps 3 through 6 for right side vertical mounting bracket using the same hole locations to align brackets horizontally.



Attaching Center Bracket

1. Attach center bracket (C) to vertical mounting brackets (E) using four M4 x 12mm Phillips head screws (N) and four #10 flat washers (BB).
2. Attach iCMPDA2 to bracket using two M4 x 8mm Phillips head cap screws (M) in the upper two mounting holes.
3. Complete attachment of iCMPDA2 using two M4 x 8mm Phillips head cap screws (M) in the lower two mounting holes.
4. Proceed to Step 3B.



100 x 100mm Flush Mounting Hole Pattern

IMPORTANT! This procedure only applicable when 100x100mm mounting holes on back of display are *flush with* back surface of display, OR brackets (C, E) were previously installed per Step 3A.



WARNING: EXCEEDING THE WEIGHT CAPACITY CAN RESULT IN SERIOUS PERSONAL INJURY OR DAMAGE TO EQUIPMENT! It is the installer's responsibility to make sure the combined weight of all components attached to the iCMPDA2 does not exceed 75 lbs (34 kg).

1. Ensure Centris bracket can swivel and tilt easily, yet still be tight enough to hold display in desired position. Adjust as required before proceeding. See "ADJUSTMENT".



CAUTION: USING SCREWS OF IMPROPER SIZE CAN DAMAGE DISPLAY! Screws should easily and completely thread into display mounting holes.

2. Using a Phillips screwdriver, install two screws (M) into *upper* threaded mounting holes in back of display (or in brackets C, E; if installed).
3. Thread screws completely into display (or in brackets C, E; if installed), then back out 3 complete turns.



WARNING: INADEQUATE THREAD ENGAGEMENT IN DISPLAY CAN LEAD TO MOUNT FALLING CAUSING SERIOUS PERSONAL INJURY OR DAMAGE TO EQUIPMENT! Back out screws **ONLY** as necessary to allow installation of Centris bracket!

4. Lift and align display so that screws in back of display (or in brackets C, E; if installed) fit into *upper* teardrop mounting holes in Centris bracket. Lower display into place.

NOTE: DO NOT tighten screws at this time.

5. Using Phillips screwdriver, install two screws (M) through *lower* teardrop mounting holes in Centris bracket into display (or in brackets C, E; if installed).
6. Tighten all four screws (M). Do not overtighten!

3C**100 x 100mm Recessed Mounting Hole Pattern**

IMPORTANT! This procedure only applicable when 100x100mm mounting holes on back of display are *recessed into back surface* of display.



WARNING: EXCEEDING THE WEIGHT CAPACITY CAN RESULT IN SERIOUS PERSONAL INJURY OR DAMAGE TO EQUIPMENT! It is the installer's responsibility to make sure the combined weight of all components attached to the iCMPDA2 does not exceed 75 lbs (34 kg).

1. Ensure Centris bracket can swivel and tilt easily, yet still be tight enough to hold display in desired position. Adjust as required before proceeding. See "ADJUSTMENT."
2. Carefully place display face down on protective surface.



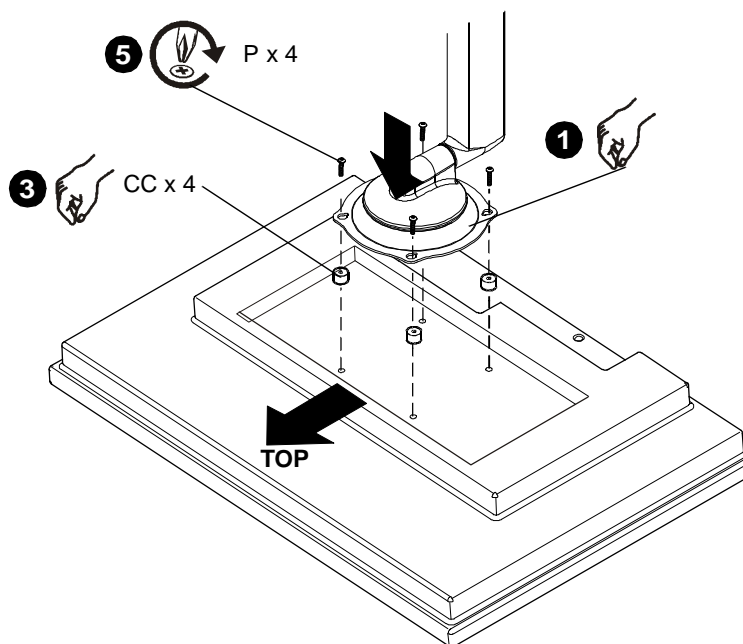
CAUTION: USING SCREWS OF IMPROPER SIZE CAN DAMAGE DISPLAY! Screws should easily and completely thread into display mounting holes.

3. Place four spacers (CC) over mounting holes in display back.
4. Orient mount so that teardrop mounting holes in Centris bracket are aligned with holes in four spacers (CC).



WARNING: INADEQUATE THREAD ENGAGEMENT IN DISPLAY CAN LEAD TO MOUNT FALLING CAUSING SERIOUS PERSONAL INJURY OR DAMAGE TO EQUIPMENT!

5. Using a Phillips screwdriver, install four screws (P) through four teardrop mounting holes in Centris bracket and spacers (CC) into display. Tighten all four screws (P). Do not overtighten!
6. Continue with "INSTALL SWING ARM TO BASE PLATE".



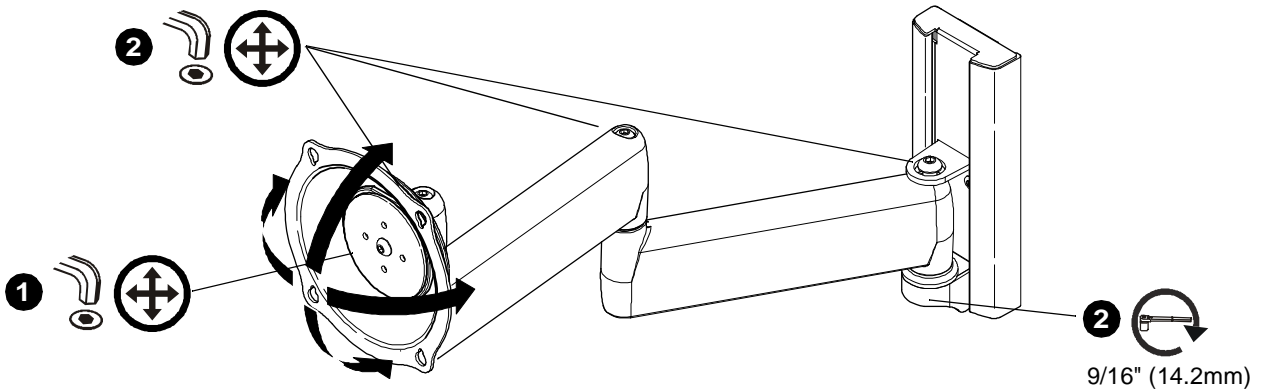
4

ADJUSTMENT

1. To adjust pitch tension, slightly loosen or tighten adjustment screw as required using hex key (K).

NOTE: If display is mounted to swing arm (A) then first disconnect all cables and remove display (Refer to "INSTALL DISPLAY").

2. To adjust extension and swivel tension, slightly loosen or tighten adjustment screws as required using hex keys (K, L).



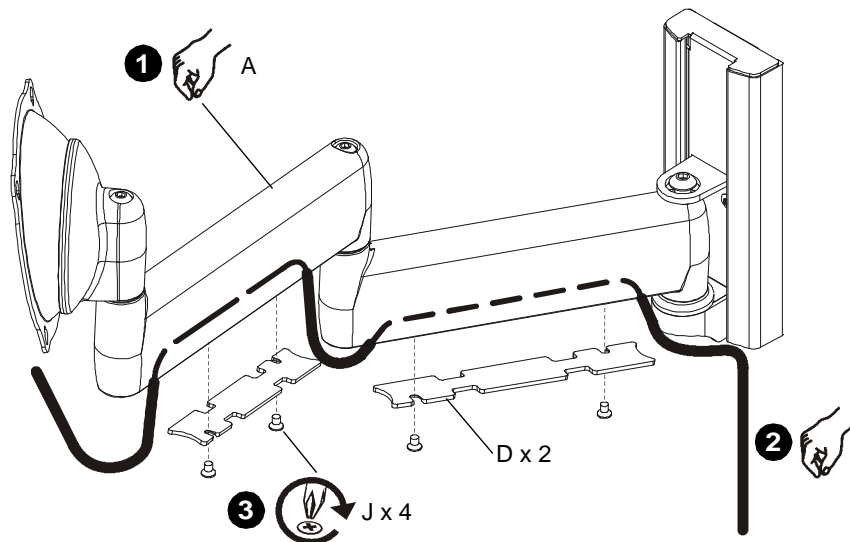
5

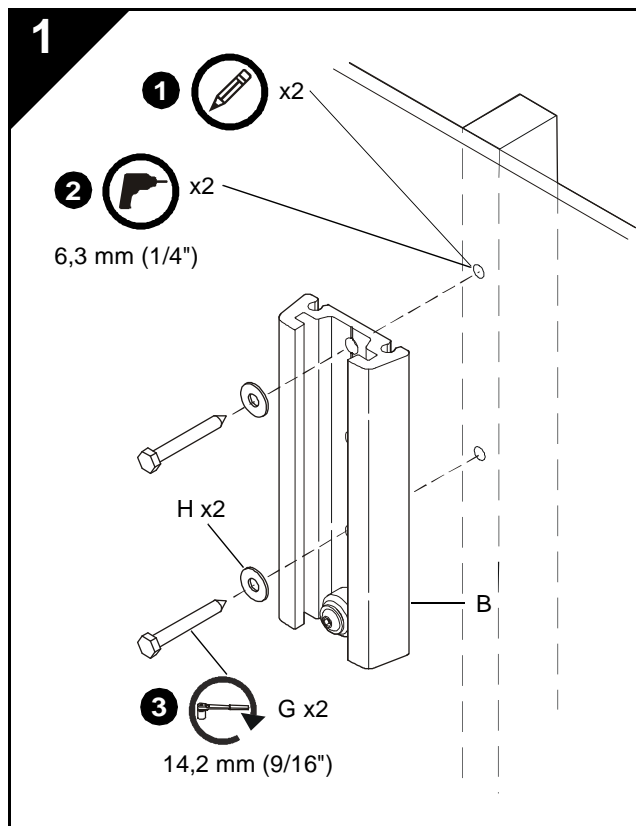
CABLE MANAGEMENT



CAUTION: Ensure that adequate cable slack exists for movement of display, and that cables will not be pinched by installation of covers (D) or screws (J).

1. Move swing arm (A) to fully extended position.
2. Carefully position cables in cavity located in lower portion of each arm.
3. Using Phillips screwdriver, install covers (D) using screws (J).





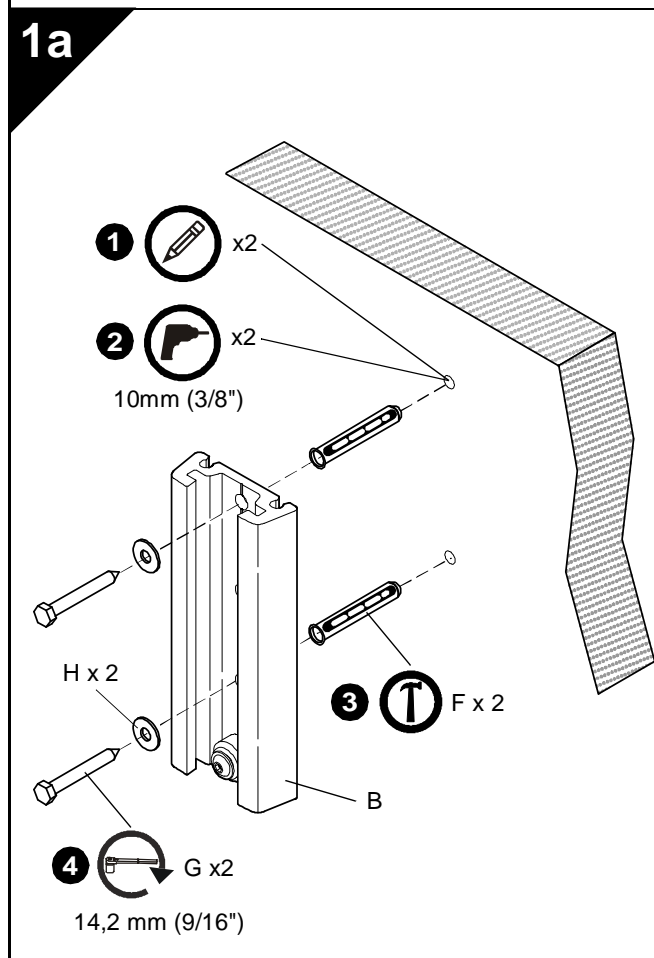
INSTALACIÓN DE LA PLACA DE BASE EN LA PARED

Instalación del montante de madera



AVISO: PARA EVITAR DAÑOS CORPORALES O MATERIALES GRAVES, ASEGÚRESE DE QUE LA PARED TENGA UNA RESISTENCIA ESTRUCTURAL SUFICIENTE PARA ESTE COMPONENTE. Es obligación del instalador asegurarse de que la estructura donde se monte este componente tenga capacidad para soportar un peso combinado cinco veces superior al de todo el equipo. Antes de instalar el componente, tome las medidas necesarias para reforzar la estructura.

1. Nivele la placa de base (D) y marque la ubicación de los agujeros piloto.
2. Taladre dos agujeros piloto de 6,3 mm (1/4") de diámetro en los montantes de madera de las marcas.
3. Con una llave de cubo de 14,2 mm (9/16"), instale dos tirafondos (G) a través de las dos arandelas planas (H) y la placa de base (B) hasta los montantes de madera.



Instalación en hormigón

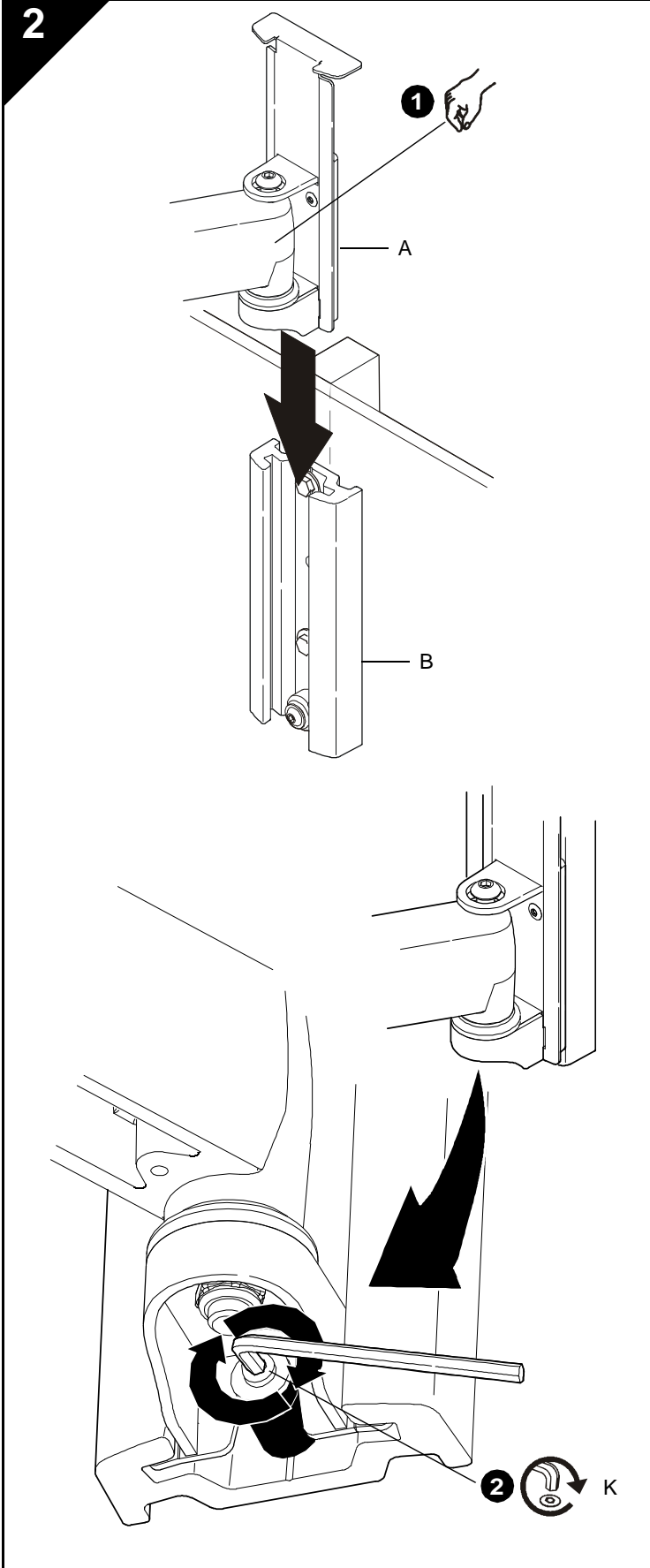


AVISO: PARA EVITAR DAÑOS CORPORALES O MATERIALES GRAVES, ASEGÚRESE DE QUE LA PARED TENGA UNA RESISTENCIA ESTRUCTURAL SUFICIENTE PARA ESTE COMPONENTE. Es obligación del instalador asegurarse de que la estructura donde se monte este componente tenga capacidad para soportar un peso combinado cinco veces superior al de todo el equipo. Antes de instalar el componente, tome las medidas necesarias para reforzar la estructura.

1. Nivele la placa de base (D) y marque la ubicación de los agujeros piloto.
2. Taladre dos agujeros piloto de 10 mm (3/8") de diámetro en la superficie de montaje.
3. Instale dos anclajes (F) en los agujeros piloto.
4. Con una llave de cubo de 14,2 mm (9/16"), instale dos tornillos (G) a través de las dos arandelas planas (H) y la placa de base (B) hasta los dos anclajes (F).



PRECAUCIÓN: Die Schrauben NICHT zu fest anziehen!



INSTALACIÓN DEL BRAZO MÓVIL EN LA PLACA DE BASE

IMPORTANTE! Si la pantalla tiene un patrón de orificios de montaje rebajados de 100 x 100 mm, monte la pantalla en el brazo móvil (A) antes de instalar el brazo en la placa de base (B). Consulte "INSTALACIÓN DE LA PANTALLA, Patrón de agujeros de montaje rebajados de 100 x 100 mm". Instale la pantalla y continúe abajo.



PRECAUCIÓN: PELIGRO DE DAÑOS CORPORALES SI EL BRAZO MÓVIL SE DESPLOMARA SOBRE LOS DEDOS.

Atienda a mantener los dedos y las manos alejados de los puntos de aplastamiento.

1. Deslice el soporte de montaje (A) del brazo móvil hasta la placa de base (B).
2. Fije el brazo móvil (A) a la placa de base (B) apretando el tornillo con la llave hexagonal (K).

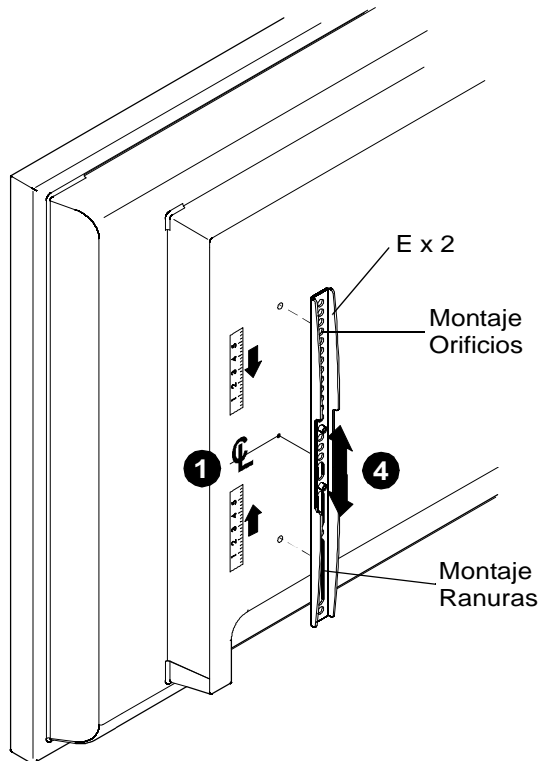
3

COLOCACIÓN DE LA PANTALLA

¡IMPORTANTE! Proceda según las instrucciones:

- Si está instalando una pantalla con un patrón de orificios de montaje de 200 x 100 mm, 200 x 200 mm, 300 x 300 mm, 400 x 200, o 400 x 400 mm, continuar en el Paso 3A.
- Si está instalando una pantalla con un patrón de orificios de montaje de 100 x 100 mm, continuar en el Paso 3B o 3C, según corresponda.

3A


Patrón de orificios de montaje de 200 x 100, 200 x 200, 300 x 300, 400 x 200 o 400 x 400
Unir soportes verticales

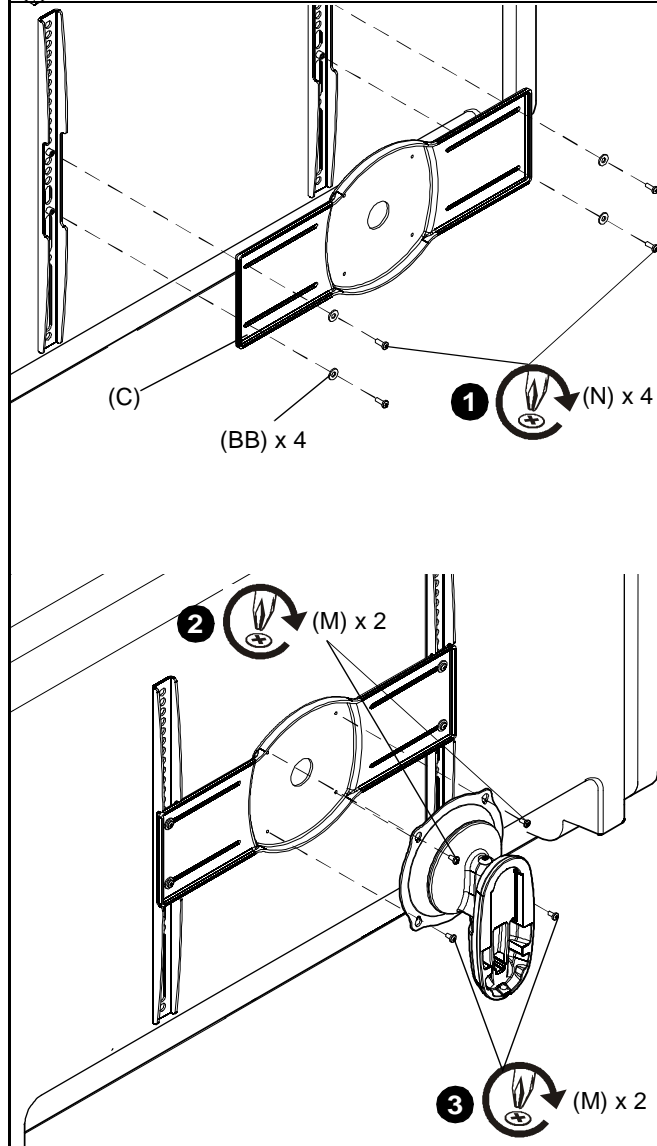
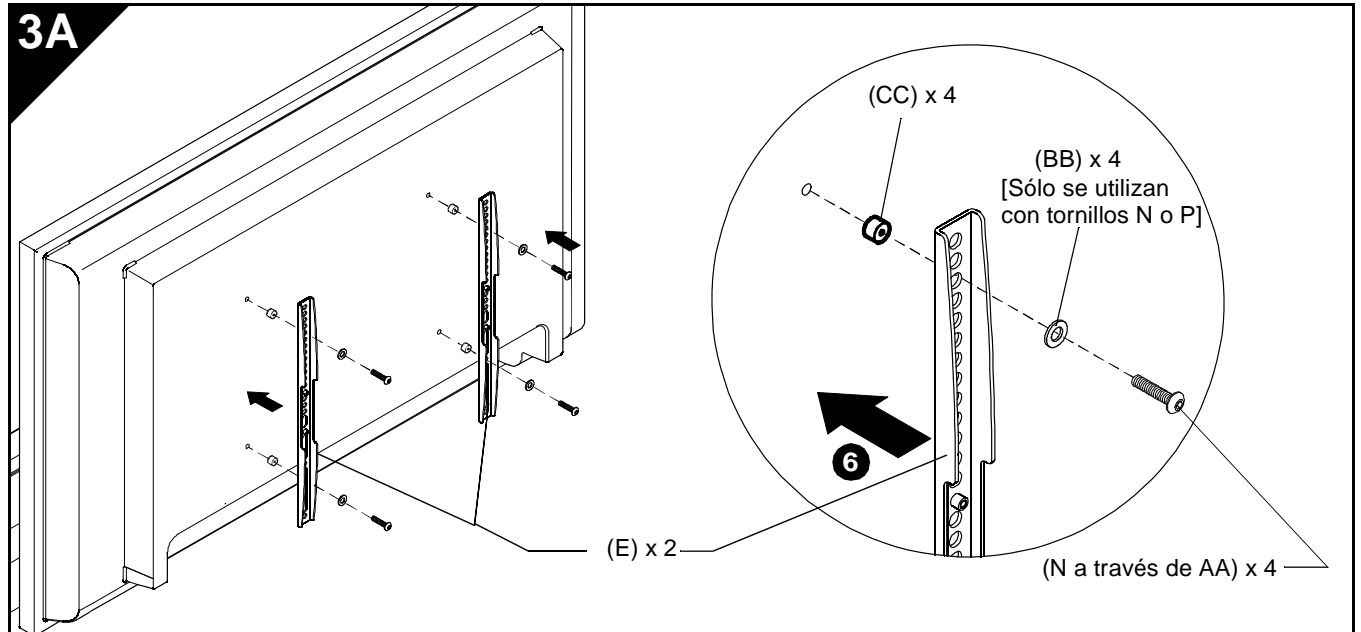

ADVERTENCIA: UNA INSTALACIÓN INCORRECTA PUEDE HACER QUE EL SOPORTE SE CAIGA Y EL USUARIO SUFRA LESIONES O SE DAÑE EL EQUIPO. NO sustituya elementos de montaje. Use solamente los elementos de montaje provistos o especificados por el fabricante.

1. Determine y marque la posición vertical central entre los orificios de montaje superior e inferior del lado izquierdo de la pantalla.
2. Determine y marque la posición vertical central entre los orificios de montaje superior e inferior del lado derecho de la pantalla.
3. Oriente el soporte vertical de montaje (E) de manera que los orificios de montaje estén encima y las ranuras de montaje debajo.
4. Alinee los orificios y ranuras de montaje en el soporte vertical de montaje (E) con los orificios superiores e inferiores de la pantalla.
5. Ajuste la posición del soporte vertical de montaje (E) hasta que la marca hecha en el Paso 1 se alinee con la marca central del soporte vertical de montaje (E).
6. Fije el soporte vertical de montaje del lado izquierdo (E) a la pantalla usando dos tornillos de cabeza Phillips (N a través de AA).

NOTA: Además use arandelas planas número 10 (BB) si utiliza tornillos N o P.

NOTA: Si la pantalla superficie de montaje rebajada, protuberancias o una caja de alimentación, deberá colocar un separador y un montaje más largo entre la pantalla y los soportes verticales de montaje (E).

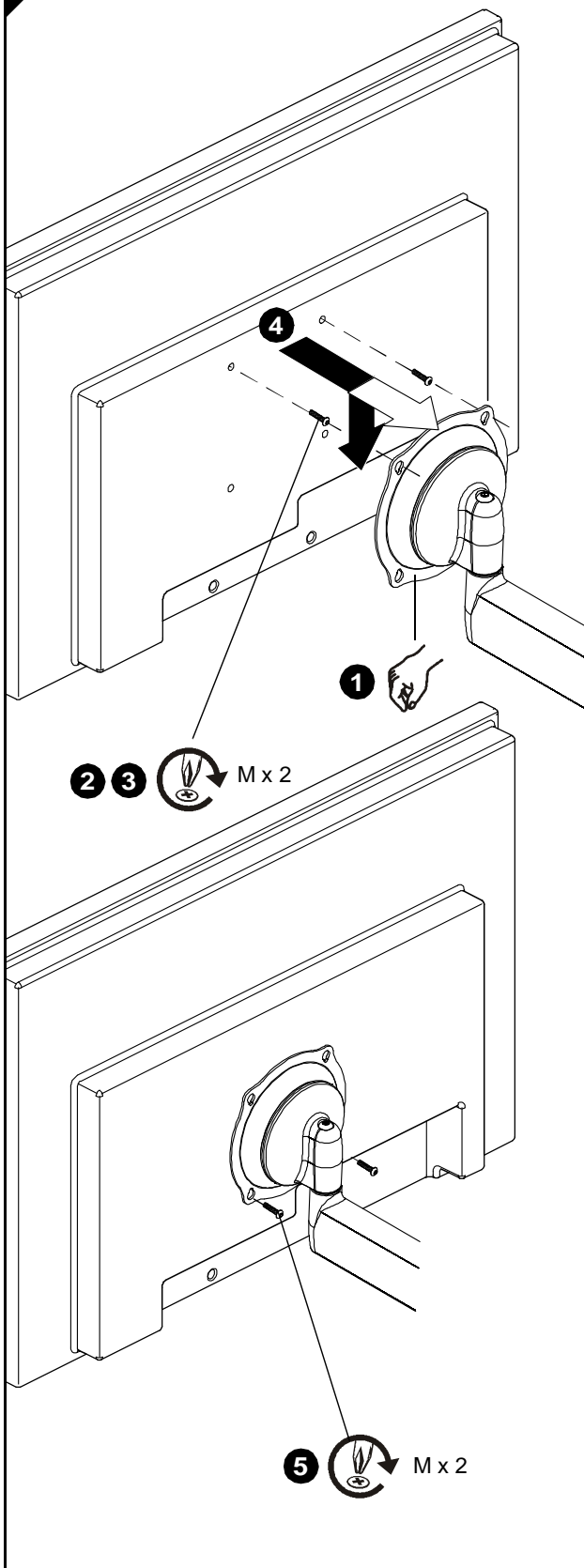
7. Repita los pasos 3 al 6 para soporte de montaje vertical derecho usando las mismas ubicaciones de orificios para alinear los soportes horizontalmente.



Unir soporte central

1. Unir el soporte central (C) a los soportes de montaje verticales (E) usando cuatro tornillos de cabeza Phillips M4 x 12 mm (N) y cuatro arandelas planas número 10 (BB).
2. Unir iCMPDA2 al soporte usando dos tornillos Phillips M4 x 8 mm (M) en los dos orificios de montaje superiores.
3. Termine de unir el iCMPDA2 usando dos tornillos Phillips M4 x 8 mm (M) en los dos orificios de montaje inferiores.
4. Proceda al Paso 3B.

3B



Patrón de agujeros de montaje al ras de 100 x 100 mm

IMPORTANTE! Este procedimiento sólo es aplicable si los agujeros de montaje de 100 x 100 mm de la parte posterior de la pantalla están *al ras de* la superficie posterior de la pantalla, O si instaló soportes (C, E) anteriormente en los pasos 3A.



AVISO: PARA EVITAR DAÑOS CORPORALES O MATERIALES GRAVES, ASEGÚRESE DE NO SOBREPASAR EL PESO SOPORTADO POR ESTE COMPONENTE. Es obligación del instalador asegurarse de que el peso total de todos los componentes del iCMPDA2 no sobrepase los 34 kg (75 lbs).

1. Confirme que el soporte Centris puede bascular e inclinarse con facilidad, pero que está bastante apretado para sujetar la pantalla en la posición deseada. Se requieren ajustes antes de proceder. Consulte "AJUSTES".



PRECAUCIÓN: EL USO DE TORNILLOS DE UN TAMAÑO INCORRECTO PUEDE DAÑAR LA PANTALLA. Los tornillos deben enroscarse con facilidad y hasta el fondo en los agujeros de montaje de la pantalla.

2. Con un destornillador de estrella, instale dos tornillos (M) en los orificios de montaje roscados *superiores* de la parte posterior de la pantalla (o en los soportes C, E; si están instalados).
3. Enrosque los tornillos completamente en la pantalla (o en los soportes C, E; si están instalados), y después extraígalos 3 vueltas completas.



AVISO: LA PANTALLA PODRÍA CAERSE SI LOS TORNILLOS NO SE APRETARAN EN TODA LA LONGITUD NECESARIA, Y CAUSAR DAÑOS CORPORALES O MATERIALES IMPORTANTES. Extraiga los tornillos **SOLAMENTE** en la medida necesaria para permitir la instalación del soporte Centris.

4. Levante y alinee la pantalla de forma que los tornillos de su parte posterior (o de los soportes C, E; si están instalados) encajen en los orificios de montaje en forma de lágrima *superiores* del soporte Centris. Baje la pantalla hasta su posición.

NOTA: NO apriete todavía los tornillos.

5. Con un destornillador de estrella, instale dos tornillos (M) a través de los orificios de montaje en forma de lágrima *inferiores* del soporte Centris hasta la pantalla (o en los soportes C, E; si están instalados).
6. Apriete los cuatro tornillos (M). No los apriete demasiado.

3C**Patrón de agujeros de montaje rebajados de 100 x 100 mm**

IMPORTANTE! Este procedimiento sólo es aplicable si los orificios de montaje de 100 x 100 mm de la parte posterior de la pantalla están *rebajados*.



AVISO: PARA EVITAR DAÑOS CORPORALES O MATERIALES GRAVES, ASEGÚRESE DE NO SOBREPASAR EL PESO SOPORTADO POR ESTE COMPONENTE. Es obligación del instalador asegurarse de que el peso total de todos los componentes del iCMPDA2 no sobrepase los 34 kg (75 lbs).

1. Confirme que el soporte Centris puede bascular e inclinarse con facilidad, pero que está bastante apretado para sujetar la pantalla en la posición deseada. Se requieren ajustes antes de proceder. Consulte "AJUSTES".
2. Coloque con cuidado la cara de la pantalla sobre una superficie protectora.



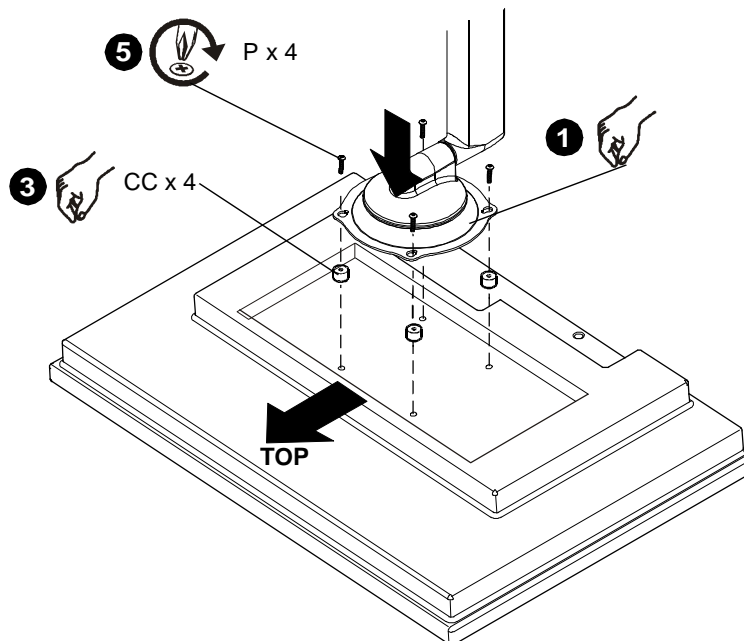
PRECAUCIÓN: EL USO DE TORNILLOS DE UN TAMAÑO INCORRECTO PUEDE DAÑAR LA PANTALLA. Los tornillos deben enroscarse con facilidad y hasta el fondo en los agujeros de montaje de la pantalla.

3. Coloque cuatro espaciadores (CC) en los orificios de montaje de la parte posterior de la pantalla.
4. Oriente la montura de manera que los orificios de montaje en forma de lágrima del soporte Centris estén alineados con los orificios de los cuatro espaciadores (CC).



AVISO: LA PANTALLA PODRÍA CAERSE SI LOS TORNILLOS NO SE APRETARAN EN TODA LA LONGITUD NECESARIA, Y CAUSAR DAÑOS CORPORALES O MATERIALES IMPORTANTES.

5. Con un destornillador de estrella, introduzca cuatro tornillos (P) a través de los cuatro orificios de montaje en forma de lágrima del soporte Centris y los espaciadores (CC) hasta la pantalla. Apriete los cuatro tornillos (P). No los apriete demasiado.
6. Continúe en "INSTALACIÓN DEL BRAZO MÓVIL EN LA PLACA DE BASE".



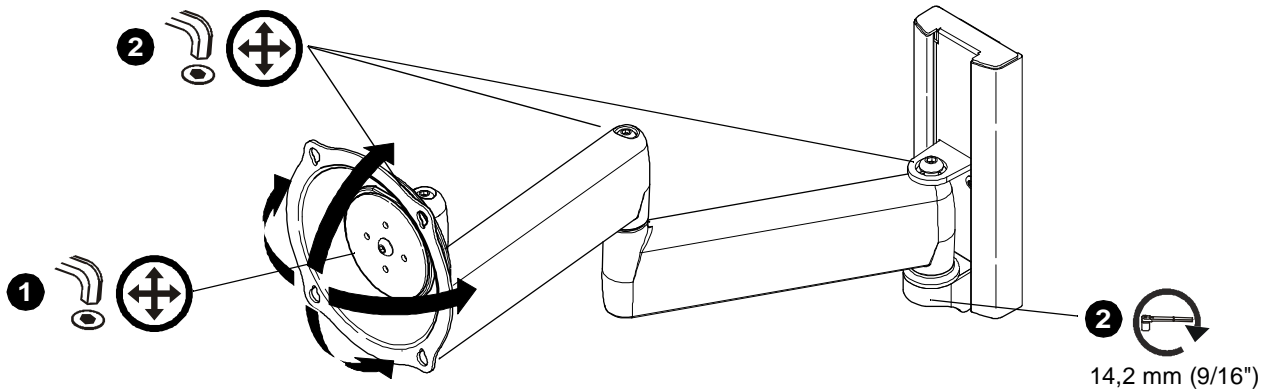
4

AJUSTES

1. Para ajustar la tensión de inclinación, con la llave hexagonal (K), afloje o apriete ligeramente el tornillo de regulación en la medida que sea necesaria.

NOTA: Si la pantalla está montada en un brazo móvil (A), en primer lugar desconecte todos los cables y desmonte la pantalla (consulte "INSTALACIÓN DE LA PANTALLA").

2. Para ajustar la tensión de extensión y basculación, con las llaves hexagonales (K, L), afloje o apriete ligeramente los tornillos de regulación en la medida necesaria.



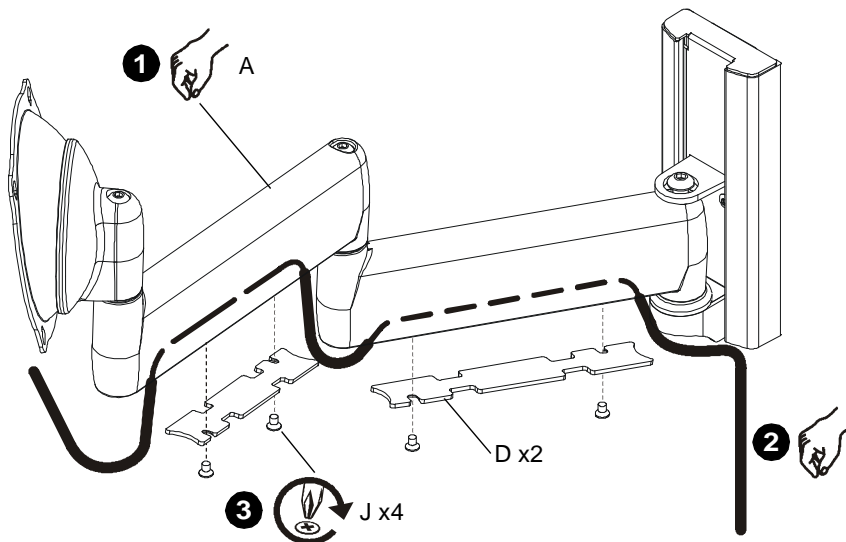
5

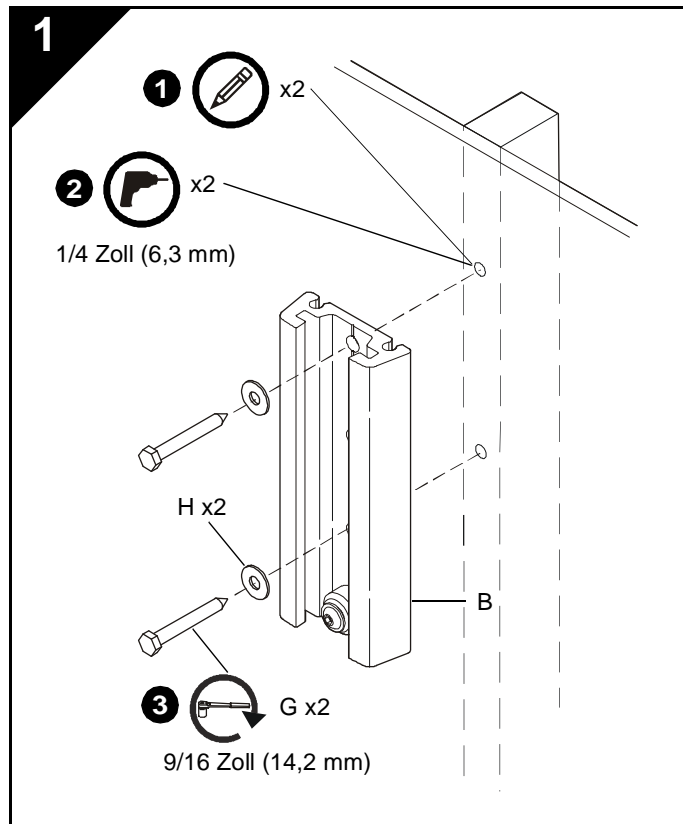
MANEJO DE LOS CABLES



PRECAUCIÓN: Zorg dat er voldoende speling in de kabel zit voor verplaatsing van het display en dat de kabels niet knel komen te zitten door het plaatsen van de afdekkingen (D) of de schroeven (J).

1. Extienda completamente el brazo móvil (A).
2. Coloque con cuidado los cables en la cavidad de la parte inferior de cada brazo.
3. Con un destornillador de estrella, instale las cubiertas (D) y apriete los tornillos (J).





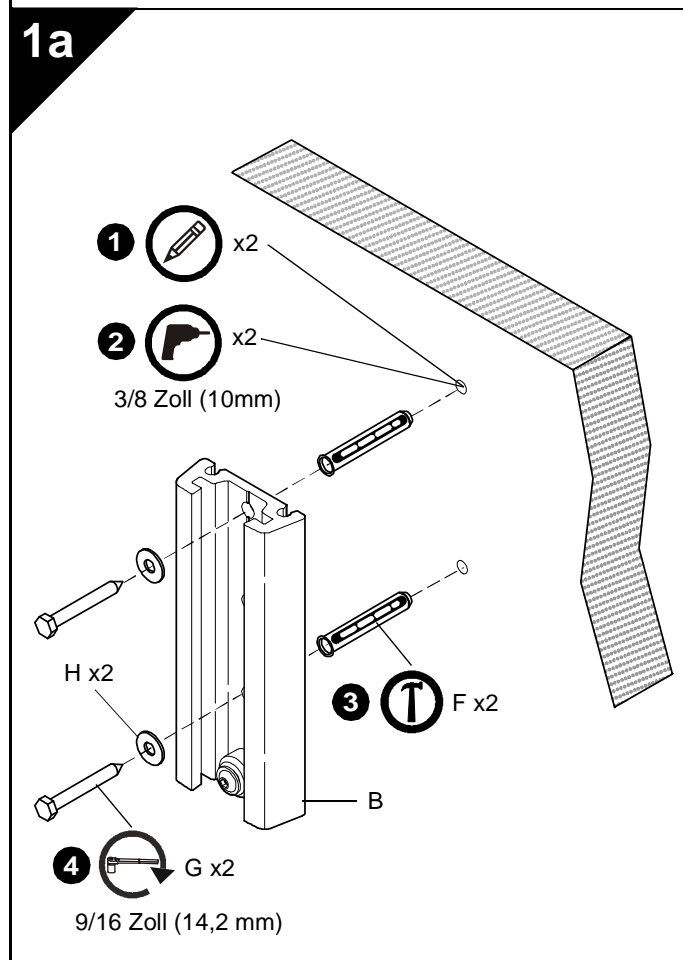
EINBAU DER GRUNDPLATTE AN DER WAND

Installation an Holzpfosten



WARNUNG: WENN FÜR DIESE KOMPONENTE KEIN BAUTEIL MIT AUSREICHENDER TRAGFÄHIGKEIT BEREITGESTELLT WIRD, KANN DIES ZU SCHWEREN KÖRPERVERLETZUNGEN ODER SCHÄDEN AN DEN GERÄTEN FÜHREN. Der Installateur ist dafür verantwortlich sicherzustellen, dass das Bauwerk, an welchem diese Komponente befestigt wird, das Fünffache der Gesamtlast aller Geräte sicher tragen kann. Das Bauwerk muss nach Bedarf vor dem Einbau der Komponente verstärkt werden.

1. Die Grundplatte (D) nivellieren und die Positionen der Vorbohrlöcher markieren.
2. An den Markierungen zwei Vorbohrlöcher mit einem Durchmesser von 1/4 Zoll (6,3 mm) in die Holzpfosten bohren.
3. Mit einem 9/16-Zoll- (14,2 mm) Steckschlüssel zwei Stiftschrauben (G) durch zwei Flachscheiben (H) und die Grundplatte (B) in Holzpfosten einbauen.



Installation an Betonwand

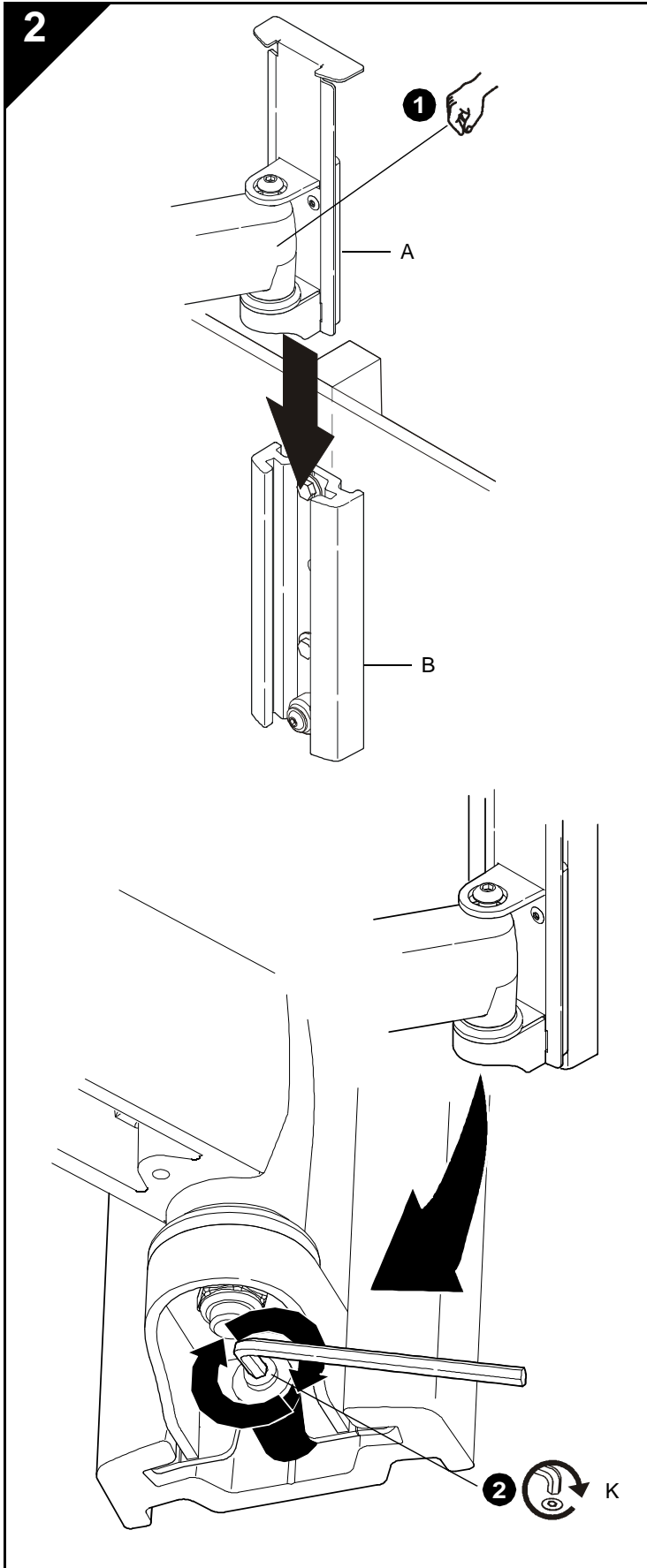


WARNUNG: WENN FÜR DIESE KOMPONENTE KEIN BAUTEIL MIT AUSREICHENDER TRAGFÄHIGKEIT BEREITGESTELLT WIRD, KANN DIES ZU SCHWEREN KÖRPERVERLETZUNGEN ODER SCHÄDEN AN DEN GERÄTEN FÜHREN. Der Installateur ist dafür verantwortlich sicherzustellen, dass das Bauwerk, an welchem diese Komponente befestigt wird, das Fünffache der Gesamtlast aller Geräte sicher tragen kann. Das Bauwerk muss nach Bedarf vor dem Einbau der Komponente verstärkt werden.

1. Die Grundplatte (D) nivellieren und die Positionen der Vorbohrlöcher markieren.
2. Zwei Löcher mit einem Durchmesser von 3/8 Zoll (10mm) in die Montagefläche bohren.
3. Zwei Anker (F) in Vorbohrlöcher einbauen.
4. Mit einem 9/16-Zoll- (14,2 mm) Steckschlüssel zwei Schrauben (G) durch zwei Flachscheiben (H) und die Wandplatte (B) in zwei Anker (F) einbauen.



VORSICHT: Die Schrauben NICHT zu fest anziehen!



EINBAU DES SCHWENKARMS AN GRUNDPLATTE

WICHTIG! Wenn das Display über ein *versenktes Montagelochmuster der Größe 100 x 100 mm* verfügt, dann muss das Display am Schwenkarm (A) montiert werden, bevor der Schwenkarm an der Grundplatte (B) befestigt wird. Siehe „EINBAU DES DISPLAYS, versenktes Montagelochmuster der Größe 100 x 100 mm“. Nach Einbau des Display die nachstehenden Anweisungen befolgen.



VORSICHT: WENN DER SCHWENKARM GEGEN DIE FINGER DRÜCKT, KANN DIES ZU VERLETZUNGEN FÜHREN!

Bei der Installation vorsichtig vorgehen und Hände und Finger von Quetschpunkten entfernt halten.

1. Die Schwenkarm-Montagehalterung (A) nach unten in die Grundplatte (B) schieben.
2. Schwenkarm (A) an Grundplatte (B) befestigen, indem die Schraube mit dem Sechskantschlüssel (K) festgezogen wird.

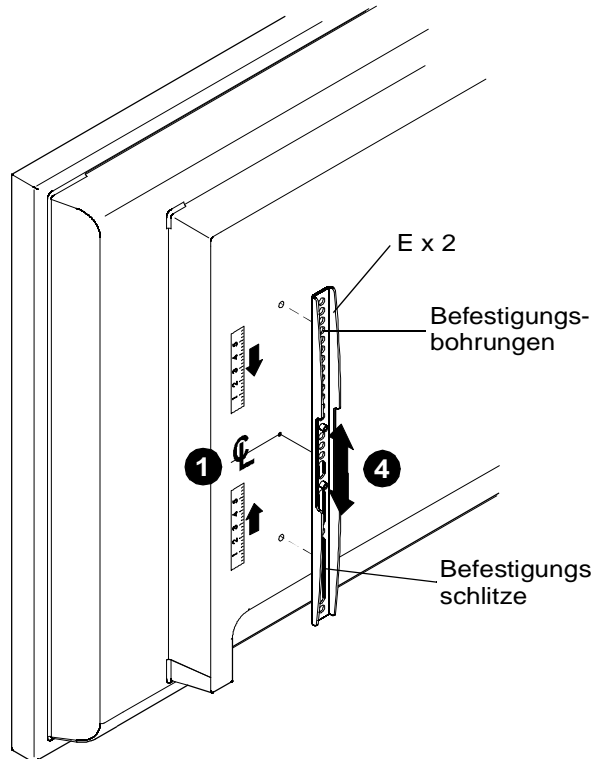
3

INSTALLIEREN DES BILDSCHIRMS

WICHTIG! Fahren Sie fort wie unten beschrieben:

- Bei Montage eines Bildschirms mit einem der Befestigungsschemata 200 x 100 mm, 200 x 200 mm, 300 x 300 mm, 400 x 200 mm oder 400 x 400 mm fahren Sie mit Schritt 3A fort.
- Bei Montage eines Bildschirms mit einem Befestigungsschema von 100 x 100 mm fahren Sie entweder mit Schritt 3B oder 3C fort.

3A



Befestigungsschema 200 x 100 mm, 200 x 200 mm, 300 x 300 mm, 400 x 200 mm oder 400 x 400 mm

Anbringen von vertikalen Halterungen



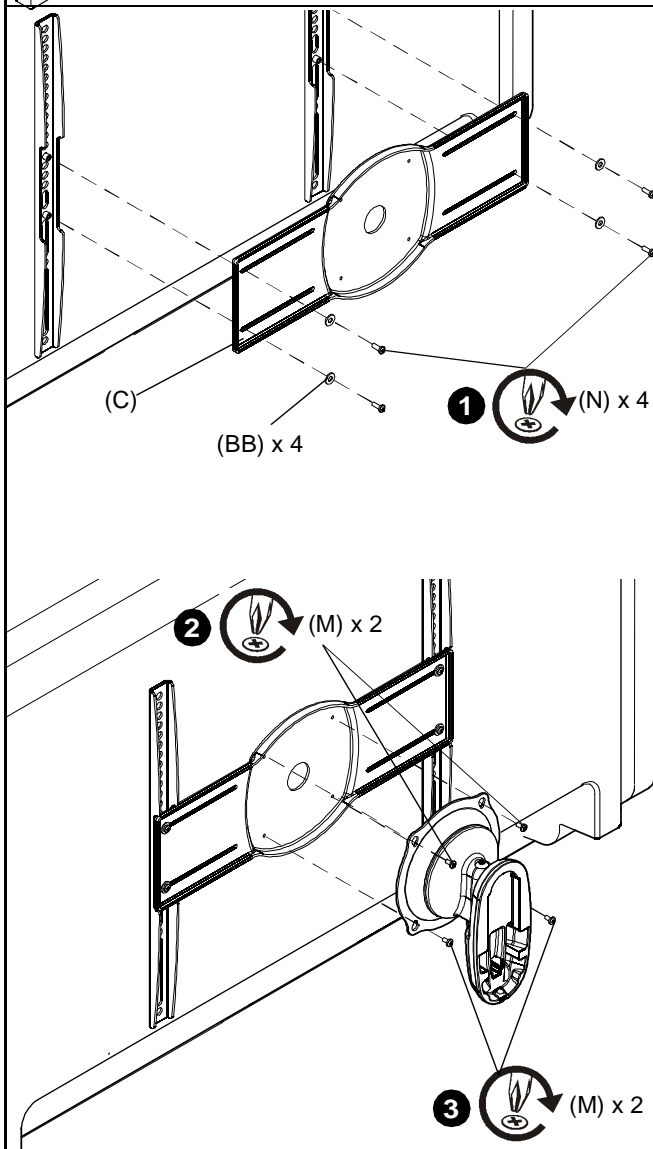
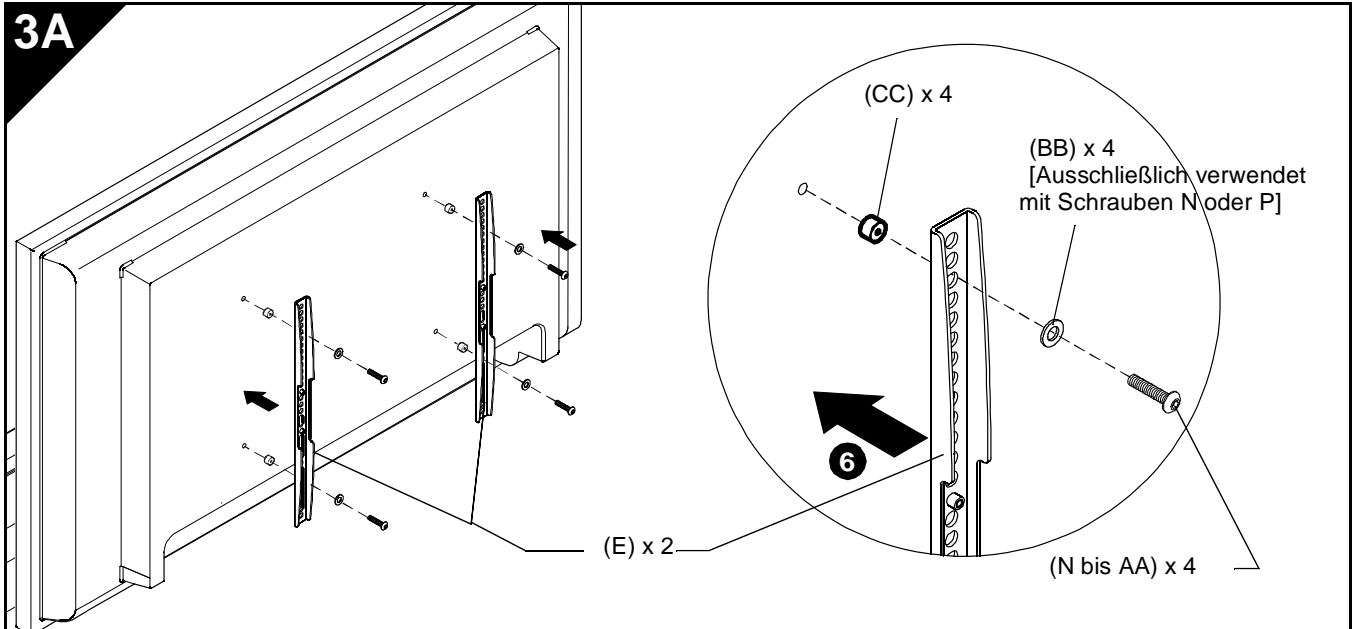
WARNUNG: UNSACHGEMÄSSE MONTAGE KANN ZUM HERUNTERFALLEN DER HALTERUNG FÜHREN UND SCHWERE PERSONENSCHÄDEN BZW. SCHADEN AM GERÄT VERURSACHEN! Tauschen Sie KEINE Befestigungsmittel aus. Verwenden Sie ausschließlich Befestigungsmittel, die vom Hersteller mitgeliefert oder angegeben wurden.

1. Bestimmen und markieren Sie den vertikalen Mittelpunkt zwischen den oberen und unteren Installationsbohrungen auf der linken Seite am Bildschirm.
2. Bestimmen und markieren Sie den vertikalen Mittelpunkt zwischen den oberen und unteren Installationsbohrungen auf der rechten Seite am Bildschirm.
3. Legen Sie die vertikale Befestigungshalterung (E) so an, dass sich die Installationsbohrungen oben und die Installationsschlitze unten befinden.
4. Richten Sie die Installationsbohrungen und -schlitze in der vertikalen Befestigungshalterung (E) nach den oberen und unteren Installationsbohrungen am Bildschirm aus.
5. Passen Sie die Position der vertikalen Befestigungshalterung (E) so an, dass die in Schritt 1 vorgenommene Markierung mit der Mittelpunktsmarkierung in der vertikalen Befestigungshalterung (E) übereinstimmt.
6. Befestigen Sie die vertikale Befestigungshalterung (E) an der linken Seite des Bildschirms mit zwei Kreuzschlitzschrauben (N bis AA).

HINWEIS: Verwenden Sie flache Unterlegscheiben Nr. 10 (BB), wenn Sie Schraube N oder P verwenden.

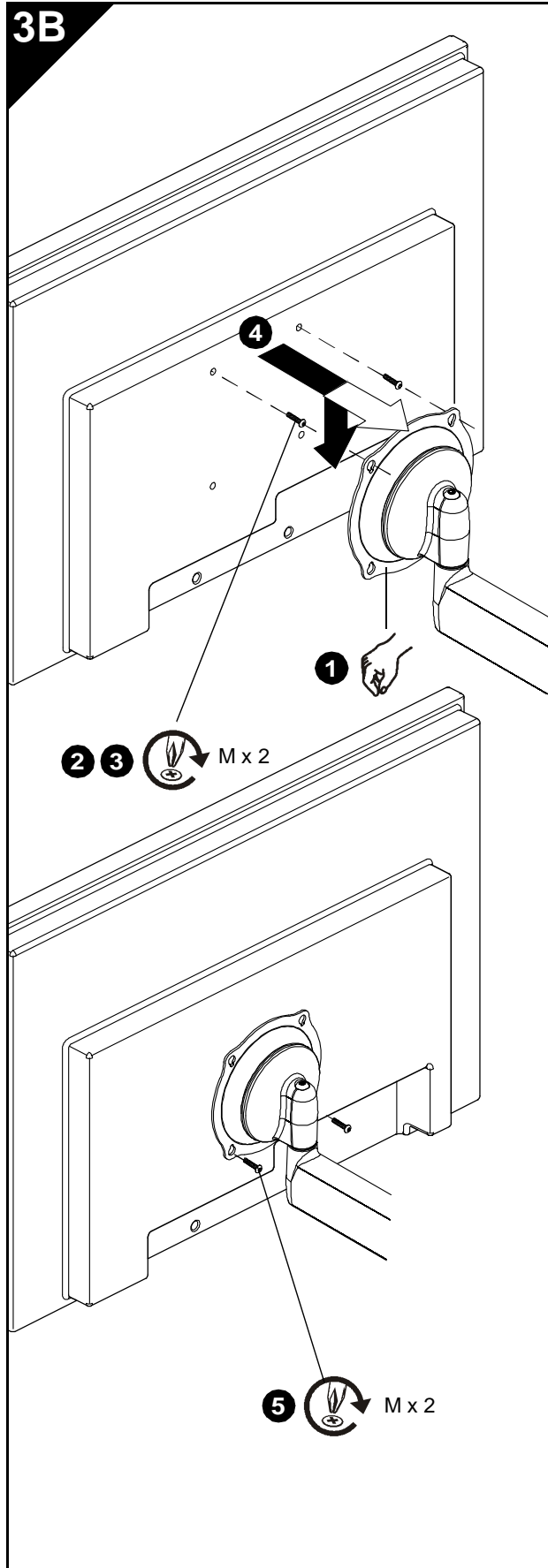
HINWEIS: Hat der Bildschirm eine vertiefte Halterungsfläche, Überstände oder einen Stromversorgungskasten, so müssen ein Abstandhalter und längere Befestigungsmittel zwischen dem Bildschirm und der vertikalen Befestigungshalterung (E) angebracht werden.

7. Wiederholen Sie Schritt 3 bis 6 zum Anbringen der vertikalen Befestigungshalterung auf der rechten Seite, indem Sie die gleiche Position der Bohrungen verwenden, um die Halterung horizontal auszurichten.



Anbringen der mittleren Halterung

1. Befestigen Sie die mittlere Halterung (C) an den vertikalen Befestigungshalterungen (E) mit vier Kreuzschlitzschrauben der Größe M4 x 12 mm (N) und vier flachen Unterlegscheiben Nr. 10 (BB).
2. Bringen Sie die iCMPDA2 mit zwei Innensechskantschrauben der Größe M4 x 8 mm (M) in den oberen zwei Installationsbohrungen an die Halterung an.
3. Befestigen Sie abschließend die iCMPDA2 mit zwei weiteren Innensechskantschrauben der Größe M4 x 8 mm (M) in den unteren beiden Installationsbohrungen.
4. Fahren Sie mit Schritt 3B fort.



Bündiges Montagelochmuster der Größe 100 x 100 mm

WICHTIG! Dieses Verfahren trifft nur dann zu, wenn die Montagelöcher der Größe 100 x 100 mm auf der Rückseite des Displays *bündig an* der Rückseite des Display anliegen ODER wenn Halterungen (C, E) vorher in Schritt 3A eingebaut wurden.



WARNUNG: DIE ÜBERSCHREITUNG DER TRAGFÄHIGKEIT KANN ZU SCHWEREN KÖRPERVERLETZUNGEN ODER SCHÄDEN AN DEN GERÄTEN FÜHREN! Der Installateur ist dafür verantwortlich sicherzustellen, dass das Gesamtgewicht aller am iCMPDA2 befestigten Komponenten 75 lbs (34 kg) nicht überschreitet.

1. Es muss sichergestellt werden, dass die Centris-Halterung sich leicht drehen und neigen lässt und dennoch fest genug ist, um das Display in der gewünschten Position zu halten. Nach Bedarf einstellen, bevor Sie fortfahren. Siehe „EINSTELLUNG“.



VORSICHT: DIE VERWENDUNG VON SCHRAUBEN DER FALSCHEN GRÖSSE KANN DAS DISPLAY BESCHÄDIGEN! Die Schrauben sollten sich leicht und vollständig in die Montagelöcher des Displays drehen lassen.

2. Zwei Schrauben (M) mit einem Kreuzschlitzschraubendreher in die *oberen* Montagegewindelöcher auf der Rückseite des Displays (oder in die Halterungen C, E, falls installiert) einbauen.
3. Die Schrauben vollständig in das Display (oder in die Halterungen C, E, falls installiert) eindrehen und dann um 3 vollständige Umdrehungen zurückdrehen.



WARNUNG: EIN UNZUREICHENDES EINGREIFEN DES GEWINDES IN DAS DISPLAY KANN DAZU FÜHREN, DASS DIE BEFESTIGUNG HERUNTERFÄLLT; WAS SCHWERE KÖRPERVERLETZUNGEN UND SCHÄDEN AN DEN GERÄTEN ZUR FOLGE HAT! Die Schrauben NUR so weit zurückdrehen, dass die Centris-Halterung eingebaut werden kann!

4. Das Display anheben und so ausrichten, dass die Schrauben in der Rückseite des Displays (oder in den Halterungen C, E, falls installiert) in die *oberen* Montagelöcher in der Centris-Halterung passen. Das Display in Position absenken.

HINWEIS: Die Schrauben zu diesem Zeitpunkt NICHT festziehen.

5. Zwei Schrauben (M) mit einem Kreuzschlitzschraubendreher in die *unteren* Montagelöcher in der Centris-Halterung im Display (oder in die Halterungen C, E, falls installiert) einbauen.
6. Alle vier Schrauben (M) festziehen. Nicht zu fest anziehen!

3C**Versenktes Montagelochmuster der Größe 100 x 100 mm**

WICHTIG! Dieses Verfahren trifft nur dann zu, wenn die Montagelöcher der Größe 100 x 100 mm auf der Rückseite des Displays in der Fläche *versenkt* sind.



WARNUNG: DIE ÜBERSCHREITUNG DER TRAGFÄHIGKEIT KANN ZU SCHWEREN KÖRPERVERLETZUNGEN ODER SCHÄDEN AN DEN GERÄTEN FÜHREN! Der Installateur ist dafür verantwortlich sicherzustellen, dass das Gesamtgewicht aller am iCMPDA2 befestigten Komponenten 75 lbs (34 kg) nicht überschreitet.

1. Es muss sichergestellt werden, dass die Centris-Halterung sich leicht drehen und neigen lässt und dennoch fest genug ist, um das Display in der gewünschten Position zu halten. Nach Bedarf einstellen, bevor Sie fortfahren. Siehe „EINSTELLUNG“.
2. Display mit der Vorderseite nach unten vorsichtig auf eine Schutzfläche legen.



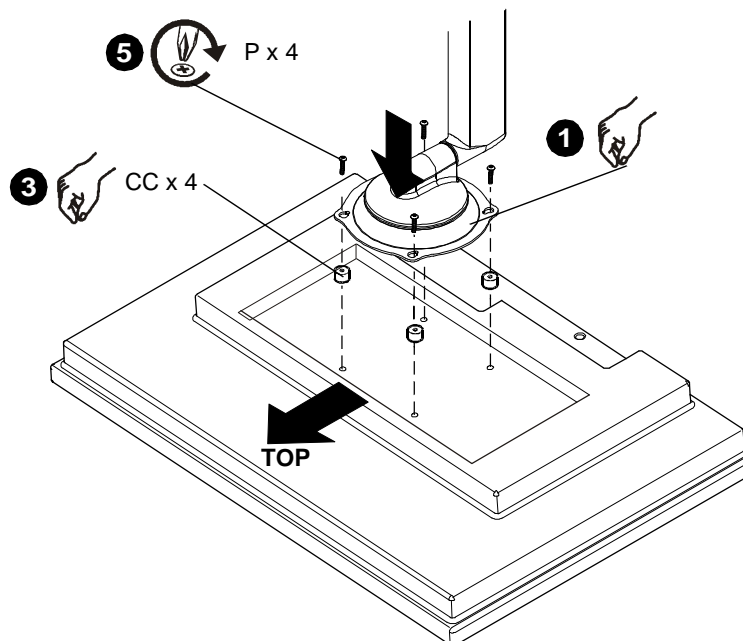
VORSICHT: DIE VERWENDUNG VON SCHRAUBEN DER FALSCHEN GRÖSSE KANN DAS DISPLAY BESCHÄDIGEN! Die Schrauben sollten sich leicht und vollständig in die Montagelöcher des Displays drehen lassen.

3. Vier Distanzhülsen (CC) über die Montagelöcher auf der Rückseite des Displays positionieren.
4. Die Befestigung so ausrichten, dass die Montagelöcher in der Centris-Halterung auf die Löcher in vier Distanzhülsen (CC) ausgerichtet sind.



WARNUNG: EIN UNZUREICHENDES EINGREIFEN DES GEWINDES IN DAS DISPLAY KANN DAZU FÜHREN, DASS DIE BEFESTIGUNG HERUNTERFÄLLT; WAS SCHWERE KÖRPERVERLETZUNGEN UND SCHÄDEN AN DEN GERÄTEN ZUR FOLGE HAT!

5. Mit einem Kreuzschlitzschraubendreher vier Schrauben (P) durch vier Montagelöcher in der Centris-Halterung und Distanzhülsen (CC) in das Display einbauen. Alle vier Schrauben (P) festziehen. Nicht zu fest anziehen!
6. Mit „EINBAU DES SCHWENKARMS AN GRUNDPLATTE“ fortfahren.



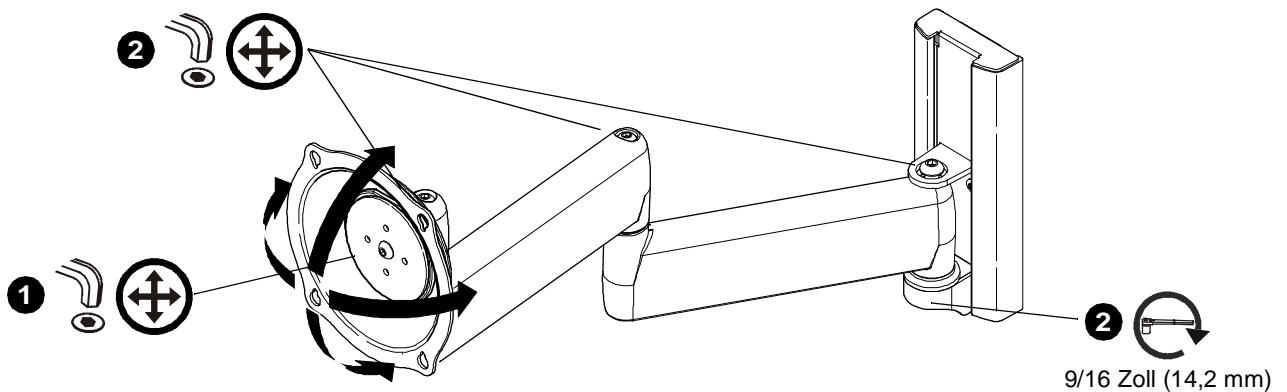
4

EINSTELLUNG

1. Zur Einstellung der Neigungsspannung die Einstellungsschraube nach Bedarf mit dem Sechskantschlüssel (K) leicht lösen oder festziehen.

HINWEIS: Wenn das Display am Schwenkarm (A) montiert ist, zunächst alle Kabel abtrennen und das Display abmontieren (siehe „EINBAU DES DISPLAYS“).

2. Zur Einstellung der Verlängerungs- und Schwenkspannung die Einstellungsschrauben nach Bedarf mit den Sechskantschlüsseln (K, L) leicht lösen oder festziehen.



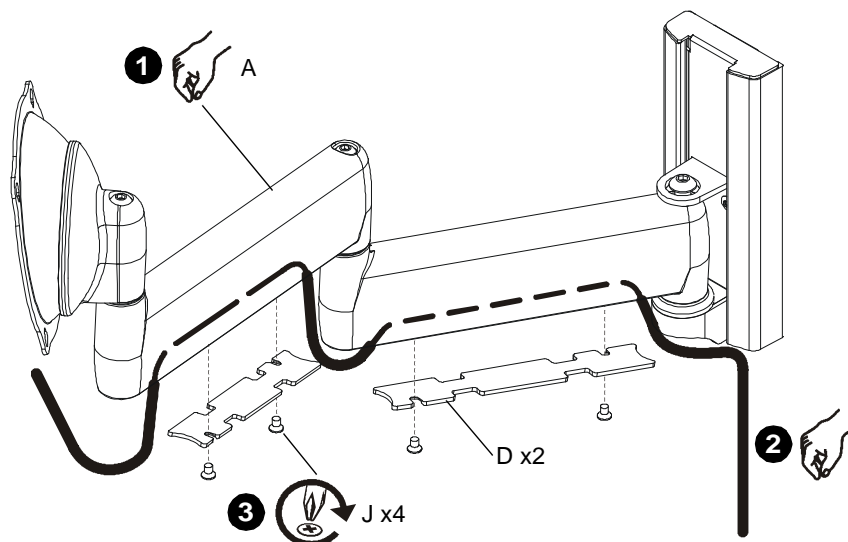
5

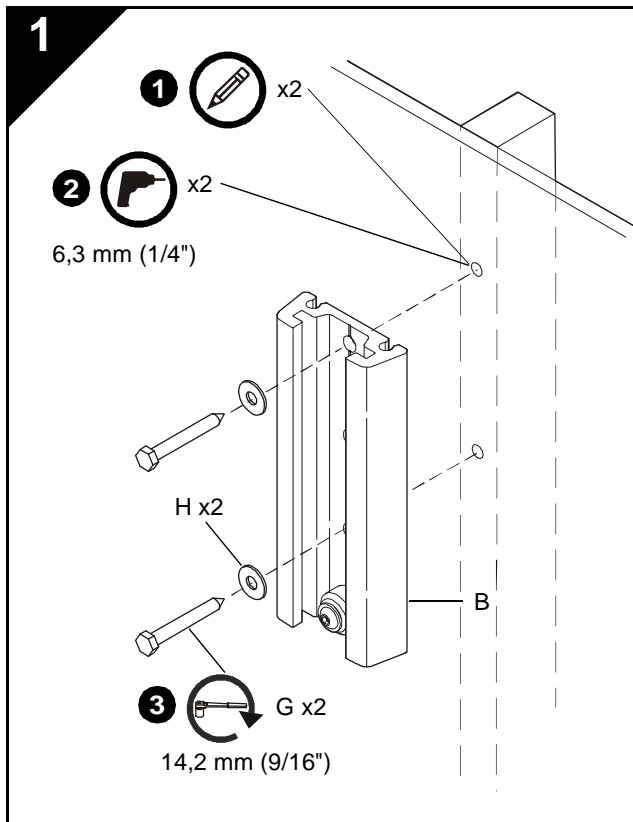
KABELFÜHRUNG



VORSICHT: Es muss sichergestellt werden, dass für die Bewegung des Displays ausreichendes Kabelspiel vorhanden ist und dass die Kabel beim Einbau von Abdeckungen (D) oder Schrauben (J) nicht gequetscht werden.

1. Schwenkarm (A) in die vollständig ausgefahrene Position fahren.
2. Die Kabel vorsichtig in die Vertiefung im unteren Teil jedes Arms positionieren.
3. Die Abdeckungen (D) mithilfe eines Kreuzschlitzschraubendrehers mit den Schrauben (J) einbauen.





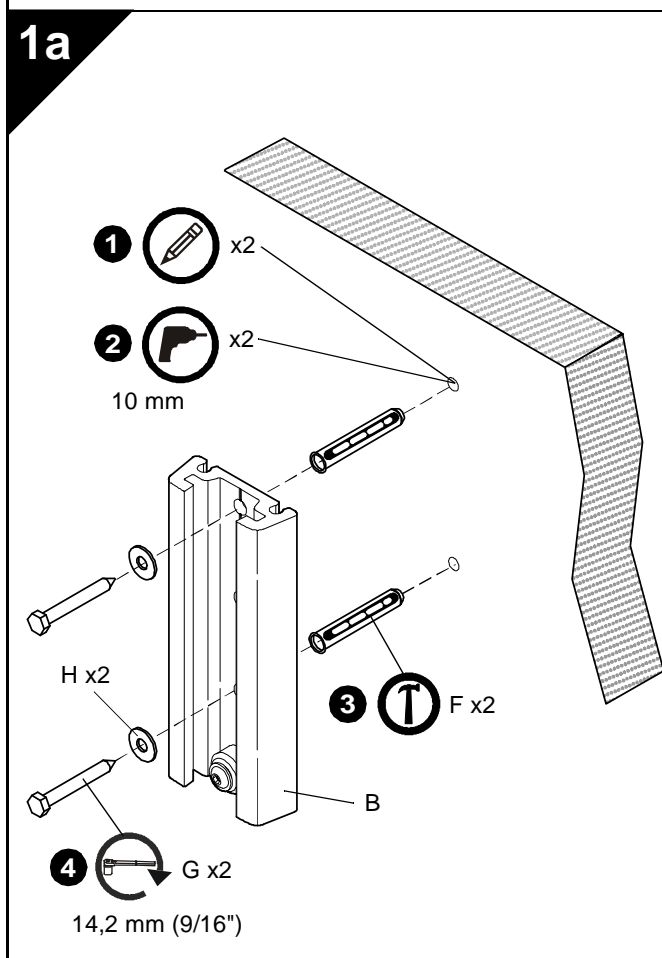
INSTALAÇÃO DA PLACA DE BASE NA PAREDE

Instalação em cavilhas de madeira



ADVERTÊNCIA: CASO NÃO SEJA PROPORCIONADA RESISTÊNCIA ESTRUTURAL ADEQUADA PARA ESTE COMPONENTE, PODEM OCORRER LESÕES PESSOAIS GRAVES OU DANOS NO EQUIPAMENTO! É da responsabilidade do instalador garantir que a estrutura a que este componente é ligado tem capacidade para suportar cinco vezes o peso combinado de todo o equipamento. Reforce a estrutura conforme necessário antes de instalar o componente.

1. Nivele a placa de base (B) e marque o local dos orifícios-guia.
2. Abra orifícios-guia com 6,3 mm (1/4") de diâmetro nas marcas que fez na cavilha de madeira.
3. Utilizando uma chave de caixa de 14,2 mm (9/16"), instale os dois parafusos de rosca para madeira (G) nas cavilhas de madeira através de duas anilhas chatas (H) e da placa de base (B).



Instalação em betão

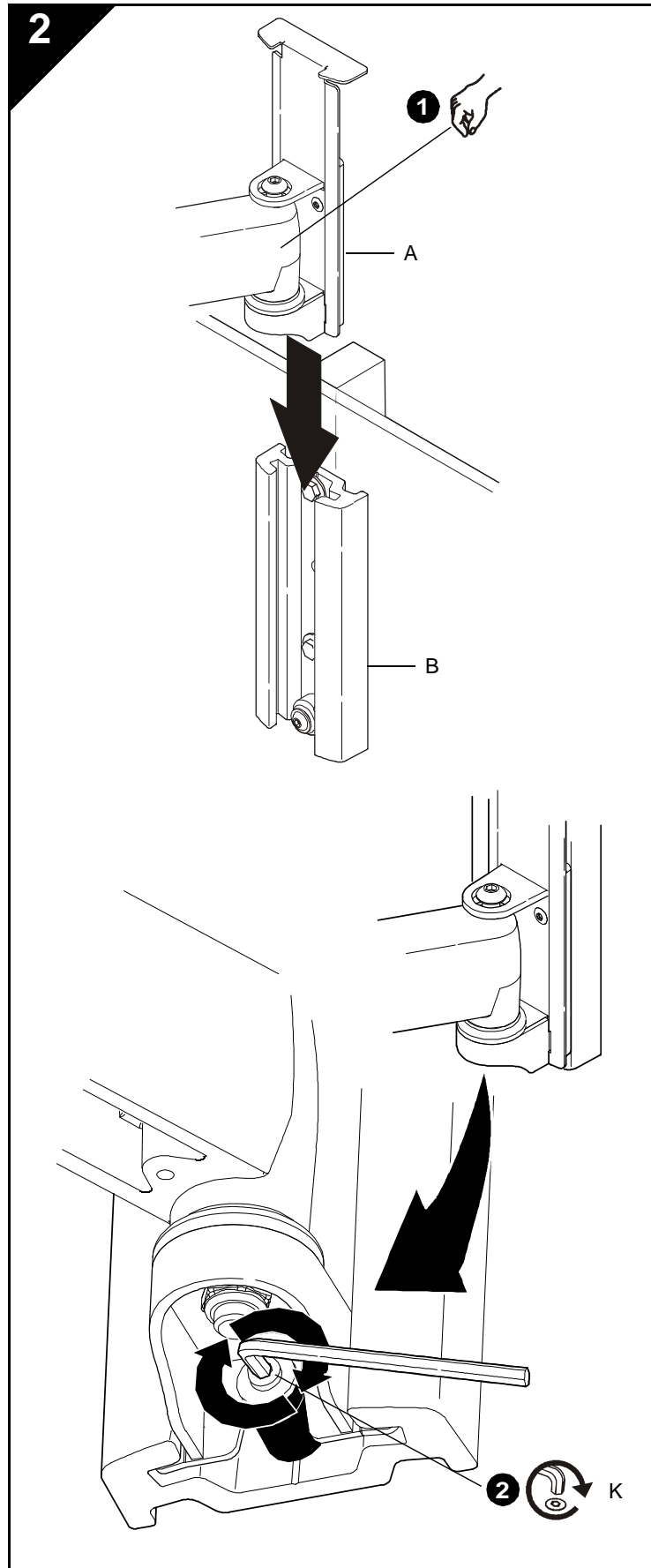


ADVERTÊNCIA: CASO NÃO SEJA FORNECIDA FORÇA ESTRUTURAL ADEQUADA PARA ESTE COMPONENTE, PODEM OCORRER LESÕES PESSOAIS GRAVES OU DANOS NO EQUIPAMENTO! É da responsabilidade do instalador garantir que a estrutura a que este componente é ligado tem capacidade para suportar cinco vezes o peso combinado de todo o equipamento. Reforce a estrutura conforme necessário antes de instalar o componente.

1. Nivele a placa de base (B) e marque o local dos orifícios-guia.
2. Abra dois orifícios-guia com 10 mm (3/8") de diâmetro na superfície de montagem.
3. Instale duas buchas (F) nos e.
4. Utilizando uma chave de caixa de 14,2 mm (9/16"), instale os dois parafusos (G) em duas buchas (F) através de duas anilhas chatas (H) e da placa de parede (B).



AVISO: NÃO aperte demasiado os parafusos!



INSTALAÇÃO DO BRAÇO ARTICULADO NA PLACA DE BASE

IMPORTANTE! Se o monitor tiver um *modelo de orifício de montagem entalhado de 100 x 100 mm*, o monitor deve ser montado no braço articulado (A) antes de este ser instalado na placa de base (B). Ver “INSTALAÇÃO DO MONITOR, modelo de orifício de montagem entalhado de 100 x 100 mm”. Seguir as instruções abaixo após instalar o monitor.



AVISO: PODEM OCORRER LESÕES PESSOAIS SE O BRAÇO ARTICULADO CAIR SOBRE OS DEDOS!

Esteja atento e mantenha as mãos e os dedos afastados dos pontos em que podem ser trilhados durante a instalação.

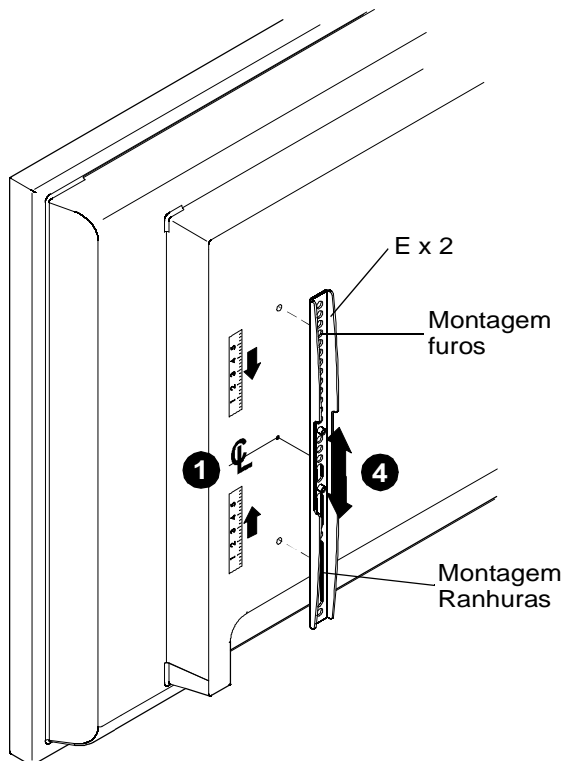
1. Coloque o suporte de montagem do braço articulado (A) na placa de base (B).
2. Fixe o braço articulado (A) à placa de base (B) apertando o parafuso com a chave sextavada (K).

3 INSTALAR O DISPLAY

IMPORTANT! Proceder como indicado abaixo:

- Se estiver a instalar um display com um padrão de furos de montagem a 200 x 100, 200 x 200, 300 x 300, 400 x 200, ou 400 x 400 mm, avançar para o passo 3A.
- Se estiver a instalar um display com um padrão de furos de montagem de 100 x 100 mm, avançar para o passo 3B ou 3C, conforme aplicável.

3A



Padrão de furos de montagem de 200 x 100, 200 x 200, 300 x 300, 400 x 200 ou 400 x 400

Fixar os suportes verticais



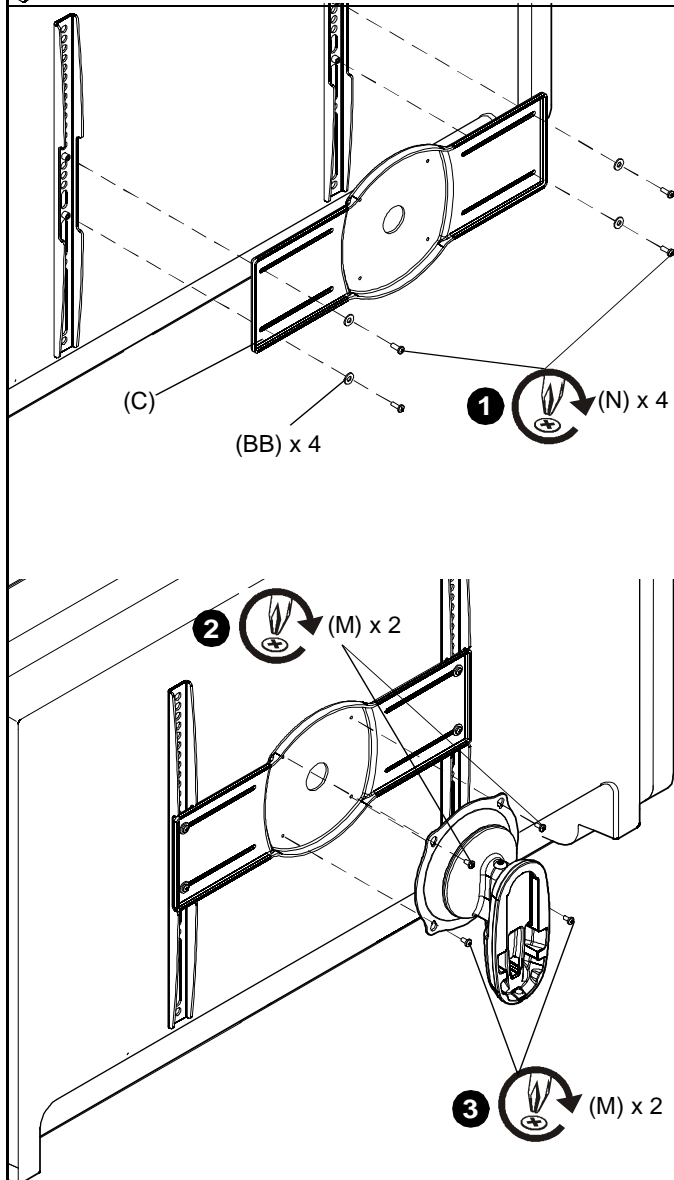
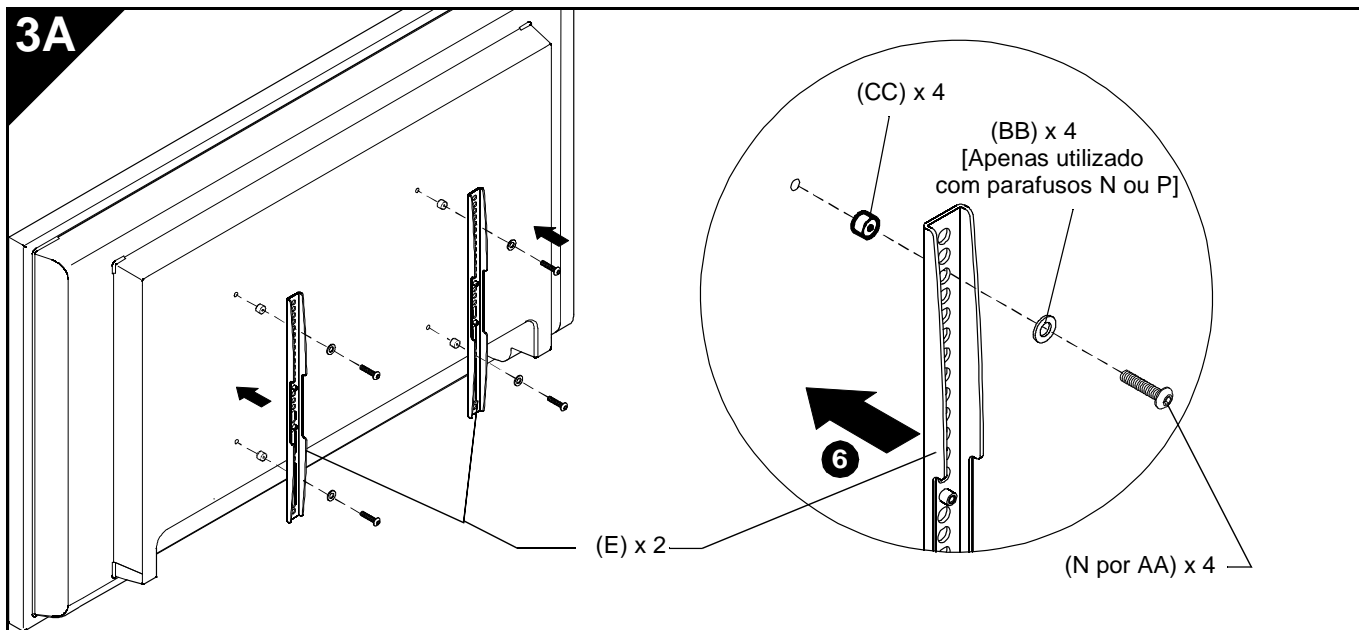
AVISO: A INSTALAÇÃO INADEQUADA PODE LEVAR A FALHA NA MONTAGEM, CAUSANDO DANOS FÍSICOS OU DANOS MATERIAIS GRAVES! NÃO substitua o hardware. Utilizar apenas o hardware fornecido ou especificado pelo fabricante.

1. Determinar e marcar a posição central vertical entre o canto superior esquerdo e os furos de montagem inferiores no display.
2. Determinar e marcar a posição vertical central entre o canto superior direito e os furos de montagem inferiores no display.
3. Orientar o suporte de montagem vertical (E) para que os furos de montagem estejam por cima e as ranhuras de montagem estejam por baixo.
4. Alinhar os furos de montagem e as ranhuras no suporte de montagem vertical (E) com os furos de montagem superiores e inferiores no display.
5. Ajustar a posição do suporte de montagem vertical (E) até que a marca feita no Passo 1 alinhe com a marca central no suporte de montagem vertical (E).
6. Prender suporte de montagem vertical do lado esquerdo (E) ao display utilizando dois parafusos de cabeça Phillips (N por AA).

NOTA: Utilizar também anilhas planas #10 (BB) se utilizar parafusos N ou P.

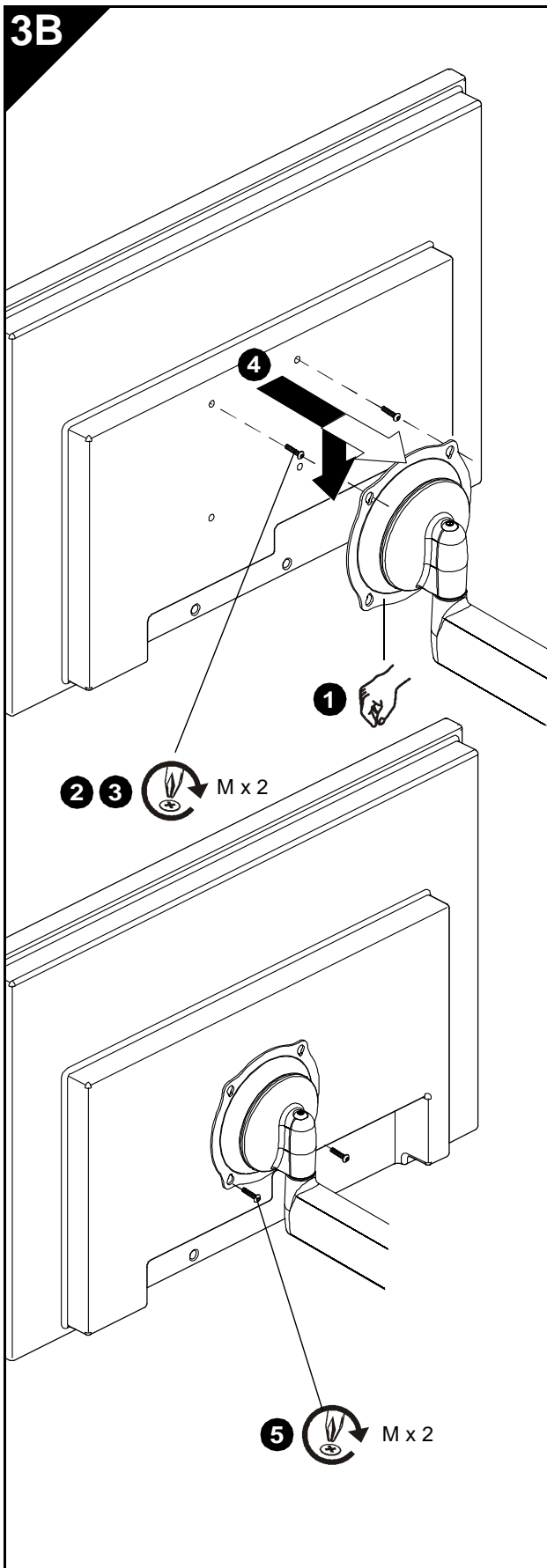
NOTA: Se o display dispor de uma superfície de montagem com reentrâncias, ressaltos ou uma caixa de alimentação, deverão ser colocados um espaçador e o equipamento de montagem entre o display e os suportes de montagem verticais (E).

7. Repetir os passos 3 a 6 para o suporte de montagem vertical do lado direito utilizando as mesmas localizações de furos para alinhar os suportes horizontalmente.



Fixação do suporte central

1. Prender o suporte central (C) aos suportes de montagem verticais (E) utilizando quatro parafusos de cabeça Phillips M4 x 12 mm (N) e quatro anilhas planas #10 (BB).
2. Prender o iCMPDA2 ao suporte utilizando dois parafusos de cabeça Phillips M4 x 8 mm (M) nos furos de montagem superiores.
3. Terminar a fixação do iCMPDA2 utilizando dois parafusos de cabeça Phillips M4 x 8 mm (M) nos dois furos de montagem inferiores.
4. Avançar para o passo 3B.



Modelo de orifícios de montagem à superfície de 100 x 100 mm

IMPORTANT! Este procedimento apenas se aplica quando os orifícios de montagem de 100 x 100 mm da parte de trás do monitor estão *ao mesmo nível da* superfície traseira do monitor, OU os suportes (C, E) foram previamente instalados segundo os passos 3A.



ADVERTÊNCIA: EXCEDER A CAPACIDADE DE PESO PODE RESULTAR EM GRAVES LESÕES PESSOAIS OU DANOS NO EQUIPAMENTO! É da responsabilidade do instalador certificar-se de que o peso combinado de todos os componentes ligados ao iCMPDA2 não excede 34 kg (75 lbs).

1. Certifique-se de que o suporte Centris pode rodar e inclinar-se facilmente, mantendo-se apertado o suficiente para segurar o monitor na posição pretendida. Ajustar conforme necessário antes de prosseguir. Ver "AJUSTE".



AVISO: UTILIZAR PARAFUSOS DE TAMANHO INADEQUADO PODE DANIFICAR O MONITOR! Os parafusos devem ajustar-se fácil e completamente aos orifícios de montagem do monitor.

2. Utilizando uma chave de estrela, instale dois parafusos (M) nos orifícios roscados de montagem *superiores* na parte de trás do monitor (ou nos suportes C, E; se instalados).
3. Aperte completamente os parafusos no monitor (ou nos suportes C, E; se instalados); depois dê 3 voltas completas no sentido inverso.



ADVERTÊNCIA: A INSTALAÇÃO INADEQUADA DOS PARAFUSOS NO MONITOR PODE CONDUZIR À QUEDA DO SUPORTE, PROVOCANDO GRAVES LESÕES PESSOAIS OU DANOS NO EQUIPAMENTO! Desaperte os parafusos APENAS o suficiente para permitir a instalação do suporte Centris!

4. Levante e alinhe o monitor de modo a que os parafusos instalados na parte de trás do mesmo (ou nos suportes C, E; se instalados) encaixem nos orifícios de montagem em forma de gota *superiores* do suporte Centris. Baixe o monitor e encaixe-o.

NOTA: NÃO aperte os parafusos nesta altura.

5. Utilizando uma chave de estrela, instale dois parafusos (M) no monitor (ou nos suportes C, E; se instalados), através dos orifícios de montagem em forma de gota *inferiores* do suporte Centris.
6. Aperte os quatro parafusos (M). Não aperte demasiado!

3C**Modelo de orifício de montagem entalhado de 100 x 100 mm**

IMPORTANTE! Este procedimento só se aplica quando os orifícios de montagem de 100 x 100 mm da parte de trás do monitor estão *entalhados na superfície traseira* do monitor.



ADVERTÊNCIA: Exceder a capacidade de peso pode resultar em graves lesões pessoais ou danos no equipamento! É da responsabilidade do instalador certificar-se de que o peso combinado de todos os componentes ligados ao iCMPDA2 não excede 34 kg (75 lbs).

1. Certifique-se de que o suporte Centris pode rodar e inclinar-se facilmente, mantendo-se apertado o suficiente para segurar o monitor na posição pretendida. Ajuste conforme necessário antes de prosseguir. Ver "AJUSTE".
2. Pouse cuidadosamente a face do monitor na superfície protectora.



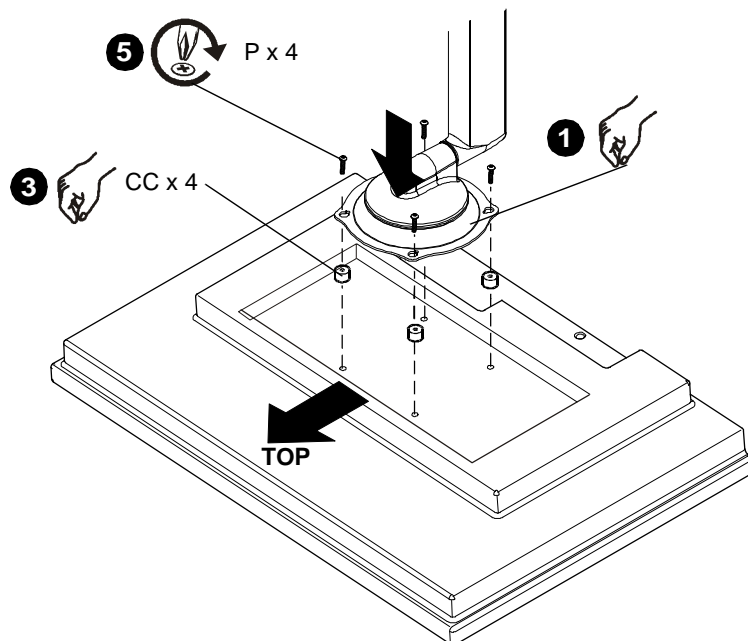
AVISO: UTILIZAR PARAFUSOS DE TAMANHO INADEQUADO PODE DANIFICAR O MONITOR! Os parafusos devem ajustar-se fácil e completamente aos orifícios de montagem do monitor.

3. Coloque quatro separadores (CC) sobre os orifícios de montagem na parte de trás do monitor.
4. Oriente o suporte de modo a que os orifícios de montagem em forma de gota do suporte Centris estejam alinhados com os orifícios dos quatro separadores (CC).



ADVERTÊNCIA: A INSTALAÇÃO INADEQUADA DOS PARAFUSOS NO MONITOR PODE CONDUZIR À QUEDA DO EQUIPAMENTO, PROVOCANDO GRAVES LESÕES PESSOAIS OU DANOS NO EQUIPAMENTO!

5. Utilizando uma chave de estrela, instale quatro parafusos (P) no monitor, através dos quatro orifícios em forma de gota de montagem do suporte Centris e dos separadores (CC). Aperte os quatro parafusos (P). Não aperte demasiado!
6. Avance para "INSTALAÇÃO DO BRAÇO ARTICULADO NA PLACA DE BASE".

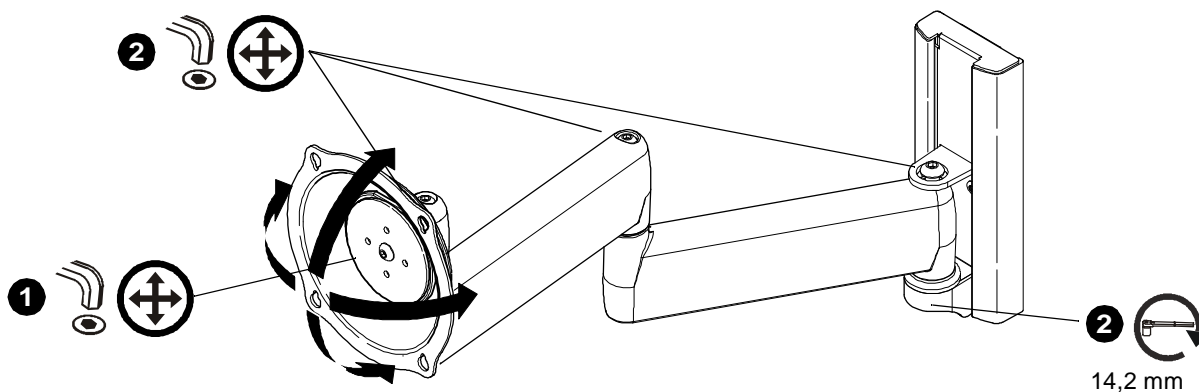


4 AJUSTE

1. Para ajustar a tensão de inclinação, desaperte ou aperte ligeiramente o parafuso de ajuste conforme necessário utilizando a chave sextavada (K).

NOTA: Se o monitor estiver montado no braço articulado (A), primeiro desligue todos os cabos e remova o monitor (ver "INSTALAÇÃO DO MONITOR").

2. Para ajustar a tensão de extensão e rotação, desaperte ou aperte ligeiramente os parafusos de ajuste conforme necessário utilizando as chaves sextavadas (K, L).

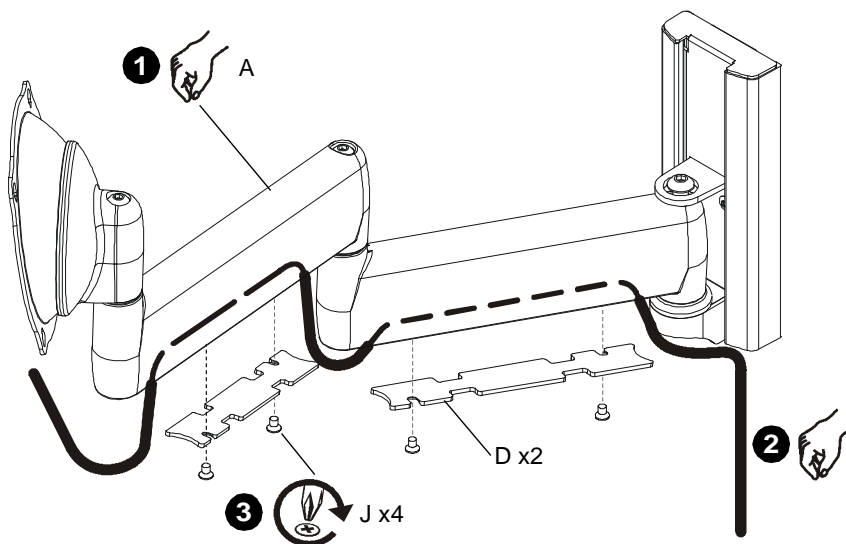


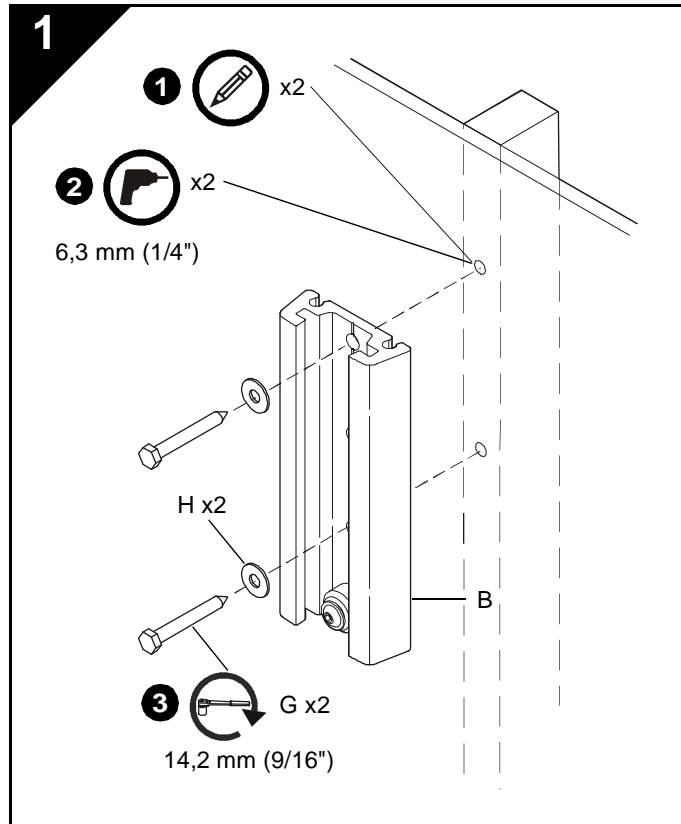
5 GESTÃO DE CABOS



AVISO: Certifique-se de que existe folga suficiente nos cabos para permitir o movimento do monitor, e de que os cabos não serão trilhados pela instalação de tampas (D) ou parafusos (J).

1. Coloque o braço articulado (A) na posição de extensão total.
2. Coloque cuidadosamente os cabos na cavidade localizada na parte inferior de cada braço.
3. Utilizando uma chave de estrela, instale as tampas (D) utilizando os parafusos (J).





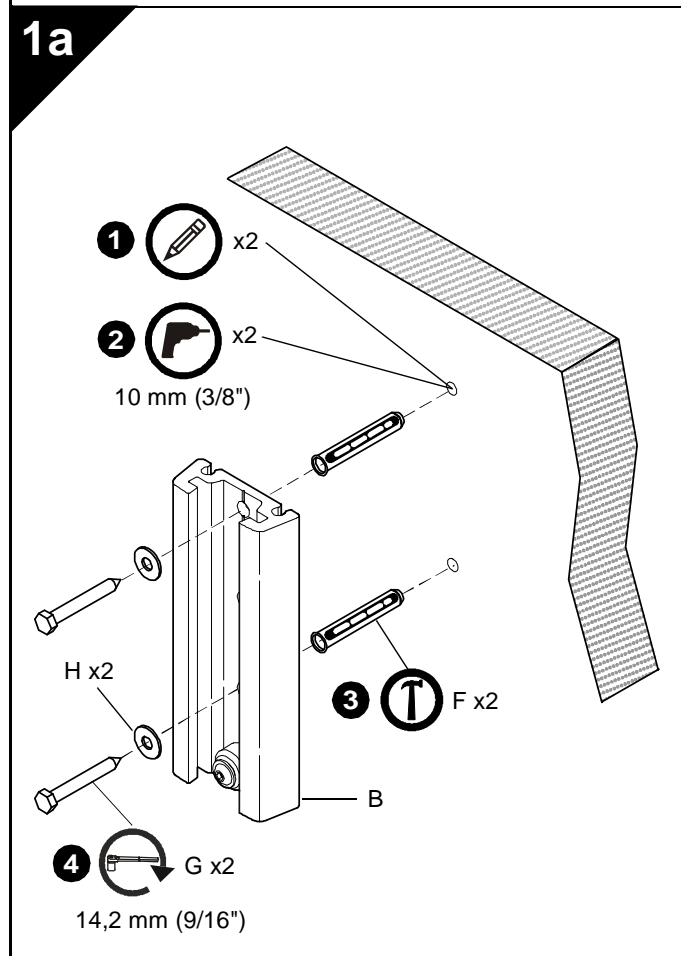
INSTALLAZIONE DELLA PIASTRA DI BASE SULLA PARETE

Installazione su montante di legno



AVVERTENZA: UNA RESISTENZA STRUTTURALE INADEGUATA PER QUESTO COMPONENTE PUÒ ARRECCARE GRAVI INFORTUNI O DANNEGGIARE L'APPARECCHIATURA. È responsabilità dell'installatore verificare che la struttura alla quale è fissato il componente sostenga con sicurezza cinque volte il carico combinato di tutta l'apparecchiatura. Rinforzare la struttura secondo necessità prima di installare i componenti.

1. Mettere in squadra la piastra di base (B) e contrassegnare i punti per i fori pilota.
2. Praticare due fori pilota da 6,3 mm (1/4") nei montanti in legno ai punti contrassegnati.
3. Con una chiave a brugola da 14,2 mm (9/16"), installare due viti tirafondo (G) attraverso le rondelle piatte (H) e la piastra di base (B) fino nei montanti in legno.



Installazione su muro in calcestruzzo

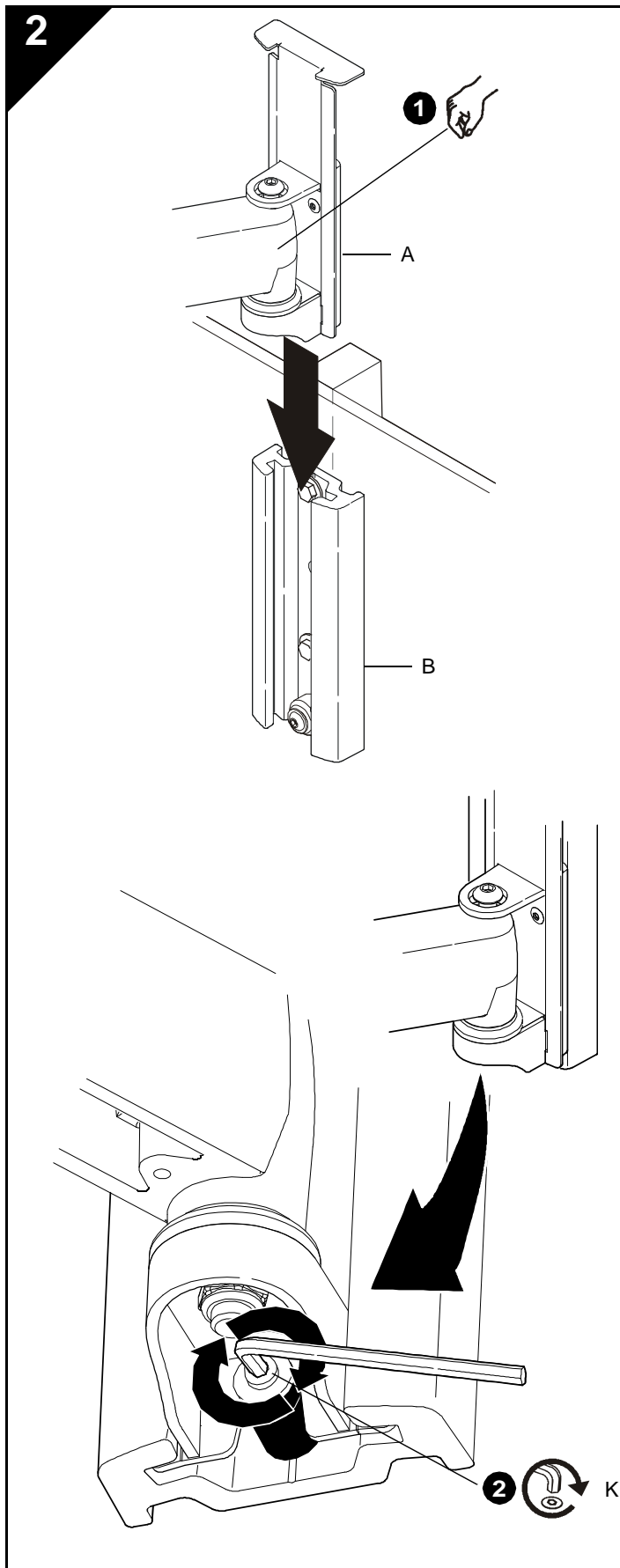


AVVERTENZA: UNA RESISTENZA STRUTTURALE INADEGUATA PER QUESTO COMPONENTE PUÒ ARRECCARE GRAVI INFORTUNI O DANNEGGIARE L'APPARECCHIATURA. È responsabilità dell'installatore verificare che la struttura alla quale è fissato il componente sostenga con sicurezza cinque volte il carico combinato di tutta l'apparecchiatura. Rinforzare la struttura secondo necessità prima di installare i componenti.

1. Mettere in squadra la piastra di base (B) e contrassegnare i punti per i fori pilota.
2. Praticare due fori pilota da 10 mm (3/8") nella superficie di montaggio.
3. Installare due tasselli (F) nei fori pilota.
4. Con una chiave a brugola da 14,2 mm (9/16"), installare due viti (G) attraverso le rondelle piatte (H) e la piastra di base (B) fino nei tasselli (F).



ATTENZIONE: NON serrare eccessivamente le viti.



INSTALLAZIONE DEL BRACCIO BASCULANTE SULLA PIASTRA DI BASE

IMPORTANTE! Se il display presenta uno *schema di fori per il montaggio incassato 100 x 100 mm*, lo si dovrà montare al braccio basculante (A) prima che questo possa essere installato sulla piastra di base (B). Vedere "Installazione del display con schema di fori per il montaggio incassato 100 x 100 mm". Attenersi alla seguente procedura dopo aver montato il display.



ATTENZIONE: IL BRACCIO BASCULANTE PUÒ SCHIACCIARE LE DITA E ARRECARE LESIONI GRAVI. Prestare attenzione, tenere le dita delle mani e dei piedi lontane dai punti di possibile schiacciamento durante l'installazione.

1. Fare scorrere la staffa di montaggio del braccio basculante (A) nella piastra di base (B).
2. Fissare il braccio basculante (A) alla piastra di base (B) serrando la vite con una chiave esagonale (K).

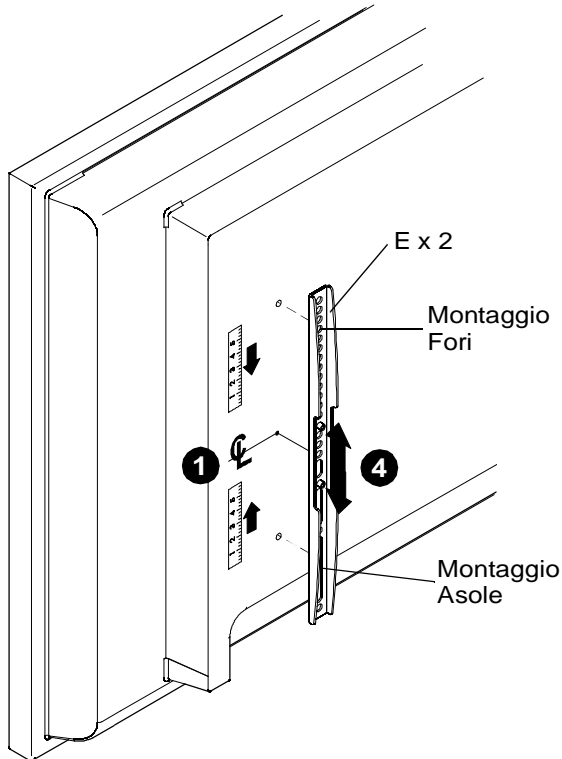
3

INSTALLAZIONE DELLO SCHERMO

IMPORTANTE! Procedere nella maniera seguente:

- Se lo schermo da installare ha una sequenza di fori per montaggio di 200 x 100, 200 x 200, 300 x 300, 400 x 200, o 400 x 400 mm, passare al punto 3A.
- Se lo schermo da installare ha una sequenza di fori per montaggio di 100 x 100, passare ai punti 3B o 3C, secondo quanto applicabile.

3A



Schema fori di montaggio da 200 x 100, 200 x 200, 300 x 300, 400 x 200 o 400 x 400

Montaggio delle staffe verticali



AVVERTENZA: L'INSTALLAZIONE ERRONEA PUÒ CAUSARE LA CADUTA DEL SUPPORTO CON POSSIBILITÀ DI GRAVI LESIONI PERSONALI E DANNI ALL'APPARECCHIATURA! NON sostituire i componenti. Utilizzare esclusivamente i componenti forniti o specificati



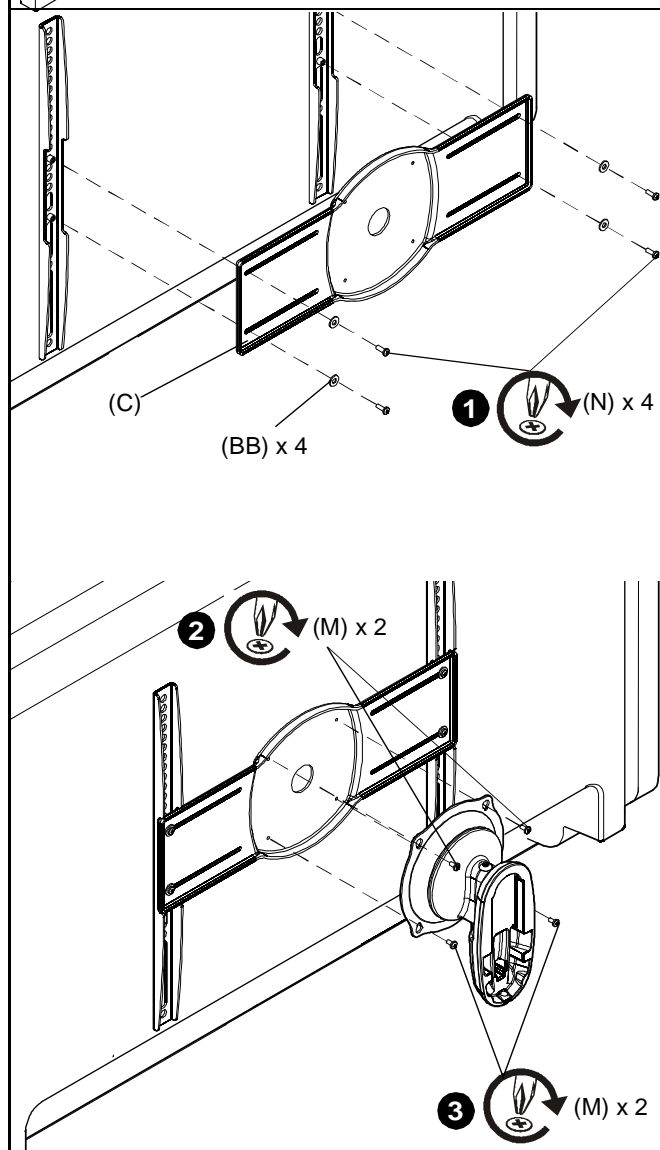
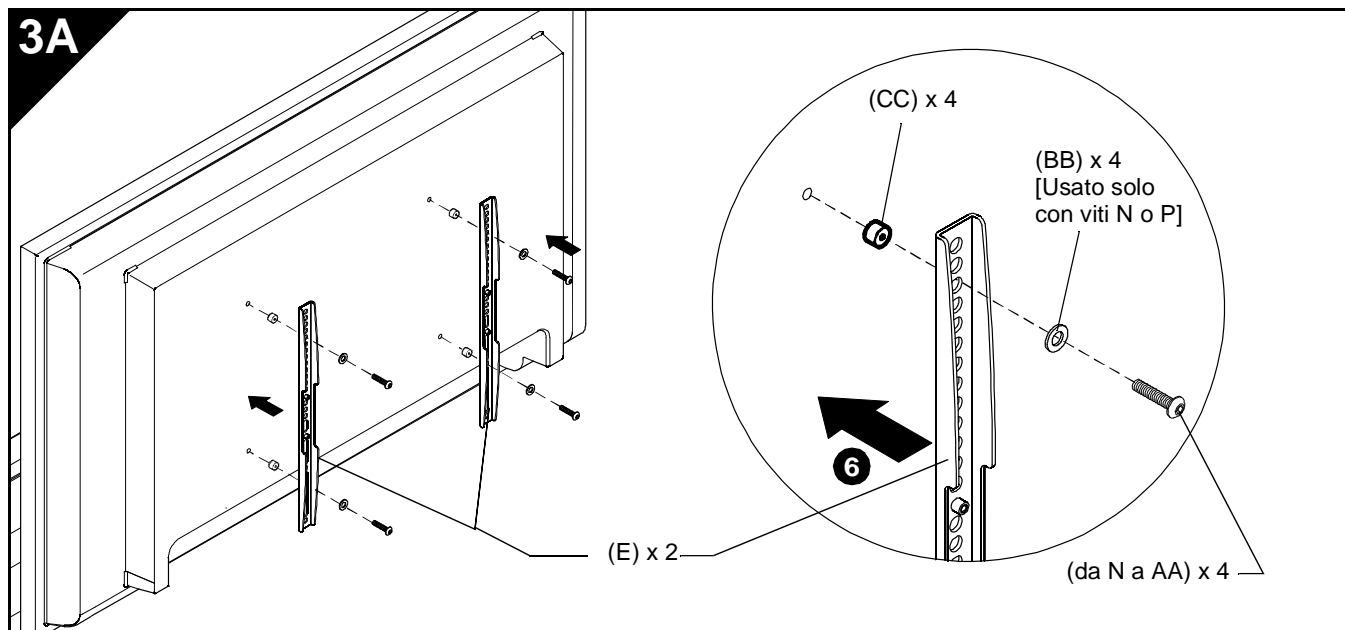
AVVERTENZA: dal fabbricante.

1. Determinare e contrassegnare la posizione centrale verticale tra i fori di montaggio superiore e inferiore del lato sinistro dello schermo.
2. Determinare e contrassegnare la posizione centrale verticale tra i fori di montaggio superiore e inferiore del lato destro dello schermo.
3. Orientare la staffa di montaggio verticale (E) in modo che i fori di montaggio siano in alto, e le asole di montaggio siano in basso.
4. Allineare fori di montaggio e asole nella staffa di montaggio verticale (E) con i fori di montaggio superiore e inferiore dello schermo.
5. Regolare la posizione della staffa di montaggio verticale (E) fino a che il contrassegno fatto al Passo 1 non si allinea con il contrassegno centrale nella staffa di montaggio verticale (E).
6. Assicurare la staffa di montaggio verticale del lato sinistro (E) allo schermo utilizzando due viti Phillips a testa cilindrica con spigolo superiore arrotondato (da N a AA).

NOTA: utilizzare anche rondelle piatte N. 10 (BB) se si utilizzano le viti N o P.

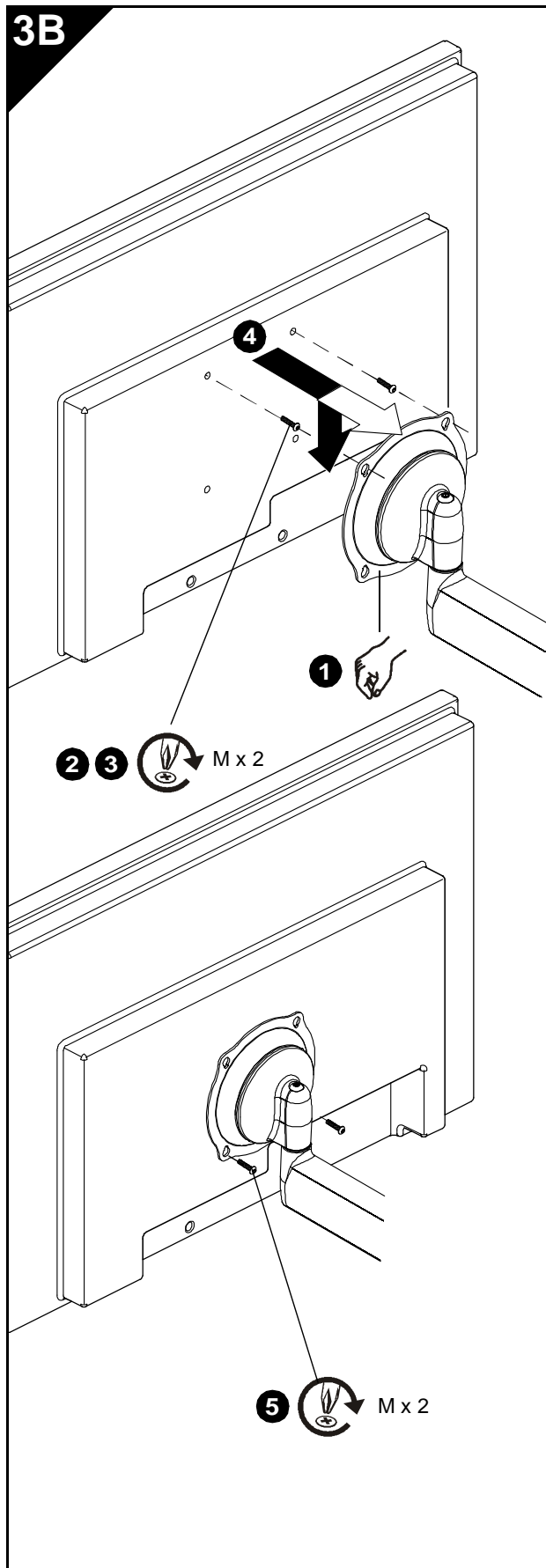
NOTA: se la superficie di montaggio dello schermo è incassata, oppure ha sporgenze o una scatola di alimentazione, è necessario inserire distanziatori e utilizzare viti più lunghe tra lo schermo e le staffe di montaggio verticali (E).

7. Ripetere i passi da 3 a 6 per la staffa di montaggio verticale del lato destro, utilizzando i fori corrispondenti per l'allineamento orizzontale delle staffe.



Montaggio della staffa centrale

1. Fissare la staffa centrale (C) alle staffe di montaggio verticali (E) utilizzando quattro viti a croce M4 x 12 mm (M) e quattro rondelle piatte N. 10 (BB).
2. Montare il iCMPDA2 alla staffa utilizzando due viti con testa a croce M4 x 8 mm (M) nei due fori di montaggio superiori.
3. Completare il montaggio del iCMPDA2 utilizzando due viti con testa a croce M4 x 8 mm (M) nei due fori di montaggio inferiori.
4. Passare al passo 3B.



Installazione del display con schema di fori per il montaggio a filo 100 x 100 mm

IMPORTANTE! Questa procedura vale solamente se i fori di montaggio 100 x 100 mm sul retro del display sono *a filo* con la superficie posteriore del display, OPPURE se le staffe (C, E) sono state precedentemente installate secondo le istruzioni del passaggio 3A.



AVVERTENZA: UN PESO SUPERIORE ALLA CAPACITÀ NOMINALE PUÒ ARRECARRE GRAVI INFORTUNI O DANNEGGIARE L'APPARECCHIATURA. È responsabilità dell'installatore verificare che il peso totale di tutti i componenti montati sul iCMPDA2 non superi 34 kg (75 lb).

1. Sincerarsi che la staffa Centris possa girare e inclinarsi facilmente, pur rimanendo ben salda nella posizione di orientamento desiderata per il display. Regolare secondo necessità prima di procedere. Vedere "REGOLAZIONE".



ATTENZIONE: L'USO DI VITI DI MISURA CORRETTA PUÒ ARRECARRE DANNI AL DISPLAY. Le viti sono di misura corretta se si inseriscono e si avvitano agevolmente nei fori di montaggi.

2. Con un cacciavite a stella, inserire due viti (M) nei fori di montaggio filettati *superiori* posti sul retro del display (o nelle staffe C, E; se utilizzate).
3. Avvitare le viti a fondo nel display (o nelle staffe C, E; se utilizzate), quindi sviarle di 3 giri completi.



AVVERTENZA: UN AVVITAMENTO INADEGUATO DEI FILETTI PUÒ PROVOCARE LA CADUTA DEL DISPLAY, CON CONSEGUENTI LESIONI GRAVI O DANNI ALL'APPARECCHIATURA. Svitare SOLAMENTE di quanto necessario per l'installazione della staffa Centris.

4. Sollevare e allineare il display in modo che le viti sul retro (o nelle staffe C, E; se utilizzate) si inseriscano nei fori di montaggio *superiori* a forma di goccia della staffa Centris. Abbassare il display in posizione.

NOTA: NON serrare le viti a questo punto.

5. Con un cacciavite a stella, inserire due viti (M) attraverso i fori di montaggio *inferiori* a goccia della staffa Centris nel display (o nelle staffe C, E; se utilizzate).
6. Serrare le quattro viti (M). Non avvitare eccessivamente.

3C

Installazione del display con schema di fori per il montaggio incassato 100 x 100 mm

IMPORTANTE! Questa procedura vale solamente se i fori di montaggio 100 x 100 mm sul retro del display sono *incassati* nella superficie posteriore del display.



AVVERTENZA: UN PESO SUPERIORE ALLA CAPACITÀ NOMINALE PUÒ ARRECARRE GRAVI INFORTUNI O DANNEGGIARE L'APPARECCHIATURA. È responsabilità dell'installatore verificare che il peso totale di tutti i componenti montati sul iCMPDA2 non superi 34 kg (75 lb).

1. Sincerarsi che la staffa Centris possa girare e inclinarsi facilmente, pur rimanendo ben salda nella posizione di orientamento desiderata per il display. Regolare secondo necessità prima di procedere. Vedere "REGOLAZIONE".
2. Appoggiare attentamente il display con lo schermo su una superficie protetta.



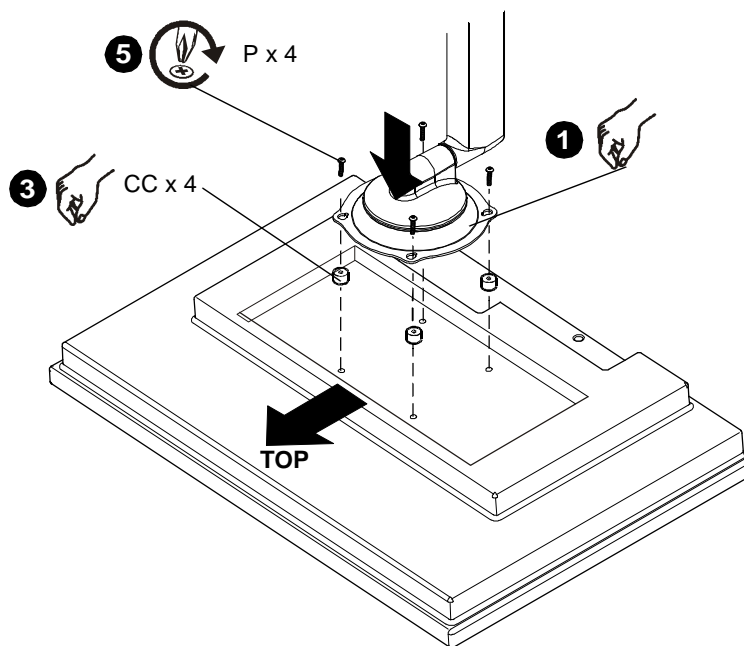
ATTENZIONE: L'USO DI VITI DI MISURA CORRETTA PUÒ ARRECARRE DANNI AL DISPLAY. Le viti sono di misura corretta se si inseriscono e si avvitano agevolmente nei fori di montaggio.

3. Inserire quattro distanziatori (CC) sui fori di montaggio nel retro del display.
4. Orientare il supporto in modo che i fori di montaggio a goccia della staffa Centris siano allineati con i fori corrispondenti nei quattro distanziatori (CC).



AVVERTENZA: UN AVVITAMENTO INADEGUATO DEI FILETTI PUÒ PROVOCARE LA CADUTA DEL DISPLAY, CON CONSEGUENTI LESIONI GRAVI O DANNI ALL'APPARECCHIATURA.

5. Con un cacciavite a stella, inserire quattro viti (P) attraverso i quattro fori di montaggio a goccia della staffa Centris ed i distanziatori (CC), fino a raggiungere il display. Serrare le quattro viti (P). Non avvitare eccessivamente.
6. Procedere con "INSTALLAZIONE DEL BRACCIO BASCULANTE SULLA PIASTRA DI BASE".



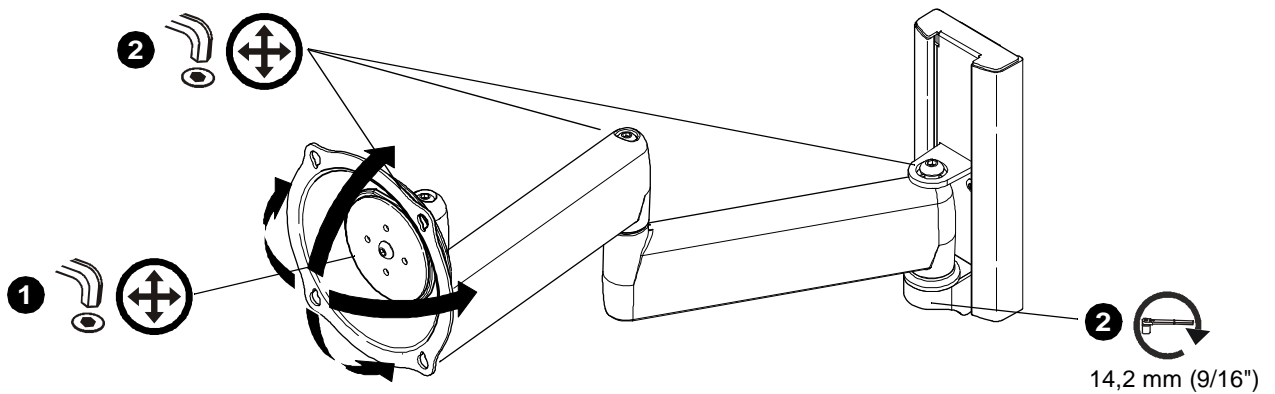
4

REGOLAZIONE

1. Per regolare la tensione del passo, allentare o serrare leggermente la vite di regolazione come necessario, utilizzando la chiave esagonale (K).

NOTA: Se il display è montato sul braccio basculante (A), scollegare anzitutto tutti i cavi e togliere il display (vedere "INSTALLAZIONE DEL DISPLAY").

2. Per regolare l'estensione e la tensione rotatoria, allentare o serrare leggermente le viti di regolazione come necessario, utilizzando le chiavi esagonali (K, L).



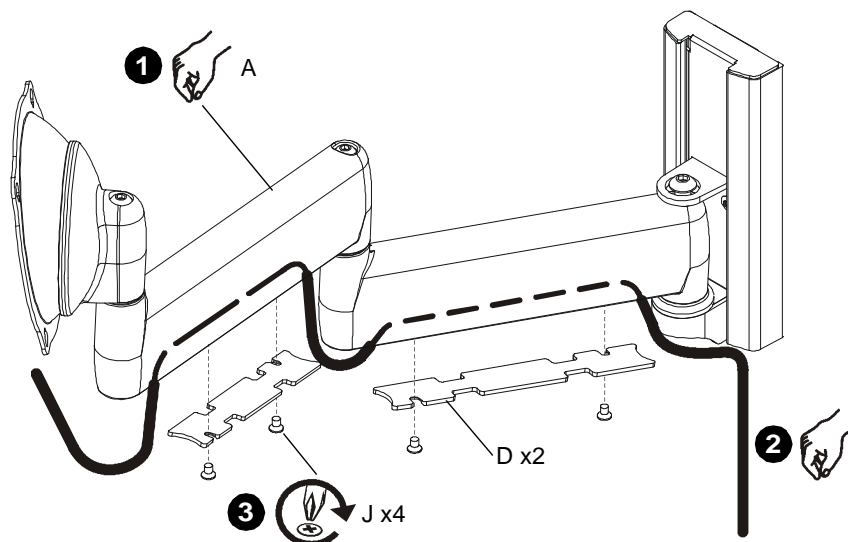
5

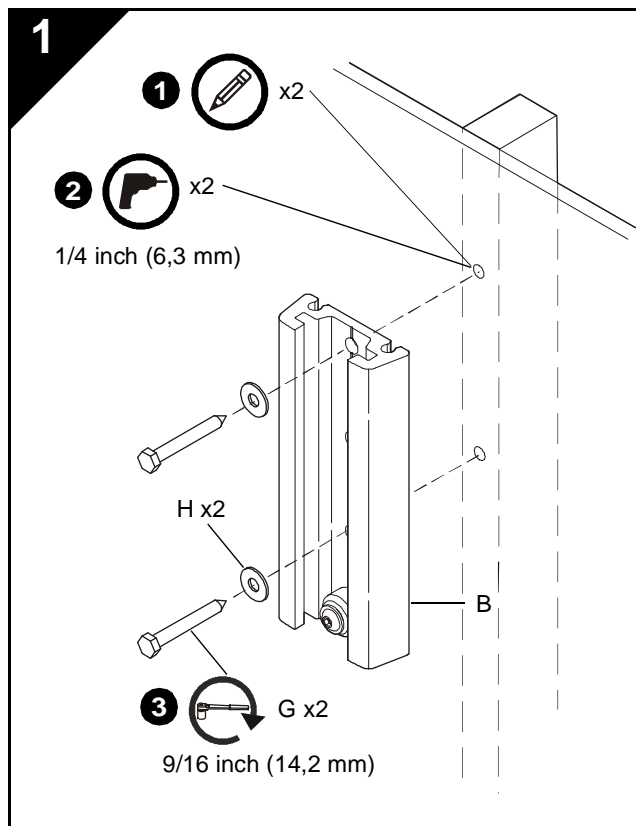
GESTIONE DEI CAVI



ATTENZIONE: Verificare che i cavi non siano tesi eccessivamente per il movimento del display e che non vengano intrappolati dall'installazione delle coperture (D) o delle viti (J).

1. Portare il braccio basculante (A) in posizione di massima estensione.
2. Inserire con cautela i cavi nella cavità situata nella porzione inferiore di ogni braccio.
3. Servendosi di un cacciavite a stella, installare le coperture (D) e chiuderle con le viti (J).





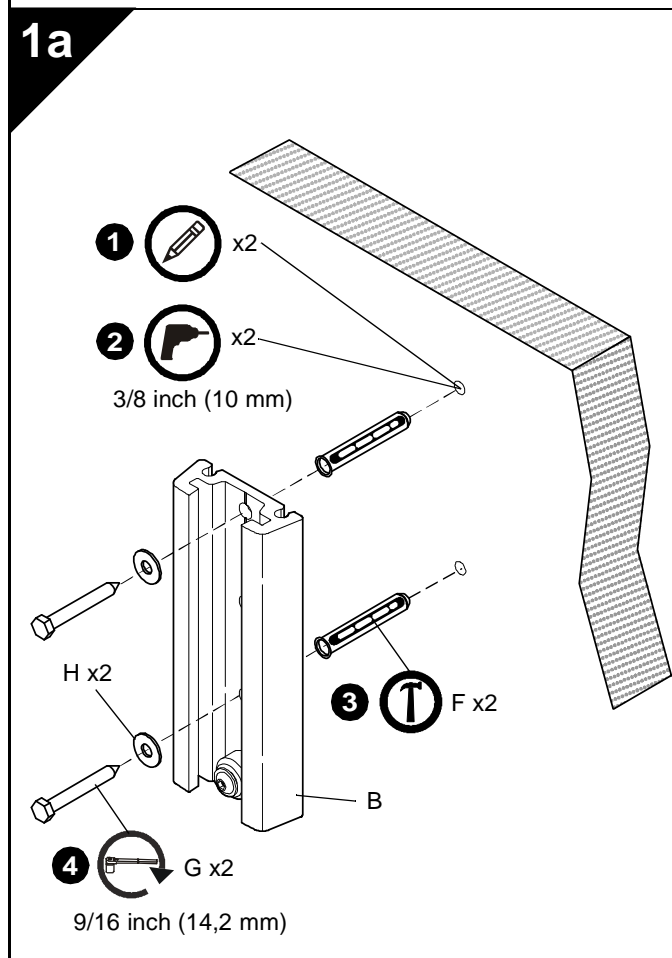
BASISPLAAT AAN WAND BEVESTIGEN

Bevestiging aan houten raamwerk



WAARSCHUWING: AFWEZIGHEID VAN AFDOENDE STRUCTURELE STERKTE VOOR DEZE COMPONENT KAN TOT ERNSTIG LICHAAMELIJK LETSEL OF BESCHADIGING VAN DE APPARATUUR LEIDEN! Het behoort tot de verantwoordelijkheid van de installateur te zorgen dat de structuur waaraan deze component is bevestigd, in totaal vijfmaal het gewicht van alle apparatuur kan dragen. Versterk zo nodig de structuur voordat u de component installeert.

1. Houd de basisplaat (B) horizontaal en markeer de plaats van de voorboorgaten.
2. Boor twee voorboorgaten met een diameter van 1/4 inch (6,3 mm) in het houten raamwerk op de plaats van de merktekens.
3. Gebruik een 9/16-inch dopsleutel (14,2 mm) om de twee houtdraadbouten (G) door de twee platte onderlegschiifjes (H) en de basisplaat (B) in het houten raamwerk te plaatsen.



Bevestiging aan beton

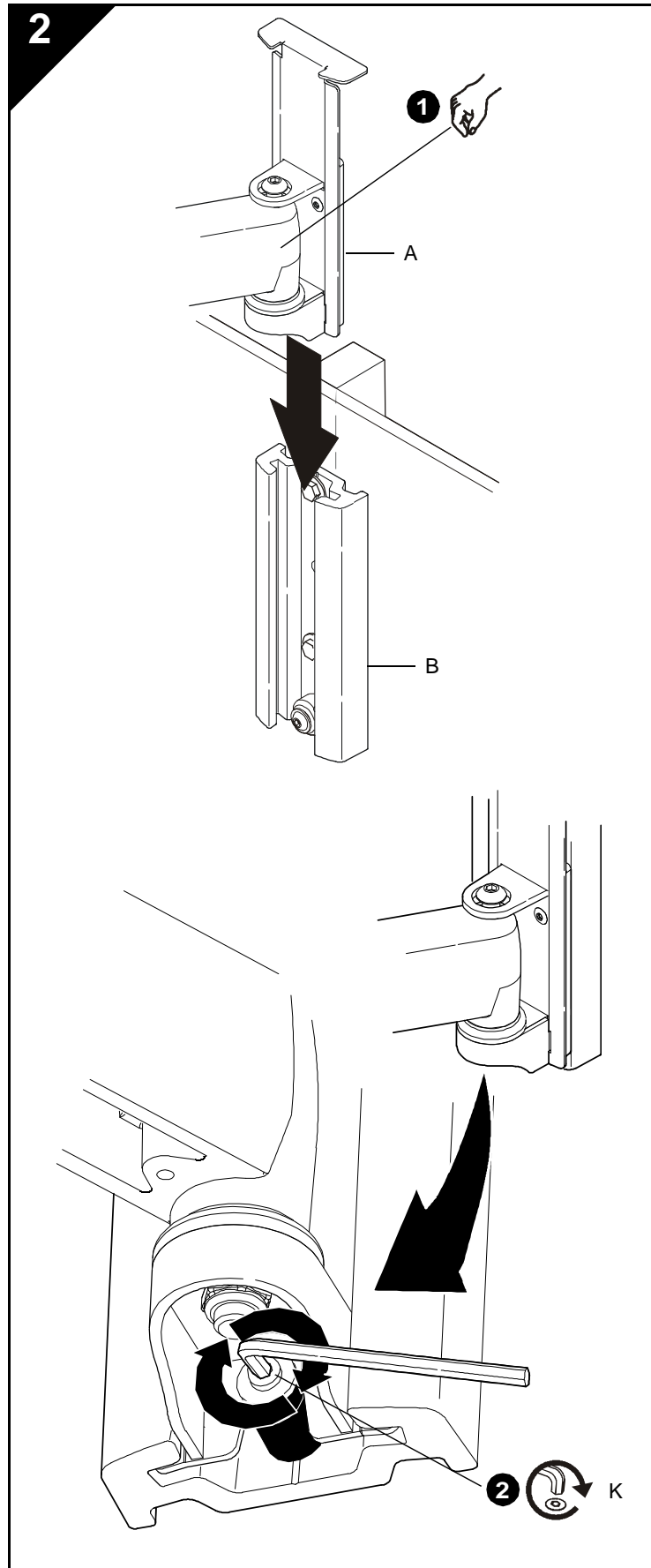


WAARSCHUWING: AFWEZIGHEID VAN AFDOENDE STRUCTURELE STERKTE VOOR DEZE COMPONENT KAN TOT ERNSTIG LICHAAMELIJK LETSEL OF BESCHADIGING VAN DE APPARATUUR LEIDEN! Het behoort tot de verantwoordelijkheid van de installateur te zorgen dat de structuur waaraan deze component is bevestigd, in totaal vijfmaal het gewicht van alle apparatuur kan dragen. Versterk zo nodig de structuur voordat u de component installeert.

1. Houd de basisplaat (B) horizontaal en markeer de plaats van de voorboorgaten.
2. Boor twee voorboorgaten met een diameter van 3/8 inch (10 mm) in het montagevlak.
3. Plaats de twee ankers (F) in de voorboorgaten.
4. Gebruik een 9/16-inch dopsleutel (14,2 mm) om de twee schroeven (G) door de twee platte onderlegschiifjes (H) en de wandplaat (B) in de twee ankers (F) te plaatsen.



VOORZICHTIG: Die Schrauben NICHT zu fest anziehen!



ZWENKARM AAN BASISPLAAT BEVESTIGEN

WICHTIG! Bij displays met een *montagemal van 100 x 100 mm met verzonken gaten* moet het display op de zwenkarm (A) worden gemonteerd voordat de zwenkarm aan de basisplaat (B) wordt bevestigd. Zie 'DISPLAY INSTALLEREN, montagemal van 100 x 100 mm met verzonken gaten'. Nadat het display is geïnstalleerd, gaat u hieronder verder.



VOORZICHTIG: U KUNT LICHAAMELIJK LETSEL OPLOPEN ALS DE ZWENKARM TEGEN UW VINGERS INZAKT!

Let erop dat u tijdens de installatie uw handen en vingers uit de buurt van knelpunten houdt.

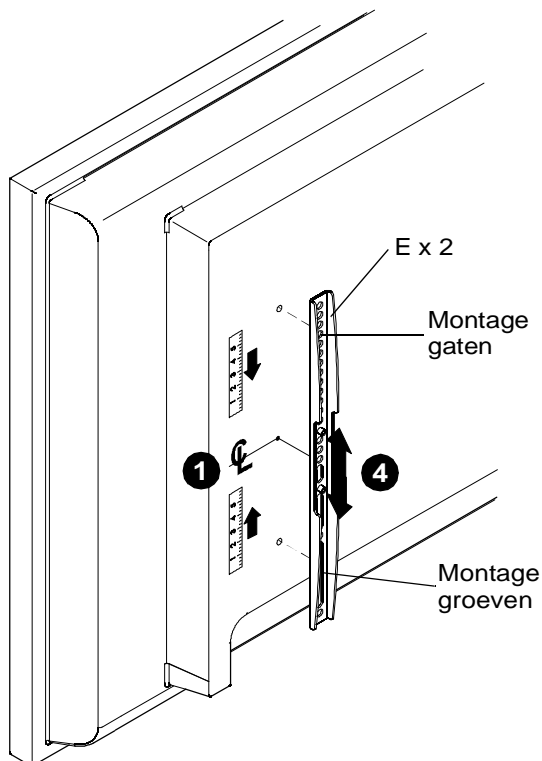
1. Schuif de montagebeugel (A) van de zwenkarm naar beneden in de basisplaat (B).
2. Zet de zwenkarm (A) op de basisplaat (B) vast door de schroef met de zes-kantsleutel (K) aan te draaien.

3 PLAATS SCHERM

BELANGRIJK! Ga te werk zoals hieronder aangegeven:

- Voor het installeren van een scherm met een gatpatroon van 200 x 100, 200 x 200, 300 x 300, 400 x 200 of 400 x 400 gaat u verder naar stap 3A.
- Voor het installeren van een scherm met een gatpatroon van 100 x 100 mm, gaat u, zoals vereist, verder naar stap 3B of 3C.

3A



Gatpatroon van 200 x 100, 200 x 200, 300 x 300, 400 x 200 of 400 x 400

Verticale beugels bevestigen



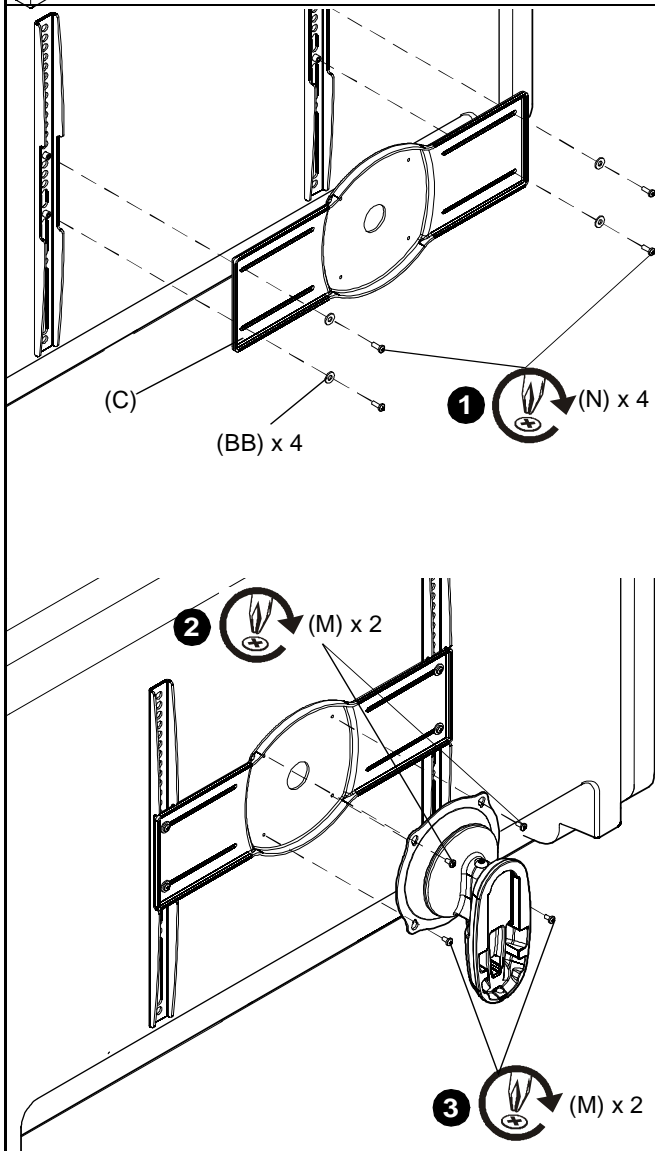
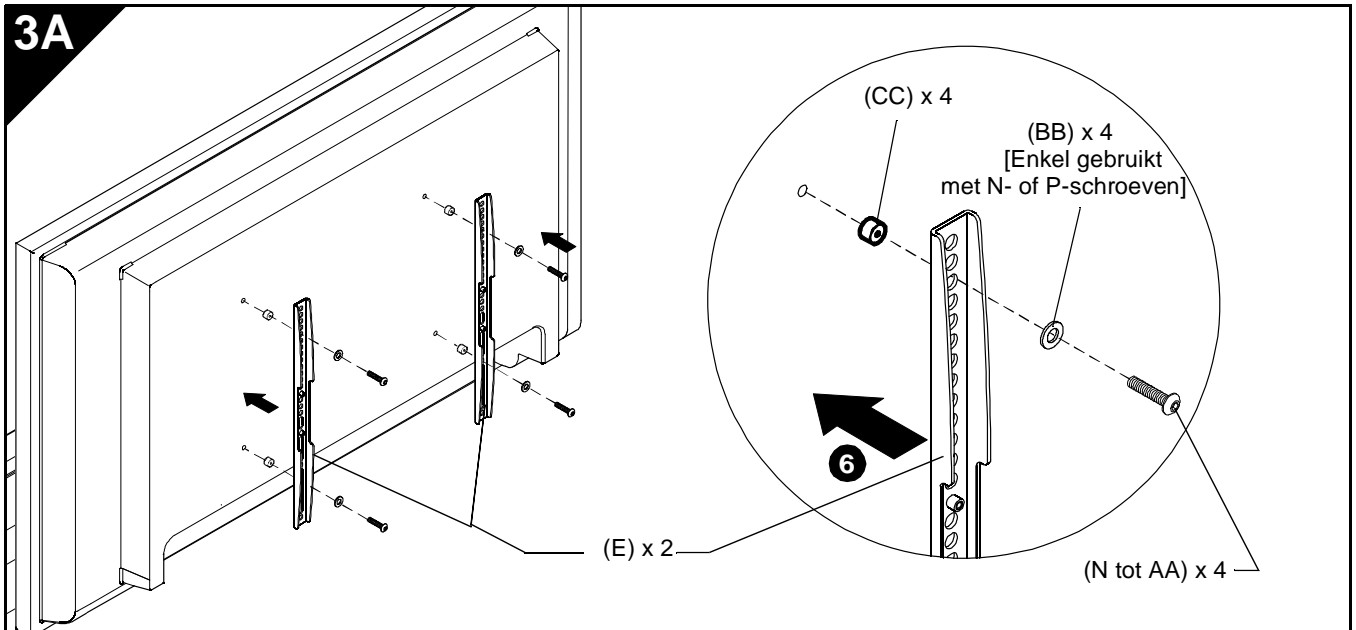
WAARSCHUWING! ONEIGENLIJKE INSTALLATIE KAN LEIDEN TOT VALLEN VAN MONTAGEONDERDELEN, DIT KAN RESULTEREN IN ERNSTIGE VERWONDINGEN OF SCHADE AAN DE APPARATUUR! Vervang de apparatuur NIET. Gebruik enkel apparatuur geleverd of vermeld door de fabrikant.

1. Bepaal en markeer de verticale middenstand tussen de bovenste en onderste montagegaten aan de linkerzijde van het scherm.
2. Bepaal en markeer de verticale middenstand tussen de bovenste en onderste montagegaten aan de rechterzijde van het scherm.
3. Richt de verticale montagebeugel (E) zo dat de montagegaten bovenaan en de montagegroeven onderaan liggen.
4. Plaats de montagegaten en -groeven in de verticale montagebeugel (E) op een lijn met de montagegaten boven- en onderaan het scherm.
5. Stel de positie van de verticale montagebeugel (E) in tot het markeerteken uit Stap 1 op een lijn staat met het middelste markeerteken op de verticale montagebeugel (E).
6. Bevestig de verticale montagebeugel (E) aan de linkerkant op het scherm met twee Philips-kruiskopschroeven (N tot AA)

OPMERKING: Gebruik ook #10 platte plaatjes (BB) bij gebruik van schroeven N of P.

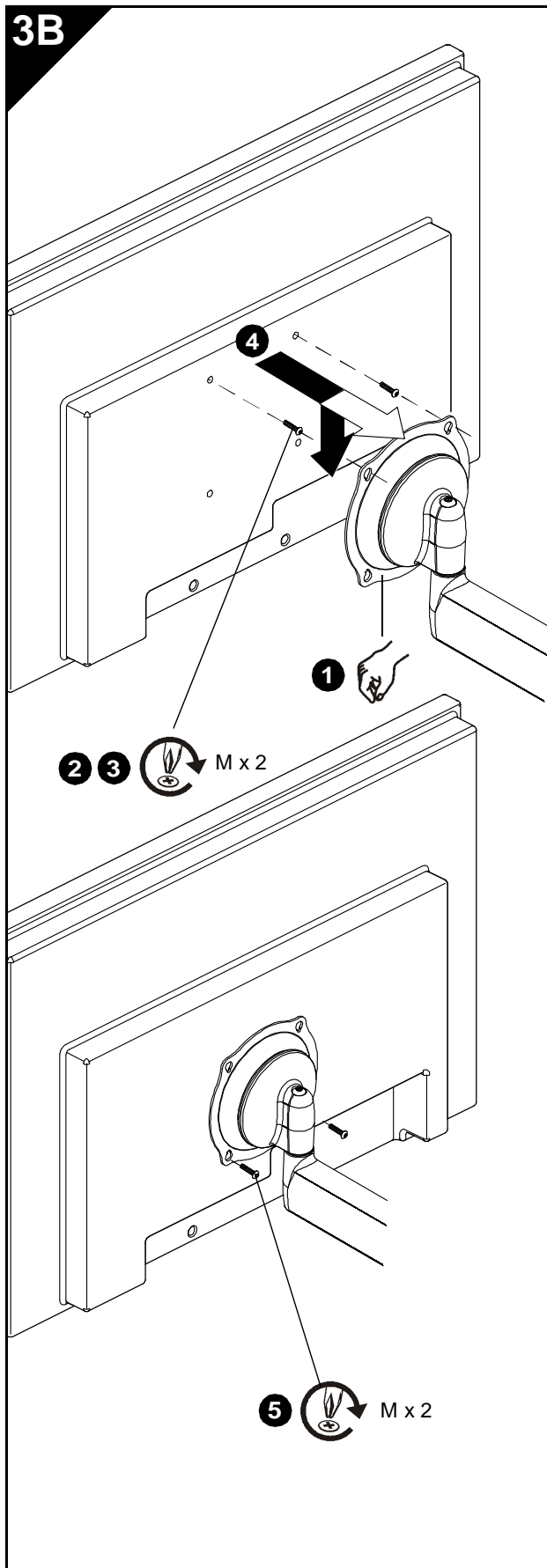
OPMERKING: Als het scherm een verzonken montageoppervlak, uitsteeksels of een voedingskast heeft, moet bredere en langere montageapparatuur worden geplaatst tussen het scherm en de verticale montagebeugels (E).

7. Herhaal de Stappen 3 tot 6 voor de verticale montagebeugel aan de rechterkant en gebruik dezelfde plaatsen van de gaten om de beugels horizontaal op een lijn te plaatsen.



Bevestig de middelste beugel

1. Bevestig de middelste beugel (C) op de verticale montagebeugels (E) en gebruik vier M4 x 12 mm Philips-kruiskopschroeven (N) en vier #10 platte plaatjes (BB).
2. Bevestig de iCMPDA2 op de beugel met twee M4 x 8 mm Philips-kruiskopschroeven (M) in de bovenste twee montagegaten.
3. Volledige bevestiging van de iCMPDA2 met twee M4 x 8 mm Philips-kruiskopschroeven (M) in de onderste twee montagegaten.
4. Ga naar Stap 3B.



Gelijk vallende montagemal van 100 x 100 mm

BELANGRIJK! Deze procedure is alleen van toepassing wanneer de montagegaten (mal van 100 x 100 mm) aan de achterzijde van het display *gelijk vallen met* het achtervlak van het display OF wanneer de beugels (C, E) eerder zijn geïnstalleerd volgens stap 3A.



WAARSCHUWING: OVERSCHRIJDING VAN DE GEWICHTSCAPACITEIT KAN TOT ERNSTIG LICHAAMELIJK LETSEL OF BESCHADIGING VAN DE APPARATUUR LEIDEN! Het behoort tot de verantwoordelijkheid van de installateur te zorgen dat het gewicht van alle componenten die aan de iCMPDA2 zijn bevestigd, in totaal niet hoger is dan 75 lbs (34 kg).

1. Zorg dat de Centris beugel gemakkelijk kan draaien en kantelen, maar toch vast genoeg zit om het display in de gewenste stand te houden. Verstel de beugel zo nodig voordat u doorgaat. Zie 'AFSTELLEN'.



VOORZICHTIG: DOOR DE VERKEERDE MAAT SCHROEVEN TE GEBRUIKEN, KAN HET DISPLAY BESCHADIGING OPLOPEN! Schroeven van de juiste maat worden gemakkelijk en volledig in de montagegaten van het display gedraaid.

2. Gebruik een kruiskopschroevendraaier om de twee schroeven (M) in de *bovenste* getapte montagegaten aan de achterzijde van het display (of in de beugels C, E; indien geïnstalleerd) te plaatsen.
3. Draai de schroeven helemaal in het display (of in de beugels C, E; indien geïnstalleerd) en draai ze vervolgens 3 volledige slagen linksom.



WAARSCHUWING: ALS DE SCHROEVEN NIET NAAR BEHOREN PAKKEN IN DE SCHROEFDRAAD VAN HET DISPLAY, KAN DIT ERTOE LEIDEN DAT DE HOUDER VALT MET ERNSTIG LICHAAMELIJK LETSEL OF BESCHADIGING VAN DE APPARATUUR TOT GEVOLG! Draai de schroeven linksom **ALLEEN** voor zover dit nodig is voor de installatie van de Centris beugel!

4. Hef het display op en richt het zodanig uit dat de schroeven in de achterzijde van het display (of in de beugels C, E; indien geïnstalleerd) in de *bovenste* traanvormige montagegaten van de Centris beugel passen. Laat het display op zijn plaats zakken.

OPMERKING: Draai de schroeven op dit moment **NIET** aan.

5. Gebruik een kruiskopschroevendraaier om de twee schroeven (M) door de *onderste* traanvormige montagegaten van de Centris beugel in het display (of in de beugels C, E; indien geïnstalleerd) te plaatsen.
6. Draai alle vier schroeven (M) vast. Niet te vast aandraaien!

3C**Montagemal van 100 x 100 mm met verzonken gaten**

BELANGRIJK! Deze procedure is alleen van toepassing wanneer de montagegaten (mal van 100 x 100 mm) aan de achterzijde van het display in het achtervlak van het display zijn *verzonken*.



WAARSCHUWING: Overschrijding van de gewichtscapaciteit kan tot ernstig lichamelijk letsel of beschadiging van de apparatuur leiden! Het behoort tot de verantwoordelijkheid van de installateur te zorgen dat het gewicht van alle componenten die aan de iCMPDA2 zijn bevestigd, in totaal niet hoger is dan 75 lbs (34 kg).

1. Zorg dat de Centris beugel gemakkelijk kan draaien en kantelen, maar toch vast genoeg zit om het display in de gewenste stand te houden. Verstel de beugel zo nodig voordat u doorgaat. Zie 'AFSTELLEN'.
2. Leg het display voorzichtig op een beschermend oppervlak met de voorzijde omlaag.



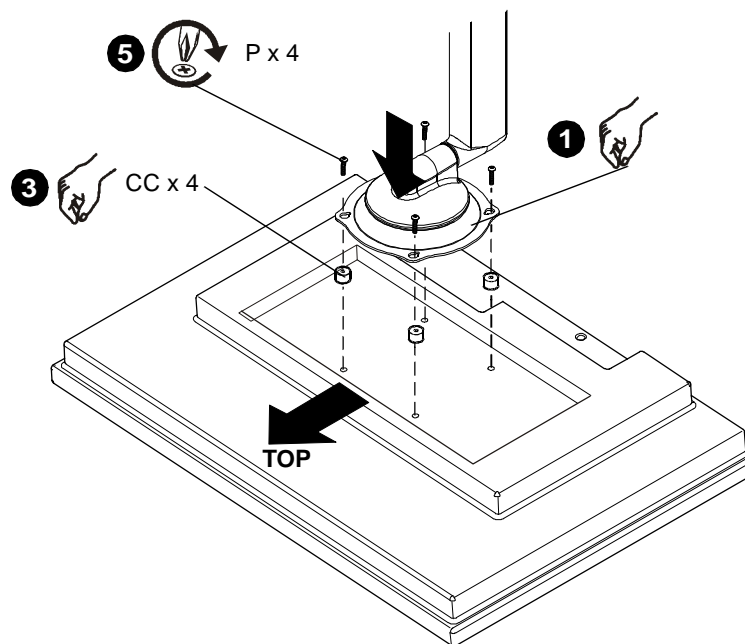
VOORZICHTIG: DOOR DE VERKEERDE MAAT SCHROEVEN TE GEBRUIKEN, KAN HET DISPLAY BESCHADIGING OPLOPEN! Schroeven van de juiste maat worden gemakkelijk en volledig in de montagegaten van het display gedraaid.

3. Plaats de vier pasringen (CC) over de montagegaten in de achterzijde van het display.
4. Richt de houder zodanig dat de traanvormige montagegaten van de Centris beugel op de gaten in de vier pasringen (CC) zijn uitgelijnd.



WAARSCHUWING: ALS DE SCHROEVEN NIET NAAR BEHOREN PAKKEN IN DE SCHROEFDRAAD VAN HET DISPLAY, KAN DIT ERTOE LEIDEN DAT DE HOUDER VALT MET ERNSTIG LICHAAMELIJK LETSEL OF BESCHADIGING VAN DE APPARATUUR TOT GEVOLG!

5. Gebruik een kruiskopschroevendraaier om de vier schroeven (P) door de vier montagegaten van de Centris beugel en de pasringen (CC) in het display te plaatsen. Draai alle vier schroeven (P) vast. Niet te vast aandraaien!
6. Ga door met 'ZWENKARM AAN BASISPLAAT BEVESTIGEN'.

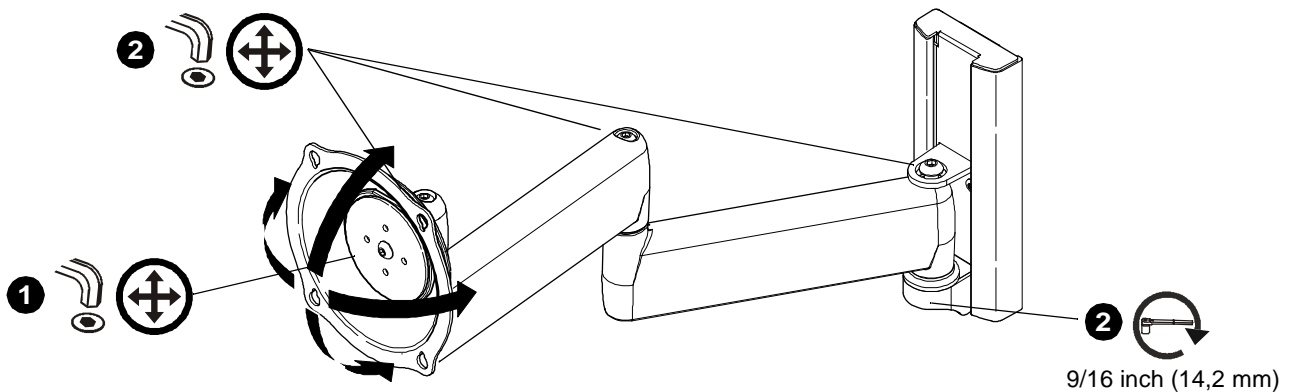


4 AFSTELLEN

1. Om de spansterkte van de schuinstand bij te stellen, draait u de stelschroef zo nodig enigszins losser of vaster met de zeskanthoutleutel (K).

OPMERKING: Als het display op de zwenkarm (A) is gemonteerd, maak dan eerst alle kabels los en verwijder het display (zie 'DISPLAY INSTALLEREN').

2. Om de spansterkte voor uittrekken en draaien bij te stellen, draait u de stelschroeven zo nodig enigszins losser of vaster met de zeskanthoutleutels (K, L).

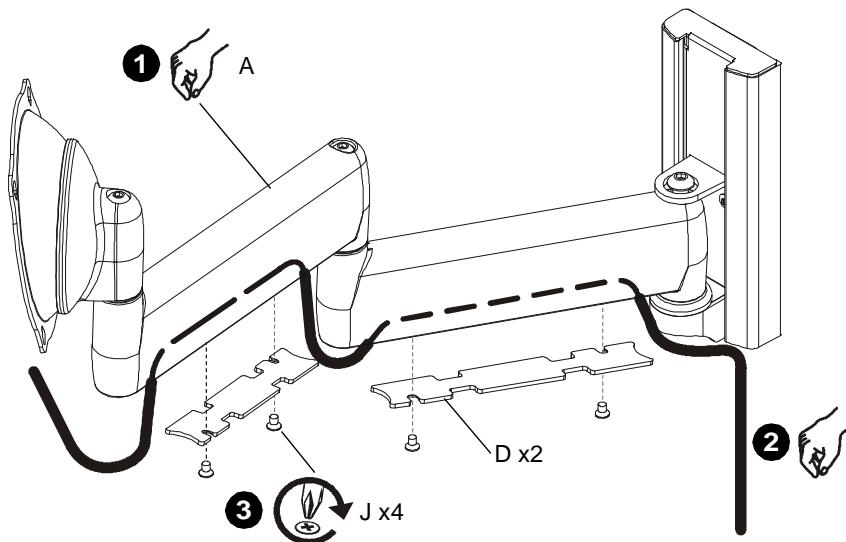


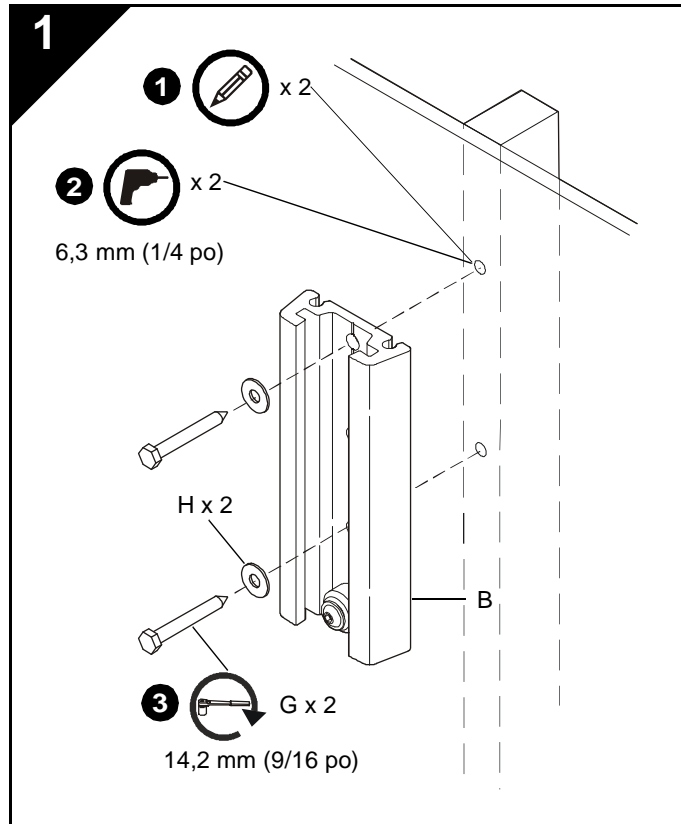
5 KABELBEHEER



VOORZICHTIG: Zorg dat er voldoende speling in de kabel zit voor verplaatsing van het display en dat de kabels niet knel komen te zitten door het plaatsen van de afdekkingen (D) of de schroeven (J).

1. Trek de zwenkarm (A) volledig uit.
2. Plaats de kabels voorzichtig in de opening in het onderste gedeelte van elke arm.
3. Plaats de afdekkingen (D) met de schroeven (J) en een kruiskopschroevendraaier.





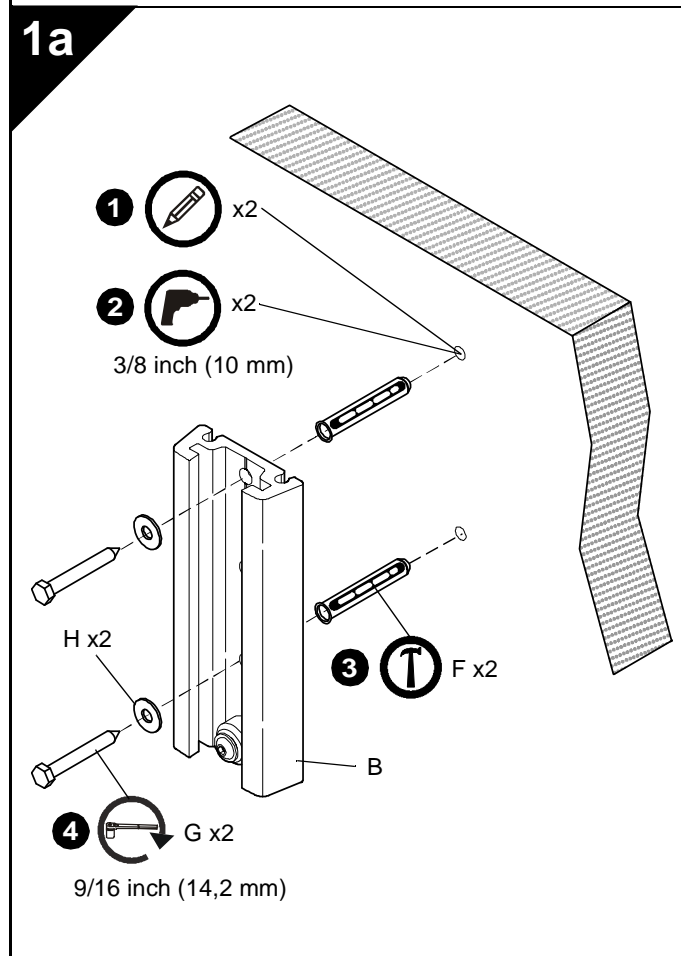
INSTALLER LA PLAQUE DE BASE SUR LE MUR

Installation sur poutre en bois



AVERTISSEMENT : NE PAS ASSURER UNE FORCE STRUCTURELLE ADÉQUATE POUR CET ÉLÉMENT PEUT RÉSULTER EN DE GRAVES BLESSURES OU DES DOMMAGES À L'ÉQUIPEMENT ! Il en va de la responsabilité de l'installateur de s'assurer que la structure sur laquelle l'élément est attaché peut supporter cinq fois le poids combiné de tous les équipements. Renforcez la structure si nécessaire avant d'installer l'élément.

1. Mettre la plaque de base (B) et marquez l'emplacement des trous d'implantation.
2. Percez deux trous d'implantation de diamètre 6,3 mm (1/4 po) aux marques faites sur les poutres.
3. Utilisant une clé à douille de 14,2 mm (9/16 po), installez deux tire-fond (G) à travers deux rondelles plates et la plaque de base (B) dans les poutres.



Installation sur du béton

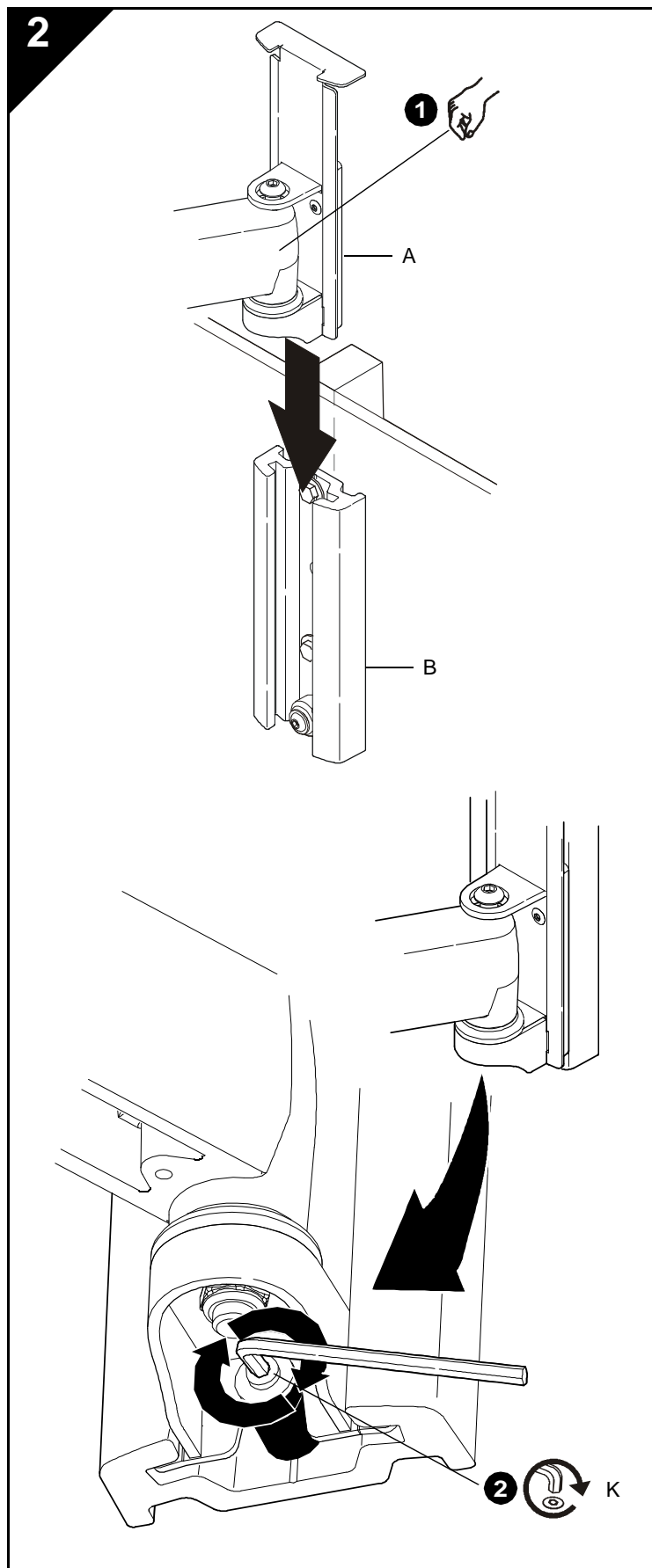


AVERTISSEMENT : NE PAS ASSURER UNE FORCE STRUCTURELLE ADÉQUATE POUR CET ÉLÉMENT PEUT RÉSULTER EN DE GRAVES BLESSURES OU DES DOMMAGES À L'ÉQUIPEMENT ! Il en va de la responsabilité de l'installateur de s'assurer que la structure sur laquelle l'élément est attaché peut supporter cinq fois le poids combiné de tous les équipements. Renforcez la structure si nécessaire avant d'installer l'élément.

1. Mettre la plaque de base (B) et marquez l'emplacement des trous d'implantation.
2. Percez deux trous d'implantation de diamètre 10 mm (3/8 po) sur la surface de fixation.
3. Installez deux ancrages (F) dans les trous d'implantation.
4. Utilisant une clé à douille de 14,2 mm (9/16 po), installez deux tire-fond (G) à travers deux rondelles plates et la plaque de base (B) dans les deux ancrages (F).



PRÉCAUTION : Serrez bien les vis mais NE les serrez PAS trop ! (Les vis doivent être serrées à fond, mais pas au-delà).



INSTALLER LE BRAS PIVOTANT SUR LA PLAQUE DE BASE

IMPORTANT ! Si l'affichage possède des trous de fixation encastrés de 100 x 100 mm, l'affichage doit être fixé sur le bras pivotant (A) avant que ce dernier ne soit installé sur la plaque de base (B). Voir « INSTALLER L’AFFICHAGE », trous de fixation encastrés de 100 x 100 mm ». Continuez ci-dessous après que l'affichage soit installé.



PRÉCAUTION : DES BLESSURES SONT POSSIBLES SI LE BRAS PIVOTANT SE REFERME SUR LES DOIGTS !

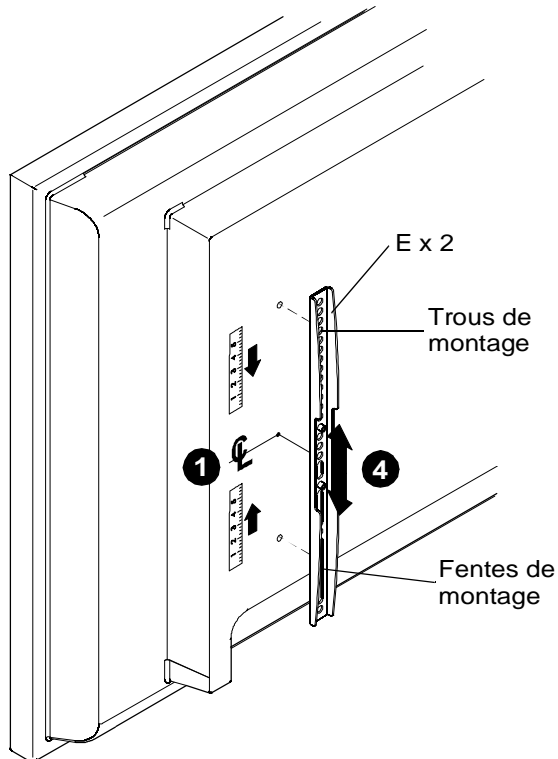
Faites attention, gardez les mains et les doigts hors des points de pincement pendant l'installation.

1. Glissez le support de fixation du bras pivotant (A) vers le bas sur la plaque de base (B).
2. Attachez le bras pivotant (A) sur la plaque de base (B) en serrant la vis avec la clé hexagonale (K).

3**INSTALLER L'ÉCRAN**

IMPORTANT ! Procédez comme suit :

- Si vous installez un écran ayant une configuration de trous de montage de 200 x 100, 200 x 200, 300 x 300, 400 x 200 ou 400 x 400 mm, passez à l'étape 3A.
- Si vous installez un écran ayant une configuration de trous de montage de 100 x 100 mm, passez à l'étape 3B ou 3C, selon le cas.

3A

**Configuration de trous de montage de
200 x 100, 200 x 200, 300 x 300, 400 x 200
ou 400 x 400**

Fixation de supports verticaux



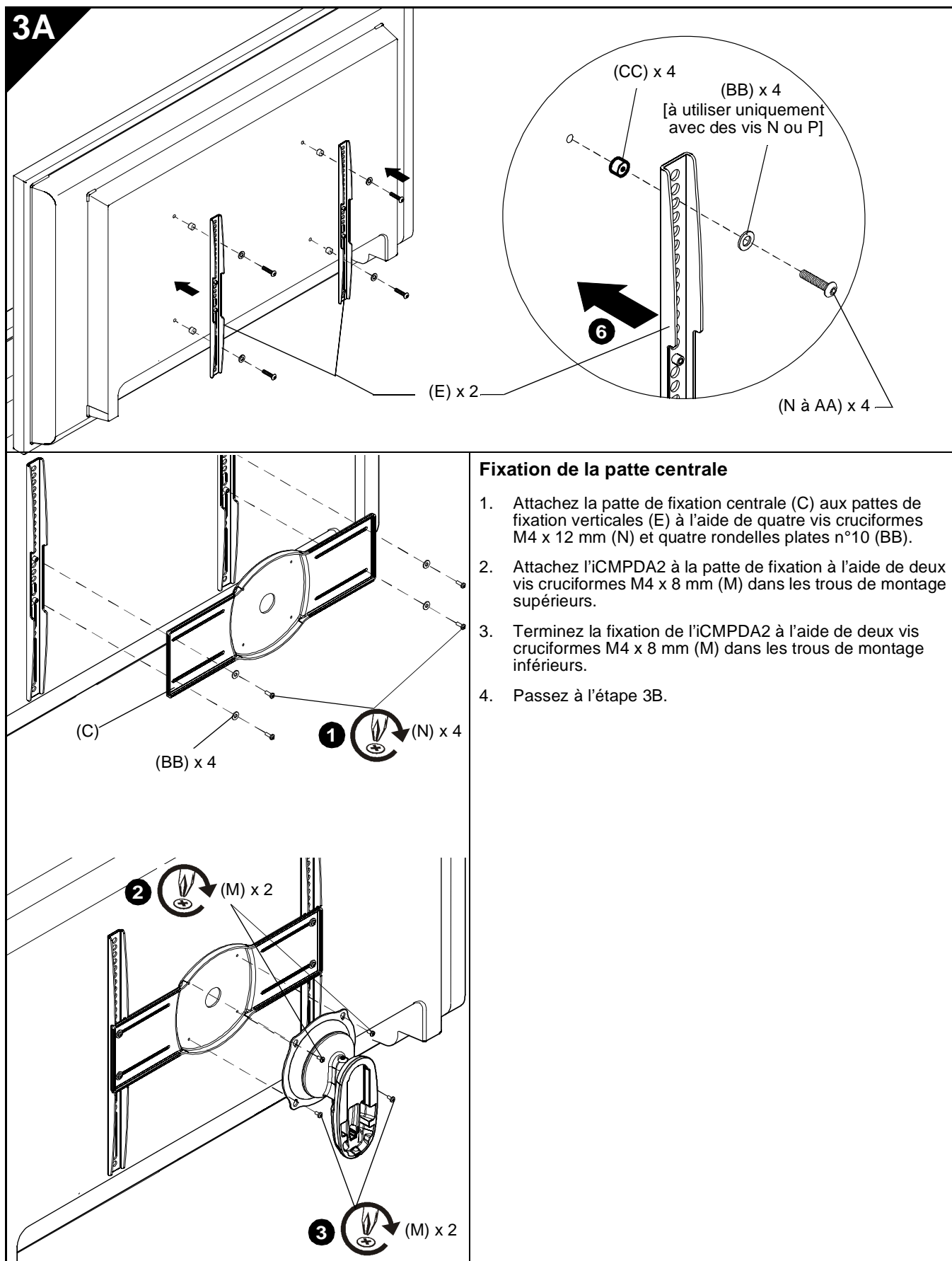
AVERTISSEMENT : UNE MAUVAISE INSTALLATION PEUT PROVOQUER UN ÉCROULEMENT DE L'ASSEMBLAGE ET ENDOMMAGER CELUI-CI, VOIRE ENTRAÎNER DES BLESSURES CORPORELLES GRAVES ! NE PAS substituer le matériel. Utilisez uniquement le matériel fourni ou spécifié par le fabricant.

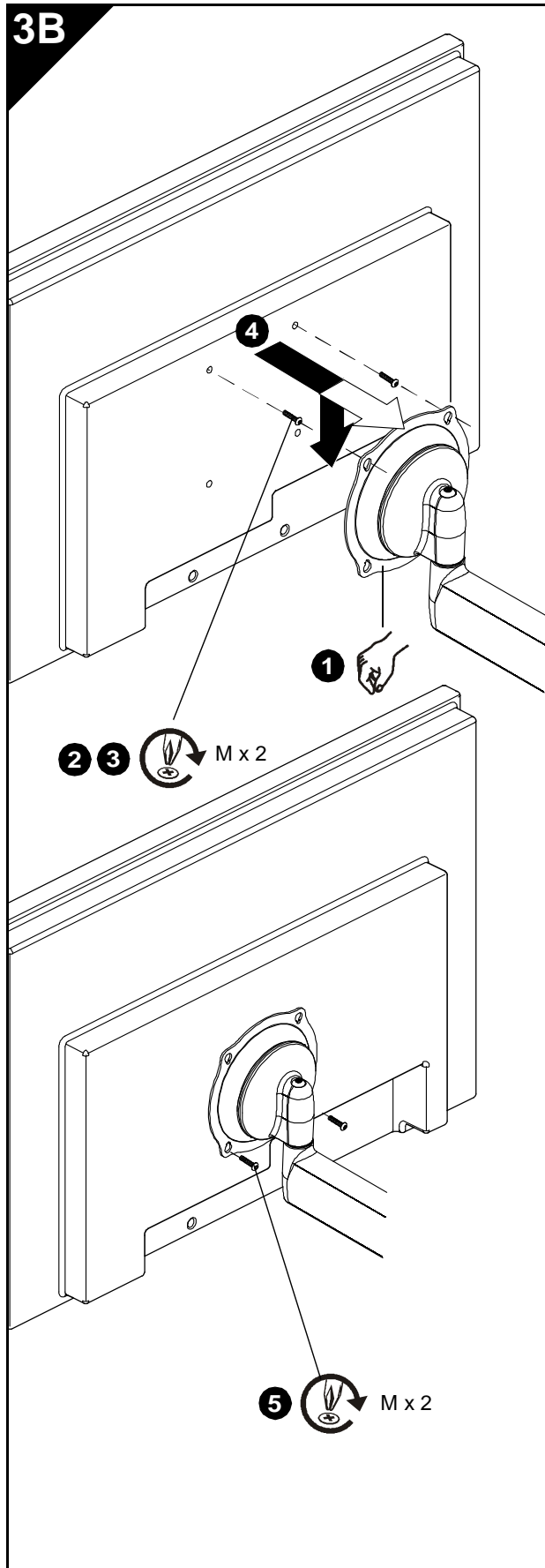
1. Déterminez et marquez la position centrale verticale entre les trous de montage du côté gauche et inférieur sur l'écran.
2. Déterminez et marquez la position centrale verticale entre les trous de montage du côté droit et inférieur sur l'écran.
3. Orientez la patte de fixation verticale (E) de manière à ce que les trous de montage se situent sur le dessus et les fentes de montage en dessous.
4. Alignez les trous de montage et fentes de montage sur la patte de fixation (E) avec les trous de montage supérieur et inférieur sur l'écran.
5. Ajustez la position de la patte de fixation verticale (E) jusqu'à ce que la marque faite à l'étape 1 soit alignée avec la marque centrale sur la patte de fixation verticale (E).
6. Attachez la patte de fixation verticale du côté gauche (E) à l'écran à l'aide de deux vis cruciformes (N à AA).

REMARQUE : utilisez également les rondelles plates n° 10 (BB) avec les vis N ou P.

REMARQUE : si l'écran a une surface de montage en retrait, des protubérances ou une boîte de raccordement électrique, vous devriez placer une bague intercalaire des vis de montage plus longues entre l'écran et les pattes de fixation verticales (E).

7. Répétez les étapes 3 à 6 pour la patte de fixation verticale du côté droit en utilisant les mêmes trous de montage pour aligner les pattes horizontalement.





Trou de fixation affleuré 100 x 100 mm

IMPORTANT ! Cette procédure est applicable seulement quand les trous de fixation 100 x 100 mm sur le dos de l'affichage sont *affleurés* avec la surface au dos de l'affichage, OU les supports (C, E) ont été préalablement installés suivant les étapes 3A.



AVERTISSEMENT : DÉPASSER LES CAPACITÉS DE POIDS PEUT RÉSULTER EN DE GRAVES BLESSURES OU EN DES DOMMAGES À L'ÉQUIPEMENT ! Il en va de la responsabilité de l'installateur de s'assurer que le poids combiné de tous les éléments attachés au iCMPDA2 ne dépasse pas 34 kg (75 lb).

1. S'assurer que le support Centris puisse pivoter et s'incliner, tout en étant à la fois assez serré pour pouvoir tenir l'affichage dans la position désirée. Réglez tel que requis avant de continuer. Voir « RÉGLAGE ».



PRÉCAUTION : UTILISER DES VIS DE LA MAUVAISE TAILLE PEUT ENDOMMAGER L'AFFICHAGE ! Les vis devraient s'enfiler facilement et complètement dans les trous de fixation de l'affichage.

2. En utilisant un tournevis Phillips, installez deux vis (M) dans trous de fixation éfilés du *haut* au dos de l'affichage (ou dans les supports C, E; si installés).
3. Enfillez les vis complètement dans l'affichage (ou dans les supports C, E, si installés), puis dévissez trois tours complets.



AVERTISSEMENT : UN VISSAGE INADÉQUAT DANS L'AFFICHAGE PEUT CAUSER LA CHUTE DE L'ENSEMBLE, CAUSANT DES BLESSURES GRAVES OU DES DOMMAGES À L'ÉQUIPEMENT ! Dévissez les vis SEULEMENT tel que nécessaire pour permettre l'installation du support Centris !

4. Soulevez et alignez l'affichage afin que les vis sur le dos de l'affichage (ou dans les supports C, E; si installés) rentrent dans les trous de fixation en forme de poire du *haut* dans le support Centris. Descendez l'affichage en place.

REMARQUE : NE PAS visser les vis à ce moment.

5. En utilisant un tournevis Phillips, installez deux vis (M) à travers les trous de fixation en forme de poire du *bas* du support Centris et dans l'affichage (ou dans les supports C, E; si installés).
6. Serrez les quatre vis (M). Serrez bien les vis mais ne les serrez pas trop ! (Les vis doivent être serrées à fond, mais pas au-delà).

3C**Trou de fixation encastré 100 x 100 mm**

IMPORTANT ! Cette procédure n'est applicable que lorsque les trous de fixation 100 x 100 mm au dos de l'affichage sont *encastrés dans* la surface du dos de l'affichage.



AVERTISSEMENT : DÉPASSER LES CAPACITÉS DE POIDS PEUT RÉSULTER EN DE GRAVES BLESSURES OU EN DES DOMMAGES À L'ÉQUIPEMENT ! Il en va de la responsabilité de l'installateur de s'assurer que le poids combiné de tous les éléments attachés au iCMPDA2 ne dépasse pas 34 kg (75 lb).

1. S'assurer que le support Centris puisse pivoter et s'incliner, tout en étant à la fois assez serré pour pouvoir tenir l'affichage dans la position désirée. Réglez tel que requis avant de continuer. Voir « RÉGLAGE ».
2. Posez doucement l'affichage face vers le bas sur une surface protectrice.



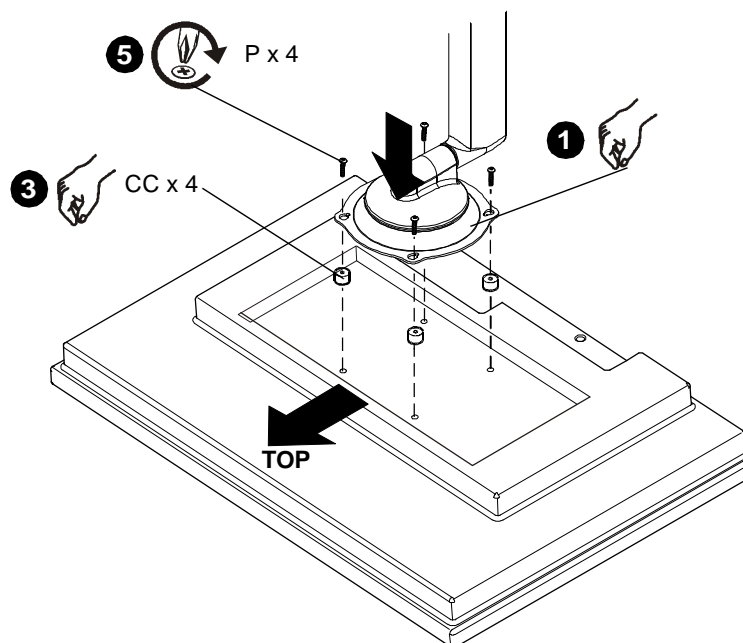
PRÉCAUTION : UTILISER DES VIS DE LA MAUVAISE TAILLE PEUT ENDOMMAGER L'AFFICHAGE ! Les vis devraient s'enfiler facilement et complètement dans les trous de fixation de l'affichage.

3. Placez quatre entretoises (CC) sur les trous de fixation au dos de l'affichage.
4. Orientez l'ensemble de telle manière que les trous de fixation en forme de poire dans le support Centris soient alignés avec les trous des quatre entretoises (CC).



AVERTISSEMENT : UN VISSAGE INADÉQUAT DANS L'AFFICHAGE PEUT CAUSER LA CHUTE DE L'ENSEMBLE, CAUSANT DES BLESSURES GRAVES OU DES DOMMAGES À L'ÉQUIPEMENT !

5. En utilisant un tournevis Phillips, installez quatre vis (P) à travers les trous de fixation en forme de poire du support Centris et les entretoises (CC) dans l'affichage. Serrez les quatre vis (P). Serrez bien les vis mais ne les serrez pas trop ! (Les vis doivent être serrées à fond, mais pas au-delà).
6. Continuez avec « INSTALLER LE BRAS PIVOTANT SUR LA PLAQUE DE BASE ».



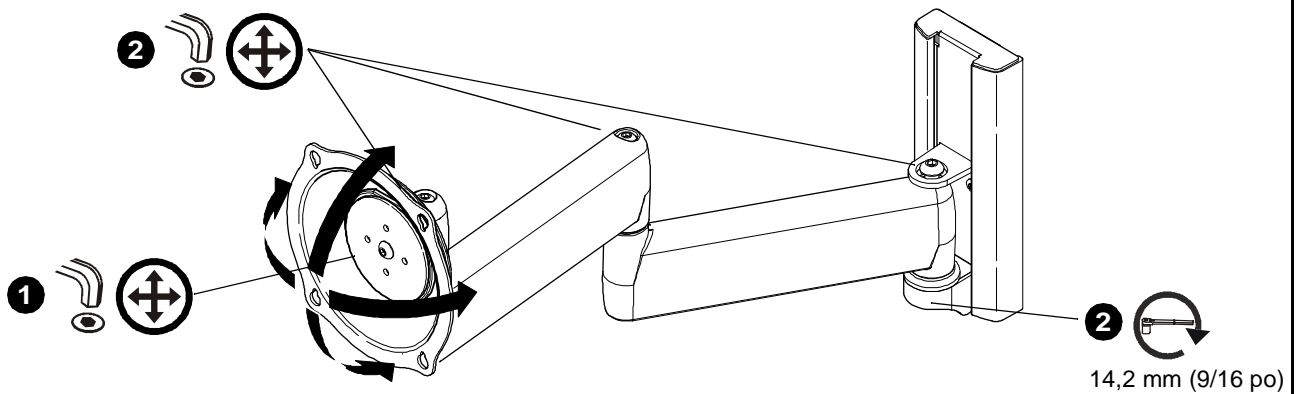
4

RÉGLAGE

1. Pour ajuster la tension du pas, desserrez ou serrez légèrement la vis de réglage tel que requis en utilisant la clé hexagonale (K).

REMARQUE : Si l'affichage est monté sur le bras pivotant (A) alors déconnectez d'abord tous les câbles et enlevez l'affichage (Référez-vous à « INSTALLER L'AFFICHAGE »).

2. Pour ajuster la tension d'extension et du pivot, desserrez ou serrez légèrement les vis de réglage tel que requis en utilisant les clés hexagonales (K, L).



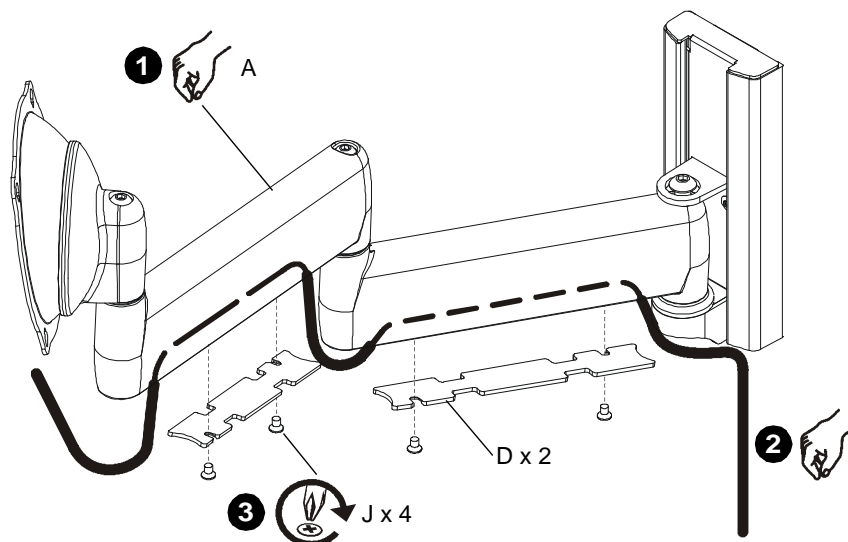
5

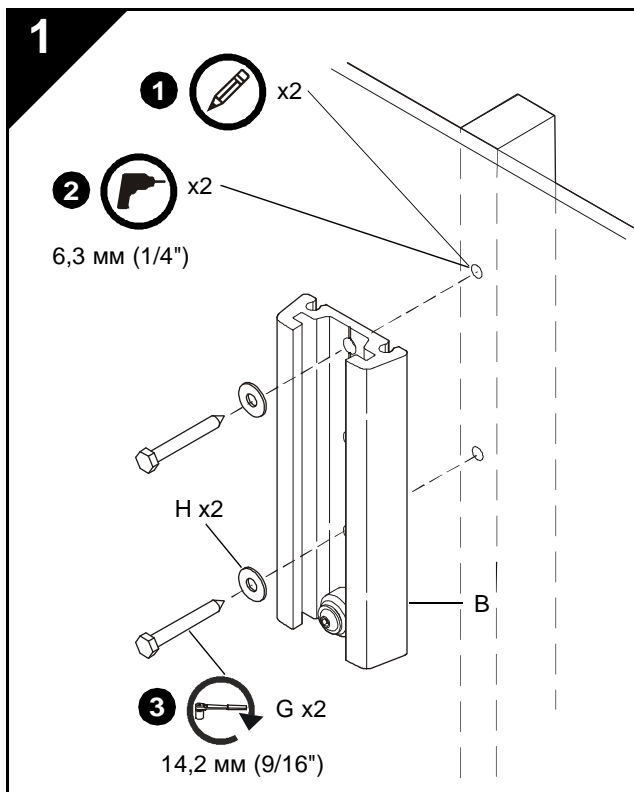
GESTION DES CÂBLES



PRÉCAUTION : Assurez-vous qu'un certain jeu existe pour le câble afin de permettre le mouvement de l'affichage, et que les câbles ne seront pas pincés par l'installation de gaines (D) ou de vis (J).

1. Mettez le bras pivotant en position complètement tendue.
2. Placez attentivement les câbles dans les cavités situées dans la partie basses de chaque bras.
3. En utilisant un tournevis Phillips, installez les gaines (D) en utilisant les vis (J).





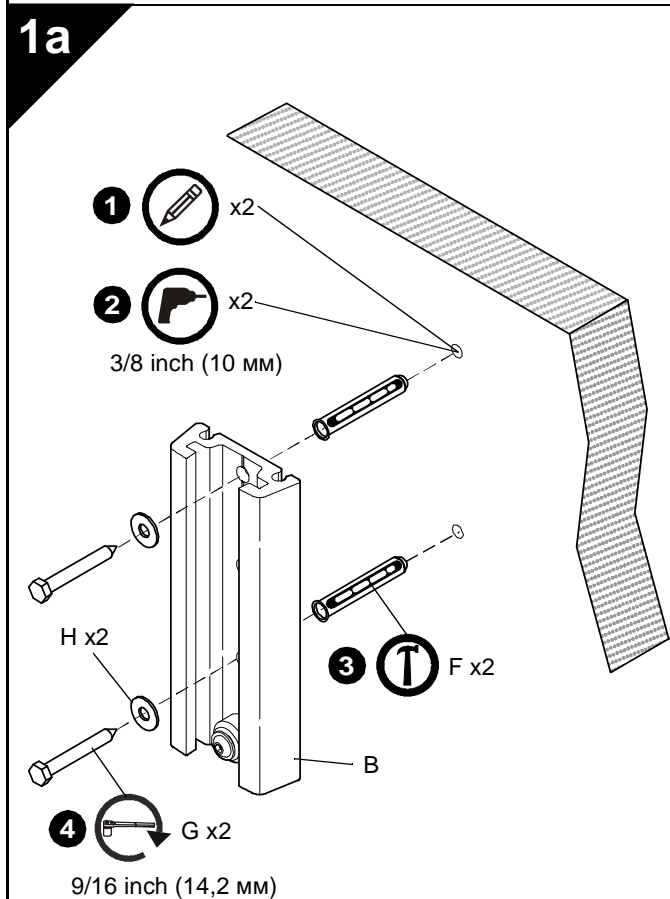
КРЕПЛЕНИЕ ПЛАСТИНЫ ОСНОВАНИЯ К СТЕНЕ

Крепление на деревянный каркас



ПРЕДУПРЕЖДЕНИЕ: ЕСЛИ НЕ ОБЕСПЕЧИТЬ ДОСТАТОЧНУЮ КОНСТРУКЦИОННУЮ ПРОЧНОСТЬ ДЛЯ ДАННОГО КОМПОНЕНТА, ЭТО МОЖЕТ ПОВЛЕЧЬ СЕРЬЕЗНЫЕ ТРАВМЫ ИЛИ ПОВРЕЖДЕНИЕ ОБОРУДОВАНИЯ! Лицо, осуществляющее установку, обязано проследить за тем, чтобы конструкция, к которой крепится данный компонент, могла выдержать нагрузку, равную пятикратному весу всего оборудования. Если необходимо, перед установкой компонента усилить всю конструкцию.

1. Выровнять пластину основания (B) и отметить положения направляющих отверстий.
2. Просверлить два направляющих отверстия диаметром 6,3 мм (1/4") в деревянных стойках на месте отметок.
3. Торцевым гаечным ключом на 14,2 мм (9/16") завернуть два глухаря (G) через две плоские шайбы (H) и пластину основания (B) в деревянные стойки.



Крепление к бетону

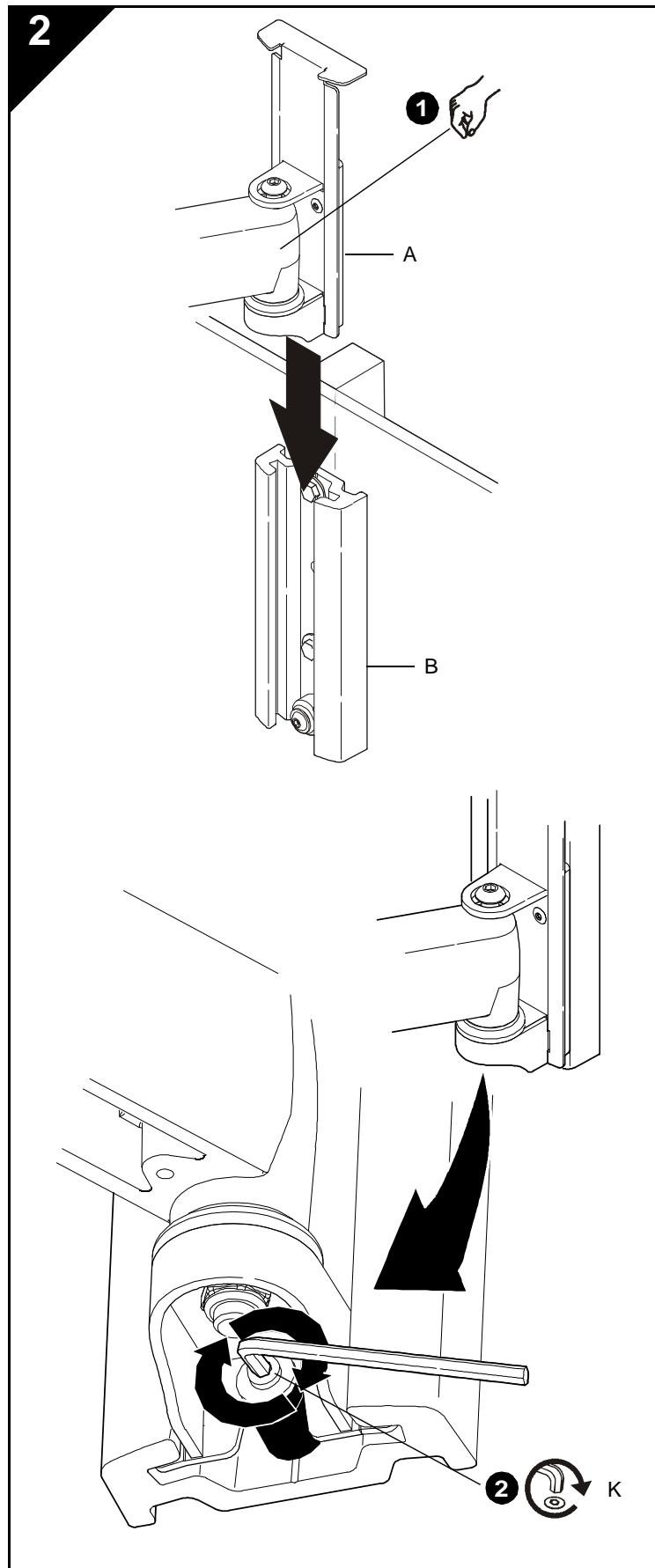


ПРЕДУПРЕЖДЕНИЕ: ЕСЛИ НЕ ОБЕСПЕЧИТЬ ДОСТАТОЧНУЮ КОНСТРУКЦИОННУЮ ПРОЧНОСТЬ ДЛЯ ДАННОГО КОМПОНЕНТА, ЭТО МОЖЕТ ПОВЛЕЧЬ СЕРЬЕЗНЫЕ ТРАВМЫ ИЛИ ПОВРЕЖДЕНИЕ ОБОРУДОВАНИЯ! Лицо, осуществляющее установку, обязано проследить за тем, чтобы конструкция, к которой крепится данный компонент, могла выдержать нагрузку, равную пятикратному весу всего оборудования. Если необходимо, перед установкой компонента усилить всю конструкцию.

1. Выровнять пластину основания (B) и отметить положения направляющих отверстий.
2. Просверлить два направляющих отверстия диаметром 10 мм (3/8") в несущей поверхности.
3. Вставить два анкера (F) в направляющие отверстия.
4. Торцевым гаечным ключом на 14,2 мм (9/16") завернуть два винта (G) через две плоские шайбы (H) и настенную пластину (B) в анкера (F).



ПРЕДОСТЕРЕЖЕНИЕ: НЕ ПЕРЕТЯГИВАТЬ винты!



КРЕПЛЕНИЕ ПОВОРОТНОГО КРОНШТЕЙНА К ПЛАСТИНЕ ОСНОВАНИЯ

ВАЖНО! Если дисплей имеет *шаблон крепежных отверстий 100 x 100 мм с заглаблением*, то сначала надо присоединить дисплей к поворотному кронштейну, а затем крепить поворотный кронштейн к пластине основания (В). См. «УСТАНОВКА ДИСПЛЕЯ, шаблон крепежных отверстий 100 x 100 мм с заглаблением». Присоединив дисплей к кронштейну, продолжить, как указано ниже.



ПРЕДОСТЕРЕЖЕНИЕ: ЗАЩЕМЛЕНИЕ ПАЛЬЦЕВ ПОВОРОТНЫМ КРОНШТЕЙНОМ МОЖЕТ ПРИВЕСТИ К ТРАВМЕ! При установке соблюдать осторожность, держать руки и пальцы вдали от мест возможного защемления.

1. Вдвинуть крепежную скобу поворотного кронштейна (А) в пластину основания (В).
2. Прикрепить поворотный кронштейн (А) к пластине основания (В), затянув винт ключом с шестигранной головкой (К).

3

УСТАНОВИТЕ МОНИТОР

ВАЖНО! Выполните установку в соответствии с инструкциями ниже.

- При установке монитора со схемой расположения отверстий 200 x 100 мм, 200 x 200 мм, 300 x 300 мм, 400 x 200 мм или 200 x 300 мм перейдите к пункту 3А.
- При установке монитора со схемой расположения отверстий 100 x 100 мм перейдите к пункту 3В или 3С соответственно.

3А

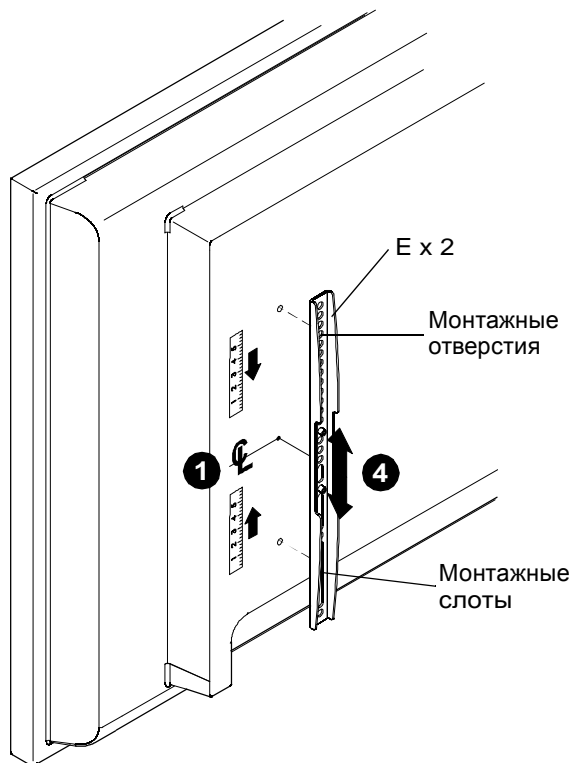


Схема расположения отверстий 200 x 100 мм, 200 x 200 мм, 300 x 300 мм, 400 x 200 мм или 400 x 400 мм

Крепеж вертикальных кронштейнов



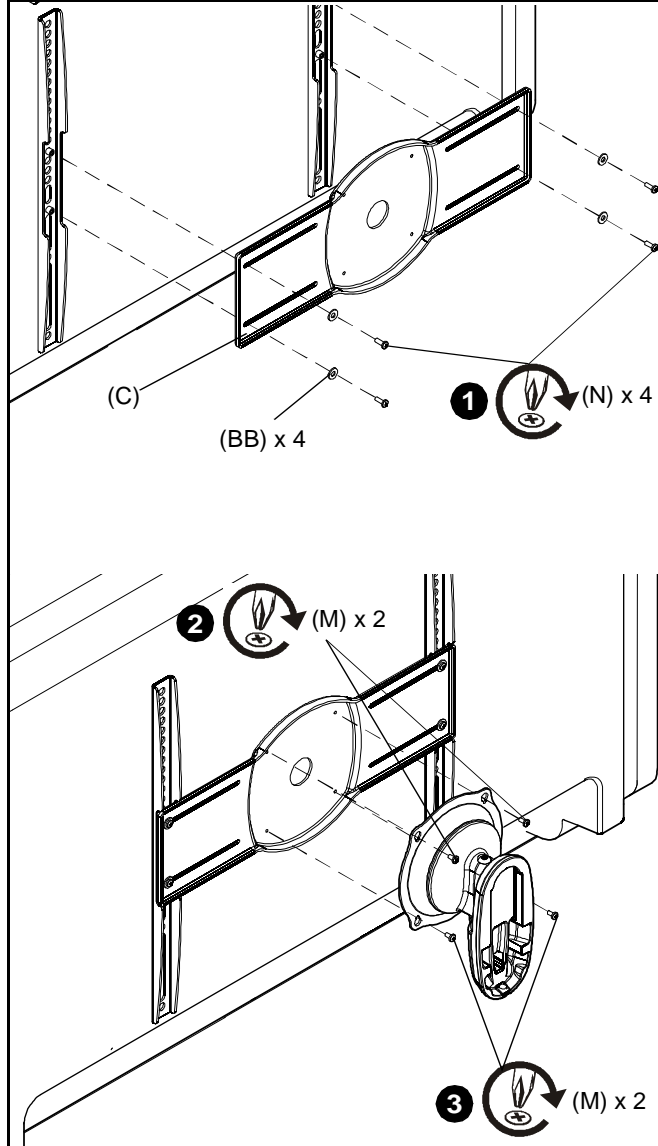
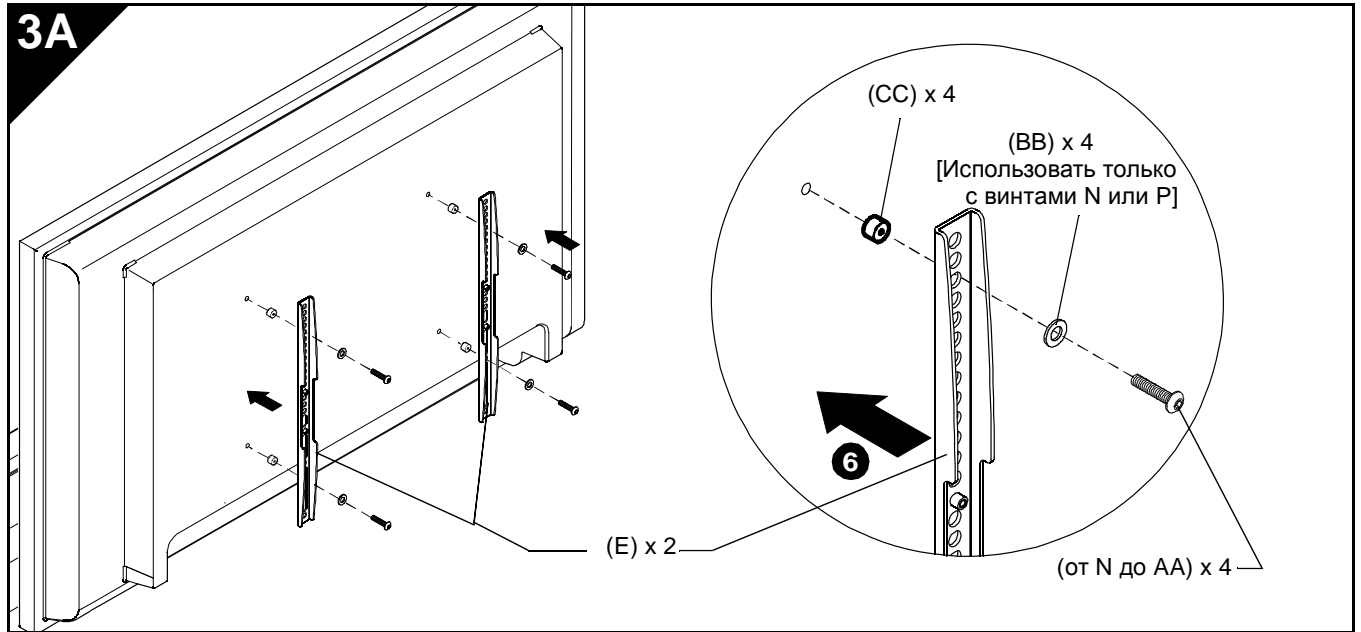
ПРЕДУПРЕЖДЕНИЕ. НЕПРАВИЛЬНАЯ УСТАНОВКА МОЖЕТ ПРИВЕСТИ К ПАДЕНИЮ УСТРОЙСТВА И ВЫЗВАТЬ СЕРЬЕЗНЫЕ ТРАВМЫ ПЕРСОНАЛА И ПОВРЕЖДЕНИЕ ОБОРУДОВАНИЯ! ЗАПРЕЩАЕТСЯ использовать неоригинальный крепеж. Следует использовать только крепеж, предоставленный или разрешенный к применению производителем.

1. Найдите и отметьте центральное положение по вертикали между левыми верхним и нижним монтажными отверстиями монитора.
2. Найдите и отметьте центральное положение по вертикали между правыми верхним и нижним монтажными отверстиями монитора.
3. Установите кронштейн вертикального крепления (E) таким образом, чтобы монтажные отверстия находились сверху, а монтажные слоты – внизу.
4. Совместите монтажные отверстия и слоты в вертикальном кронштейне (E) с верхними и нижними монтажными отверстиями монитора.
5. Регулируйте положение вертикального кронштейна (E) до совмещения вертикальной метки, проставленной в шаге 1, с центральной меткой вертикального кронштейна (E).
6. Прикрепите вертикальный кронштейн (E) к монитору при помощи двух винтов Phillips с плоско-выпуклой головкой (от N до AA).

ПРИМЕЧАНИЕ. При использовании винтов N или P следует также установить плоские шайбы № 10 (BB).

ПРИМЕЧАНИЕ. Если у монитора утапливаемая поверхность крепления, имеются выступы или блок питания, то между монитором и вертикальными кронштейнами (E) следует поместить втулку и использовать более длинный крепеж.

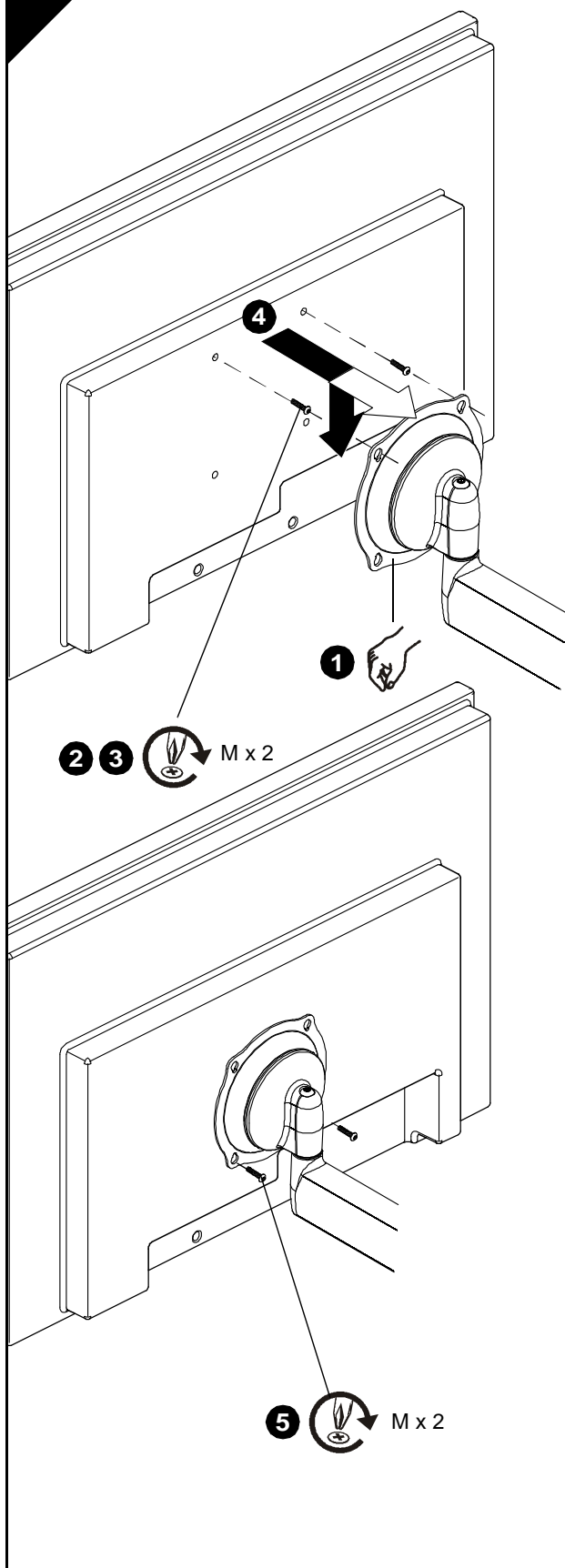
7. Повторите шаги с 3 по 6 для правого вертикального кронштейна, используя те же отверстия, чтобы совместить кронштейны по горизонтали.



Монтаж центрального кронштейна

1. Прикрепите центральный кронштейн (С) к вертикальному кронштейнам (Е) при помощи четырех винтов Phillips с головкой М4 х 12 мм (N) и четырех плоских шайб № 10 (BB).
2. Прикрепите iCMPDA2 к кронштейну, закрутив два винта Phillips с головкой М4 х 8 мм (M) в верхние монтажные отверстия.
3. Завершите монтаж iCMPDA2, закрутив два винта Phillips с головкой М4 х 8 мм (M) в нижние монтажные отверстия.
4. Перейдите к шагу 3В.

3В



Шаблон крепежных отверстий 100 x 100 мм, отверстия расположены заподлицо

ВАЖНО! Эта процедура применима только если крепежные отверстия на задней стенке дисплея расположены по шаблону 100 x 100 мм *заподлицо* с задней поверхностью дисплея, ИЛИ ранее были установлены скобы (С, Е) согласно шагам 3А.



ПРЕДУПРЕЖДЕНИЕ: ПРЕВЫШЕНИЕ ДОПУСТИМОЙ ВЕСОВОЙ НАГРУЗКИ МОЖЕТ ПОВЛЕЧЬ СЕРЬЕЗНЫЕ ТРАВМЫ ИЛИ ПОВРЕЖДЕНИЕ ОБОРУДОВАНИЯ! Лицо, осуществляющее установку, обязан проследить за тем, чтобы суммарная масса всех компонентов, установленных на iCMPDA2, не превышала 34 кг (75 фунтов).

1. Обратите внимание: скоба Centris должна легко поворачиваться и наклоняться, но при этом должна быть затянута достаточно для того, чтобы удерживать дисплей в нужном положении. Прежде чем переходить к дальнейшим действиям, при необходимости отрегулировать. См. «РЕГУЛИРОВКА».



ПРЕДОСТЕРЕЖЕНИЕ: ПРИ ИСПОЛЬЗОВАНИИ ВИНТОВ НЕПОДХОДЯЩЕГО РАЗМЕРА ВОЗМОЖНО ПОВРЕЖДЕНИЕ ДИСПЛЕЯ! Винты должны легко и полностью ввинчиваться в крепежные отверстия дисплея.

2. Крестообразной отверткой завернуть два винта (М) в *верхние* резьбовые крепежные отверстия на задней стенке дисплея (или в скобах С, Е; если установлены).
3. Полностью завернуть винты в дисплей (или в скобы С, Е, если установлены), затем отвернуть на 3 полных оборота.



ПРЕДУПРЕЖДЕНИЕ: НЕДОСТАТОЧНОЕ ЗАВИНЧИВАНИЕ ВИНТОВ ПРИ КРЕПЛЕНИИ ДИСПЛЕЯ МОЖЕТ ПРИВЕСТИ К ПАДЕНИЮ КРЕПЛЕНИЯ И ПОВЛЕЧЬ СЕРЬЕЗНЫЕ ТРАВМЫ ИЛИ ПОВРЕЖДЕНИЕ ОБОРУДОВАНИЯ! Отворачивать винты ТОЛЬКО настолько, насколько это необходимо для установки скобы Centris!

4. Поднять и расположить дисплей так, чтобы винты на задней стенке дисплея (или в скобах С, Е; если установлены) вошли в *верхние* каплевидные крепежные отверстия в скобе Centris. Опустить дисплей до упора.

ПРИМЕЧАНИЕ: Пока НЕ ЗАТЯГИВАТЬ винты.

5. Крестообразной отверткой завернуть два винта (М) через *нижние* каплевидные крепежные отверстия в скобе Centris в заднюю стенку дисплея (или в скобы С, Е; если установлены).
6. Затянуть все четыре винта (М). Не перетягивать!

3C**Шаблон крепежных отверстий 100 x 100 мм с заглаблением**

ВАЖНО! Эта процедура применима только если крепежные отверстия, расположенные по шаблону 100 x 100 мм, *заглаблены* в заднюю поверхность дисплея.



ПРЕДУПРЕЖДЕНИЕ: ПРЕВЫШЕНИЕ ДОПУСТИМОЙ ВЕСОВОЙ НАГРУЗКИ МОЖЕТ ПОВЛЕЧЬ СЕРЬЕЗНЫЕ ТРАВМЫ ИЛИ ПОВРЕЖДЕНИЕ ОБОРУДОВАНИЯ! Лицо, осуществляющее установку, обязано проследить за тем, чтобы суммарная масса всех компонентов, установленных на iCMPDA2, не превышала 34 кг (75 фунтов).

1. Обратите внимание: скоба Centris должна легко поворачиваться и наклоняться, но при этом должна быть затянута достаточно для того, чтобы удерживать дисплей в нужном положении. Прежде чем переходить к дальнейшим действиям, при необходимости отрегулировать. См. «РЕГУЛИРОВКА».
2. Аккуратно положить дисплей лицевой стороной вниз на защитную поверхность.



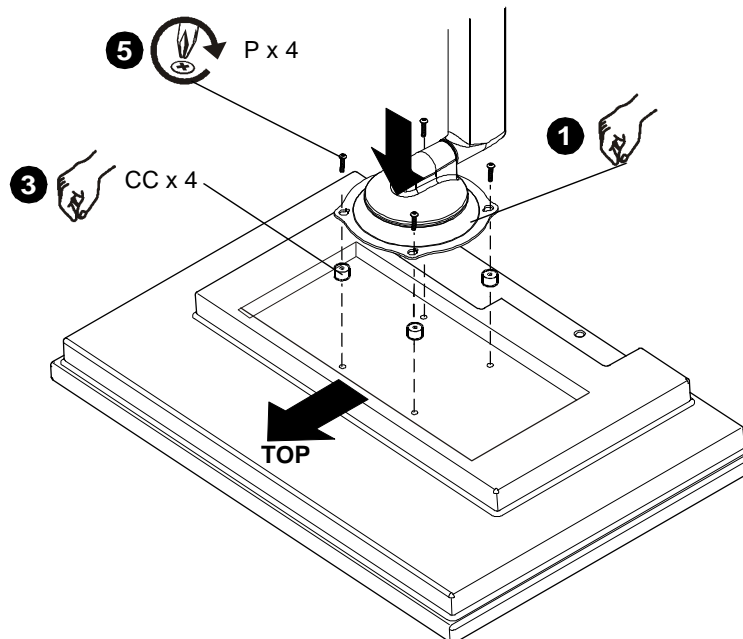
ПРЕДОСТЕРЕЖЕНИЕ: ПРИ ИСПОЛЬЗОВАНИИ ВИНТОВ НЕПОДХОДЯЩЕГО РАЗМЕРА ВОЗМОЖНО ПОВРЕЖДЕНИЕ ДИСПЛЕЯ! Винты должны легко и полностью ввинчиваться в крепежные отверстия дисплея.

3. Положить четыре дистанционные втулки (CC) на крепежные отверстия в задней стенке дисплея.
4. Расположить крепление так, чтобы каплевидные крепежные отверстия в скобе Centris совместились с отверстиями в четырех дистанционных втулках (CC).



ПРЕДУПРЕЖДЕНИЕ: НЕДОСТАТОЧНОЕ ЗАВИНЧИВАНИЕ ВИНТОВ ПРИ КРЕПЛЕНИИ ДИСПЛЕЯ МОЖЕТ ПРИВЕСТИ К ПАДЕНИЮ КРЕПЛЕНИЯ И ПОВЛЕЧЬ СЕРЬЕЗНЫЕ ТРАВМЫ ИЛИ ПОВРЕЖДЕНИЕ ОБОРУДОВАНИЯ!

5. Крестообразной отверткой завернуть четыре винта (P) через четыре каплевидных крепежных отверстия в скобе Centris и втулки (CC) в дисплей. Затянуть все четыре винта (P). Не перетягивать!
6. Перейти к разделу «КРЕПЛЕНИЕ ПОВОРОТНОГО КРОНШТЕЙНА К ПЛАСТИНЕ ОСНОВАНИЯ».

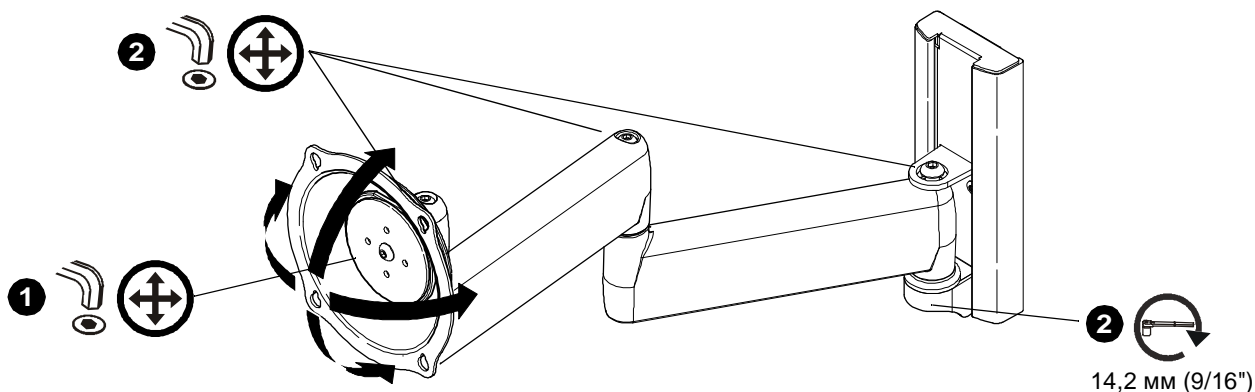


4 РЕГУЛИРОВКА

1. Для регулировки силы фиксации при наклоне слегка ослабить или затянуть регулировочный винт ключом с шестигранной головкой (K).

ПРИМЕЧАНИЕ: Если дисплей прикреплен к поворотному кронштейну (A), сначала отсоединить все кабели и снять дисплей (См. «УСТАНОВКА ДИСПЛЕЯ»).

2. Для регулировки силы фиксации при удлинении и повороте слегка ослабить или затянуть регулировочные винты ключами с шестигранной головкой (K, L).

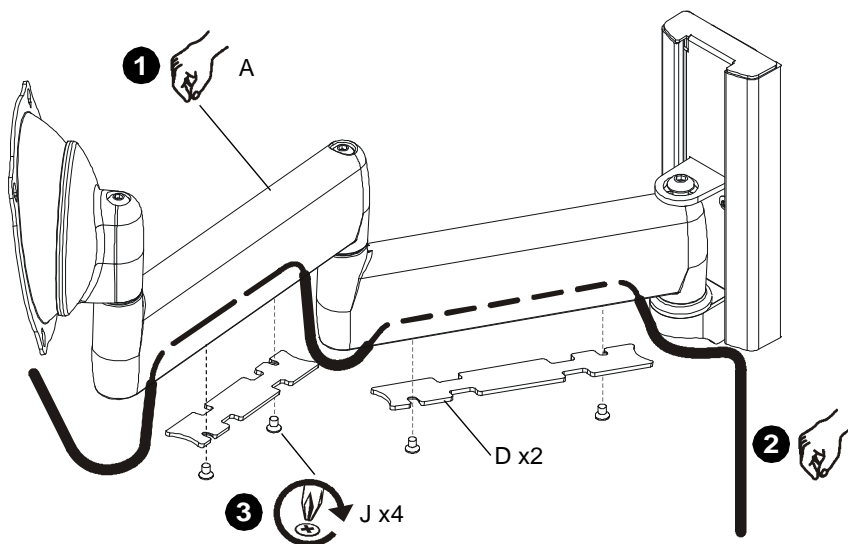


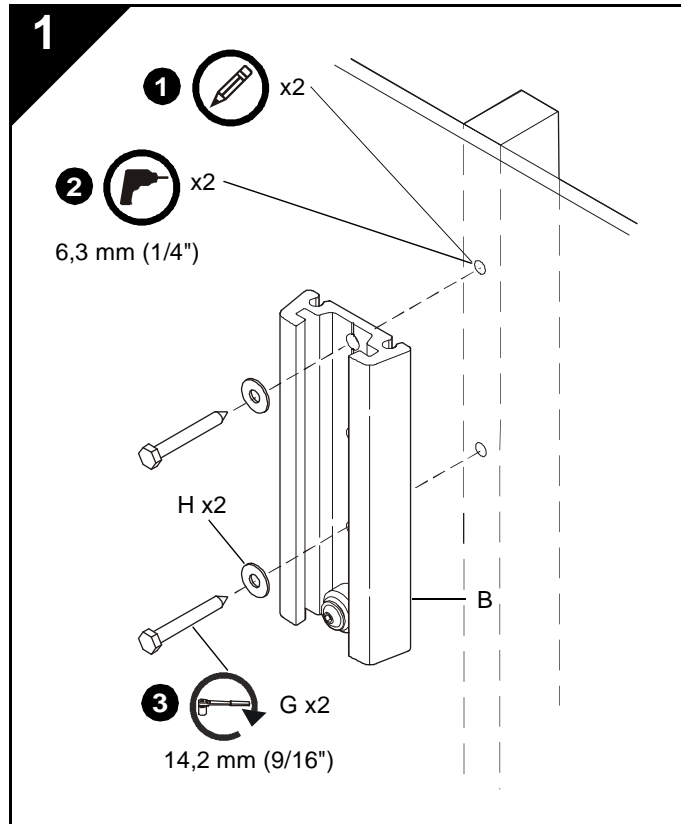
5 ПРОКЛАДКА КАБЕЛЕЙ



ПРЕДОСТЕРЕЖЕНИЕ: Проследить за тем, чтобы кабели имели провисание, достаточное для перемещения дисплея, и не зажимались при установке крышек (D) или винтов (J).

1. Установить кронштейн (A) в полностью вытянутое положение.
2. Аккуратно проложить кабели в полостях, расположенных с нижней стороны обеих частей кронштейна.
3. Закрепить крышки (D) винтами (J) с помощью крестообразной отвертки.





MONTERING AF BUNDPLADE PÅ VÆG

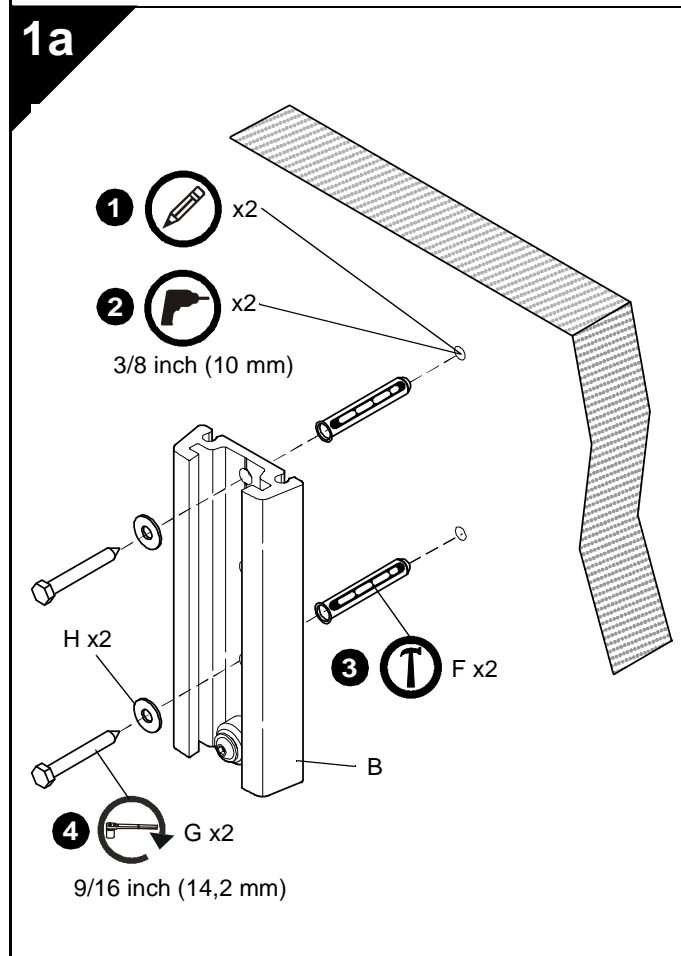
Montering på træafstiver



ADVARSEL: HVIS DENNE KOMPONENT MONTERES PÅ ET STED, DER IKKE ER KONSTRUERET STÆRKT NOK, KAN DET RESULTERE I ALVORLIG PERSONSKADE ELLER SKADER PÅ UDSTYRET!

Montøren er ansvarlig for at sørge for, at komponenten monteres på en konstruktion, der kan bære fem gange udstyrets samlede vægt. Forstærk konstruktionen efter behov før komponenten monteres.

1. Sæt bundpladen (B) vandret på, og marker placeringen på styrehullerne.
2. Bor to huller på 6,3 mm (1/4") diameter i træstiverne ved mærkerne.
3. Brug en 14,2 mm (9/16") topnøgle til at montere to franske skruer (G) gennem to flade slutteskiver (H) og bundpladen (B) ind i træafstiverne.



Montering på beton

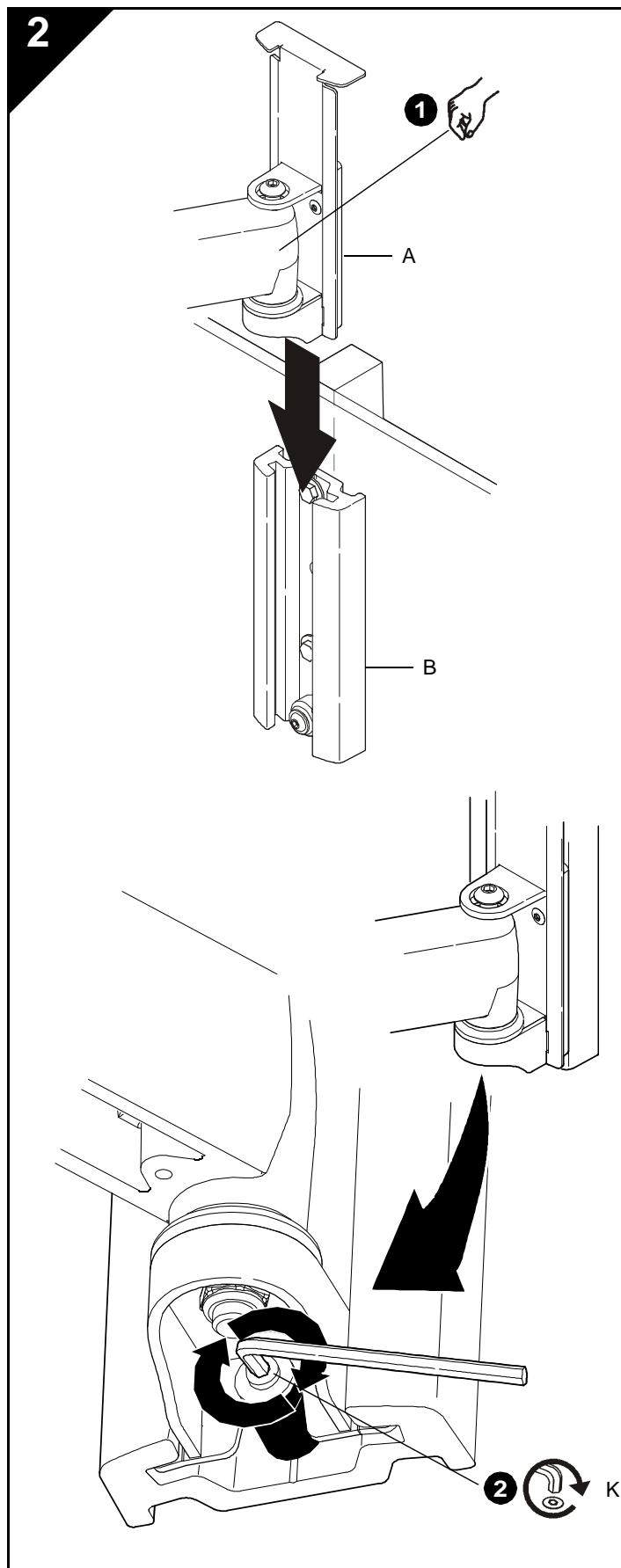


ADVARSEL: HVIS DENNE KOMPONENT MONTERES PÅ ET STED, DER IKKE ER KONSTRUERET STÆRKT NOK, KAN DET RESULTERE I ALVORLIG PERSONSKADE ELLER SKADER PÅ UDSTYRET! Montøren er ansvarlig for at sørge for, at komponenten monteres på en konstruktion, der kan bære fem gange udstyrets samlede vægt. Forstærk konstruktionen efter behov før komponenten monteres.

1. Sæt bundpladen (B) vandret på, og marker placeringen på styrehullerne.
2. Bor to huller på 10 mm (3/8") diameter i monteringsoverfladen.
3. Monter to ankre (F) i styrehullerne.
4. Brug en 14,2 mm (9/16") topnøgle til at montere to skruer (G) gennem to flade slutteskiver (H) og vægpladen (B) ind i to ankre (F).



FORSIGTIG: Skrueerne må IKKE overspændes!



MONTERING AF SVINGARM PÅ BUNDPLADE

VIGTIGT! Hvis skærmen har et 100 x 100 mm forsænket monteringshulmønster, så skal skærmen monteres på svingarmen (A), før svingarmen monteres til bundpladen (B). Se "MONTERING AF SKÆRM, 100 x 100 mm forsænket monteringshulmønster". Fortsæt nedenfor efter skærmen er monteret.



FORSIGTIG: DER KAN OPSTÅ PERSONSKADE, HVIS SVINGARMEN KLAPPER SAMMEN OM FINGRE! Pas på, hold hænder og fingre væk fra punkter, hvor de kan blive klemt under monteringen.

1. Skub svingarmens monteringsbeslag (A) ned ind i bundpladen (B).
2. Fastgør svingarm (A) til bundplade (B) ved at stramme skruen med en hexnøgle (K).

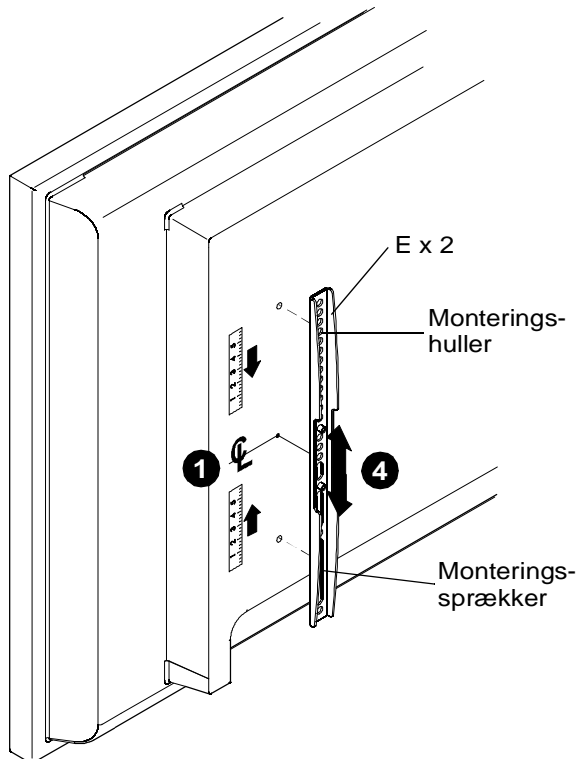
3

MONTERING AF SKÆRM

VIGTIGT! Fortsæt som angivet nedenfor:

- Fortsæt med trin 3A, hvis du monterer en skærm med et 200 x 100 mm, 200 x 200 mm 300 x 300, 400 x 200 eller 400 x 400 mm monteringshulmønster.
- Hvis du monterer en skærm med et 100 x 100 mm monteringshulmønster, forsætter du med trin 3B eller 3C, alt efter hvad der er relevant.

3A



200 x 100, 200 x 200, 300 x 300, 400 x 200 eller 400 x 400 monteringshulmønster

Montering af lodrette beslag



ADVARSEL: FORKERT MONTERING KAN MEDFØRE, AT BESLAGET FALDER NED, HVILKET KAN FORÅRSAGE ALVORLIG PERSONSKADE ELLER BESKADIGELSE AF Udstyret! Udskift IKKE monteringsdelene.

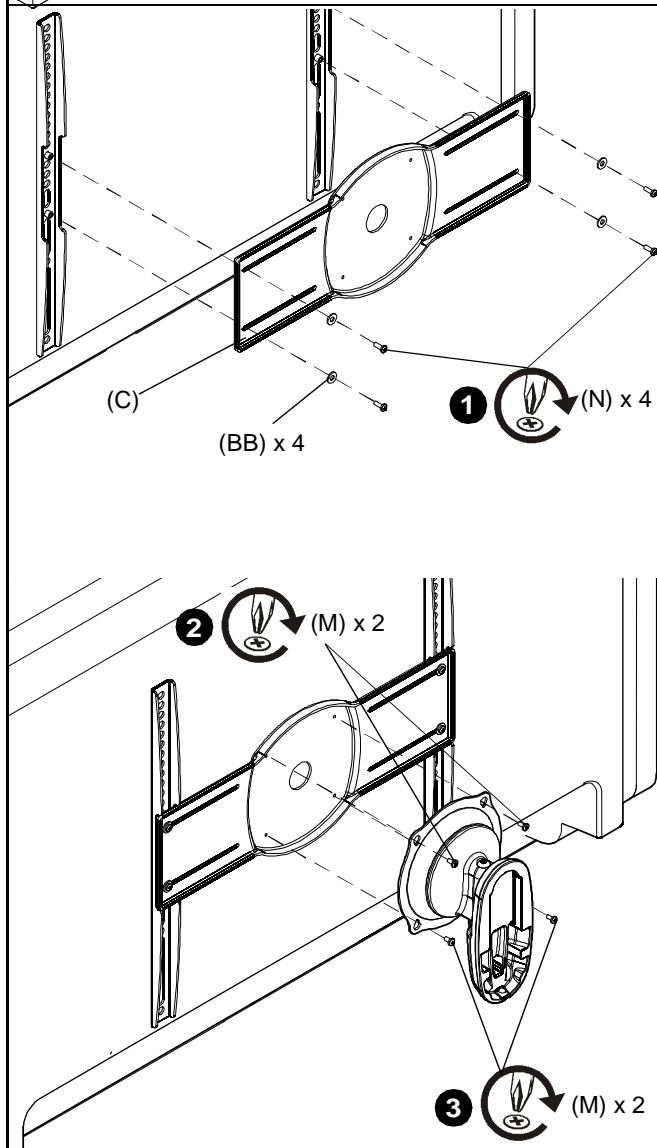
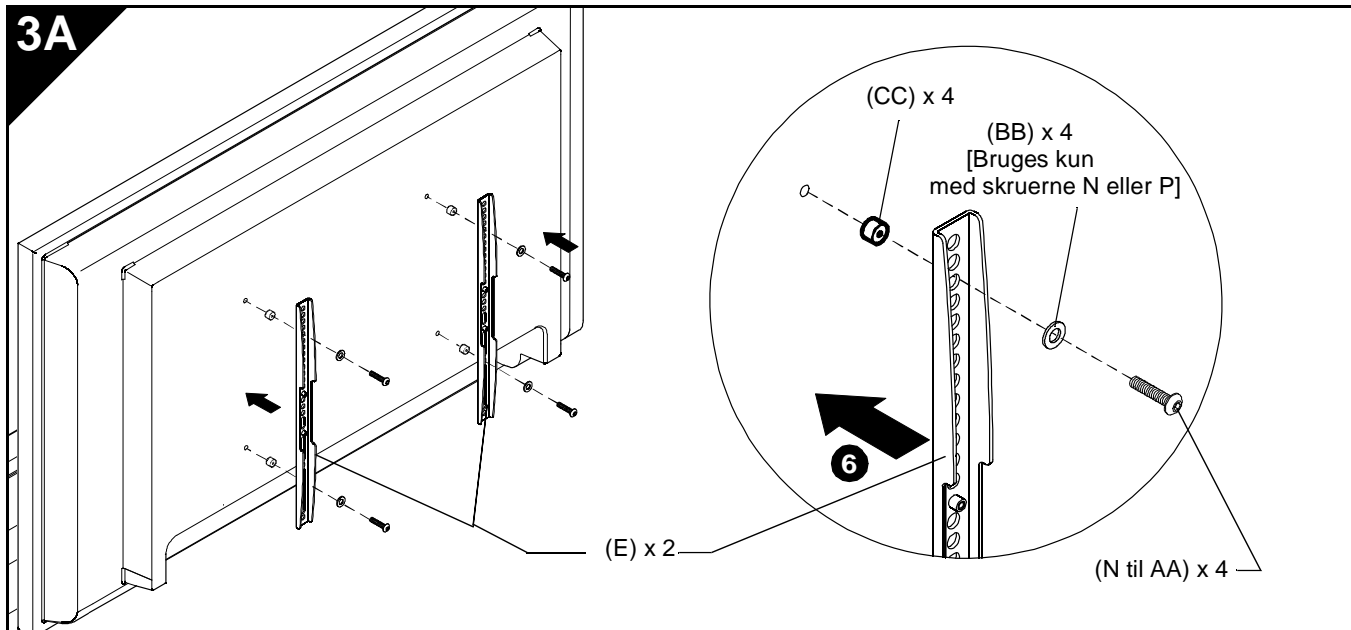
Brug kun de medfølgende monteringsdele eller de monteringsdele, som producenten har angivet.

1. Find og markér den lodrette midterposition mellem skærmens øverste og nederste monteringshuller i venstre side.
2. Find og markér den lodrette midterposition mellem skærmens øverste og nederste monteringshuller i højre side.
3. Placer det lodrette monteringsbeslag (E), så monteringshullerne er øverst, og monteringsprækkerne er nederst.
4. Tilpas monteringshullerne og -sprækkerne i det lodrette monteringsbeslag (E) med de øverste og nederste monteringshuller i skærmen.
5. Juster det lodrette monteringsbeslags (E) position, indtil mærket fra trin 1 passer med centreringmærket i det lodrette monteringsbeslag (E).
6. Fastgør det lodrette monteringsbeslag (E) i venstre side af skærmen ved hjælp af to Phillips panhovedskruer (N til AA).

BEMÆRK: Brug også de flade skiver nr. 10 (BB), hvis du anvender skrue N eller P.

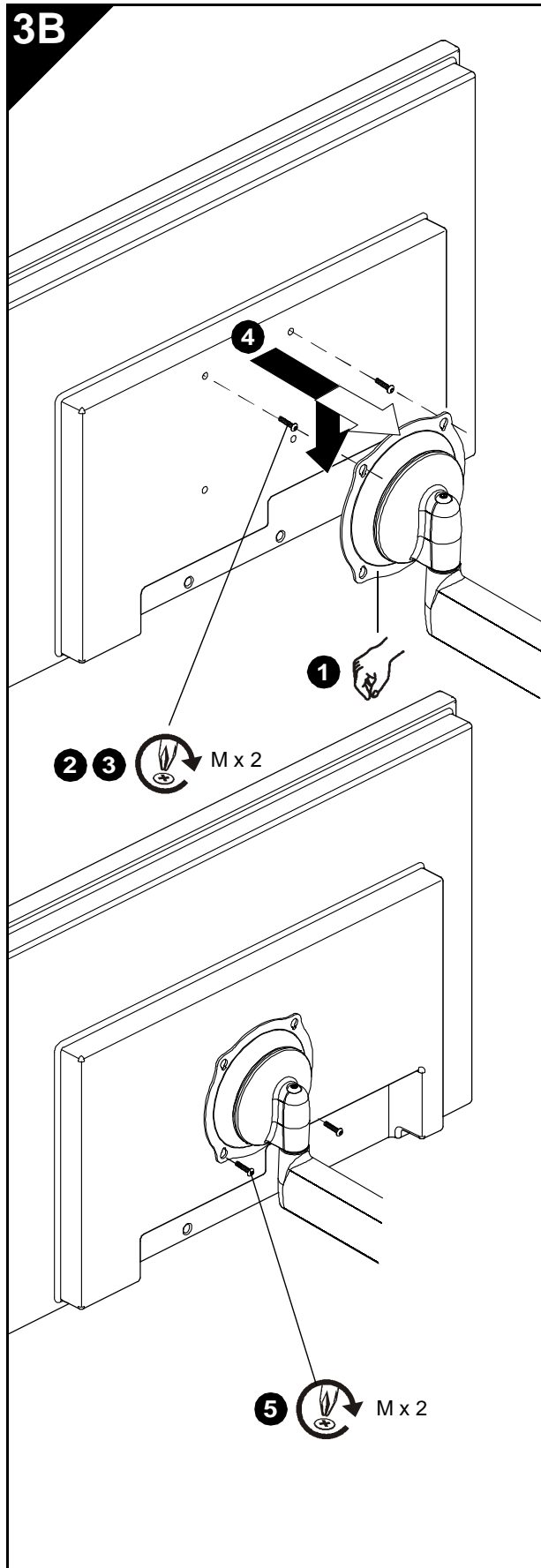
BEMÆRK: Hvis skærmen har en forsænket monteringsflade, fremspring eller en el-boks, skal der anvendes et afstandsstykke og længere monteringsmetaldele mellem skærmen og de lodrette monteringsbeslag (E).

7. Gentag trin 3 til 6 for det lodrette monteringsbeslag i højre side ved at anvende de samme hulplaceringer til vandret tilpasning af beslagene.



Montering af midterbeslaget

1. Fastgør midterbeslaget (C) på de lodrette monteringsbeslag (E) ved hjælp af fire M4 x 12 mm Phillips hovedskruer (N) og fire flade skiver nr. 10 (BB).
2. Fastgør iCMPDA2 på beslaget ved hjælp af to M4 x 8 mm Phillips hovedmaskinskruer (M) i de to øverste monteringshuller.
3. Færdiggør fastgørelsen af iCMPDA2 ved hjælp af to M4 x 8 mm Phillips hovedmaskinskruer (M) i de to nederste monteringshuller.
4. Fortsæt med trin 3B.



100 x 100 mm plant monteringshulmønster

VIGTIGT! Denne procedure gør sig kun gældende, når 100 x 100 mm monteringshullerne på bagsiden af skærmen sidder *plant med* bagsiden af skærmen, ELLER beslagene (C, E) blev monteret på et tidligere tidspunkt ifølge trin 3A.



ADVARSEL: HVIS VÆGTKAPACITETEN OVERSKRIDES KAN DET RESULTERE I ALVORLIG PERSONSKADE ELLER BESKADIGELSE AF UDSTYRET! Det er montørens ansvar at sørge for, at komponenternes totale vægt, som er fastgjort til iCMPDA2, ikke overstiger 34 kg (75 lbs).

1. Sørg for, at Centris-beslaget nemt kan dreje og vippe, og dog stadig være stramt nok til at holde skærmen i den ønskede position. Juster efter behov, før du går videre. Se "JUSTERING".



FORSIGTIG: BRUG AF SKRUE AF FORKERT STØRRELSE KAN BESKADIGE SKÆRMEN! Skrue bør nemt kunne skrues fuldstændigt ind i skærmens monteringshuller.

2. Brug en stjerneskruetrækker til at montere to skrue (M) ind i de *øverste* monteringshuller med gevind på bagsiden af skærmen (eller i beslagene C, E; hvis de er monteret).
3. Skru skrueerne fuldstændigt ind i skærmen (eller i beslagene C, E; hvis de er monteret), og derefter ud igen 3 hele omgange.



ADVARSEL: UTILSTRÆKKELIG GEVINDTILKOBLING I SKÆRMEN KAN RESULTERE I, AT MONTERINGEN FALDER NED, HVILKET KAN FORÅRSAGE ALVORLIG PERSONSKADE ELLER BESKADIGELSE AF UDSTYRET! Skru KUN skrueerne ud det stykke, som er nødvendigt for at give plads til montering af Centris-beslaget!

4. Løft og hold skærmen således at skrueerne på bagsiden af skærmen (eller i beslagene C, E; hvis de er monteret) passer ind i de *øverste* dråbeformede huller på Centris-beslaget. Sænk skærmen på plads.

BEMÆRK: Stram IKKE skrueerne på nuværende tidspunkt.

5. Brug en stjerneskruetrækker til at montere to skrue (M) gennem de *nederste* dråbeformede monteringshuller i Centris-beslaget ind i skærmen (eller i beslagene C, E; hvis de er monteret).
6. Stram alle fire skrue (M). Der må ikke overspændes!

3C**100 x 100 mm forsænket monteringshulmønster**

VIGTIGT! Denne procedure gør sig kun gældende, når 100 x 100 mm monteringshullerne på bagsiden af skærmen er *forsænket ind* i bagsiden på skærmen.



ADVARSEL: HVIS VÆGTKAPACITETEN OVERSKRIDES KAN DET RESULTERE I ALVORLIG PERSONSKADE ELLER BESKADIGELSE AF UDSTYRET! Det er montørens ansvar at sørge for, at komponenternes totale vægt, som er fastgjort til iCMPDA2, ikke overstiger 34 kg (75 lbs).

1. Sørg for, at Centris-beslaget nemt kan dreje og vippe, og dog stadig være stramt nok til at holde skærmen i den ønskede position. Juster efter behov, før du går videre. Se "JUSTERING".
2. Læg forsigtigt skærmen med forsiden nedad på en beskyttende overflade.



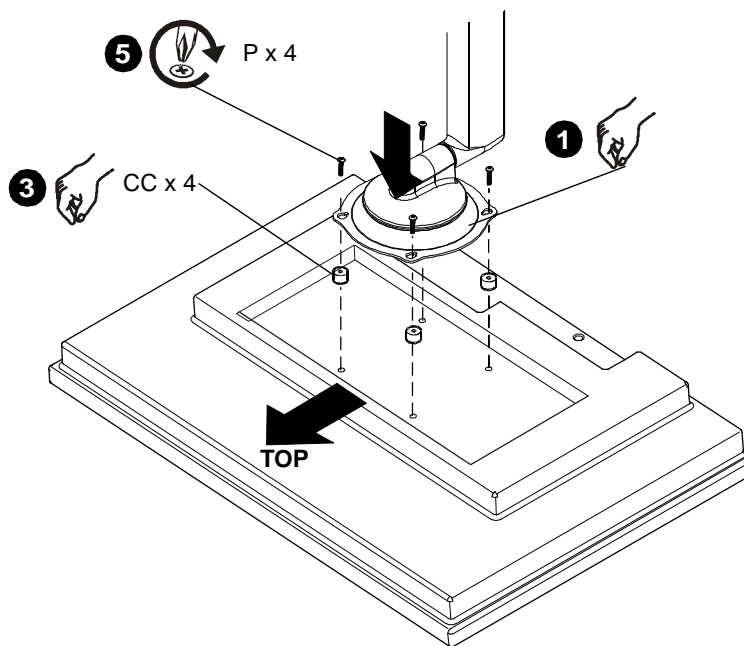
FORSIGTIG: BRUG AF SKRUER AF FORKERT STØRRELSE KAN BESKADIGE SKÆRMEN! Skruer bør nemt kunne skrues fuldstændigt ind i skærmens monteringshuller.

3. Anbring fire afstandsstykker (CC) over monteringshullerne på skærmbagsiden.
4. Vend underlaget således at de dråbeformede monteringshuller i Centris-beslaget er ud for hullerne i de fire afstandsstykker (CC).



ADVARSEL: UTILSTRÆKKELIG GEVINDTILKOBLING I SKÆRMEN KAN RESULTERE I, AT MONTERINGEN FALDER NED, HVILKET KAN FORÅRSAGE ALVORLIG PERSONSKADE ELLER BESKADIGELSE AF UDSTYRET!

5. Brug en stjerneskruestrækker til at montere fire skrue (P) gennem de fire dråbeformede monteringshuller i Centris-beslaget og afstandsstykkerne (CC) ind i skærmen. Stram alle fire skrue (P). Der må ikke overspændes!
6. Fortsæt med "MONTERING AF SVINGARM PÅ BUNDPLADE".



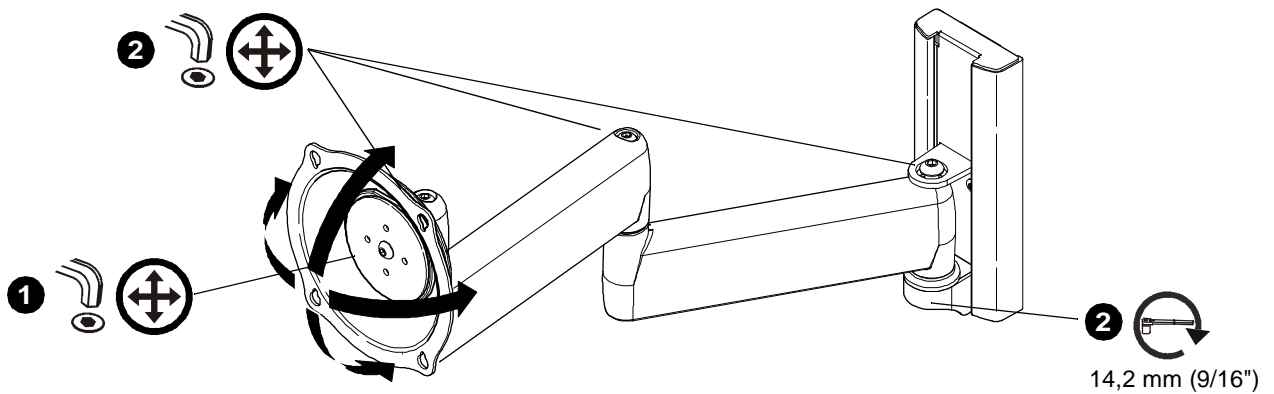
4

JUSTERING

1. Du justerer hældningsspændingen ved at løsne eller stramme justeringsskruen en smule efter behov ved brug af en hexnøgle (K).

BEMÆRK: Hvis skærmen er monteret på en svingarm (A), skal du først frakoble alle kabler og fjerne skærmen (Se "MONTERING AF SKÆRM").

2. Du justerer forlængelsen og drejeledningsspændingen ved at løsne eller stramme justeringsskruen en smule efter behov ved brug af hexnøglerne (K, L).



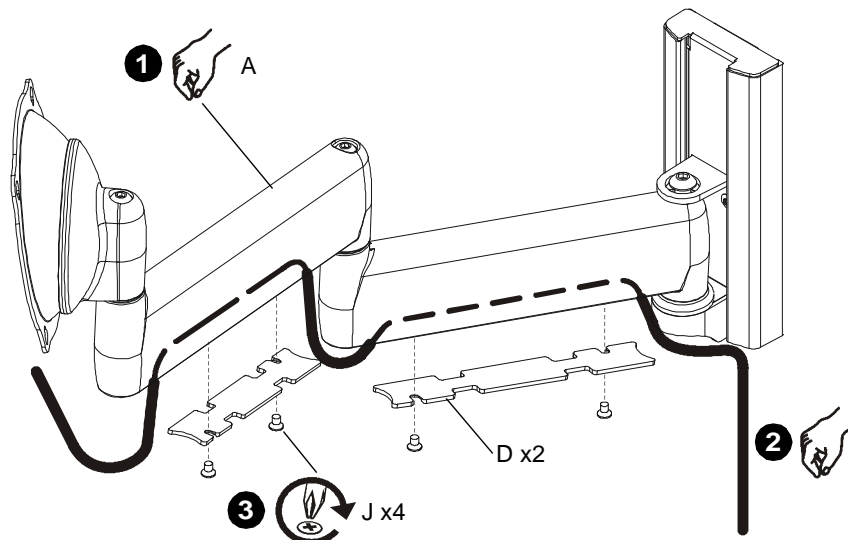
5

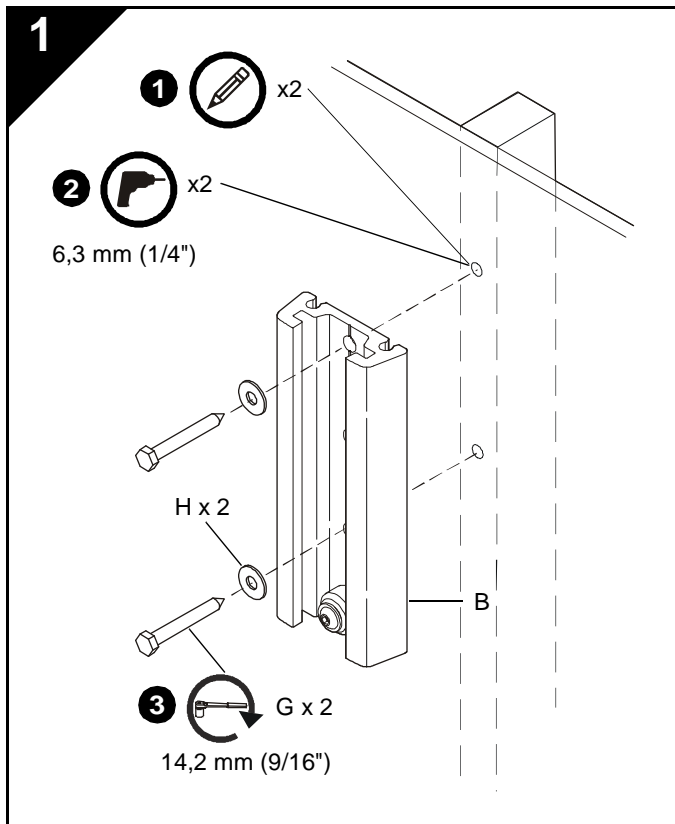
KABELSTYRING



FORSIGTIG: Sørg for, at der er tilstrækkelig kabelslæk, til at skærmen kan bevæges, og at kablerne ikke vil blive klemt ved at montere dækslerne (D) eller skrue (J).

1. Flyt svingarmen (A) til den fuldt forlængede position.
2. Anbring omhyggeligt kablerne i hulrummene i den nederste del af hver arm.
3. Brug en stjerneskruestrækker til at montere dækslerne (D) ved brug af skrue (J).





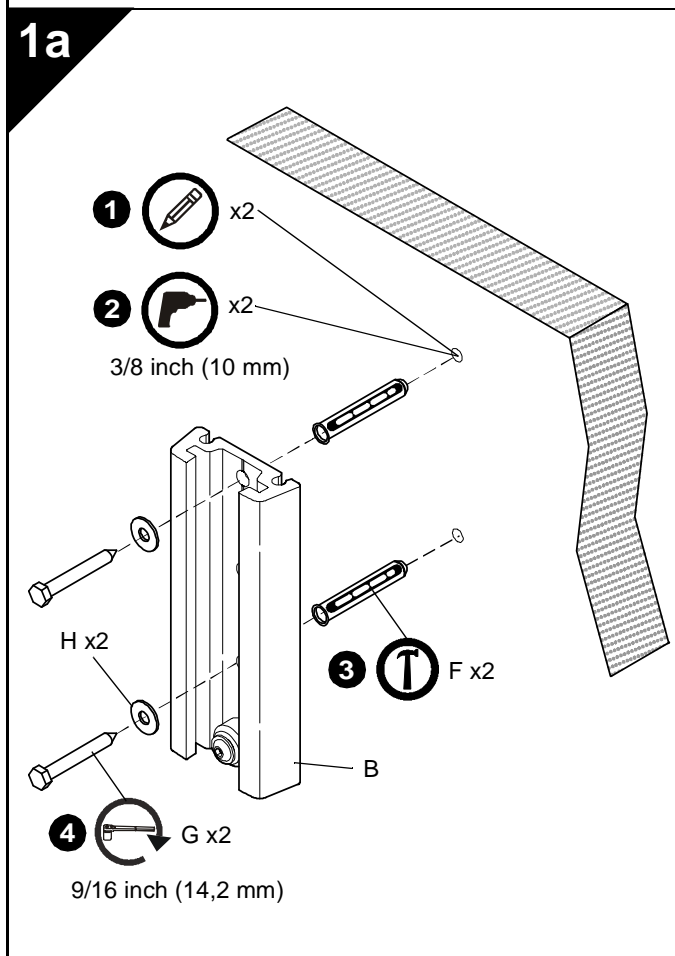
MONTERA BASPLATTAN PÅ VÄGGEN

Installation på träregel



WARNING: OM DEN HÄR KOMPONENTEN MONTERAS PÅ ETT FÖR SVAGT UNDERLAG KAN DETTA ORSAKA ALLVARLIGA PERSONSKADOR ELLER SKADOR PÅ UTRUSTNINGEN! Det är montörens ansvar att se till att det underlag på vilket komponenten monteras klarar att stötta upp fem gånger den totala vikten för all utrustning. Förstärk konstruktionen vid behov innan komponenten monteras.

1. Montera basplattan plant (B) och märk ut platserna för hålen.
2. Borra två 6,3 mm hål (1/4") i träreglarna vid markeringarna.
3. Använd en 14,2 mm (9/16") hylsnyckel och montera två fästskruvar (G) genom två platta brickor (H) och genom basplattan (B) in i träreglarna.



Montering på betong

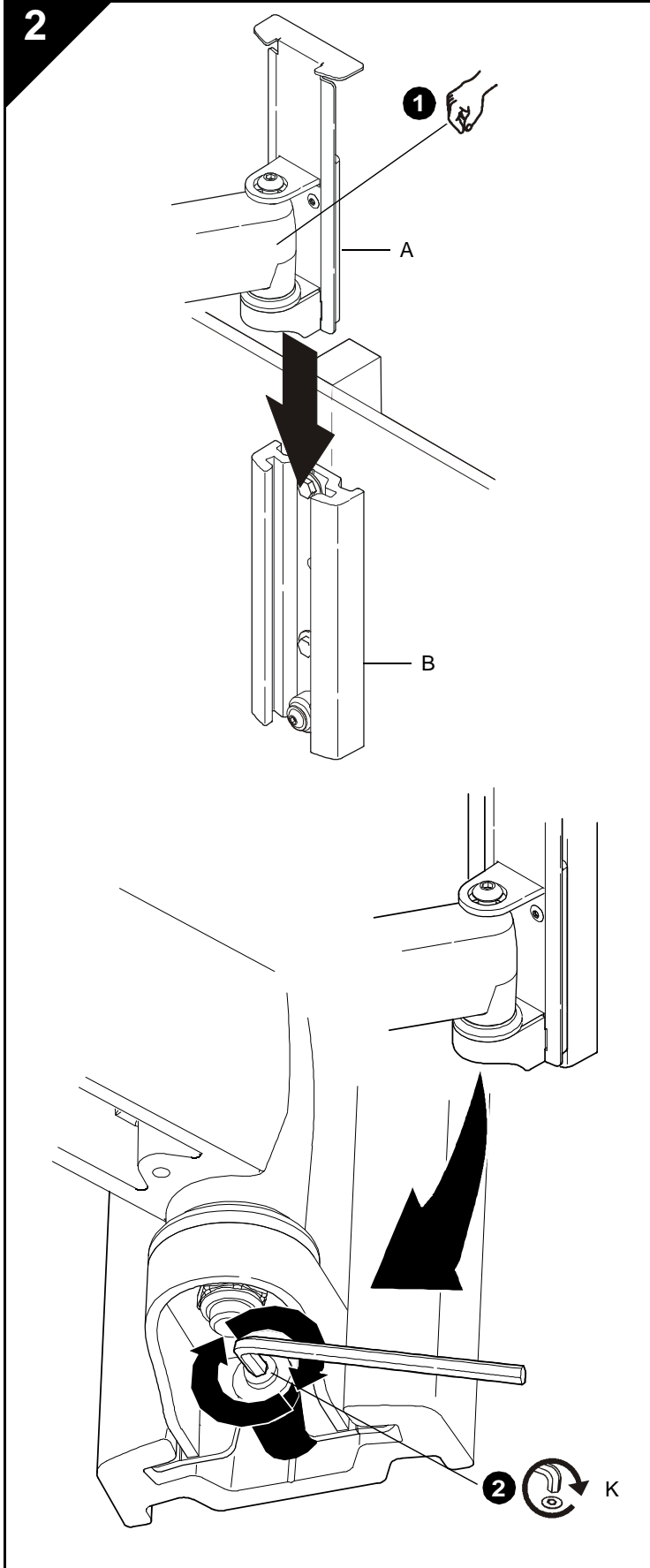


WARNING: OM DEN HÄR KOMPONENTEN MONTERAS PÅ ETT FÖR SVAGT UNDERLAG KAN DETTA ORSAKA ALLVARLIGA PERSONSKADOR ELLER SKADOR PÅ UTRUSTNINGEN! Det är montörens ansvar att se till att det underlag på vilket komponenten monteras klarar att stötta upp fem gånger den totala vikten för all utrustning. Förstärk konstruktionen vid behov innan komponenten monteras.

1. Montera basplattan plant (B) och märk ut platserna för hålen.
2. Borra två 10 mm hål (3/8") i fästytan.
3. Montera två förankringar (F) i de borrade hålen.
4. Använd en 14,2 mm (9/16") hylsnyckel och montera två fästskruvar (G) genom två den totala brickor (H) och väggplattan (B) in i träreglarna.



WARNING: Dra INTE åt skruvarna för hårt!



MONTERA SVÄNGARMEN PÅ BASPLATTAN

VIKTIGT! Om skärmen har ett 100 x 100 mm infällt fästhålsmönster måste skärmen monteras vid svängarmen (A) innan svängarmen monteras på basplattan (B). Se "MONTERA SKÄRMEN, 100 x 100 mm infällt fästhålsmönster". Fortsätt nedan efter att skärmen monterats.



VARNING: OM SVÄNGARMEN KOLLAPSAR KAN DU KLÄMMA DINA FINGRAR! Var uppmärksam och alert, och håll händer och fingrar på behörigt avstånd från klämpunkterna under monteringen.

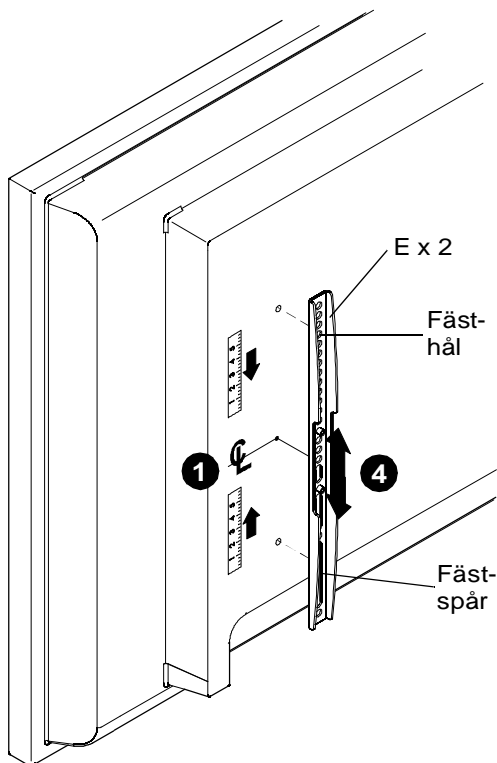
1. Fäll ned svängarmens fäste (A) på basplattan (B).
2. Säkra svängarmen (A) vid basplattan (B) genom att dra åt skruven med sexkantnyckeln (K).

3 MONTERA SKÄRMEN

VIKTIGT! Fortsätt enligt nedanstående anvisningar:

- Om du monterar en skärm med ett fästhålsmönster på 200 x 100 mm, 200 x 200 mm, 300 x 300 mm, 400 x 200 mm eller 400 x 400 mm, gå vidare till steg 3A.
- Om du installerar en skärm med ett fästhålsmönster på 100 x 100 mm, gå vidare till steg 3B eller 3C, beroende på modell.

3A



Fästhålsmönster 200 x 100 mm, 200 x 200 mm, 300 x 300 mm, 400 x 200 mm eller 400 x 400 mm

Montering av lodräta fästen



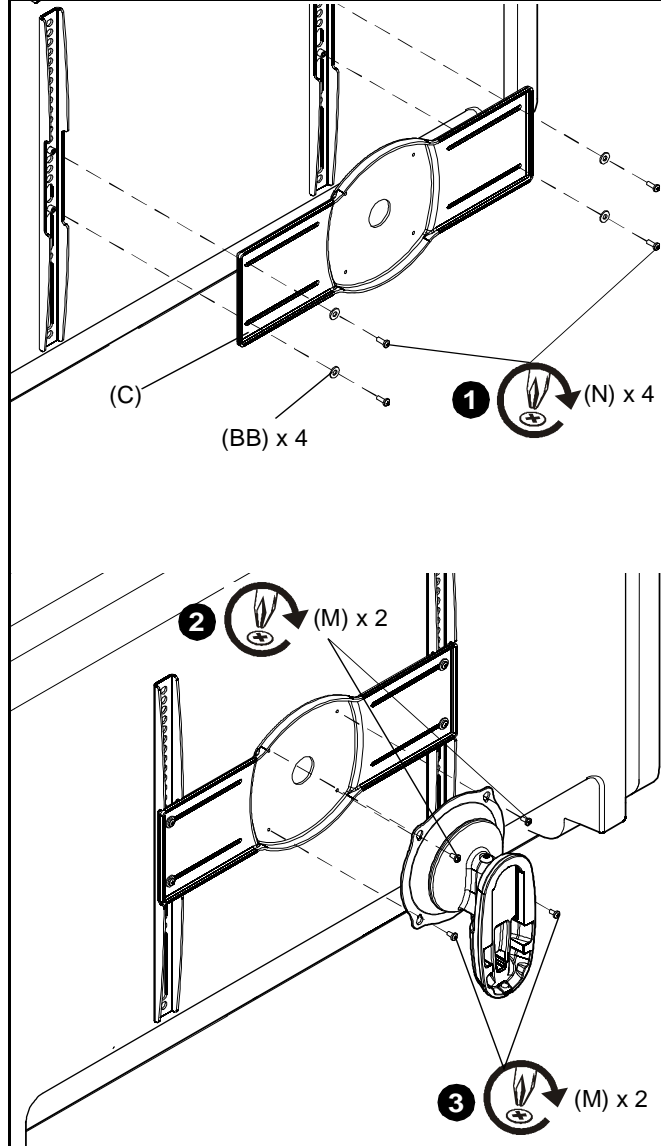
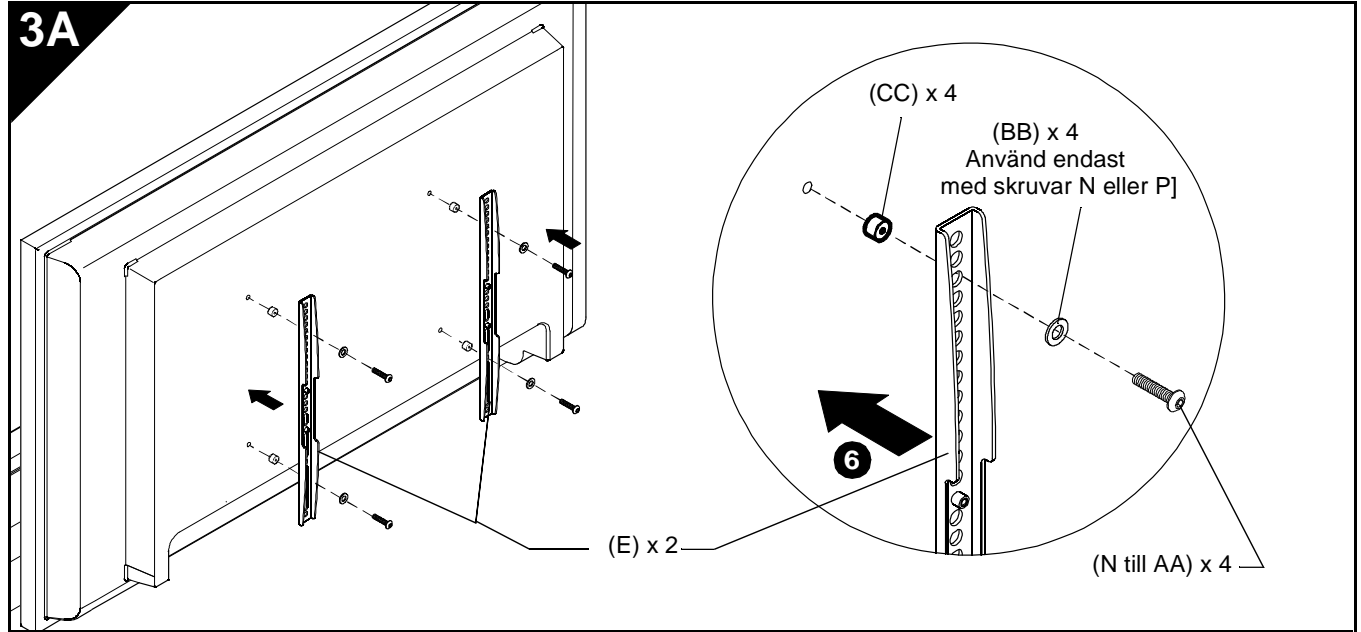
VARNING: FELAKTIG MONTERING KAN ORSAKA ATT FÄSTET FALLER NER VILKET KAN LEDA TILL ALLVARLIGA PERSONSKADOR ELLER SKADOR PÅ UTRUSTNINGEN! Byt ALDRIG ut några delar. Använd bara utrustning som levererats eller specificerats av tillverkaren.

1. Fastställ och märk ut den lodräta mittpunkten på skärmen, mellan vänster sidas övre och nedre fästhål.
2. Fastställ och märk ut den lodräta mittpunkten på skärmen, mellan höger sidas övre och nedre fästhål.
3. Rikta in det lodräta fästet (E) så att fästhålerna är överst och spåren är nederst.
4. Rikta in fästhålerna och spåren i det lodräta fästet (E) med de övre och nedre fästhålerna på skärmen.
5. Justera läget för det lodräta fästet (E) tills märket som du gjorde i steg 1 stämmer överens med centrummärket på det lodräta fästet (E).
6. Montera det vänstra lodräta fästet (E) vid skärmen med två Phillips-skruvar med koniskt huvud (N till AA).

OBS: Använd också plana brickor nr 10 (BB) om du använder skruvarna N eller P.

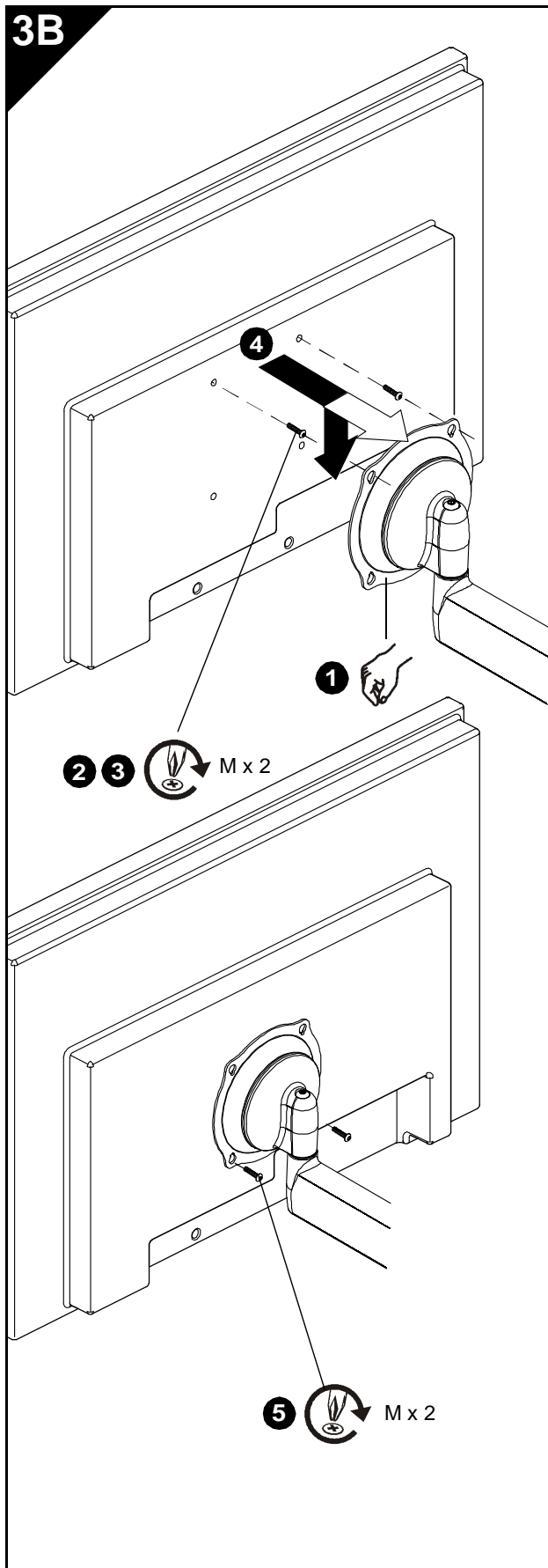
OBS: Om skärmen har en infälld fästyta, utstickande delar eller fäste för strömadapter måste distans och längre fästeanordningar placeras mellan skärmen och de lodräta fästena (E).

7. Upprepa steg 3 till 6 för det lodräta fästets högra sida, och använd samma hål för att rikta in fästena vågrätt.



Montera mittfästet

1. Montera mittfästet (C) vid de lodräta fästena (E) med fyra Phillips-skruvar M4 x 12 mm (N) och fyra plana brickor nr 10 (BB).
2. Montera iCMPDA2 vid fästet med två Phillips-skruvar M4 x 8 mm (M) i de övre två fästhål.
3. Slutför monteringen av iCMPDA2 med två Phillips-skruvar M4 x 8 mm (M) i de två nedre fästhål.
4. Gå vidare till steg 3B.



Fästhålsmönster 100 x 100 mm - hålen i linje med ytan

VIKTIGT! Den här arbetsrutinen gäller endast för fästhålsmönster 100 x 100 mm baktill på skärmen och där hålen är *i linje med* skärmens baksida, ELLER om fästen (C, E) monterats tidigare i steg 3A.



VARNING: OM VIKTKAPACITETEN ÖVERSKRIDES FINNS RISK FÖR ALLVARLIGA PERSONSKADOR ELLER SKADOR PÅ UTRUSTNINGEN! Det är montörens ansvar att kontrollera att den kombinerade vikten för alla komponenterna som monterats vid iCMPDA2 inte överskrider 34 kg (75 lbs).

1. Kontrollera att Centris-fästet enkelt kan vridas och lutas, och att det ändå sitter tillräckligt fast för att kunna hålla skärmen i önskat läge. Justera efter behov innan du går vidare. Se "JUSTERING".



VARNING: OM DU ANVÄNDER SKRUVAR AV FEL DIMENSION KAN SKÄRMEN SKADAS! Skruvarna ska lätt kunna gängas in i skärmens fästhål helt och hållet.

2. Använd en Phillips skruvmejsel och montera två skruvar (M) i de övre gängade fästhålen baktill på skärmen (eller i fästena C, E; om dessa monterats).
3. Gänga in skruvarna helt i skärmen (eller i fästena C, E; om dessa monterats) och gänga sedan ut dem igen tre hela varv.



VARNING: OM SKRUVARNA INTE GREPPAT ORDENTLIGT KAN HELA SKÄRMEN OCH FÄSTET FALLA NER, VILKET KAN ORSAKA ALLVARLIGA PERSONSKADOR OCH SKADOR PÅ UTRUSTNINGEN! Skruvarna får ENDAST skruvas ut precis så mycket så att det blir möjligt att utföra montering av Centris-fästet.

4. Lyft och rikta in skärmen så att skruvarna baktill på skärmen (eller i fästena C, E; om sådana monterats) passar i de övre droppformade fästhålen i Centris-fästet. Sänk ner skärmen på plats.

MÄRK: Dra INTE åt skruvarna just nu.

5. Använd en Phillips skruvmejsel och montera två skruvar (M) genom de *nedre* droppformade fästhålen i Centris-fästet och in i skärmen (eller i fästena C, E; om dessa monterats).
6. Dra åt alla fyra skruvarna (M). Dra inte åt för hårt!

3C**Fästhålsmönster 100 x 100 mm - infällda hål**

VIKTIGT! Den här arbetsrutinen gäller endast för fästhålsmönster 100 x 100 mm och då fästhålerna baktill på skärmen är *infällda* i skärmens baksida.



WARNING: OM VIKTKAPACITETEN ÖVERSKRIDS FINNS RISK FÖR ALLVARLIGA PERSONSKADOR ELLER SKADOR PÅ UTRUSTNINGEN! Det är montörens ansvar att kontrollera att den kombinerade vikten för alla komponenterna som monterats vid iCMPDA2 inte överskrider 34 kg (75 lbs).

1. Kontrollera att Centris-fästet enkelt kan vridas och lutas, och att det ändå sitter tillräckligt fast för att kunna hålla skärmen i önskat läge. Justera efter behov innan du går vidare. Se "JUSTERING".
2. Lägg skärmen försiktigt med framsidan nedåt på en skyddande yta.



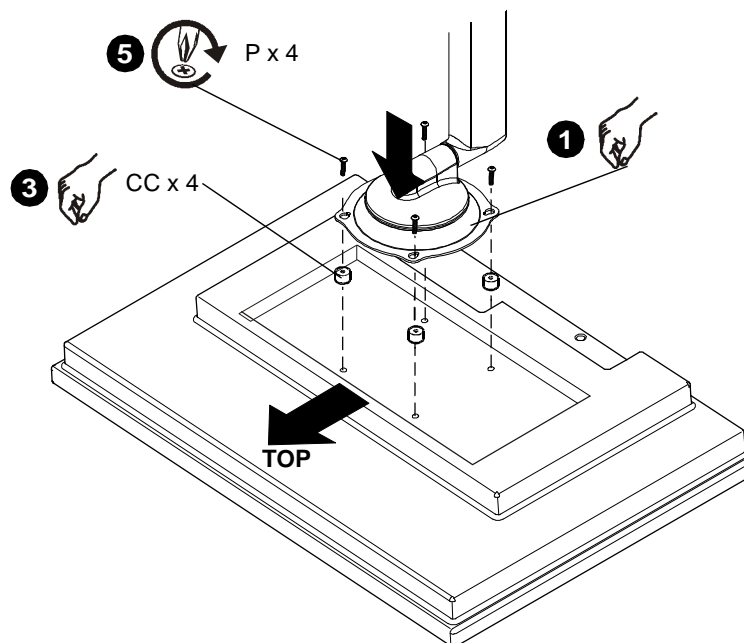
WARNING: OM DU ANVÄNDER SKRUVAR AV FEL DIMENSION KAN SKÄRMEN SKADAS! Skruvarna ska lätt kunna gängas in i skärmens fästhål helt och hållet.

3. Sätt fyra distansbrickor (CC) över fästhålerna på skärmens baksida.
4. Orientera fästet så att de droppformade fästhålerna i Centris-fästet är i linje med hålen i de fyra distansbrickorna (CC).



WARNING: OM SKRUVARNA INTE GREPPAT ORDENTLIGT KAN HELA SKÄRMEN OCH FÄSTET FALLA NER, VILKET KAN ORSAKA ALLVARLIGA PERSONSKADOR OCH SKADOR PÅ UTRUSTNINGEN!

5. Använd en Phillips skruvmejsel och montera fyra skruvar (P) genom fyra droppformade fästhål i Centris-fästet och distansbrickor (CC) i skärmen. Dra åt alla fyra skruvarna (P). Dra inte åt för hårt!
6. Fortsätt till avsnittet "MONTERA SVÄNGARMEN VID BASPLATTAN".



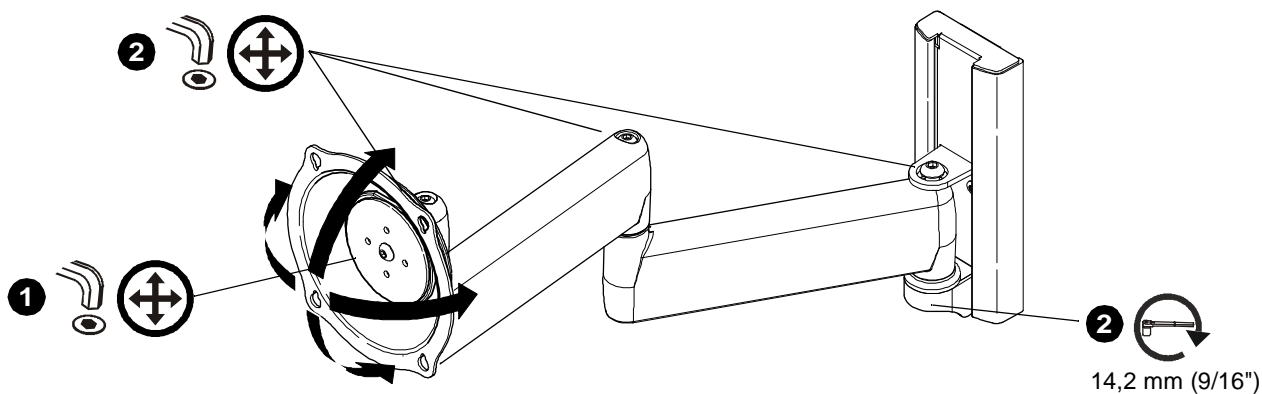
4

JUSTERING

1. Du kan justera lutningens spännkraft genom att lossa eller dra åt justeringsskruven en aning med sexkantnyckeln (K).

MÄRK: Om skärmen monterats vid svängarmen (A) måste du först koppla ur alla kablar och ta bort skärmen (Se "INSTALLERA SKÄRMEN").

2. Du kan justera förlängningens och vridningens spännkraft genom att lossa eller dra åt justeringsskruvarna en aning med sexkantnycklarna (K, L).



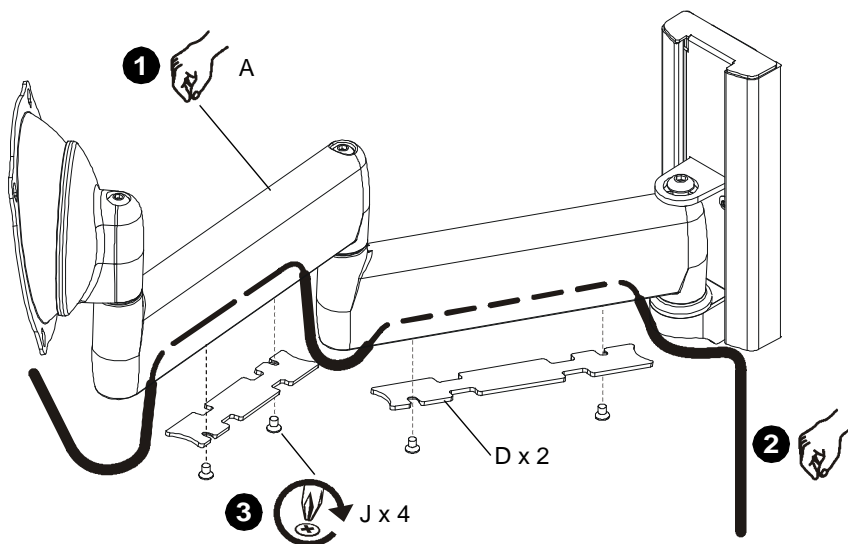
5

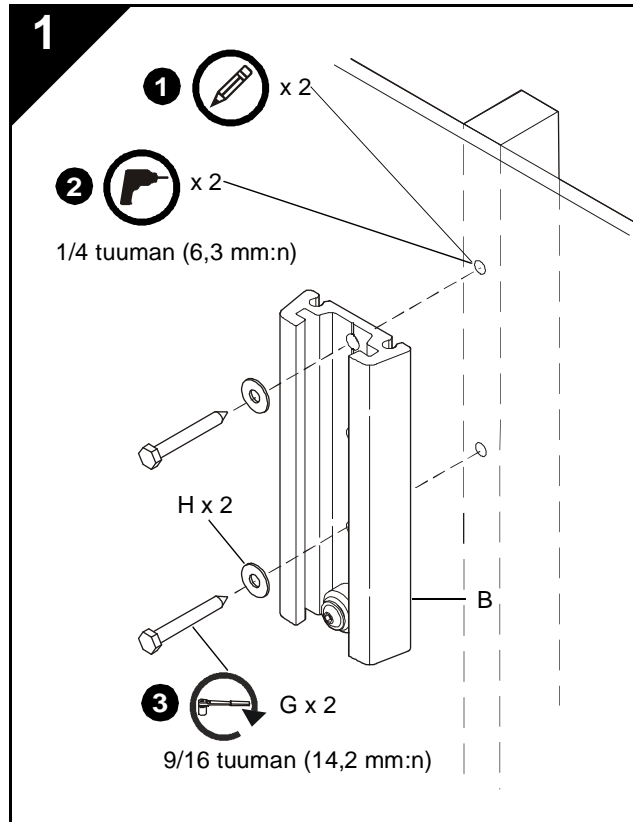
HANTERING AV KABLAR



VARNING: Kontrollera att alla kablar har tillräckligt slack så att skärmen kan röra sig som den ska, samt att kablarna inte kläms genom montering av lock (D) eller skruvar (J).

1. Flytta svängarmen (A) till helt utsträckt läge.
2. Sätt försiktigt in kablarna i deras hål i de nedre delarna på armarna.
3. Använd en Phillips skruvmejsel och montera kåporna (D) med skruvarna (J).





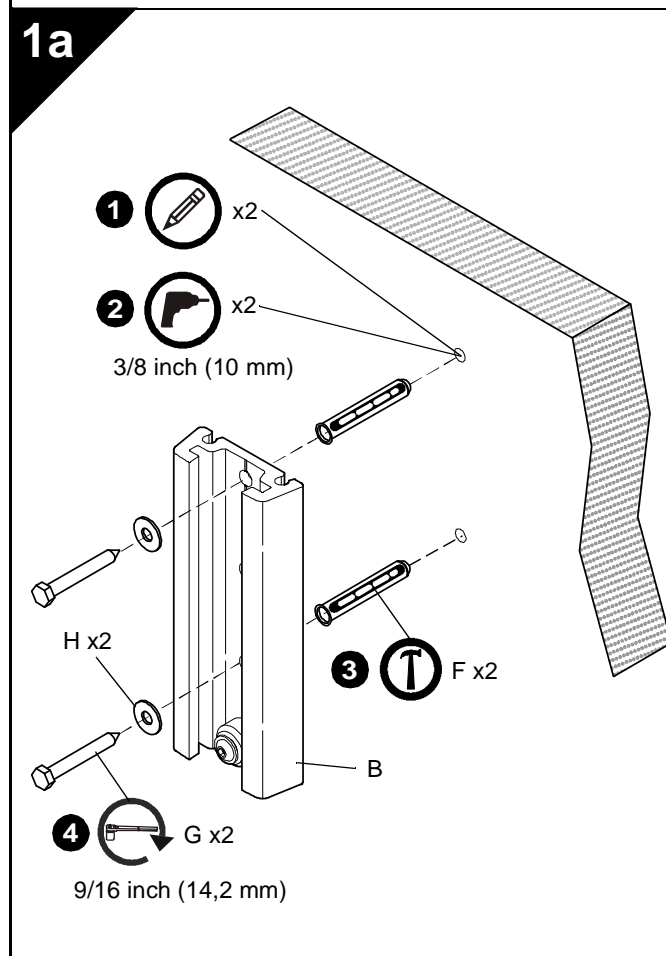
ALUSLAATAN ASENTAMINEN SEINÄÄN

Asentaminen puukoolinkiin



VAROITUS: JOS TÄMÄN OSAN RIITTÄVÄÄ RAKENTEELLISTA KESTÄVYYTTÄ EI VARMISTETA, SIITÄ SAATTAA AIHEUTUA HENKILÖVAHINKOJA TAI LAITE VOI VAHINGOITTUA. Asentajan vastuulla on tarkistaa, että rakenne, johon osa kiinnitetään, kantaa viisi kertaa koko laitteen kokonaispainoa suuremman painon. Vahvista rakennetta tarpeen mukaan ennen osan asentamista.

1. Kohdista aluslaatta (B) seinään ja merkitse ohjausreikien sijainnit.
2. Pora kaksi halkaisijaltaan 1/4 tuuman (6,3 mm:n) suuruista ohjausreikää puukoolinkiin merkkien kohdalle.
3. Asenna kaksi ankkuriruuvia (G) kahden tasaisen aluslevyn (H) ja aluslaatan (B) läpi puukoolinkiin 9/16 tuuman (14,2 mm:n) hylsyavaimella.



Asentaminen betoniseinään

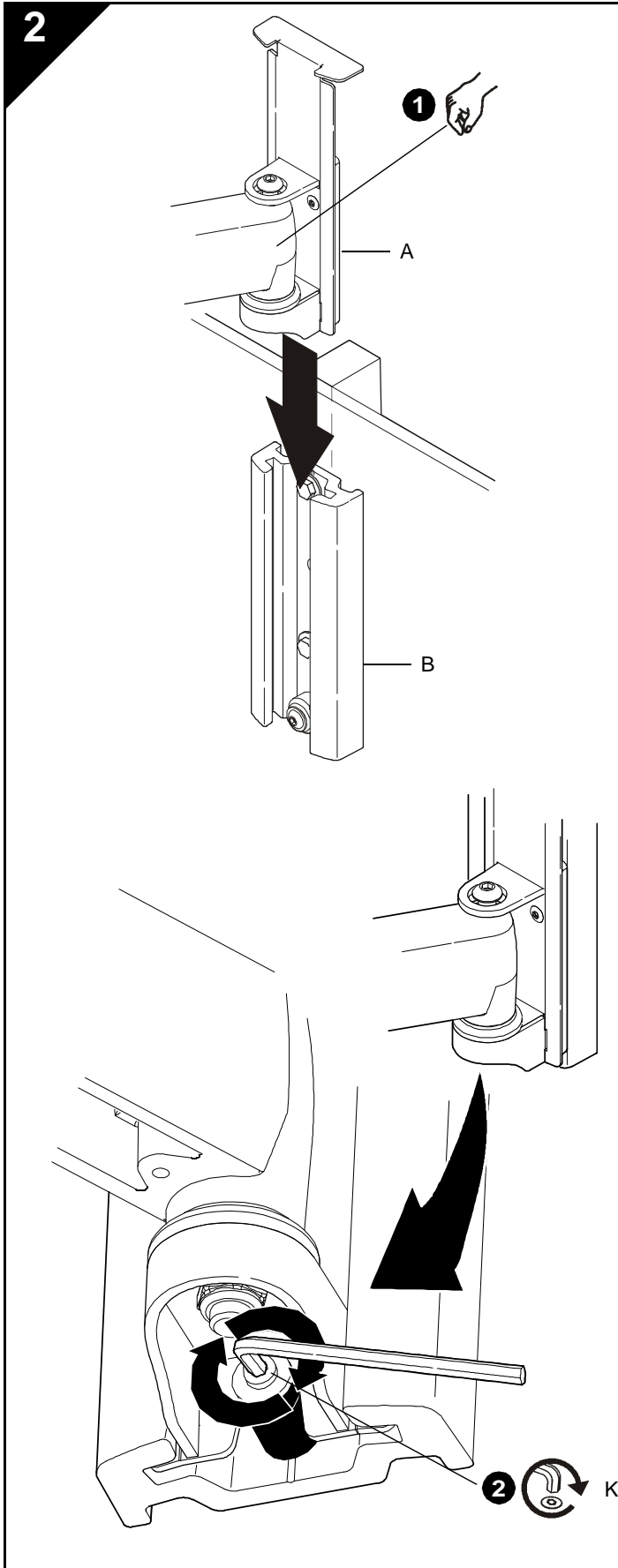


VAROITUS: JOS TÄMÄN OSAN RIITTÄVÄÄ RAKENTEELLISTA KESTÄVYYTTÄ EI VARMISTETA, SIITÄ SAATTAA AIHEUTUA HENKILÖVAHINKOJA TAI LAITE VOI VAHINGOITTUA. Asentajan vastuulla on tarkistaa, että rakenne, johon osa kiinnitetään, kantaa viisi kertaa koko laitteen kokonaispainoa suuremman painon. Vahvista rakennetta tarpeen mukaan ennen osan asentamista.

1. Kohdista aluslaatta (B) seinään ja merkitse ohjausreikien sijainnit.
2. Pora kaksi halkaisijaltaan 3/8 tuuman (10 mm:n) suuruista ohjausreikää asennuspintaan.
3. Asenna kaksi ruuvitulppaa (F) ohjausreikiin.
4. Ruuvaa kaksi ruuvia (G) kahden tasaisen aluslevyn (H) ja aluslaatan (B) läpi kahteen ruuvitulppaan (F) 9/16 tuuman (14,2 mm:n) hylsyavaimella.



HUOMAUTUS: ÄLÄ kiristä ruuveja liian tiukalle.



KÄÄNTÖVARREN ASENTAMINEN ALUSLAATTAAN

TÄRKEÄÄ! Jos näytössä on 100 x 100 mm:n syvennys asennusta varten, näyttö on asennettava kääntövarteen (A) ennen kääntövarren asentamista aluslaattaan (B). Katso kohdasta NÄYTÖN ASENTAMINEN lisätietoja asennuksesta 100 x 100 mm:n asennussyvennykseen. Tee alla kuvatut toimet vasta sitten, kun näyttö on asennettu kääntövarteen.



HUOMAUTUS: KÄÄNTÖVARREN KALLISTUMINEN SORMIEN PÄÄLLE VOI AIHEUTTAA LOUKKAANTUMISEN.

Noudata varovaisuutta ja varo, etteivät sormet joudu puristuksiin asennuksen aikana.

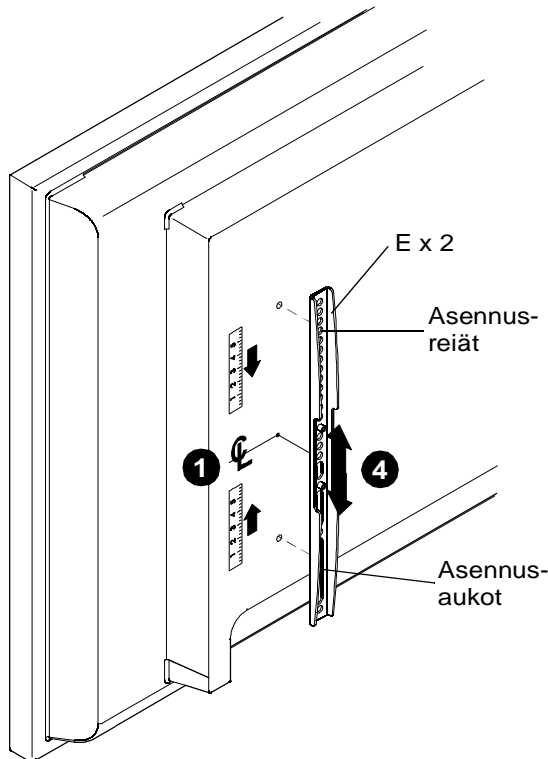
1. Vedä kääntövarren kannake (A) paikalleen aluslaattaan (B).
2. Kiinnitä kääntövarsi (A) aluslaattaan (B) kiristämällä ruuvi kuusiokoloavaimella (K).

3 NÄYTÖN ASENTAMINEN

TÄRKEÄÄ! Tee alla kuvatut toimet:

- Jos näytön asennusala on 200 x 100 mm, 200 x 200 mm, 300 x 300 mm, 400 x 200 mm tai 400 x 400 mm, siirry ohjeiden kohtaan 3A.
- Jos näytön asennusala on 100 x 100 mm, siirry tilanteen mukaan joko ohjeiden kohtaan 3B tai 3C.

3A



Asennusala 200 x 100 mm, 200 x 200 mm, 300 x 300 mm, 400 x 200 mm tai 400 x 400 mm

Pystykiinnikkeiden asentaminen



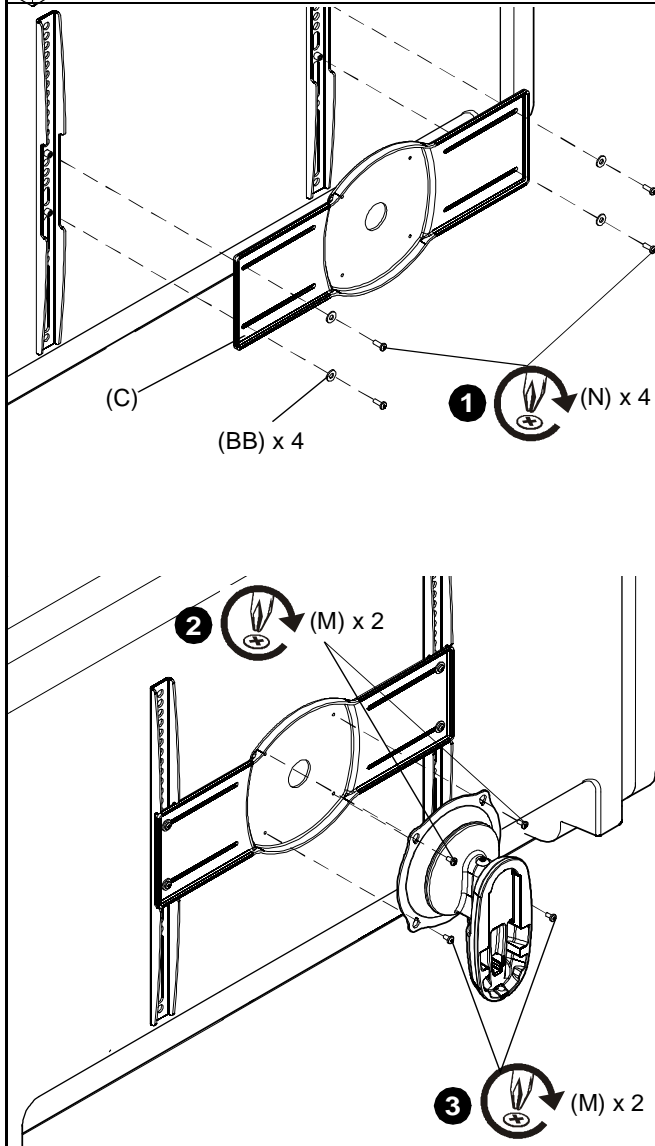
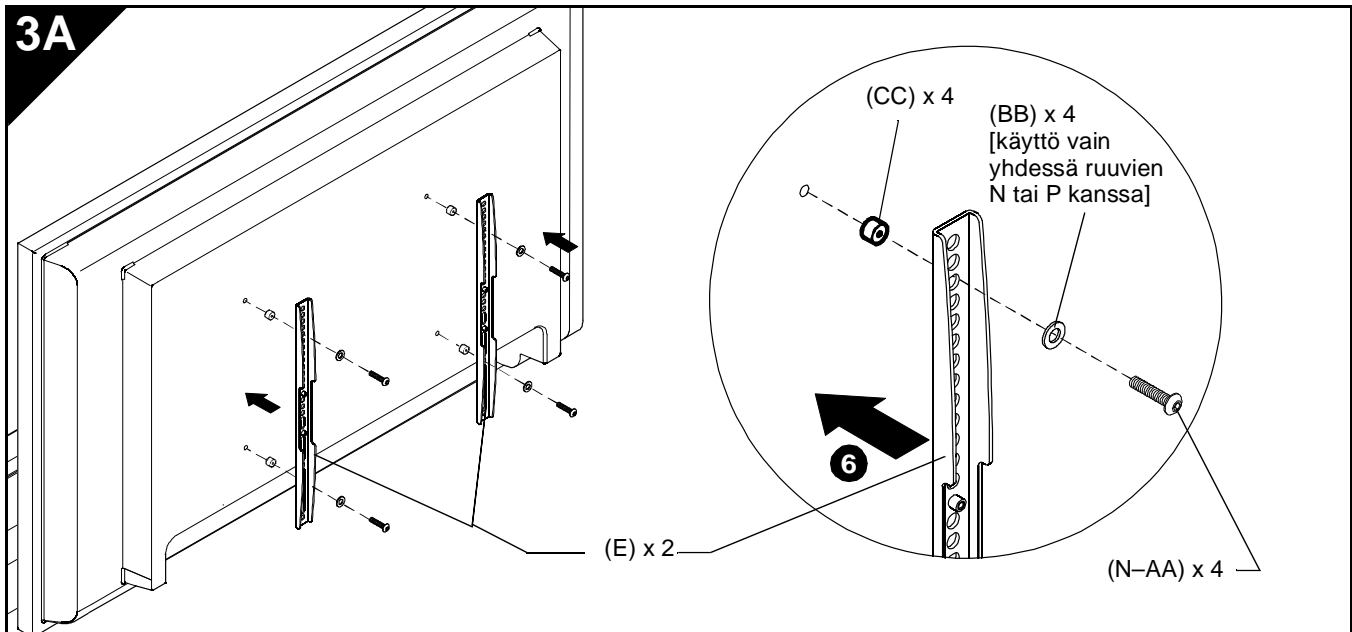
VAROITUS: VIRHEELLINEN ASENNUS VOI JOHTAA LAITTEEN PUTOAMISEEN JA AIHEUTTAA VAKAVAN VAMMAN TAI LAITEVAHINGON. ÄLÄ korvaa laiteosia muilla osilla. Käytä vain valmistajan toimittamia tai hyväksymiä laiteosia.

1. Määritä ja merkitse näytön vasemman reunan ylä- ja alareikien välinen keskikohta pystysuunnassa.
2. Määritä ja merkitse näytön oikean reunan ylä- ja alareikien välinen keskikohta pystysuunnassa.
3. Käännä pystykiinnike (E) niin, että asennusreiät ovat ylhäällä ja asennusaukot alhaalla.
4. Kohdista pystykiinnikkeen (E) asennusreiät ja -aukot näytön ylä- ja alareikiin.
5. Säädä pystykiinnikkeen (E) asentoa, kunnes vaiheen 1 aikana tekemäsi merkki on pystykiinnikkeen (E) keskikohdan kohdalla.
6. Kiinnitä pystykiinnike (E) näytön vasempaan reunaan kahdella matalakupukantaisella Phillips-ruuvilla (N-AA)

HUOMAUTUS: Käytä myös tasaisia (#10) aluslevyjä (BB), jos käytät ruuveja N tai P.

HUOMAUTUS: Jos näytön asennusala sijaitsee syvennyksessä tai näytössä on ulkonevia osia tai kytkinlaitteita, aseta näytön ja pystykiinnikkeiden (E) väliin välikappale ja käytä tavallista pidempää laiteosaa asennuksessa.

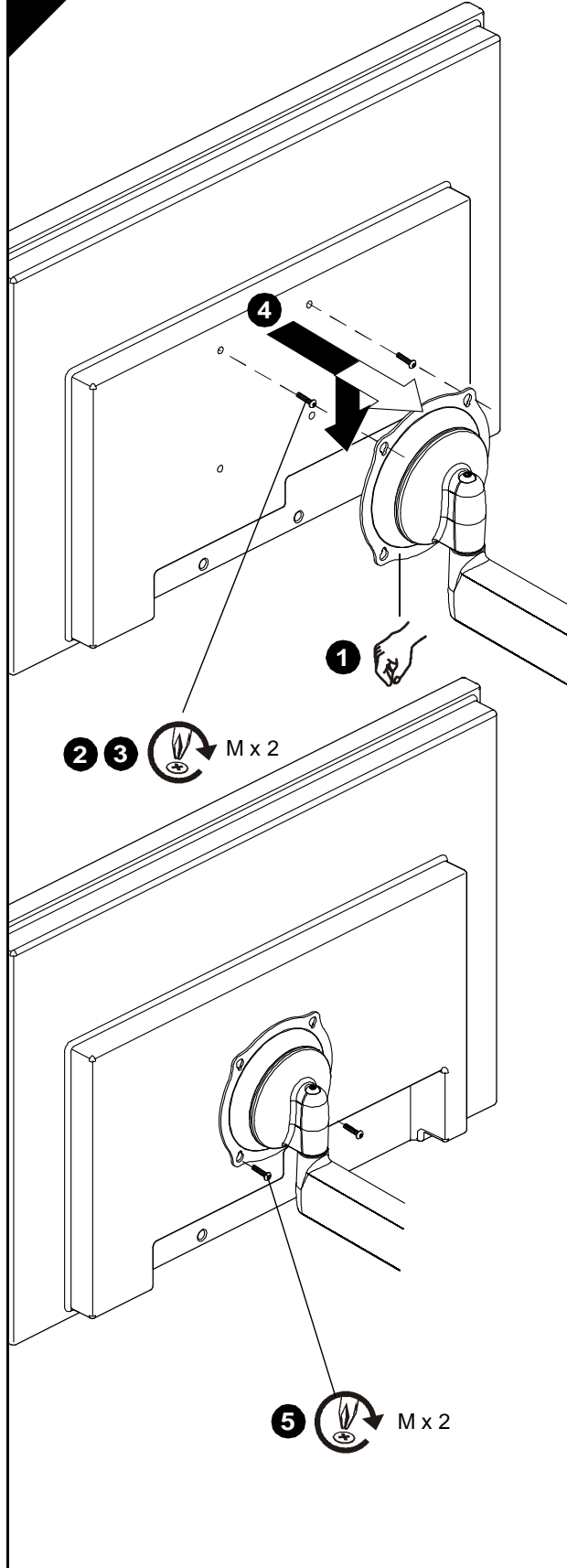
7. Asenna pystykiinnike näytön oikeaan reunaan toistamalla vaiheiden 3–6 mukaiset toimet. Kohdista kiinnikkeet vaakasuunnassa käyttämällä apuna samoja reikien sijainteja.



Keskikiinnikkeen asentaminen

1. Asenna keskikiinnike (C) pystykiinnikkeisiin (E) neljän Phillips-ruuvien (M4 x 12 mm) (N) ja neljän tasaisen (#10) aluslevyn avulla (BB).
2. Asenna iCMPDA2 kiinnikkeeseen ruuvaamalla kaksi matalakupukantaista Phillips-ruuvia (M4 x 8 mm) (M) kahteen yläreikään.
3. Täydennä iCMPDA2:n asennus ruuvaamalla lisäksi kaksi matalakupukantaista Phillips-ruuvia (M4 x 8 mm) (M) kahteen alareikään.
4. Jatka siirtymällä ohjeiden kohtaan 3B.

3B



100 x 100 mm:n tasakorkea asennusala

TÄRKEÄÄ! Tässä kuvattua menetelmää käytetään vain silloin, kun näytön takana olevat 100 x 100 mm:n alalle jakautuvat reiät ovat *samalla tasolla kuin* näytön takapinta TAI kun kiinnikkeet (C, E) on asennettu vaiheessa 3A.



VAROITUS: JOS KANNATINJÄRJESTELMÄN KANTOKYKY YLITTYY, SIITÄ VOI AIHEUTUA VAKAVIA HENKILÖVAHINGOJA TAI LAITE VOI VAHINGOITTUA. Asentaja vastaa siitä, ettei iCMPDA2-järjestelmän kannattamien osien yhteispaino ole yli 34 kg.

1. Varmista, että Centris-kannake kääntyy ja kallistuu helposti, mutta on riittävän jäykkä pitämään näytön halutussa asennossa. Säädä kannaketta tarpeen mukaan ennen toimien jatkamista. Katso kohta SÄÄTÄMINEN.



HUOMAUTUS: VÄÄRÄNKOKOISTEN RUUVIEN KÄYTTÖ VOI VAHINGOITTAA NÄYTTÖÄ. Oikeankokoiset ruuvit kiertyvät helposti ja kokonaan näyttössä oleviin reikiin.

2. Asenna kaksi ruuvia (M) ristipääruuvimeisselillä näytön taustapuolen *yläosassa* oleviin kierrereikiin (tai kiinnikkeisiin C tai E; jos ne on asennettu).
3. Kierrä ruuvit kokonaan näyttöön (tai kiinnikkeisiin C tai E) ja löysää sitten ruuveja kolme kokonaista kierrosta.



VAROITUS: JOS RUUVEJA EI RUUVATA RIITTÄVÄN SYVÄLLE, JÄRJESTELMÄ VOI ROMAHTAA JA AIHEUTTAA HENKILÖVAHINGOJA TAI LAITTEEN VAHINGOITTUMISEN. Löysää ruuveja VAIN sen verran, kuin Centris-kannakkeen asentamiseksi on tarpeen.

4. Nosta ja kohdista näyttö niin, että näytön taustapuolella (tai kiinnikkeissä C tai E) olevat ruuvit ovat kohdakkain Centris-kannakkeen *yläosan* pisanan muotoisten reikien kanssa. Laske näyttö paikalleen.

HUOMAUTUS: ÄLÄ kiristä ruuveja vielä.

5. Ruuvaa ristipääruuvimeisselillä kaksi ruuvia (M) Centris-kannakkeen *alaosassa* olevien pisanan muotoisten reikien läpi näyttöön (tai kiinnikkeisiin C tai E).
6. Kiristä kaikki neljä ruuvia (M). Älä kiristä ruuveja liian tiukalle.

3C**100 x 100 mm:n asennussyvennyks**

TÄRKEÄÄ! Tätä menetelmää käytetään vain, kun reiät ovat näytön takana 100 x 100 mm:n syvennyksessä.



VAROITUS: JOS KANNATINJÄRJESTELMÄN KANTOKYKY YLITTYY, SIITÄ VOI AIHEUTUA VAKAVIA HENKILÖVAHINKOJA TAI LAITE VOI VAHINGOITTUA. Asentaja vastaa siitä, ettei iCMPDA2-järjestelmän kannattamien osien yhteispaino ole yli 34 kg.

1. Varmista, että Centris-kannake kääntyy ja kallistuu helposti, mutta on riittävän jäykkä pitämään näytön halutussa asennossa. Säädä kannaketta tarpeen mukaan ennen toimien jatkamista. Katso kohta SÄÄTÄMINEN.
2. Aseta näyttö varovaisesti etupuoli alaspäin suoja-alustalle.



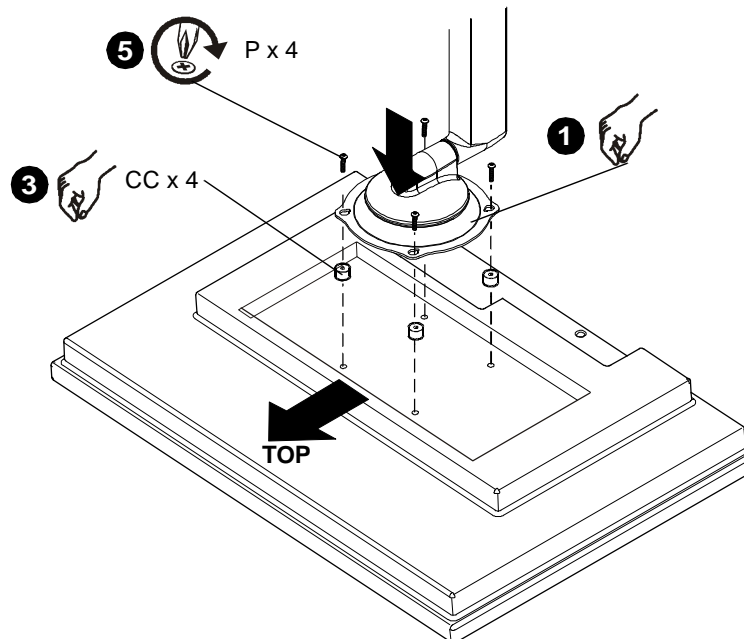
HUOMAUTUS: VÄÄRÄNKOKOISTEN RUUVIEN KÄYTTÖ VOI VAHINGOITTA A NÄYTTÖÄ. Oikeankokoiset ruuvit kiertyvät helposti ja kokonaan näytössä oleviin reikiin.

3. Aseta neljä välikappaletta (CC) näytön takana olevien reikien päälle.
4. Kohdista Centris-kannake niin, että sen pisaran muotoiset reiät ovat kohdakkain neljässä välikappaleessa (CC) olevien reikien kanssa.



VAROITUS: JOS RUUVEJA EI RUUVATA RIITTÄVÄN SYVÄLLE, JÄRJESTELMÄ VOI ROMAHTAA JA AIHEUTTAA VAKAVIA HENKILÖVAHINKOJA TAI LAITTEEN VAHINGOITTUMISEN.

5. Ruuvaa neljä ruuvia (P) Centris-kannakkeen neljän pisaran muotoisen reiän ja välikappaleiden läpi näyttöön ristipääruuvimeisselillä. Kiristä kaikki neljä ruuvia (P). Älä kiristä ruuveja liian tiukalle.
6. Siirry kohtaan KÄÄNTÖVARREN ASENTAMINEN ALUSLAATTAAN.



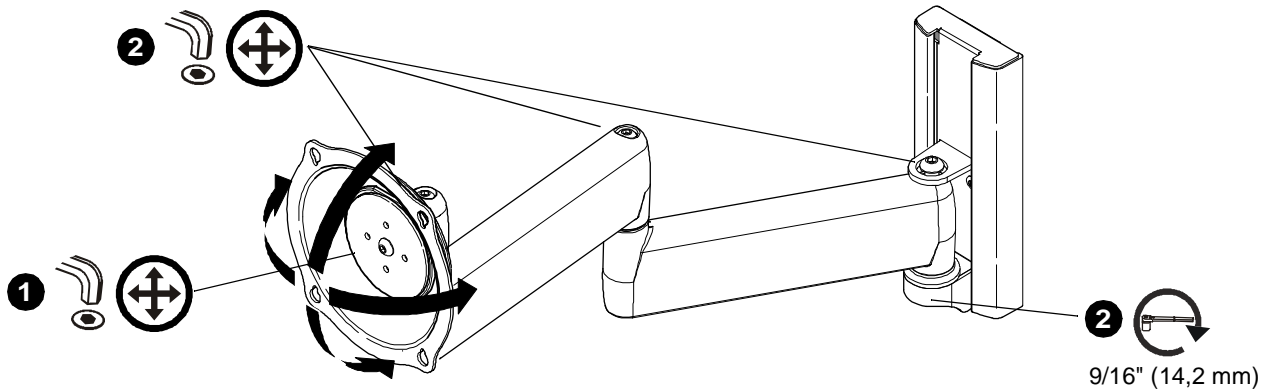
4

ASENNON SÄÄTÄMINEN

1. Voit säätää kallistusta löysäämällä tai kiristämällä säätöruuvia tarpeen mukaan kuusiokoloavaimella (K).

HUOMAUTUS: Jos näyttö on asennettu kääntövarteen (A), irrota ensin kaikki johdot ja irrota näyttö (katso kohta NÄYTÖN ASENTAMINEN).

2. Voit säätää kääntövarren pituutta ja niveliä löysäämällä tai kiristämällä säätöruuveja tarpeen mukaan kuusiokoloavaimilla (K, L).



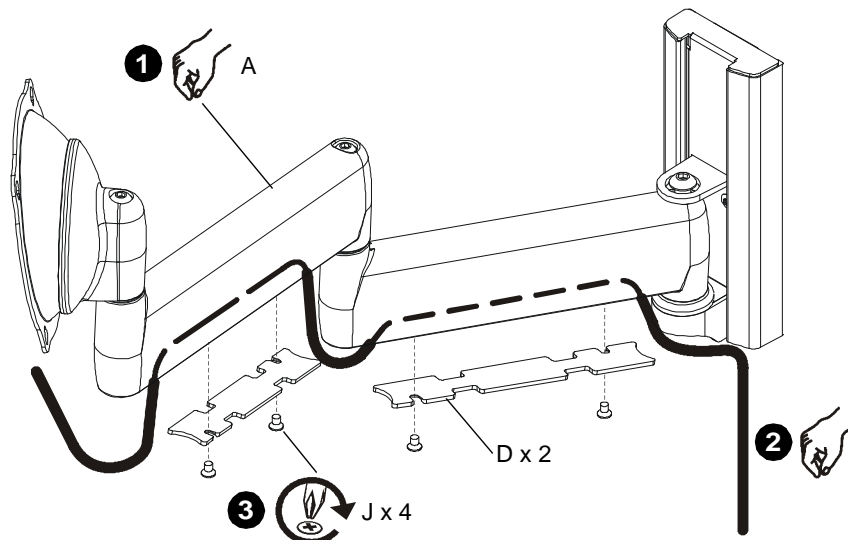
5

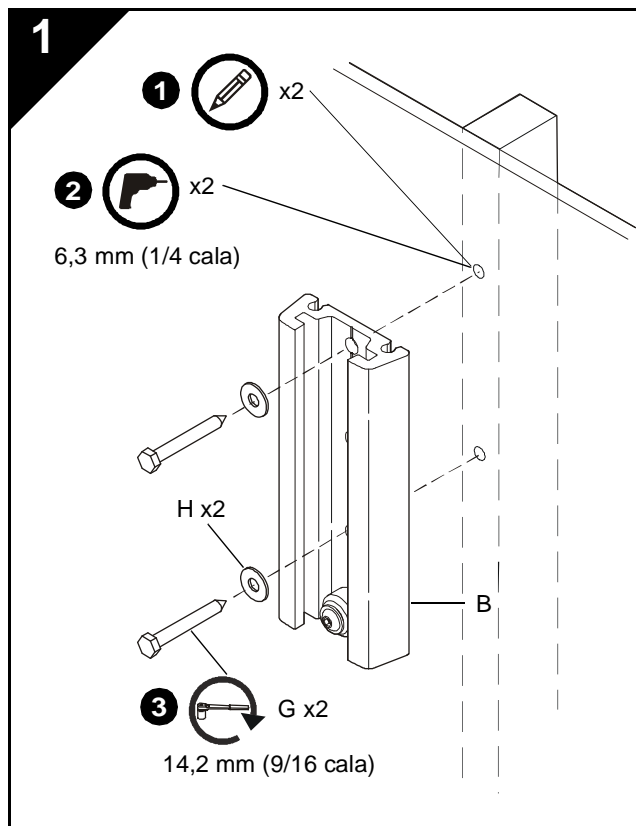
JOHTOJEN KOTELOIMINEN



HUOMAUTUS: Varmista, että johdot ovat sen verran löysällä, että näyttöä voi liikuttaa ja etteivät johdot jää puristuksiin suojalistojen (D) tai ruuvien (J) väliin.

1. Pidennä kääntövarsi (A) ääriasentoon.
2. Aseta johdot huolellisesti varren alaosassa oleviin rakoihin.
3. Kiinnitä ristipääruuvimeisselillä suojalistat (D) ruuveilla (J).





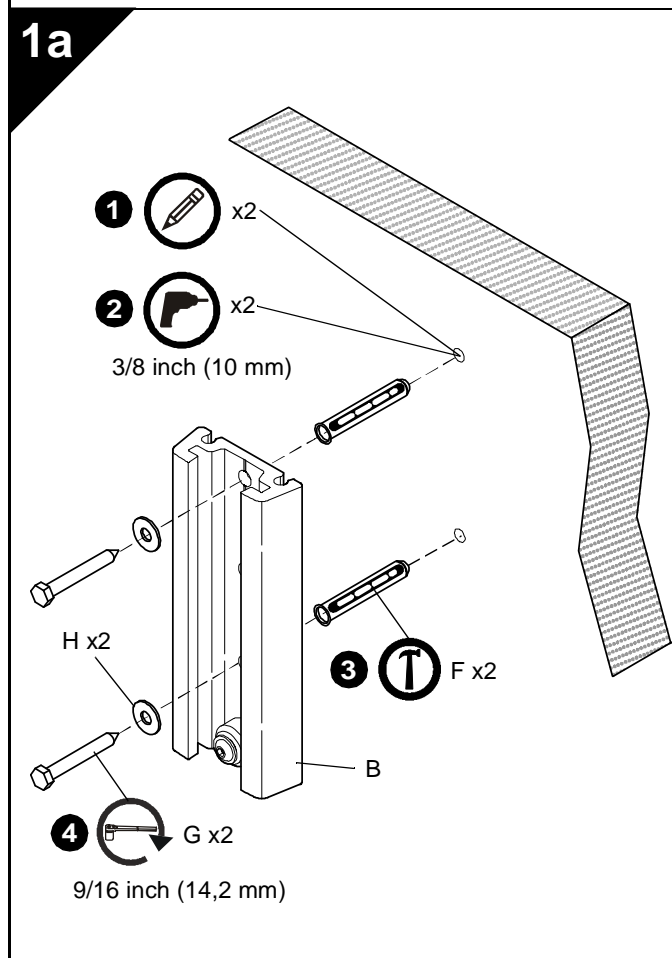
MONTOWANIE PŁYTY PODSTAWOWEJ NA ŚCIANIE

Montaż na słupie drewnianym



OSTRZEŻENIE: NIEZAPEWNIENIE NALEŻYTEJ WYTRZYMAŁOŚCI MECHANICZNEJ TEGO ELEMENTU MOŻE BYĆ PRZYCZYNĄ POWAŻNYCH OBRAŻEŃ CIAŁA LUB USZKODZENIA MIENIA! Monter ponosi odpowiedzialność za nośność konstrukcji, do której mocowany jest ten element. Nośność powinna pięciokrotnie przekraczać łączny ciężar wszystkich urządzeń. W razie potrzeby przed zamocowaniem elementu należy wzmocnić odpowiednią konstrukcję.

1. Wypoziomować płytę podstawową (B) i oznaczyć położenie otworów prowadzących.
2. W słupie drewnianym w oznaczonych miejscach wywiercić dwa otwory prowadzące o średnicy 6,3 mm (1/4 cala).
3. Za pomocą klucza nasadowego 14,2 mm (9/16 cala) wkręcić w drewniany słup dwa wkręty (G), przeprowadzając je przez dwie podkładki płaskie (H) i płytę podstawową (B).



Montaż do betonu

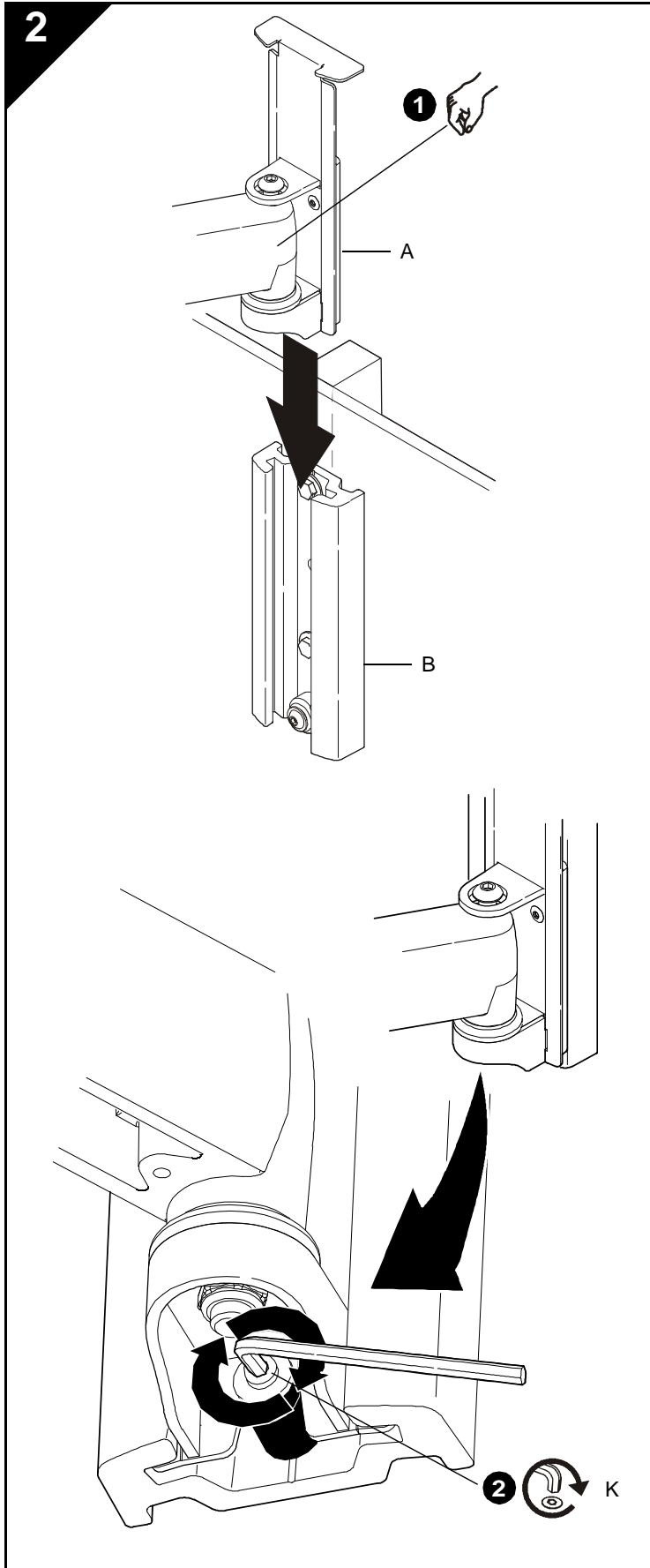


OSTRZEŻENIE: NIEZAPEWNIENIE NALEŻYTEJ WYTRZYMAŁOŚCI MECHANICZNEJ TEGO ELEMENTU MOŻE BYĆ PRZYCZYNĄ POWAŻNYCH OBRAŻEŃ CIAŁA LUB USZKODZENIA MIENIA! Monter ponosi odpowiedzialność za nośność konstrukcji, do której mocowany jest ten element. Nośność powinna pięciokrotnie przekraczać łączny ciężar wszystkich urządzeń. Przed zainstalowaniem elementu należy wzmocnić konstrukcję.

1. Wypoziomować płytę podstawową (B) i oznaczyć położenie otworów prowadzących.
2. W powierzchni montażowej w oznaczonych miejscach wywiercić dwa otwory prowadzące o średnicy 10 mm (3/8 cala).
3. Umieścić dwie kotwy (F) w otworach prowadzących.
4. Za pomocą klucza nasadowego 14,2 mm (9/16 cala) wkręcić w dwie kotwy (F) dwa wkręty (G), przeprowadzając je przez dwie podkładki płaskie (H) i płytę ścienną (B).



PRZESTROGA: NIE dokręcać wkrętów zbyt mocno!



MONTOWANIE RAMIENIA RUCHOMEGO DO PŁYTY PODSTAWOWEJ

WAŻNE! Jeśli w wyświetlaczu *otwory szablonu montażowego 100 x 100 mm są umieszczone we wnęce*, należy najpierw zamocować wyświetlacz do ramienia obrotowego (A), a następnie zamocować ramię do płyty podstawowej (B). Informacje w części „MONTOWANIE WYŚWIETLACZA, szablon montażowy 100 x 100 mm z otworami we wnęce”. Poniższe czynności należy wykonać po zamontowaniu wyświetlacza.



PRZESTROGA: MOŻE DOJŚĆ DO OBRAŻEŃ CIAŁA, JEŚLI RAMIĘ OBROTOWE ZŁOŻY SIĘ, PRZYGNIATAJĄC PALCE! Należy zachować ostrożność, aby palce i dłonie nie znalazły się w obszarach, w których może dojść do ich zaciśnięcia.

1. Wsunąć wspornik montażowy ramienia obrotowego (A) do płyty podstawowej (B).
2. Unieruchomić ramię obrotowe (A) względem płyty podstawowej (B), dokręcając wkręt kluczem imbusowym (K).

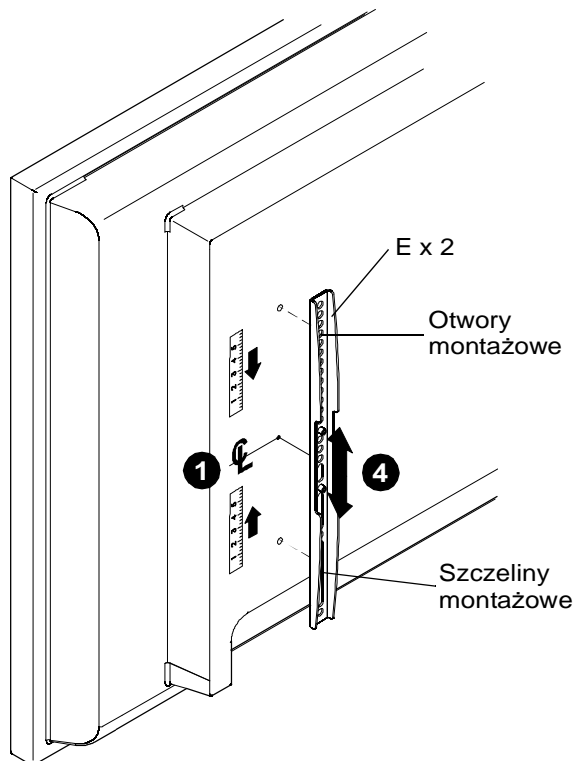
3

MONTOWANIE WYŚWIETLACZA

WAŻNE! Wykonać następujące czynności:

- W przypadku montażu wyświetlacza z szablonem montażowym 200 x 100, 200 x 200, 300 x 300, 400 x 200 lub 400 x 400 mm należy przejść do kroku 3A.
- W przypadku montażu wyświetlacza z szablonem montażowym 100 x 100 mm należy zgodnie z wymaganiami przejść do kroku 3B lub 3C.

3A



Szablon montażowy 200 x 100, 200 x 200, 300 x 300, 400 x 200 lub 400 x 400

Montaż wsporników pionowych



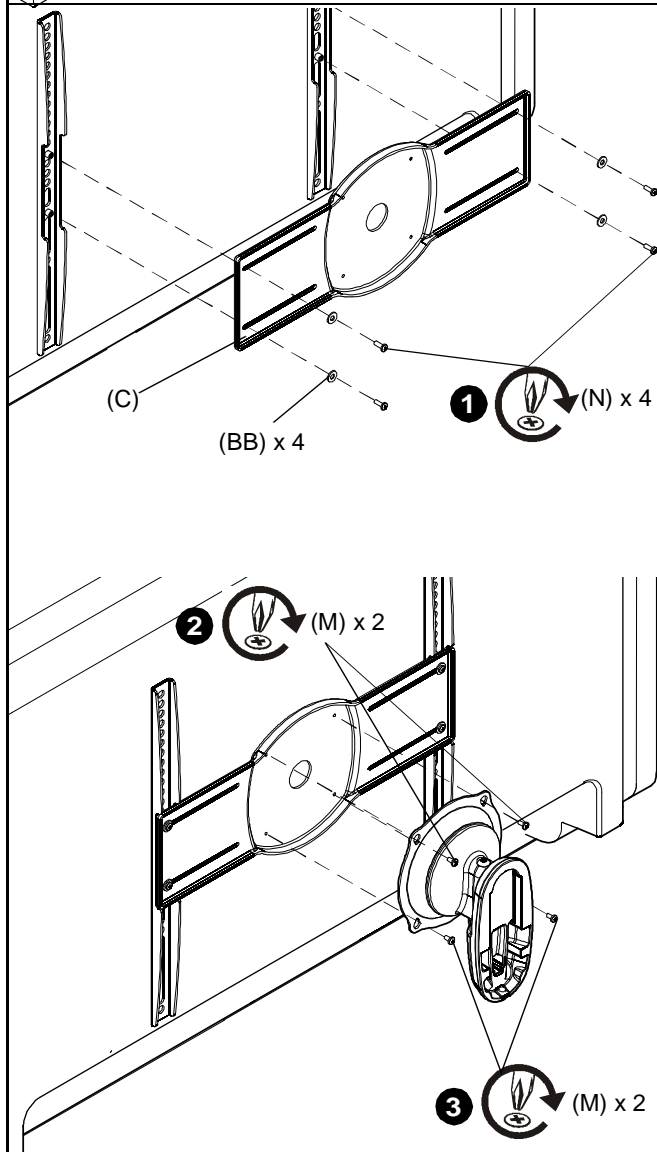
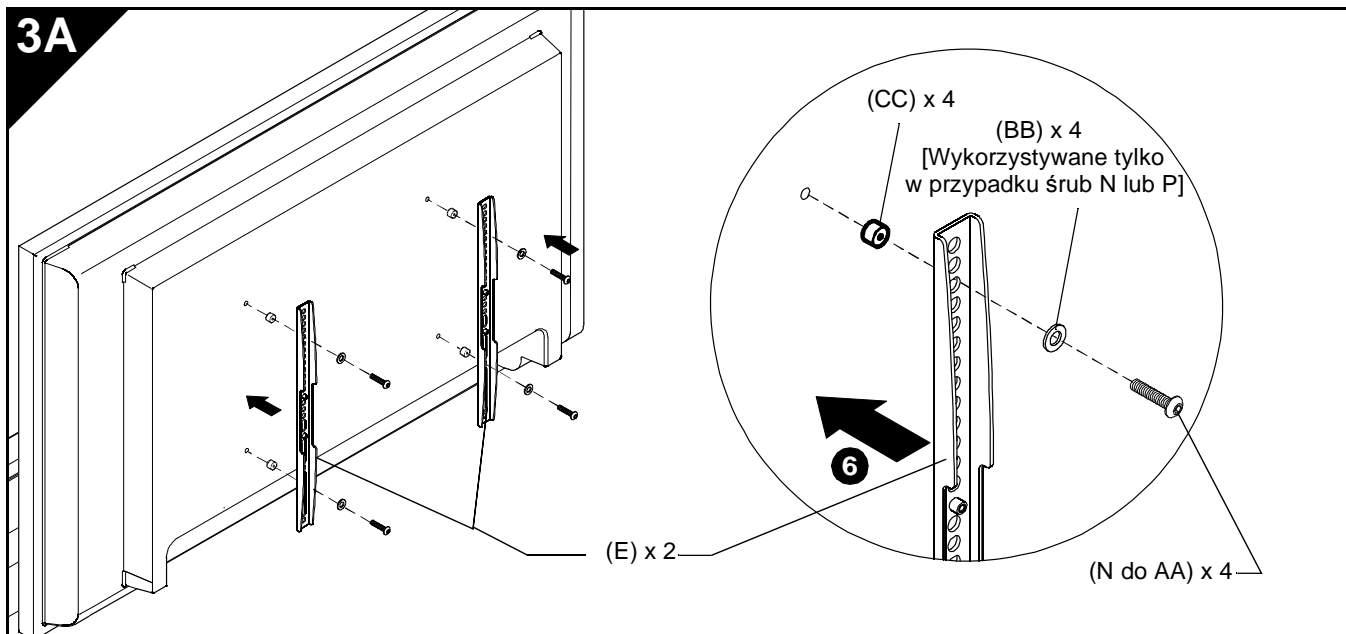
OSTRZEŻENIE: NIEWŁAŚCIWY MONTAŻ MOŻE SPOWODOWAĆ UPADEK, CO MOŻE STAĆ SIĘ PRZYCZYNĄ POWAŻNYCH OBRAŻEŃ CIAŁA LUB USZKODZENIA URZĄDZENIA! NIE używać innych elementów montażowych. Używać wyłącznie elementów montażowych dostarczonych lub określonych przez producenta.

1. Określić i zaznaczyć w pionie położenie środkowe pomiędzy górnym a dolnym otworem montażowym po lewej stronie wyświetlacza.
2. Określić i zaznaczyć w pionie położenie środkowe pomiędzy górnym a dolnym otworem montażowym po prawej stronie wyświetlacza.
3. Ustawić pionowy wspornik montażowy (E) tak, aby otwory montażowe znalazły się u góry, a szczeliny montażowe u dołu.
4. Ustawić otwory i szczeliny montażowe w pionowym wsporniku montażowym (E) tak, aby znajdowały się w linii z górnymi i dolnymi otworami montażowymi wyświetlacza.
5. Wyregulować położenie pionowego wspornika montażowego (E), dopasowując oznaczenie wykonane w kroku 1 do punktu środkowego na pionowym wsporniku montażowym (E).
6. Za pomocą dwóch śrub z gniazdem krzyżowym ściętym (N do AA) zamocować pionowy wspornik montażowy (E) po lewej stronie.

UWAGA: W przypadku użycia śrub N lub P zastosować również podkładki płaskie nr 10 (BB).

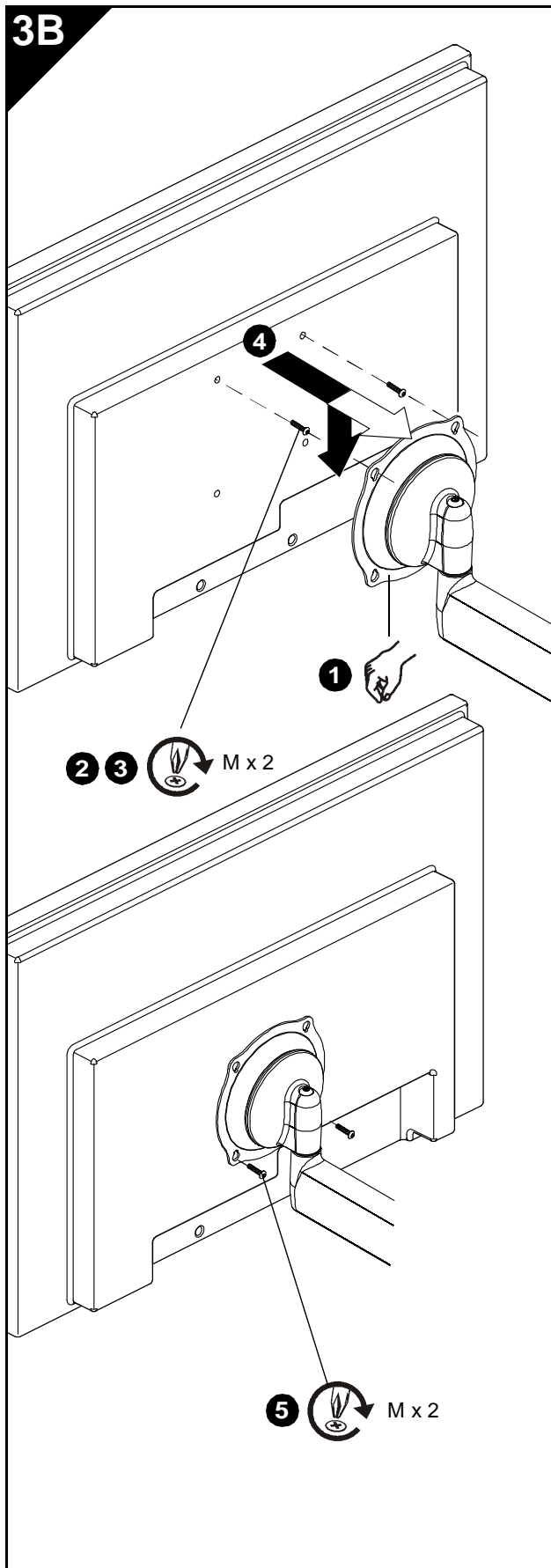
UWAGA: W przypadku wyświetlacza z powierzchnią montażową we wnęce, z występami lub wyposażonego w moduł sterujący między wyświetlaczem a pionowymi wspornikami montażowymi (E) należy użyć elementu dystansowego i dłuższych elementów montażowych.

7. W celu wyrównania poziomych wsporników powtórzyć kroki od 3 do 6 dla pionowego wspornika montażowego po prawej stronie, wykorzystując te same położenia otworów.



Mocowanie wspornika środkowego

1. Używając czterech śrub M4 x 12 mm z łbem z gniazdem krzyżowym (N) i czterech podkładek płaskich nr 10 (BB), zamocować wspornik środkowy (C) do pionowych wsporników montażowych (E).
2. Wkręcając dwie śruby M4 x 8 mm z łbem zmniejszonym z gniazdem krzyżowym (M) w dwa górne otwory montażowe, zamocować iCMPDA2 do wspornika.
3. Wkręcenie dwóch śrub M4 x 8 mm z łbem zmniejszonym z gniazdem krzyżowym (M) w dwa dolne otwory montażowe kończy mocowanie iCMPDA2.
4. Przejść do kroku 3B.



Szablon montażowy 100x100 mm z otworami rozmieszczonymi płasko na powierzchni (bez wnęki)

WAŻNE! Ta procedura dotyczy szablonów montażowych 100 x 100 mm z tyłu wyświetlacza, które są rozmieszczone *płasko* na tylnej powierzchni wyświetlacza LUB w kroku 3A zostały zamontowane wsporniki (C,E).



OSTRZEŻENIE: PRZEKROCZENIE DOPUSZCZALNEGO OBCIĄŻENIA MOŻE PROWADZIĆ DO POWAŻNYCH OBRAŻEŃ CIAŁA LUB USZKODZENIA MIENIA! Do obowiązków montera należy upewnienie się, że sumaryczny ciężar wszystkich elementów dołączonych do iCMPDA2 nie przekracza 34 kg (75 funtów).

1. Upewnić się, że możliwe jest swobodne obracanie i pochylanie wspornika Centris, a jednocześnie wspornik może utrzymać wyświetlacz w żądanym położeniu. Przed przystąpieniem do dalszych czynności wykonać regulację, jeśli jest ona wymagana. Informacje zawiera rozdział „REGULACJA”.



PRZESTROGA: UŻYCIĘ WKRĘTÓW O NIEPRAWIDŁOWYM ROZMIARZE MOŻE PROWADZIĆ DO USZKODZENIA WYŚWIETLACZA! Podczas wkręcania wkrętów do otworów montażowych wyświetlacza nie powinien występować opór. Wkręty powinny całkowicie schować się w otworach.

2. Za pomocą śrubokręta krzyżakowego zamontować dwa wkręty (M) w *górnym* gwintowanych otworach montażowych z tyłu wyświetlacza (lub we wspornikach C, E; jeśli zostały zainstalowane).
3. Wkręcić wkręty maksymalnie do wyświetlacza (lub do wsporników C, E; jeśli są zainstalowane), a następnie wykonać 3 obroty w przeciwnym kierunku.



OSTRZEŻENIE: NIEODPOWIEDNIE POŁĄCZENIE GWINTOWANE W WYŚWIETLACZU MOŻE SPOWODOWAĆ UPADKĘ, CO MOŻE DOPROWADZIĆ DO POWAŻNYCH OBRAŻEŃ I USZKODZEŃ! Wkręty odkręcić TYLKO na tyle, aby możliwe było zamocowanie wspornika Centris!

4. Unieść i ustawić wyświetlacz tak, aby wkręty w tylnej części wyświetlacza (lub we wspornikach C, E; jeśli są zainstalowane) dopasować do *górnym* zewężanych otworów montażowych wspornika Centris. Obniżyć wyświetlacz do odpowiedniego położenia.

UWAGA: NIE dokręcać jeszcze wkrętów.

5. Za pomocą śrubokręta krzyżakowego wkręcić do wyświetlacza (lub do wsporników C, E; jeśli zostały zainstalowane) dwa wkręty (M), kierując je przez *dolne* zewężane otwory montażowe we wsporniku Centris.
6. Dokręcić wszystkie cztery wkręty (M). Nie należy dokręcać zbyt mocno!

3C**Szablon montażowy 100x100 mm z otworami we wnęce**

WAŻNE! Ta procedura obowiązuje tylko wówczas, gdy na tylnej powierzchni wyświetlacza znajduje się szablon montażowy 100x100 mm z otworami we wnęce.



OSTRZEŻENIE: PRZEKROCZENIE DOPUSZCZALNEGO OBCIĄŻENIA MOŻE PROWADZIĆ DO POWAŻNYCH OBRAŻEŃ CIAŁA LUB USZKODZENIA MIENIA! Do obowiązków montera należy upewnienie się, że sumaryczny ciężar wszystkich elementów dołączonych do iCMPDA2 nie przekracza 34 kg (75 funtów).

1. Upewnić się, że możliwe jest swobodne obracanie i pochylanie wspornika Centris, a jednocześnie wspornik może utrzymać wyświetlacz w żądanym położeniu. Przed przystąpieniem do dalszych czynności wykonać regulację, jeśli jest ona wymagana. Informacje zawiera rozdział „REGULACJA”.
2. Ostrożnie ustawić wyświetlacz ekranem skierowanym w dół na odpowiedniej powierzchni, na której nie dojdzie do uszkodzenia ekranu.



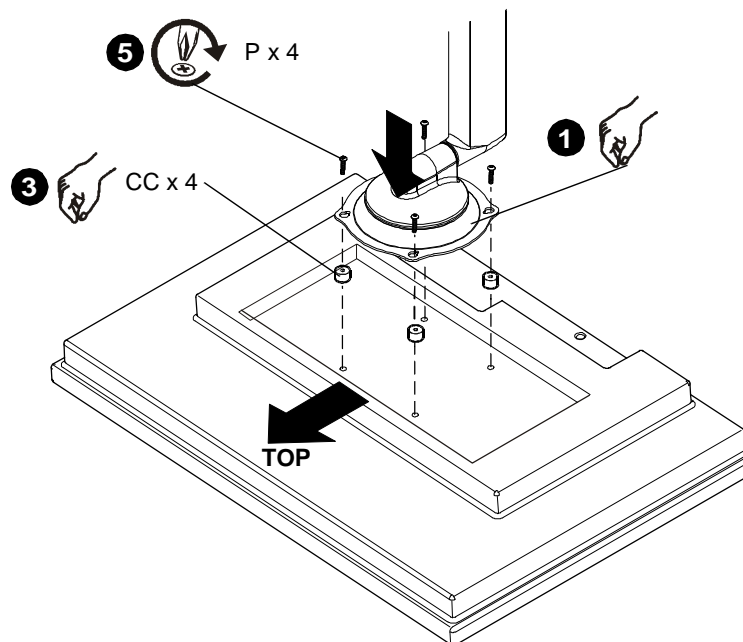
PRZESTROGA: UŻYCIĘ WKRĘTÓW O NIEPRAWIDŁOWYM ROZMIARZE MOŻE PROWADZIĆ DO USZKODZENIA WYŚWIETLACZA! Podczas wkręcania wkrętów do otworów montażowych wyświetlacza nie powinien występować opór. Wkręty powinny całkowicie schować się w otworach.

3. Nad otworami montażowymi z tyłu wyświetlacza ustawić cztery elementy dystansowe (CC).
4. Skierować zestaw tak, aby zwężane otwory montażowe we wsporniku Centris były ustawione w jednej linii z otworami w czterech elementach dystansowych (CC).



OSTRZEŻENIE: NIEODPOWIEDNIE POŁĄCZENIE GWINTOWANE W WYŚWIETLACZU MOŻE SPOWODOWAĆ UPADEK, CO MOŻE DOPROWADZIĆ DO POWAŻNYCH OBRAŻEŃ I USZKODZEŃ!

5. Za pomocą śrubokręta krzyżakowego wkręcić do wyświetlacza cztery wkręty (P), przeprowadzając je przez zwężane otwory montażowych wspornika Centris i elementy dystansowe (CC). Dokręcić wszystkie cztery wkręty (P).
6. Wykonać czynności opisane w części „MONTOWANIE RAMIENIA RUCHOMEGO DO PŁYTY PODSTAWOWEJ”.

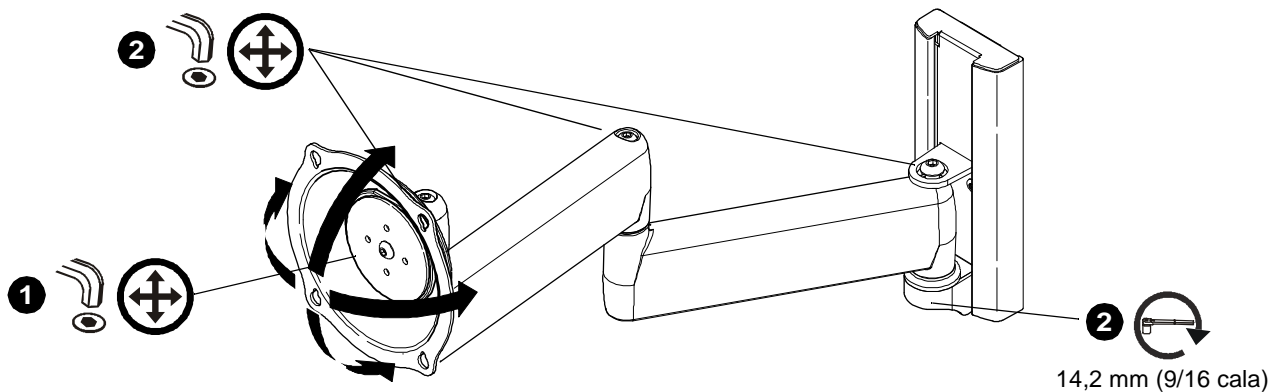


4 REGULACJA

1. Za pomocą klucza imbusowego (K) zmienić ustawienie wyświetlacza, nieznacznie odkręcając lub dokręcając śrubę regulacyjną zgodnie z wymaganiami.

UWAGA: Jeśli wyświetlacz jest zamocowany do ramienia obrotowego (A), najpierw należy odłączyć wszystkie kable i zdjąć wyświetlacz (informacje w części „MONTOWANIE WYŚWIETLACZA”).

2. Aby dostosować wysunięcie i pochylenie wyświetlacza, za pomocą klucza imbusowego (K, L) należy nieznacznie odkręcić lub dokręcić śruby regulacyjne zgodnie z wymaganiami.

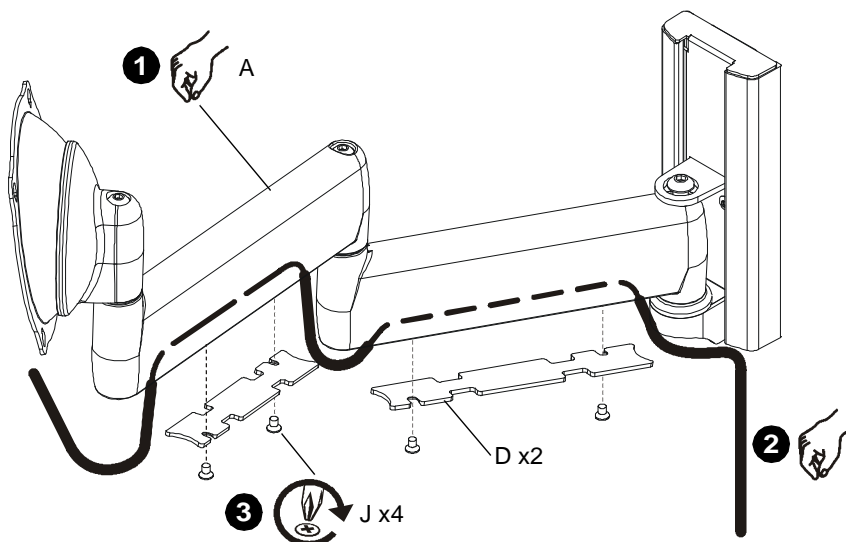


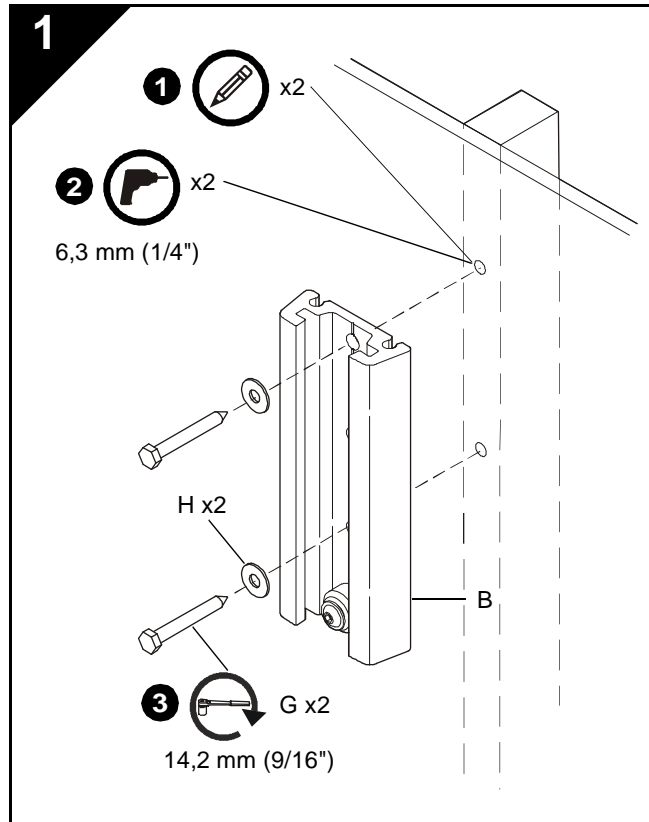
5 ROZMIESZCZENIE KABLI



PRZESTROGA: Upewnić się, że kable nie są naprężone, tak by możliwa była zmiana ustawienia wyświetlacza. Upewnić się również, że kable nie zostaną przytrzaśnięte podczas montowania osłon (D) i wkrętów (J).

1. Przesunąć ramię obrotowe (A), aby uzyskać położenie maksymalnie wysunięte.
2. Ostrożnie włożyć kable do wnętrza w dolnej części każdego ramienia do mocowania.
3. Za pomocą śrubokręta krzyżakowego zamontować osłony (D), używając wkrętów (J).





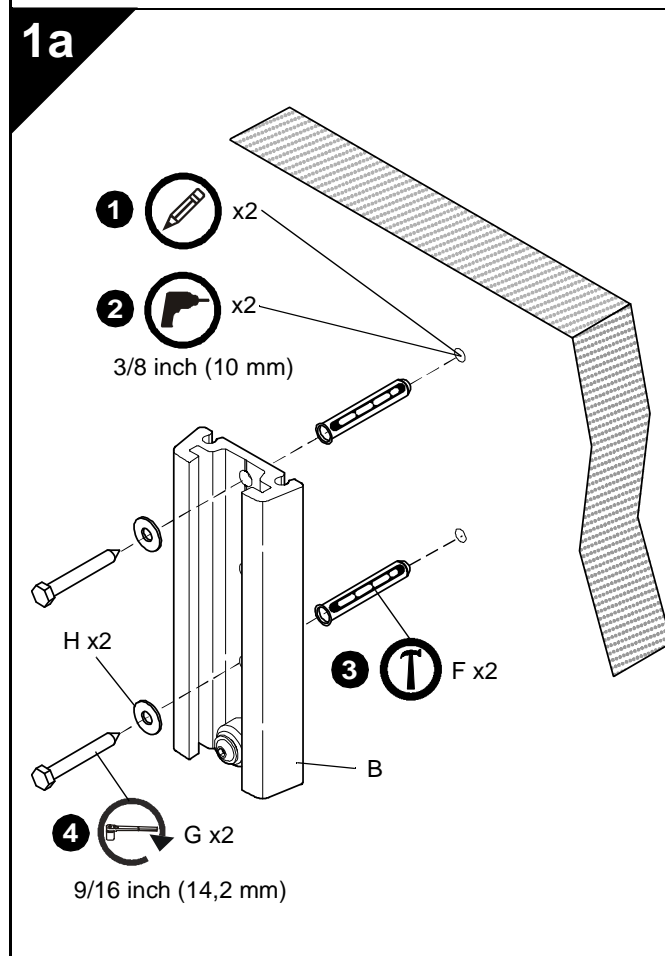
ΕΓΚΑΤΑΣΤΗΣΤΕ ΤΗΝ ΠΛΑΚΑ ΒΑΣΗΣ ΣΤΟΝ ΤΟΙΧΟ

Εγκατάσταση ξύλινου ορθοστάτη



ΠΡΟΕΙΔΟΠΟΙΗΣΗ: Η ΜΗ ΠΑΡΟΧΗ ΕΠΑΡΚΟΥΣ ΦΕΡΟΥΣΑΣ ΑΝΤΟΧΗΣ ΓΙ' ΑΥΤΟ ΤΟ ΣΤΟΙΧΕΙΟ ΜΠΟΡΕΙ ΝΑ ΟΔΗΓΗΣΕΙ ΣΕ ΣΟΒΑΡΟ ΤΡΑΥΜΑΤΙΣΜΟ Ή ΠΡΟΚΛΗΣΗ ΦΘΟΡΑΣ ΣΤΟΝ ΕΞΟΠΛΙΣΜΟ! Αποτελεί ευθύνη του υπεύθυνου εγκατάστασης να βεβαιώσει ότι η δομή στην οποία προσαρτάται αυτό το στοιχείο μπορεί να στηρίξει το πενταπλάσιο του συνδυασμένου βάρους όλου του εξοπλισμού. Ενισχύστε τη δομή όπως απαιτείται πριν να εγκαταστήσετε το στοιχείο.

1. Αλφαδιάστε την πλάκα βάσης (B) και σημειώστε τις θέσεις για τις πιλοτικές οπές.
2. Ανοίξτε δύο πιλοτικές οπές διαμέτρου 6,3 mm (1/4") στους ξύλινους ορθοστάτες στα σημεία που σημειώσατε.
3. Χρησιμοποιώντας σωληνωτό κλειδί 14,2 mm (9/16"), εγκαταστήστε δύο βίδες (G) μέσω των δύο επίπεδων δακτυλίων (H) και της πλάκας βάσης (B) στους ξύλινους ορθοστάτες.



Εγκατάσταση σε σκυρόδεμα

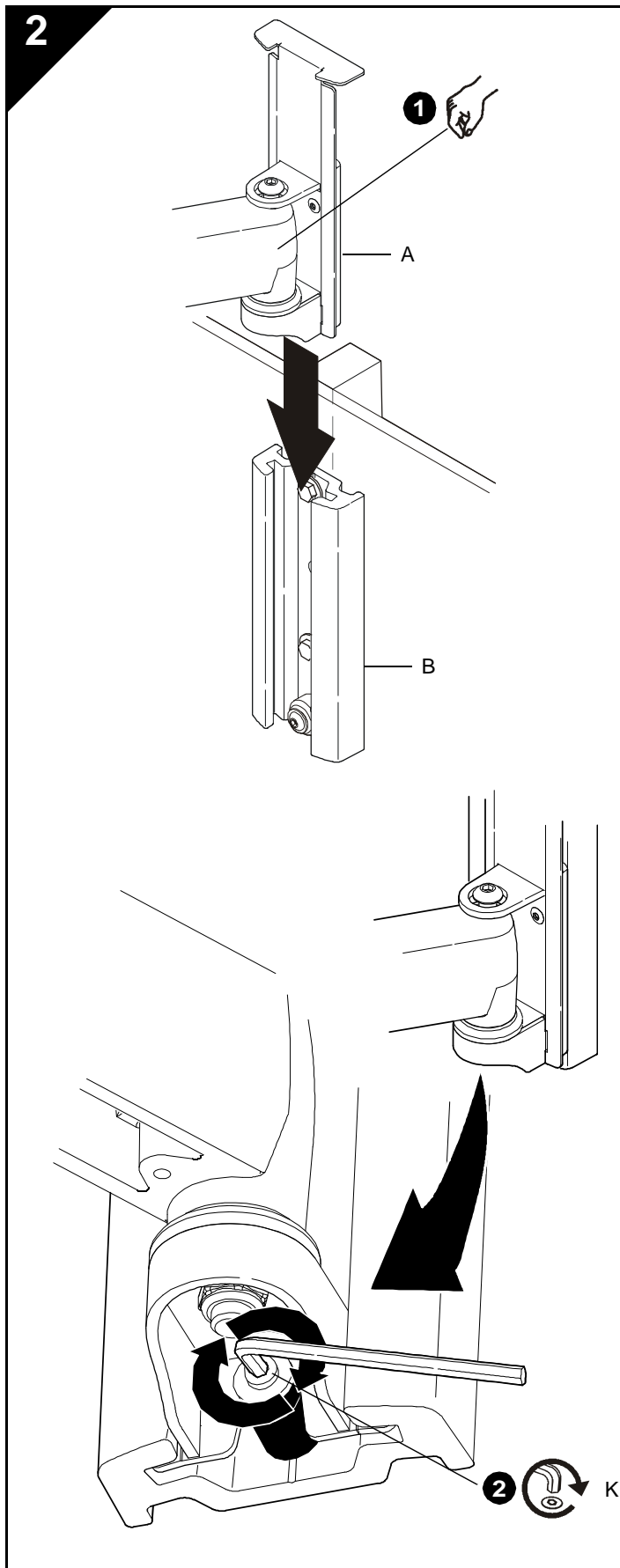


ΠΡΟΕΙΔΟΠΟΙΗΣΗ: Η ΜΗ ΠΑΡΟΧΗ ΕΠΑΡΚΟΥΣ ΦΕΡΟΥΣΑΣ ΑΝΤΟΧΗΣ ΓΙ' ΑΥΤΟ ΤΟ ΣΤΟΙΧΕΙΟ ΜΠΟΡΕΙ ΝΑ ΟΔΗΓΗΣΕΙ ΣΕ ΣΟΒΑΡΟ ΤΡΑΥΜΑΤΙΣΜΟ Ή ΠΡΟΚΛΗΣΗ ΦΘΟΡΑΣ ΣΤΟΝ ΕΞΟΠΛΙΣΜΟ! Αποτελεί ευθύνη του υπεύθυνου εγκατάστασης να βεβαιώσει ότι η δομή στην οποία προσαρτάται αυτό το στοιχείο μπορεί να στηρίξει το πενταπλάσιο του συνδυασμένου βάρους όλου του εξοπλισμού. Ενισχύστε τη δομή όπως απαιτείται πριν να εγκαταστήσετε το στοιχείο.

1. Αλφαδιάστε την πλάκα βάσης (B) και σημειώστε τις θέσεις για τις πιλοτικές οπές.
2. Ανοίξτε δύο πιλοτικές οπές διαμέτρου 10 mm (3/8") στην επιφάνεια στήριξης.
3. Εγκαταστήστε δύο διατάξεις αγκύρωσης (F) στις πιλοτικές οπές.
4. Χρησιμοποιώντας σωληνωτό κλειδί 14,2 mm (9/16"), εγκαταστήστε δύο βίδες (G) μέσω των δύο επίπεδων δακτυλίων (H) και της πλάκας βάσης (B) στα δύο αγκύρια (F).



ΠΡΟΣΟΧΗ: ΜΗ βιδώνετε υπερβολικά σφιχτά!



ΕΓΚΑΤΑΣΤΗΣΤΕ ΤΟΝ ΒΡΑΧΙΟΝΑ ΠΕΡΙΣΤΡΟΦΗΣ ΣΤΗΝ ΠΛΑΚΑ ΒΑΣΗΣ

ΣΗΜΑΝΤΙΚΟ! Αν η οθόνη έχει σχήμα οπής στήριξης με εσοχή 100 x 100 mm, τότε η οθόνη πρέπει να τοποθετηθεί σε βραχίονα περιστροφής (A) πριν να εγκατασταθεί ο βραχίονας περιστροφής στην πλάκα βάσης (B). Βλ. "ΕΓΚΑΤΑΣΤΑΣΗ ΟΘΟΝΗΣ, 100 x 100 mm Σχήμα Οπής Στήριξης με Εσοχή". Συνεχίστε παρακάτω μετά την εγκατάσταση της οθόνης.



ΠΡΟΣΟΧΗ: ΥΠΑΡΧΕΙ ΚΙΝΔΥΝΟΣ ΠΡΟΚΛΗΣΗΣ ΤΡΑΥΜΑΤΙΣΜΟΥ ΣΕ ΠΕΡΙΠΤΩΣΗ ΠΤΩΣΗΣ ΤΟΥ ΒΡΑΧΙΟΝΑ ΠΕΡΙΣΤΡΟΦΗΣ ΣΤΑ ΔΑΧΤΥΛΑ!

Να είστε προσεκτικοί και να κρατάτε τα χέρια και τα δάχτυλά σας μακριά από σημεία σύσφιξης κατά την εγκατάσταση.

1. Γλιστρήστε τον βραχίονα στήριξης του βραχίονα περιστροφής (A) κάτω μέσα στην πλάκα βάσης (B).
2. Ασφαλίστε τον βραχίονα περιστροφής (A) στην πλάκα βάσης (B) βιδώνοντας τον κοχλία με το εξαγωνικό κλειδί (K).

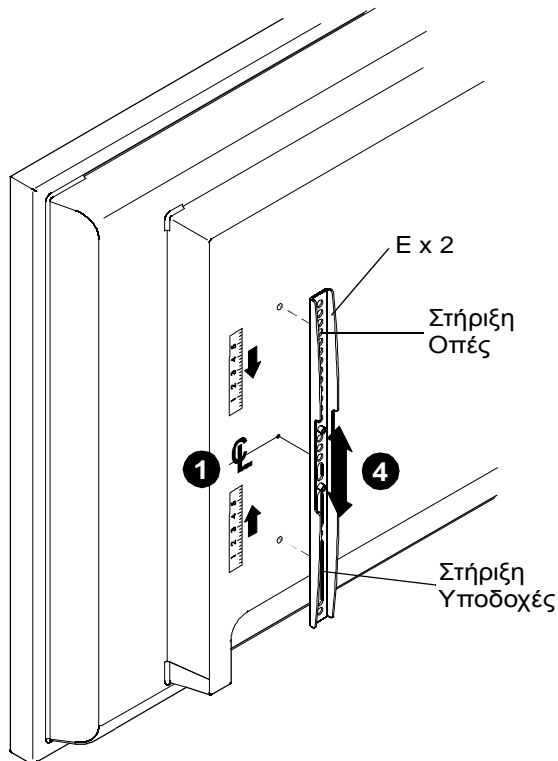
3

ΕΓΚΑΤΑΣΤΑΣΗ ΟΘΟΝΗΣ

ΣΗΜΑΝΤΙΚΟ! Προχωρήστε σύμφωνα με τις παρακάτω οδηγίες:

- Αν εγκαθιστάτε μία οθόνη με σχήμα οπής στήριξης 200 x 100, 200 x 200, 300 x 300, 400 x 200, ή 400 x 400 mm τότε προχωρήστε στο Βήμα 3A.
- Αν εγκαθιστάτε μία οθόνη με σχήμα οπής στήριξης 100 x 100 mm, τότε προχωρήστε στο Βήμα 3B ή 3C, ανάλογα με την περίπτωση.

3A



200 x 100, 200 x 200, 300 x 300, 400 x 200 ή 400 x 400 σχήμα οπής στήριξης

Προσάρτηση κάθετων βραχιόνων



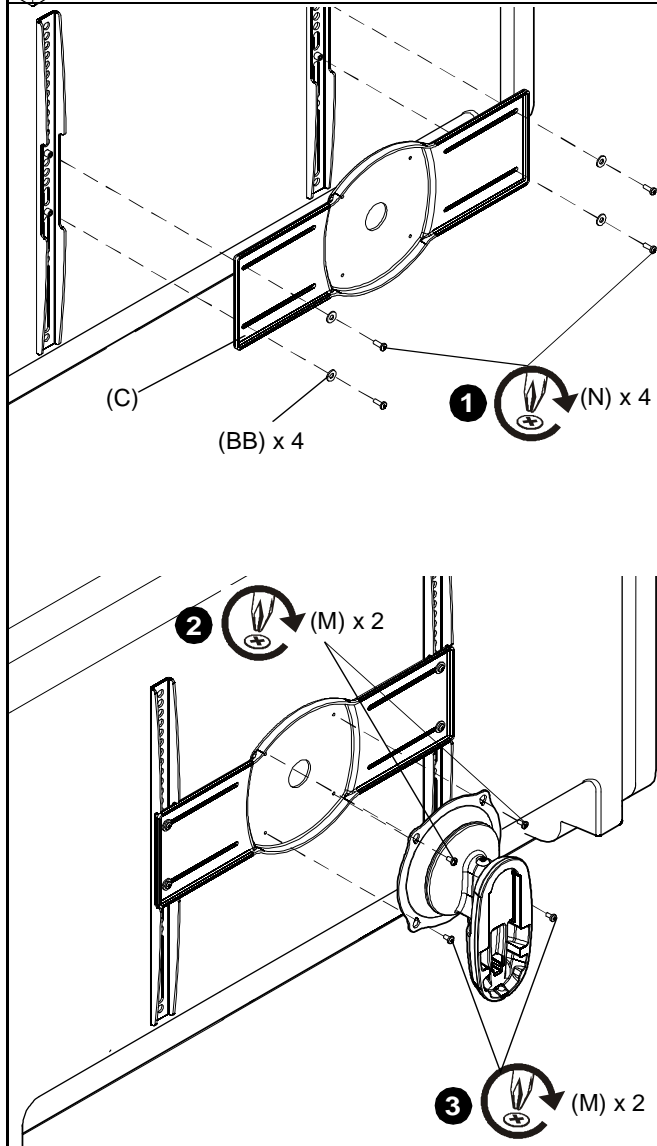
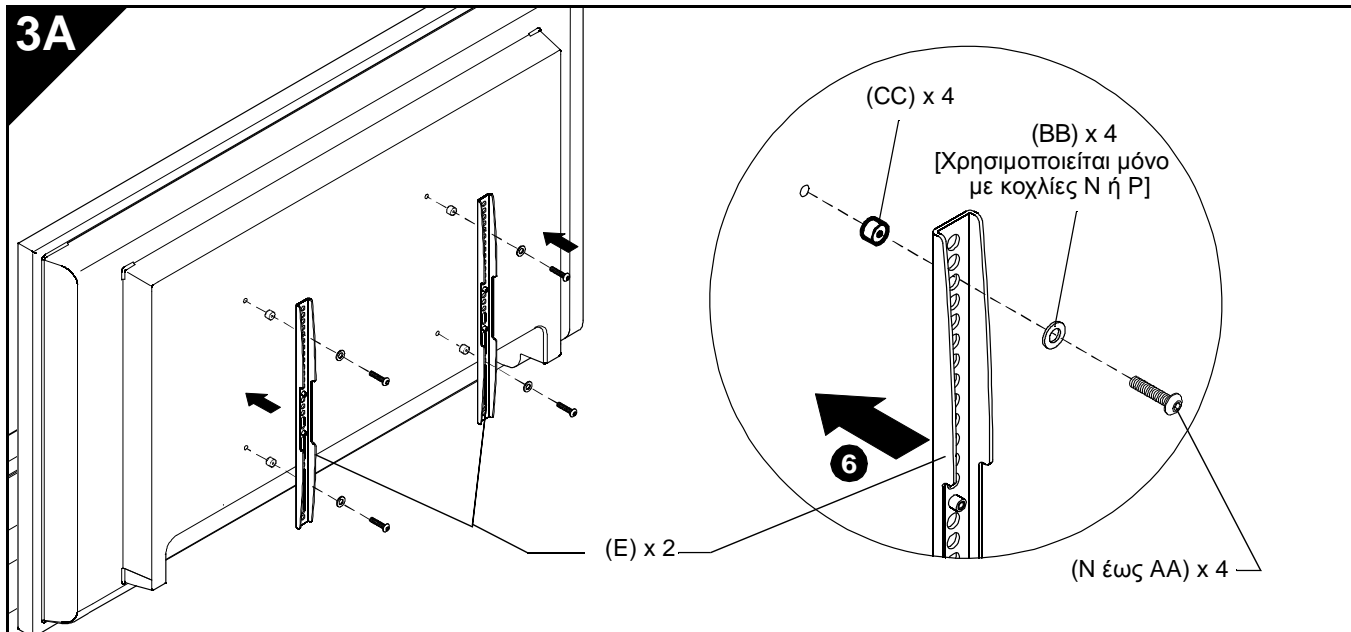
ΠΡΟΕΙΔΟΠΟΙΗΣΗ: Η ΑΚΑΤΑΛΛΗΛΗ ΕΓΚΑΤΑΣΤΑΣΗ ΜΠΟΡΕΙ ΝΑ ΟΔΗΓΗΣΕΙ ΣΤΗΝ ΠΤΩΣΗ ΤΗΣ ΕΓΚΑΤΑΣΤΑΣΗΣ ΠΡΟΚΑΛΩΝΤΑΣ ΣΟΒΑΡΟ ΤΡΑΥΜΑΤΙΣΜΟ Ή ΒΛΑΒΗ ΣΤΟΝ ΕΞΟΠΛΙΣΜΟ! ΜΗΝ υποκαθιστάτε τα υλικά. Χρησιμοποιείτε μόνο τα υλικά που παρέχονται ή προδιαγράφονται από τον κατασκευαστή.

1. Καθορίστε και σημειώστε το σημείο του κάθετου κέντρου μεταξύ της άνω και κάτω οπής στήριξης στην αριστερή πλευρά της οθόνης.
2. Καθορίστε και σημειώστε το σημείο του κάθετου κέντρου μεταξύ της άνω και κάτω οπής στήριξης στη δεξιά πλευρά της οθόνης.
3. Προσανατολίστε τον κάθετο βραχίονα στήριξης (E) έτσι ώστε οι οπές στήριξης να είναι από πάνω και οι υποδοχές στήριξης να είναι από κάτω.
4. Ευθυγραμμίστε τις οπές και τις υποδοχές στήριξης στον κάθετο βραχίονα στήριξης (E) με τις άνω και κάτω οπές στήριξης στην οθόνη.
5. Προσαρμόστε τη θέση του κάθετου βραχίονα στήριξης (E) έως ότου το σημάδι που έχετε κάνει στο Βήμα 1 να ευθυγραμμιστεί με το κεντρικό σημείο στον κάθετο βραχίονα στήριξης (E).
6. Ασφαλίστε τον κάθετο βραχίονα αριστερής πλευράς (E) στην οθόνη χρησιμοποιώντας δύο κοχλίες κεφαλής Phillips (N έως AA).

ΣΗΜΕΙΩΣΗ: Επίσης χρησιμοποιήστε #10 επίπεδους δακτύλιους (BB) αν χρησιμοποιήσετε κοχλίες N ή P.

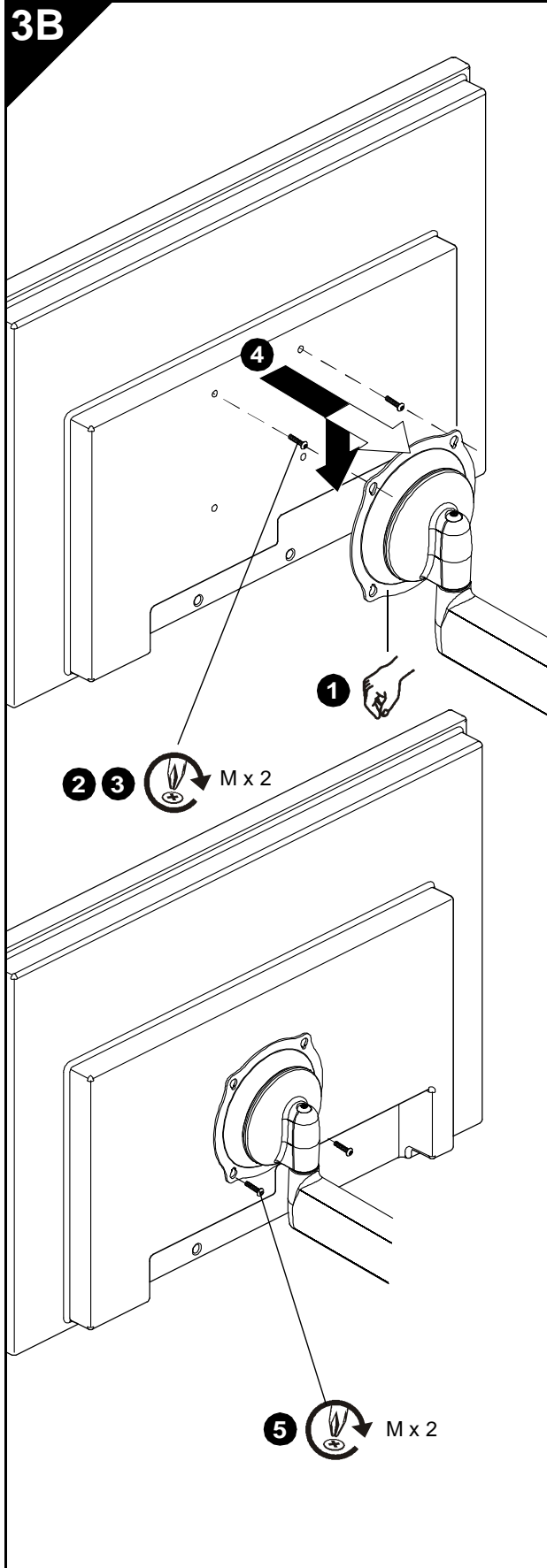
ΣΗΜΕΙΩΣΗ: Αν η οθόνη έχει επιφάνεια στήριξης με εσοχή, προεξοχές ή κιβώτιο ισχύος, ένας διαστολέας και υλικό στήριξης μεγαλύτερου μήκους πρέπει να τοποθετηθούν μεταξύ της οθόνης και των κάθετων βραχιόνων στήριξης (E).

7. Επαναλάβετε τα βήματα 3 έως 6 για τον κάθετο βραχίονα στήριξης στη δεξιά πλευρά χρησιμοποιώντας τις ίδιες θέσεις οπής για την οριζόντια ευθυγράμμιση των βραχιόνων.



Προσάρτηση κεντρικού βραχίονα

1. Προσαρτήστε τον κεντρικό βραχίονα (C) στους κάθετους βραχίονες στήριξης (E) χρησιμοποιώντας τέσσερις κοχλίες M4 x 12 mm κεφαλής τύπου Phillips (N) και τέσσερις επίπεδους δακτυλίου #10 (BB).
2. Προσαρτήστε το iCMPDA2 στον βραχίονα χρησιμοποιώντας δύο κοχλίες M4 x 8 mm κεφαλής τύπου Phillips (M) στις δύο πάνω οπές στήριξης.
3. Ολοκληρώστε την προσάρτηση του iCMPDA2 χρησιμοποιώντας δύο κοχλίες M4 x 8 mm κεφαλής τύπου Phillips (M) στις δύο κάτω οπές στήριξης.
4. Προχωρήστε στο Βήμα 3B.



100x100 mm Επίπεδο Σχήμα Οπής Στήριξης

ΣΗΜΑΝΤΙΚΟ! Αυτή η διαδικασία εφαρμόζεται μόνο όταν οι οπές στήριξης 100x100mm στο πίσω μέρος της οθόνης είναι *επίπεδες* με την πίσω επιφάνεια της οθόνης, ή οι βραχίονες (C, E) έχουν ήδη εγκατασταθεί σύμφωνα με τα Βήματα 3Α.



ΠΡΟΕΙΔΟΠΟΙΗΣΗ: ΑΝ ΥΠΕΡΒΕΙΤΕ ΤΗΝ ΙΚΑΝΟΤΗΤΑ ΒΑΡΟΥΣ ΥΠΑΡΧΕΙ ΚΙΝΔΥΝΟΣ ΠΡΟΚΛΗΣΗΣ ΣΟΒΑΡΟΥ ΤΡΑΥΜΑΤΙΣΜΟΥ Η ΒΛΑΒΗΣ ΣΤΟΝ ΕΞΟΠΛΙΣΜΟ! Αποτελεί ευθύνη του υπεύθυνου εγκατάστασης να βεβαιώσει ότι το συνδυασμένο βάρος όλων των στοιχείων που προσαρτώνται στο iCMPDA2 δεν υπερβαίνει τα 75 lbs (34 kg).

1. Βεβαιωθείτε ότι ο βραχίονας μπορεί να περιστραφεί και να έχει κλίση εύκολα, αλλά εξακολουθεί να είναι επαρκώς στερεωμένος έως να στηρίζει την οθόνη στην επιθυμητή θέση. Προσαρμόστε όπως χρειάζεται πριν να προχωρήσετε. Βλέπε "ΠΡΟΣΑΡΜΟΓΗ".



ΠΡΟΣΟΧΗ: ΧΡΗΣΙΜΟΠΟΙΩΝΤΑΣ ΒΙΔΕΣ ΑΚΑΤΑΛΛΗΛΟΥ ΜΕΓΕΘΟΥΣ ΜΠΟΡΕΙ ΝΑ ΠΡΟΚΛΗΘΕΙ ΒΛΑΒΗ ΣΤΗΝ ΟΘΟΝΗ! Οι βίδες πρέπει να βιδώνονται εύκολα και ως το τέλος της διαδρομής τους στις οπές στήριξης της οθόνης.

2. Χρησιμοποιώντας ένα κατσαβίδι Phillips, τοποθετήστε δύο βίδες (M) στις άνω οπές στήριξης με σπειρώμα στο πίσω μέρος της οθόνης (ή με βραχίονες C, E, αν έχουν εγκατασταθεί).
3. Βιδώστε τις βίδες πλήρως στην οθόνη (ή στους βραχίονες C, E, αν έχουν εγκατασταθεί), και έπειτα ξεβιδώστε 3 ολόκληρες στροφές.



ΠΡΟΕΙΔΟΠΟΙΗΣΗ: Η ΑΝΕΠΑΡΚΗΣ ΣΤΗΡΙΞΗ ΣΤΟ ΣΠΕΙΡΩΜΑ ΤΗΣ ΟΘΟΝΗΣ ΜΠΟΡΕΙ ΝΑ ΟΔΗΓΗΣΕΙ ΣΤΗΝ ΠΤΩΣΗ ΤΗΣ ΒΑΣΗΣ ΠΡΟΚΑΛΩΝΤΑΣ ΣΟΒΑΡΟ ΤΡΑΥΜΑΤΙΣΜΟ Ή ΒΛΑΒΗ ΣΤΟΝ ΕΞΟΠΛΙΣΜΟ! Ξεβιδώστε τις βίδες ΜΟΝΟ όσο χρειάζεται για να είναι εφικτή η εγκατάσταση του βραχίονα Centris!

4. Ανυψώστε και ευθυγραμμίστε την οθόνη έτσι ώστε οι βίδες στο πίσω μέρος της οθόνης (ή στους βραχίονες C, E, αν έχουν εγκατασταθεί) να μπαίνουν στις άνω οπές στήριξης σχήματος οβάλ στον βραχίονα Centris. Χαμηλώστε την οθόνη για να μπει στη θέση της.

ΣΗΜΕΙΩΣΗ: ΜΗ βιδώνετε τις βίδες σε αυτό το στάδιο.

5. Χρησιμοποιώντας ένα κατσαβίδι Phillips, τοποθετήστε δύο βίδες (M) μέσω των κάτω οπών στήριξης σχήματος οβάλ στον βραχίονα Centris στην οθόνη (ή στους βραχίονες C, E, αν έχουν εγκατασταθεί).
6. Βιδώστε και τους τέσσερις τους κοχλίες (M). Μη βιδώνετε υπερβολικά σφιχτά!

3C**100 x 100 mm Σχήμα Οπής Στήριξης με Εσοχή**

ΣΗΜΑΝΤΙΚΟ! Αυτή η διαδικασία εφαρμόζεται μόνο όταν οι οπές στήριξης 100 x 100 mm στο πίσω μέρος της οθόνης είναι σε εσοχή στην πίσω επιφάνεια της οθόνης.



ΠΡΟΕΙΔΟΠΟΙΗΣΗ: ΑΝ ΥΠΕΡΒΕΙΤΕ ΤΗΝ ΙΚΑΝΟΤΗΤΑ ΒΑΡΟΥΣ ΥΠΑΡΧΕΙ ΚΙΝΔΥΝΟΣ ΠΡΟΚΛΗΣΗΣ ΣΟΒΑΡΟΥ ΤΡΑΥΜΑΤΙΣΜΟΥ Ή ΒΛΑΒΗΣ ΣΤΟΝ ΕΞΟΠΛΙΣΜΟ! Αποτελεί ευθύνη του υπεύθυνου εγκατάστασης να βεβαιώσει ότι το συνδυασμένο βάρος όλων των στοιχείων που προσαρτώνται στο iCMPDA2 δεν υπερβαίνει τα 34 kg (75 lbs).

1. Βεβαιωθείτε ότι ο βραχίονας μπορεί να περιστραφεί και να έχει κλίση εύκολα, αλλά εξακολουθεί να είναι επαρκώς στερεωμένος έως να στηρίζει την οθόνη στην επιθυμητή θέση. Προσαρμόστε όπως χρειάζεται πριν να προχωρήσετε. Βλέπε "ΠΡΟΣΑΡΜΟΓΗ".
2. Τοποθετήστε προσεκτικά την οθόνη με την πρόσοψη προβολής προς τα κάτω σε μία προστατευτική επιφάνεια.



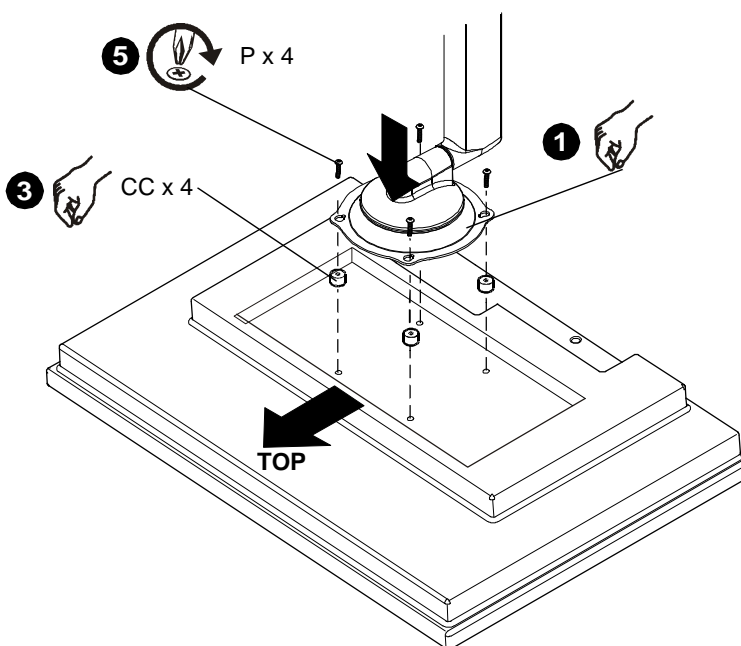
ΠΡΟΣΟΧΗ: ΧΡΗΣΙΜΟΠΟΙΩΝΤΑΣ ΒΙΔΕΣ ΑΚΑΤΑΛΛΗΛΟΥ ΜΕΓΕΘΟΥΣ ΜΠΟΡΕΙ ΝΑ ΠΡΟΚΛΗΘΕΙ ΒΛΑΒΗ ΣΤΗΝ ΟΘΟΝΗ! Οι βίδες πρέπει να βιδώνονται εύκολα και ως το τέλος της διαδρομής τους στις οπές στήριξης της οθόνης.

3. Τοποθετήστε τέσσερα διαχωριστικά (CC) πάνω στις οπές στήριξης στο πίσω μέρος της οθόνης.
4. Προσανατολίστε τη βάση έτσι ώστε οι οπές στήριξης σχήματος οβάλ στον βραχίονα Centris να είναι ευθυγραμμισμένες με τα τέσσερα διαχωριστικά (CC).



ΠΡΟΕΙΔΟΠΟΙΗΣΗ: Η ΑΝΕΠΑΡΚΗΣ ΣΤΗΡΙΞΗ ΣΤΟ ΣΠΕΙΡΩΜΑ ΤΗΣ ΟΘΟΝΗΣ ΜΠΟΡΕΙ ΝΑ ΟΔΗΓΗΣΕΙ ΣΤΗΝ ΠΤΩΣΗ ΤΗΣ ΒΑΣΗΣ ΠΡΟΚΑΛΩΝΤΑΣ ΣΟΒΑΡΟ ΤΡΑΥΜΑΤΙΣΜΟ Ή ΒΛΑΒΗ ΣΤΟΝ ΕΞΟΠΛΙΣΜΟ!

5. Χρησιμοποιώντας ένα κατσαβίδι Phillips, τοποθετήστε τέσσερις βίδες (P) μέσω των τεσσάρων οπών στήριξης σχήματος οβάλ στον βραχίονα Centris και των διαχωριστικών (CC) στην οθόνη. Βιδώστε και τους τέσσερις τους κοχλίες (P). Μη βιδώνετε υπερβολικά σφιχτά!
6. Προχωρήστε στο "ΕΓΚΑΤΑΣΤΗΣΤΕ ΤΟΝ ΒΡΑΧΙΟΝΑ ΠΕΡΙΣΤΡΟΦΗΣ ΣΤΗΝ ΠΛΑΚΑ ΒΑΣΗΣ".



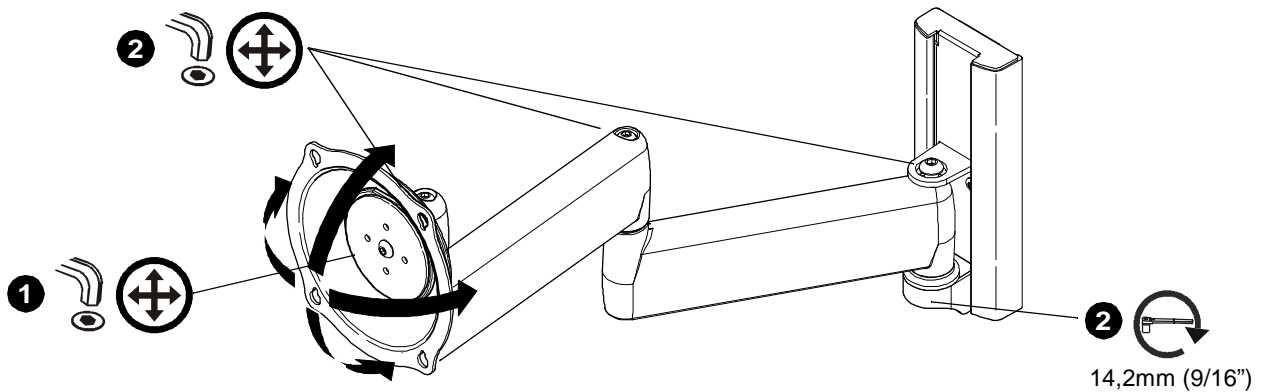
4

ΠΡΟΣΑΡΜΟΓΗ

1. Για ρύθμιση της τάσης γωνίας κλίσης, ξεβιδώστε ή βιδώστε λίγο τη βίδα ρύθμισης όπως απαιτείται χρησιμοποιώντας το εξαγωνικό κλειδί (K).

ΣΗΜΕΙΩΣΗ: Αν η οθόνη έχει τοποθετηθεί στον βραχίονα περιστροφής (A) τότε πρώτα αποσυνδέστε όλα τα καλώδια και αφαιρέστε την οθόνη (Ανατρέξτε στο "ΕΓΚΑΤΑΣΤΗΣΤΕ ΤΗΝ ΟΘΟΝΗ").

2. Για ρύθμιση της τάσης περιστροφής και επέκτασης, ξεβιδώστε ή βιδώστε λίγο τις βίδες ρύθμισης όπως απαιτείται χρησιμοποιώντας τα εξαγωνικά κλειδιά (K, L).



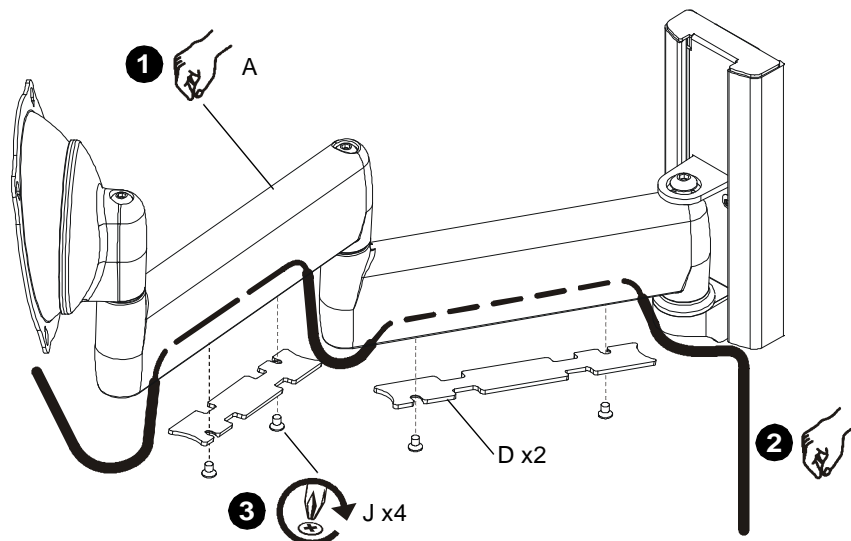
5

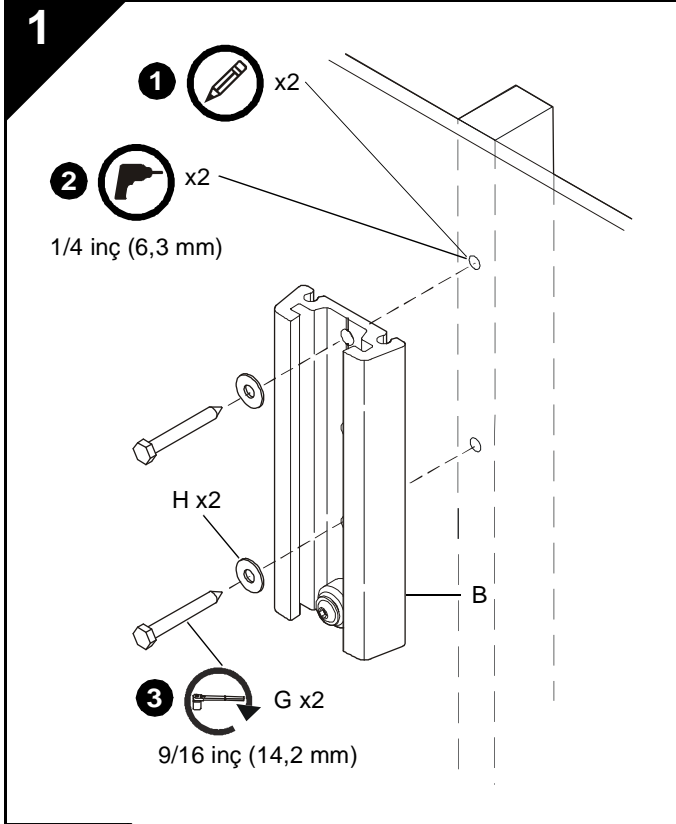
ΔΙΑΧΕΙΡΙΣΗ ΚΑΛΩΔΙΩΝ



ΠΡΟΣΟΧΗ: Βεβαιωθείτε ότι υπάρχει επαρκής τζόγος για την κίνηση της οθόνης και ότι τα καλώδια δεν θα συσφιχτούν με την τοποθέτηση των καλυμμάτων (D) ή των βιδών (J).

1. Μετακινήστε τον βραχίονα περιστροφής (A) στην πλήρως εκτεταμένη θέση.
2. Τοποθετήστε προσεκτικά τα καλώδια στην κοιλότητα που βρίσκεται στο κάτω τμήμα κάθε βραχίονα.
3. Χρησιμοποιήστε κατασβίδι Phillips για να τοποθετήσετε τα καλύμματα (D) με τις βίδες (J).





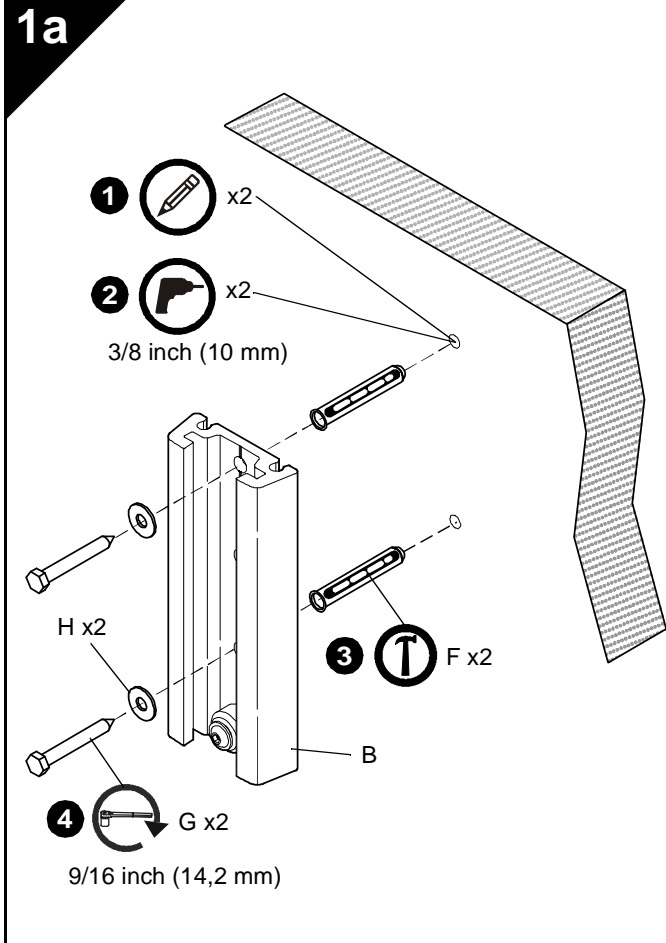
TABAN PLAKASINI DUVARA MONTE ETME

Ahşap Çıtaya Montaj



UYARI: BU PARÇANIN YETERİNCE SAĞLAM BİR ŞEKİLDE MONTE EDİLMEMESİ, CİDDİ YARALANMALARA VEYA CİHAZIN ZARAR GÖRMESİNE NEDEN OLABİLİR! Bileşenin monte edildiği yapının, tüm cihazın toplam ağırlığının beş katına kadar ağırlığı taşıyabildiğinden emin olmak monte edenin sorumluluğundadır. Bileşeni monte etmeden önce yapıyı güçlendirin.

1. Taban plakasını (B) dengeli bir şekilde yerleştirin ve kılavuz deliklerin yerlerini işaretleyin.
2. Matkap kullanarak ahşap çita üzerindeki işaretlerde 1/4 inç (6,3 mm) çapında iki kılavuz delik açın.
3. 9/16 inç (14,2 mm) lokma takımını kullanarak, iki civatayı (G) iki düz pulun (H) ve taban plakasının (B) içinden geçirip ahşap çıtaya monte edin.



Betona Montaj

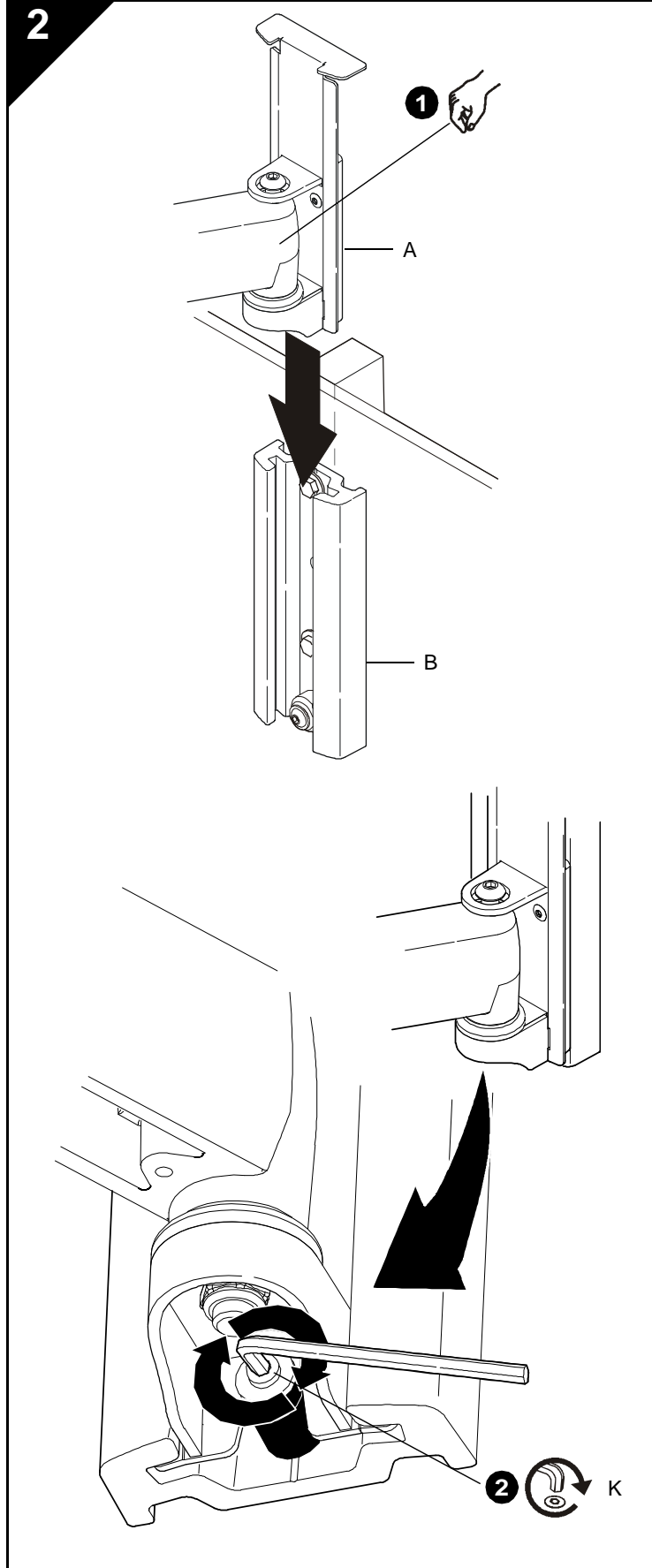


UYARI: BU PARÇANIN YETERİNCE SAĞLAM BİR ŞEKİLDE MONTE EDİLMEMESİ, CİDDİ YARALANMALARA VEYA CİHAZIN ZARAR GÖRMESİNE NEDEN OLABİLİR! Bileşenin monte edildiği yapının, tüm cihazın toplam ağırlığının beş katına kadar ağırlığı taşıyabildiğinden emin olmak monte edenin sorumluluğundadır. Bileşeni monte etmeden önce yapıyı güçlendirin.

1. Taban plakasını (B) dengeli bir şekilde yerleştirin ve kılavuz deliklerin yerlerini işaretleyin.
2. Matkap kullanarak montaj yüzeyi üzerindeki işaretlerde 3/8 inç (10 mm) çapında iki kılavuz delik açın.
3. Kılavuz deliklere iki dübel (F) takın.
4. 9/16 inç (14,2 mm) lokma takımını kullanarak, iki vidayı (G) iki düz pulun (H) ve duvar plakasının (B) içinden geçirip iki dübele (F) monte edin.



DİKKAT: Vidaları çok fazla SIKMAYIN!



HAREKETLİ KOLU TABAN PLAKASINA MONTE ETME

ÖNEMLİ! Ekranda *100 x 100 mm gömülü montaj deliği düzeni* varsa hareketli kol taban plakasına (B) monte edilmeden önce ekranın hareketli kola (A) monte edilmesi gerekir. Bkz. "EKRANI MONTE ETME, 100 x 100 mm Gömülü Montaj Deliği Düzeni". Ekran monte edildikten sonra aşağıdaki şekilde devam edin.



DİKKAT: HAREKETLİ KOL PARMAKLARI SIKIŞTIRIRSA YARALANMALARA NEDEN OLABİLİR! Montaj sırasında, ellerinizi ve parmaklarınızı aralık noktalarından uzakta tutmaya dikkat edin.

1. Hareketli kol montaj desteğini (A) taban plakasına (B) doğru kaydırın.
2. Vidayı alyan anahtarı (K) ile sıkıştırarak hareketli kolu (A) taban plakaya (B) yerleştirin.

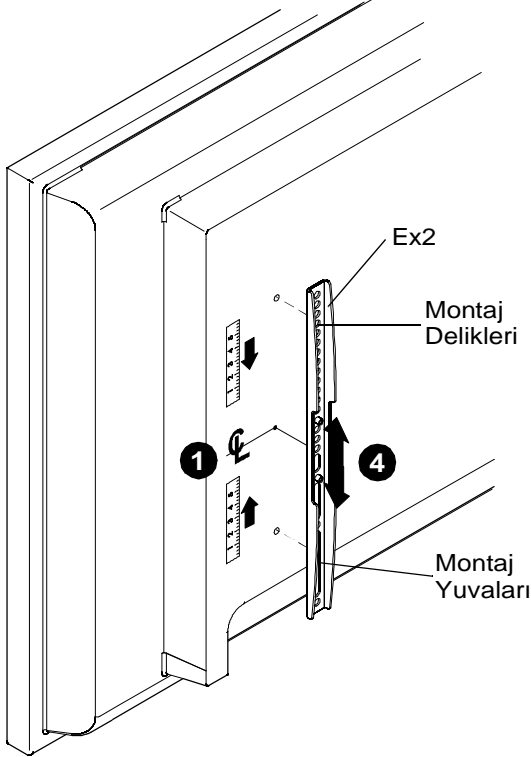
3

EKRANI MONTE ETME

ÖNEMLİ! Aşağıda belirtildiği şekilde devam edin:

- 200x100, 200x200 300x300, 400x200 veya 400x400 mm montaj deliği düzenine sahip bir ekran monte ediliyorsa Adım 3A'ya geçin.
- 100x100 mm montaj deliği düzenine sahip bir ekran monte ediliyorsa Adım 3B veya 3C'den uygun olana ilerleyin.

3A



200x100, 200x200, 300x300, 400x200 veya 400x400 Montaj Deliği Düzeni

Dikey Destekleri Takma



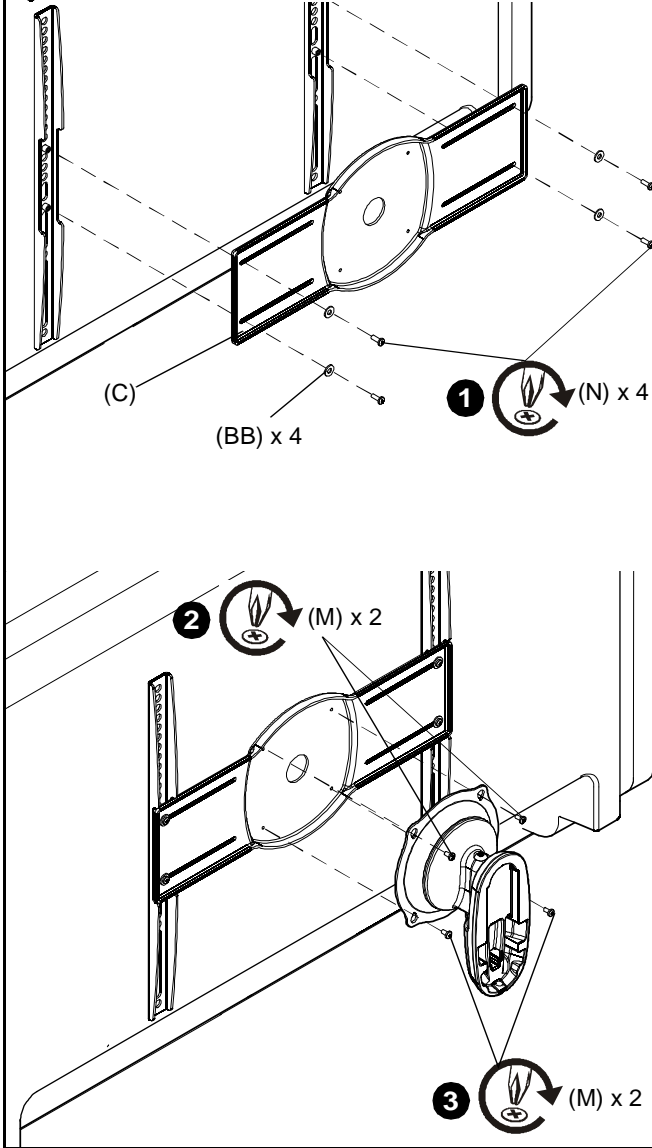
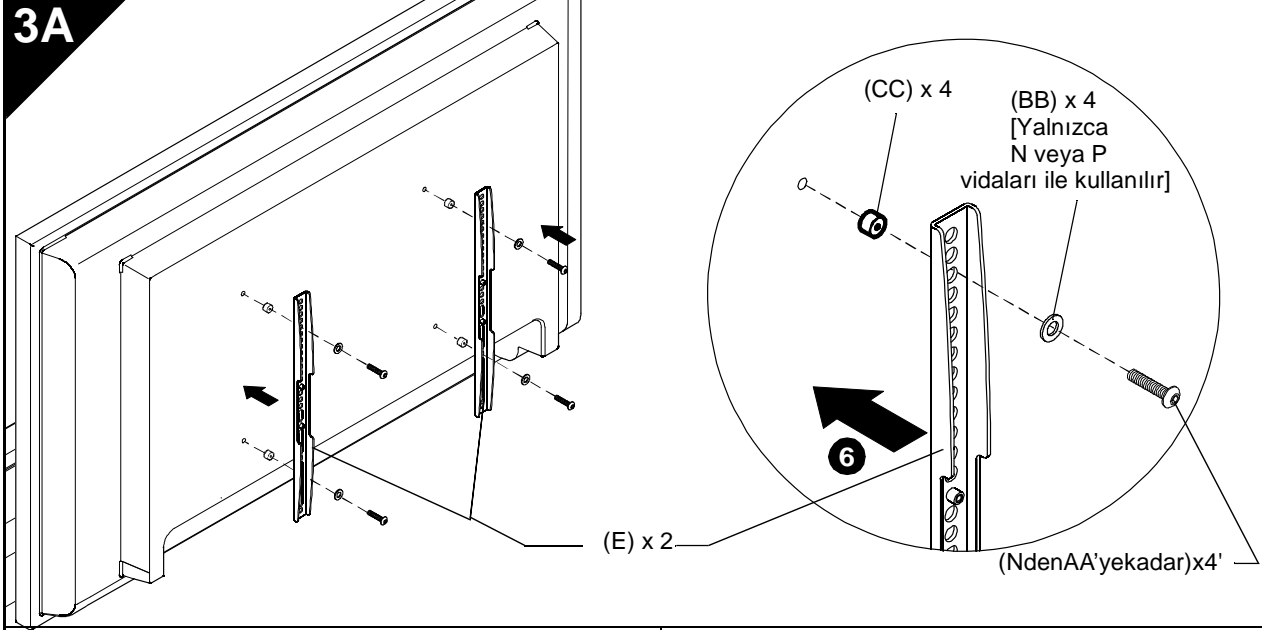
UYARI: YANLIŞ MONTAJ, DÜZENEGİN DÜŞMESİNE VE CİDDİ FİZİKSEL HASARA VEYA CİHAZIN ZARAR GÖRMESİNE NEDEN OLABİLİR! Donanımı DEĞİŞTİRMEYİN. Yalnızca üretici tarafından sağlanan veya belirtilen donanımı kullanın.

1. Ekranda sol taraftaki üst ve alt montaj delikleri arasındaki dikey merkezi konumu belirleyin ve işaretleyin.
2. Ekranda sağ taraftaki üst ve alt montaj delikleri arasındaki dikey merkezi konumu belirleyin ve işaretleyin.
3. Dikey montaj desteğini (E), montaj delikleri üstte ve montaj yuvaları altta olacak şekilde yerleştirin.
4. Dikey montaj desteğindeki (E) montaj deliklerini ve yuvalarını ekrandaki üst ve alt montaj delikleriyle hizalayın.
5. Adım 1'de konuşulan işaret, dikey montaj desteğindeki (E) merkezi işaretle hizalanana kadar dikey montaj desteği (E) konumunu ayarlayın.
6. İki adet yassı başlı yıldız vida (N'den AA'e kadar) kullanarak sol taraftaki dikey montaj desteğini (E) ekrana sabitleyin.

NOT: Ayrıca, N veya P vidaları kullanılıyorsa 10 numara düz pul (BB) da kullanın.

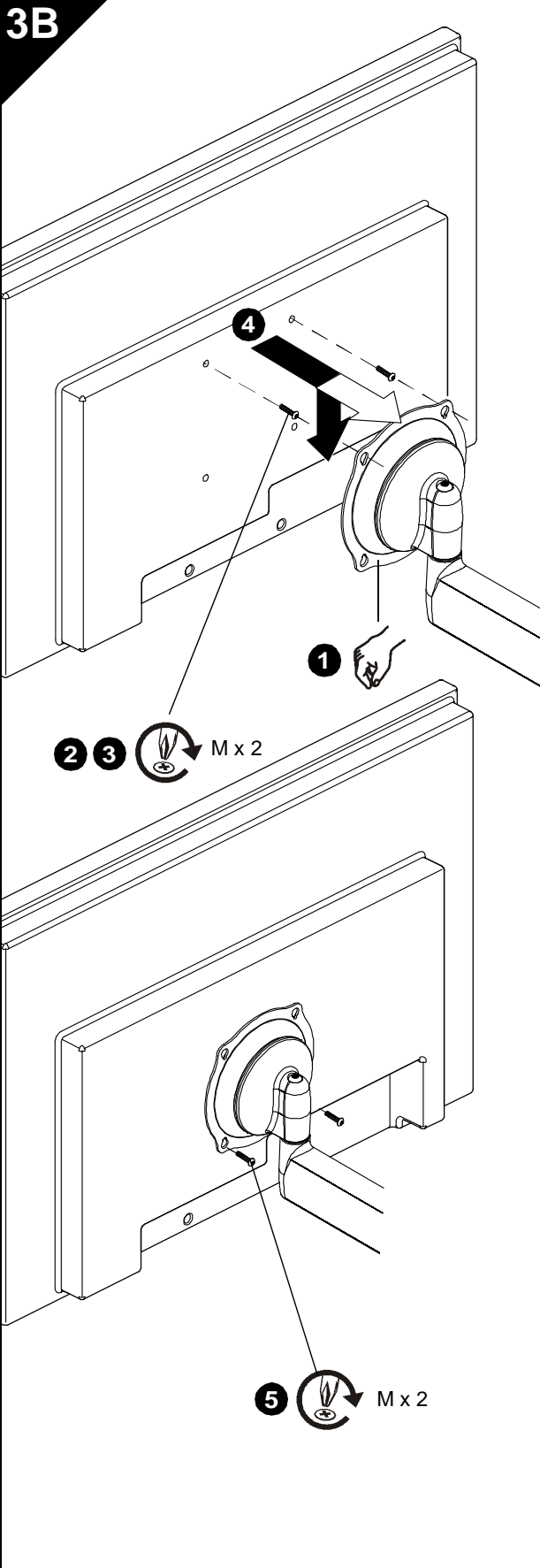
NOT: Ekranda gömülü bir montaj yüzeyi, çıkıntı veya bir güç kutusu varsa, ekran ile dikey montaj destekleri (E) arasına bir ara parçası ve daha uzun bir montaj donanımı yerleştirilmelidir.

7. Sağ yandaki dikey montaj desteği için destekleri yatay olarak hizalamak üzere aynı delik konumlarını kullanarak Adım 3 ile 6 arasını tekrarlayın.



Orta Desteği Takma

1. Orta desteği (C), dört adet M4 x 12 mm yıldız başlı vida (N) ve dört adet 10 numara düz pul (BB) kullanarak dikey montaj desteklerine (E) takın.
2. iCMPDA2'yi, üst iki montaj deliğindeki iki adet M4X8 mm yıldız başlı kapak vidayı (M) kullanarak desteğe takın.
3. Alt tarafta bulunan iki montaj deliğindeki iki adet M4 x 8 mm yıldız başlı kapak vidayı (M) kullanarak iCMPDA2'yi takma işlemini tamamlayın.
4. Adım 3B'ye ilerleyin.



100 x 100 mm Tam Temaslı Montaj Deliği Düzeni

ÖNEMLİ! Bu yönerge yalnızca ekranın arka tarafındaki 100x100mm montaj delikleri, ekranın arka yüzeyi *ile tam temas halinde* ise VEYA destekler (C, E) Adım 3A'ye uygun olarak önceden monte edilmişse uygulanabilir.



UYARI: AĞIRLIK KAPASİTESİNİN AŞILMASI CİDDİ YARALANMALARA VEYA CİHAZIN ZARAR GÖRMESİNE NEDEN OLABİLİR! iCMPDA2'e bağlı tüm bileşenlerin birleşik ağırlığının 75 lb (34 kg) olan üst sınırı aşmadığından emin olmak monte edenin sorumluluğundadır.

1. Merkez desteğin ekranı istenen konumda tutmaya yetecek kadar sıkı olmakla birlikte kolayca dönebildiğinden ve eğilebildiğinden emin olun. Devam etmeden önce gerekli şekilde ayarlayın. Bkz. "AYARLAMA".



DİKKAT: UYGUN OLMAYAN VİDALARIN KULLANILMASI EKRANA HASAR VEREBİLİR! Vidalar, ekran montaj deliklerine kolayca ve tamamen oturmalıdır.

2. Yıldız tornavida kullanarak, iki vidayı (M) ekranın arka tarafındaki (veya monte edilmişse, C, E desteklerindeki) *üst* yivli montaj deliklerine monte edin.
3. Vidaları ekrana (veya monte edilmişse, C, E desteklerine) tamamen vidalayın, daha sonra geriye doğru 3 tam dönüş yapın.



UYARI: EKRANDAKİ VİDA BAĞLANTILARININ YETERSİZ GÜÇTE OLMASI, DÜZENİN DÜŞMESİNE VE CİDDİ YARALANMALARA VEYA CİHAZIN ZARAR GÖRMESİNE NEDEN OLABİLİR! Vidaları **YALNIZCA** merkez desteğin monte edilmesine olanak sağlamak için gerektiği şekilde geri çıkarın!

4. Ekranın arkasındaki (veya monte edilmişse; C, E desteklerindeki) vidalar, merkez desteğindeki *üst* damla montaj deliklerine oturacak şekilde ekranı kaldırın ve hizalayın. Ekranı yerine indirin.

NOT: Bu sırada vidaları **SIKIŞTIRMAYIN**.

5. Yıldız tornavida kullanarak, iki vidayı (M) Merkez desteğindeki *alt* damla montaj deliklerinin içerisinden geçirip ekrana (veya monte edilmişse, C, E desteklerine) monte edin.
6. Dört vidayı da (M) sıkıştırın. Çok fazla sıkmayın!

3C**100 x 100 mm Gömülü Montaj Deliği Düzeni**

ÖNEMLİ! Bu yönerge yalnızca ekranın arka tarafındaki 100x100mm montaj deliklerinin ekranın arka yüzeyinde *gömülü* olduğu takdirde uygulanabilir.



UYARI: AĞIRLIK KAPASİTESİNİN AŞILMASI CİDDİ YARALANMALARA VEYA CİHAZIN ZARAR GÖRMESİNE NEDEN OLABİLİR! iCMPDA2'e bağlı tüm bileşenlerin birleşik ağırlığının 34 kg (75 lb) olan üst sınırı aşmadığından emin olmak monte edenin sorumluluğundadır.

1. Merkez desteğin ekranı istenen konumda tutmaya yetecek kadar sıkı olmakla birlikte kolayca dönebildiğinden ve eğilebildiğinden emin olun. Devam etmeden önce gerekli şekilde ayarlayın. Bkz. "AYARLAMA".
2. Ekranı koruyucu yüzeye yüzüstü şekilde dikkatlice yerleştirin.



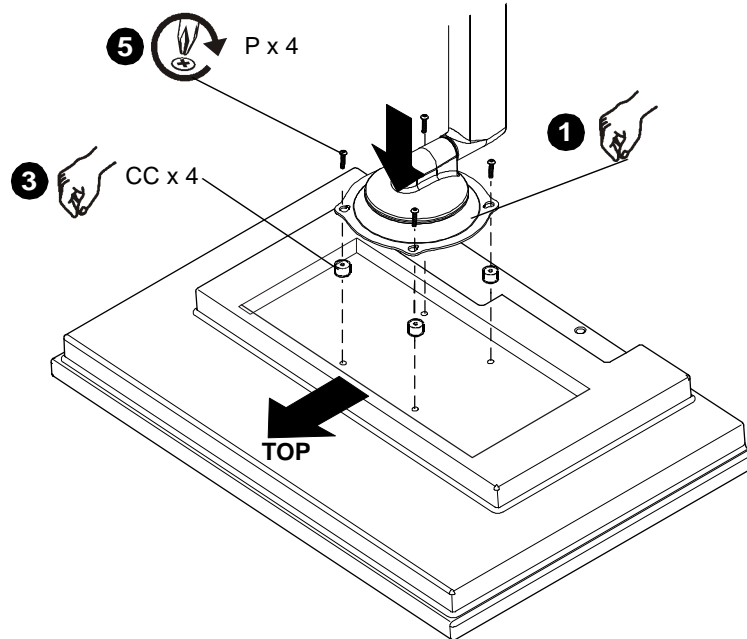
DİKKAT: UYGUN OLMAYAN VİDALARIN KULLANILMASI EKRANA HASAR VEREBİLİR! Vidalar, ekran montaj deliklerine kolayca ve tamamen oturmalıdır.

3. Dört ara parçasını (CC) montaj delikleri üzerinden ekrana geri yerleştirin.
4. Düzeneği, merkez desteğindeki damla montaj delikleri, dört ara parçası (CC) ile hizalanacak şekilde yerleştirin.



UYARI: EKRANDAKİ VİDA BAĞLANTILARININ YETERSİZ GÜÇTE OLMASI, DÜZENEĞİN DÜŞMESİNE VE CİDDİ YARALANMALARA VEYA CİHAZIN ZARAR GÖRMESİNE NEDEN OLABİLİR!

5. Yıldız tornavida kullanarak, dört vidayı (P) Merkez desteğindeki dört damla montaj deliğinden ve ara parçalarından (CC) geçirerek ekrana monte edin. Dört vidayı da (P) sıkıştırın. Çok fazla sıkmayın!
6. "HAREKETLİ KOLU TABAN PLAKASINA MONTE ETME" kısmına geçin.



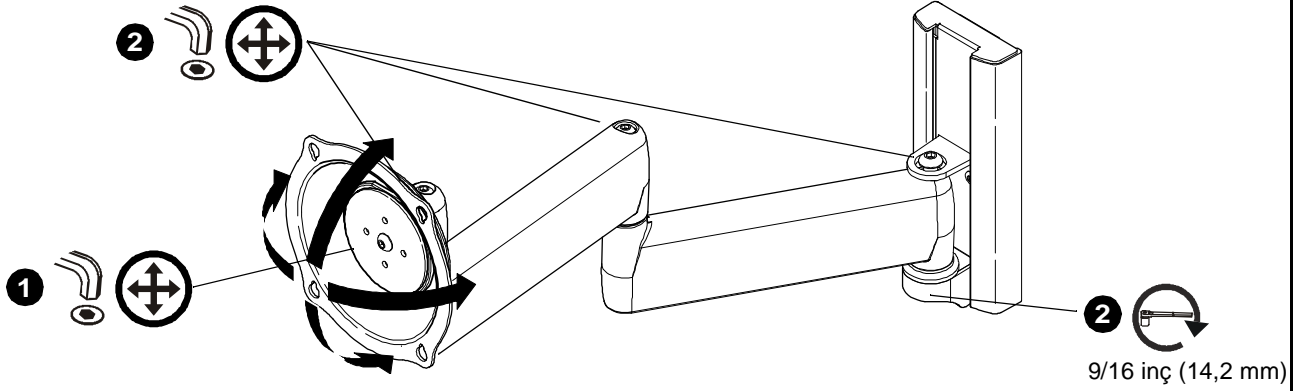
4

AYARLAMA

1. Eğim gerilimini ayarlamak için alyan anahtarını (K) kullanarak ayarlama vidasını gerektiği şekilde hafifçe gevşetin veya sıkıştırın.

NOT: Ekran hareketli kola (A) monte edilmişse öncelikle tüm kabloları sökün ve ekranı çıkarın ("EKRANI MONTE ETME" kısmına bakın).

2. Uzatma ve dönme gerilimini ayarlamak için alyan anahtarlarını (K, L) kullanarak ayarlama vidalarını gerektiği şekilde hafifçe gevşetin veya sıkıştırın.



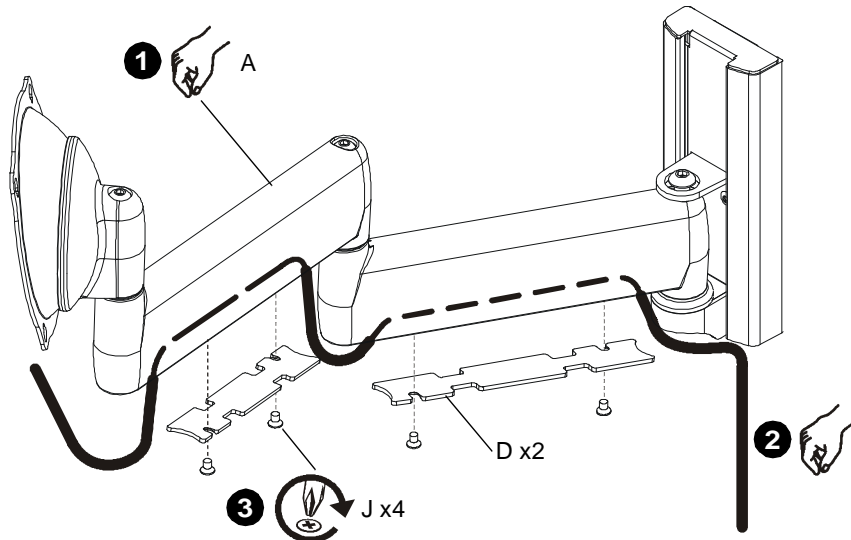
5

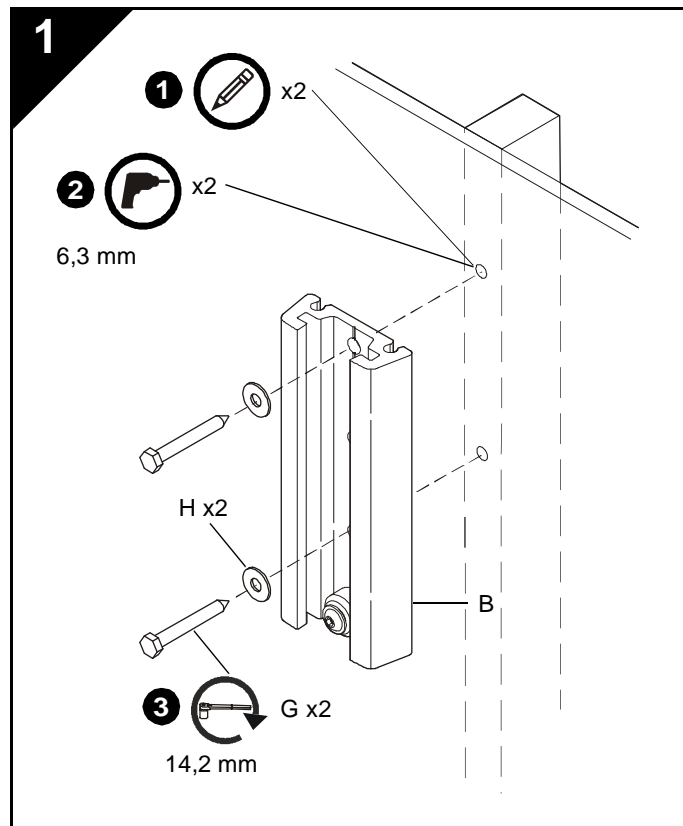
KABLO GEÇİŞ YERLERİ



DİKKAT: Ekranın hareket etmesi için yeterli kablo boşluğu bulunduğu ve kabloların kapaklar (D) ve vidaların (J) takılması ile sıkışmadığından emin olun.

1. Hareketli kolu (A) tam uzatılmış konuma getirin.
2. Kabloları, herbir kolun alt kısmında bulunan boşluğa dikkatlice yerleştirin.
3. Yıldız tornavida ile, kapakları (D) vidalar (J) kullanarak monte edin.





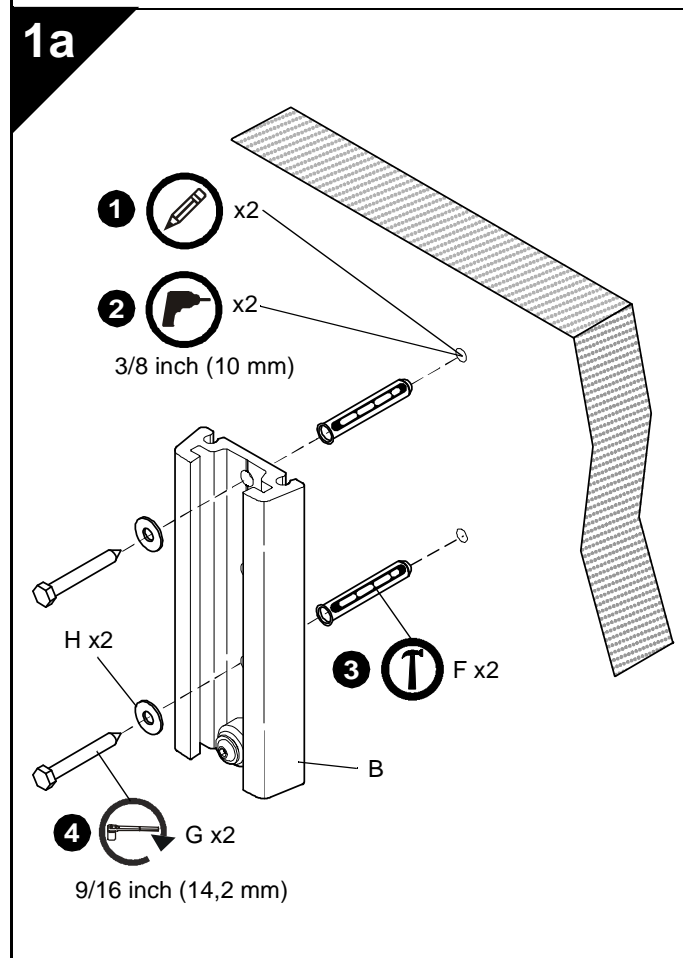
AZ ALAPLEMEZ FELSZERELÉSE A FALRA

Szerelés fagerenda esetén



FIGYELEM: SZEMÉLYI SÉRÜLÉSHEZ VAGY A BERENDEZÉS MEGRONGÁLÓDÁSÁHOZ VEZETHET, HA A TARTÓELEMET OLYAN FELÜLETHEZ RÖGZÍTJÜK, AMELY NEM BIZTOSÍT ELEGENDŐ TARTÓERŐT. A felszerelést végző személynek meg kell győződnie arról, hogy az elemet tartó felület teherbírása meghaladja-e a teljes berendezés összsúlyának ötszörösét. Az elem felszerelése előtt erősítsük meg a felületet.

1. Állítsuk vízszintes helyzetbe az alaplemezt (B), és jelöljük be a rögzítőcsavarok számára kialakítandó lyukak helyét.
2. A bejelölt helyeken fúrjunk két 6,3 mm átmérőjű lyukat a fagerendába.
3. 14,2 mm-es dugókulcs segítségével hajtsunk két hatlapfejű csavart (G) egy-egy lapos alátétlen (H) és az alaplemezen (B) keresztül a fagerendába.



Szerelés beton esetén

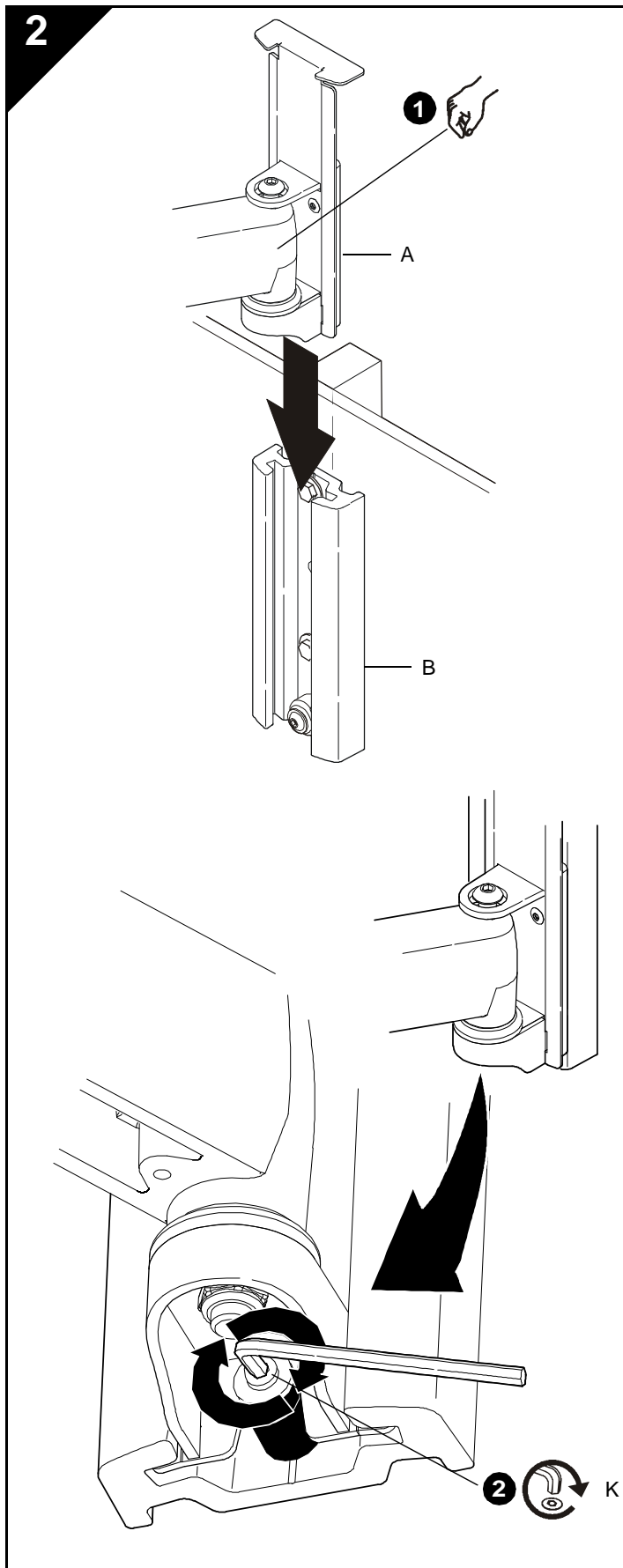


FIGYELEM: SZEMÉLYI SÉRÜLÉSHEZ VAGY A BERENDEZÉS MEGRONGÁLÓDÁSÁHOZ VEZETHET, HA A TARTÓELEMET OLYAN FELÜLETHEZ RÖGZÍTJÜK, AMELY NEM BIZTOSÍT ELEGENDŐ TARTÓERŐT. A felszerelést végző személynek meg kell győződnie arról, hogy az elemet tartó felület teherbírása meghaladja-e a teljes berendezés összsúlyának ötszörösét. Az elem felszerelése előtt erősítsük meg a felületet.

1. Állítsuk vízszintes helyzetbe az alaplemezt (B), és jelöljük be a rögzítőcsavarok számára kialakítandó lyukak helyét.
2. Fúrjunk két 10 mm átmérőjű lyukat a tartófelületbe.
3. Helyezzünk egy-egy dübelt (F) a furatokba.
4. 14,2 mm-es dugókulcs segítségével hajtsunk két csavart (G) egy-egy lapos alátétlen (H) és az alaplemezen (B) keresztül a dübelekbe.



FIGYELMEZTETÉS: A csavarokat NE húzzuk túl.



A LENGŐKAR FELSZERELÉSE AZ ALAPLEMEZRE

FONTOS! Ha a kijelző $100 \times 100 \text{ mm}$ méretű, besüllyesztett csavarhelyet tartalmazó szerelési területtel rendelkezik, akkor a kijelzőt még a lengőkar (A) alaplemezhez (B) történő rögzítése előtt a karhoz kell erősíteni. Ezzel kapcsolatban tekintsük át „A KIJELZŐ FELSZERELÉSE” című rész „100 x 100 mm méretű, besüllyesztett csavarhelyet tartalmazó szerelési területtel rendelkező kijelzők” című szakaszát. A kijelző felszerelése után a szerelést folytassuk az alábbi lépésekkel.



FIGYELMEZTETÉS: A LENGŐKAR BECSÍPHETI UJJUNKAT! Szerelés közben kezünket és ujjainkat tartsuk távol a veszélyes területektől.

1. Csúsztassuk a lengőkar tartókeretét (A) az alaplemezbe (B).
2. A csavarokat imbuszkulcs (K) segítségével meghúzva erősítsük a lengőkart (A) az alaplemezhez (B).

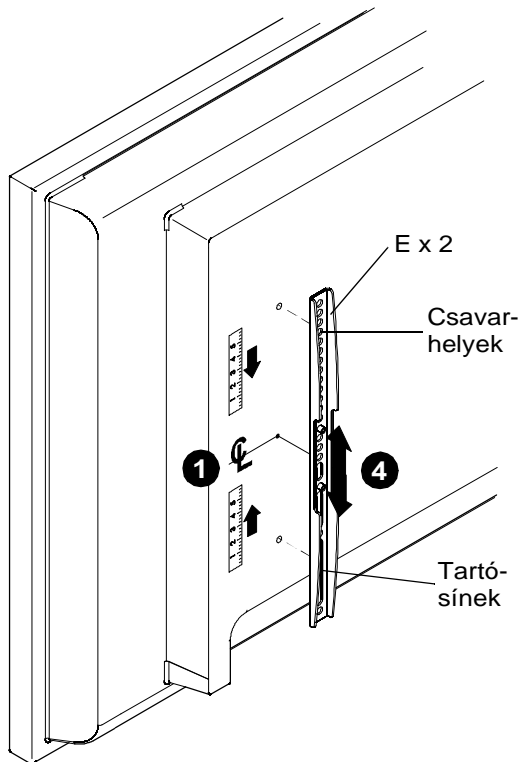
3

A KIJELEZŐ FELSZERELÉSE

FONTOS! Az alábbiak szerint ugorjunk a megfelelő szakaszra.

- Ha 200 x 100 mm, 200 x 200 mm, 300 x 300 mm, 400 x 200 mm vagy 400 x 400 mm méretű szerelési területtel rendelkező készüléket szeretnénk felszerelni, ugorjunk a 3A pontra.
- Ha 100 x 100 mm méretű szerelési területtel rendelkező készüléket szeretnénk felszerelni, ugorjunk a 3B vagy a 3C pontra.

3A



200 x 100 mm, 200 x 200 mm, 300 x 300 mm, 400 x 200 mm vagy 400 x 400 mm méretű szerelési területtel rendelkező kijelzők

A függőleges keretek felszerelése



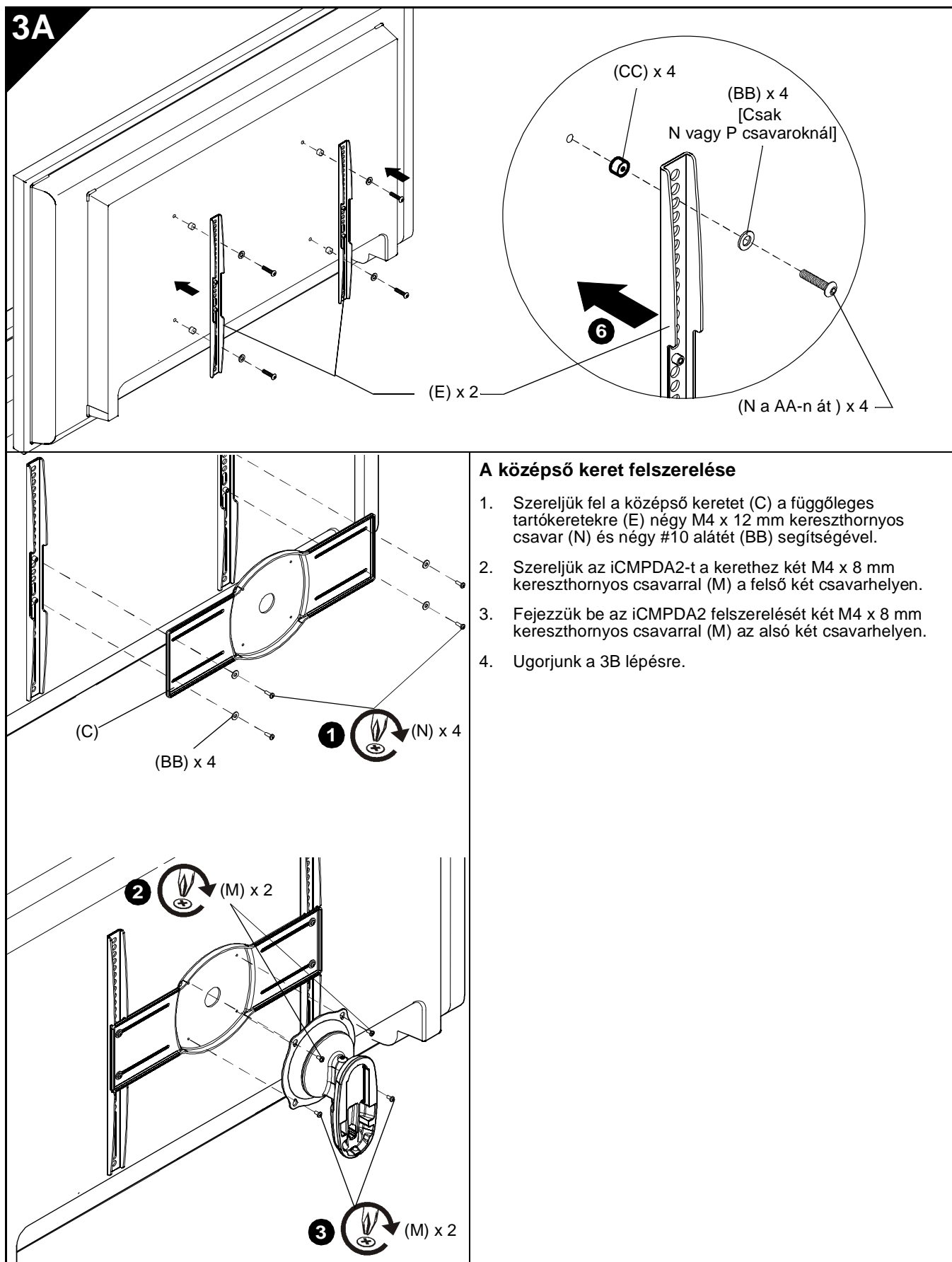
FIGYELEM: A NEM MEGFELELŐ FELSZERELÉS AZ ESZKÖZ LEESÉSÉT OKOZHATJA, AMI SÚLYOS SZEMÉLYI SÉRÜLÉSHEZ VAGY A BERENDEZÉS KÁROSODÁSÁHOZ VEZETHET. TILOS az alkatrészek helyettesítése. Csak a gyártó által biztosított vagy előírt alkatrészt használjunk.

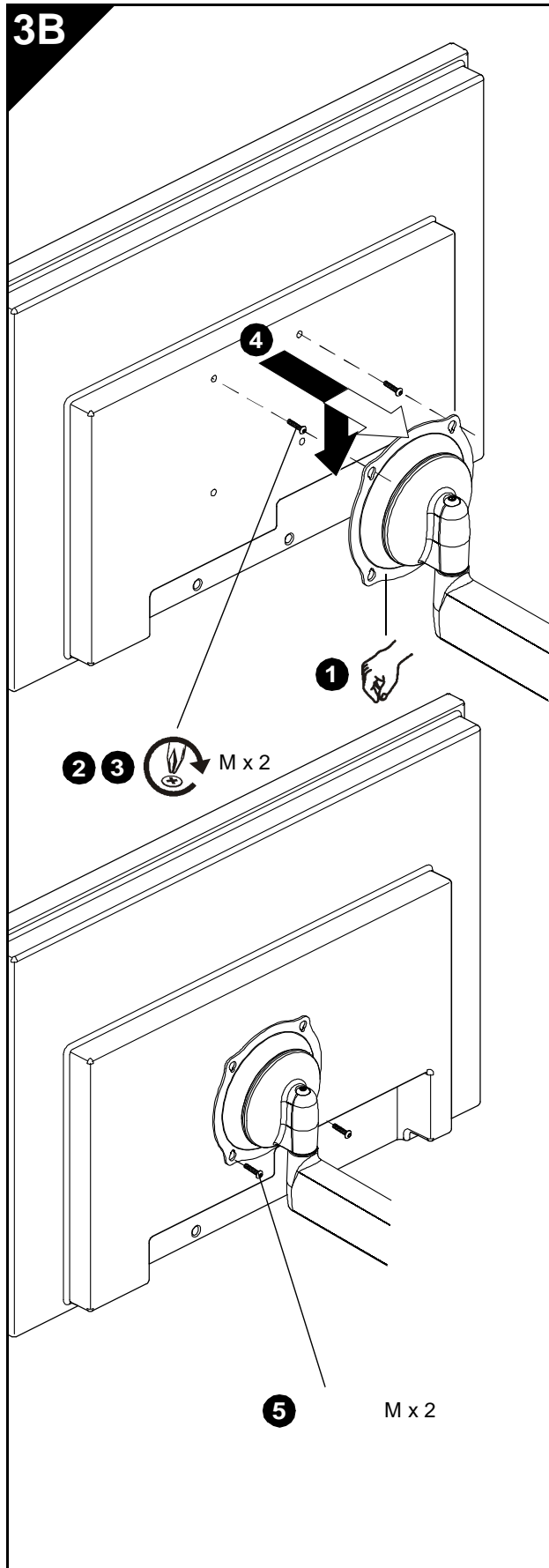
1. Mérjük ki és jelöljük be a függőleges irányú középpontot a képernyő bal oldali felső és alsó csavarhelye között.
2. Mérjük ki és jelöljük be a függőleges irányú középpontot a képernyő jobb oldali felső és alsó csavarhelye között.
3. Igazítsuk úgy a függőleges tartókeretet (E), hogy a csavarhelyek fent, a tartósínek pedig lent helyezkedjenek el.
4. Hozzuk fedésbe a függőleges tartókeret (E) csavarhelyeit és tartósínjeit a kijelző felső és alsó csavarhelyével.
5. Állítsuk be úgy a függőleges tartókeretet (E), hogy az 1. lépésben készített jelölés egybeessen a függőleges tartókeret (E) közepét jelző jellel.
6. Erősítsük a bal oldali függőleges tartókeretet (E) a kijelzőhöz két keresztornyos csavar segítségével (N az AA-en át).

MEGJEGYZÉS: Használjuk a #10 alátéteket (BB) is, ha az N vagy P csavarokat használjuk.

MEGJEGYZÉS: Ha a kijelzőnek süllyesztett tartófelülete, kiálló részei vagy tápegysége van, akkor egy távtartót vagy egy hosszabb tartóalkatrészt kell elhelyezni a kijelző és a függőleges tartókeretek (E) közé.

7. Ismételjük meg a 3 – 6. lépéseket a jobb oldali függőleges tartókeretnél is. Használjuk ugyanazokat a lyukakat, hogy a két keret vízszintesen egy vonalban legyen.





100 x 100 mm méretű, síkban lévő lyukakat tartalmazó szerelési területtel rendelkező kijelzők

FONTOS! Az itt ismertetett lépéseket csak abban az esetben hajtsuk végre, ha a kijelző hátulján található csavarhelyek *egy síkban* vannak a kijelző hátlapjával, **ILLETVE** ha a 3A lépésben ismertetettek szerint C vagy E típusú keretet szereltünk fel.



FIGYELEM: A TEHERBÍRÁSNÁL NAGYOBB TERHELÉS SZEMÉLYI SÉRÜLÉSHEZ VAGY A KÉSZÜLÉK MEGRONGÁLÓDÁSÁHOZ VEZETHET. A szerelést végző személy feladata annak biztosítása, hogy az iCMPDA2 elemhez csatlakoztatott szerelvények együttes tömege ne haladja meg a 34 kg-ot.

1. Ügyeljünk arra, hogy a Centris-keret könnyen elfordítható és dönthető legyen, ám egyszersmind kellő ellenállással rendelkezzen, hogy a kijelzőt a kívánt helyzetben tudja tartani. A további lépések végrehajtása előtt állítsuk be a kívánt ellenállást. Az ellenállás beállításával kapcsolatban tekintsük át a „BEÁLLÍTÁS” című részt.



FIGYELMEZTETÉS: A KIJELZŐ KÁROSODÁSÁHOZ VEZETHET, HA NEM MEGFELELŐ MÉRETŰ CSAVART HASZNÁLUNK. A csavarok mérete akkor megfelelő, ha azokat teljesen és nehézség nélkül be tudjuk hajtani.

2. Kereszthornyos csavarhúzó segítségével csavarjunk két csavart (M) a kijelző (vagy a C, illetve E keret) hátulján található *felső*, menetes csavarhelyekbe.
3. Csavarjuk be teljesen a csavarokat a kijelzőbe (vagy a C, illetve E típusú keretbe), majd három fordulatnyit lazítsuk meg őket.



FIGYELEM: HA A CSAVAROKAT NEM ELEGENDŐ MÉRTÉKBEN HAJTJUK BE, A TARTÓELEM LEESHET, AMI SZEMÉLYI SÉRÜLÉST OKOZHAT, ILLETVE A KÉSZÜLÉK KÁROSODÁSÁHOZ VEZETHET. A csavarokat tehát CSAK ANNYIRA lazítsuk meg, hogy a Centris-keretet fel tudjuk szerelni.

4. Emeljük meg és állítsuk olyan helyzetbe a kijelzőt, hogy a hátuljába (vagy a C, illetve E típusú keretbe) behajtott csavarok a Centris-keret *felső*, csepp alakú nyílásaiba kerüljenek. Engedjük a helyére a kijelzőt.

MEGJEGYZÉS: A csavarokat **MÉG** ne húzzuk meg.

5. Kereszthornyos csavarhúzó segítségével csavarjunk két csavart (M) a Centris-keret *alsó*, csepp alakú nyílásain keresztül a kijelzőbe (vagy a C, illetve E típusú keretbe).
6. Mind a négy csavart (M) húzzuk meg. A csavarokat ne húzzuk túl.

3C**100 x 100 mm méretű, besüllyesztett csavarhelyet tartalmazó szerelési területtel rendelkező kijelzők**

FONTOS! Az itt ismertetett lépéseket csak abban az esetben hajtsuk végre, ha a kijelző 100 x 100 mm méretű, *besüllyesztett* csavarhelyeket tartalmazó szerelési területtel rendelkezik.



FIGYELEM: A TEHERBÍRÁSNÁL NAGYOBB TERHELÉS SZEMÉLYI SÉRÜLÉSHEZ VAGY A KÉSZÜLÉK MEGRONGÁLÓDÁSÁHOZ VEZETHET. A szerelést végző személy feladata annak biztosítása, hogy az iCMPDA2 elemhez csatlakoztatott szerelvények együttes tömege ne haladja meg a 34 kg-ot.

1. Ügyeljünk arra, hogy a Centris-keret könnyen elfordítható és dönthető legyen, ám egyszersmind kellő ellenállással rendelkezzen, hogy a kijelzőt a kívánt helyzetben tudja tartani. A további lépések végrehajtása előtt állítsuk be a kívánt ellenállást. Az ellenállás beállításával kapcsolatban tekintsük át a „BEÁLLÍTÁS” című részt.
2. Óvatosan helyezzük a kijelzőt kijelzési oldalával lefelé valamilyen puha felületre.



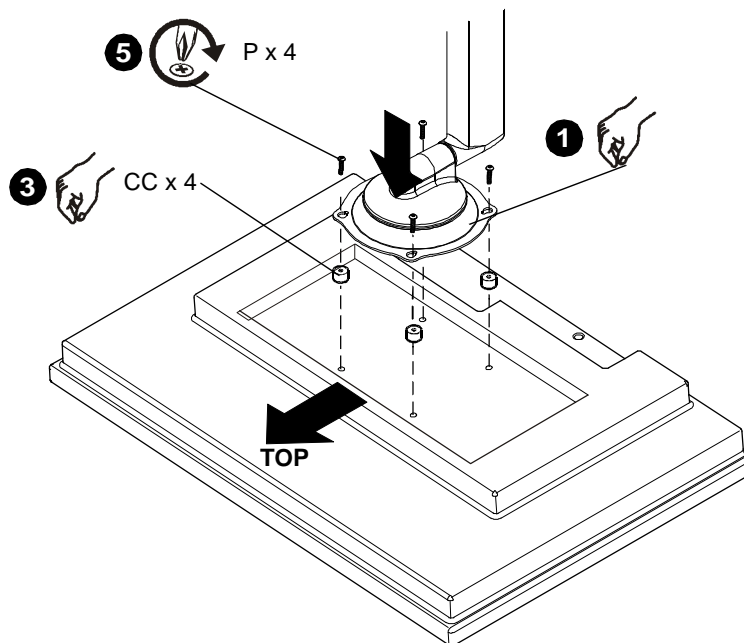
FIGYELMEZTETÉS: A KIJELZŐ KÁROSODÁSÁHOZ VEZETHET, HA NEM MEGFELELŐ MÉRETŰ CSAVART HASZNÁLUNK. A csavarok mérete akkor megfelelő, ha azokat teljesen és nehézség nélkül be tudjuk csavarni.

3. Helyezzünk négy távtartót (CC) a kijelző hátulján lévő csavarhelyek fölé.
4. Állítsuk be úgy a tartóelemet, hogy a Centris-kereten lévő, csepp alakú nyílások a négy távtartóhoz (CC) kerüljenek.



FIGYELEM: HA A CSAVAROKAT NEM ELEGENDŐ MÉRTÉKBEN CSAVARJUK BE A KIJELZŐBE, A TARTÓELEM LEESHET, AMI SZEMÉLYI SÉRÜLÉST OKOZHAT, ILLETVE A KÉSZÜLÉK KÁROSODÁSÁHOZ VEZETHET.

5. Kereszthornyos csavarhúzó segítségével hajtsunk be négy csavart (P) a Centris-keret csepp alakú nyílásain és a távtartókon (CC) keresztül a kijelzőbe. Mind a négy csavart (P) húzzuk meg. A csavarokat ne húzzuk túl.
6. Folytassuk „A LENGŐKAR FELSZERELÉSE AZ ALAPLEMEZRE” című részben ismertetett lépésekkel.



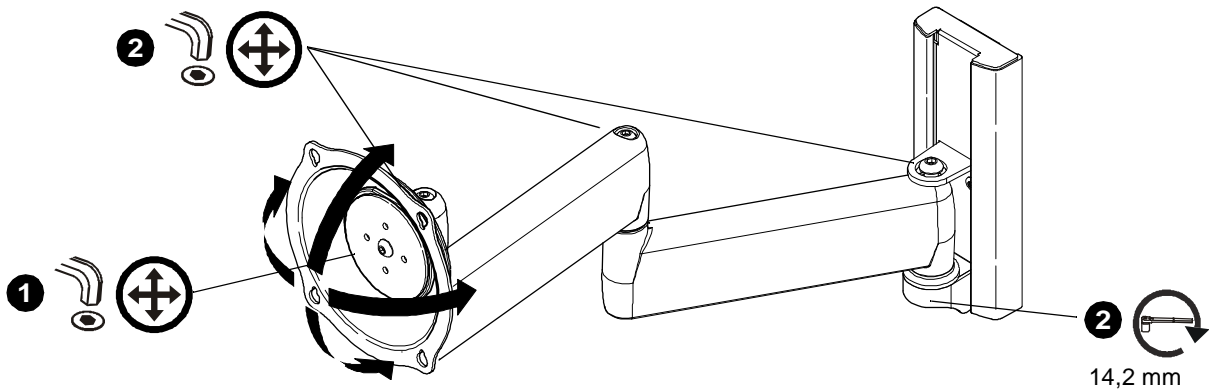
4

BEÁLLÍTÁS

1. Az elforgatás ellenállásának beállításához imbuszkulcs (K) segítségével húzzuk meg vagy lazítsuk meg a beállítócsavart.

MEGJEGYZÉS: Ha a kijelzőt lengőkarra (A) szereltük fel, akkor először húzzuk ki az összes kábelt, és távolítsuk el a kijelzőt. (Ezzel kapcsolatban tekintsük át „A KIJELZŐ FELSZERELÉSE” című részt.)

2. A kinyúlás és az elforgatás ellenállásának beállításához imbuszkulcsok (K, L) segítségével húzzuk meg vagy lazítsuk meg a beállítócsavarokat.



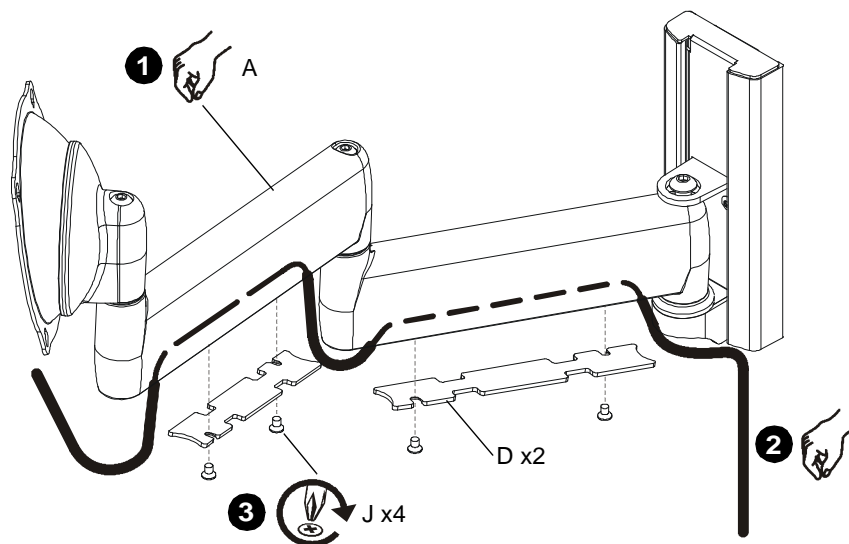
5

KÁBELKEZELÉS



FIGYELMEZTETÉS: Ügyeljünk arra, hogy a kábel hossza elegendő legyen a kijelző mozgásához, illetve hogy a kábelt se a takaróelemekkel (D), se a csavarokkal (J) ne csípjuk oda.

1. Nyújtsuk ki teljesen a lengőkart (A).
2. Igazítsuk a kábeleket a tartókarok alsó részén kialakított csatornába.
3. A csavarokat (J) keresztthornyos csavarhúzó segítségével behajtva szereljük fel a takaróelemeket (D).





USA · 8401 Eagle Creek Parkway, Suite 700 · Savage, Minnesota 55378 · 800.572.1373

EMEA · +31 (0)40 2668620

www.icmounts.com

©2009 Milestone AV Technologies. The iC Logo and StowAway are trademarks of Chief Manufacturing, a products division of Milestone AV Technologies, a Duchossois Group Company. All rights reserved
Patents and patents pending. Milestone AV Technologies, Savage, MN 55378, USA

8800-002045 Rev 00

11/09

