

Installation Instructions
Instrucciones de instalación
Installationsanleitung
Instruções de Instalação
Istruzioni di installazione
Installatie-instructies
Instructions d'installation
Инсталляционные Инструкции

Installationsinstruktioner
Monteringsanvisningar
Asennusohjeet
Instrukcja instalacji
Οδηγίες εγκατάστασης
Kurulum Yönergeleri
Összeszerelési utasítások

DISCLAIMER

Milestone AV Technologies, and its affiliated corporations and subsidiaries (collectively, "Milestone"), intend to make this manual accurate and complete. However, Milestone makes no claim that the information contained herein covers all details, conditions or variations, nor does it provide for every possible contingency in connection with the installation or use of this product. The information contained in this document is subject to change without notice or obligation of any kind. Milestone makes no representation of warranty, expressed or implied, regarding the information contained herein. Milestone assumes no responsibility for accuracy, completeness or sufficiency of the information contained in this document.

Chief® is a registered trademark of Milestone AV Technologies. All rights reserved.

IMPORTANT WARNINGS AND CAUTIONS!

WARNING: A WARNING alerts you to the possibility of serious injury or death if you do not follow the instructions.

CAUTION: A CAUTION alerts you to the possibility of damage or destruction of equipment if you do not follow the corresponding instructions.

WARNING: Failure to read, thoroughly understand, and follow all instructions can result in serious personal injury, damage to equipment, or voiding of factory warranty! It is the installer's responsibility to make sure all components are properly assembled and installed using the instructions provided.

WARNING: Failure to provide adequate structural strength for this component can result in serious personal injury or damage to equipment! It is the installer's responsibility to make sure the structure to which this component is attached can support five times the combined weight of all equipment. Reinforce the structure as required before installing the component.

WARNING: Exceeding the weight capacity can result in serious personal injury or damage to equipment! It is the installer's responsibility to make sure the combined weight of all components attached to the iCLPFA3 does not exceed 150 lbs (68kg).

¡AVISOS Y PRECAUCIONES IMPORTANTES!

AVISO: Un AVISO llama su atención sobre la posibilidad de sufrir lesiones de gravedad o incluso mortales si no sigue las instrucciones.

PRECAUCIÓN: Una nota de PRECAUCIÓN llama su atención sobre la posibilidad de dañar o destruir el equipo si no sigue las instrucciones.

AVISO: Si no lee, comprende perfectamente y sigue todas las instrucciones, podría causar daños graves, daños personales y materiales o anular la garantía de fábrica. El instalador es el responsable de asegurarse de que todos los componentes están correctamente montados e instalados siguiendo las instrucciones indicadas.

AVISO: Si no se proporciona la resistencia estructural adecuada para este componente, podrían provocarse graves daños personales o materiales. El instalador es el responsable de asegurarse de que la estructura a la que este componente está sujeta puede soportar cinco veces el peso combinado de todo el equipo. Refuerce la estructura según sea necesario antes de instalar el componente.

AVISO: Si se excede el peso máximo, podrían causarse graves daños personales o materiales. El instalador es responsable de asegurarse de que el peso combinado de todos los componentes montados en el iCLPFA3 no excede 68 kg (150 libras).

WICHTIGE WARN- und VORSICHTSHINWEISE!

WARNUNG: Ein WARNHINWEIS macht auf mögliche schwere oder tödliche Verletzungen aufmerksam, die bei Nichtbefolgung der Anweisungen eintreten können.

VORSICHT: Ein VORSICHTSHINWEIS macht auf Schäden oder mögliche Zerstörung des Geräts aufmerksam, die bei Nichtbefolgung der Anweisungen eintreten können.

WARNUNG: Falls nicht alle Anweisungen gelesen und gut verstanden werden, kann dies zu schweren Körperverletzungen, Schaden an den Geräten führen und die Werksgarantie nichtig machen! Der Monteur ist dafür verantwortlich, dass alle Komponenten unter Einhaltung der mitgelieferten Anweisungen korrekt zusammengebaut und eingebaut werden.



WARNUNG: Wenn für diese Komponente keine ausreichende bauliche Tragkraft vorhanden ist, kann dies zu schweren Körperverletzungen oder Schäden an den Geräten führen! Der Installateur ist dafür verantwortlich zu überprüfen, ob die Wand, an der diese Komponente verankert wird, das Fünffache der Gesamtlast aller befestigten Geräte sicher tragen kann. Andernfalls muss die Wand verstärkt werden, bevor die Komponente angebracht wird.



WARNUNG: Wenn das zulässige Gewicht überschritten wird, kann dies zu schweren Körperverletzungen oder Schäden an den Geräten führen! Der Monteur ist dafür verantwortlich, dass das kombinierte Gewicht aller Komponenten, die am Modell iCLPFA3 befestigt sind, nicht mehr als 68 kg beträgt.



ADVERTÊNCIAS e AVISOS IMPORTANTES!



ADVERTÊNCIA: Os alertas de ADVERTÊNCIA avisam-no para a possibilidade de ocorrência de graves lesões ou morte no caso de incumprimento das instruções.



AVISO: Os alertas de AVISO avisam-no para a possibilidade de danos ou destruição do equipamento no caso de incumprimento das instruções.



ADVERTÊNCIA: Se não ler, compreender completamente e seguir todas as instruções podem ocorrer graves lesões pessoais, danos no equipamento e a garantia de fábrica pode ser anulada! É da responsabilidade do instalador certificar-se de que todos os componentes são correctamente montados e instalados de acordo com as instruções fornecidas.



ADVERTÊNCIA: Se não for proporcionado apoio estrutural adequado a este componente podem ocorrer graves lesões pessoais ou danos no equipamento! É da responsabilidade do instalador certificar-se de que a estrutura à qual este componente é ligado pode suportar cinco vezes o peso combinado de todo o equipamento. Reforce a estrutura conforme necessário antes de instalar o componente.



ADVERTÊNCIA: Exceder a capacidade de peso pode resultar em graves lesões pessoais ou danos no equipamento! É da responsabilidade do instalador certificar-se de que o peso combinado de todos os componentes ligados ao iCLPFA3 não excede 68 kg.



AVVERTENZE e PRECAUZIONI IMPORTANTI!



AVVERTENZA: Un'AVVERTENZA mette in guardia in merito alla possibilità di gravi infortuni, anche letali, qualora non si osservino le istruzioni.



ATTENZIONE: Un'ATTENZIONE indica la possibilità di gravi danni all'attrezzatura qualora non ci si attiene alle istruzioni al riguardo.



AVVERTENZA: La mancata comprensione e ottemperanza alle istruzioni fornite può provocare gravi lesioni personali, danni all'apparecchiatura o invalidare la garanzia fornita dal produttore. Spetta all'installatore verificare che tutti i componenti siano assemblati correttamente e installati secondo le istruzioni fornite.



AVVERTENZA: Una resistenza strutturale inadeguata per questo componente può arrecare gravi infortuni o danneggiare l'apparecchiatura. È responsabilità dell'installatore verificare che la struttura alla quale è fissato il componente sostenga con sicurezza cinque volte il carico combinato di tutta l'apparecchiatura. Rinforzare la struttura secondo necessità prima di installare i componenti.



AVVERTENZA: Un peso superiore alla capacità nominale può arrecare gravi infortuni o danneggiare l'apparecchiatura. È responsabilità dell'installatore verificare che il peso totale di tutti i componenti montati sull'iCLPFA3 non superi 68 kg (150 lb).



BELANGRIJKE AANWIJZINGEN en WAARSCHUWINGEN!



WAARSCHUWING: Een WAARSCHUWING vestigt uw aandacht op de mogelijkheid van ernstig of dodelijk letsel als u de instructies niet opvolgt.



VOORZICHTIG: De aanwijzing VOORZICHTIG vestigt uw aandacht op de mogelijkheid van beschadiging of onherstelbare beschadiging van de apparatuur als u de betreffende instructies niet opvolgt.



WAARSCHUWING: Door niet alle instructies te lezen, volledig te begrijpen en op te volgen, riskeert u ernstig persoonlijk letsel, beschadiging van de apparatuur en het vervallen van de fabrieksgarantie. Degene die het product installeert is ervoor verantwoordelijk dat alle onderdelen aan de hand van de meegeleverde handleiding op de juiste wijze worden samengebouwd en gemonteerd.



WAARSCHUWING: Als u voor deze component onvoldoende constructiesterkte beschikbaar stelt, riskeert u ernstig persoonlijk letsel of beschadiging van de apparatuur! Degene die de structuur monteert waaraan deze component is bevestigd, is ervoor verantwoordelijk dat deze minimaal vijf maal het gezamenlijke gewicht van alle apparatuur kan dragen. Zonodig dient u de structuur vóór de montage van de component te versterken.



WAARSCHUWING: Overschrijding van het draagvermogen kan de oorzaak zijn van ernstig persoonlijk letsel en beschadiging van de apparatuur! Degene die het product installeert is ervoor verantwoordelijk dat het totale gewicht van alle componenten die aan de iCLPFA3 worden bevestigd een gewicht van 68 kg niet overschrijdt.



IMPORTANT AVERTISSEMENTS ET PRÉCAUTIONS!



AVERTISSEMENT : Un AVERTISSEMENT vous met en garde contre les possibilités de blessures graves ou de danger de mort si vous ne suivez pas les instructions.



PRÉCAUTION : Une PRÉCAUTION vous met en garde contre les possibilités d'endommagements et de destruction de l'équipement si vous ne suivez pas les instructions correspondantes.



AVERTISSEMENT : Le manque de la lecture, de la compréhension et du respect total de toutes les instructions, peut entraîner des blessures corporelles graves, endommager l'équipement ou annuler la garantie d'usine. Il incombe à l'installateur de s'assurer que tous les composants sont correctement assemblés et installés à l'aide des instructions fournies.



AVERTISSEMENT : L'absence de l'apport d'une résistance structurelle appropriée pour ce composant peut entraîner des blessures corporelles graves ou endommager l'équipement. Il incombe à l'installateur de s'assurer que la structure à laquelle le composant est attaché peut soutenir cinq fois le poids combiné de tout l'équipement. Renforcer la structure selon les besoins avant l'installation du composant.



AVERTISSEMENT : Dépassez la capacité pondérale peut entraîner des blessures corporelles graves ou endommager l'équipement. Il incombe à l'installateur de s'assurer que le poids combiné de tous les composants attachés à iCLPFA3 n'est pas supérieur à 68 kg (150 lb).



ВАЖНЫЕ ПРЕДУПРЕЖДЕНИЯ И ПРЕДОСТЕРЕЖЕНИЯ!



ПРЕДУПРЕЖДЕНИЕ. ПРЕДУПРЕЖДЕНИЕ приводит в готовность Вас к возможности серьезной раны или смерти, если Вы не следуете за инструкциями.



ПРЕДОСТЕРЕЖЕНИЕ. ПРЕДОСТЕРЕЖЕНИЕ приводит в готовность Вас к возможности повреждения или разрушения оборудования, если Вы не следуете за соответствующими инструкциями.



ПРЕДУПРЕЖДЕНИЕ. Отказ читать, чтобы полностью понять, и следовать за всеми инструкциями может привести к серьезному телесному повреждению, повреждению оборудованию, или освобождению фабричной гарантии! Это - ответственность монтажника удостовериться, что все компоненты должным образом собраны и устанавливали использование предоставленных инструкций.



ПРЕДУПРЕЖДЕНИЕ. Отказ обеспечивать адекватную структурную силу для этого компонента может привести к серьезному телесному повреждению или повредить на оборудовании! Это - ответственность монтажника удостовериться структура, к которой приложен этот компонент, может поддержать пять раз объединенный вес всего оборудования. Укрепите структуру как требуется перед монтажом компонента.



ПРЕДУПРЕЖДЕНИЕ. Превышение вместимости веса может привести к серьезному телесному повреждению или повредить на оборудовании! Это - ответственность монтажника удостовериться, что объединенный вес всех компонентов, приложенных к iCLPFA3 не превышает 150 фунтов (68 кг).



VIGTIGE ADVARSLER OG FORHOLDSREGLER!



ADVARSEL: ADVARSEL advarer dig om muligheden for alvorlig skade eller dødsfald, hvis du ikke følger instruktionerne.



FORSIGTIG: FORSIGTIG advarer dig om muligheden for beskadigelse eller destruktions af udstyr, hvis du ikke følger de tilhørende instruktioner.



ADVARSEL: Hvis du ikke læser, grundigt forstå og følger alle instruktioner kan dette resultere i alvorlig personskade, beskadigelse af udstyr eller ugyldiggørelse af fabriksgarantien! Det er installatørens ansvar at sørge for, at alle komponenter samles korrekt og installeres i følge de vedlagte instruktioner.



ADVARSEL: Hvis denne komponent ikke har tilstrækkelig strukturmæssig støtte kan det resultere i alvorlig personskade eller beskadigelse af udstyr! Det er installatørens ansvar at sørge for, at strukturen som denne komponent monteres på, kan understøtte fem gange den samlede vægt af alt udstyret. Strukturen skal forstærkes som påkrævet inden installation af komponenten.



ADVARSEL: Hvis vægtpaciteten overstiges kan det resultere i alvorlig personskade eller beskadigelse af udstyr! Det er installatørens ansvar at sørge for, at den samlede vægt af alle komponenter, der monteres på iCLPFA3, ikke overstiger 68 kg.



VIKTIGA VARNINGAR OCH FÖRSIKTIGHETSANVISNINGAR



VARNING: VARNING indikerar en risk för allvarlig skada eller dödsfall om du inte följer anvisningarna.



FÖRSIKTIGHET: FÖRSIKTIGHET indikerar en risk för skada eller förstörelse av utrustningen om du inte följer anvisningarna.



VARNING: Om du inte läser, inte förstår ordentligt eller inte följer alla anvisningar kan det leda till allvarlig personskada, skada på utrustning eller upphävande av fabriksgaranti. Det är installatörens ansvar att se till att alla komponenter är hopsatta ordentligt och monterar enligt medföljande anvisningar.



VARNING: Underlåtenhet att säkerställa tillräcklig strukturell styrka för denna komponent kan leda till allvarlig personskada eller skada på utrustning. Det är installatörens ansvar att se till att den struktur som denna komponent monterar på kan uppbära fem gånger den kombinerade vikten av all utrustning. Förstärk strukturen efter behov innan du monterar komponenten.



VARNING: Om viktkapaciteten överstigs kan detta leda till allvarlig personskada eller skada på utrustning. Det är installatörens ansvar att se till att den kombinerade vikten av alla komponenter som ingår iCLPFA3 inte överstiger 68 kg.



TÄRKEÄT VAROITUKSET JA HÄLYTYKSET



VAROITUS: VAROITUS ilmaisee vakavan vamman tai kuoleman mahdollisuutta, jos ohjeita ei noudateta.



HÄLYTYS: HÄLYTYS ilmaisee laitteen vaurioitumisen tai tuhoutumisen mahdollisuutta, jos ohjeita ei noudateta.



VAROITUS: Jos ohjeita ei lueta, ymmärretä ja noudateta, voi seurauksena olla vakava vamma, laitteen vaurioituminen tai takuun raukeaminen. On asentajan vastuulla varmistaa, että kaikki komponentit on koottu oikein ja asennettu ohjeiden mukaisesti.



VAROITUS: Jos rakenne, johon komponentti kiinnitetään, ei ole tarpeeksi vahva, seurauksena voi olla vakava vamma tai laitteen vaurioituminen. On asentajan vastuulla varmistaa, että rakenne, johon komponentti kiinnitetään, pystyy kannattamaan koko laitteiston painoon nähden viisinkertaisen painon. Vahvista rakennetta tarvittaessa ennen komponentin asentamista.



VAROITUS: Painokapasiteetin ylittäminen voi johtaa vakavaan vammaan tai laitteen vaurioitumiseen. On asentajan vastuulla varmistaa, että kaikkien iCLPFA3:een kiinnitettyjen komponenttien yhteispaino on enintään 68 kg.



WAŻNE OSTRZEŻENIA I PRZESTROGI!



OSTRZEŻENIE: OSTRZEŻENIE — wskazuje możliwość odniesienia poważnych obrażeń ciała lub śmierci, jeśli instrukcje nie będą przestrzegane.



PRZESTROGA: PRZESTROGA — wskazuje możliwość uszkodzenia lub zniszczenia urządzeń, jeśli stosowne instrukcje nie będą przestrzegane.



OSTRZEŻENIE: W przypadku niezapoznania się ze wszystkimi instrukcjami i braku ich zrozumienia, a także nieprzestrzegania wszystkich instrukcji może dojść do poważnych obrażeń ciała, uszkodzenia urządzeń lub anulowania gwarancji fabrycznej! Odpowiedzialność za prawidłowy montaż zgodnie z dostarczonymi instrukcjami, ponosi monter.



OSTRZEŻENIE: Niezapewnienie dla tego elementu konstrukcji o właściwej wytrzymałości może doprowadzić do poważnych obrażeń ciała lub uszkodzenia sprzętu! Odpowiedzialność za upewnienie się, czy konstrukcja, do której mocowany będzie element, jest w stanie wytrzymać obciążenie pięciokrotnie większym ładunkiem niż ciężar urządzenia, ponosi monter. O ile jest to wymagane, przed zamontowaniem elementu należy wzmocnić konstrukcję.



OSTRZEŻENIE: Przekroczenie wytrzymałości na obciążenie może doprowadzić do poważnych obrażeń ciała lub uszkodzenia urządzenia! Odpowiedzialność za sprawdzenie, czy ciężar wszystkich elementów zamocowanych do iCLPFA3 nie przekracza 68 kg (150 funtów), ponosi monter.



ΣΗΜΑΝΤΙΚΕΣ ΠΡΟΕΙΔΟΠΟΙΗΣΕΙΣ ΚΑΙ ΣΥΜΒΟΥΛΕΣ ΓΙΑ ΠΡΟΣΟΧΗ!



ΠΡΟΕΙΔΟΠΟΙΗΣΗ: Μία ΠΡΟΕΙΔΟΠΟΙΗΣΗ σας ενημερώνει για τον κίνδυνο σοβαρού τραυματισμού ή θανάτου αν δεν ακολουθήσετε τις οδηγίες.



ΠΡΟΣΟΧΗ: Μία συμβουλή για ΠΡΟΣΟΧΗ σας ενημερώνει για τον κίνδυνο βλάβης ή καταστροφής του εξοπλισμού αν δεν ακολουθήσετε τις αντίστοιχες οδηγίες.



ΠΡΟΕΙΔΟΠΟΙΗΣΗ: Αν δεν διαβάσετε, κατανοήσετε πλήρως και τηρήσετε όλες τις οδηγίες υπάρχει κίνδυνος πρόκλησης σοβαρού τραυματισμού, βλάβης στον εξοπλισμό ή ακύρωσης της εγγύησης του εργοστασίου! Αποτελεί ευθύνη του υπεύθυνου εγκατάστασης να βεβαιώσει ότι όλα τα συστατικά είναι σωστά συναρμολογημένα και εγκατεστημένα σύμφωνα με τις παρεχόμενες οδηγίες.



ΠΡΟΕΙΔΟΠΟΙΗΣΗ: Αν δεν εξασφαλίσετε επαρκή δομική αντοχή για αυτό το στοιχείο υπάρχει κίνδυνος πρόκλησης σοβαρού τραυματισμού ή βλάβης στον εξοπλισμό! Αποτελεί ευθύνη του υπεύθυνου εγκατάστασης να βεβαιώσει ότι η δομή στην οποία προσαρτάται αυτό το στοιχείο μπορεί να στηρίξει το πενταπλάσιο του συνδυασμένου βάρους όλου του εξοπλισμού. Ενισχύστε τη δομή όπως απαιτείται πριν να εγκαταστήσετε το στοιχείο.



ΠΡΟΕΙΔΟΠΟΙΗΣΗ: Αν υπερβείτε την ικανότητα βάρους υπάρχει κίνδυνος πρόκλησης σοβαρού τραυματισμού ή βλάβης στον εξοπλισμό! Αποτελεί ευθύνη του υπεύθυνου εγκατάστασης να βεβαιώσει ότι το συνδυασμένο βάρος όλων των στοιχείων που προσαρτώνται στο iCLPFA3 δεν υπερβαίνει τα 150 lbs (68 kg).



ÖNEMLİ UYARILAR VE ÖNLEMLER!



UYARI: UYARILAR, yönergeler izlenmediğinde ciddi yaralanmalara veya ölüme neden olabilecek olasılıklara karşı sizi uyarır.



ÖNLEM: ÖNLEM, ilgili yönergeleri izlemediğiniz takdirde cihazın hasar görmesine veya tahrip olmasına neden olabilecek olasılıklara karşı sizi uyarır.



UYARI: Tüm yönergelerin okunmaması, tam olarak anlaşılması ve yerine getirilmemesi, ciddi kişisel yaralanmalara, teçhizatın hasar görmesine veya fabrika garantisinin geçerliliğini yitirmesine neden olabilir. Tüm bileşenlerin verilen yönergeleri kullanarak düzgün bir şekilde monte edilmesi ve kurulması, montaj yapan kişinin sorumluluğundadır.



UYARI: Bu bileşen için yeterli yapısal güç sağlanamaması, ciddi kişisel yaralanmalara veya teçhizatın hasara yol açabilir. Bu bileşenin monte edildiği yapının, tüm teçhizatın toplam ağırlığının beş katını desteklediğini temin etmek montaj yapan kişinin sorumluluğundadır. Bileşeni kurmadan önce, yapıyı gerektiği şekilde sağlamlaştırın.



UYARI: Ağırlık kapasitesinin aşılması ciddi kişisel yaralanmalara veya teçhizatın hasara neden olabilir! iCLPFA3'e konulan tüm bileşenlerin toplam ağırlığının 68 kg'ı (150 lbs) aşmadığını temin edilmesi, montaj yapan kişinin sorumluluğundadır.



FONTOS FIGYELMEZTETÉSEK ÉS ÓVINTÉZKEDÉSEK!



FIGYELMEZTETÉS: A FIGYELMEZTETÉS az utasítások be nem tartása esetén bekövetkező komoly sérülés vagy haláleset lehetőségére figyelmeztet.



VIGYÁZAT: A VIGYÁZAT felirat a berendezésnek a megfelelő utasítások be nem tartása esetén bekövetkező károsodására vagy tönkremenésére figyelmeztet.



FIGYELMEZTETÉS: Az összes utasítás elolvasásának, teljes mértékű megértésének és betartásának elmulasztása komoly személyi sérülést, a berendezés károsodását, illetve a gyári garancia elvesztését vonhatja maga után! Az összeszerelés végző felelőssége arról gondoskodni, hogy minden alkatrész összeszerelése és beszerelése megfelelően, a mellékelt utasítások szerint történjen.



FIGYELMEZTETÉS: Az alkatrész számára megfelelő szerkezeti erő biztosításának elmulasztása komoly személyi sérülést, illetve a berendezés károsodását eredményezheti! Az összeszerelést végző felelőssége arról gondoskodni, hogy az a szerkezet, amelyhez ezt az alkatrészt rögzítik, ötszörösen elbírja a teljes berendezés összsúlyát. Az alkatrész beszerelése előtt szükség szerint erősítse meg a szerkezetet.



FIGYELMEZTETÉS: A teherbírás túllépése komoly személyi sérülést, illetve a berendezés károsodását eredményezheti! Az összeszerelést végző felelőssége arról gondoskodni, hogy az iCLPFA3-hez rögzített összes alkatrész összsúlya ne lépje túl a 150 lb-t (68 kg).

LEGEND

	Tighten Fastener	
	Apretar elemento de fijación	Stram fastspændingsbeslag
	Befestigungsteil festziehen	Skruva åt fäste
	Apertar fixador	Kiristä kiinnike
	Serrare il fissaggio	Dokrećić element mocujący
	Bevestiging vastdraaien	Σφίξιμο Συνδέσμου
	Serrez les fixations	Bağlantıyı Sıkıştırın
	Сожмите Застежку	Rögzítõ meghúzása

	Loosen Fastener	
	Aflojar elemento de fijación	Løsgør fastspændingsbeslag
	Befestigungsteil lösen	Lossa fäste
	Desapertar fixador	Irrota kiinnike
	Allentare il fissaggio	Poluzować element mocujący
	Bevestiging losdraaien	Χαλάρωση Συνδέσμου
	Desserrez les fixations	Bağlantıyı Gevşetin
	Ослабьте Застежку	Rögzítõ kilazítása

	Phillips Screwdriver	
	Destornillador Phillips	Stjerneskuetrækker
	Kreuzschlitzschraubendreher	Krysskruvmejsel
	Chave de fendas Phillips	Ristipääruuvivain
	Cacciavite a stella	Śrubokręt krzyżakowy
	Kruiskopschroevendraaier	Κατσαβίδι Phillips
	Tournevis à pointe cruciforme	Phillips Tornavida
	Отвертка	Csillagfejű csavarhúzó

	Open-Ended Wrench	
	Llave de boca	Åben skruenøgle
	Gabelschlüssel	Fast nyckel
	Chave de bocas	Kiintoavain
	Chiave a punte aperte	Klucz płaski
	Stecksleutel	Κλειδί με ανοιχτό άκρο
	Clé à fourche	Açık Uçlu Anahtar
	Открытый Рывок	Villáskulcs

	By Hand	
	A mano	Med hånden
	Von Hand	För hand
	Com a mão	Käsin
	A mano	Ręcznie
	Met de hand	Με το χέρι
	À la main	El ile
	Вручную	Kézzel

	Hammer	
	Martillo	Hammer
	Hammer	Hammare
	Martelo	Vasara
	Martello	Młotek
	Hamer	Σφυρί
	Marteau	Çekiç
	Молоток	Kalapács

	Pencil Mark	
	Marcar con lápiz	Blyantmærke
	Stiftmarkierung	Pennmarkering
	Marcar com lápis	Piirretty merkki
	Segno a matita	Oznaczenie ołówkiem
	Potloodmerkteken	Σημάδι με μολύβι
	Marquage au crayon	Kalem İşareti
	Марка Карандаша	Ceruzajelölés

	Drill Hole	
	Perforar	Borehul
	Bohrloch	Borra hål
	Fazer furo	Porausreikä
	Praticare un foro	Otwór wiercony
	Gat boren	Διάτρηση οπής
	Percez un trou	Matkap Deliği
	Отверстие Тренировки	Lyukfúrás

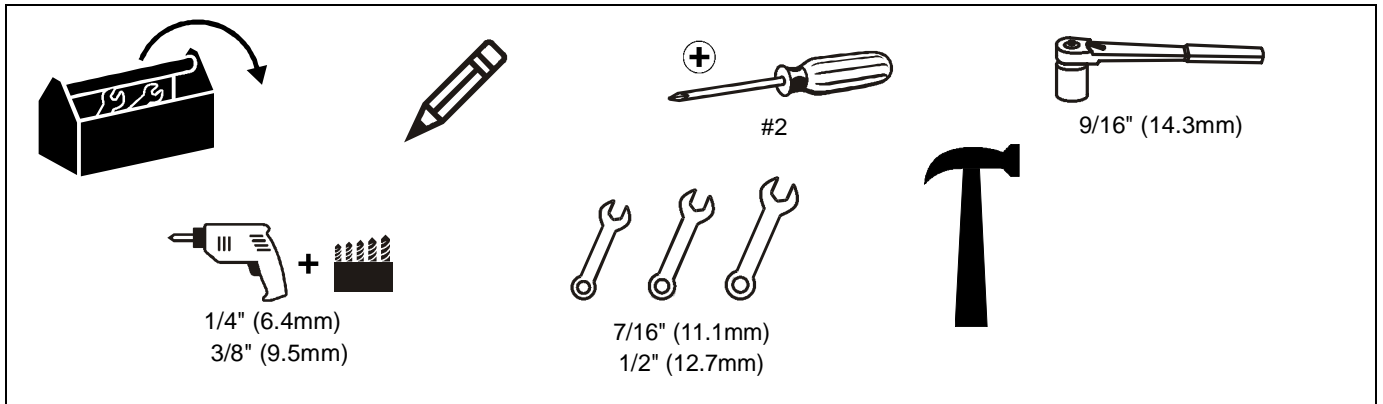
	Adjust	
	Ajustar	Juster
	Einstellen	Justera
	Ajustar	Säätää
	Regolare	Wyregulować
	Afstellen	Προσαρμογή
	Ajuster	Ayar
	Приспособьтесь	Beállítás

	Hex-Head Wrench	
	Llave de cabeza hexagonal	Sekskantet skruenøgle
	Sechskantschlüssel	Insexnyckel
	Chave de cabeça sextavada	Kuusiokoloavain
	Chiave esagonale	Klucz z 6brom sześciokątnym
	Zeskantsleutel	Κλειδί εξαγωνικής κεφαλής
	Clé à tête hexagonale	Altigen Kafalı (Allen) Anahtar
	Главный ведемой Рывок	Hatszögfejű kulcs

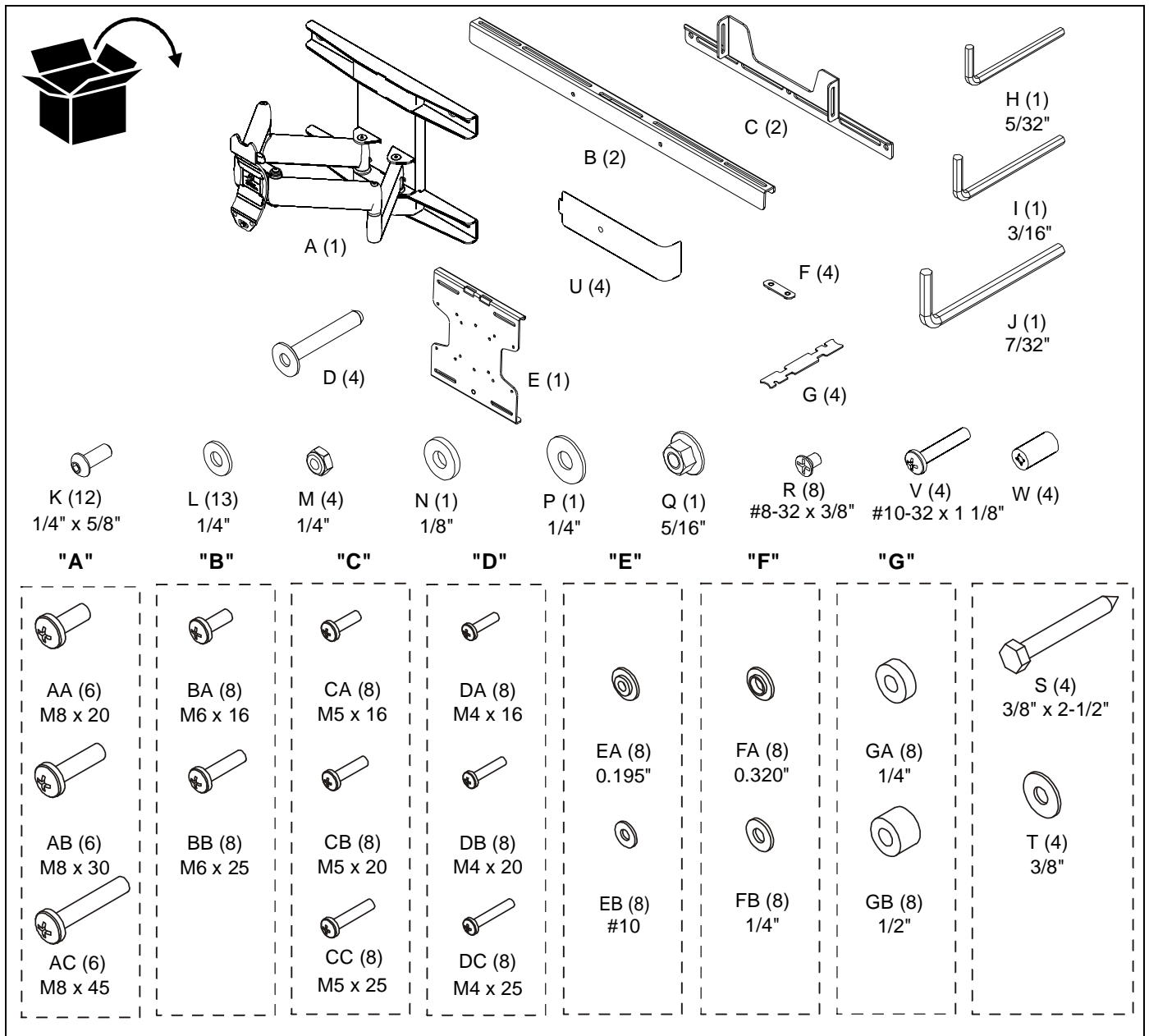
	Socket Wrench	
	Llave de cubo	Hylseskruenøgle
	Steckschlüssel	Hylsnyckel
	Chave de caixa	Hylsyavain
	Chiave a brugola	Klucz nasadowy
	Dopsleutel	Σωληνωτό Κλειδί
	Clé à douilles	Lokma Anahtar
	Торцовый ключ	Csõkulcs

	Measure	
	Medir	Mål
	Messen	Mät
	Medir	Mitta
	Misurare	Przymiar
	Meten	Μέτρο
	Mesurer	Ölçüm
	Мера	Mérték

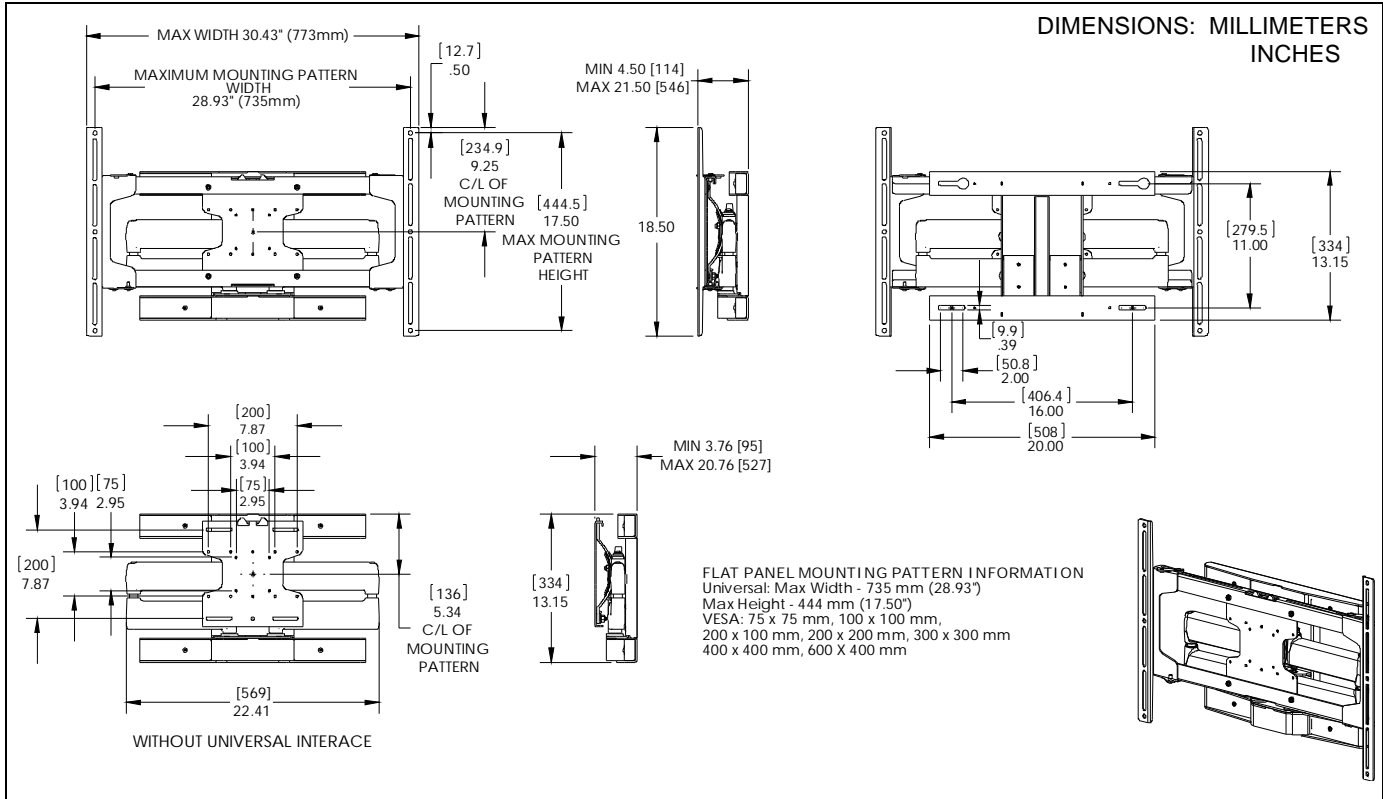
TOOLS REQUIRED FOR INSTALLATION

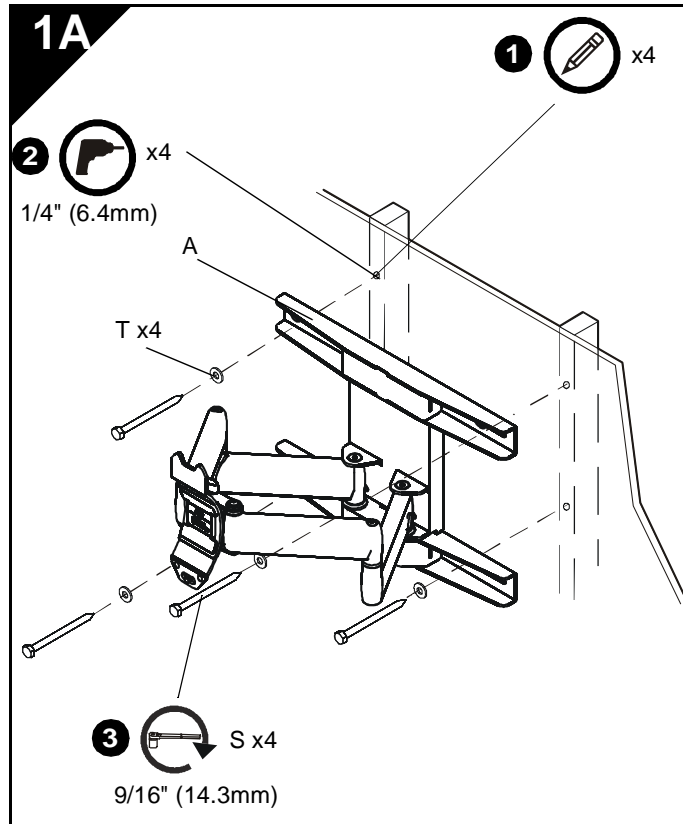


PARTS



DIMENSIONS





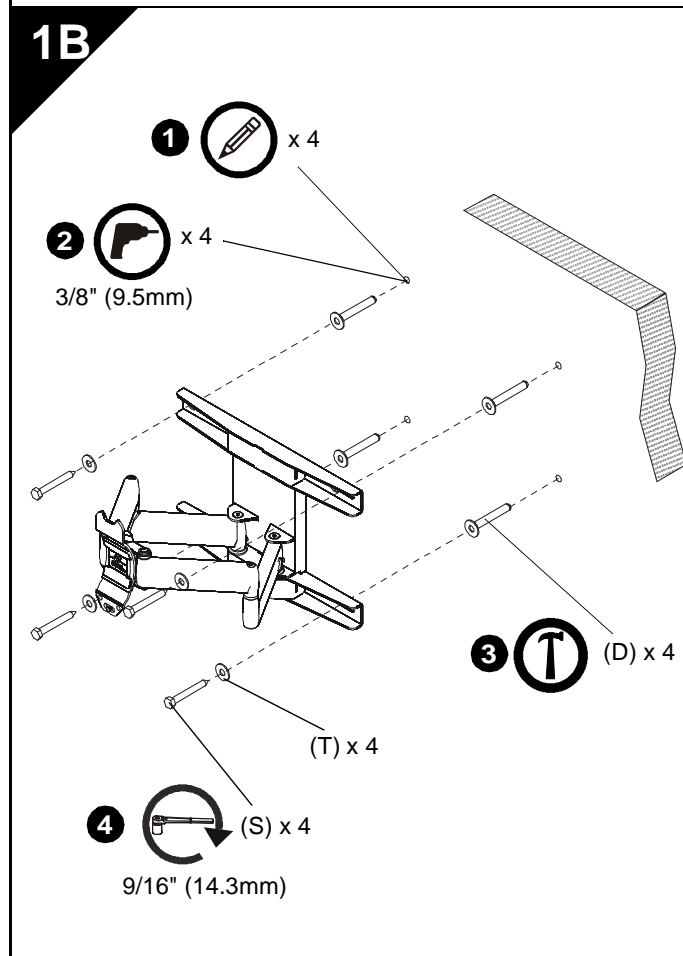
INSTALL ARM ASSEMBLY/WALL PLATE TO WALL

Wood Installation



WARNING: Failure to provide adequate structural strength for this component can result in serious personal injury or damage to equipment! It is the installer's responsibility to make sure the structure to which this component is attached can support five times the combined weight of all equipment. Reinforce the structure as required before installing the component.

1. Level arm assembly/wall plate (A) and mark locations of pilot holes.
2. Drill 1/4" (6.4mm) diameter pilot holes into wood supports.
3. Install lag screws (S) through flat washers (T), arm assembly/wall plate (A), into wood supports.



INSTALL ARM ASSEMBLY/WALL PLATE TO WALL

Concrete Installation



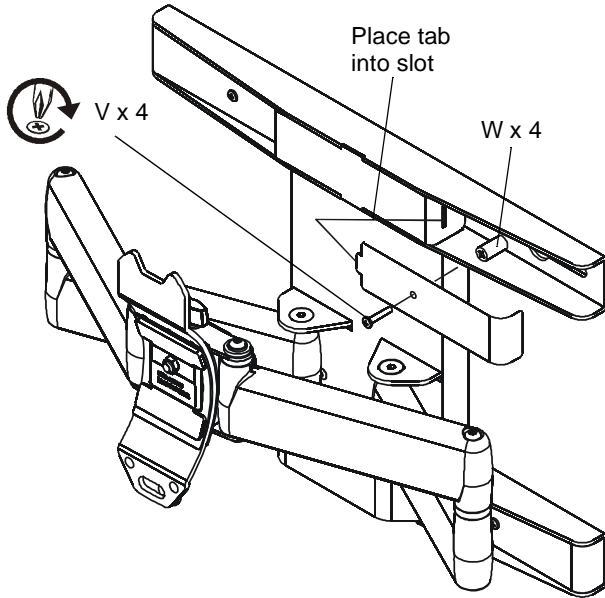
WARNING: Failure to provide adequate structural strength for this component can result in serious personal injury or damage to equipment! It is the installer's responsibility to make sure the structure to which this component is attached can support five times the combined weight of all equipment. Reinforce the structure as required before installing the component.

1. Level wall plate and mark locations of pilot holes.
2. Drill 3/8" (9.5mm) diameter holes into concrete.
3. Install anchors (D) into holes.

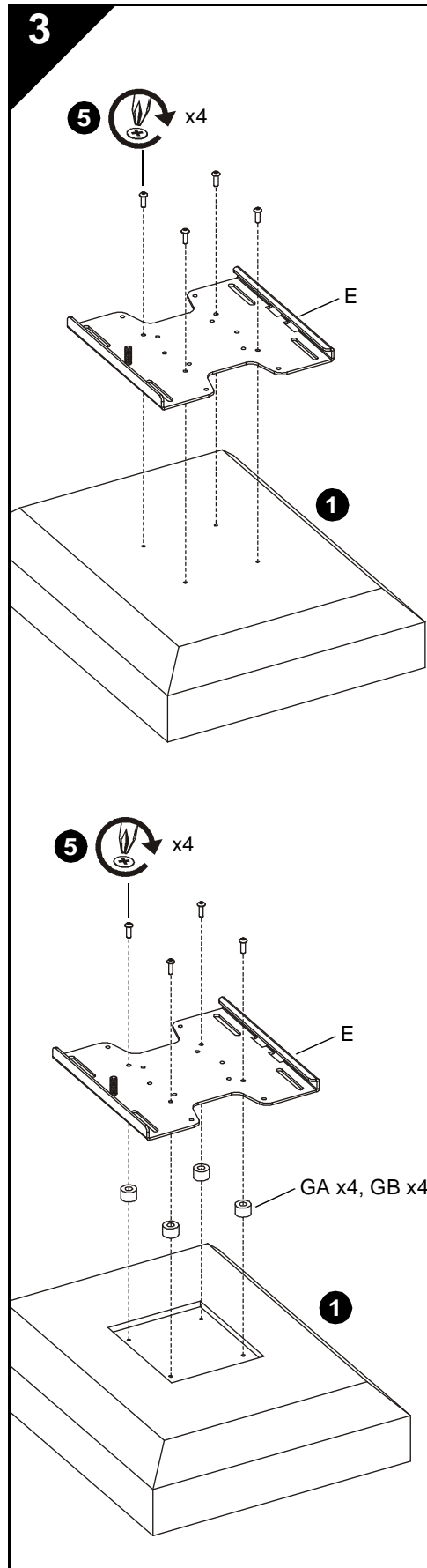


CAUTION: Do not overtighten lag screws (S)!

4. Install lag screws (S) through flat washers (T), wall plate, into anchors (D).

2**INSTALL COVER PLATES**

1. Install four cover plates (U) using four screws (V) and four spacers (W). Insert screw into cover plate and add the spacer before inserting the cover plate tab into the arm assembly/wall plate.



INSTALL FACEPLATE TO DISPLAY

VESA Compliant Display

IMPORTANT ! : If your display has a mounting pattern larger than 200X200mm, then proceed to "INSTALL BRACKETS TO DISPLAY." Otherwise, continue below.

NOTE: 100X100mm mounting pattern shown; 75x75mm, 100x200mm, and 200x200mm mounting patterns similar.

1. Lay display face down on protective surface.



CAUTION: Using screws of improper diameter may damage your display! Proper screws will easily thread into display mounting holes.

2. Select screw *diameter* by examining hardware bags "A" through "D" (8mm, 6mm, 5mm, or 4mm) and comparing with mounting holes on display.
3. Select spacers:
 - If mounting holes are not recessed, and faceplate (E) can lay flat against display, then no spacers are required.
 - If mounting holes are recessed, or if protrusions prevent faceplate (E) from laying flat, then spacers (GA or GB) must be used. Select shortest spacer which will provide adequate fill. All spacers must be same length.



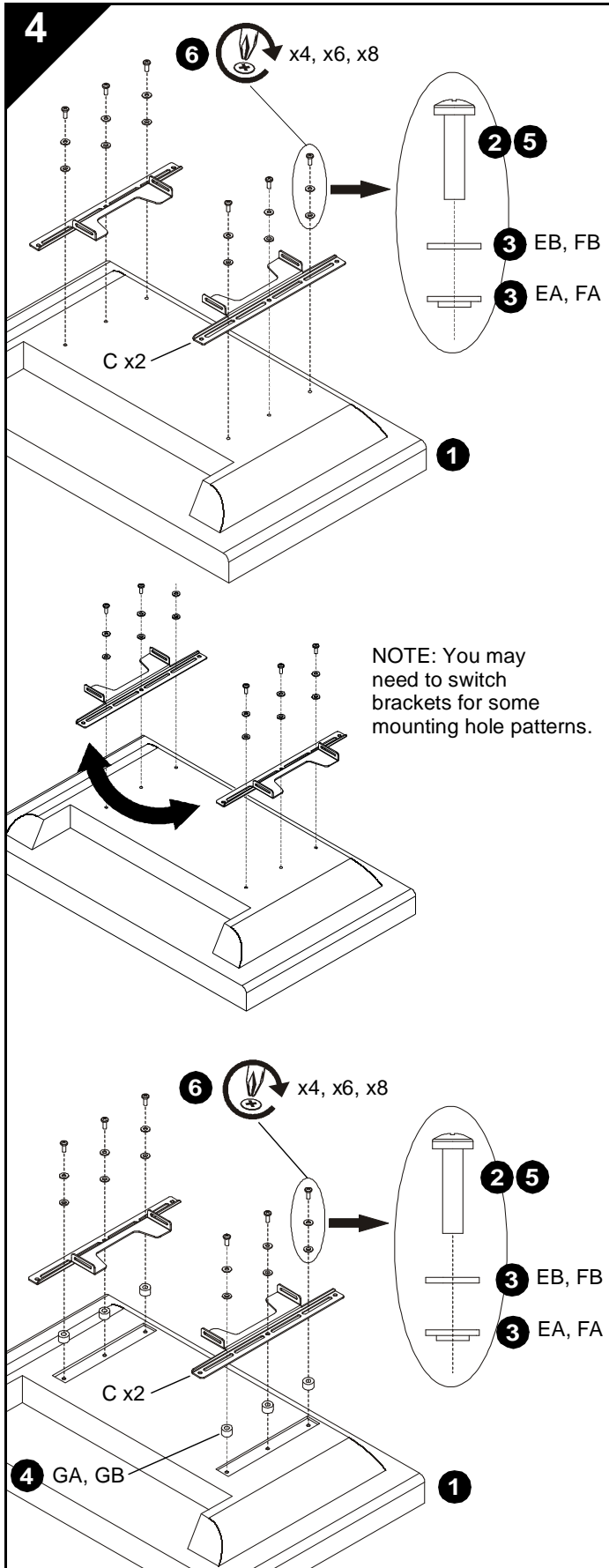
CAUTION: Using screws of improper length may damage your display! Proper screws will have adequate thread engagement without contacting bottom of display mounting holes.

4. Select screw *length*:
 - Using your hand, insert SHORTEST length screw of selected diameter (AA, BA, CA, or DA) through faceplate (E), selected spacer (GA or GB, if required), into display mounting hole. Do NOT thread screw into hole at this time.
 - Proper screw length requires base of screw head to protrude above faceplate (E) a *distance equal to or greater than the screw diameter*. If screw length is inadequate, insert longer screw. Select *shortest* screw which will protrude the required distance.



CAUTION: Do not overtighten screws!

5. Carefully install selected screws. Ensure the following:
 - Threaded stud is towards bottom of display, and
 - All applicable display mounting holes (4 or 6) are used.
6. Proceed to "INSTALL DISPLAY TO ARM ASSEMBLY."



INSTALL BRACKETS TO DISPLAY
(for mounting patterns larger than 200x200mm)

1. Lay display face down on protective surface.

NOTE: For some mounting hole patterns, it will be necessary to switch the left and right brackets.



CAUTION: Using screws of improper diameter may damage your display! Proper screws will easily thread into display mounting holes.

2. Select screw *diameter* by examining hardware bags "A" through "D" (8mm, 6mm, 5mm, or 4mm) and comparing with mounting holes on display.

3. Select washers:

- 6mm and 8mm diameter screws: Use flat washer (FB) and shoulder washer (FA).
- 4mm and 5mm diameter screws: Use flat washer (EB) and shoulder washer (EA).

4. Select spacers:

- If mounting holes are not recessed, and both brackets (C) can lay flat against display, then no spacers are required.
- If mounting holes are recessed, or if protrusions prevent brackets (C) from laying flat, then spacers (GA or GB) must be used. Select shortest spacer which will provide adequate fill. All spacers must be same length.



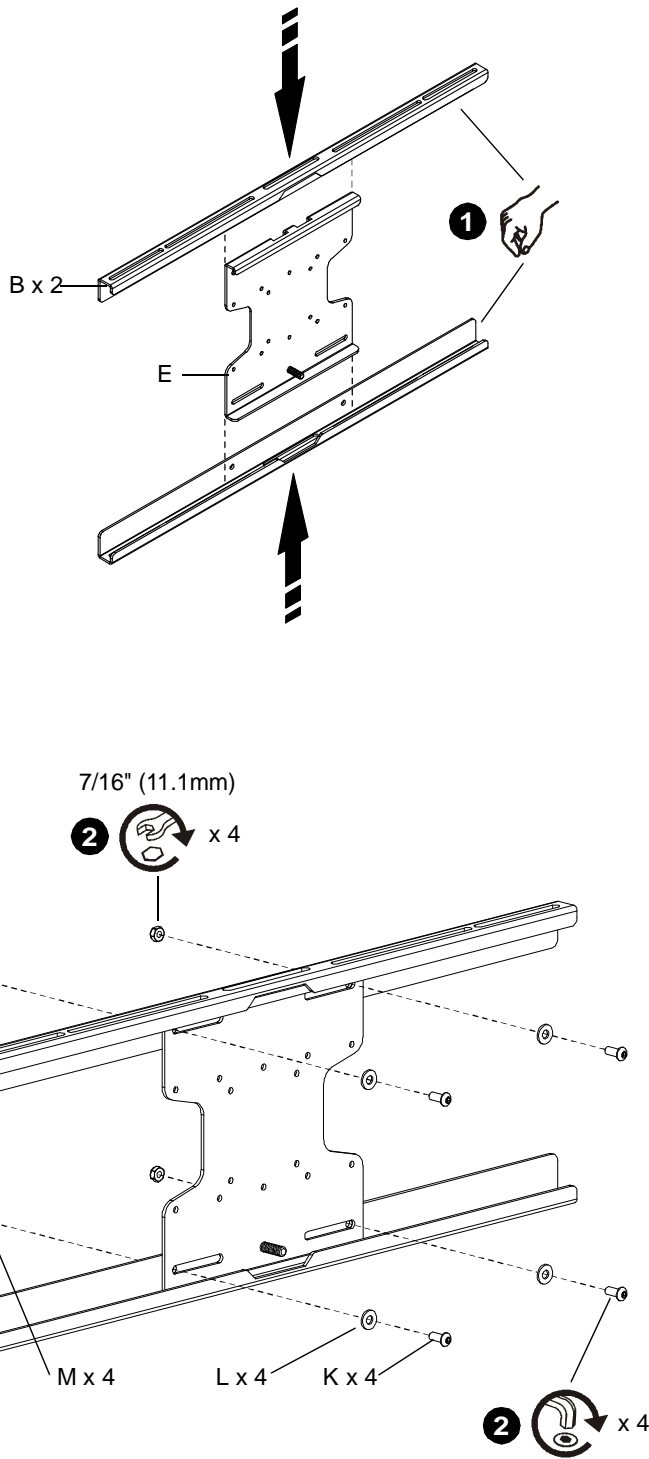
CAUTION: Using screws of improper length may damage your display! Proper screws will have adequate thread engagement without contacting bottom of display mounting holes.

5. Select screw *length*:

- Using your hand, insert **SHORTEST** length screw of selected diameter (AA, BA, CA, or DA) through selected flat washer (EB or FB), selected shoulder washer (EA or FA), bracket (C), selected spacer (GA or GB, if required), into display mounting hole. Do NOT thread screw into hole at this time.
- Proper screw length requires base of screw head to protrude above flat washer a *distance equal to or greater than the screw diameter*. If screw length is inadequate, insert longer screw. Select *shortest* screw which will protrude the required distance.

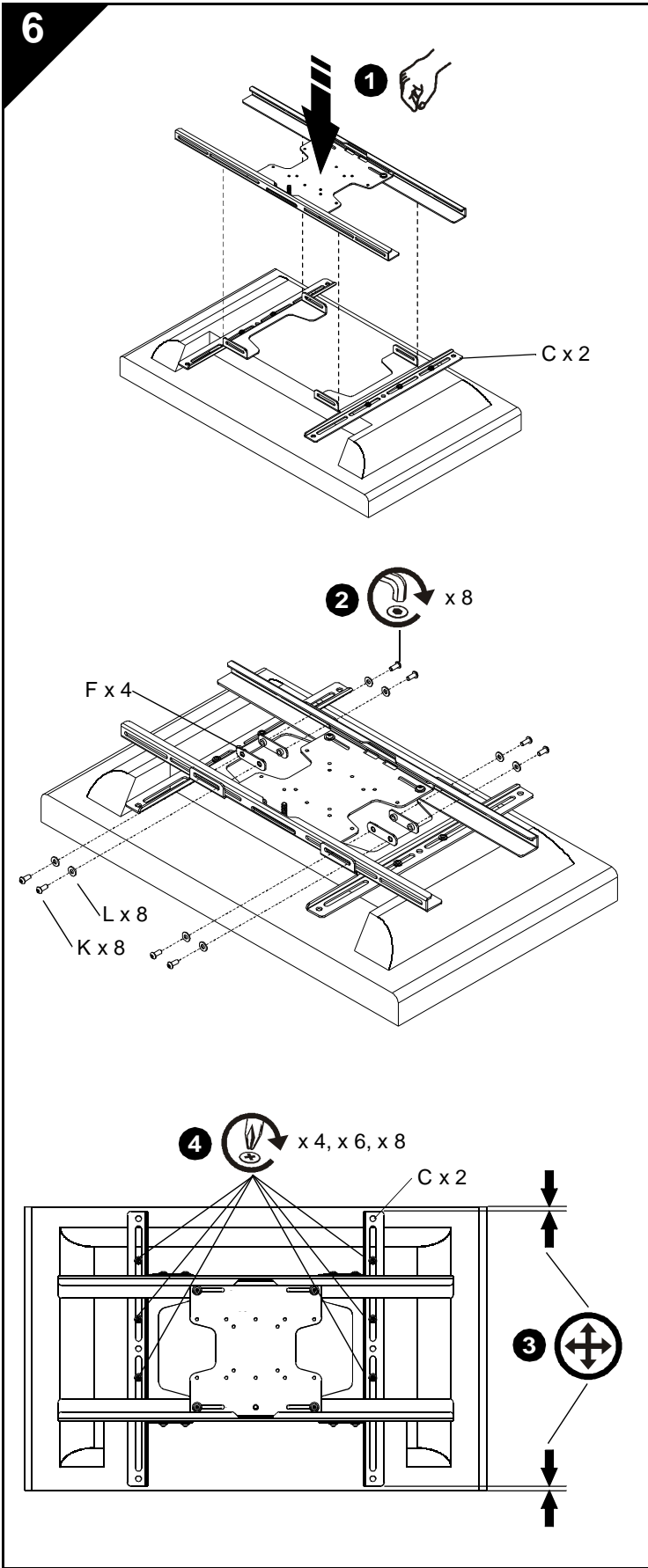
6. Carefully install selected screws, but do NOT tighten screws at this time. Ensure all applicable display mounting holes (4, 6, or 8) are used.

5



INSTALL BRACKETS TO FACEPLATE

1. Align brackets (B) with faceplate (E) and slide into position.
2. Using hex key (H), install screws (K) through washers (L), faceplate (E), bracket (B), into nut (M). Tighten securely.



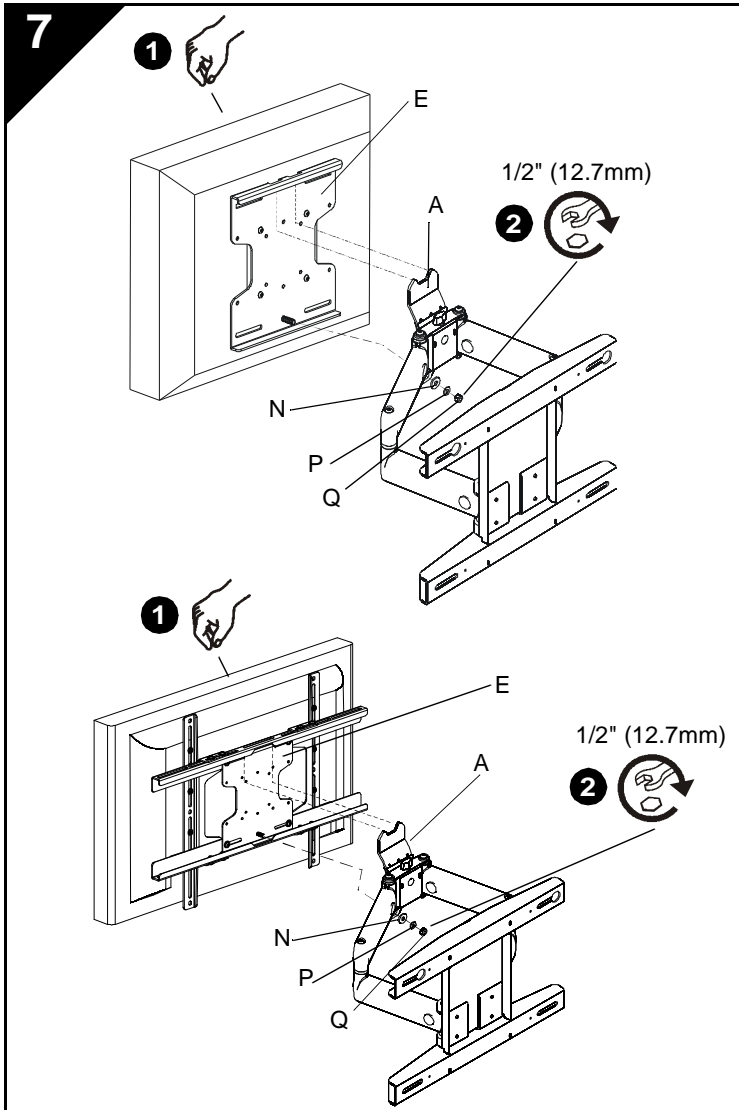
INSTALL FACEPLATE TO DISPLAY

1. Align horizontal brackets of faceplate assembly with vertical brackets (C) and slide into position.
2. Using hex key (H), install screws (K) through washers (L) and horizontal brackets (B) into backing plates (F). Tighten securely.
3. Center faceplate assembly on back of display.



CAUTION: Do not overtighten screws!

4. Tighten all screws (4, 6, or 8) through vertical brackets (C) into display.

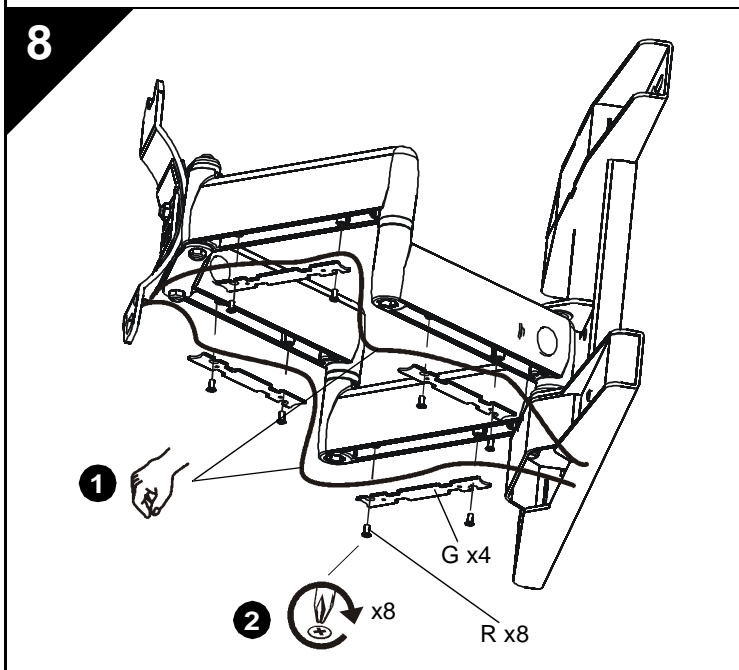


INSTALL DISPLAY TO ARM/WALL PLATE ASSEMBLY



WARNING: Exceeding the weight capacity can result in serious personal injury or damage to equipment! It is the installer's responsibility to make sure the combined weight of all components attached to the iCLPFA3 does not exceed 150 lbs (68 kg).

1. Align slots on upper portion of faceplate (E) with tabs on upper portion of arm assembly (A). Lower display into place, pivoting threaded stud on faceplate (E) into slot on arm assembly (A).
2. Install spacer (N), washer (P), and nut (Q) onto threaded stud. Tighten securely.

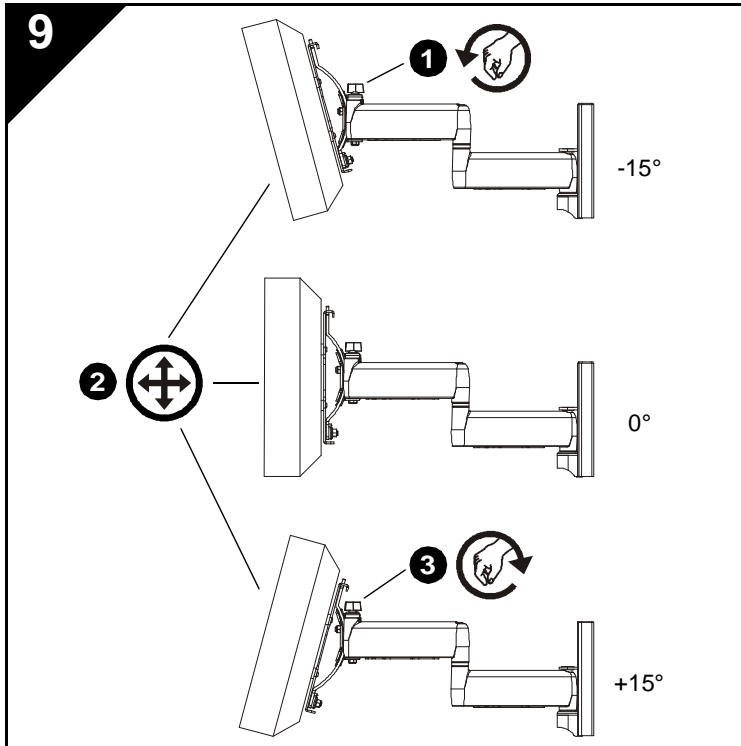


CABLE MANAGEMENT



CAUTION: Ensure that adequate cable slack exists for movement of display, and that cables will not be pinched by installation of covers (G) or screws (R).

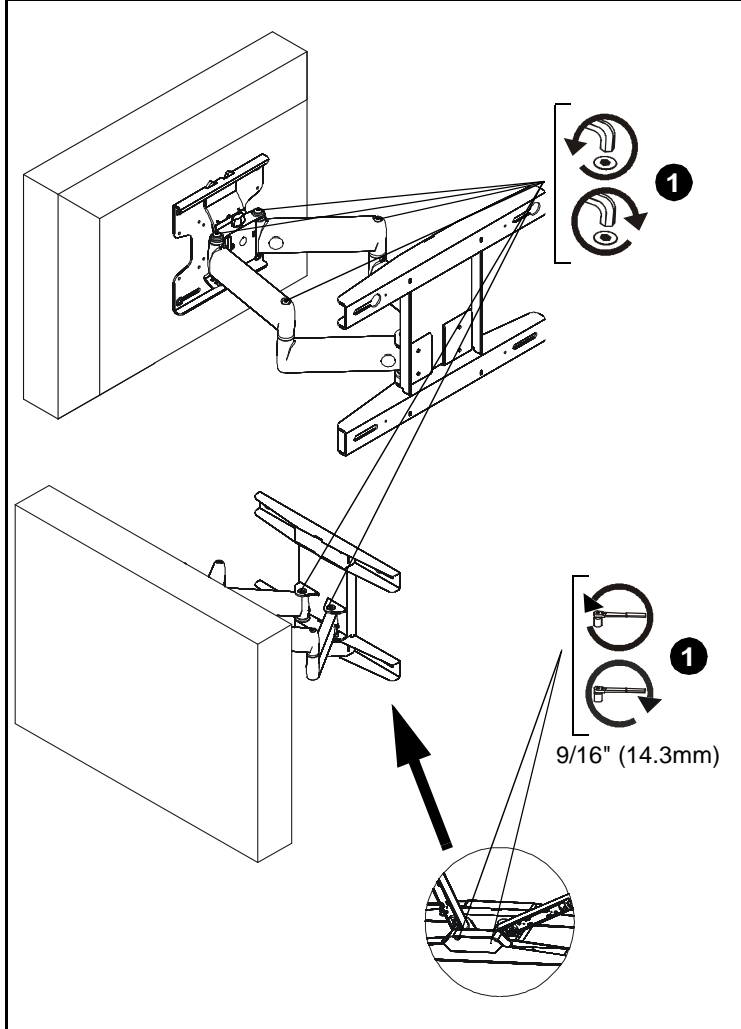
1. Carefully insert cables into cavities located in lower portions of mount arms.
2. Install each cover (G) with two screws (R).



ADJUSTMENT

Pitch

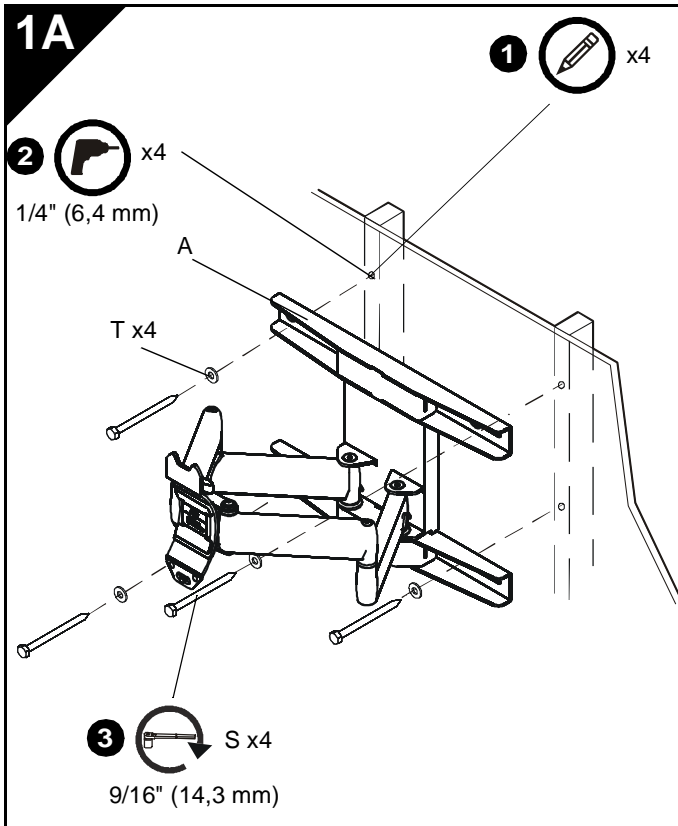
1. Loosen pitch adjustment knob.
2. Tilt display to desired angle (-15° to +15°).
3. Tighten pitch adjustment knob.



Extension and Swivel

⚠ WARNING: Excessive loosening or tightening of adjustment screws can result in serious personal injury or damage to equipment!

1. Using hex keys (I, J), loosen or tighten adjustment screws as required to achieve desired tension.



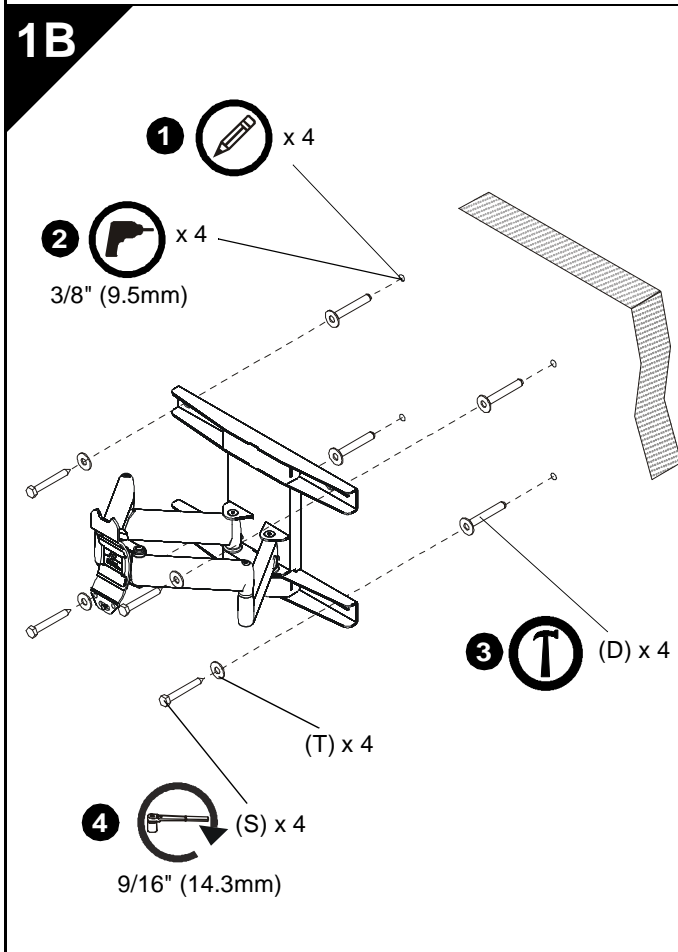
COLOCACIÓN DE CONJUNTO DE BRAZO/ PLACA DE PARED EN UNA PARED

Colocación de la madera



ADVERTENCIA: Si este componente no cuenta con la resistencia estructural suficiente, es probable que el usuario sufra lesiones o se dañe el equipo. El instalador es responsable de asegurar que la estructura en la que se instalará el equipo pueda soportar cinco veces el peso combinado de todo el equipo. Antes de colocar el componente, la estructura deberá reforzarse de manera apropiada.

1. Nivela el conjunto de brazo/placa de pared (A) y marque las ubicaciones de los orificios guía.
2. Taladre orificios guía de 1/4" (6,4 mm) de diámetro en los soportes de madera.
3. Coloque los tornillos (S) a través de las arandelas (T) y el conjunto de brazo/placa de pared (A), en los soportes de madera.



INSTALACIÓN DE LA PLACA MURAL EN LA PARED

Instalación en hormigón



AVISO: Para evitar daños corporales o materiales graves, asegúrese de que la pared tenga una resistencia estructural suficiente para este componente. Es obligación del instalador asegurarse de que la estructura donde se monte este componente tenga capacidad para soportar un peso combinado cinco veces superior al de todo el equipo. Antes de instalar el componente, tome las medidas necesarias para reforzar la estructura.

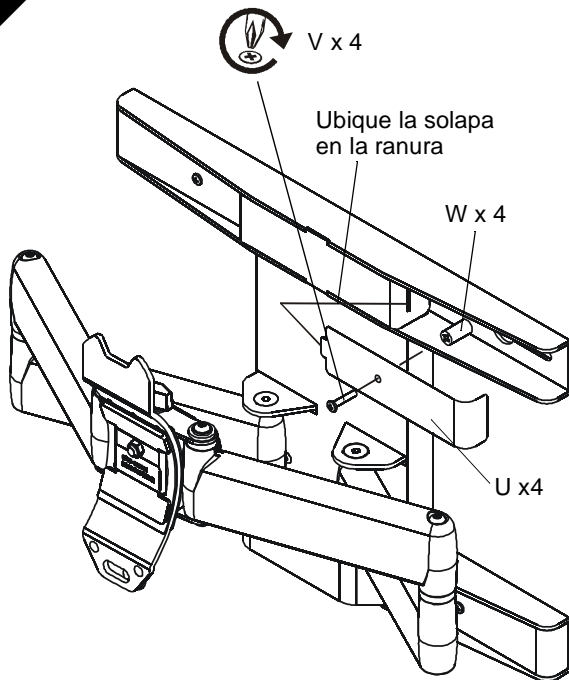
1. Nivela la placa mural y marque la ubicación de los agujeros piloto.
2. Taladre agujeros piloto de 9,5 mm (3/8") de diámetro en el hormigón.
3. Instale anclajes (D) en los agujeros.



PRECAUCIÓN: No apriete demasiado los tirafondos (S).

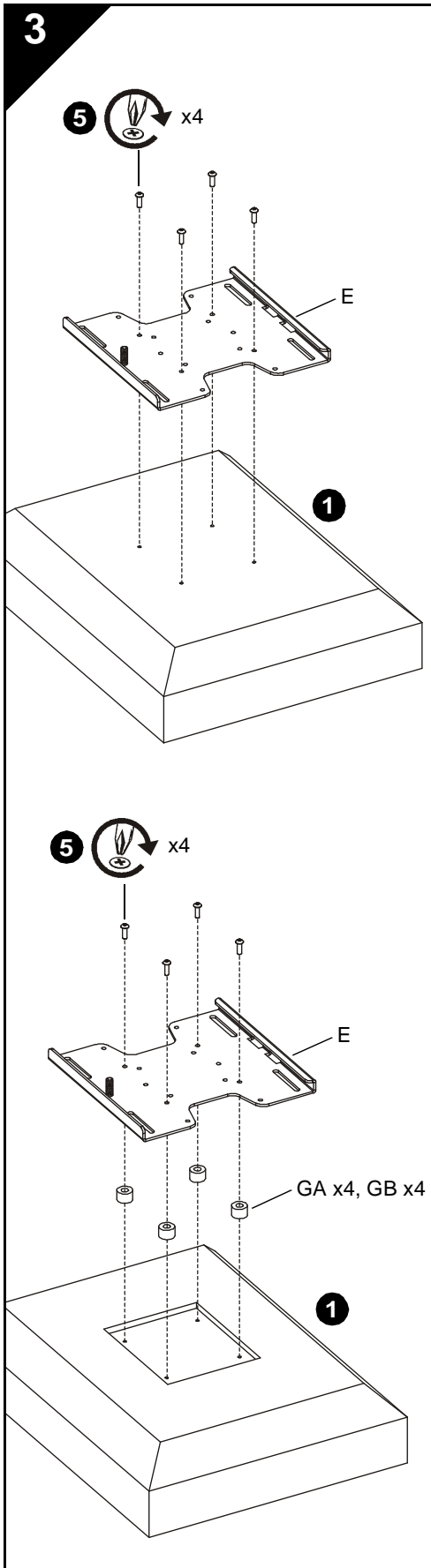
4. Instale tirafondos (S) a través de las arandelas planas (T) y la placa mural hasta los anclajes (D).

2



COLOCACION DE PLACAS DE CUBIERTA

1. Coloque cuatro placas de cubierta (U) utilizando cuatro tornillos (V) y cuatro separadores (W). Inserte el tornillo en la placa de cubierta y añada el separador antes de insertar la solapa de la placa de cubierta en el conjunto de brazo/placa de pared.



COLOCACIÓN DE LA PLACA FRONTAL EN LA PANTALLA

Pantalla compatible con VESA

¡IMPORTANTE! : Si su pantalla tiene un patrón de montaje más grande que 200 x 200 mm, proceda a "COLOCAR SOPORTES A LA PANTALLA". De lo contrario, continúe con esta indicación.

NOTA: Se muestra un patrón de montaje de 100 x 100 mm, similar a los de 75 x 75 mm, 100 x 200 mm y 200 x 200 mm.

1. Apoye la cara de la pantalla en una superficie protectora.



PRECAUCIÓN: Usar tornillos de un diámetro incorrecto puede dañar su pantalla. Los tornillos apropiados se podrán colocar fácilmente en los orificios de colocación de la pantalla.

2. Elija el *diámetro* del tornillo examinando las bolsas de elementos "A" a "D" (8 mm, 6 mm, 5 mm, o 4 mm) y comparándolas con los orificios de montaje en la pantalla.
3. Elija separadores:
 - Si los orificios de montaje no están rebajados y la placa frontal (E) se apoya lisa en la pantalla, no hay necesidad de separadores.
 - Si los orificios de montaje están rebajados, o si hay protuberancias que impiden que la placa frontal (E) se apoye lisa en la pantalla, deberá usar separadores (GA o GB). Elija el separador más corto que le permita un relleno adecuado. Todos los separadores deben tener el mismo largo.



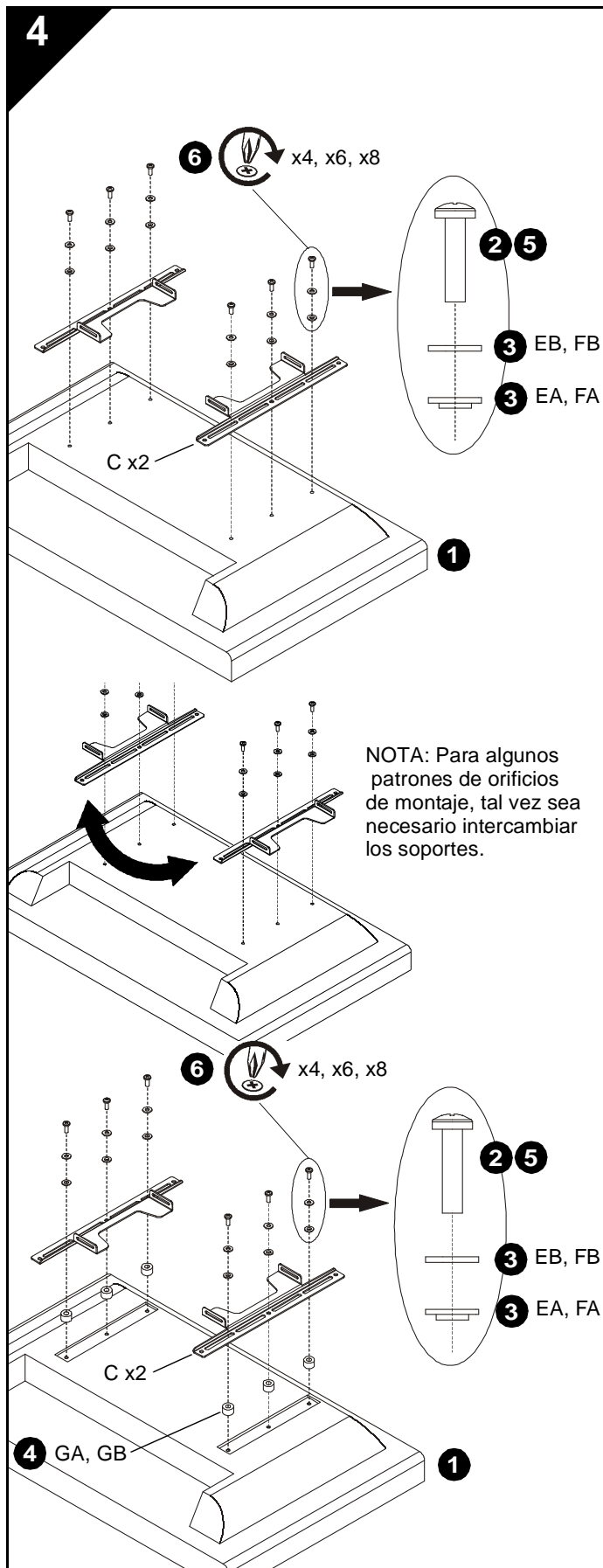
PRECAUCIÓN: Usar tornillos de un largo incorrecto puede dañar su pantalla. Los tornillos apropiados se podrán colocar fácilmente sin tocar el fondo de los orificios de colocación de la pantalla.

4. Elija el *largo* de los tornillos:
 - Utilizando su mano, inserte el tornillo **MÁS CORTO** del diámetro elegido (AA, BA, CA o DA) en la placa frontal (E), el separador elegido (GA o GB, si corresponde) y el orificio de montaje de la pantalla. **NO** lo atornille en el orificio todavía.
 - Un largo adecuado de tornillo requiere que la base de la cabeza del tornillo sobresalga por encima de la placa frontal (E) una *distancia igual o mayor a la del diámetro del tornillo*. Si el largo del tornillo no es el adecuado, pruebe con uno más largo. Elija el tornillo *más corto* que sobresalga la distancia necesaria.



PRECAUCIÓN: No los ajuste demasiado.

5. Coloque cuidadosamente los tornillos elegidos. Asegúrese de lo siguiente:
 - La parte roscada del perno se encuentra hacia la parte inferior de la pantalla, y
 - Todos los orificios de montaje de la pantalla que correspondan (4 o 6) están siendo utilizados.
6. Proceda a "COLOCAR LA PANTALLA EN EL CONJUNTO DE BRAZO".



COLOCACIÓN DE SOPORTES EN LA PANTALLA

(para patrones de montaje de tamaño superior a 200 x 200 mm)

1. Apoye la cara de la pantalla en una superficie protectora.

NOTA: Para algunos patrones de orificios de montaje, deberán intercambiarse los soportes izquierdo y derecho.



PRECAUCIÓN: Usar tornillos de un diámetro incorrecto puede dañar su pantalla. Los tornillos apropiados se podrán colocar fácilmente en los orificios de colocación de la pantalla.

2. Elija el *diámetro* del tornillo examinando las bolsas de elementos "A" a "D" (8 mm, 6 mm, 5 mm, o 4 mm) y comparándolas con los orificios de montaje en la pantalla.

3. Elija arandelas:

- Para tornillos de 6 mm u 8 mm: Utilice la arandela plana (FB) y la de aislamiento (FA).
- Para tornillos de 4 mm u 5 mm: Utilice la arandela plana (EB) y la de aislamiento (EA).

4. Elija separadores:

- Si los orificios de montaje no están rebajados y ambos soportes (C) se apoyan de una manera lisa en la pantalla, no hay necesidad de separadores.
- Si los orificios de montaje están rebajados, o si hay protuberancias que impiden que los soportes (C) se apoyen de una manera lisa en la pantalla, deberá usar separadores (GA o GB). Elija el separador más corto que le permita un relleno adecuado. Todos los separadores deben tener el mismo largo.



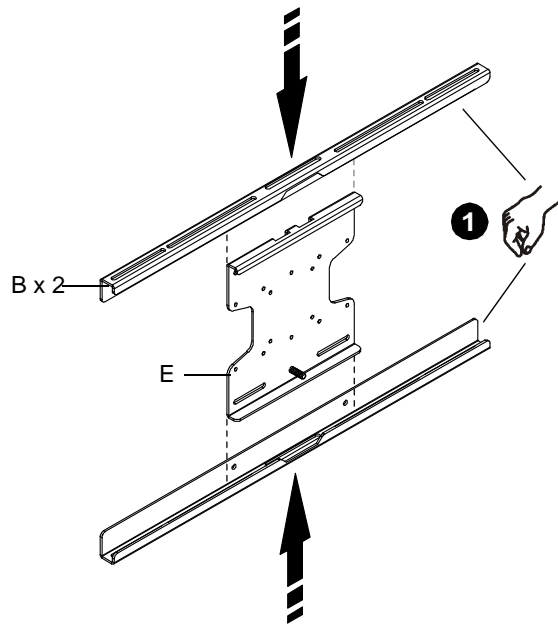
PRECAUCIÓN: Usar tornillos de un largo incorrecto puede dañar su pantalla. Los tornillos apropiados se podrán colocar fácilmente sin tocar el fondo de los orificios de colocación de la pantalla.

5. Elija el *largo* de los tornillos:

- Utilizando su mano, inserte el tornillo **MÁS CORTO** del diámetro elegido (AA, BA, CA O DA) en la arandela plana elegida (EB o FB), la arandela de aislamiento (EA o FA), el soporte (C), el separador elegido (GA o GB, si corresponde) y el orificio de montaje de la pantalla. **NO** lo atornille en el orificio todavía.
- Un largo adecuado de tornillo requiere que la base de la cabeza del tornillo sobresalga por encima de la arandela plana una *distancia igual o mayor a la del diámetro del tornillo*. Si el largo del tornillo no es el adecuado, pruebe con uno más largo. Elija el tornillo **más corto** que sobresalga la distancia necesaria.

6. Cuidadosamente coloque los tornillos elegidos, pero **NO** los ajuste todavía. Asegúrese de que todos los orificios de montaje de la pantalla que correspondan (4, 6 u 8) están siendo utilizados.

5

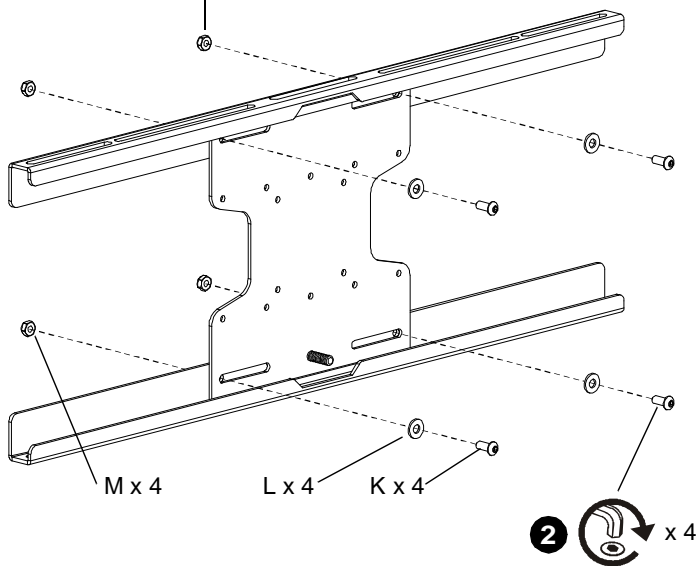


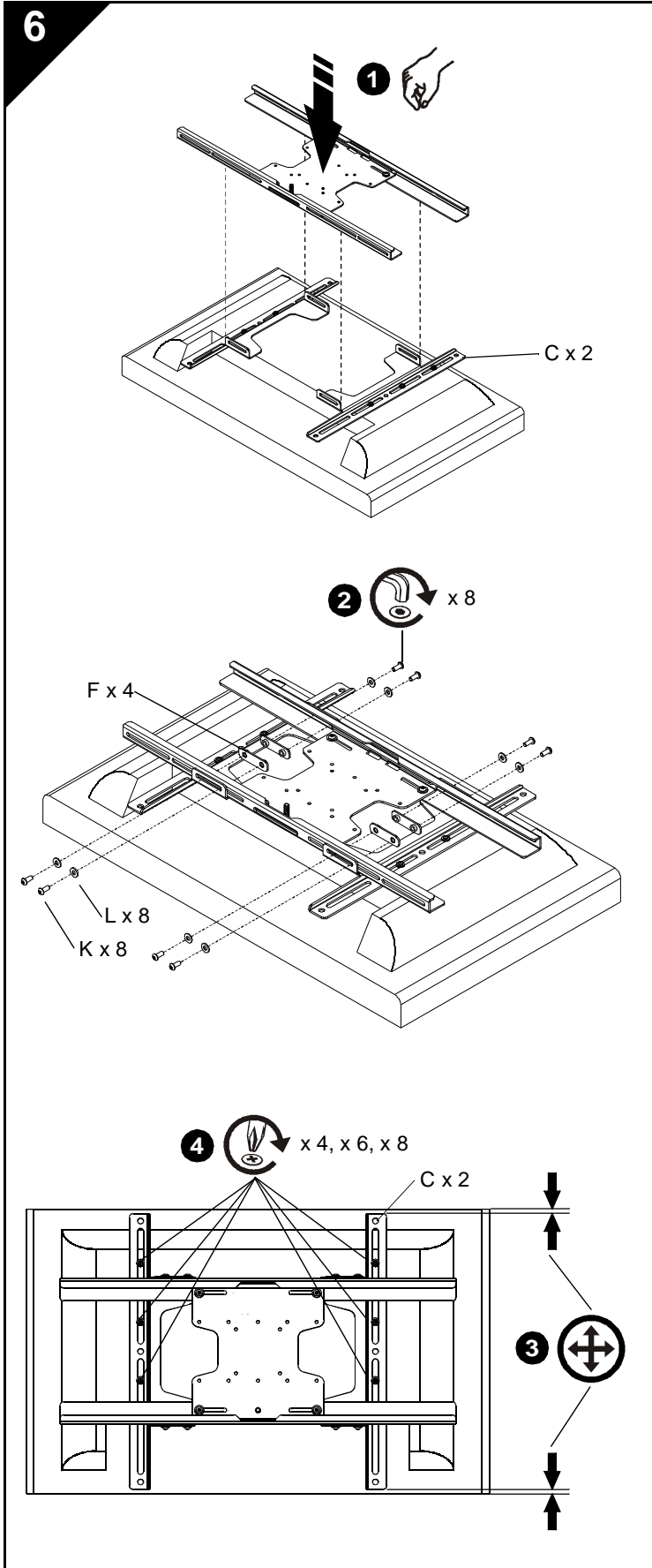
COLOCACIÓN DE SOPORTES EN LA PLACA FRONTAL

1. Alinee los soportes (B) con la placa frontal (E) y deslícelos en posición.
2. Con la llave hexagonal (H), coloque los tornillos (K) en las arandelas (L), la placa frontal (E), el soporte (B) y la tuerca (M). Ajustelos firmemente.

11,1 mm (7/16")

2  x 4





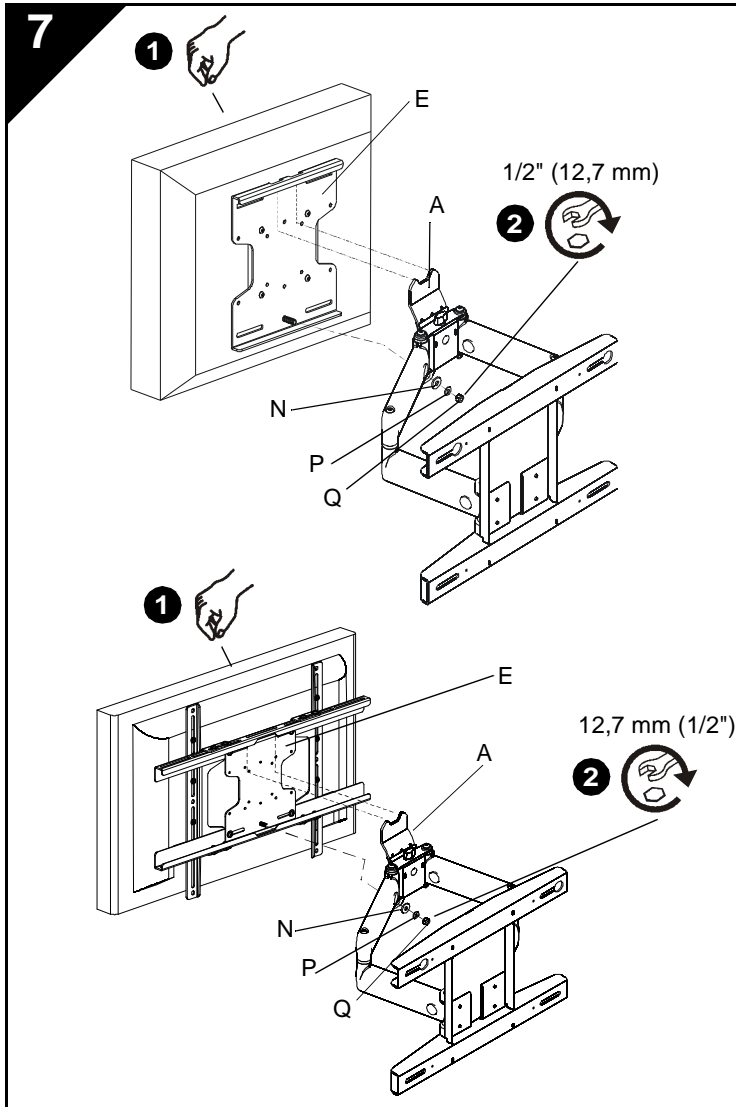
COLOCACIÓN DE LA PLACA FRONTAL EN LA PANTALLA

1. Alinee los soportes del conjunto de la placa frontal con los soportes verticales (C) y deslícelos en posición.
2. Con la llave hexagonal (H), coloque los tornillos (K) en las arandelas (L), los soportes horizontales (B), y las placas de sostén (F). Ajustelos firmemente.
3. Centre el conjunto de la placa frontal con el reverso de la pantalla.



PRECAUCIÓN: No los ajuste demasiado!

4. Ajuste todos los tornillos (4, 6 u 8) a través de los soportes verticales (C) y en la pantalla.

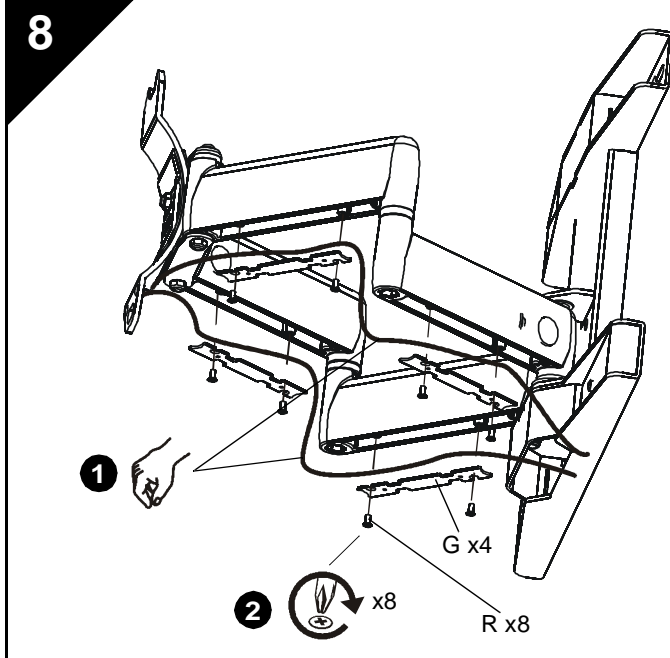


COLOCACIÓN DE LA PANTALLA EN EL CONJUNTO DE BRAZO/PLACA DE PARED



ADVERTENCIA: Si se excede la capacidad de soporte de peso, es probable que el usuario sufra lesiones o se dañe el equipo. El instalador es responsable de asegurarse de que el peso combinado de todos los componentes unidos al iCLPFA3 no exceda las 150 lbs (68 kg).

1. Alinee las ranuras en la parte superior de la placa frontal (E) con las solapas de la parte superior del conjunto de brazo (A). Baje la pantalla a su lugar, girando el perno roscado en la placa frontal (E) en la ranura en el conjunto de brazo (A).
2. Instale el separador (N), la arandela (P) y la tuerca (Q) en el perno roscado. Ajustelos firmemente.

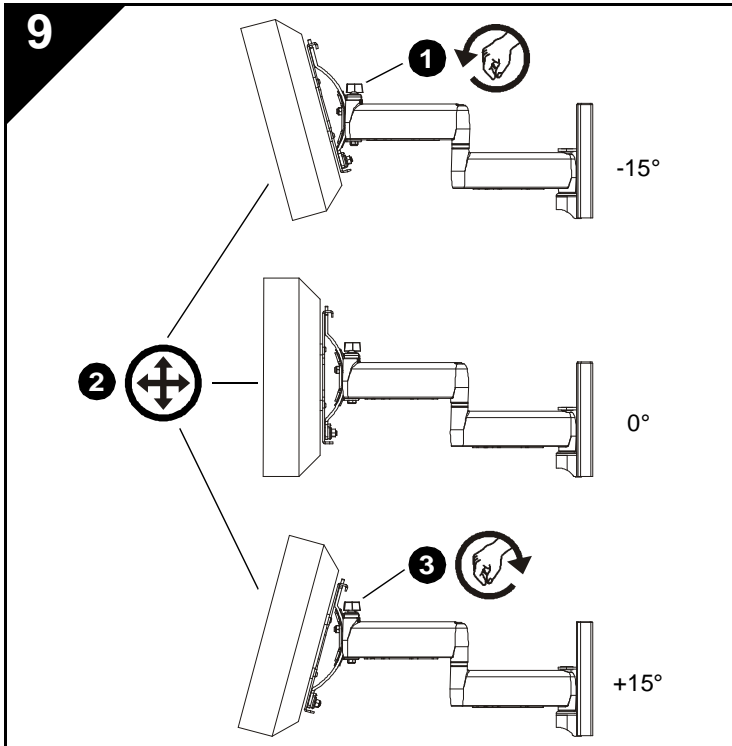


ADMINISTRACIÓN DE LOS CABLES



PRECAUCIÓN: Asegúrese de que haya un resto adecuado de cable para brindar posibilidad de movimiento a la pantalla, y que los cables no se pellizquen con la colocación de cubiertas (G) o tornillos (R).

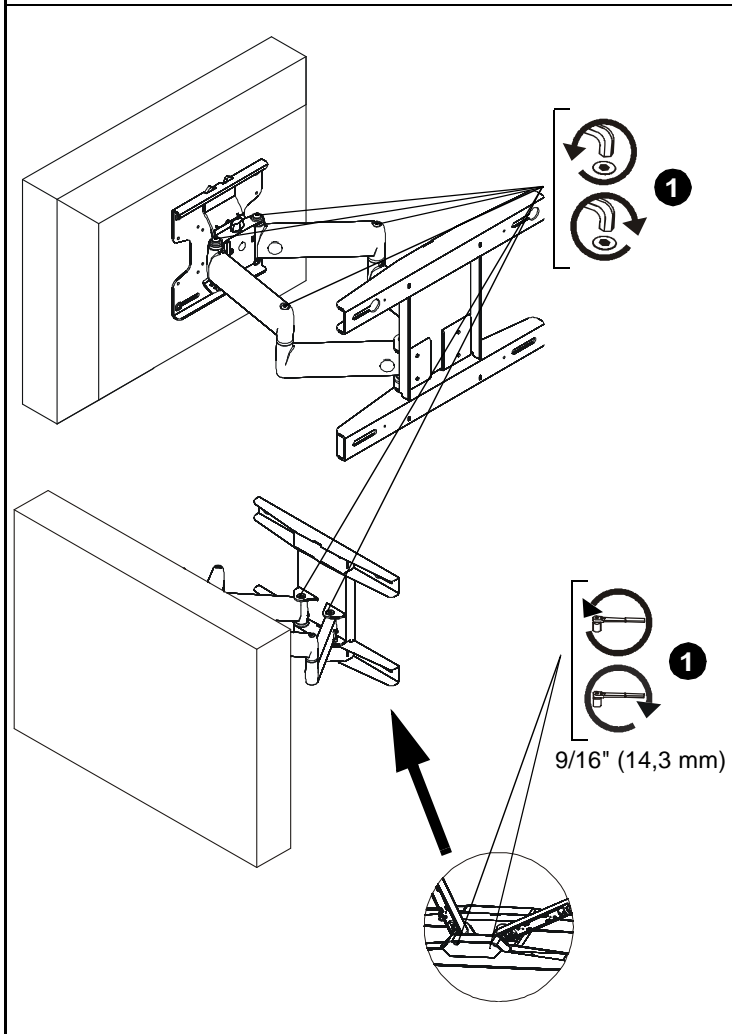
1. Introduzca cuidadosamente los cables en las cavidades ubicadas en la parte inferior de los brazos de montaje.
2. Instale cada cubierta (G) con dos tornillos (R).



AJUSTE

Inclinación

1. Desajuste la perilla de ajuste de inclinación.
2. Incline la pantalla el ángulo deseado (-15° a +15°),
3. Ajuste la perilla de inclinación.

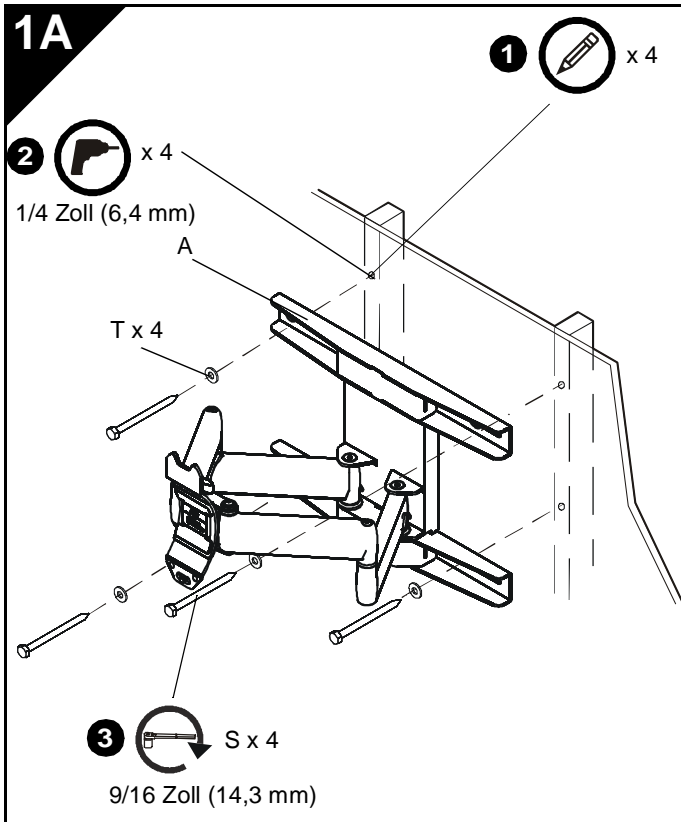


Extensión y giro



ADVERTENCIA: Si se excede en el ajuste o desajuste de los tornillos de ajuste es probable que el usuario sufra lesiones o se dañe el equipo.

1. Con las llaves hexagonales (I, J), ajuste o desajuste los tornillos de ajuste como sea necesario para alcanzar la firmeza necesaria.



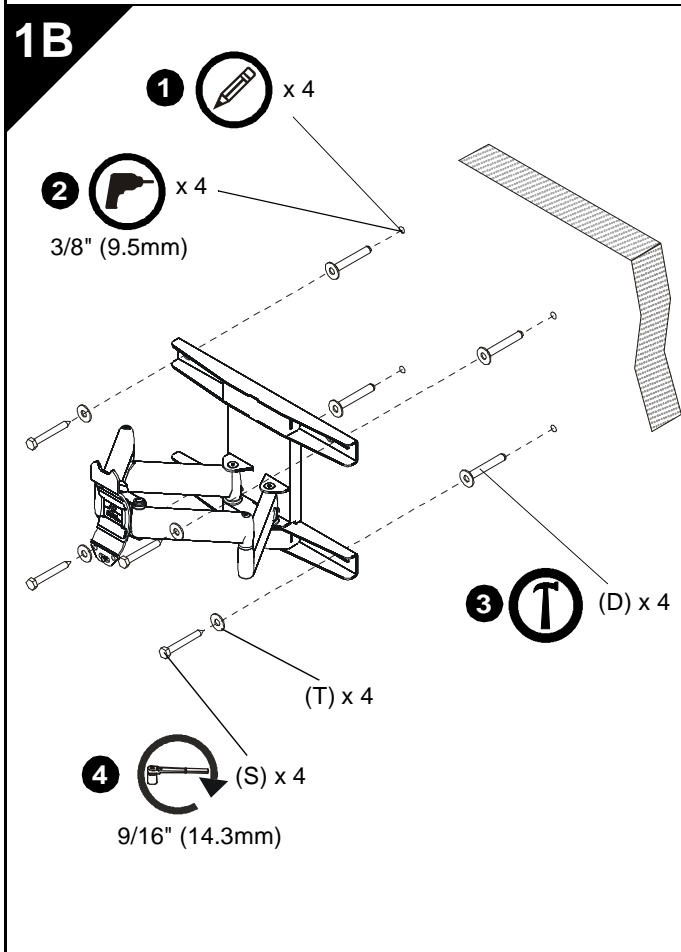
MONTAGE DER ARMVORRICHTUNG/ WANDPLATTE AN DIE WAND

Holzmontage



WARNUNG: Das Fehlen der Bereitstellung einer angemessenen Vorrichtung zur Stabilität dieser Komponente kann zu schweren Personenschäden oder Schaden am Gerät führen! Der Monteur ist dafür verantwortlich, die Stabilität der Vorrichtung, an die die Komponente angebracht wird, sicherzustellen. Die Vorrichtung muss das fünffache Gesamtgewicht des Gerätes tragen können. Verstärken Sie die Vorrichtung wie vorgeschrieben, bevor Sie die Komponente montieren.

1. Richten Sie die Armvorrichtung/Wandplatte (A) aus und markieren Sie die Position der Vorbohrungen.
2. Bohren Sie Vorbohrungen mit einem Durchmesser von 1/4 Zoll (6,4 mm) in die Holzhalterung.
3. Montieren Sie die Ankerschrauben (S) durch flache Unterlegscheiben (T) und Armvorrichtung/Wandplatte (A) in die Holzhalterungen.



EINBAU DER WANDPLATTE AN DER WAND

Installation an Betonwand



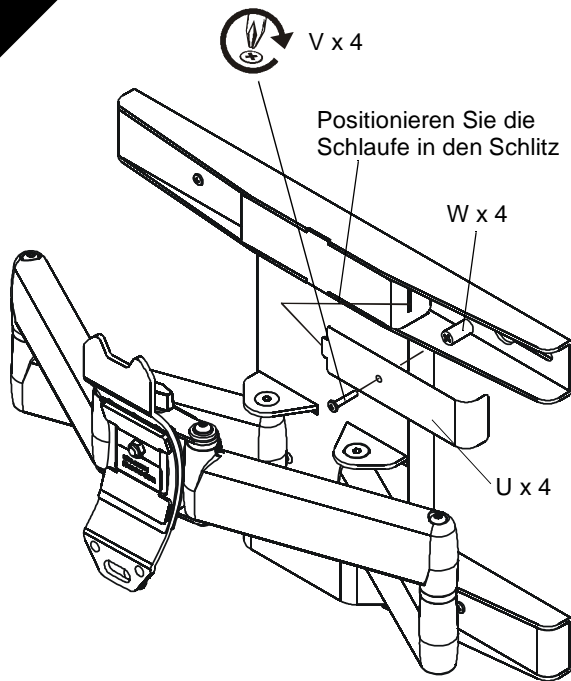
WARNUNG: Wenn für diese Komponente kein Bauteil mit ausreichender Tragfähigkeit bereitgestellt wird, kann dies zu schweren Körperverletzungen oder Schäden an den Geräten führen. Der Installateur ist dafür verantwortlich sicherzustellen, dass das Bauwerk, an welchem diese Komponente befestigt wird, das Fünffache der Gesamtlast aller Geräte sicher tragen kann. Das Bauwerk muss nach Bedarf vor dem Einbau der Komponente verstärkt werden.

1. Die Wandplatte nivellieren und die Positionen der Vorbohrlöcher markieren.
2. Löcher mit einem Durchmesser von 9,5 mm (3/8 Zoll) in den Beton bohren.
3. Anker (D) in die Löcher einbauen.



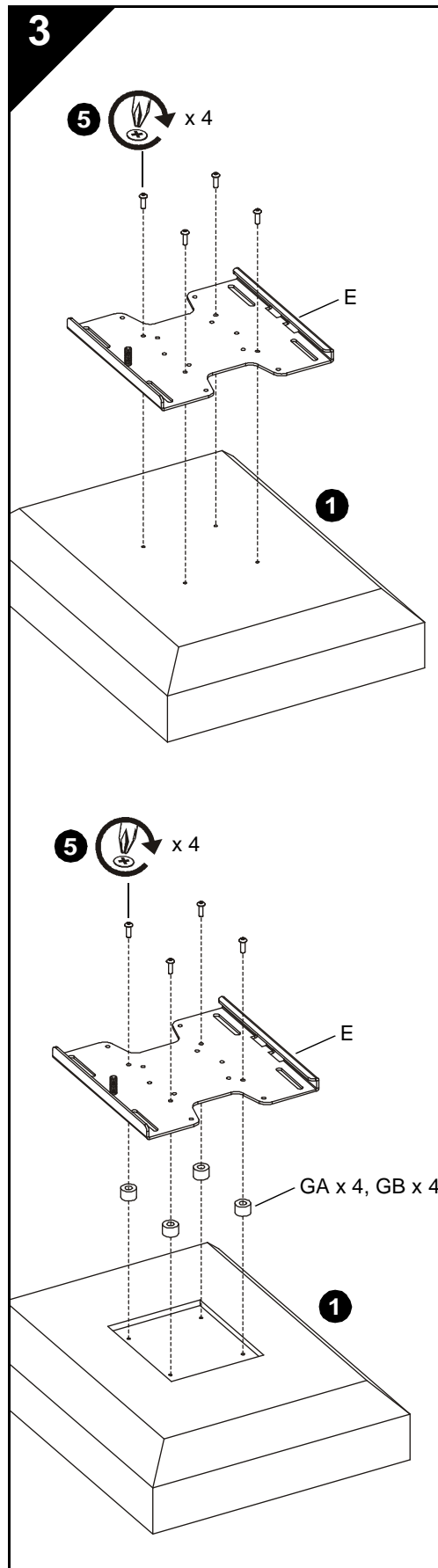
VORSICHT: Die Stiftschrauben (S) nicht zu fest anziehen!

4. Stiftschrauben (S) durch Unterlegscheiben (T), Wandplatte in Anker (D) einbauen.

2

MONTIEREN DER ABDECKPLATTEN

1. Montieren Sie vier Abdeckplatten (U) mit vier Schrauben (V) und vier Abstandhaltern (W). Drehen Sie die Schraube in die Abdeckplatte ein und bringen Sie den Abstandhalter an, bevor Sie die Schraube der Abdeckplatte in die Armvorrichtung/Wandplatte einstecken.



MONTIEREN DER BLENDE AN DEN BILDSCHIRM

VESA-konformer Bildschirm

WICHTIG! Hat Ihr Bildschirm ein Befestigungsschema von über 200 x 200 mm, dann fahren Sie mit „MONTIEREN DER HALTERUNGEN AN DEN BILDSCHIRM“ fort. Andernfalls fahren Sie unten fort.

HINWEIS: Die Abbildung enthält das Befestigungsschema 100 x 100 mm; bei den Befestigungsschemata 75 x 75 mm, 100 x 200 mm und 200 x 200 mm ist ähnlich zu verfahren.

1. Legen Sie den Bildschirm mit der Vorderseite nach unten auf eine schützende Oberfläche.



ACHTUNG: Durch die Verwendung von Schrauben mit unpassendem Durchmesser kann Ihr Bildschirm beschädigt werden! Passende Schrauben lassen sich leicht in die Bildschirm-Installationsbohrungen eindrehen.

2. Wählen Sie den Schrauben-Durchmesser, indem Sie in den Beuteln mit Befestigungsmitteln die Schrauben „A“ bis „D“ heraussuchen (8 mm, 6 mm, 5 mm oder 4 mm) und mit den Installationsbohrungen am Bildschirm vergleichen.
3. Abstandhalter wählen:
 - Liegen die Installationsbohrungen nicht vertieft und kann die Blende (E) flach am Bildschirm anliegen, so sind keine Abstandhalter erforderlich.
 - Liegen die Installationsbohrungen vertieft oder kann die Blende (E) aufgrund von Überständen nicht flach anliegen, so müssen Abstandhalter (GA oder GB) verwendet werden. Wählen Sie den kürzesten Abstandhalter, der den Abstand entsprechend ausfüllt. Alle Abstandhalter müssen die gleiche Länge haben.



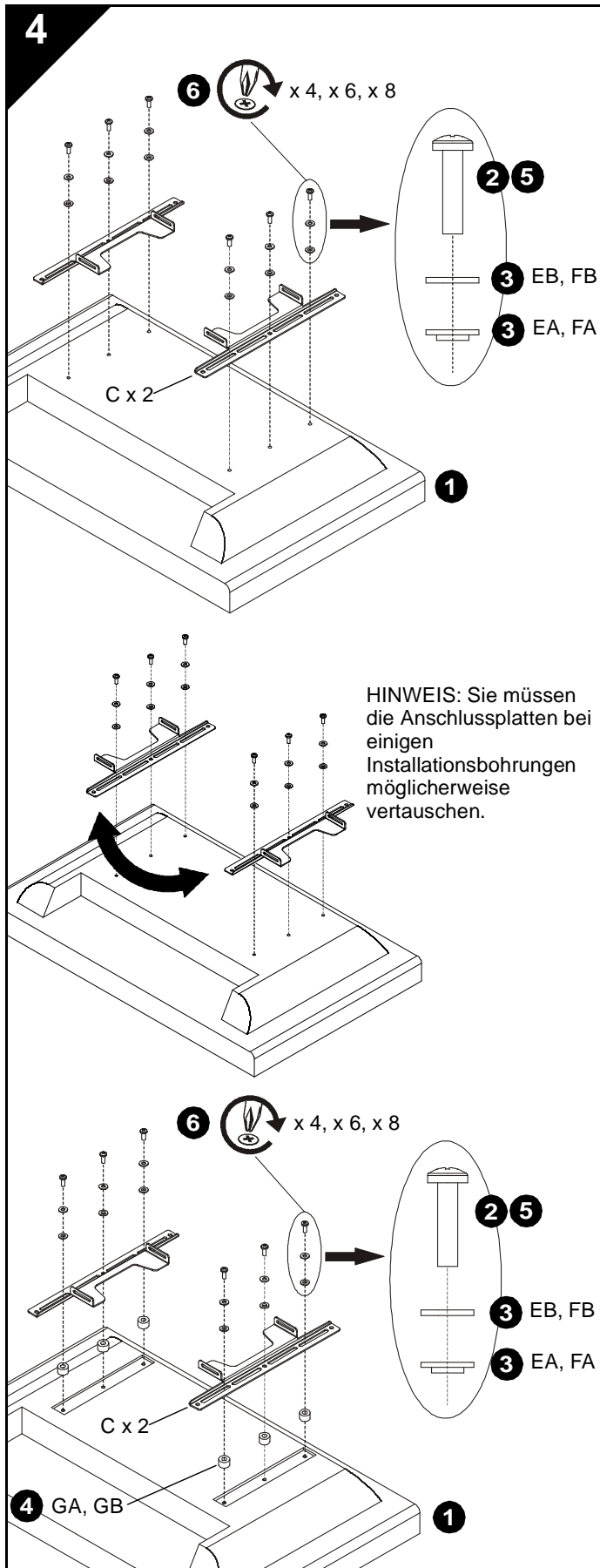
ACHTUNG: Durch die Verwendung von Schrauben mit unpassender Länge kann Ihr Bildschirm beschädigt werden! Passende Schrauben haben eine angemessene Drehverbindung, ohne den Boden der Bildschirm-Installationsbohrungen zu berühren.

4. Wählen Sie die Schrauben-Länge:
 - Drehen Sie die KÜRZESTE Schraube des gewählten Durchmessers (AA, BA, CA oder DA) mit der Hand durch die Blende (E), den gewählten Abstandhalter (GA oder GB, wenn erforderlich), in die Bildschirm-Installationsbohrung. Drehen Sie die Schraube zu diesem Zeitpunkt noch NICHT vollständig in die Bohrung.
 - Passende Schraubenlänge bedeutet, dass die Basis des Schraubenkopfs über die Blende (E) heraussteht. Der Abstand muss mindestens dem Schraubendurchmesser entsprechen. Ist die Schraubenlänge unpassend, drehen Sie eine längere Schraube ein. Wählen Sie die kürzeste Schraube, die dem erforderlichen Abstand entspricht.



ACHTUNG: Ziehen Sie die Schrauben nicht zu fest an!

5. Montieren Sie die gewählten Schrauben vorsichtig. Stellen Sie Folgendes sicher:
 - Das Gewinde zeigt zum Boden des Bildschirms und
 - alle maßgeblichen Bildschirm-Installationsbohrungen (4 oder 6) werden verwendet.
6. Fahren Sie fort mit „MONTIEREN DES BILDSCHIRMS AN ARMVORRICHTUNG“.



MONTIEREN DER HALTERUNGEN AN DEN BILDSCHIRM

(für Installationsbohrungen größer als 200 x 200 mm)

- Legen Sie den Bildschirm mit der Vorderseite nach unten auf eine schützende Oberfläche.

HINWEIS: Bei einigen Installationsbohrungen müssen Sie die linke und rechte Anschlussplatte vertauschen.



ACHTUNG: Durch die Verwendung von Schrauben mit unpassendem Durchmesser kann Ihr Bildschirm beschädigt werden! Passende Schrauben lassen sich leicht in die Bildschirm-Installationsbohrungen eindrehen.

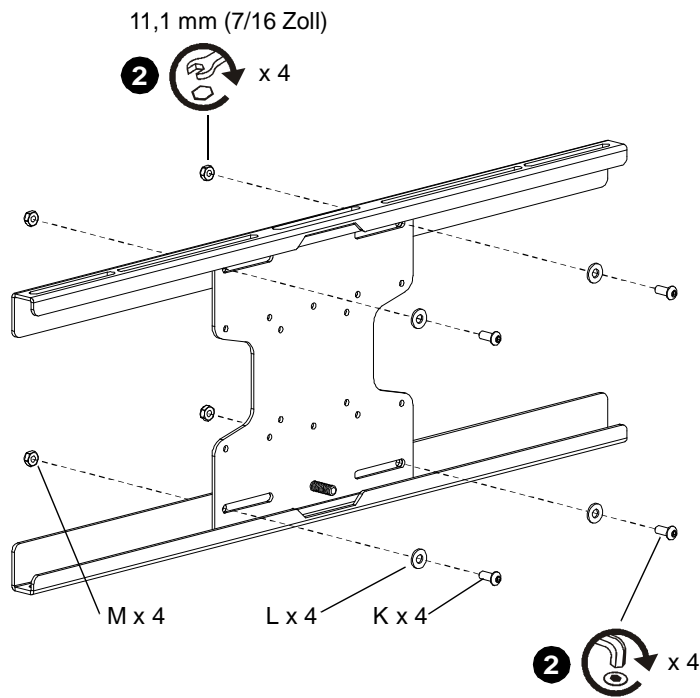
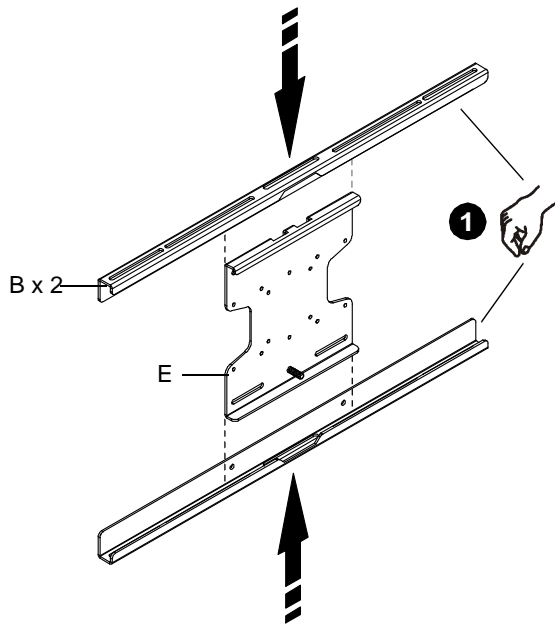
- Wählen Sie den Schrauben-Durchmesser, indem Sie in den Beuteln mit Befestigungsmitteln die Schrauben „A“ bis „D“ heraussuchen (8 mm, 6 mm, 5 mm oder 4 mm) und mit den Installationsbohrungen am Bildschirm vergleichen.
- Unterlegscheiben wählen:
 - Schrauben mit 6 mm und 8 mm Durchmesser: Verwenden Sie eine flache Unterlegscheibe (FB) und Ansatzscheibe (FA).
 - Schrauben mit 4 mm und 5 mm Durchmesser: Verwenden Sie eine flache Unterlegscheibe (EB) und Ansatzscheibe (EA).
- Abstandhalter wählen:
 - Liegen die Installationsbohrungen nicht vertieft und können beide Halterungen (C) flach am Bildschirm anliegen, so sind keine Abstandhalter erforderlich.
 - Liegen die Installationsbohrungen vertieft oder können die Halterungen (C) aufgrund von Überständen nicht flach anliegen, so müssen Abstandhalter (GA oder GB) verwendet werden. Wählen Sie den kürzesten Abstandhalter, der den Abstand entsprechend ausfüllt. Alle Abstandhalter müssen die gleiche Länge haben.



ACHTUNG: Durch die Verwendung von Schrauben mit unpassender Länge kann Ihr Bildschirm beschädigt werden! Passende Schrauben haben eine angemessene Drehverbindung, ohne den Boden der Bildschirm-Installationsbohrungen zu berühren.

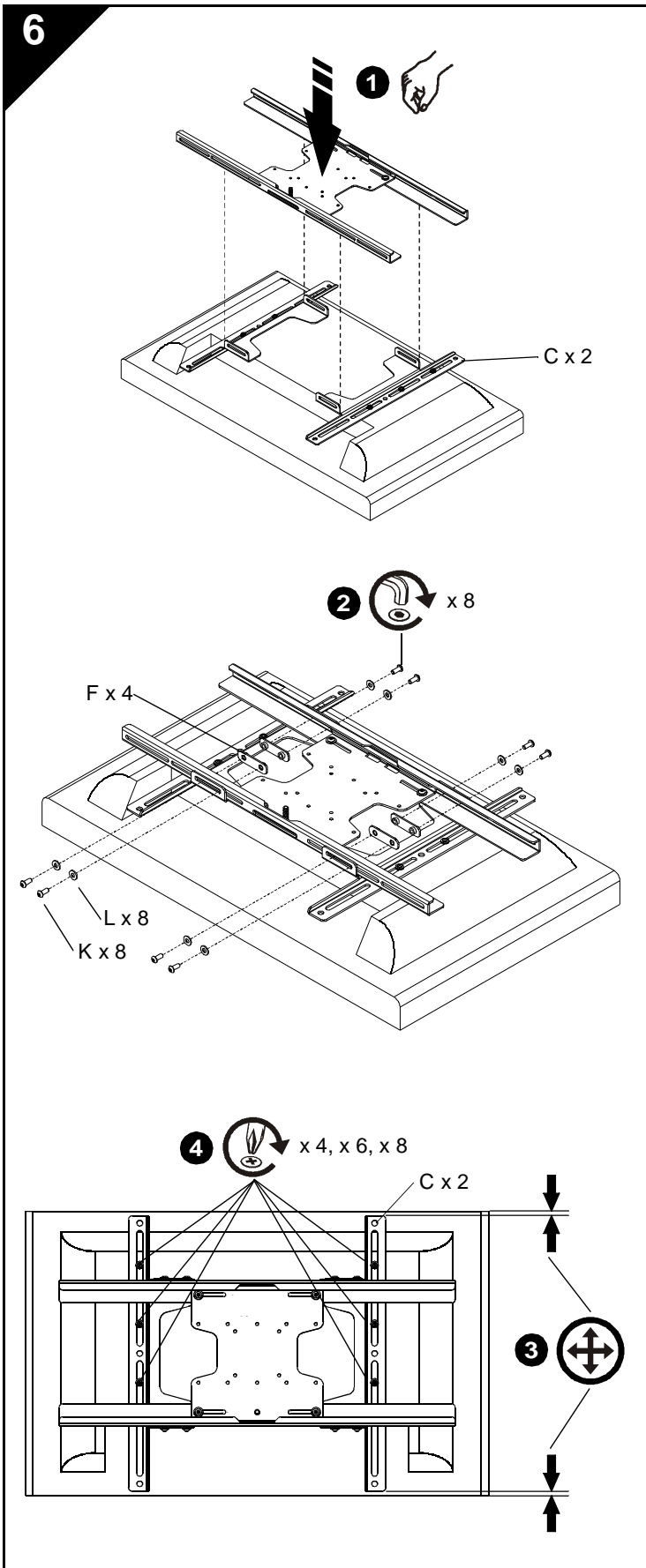
- Wählen Sie die Schrauben-Länge:
 - Drehen Sie die KÜRZESTE Schraube des gewählten Durchmessers (AA, BA, CA oder DA) mit der Hand durch die gewählte flache Unterlegscheibe (EB oder FB), die gewählte Ansatzscheibe (EA oder FA), die Halterung (C) und den gewählten Abstandhalter (GA oder GB, wenn erforderlich) in die Bildschirm-Installationsbohrung. Drehen Sie die Schraube zu diesem Zeitpunkt noch NICHT vollständig in die Bohrung.
 - Passende Schraubenlänge bedeutet, dass die Basis des Schraubenkopfes über die flache Unterlegscheibe heraussteht. Der Abstand muss mindestens dem Schraubendurchmesser entsprechen. Ist die Schraubenlänge unpassend, drehen Sie eine längere Schraube ein. Wählen Sie die kürzeste Schraube, die dem erforderlichen Abstand entspricht.
- Montieren Sie die gewählten Schrauben vorsichtig, aber ziehen Sie diese zu diesem Zeitpunkt noch NICHT zu fest an. Stellen Sie sicher, dass alle maßgeblichen Bildschirm-Installationsbohrungen (4, 6 oder 8) verwendet werden.

5



MONTIEREN DER HALTERUNGEN AN DIE BLENDE

1. Stimmen Sie die Halterungen (B) mit der Blende (E) ab und schieben Sie diese in die entsprechende Position.
2. Verwenden Sie den Inbusschlüssel (H), um Schrauben (K) durch Unterlegscheiben (L), Blende (E) und Halterung (B) in die Muttern (M) zu drehen. Ziehen Sie die Schrauben fest an.



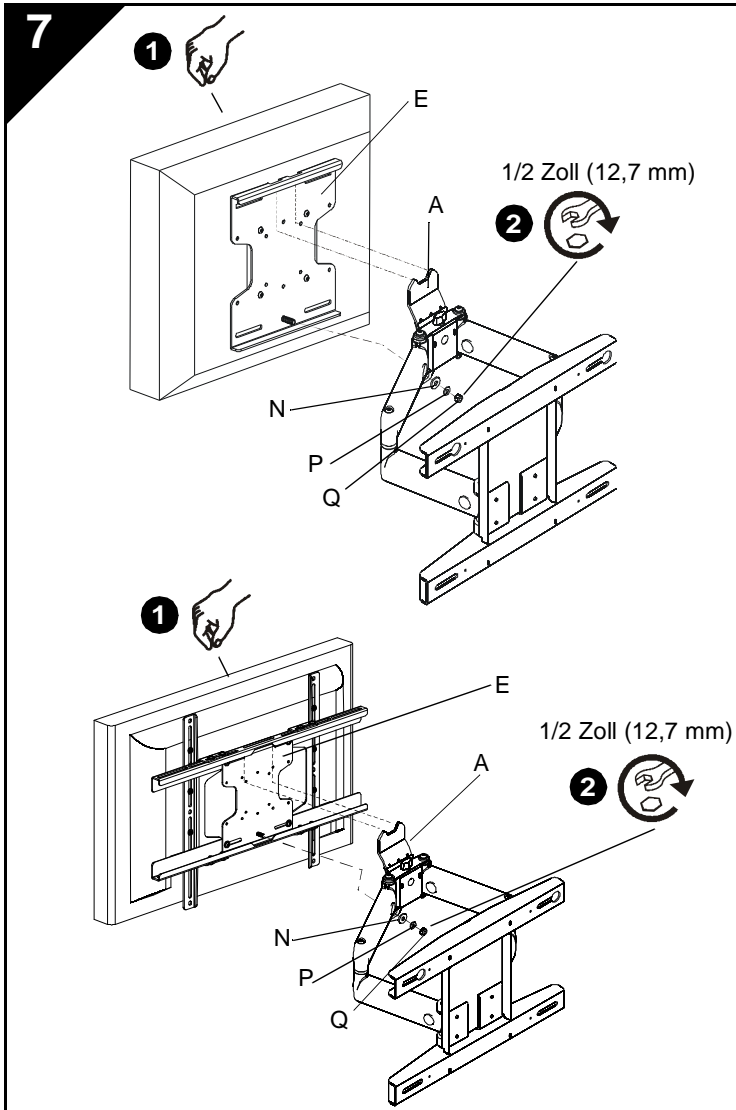
MONTIEREN DER BLENDE AN DEN BILDSCHIRM

1. Stimmen Sie die horizontalen Halterungen der Blendenvorrichtung mit den vertikalen Halterungen (C) ab und schieben Sie diese in die entsprechende Position.
2. Verwenden Sie den Inbusschlüssel (H), um Schrauben (K) durch Unterlegscheiben (L) und horizontale Halterungen (B) in die Gegenplatte (F) zu drehen. Ziehen Sie die Schrauben fest an.
3. Richten Sie die Blendenvorrichtung mittig an der Rückseite des Bildschirms aus.



ACHTUNG: Ziehen Sie die Schrauben nicht zu fest an!

4. Ziehen Sie alle Schrauben (4, 6 oder 8) durch die vertikalen Halterungen (C) am Bildschirm fest an.

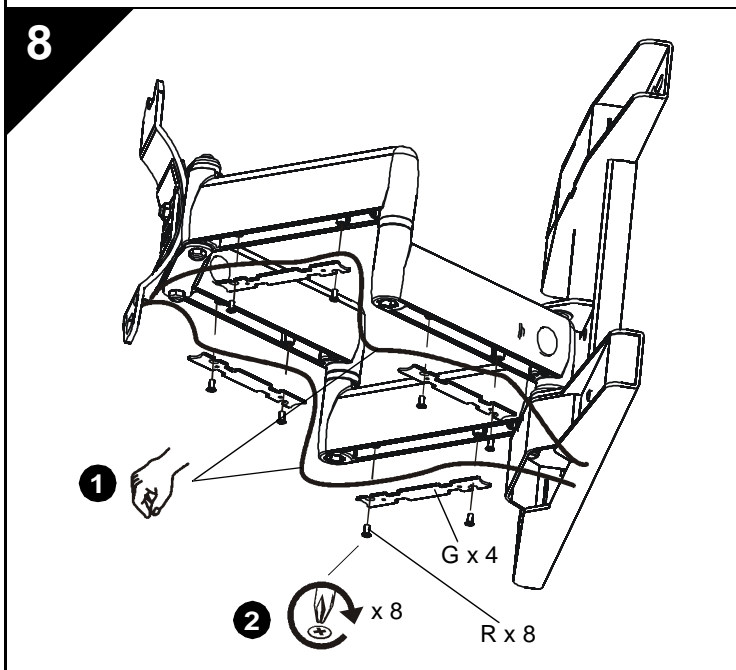


MONTIEREN DES BILDSCHIRMS AN DIE ARMVORRICHTUNG/WANDPLATTENVORRICHTUNG



WARNUNG: Das Überschreiten der maximalen Tragkraft kann zu schweren Personenschäden und Schaden am Gerät führen! Der Monteur ist dafür verantwortlich, sicherzustellen, dass das Gesamtgewicht aller Komponenten, die mit der iCLPFA3 verbunden sind, 150 lb (68 kg) nicht überschreitet.

1. Richten Sie die Schlitzte am oberen Teil der Blende (E) aus, während sich die Schlaufen am oberen Teil der Armvorrichtung (A) befinden. Senken Sie den Bildschirm in die korrekte Position, indem Sie den Gewindestift an der Blende (E) in den Schlitz an der Armvorrichtung (A) drehen.
2. Montieren Sie Abstandhalter (N), Unterscheibe (P) und Mutter (Q) an den Gewindestift. Ziehen Sie die Schrauben fest an.

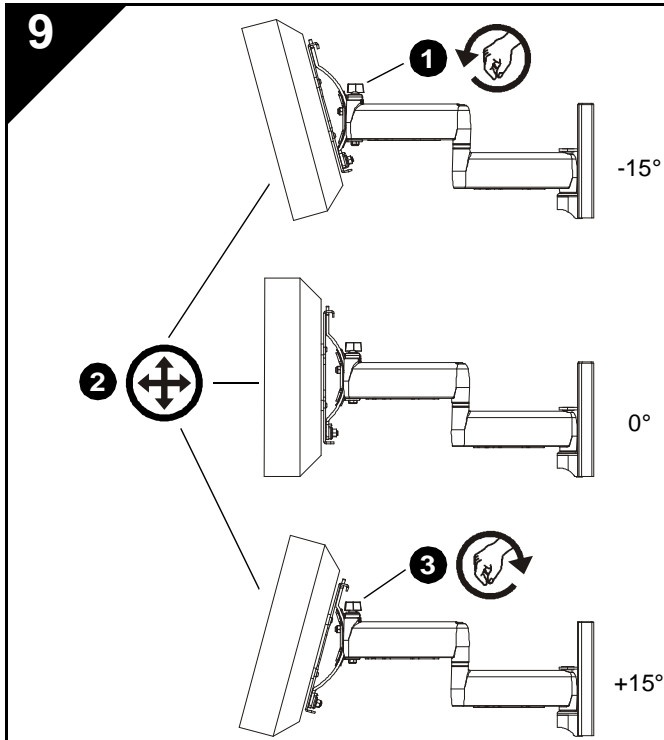


KABELFÜHRUNG



ACHTUNG: Stellen Sie sicher, dass genügend Kabelspiel vorhanden ist, falls der Bildschirm bewegt wird, und auch, dass Kabel bei der Montage von Abdeckungen (G) oder beim Eindrehen von Schrauben (R) nicht abgeklemmt werden.

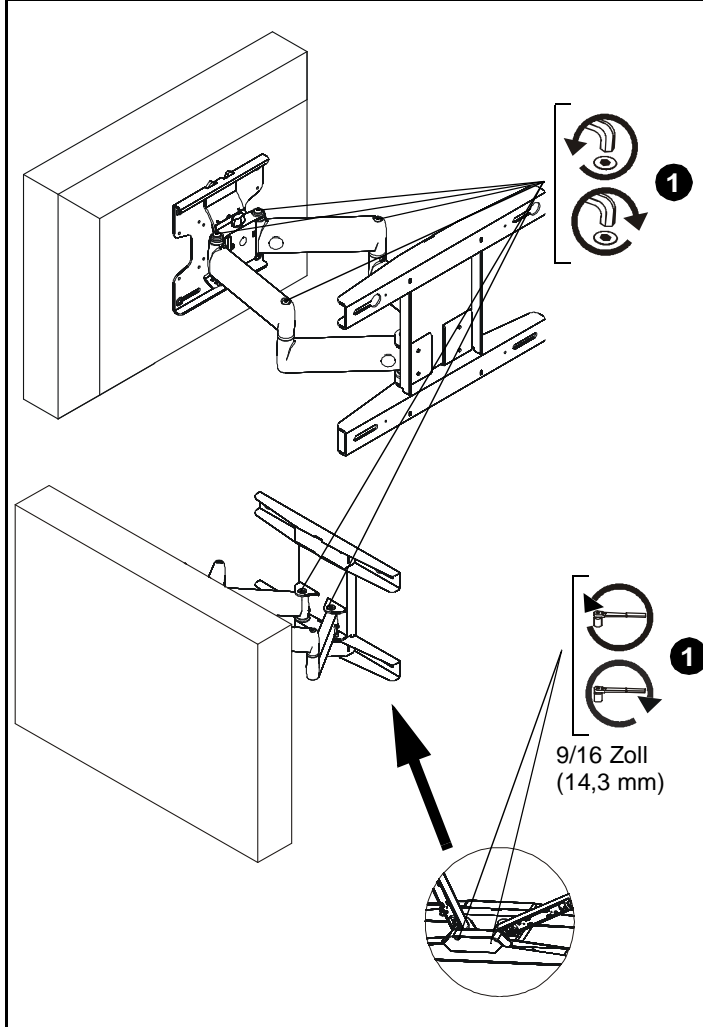
1. Führen Sie die Kabel vorsichtig in die Öffnungen ein, die sich am unteren Teil der Armhalterung befinden.
2. Montieren Sie jede Abdeckung (G) mit zwei Schrauben (R).



EINSTELLUNG

Drehung um die Querachse (Pitch):

1. Lösen Sie den Knopf zur Einstellung der Drehung um die Querachse.
2. Kippen Sie den Bildschirm in die gewünschte Position (Winkel -15° bis $+15^\circ$).
3. Ziehen Sie den Knopf zur Einstellung der Drehung um die Querachse fest.

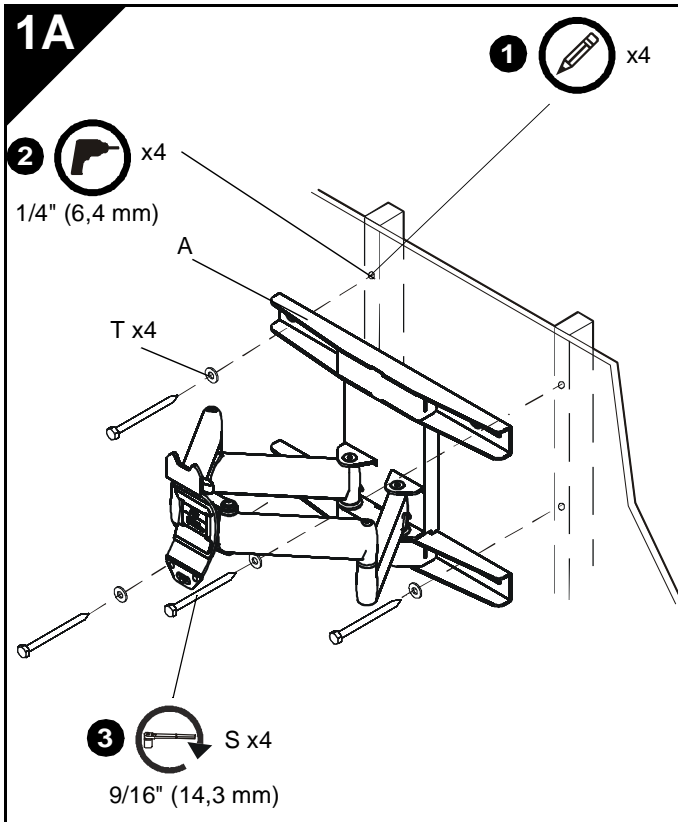


Ausfahren und Schwenken



WARNUNG: Übermäßiges Lösen oder Anziehen der Schrauben kann zu schweren Personenschäden und Schaden am Gerät führen!

1. Verwenden Sie ggf. die Inbusschlüssel (I, J) zum Lösen und Anziehen der Justierschrauben, um die gewünschte Spannung zu erreichen.



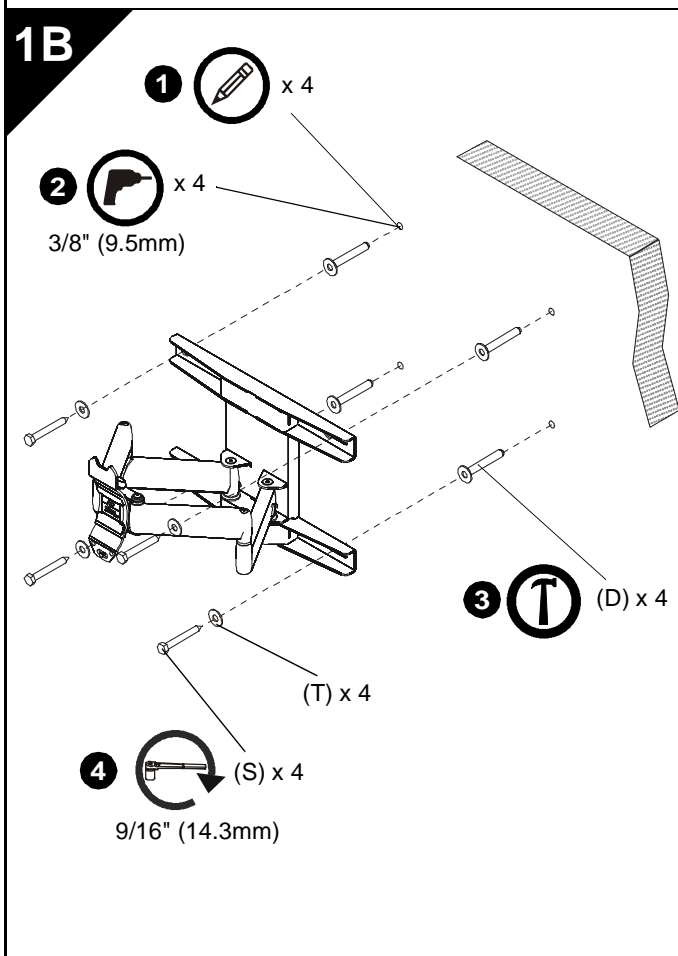
INSTALAR UNIDADE DO BRAÇO/ PLACA DA PAREDE NA PAREDE

Instalação de madeira



AVISO: A impossibilidade de se conseguir uma força estrutural adequada para este componente pode resultar em danos físicos ou danos materiais graves! É da responsabilidade do técnico de montagem garantir que a estrutura à qual este componente é preso consegue suportar cinco vezes o peso combinado de todo o equipamento. Reforçar a estrutura conforme necessário antes de se instalar o componente.

1. Nivelar a unidade do braço/placa de parede (A) e marcar os pontos dos furos piloto.
2. Executar os furos piloto de 1/4" (6,4 mm) de diâmetro nos apoios de madeira.
3. Instalar parafusos de cavilha (S) através das anilhas planas (T), a unidade do braço/placa de parede (A), nos apoios de madeira.



INSTALAÇÃO DA PLACA DE PAREDE NA PAREDE

Instalação em betão



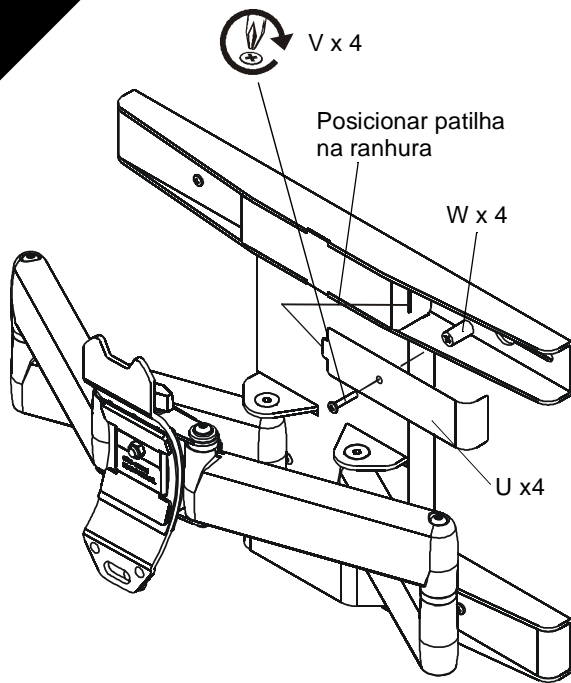
ADVERTÊNCIA: Caso não seja proporcionada uma força estrutural adequada para este componente, podem ocorrer lesões pessoais graves ou danos no equipamento! É da responsabilidade do instalador garantir que a estrutura a que este componente é ligado tem capacidade para suportar cinco vezes o peso combinado de todo o equipamento. Reforce a estrutura conforme necessário antes de instalar o componente.

1. Nivele a placa de parede e marque o local dos orifícios-guias.
2. Abra orifícios com 9,5 mm (3/8") de diâmetro no betão.
3. Instale as buchas (D) nos orifícios.

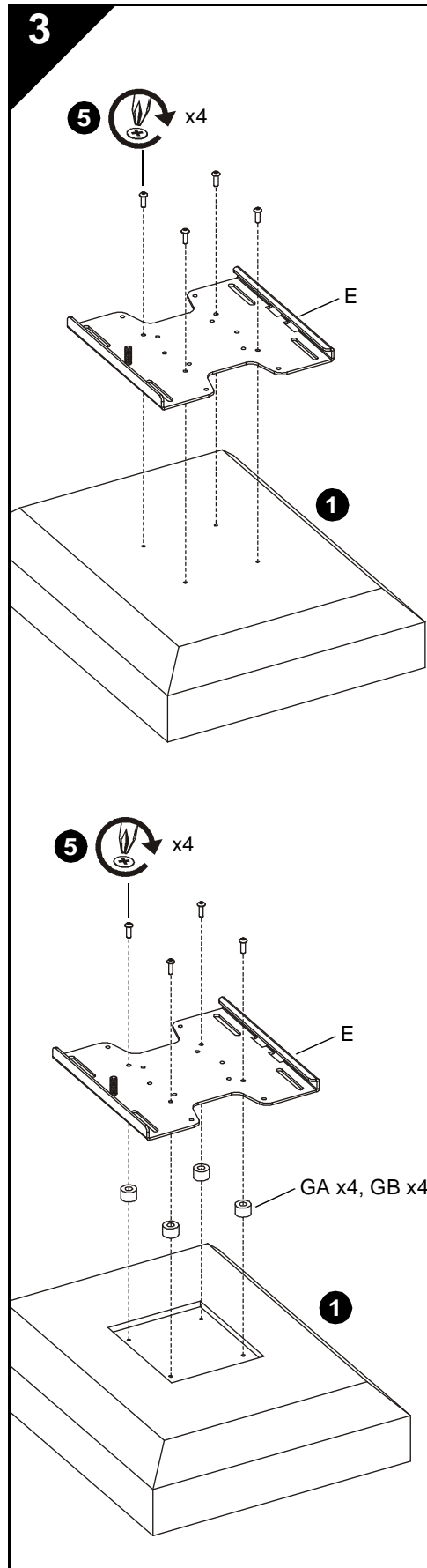


AVISO: Não aperte demasiado os parafusos de rosca para madeira (S) para madeira (S)!

4. Instale os parafusos de rosca para madeira (S) nas buchas (D) através das anilhas chatas (T) e da placa de parede.

2**INSTALAR PLACAS DE COBERTURA**

1. Instalar quatro placas de cobertura (U) utilizando quatro parafusos (V) e quatro espaçadores (W). Inserir o parafuso na placa de cobertura e adicionar o espaçador antes de inserir a patilha da placa da cobertura na unidade do braço/placa de parede.



INSTALAR A PLACA DIANTEIRA NO DISPLAY

Display em conformidade com a VESA

IMPORTANTE! : Se o seu display tem um padrão de montagem maior do que 200 x 200 mm, então avance para "INSTALAR SUPORTES NO DISPLAY". Caso contrário, continue abaixo.

NOTA: É mostrado o padrão de montagem 100 x 100 mm; padrões de montagem 75 x 75 mm, 100 x 200 mm, e 200 x 200 mm são semelhantes.

1. Deitar a frente do display sobre uma superfície protectora.



CUIDADO: A utilização de parafusos de diâmetro inadequado pode danificar o seu display! Os parafusos adequados enroscar-se-ão facilmente nos furos de montagem do display.

2. Seleccionar o *diâmetro* do parafuso examinando os sacos do hardware "A" a "D" (8 mm, 6 mm, 5 mm, ou 4 mm) e comparando com furos de montagem no display.
3. Seleccionar espaçadores:
 - Se os furos de montagem não estiverem metidos para dentro, a placa dianteira (E) pode ficar deitada e encostada ao display, então não serão necessários espaçadores.
 - Se os furos de montagem estiverem metidos para dentro, ou se ressaltos não deixam que a placa dianteira (E) assente na planidade, deverão ser utilizados espaçadores (GA ou GB). Seleccionar o espaçador mais curto que fornecerá o preenchimento mais adequado. Todos os espaçadores devem ter o mesmo comprimento.



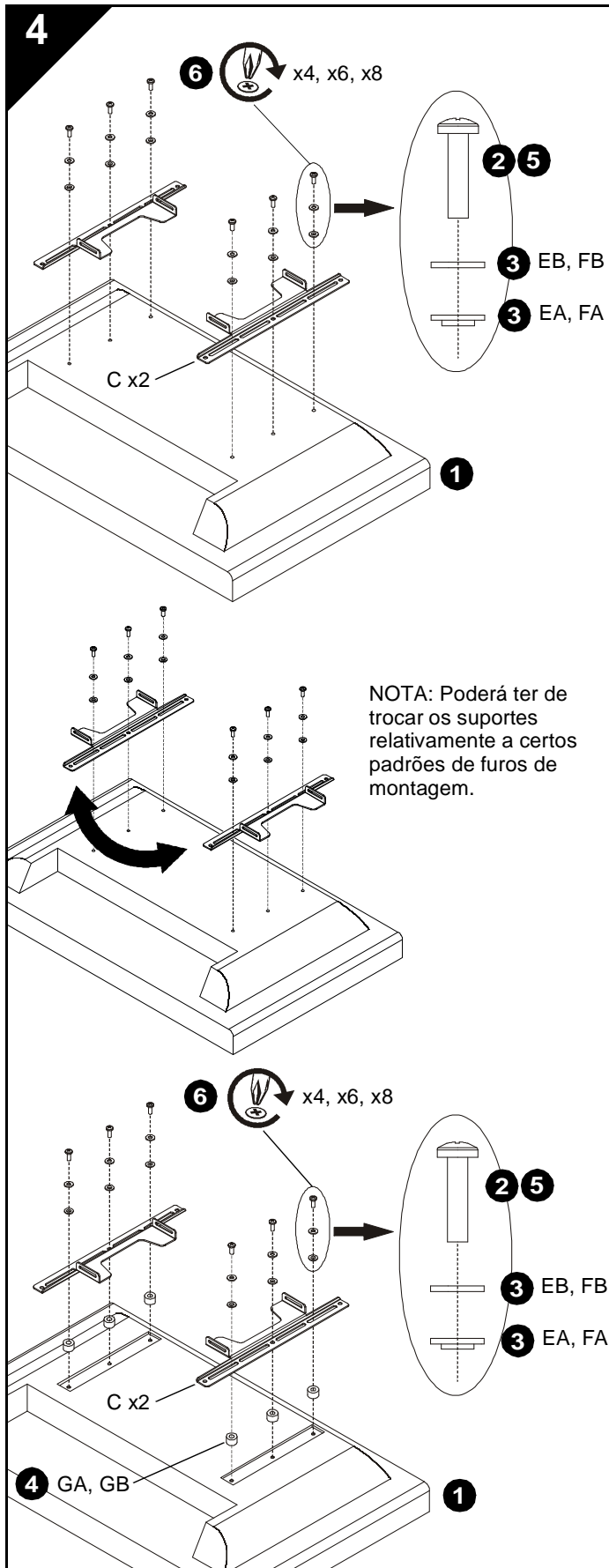
CUIDADO: A utilização de parafusos de comprimento inadequado pode danificar o seu display! Os parafusos próprios terão o encaixe correcto da rosca sem entrar em contacto com o fundo dos furos de montagem do display.

4. Seleccionar parafuso do *comprimento*:
 - Introduzir à mão o parafuso de comprimento **MAIS CURTO** do diâmetro seleccionado (AA, BA, CA, ou DA) através da placa dianteira (E), espaçador seleccionado (GA ou GB, se necessário), no furo de montagem do display. **NÃO** enroscar o parafuso no furo nesta altura.
 - O cumprimento correcto do parafuso implica que a base da cabeça do parafuso sobressaia da placa dianteira (E) a uma *distância igual ou superior ao diâmetro do parafuso*. Se o comprimento do parafuso for inadequado, inserir um parafuso mais comprido. Seleccionar o parafuso *mais curto* que sobressaia a distância exigida.



CUIDADO: Não apertar os parafusos em excesso!

5. Instalar cuidadosamente os parafusos seleccionados. Garantir o seguinte:
 - O perno roscado está voltado para a parte de baixo do display, e
 - Todos os furos de montagem do display (4 ou 6) são utilizados.
6. Avançar para "INSTALAR O DISPLAY NA UNIDADE DO BRAÇO".



INSTALAR SUPORTES NO DISPLAY

(para padrões de montagem maiores do que 200 x 200 mm)

1. Deitar a frente do display sobre uma superfície protectora.

NOTA: Será necessário trocar os suportes esquerdo e direito relativamente a certos padrões de furos de montagem.



CUIDADO: A utilização de parafusos de diâmetro inadequado pode danificar o seu display! Os parafusos adequados enroscar-se-ão facilmente nos furos de montagem do display.

2. Seleccionar o *diâmetro* do parafuso examinando os sacos do hardware "A" a "D" (8 mm, 6 mm, 5 mm, ou 4 mm) e comparando com furos de montagem no display.

3. Seleccionar anilhas:

- Parafusos de 6 mm e 8 mm de diâmetro: Utilizar anilha plana (FB) e anilha de abas (FA).
- Parafusos de 4 mm e 5 mm de diâmetro: Utilizar anilha plana (EB) e anilha de abas (EA).

4. Seleccionar espaçadores:

- Se os furos de montagem não estiverem metidos para dentro, e os dois suportes (C) podem ficar deitados e encostados ao display, então não serão necessários espaçadores.
- Se os furos de montagem estiverem metidos para dentro, ou se ressaltos não deixam que os suportes (C) assentem na planidade, deverão ser utilizados espaçadores (GA ou GB). Seleccionar o espaçador mais curto que fornecerá o preenchimento mais adequado. Todos os espaçadores devem ter o mesmo comprimento.



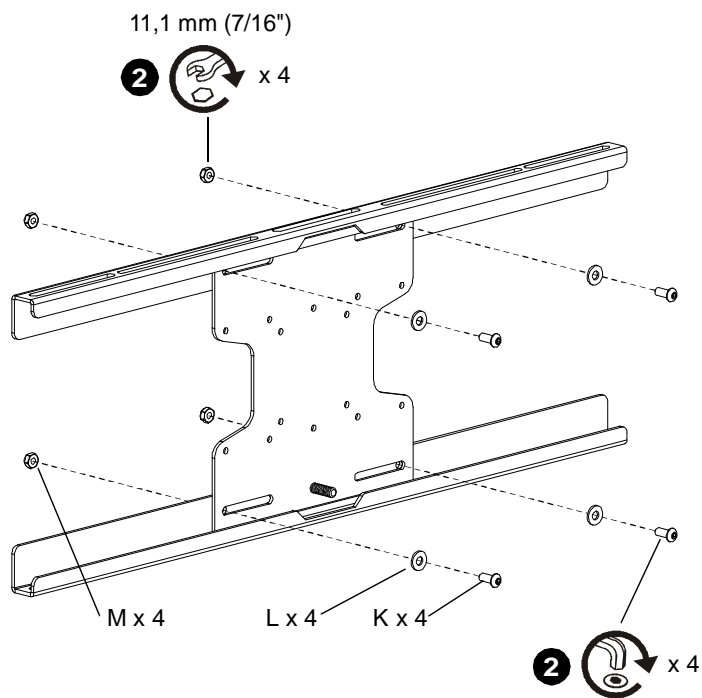
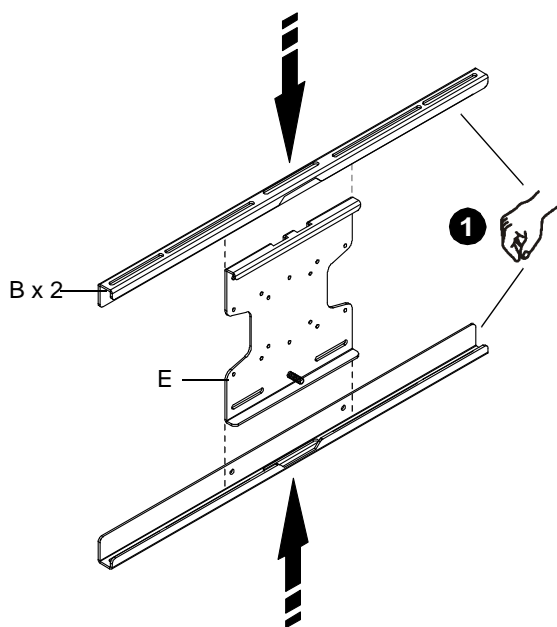
CUIDADO: A utilização de parafusos de comprimento inadequado pode danificar o seu display! Os parafusos próprios terão o encaixe correcto da rosca sem entrar em contacto com o fundo dos furos de montagem do display.

5. Seleccionar parafuso do *comprimento*:

- Inserir à mão o parafuso de MENOR comprimento do diâmetro seleccionado (AA, BA, CA, ou DA) através da anilha plana seleccionada (EB ou FB), anilha de abas seleccionada (EA ou FA), suporte (C), espaçador seleccionado (GA ou GB, conforme necessário), no furo de montagem do display. NÃO enroscar o parafuso no furo nesta altura.
- O comprimento correcto do parafuso implica que a base da cabeça do parafuso sobressaia da anilha plana a uma *distância igual ou superior ao diâmetro do parafuso*. Se o comprimento do parafuso for inadequado, inserir um parafuso mais comprido. Seleccionar o parafuso *mais curto* que sobressaia a distância exigida.

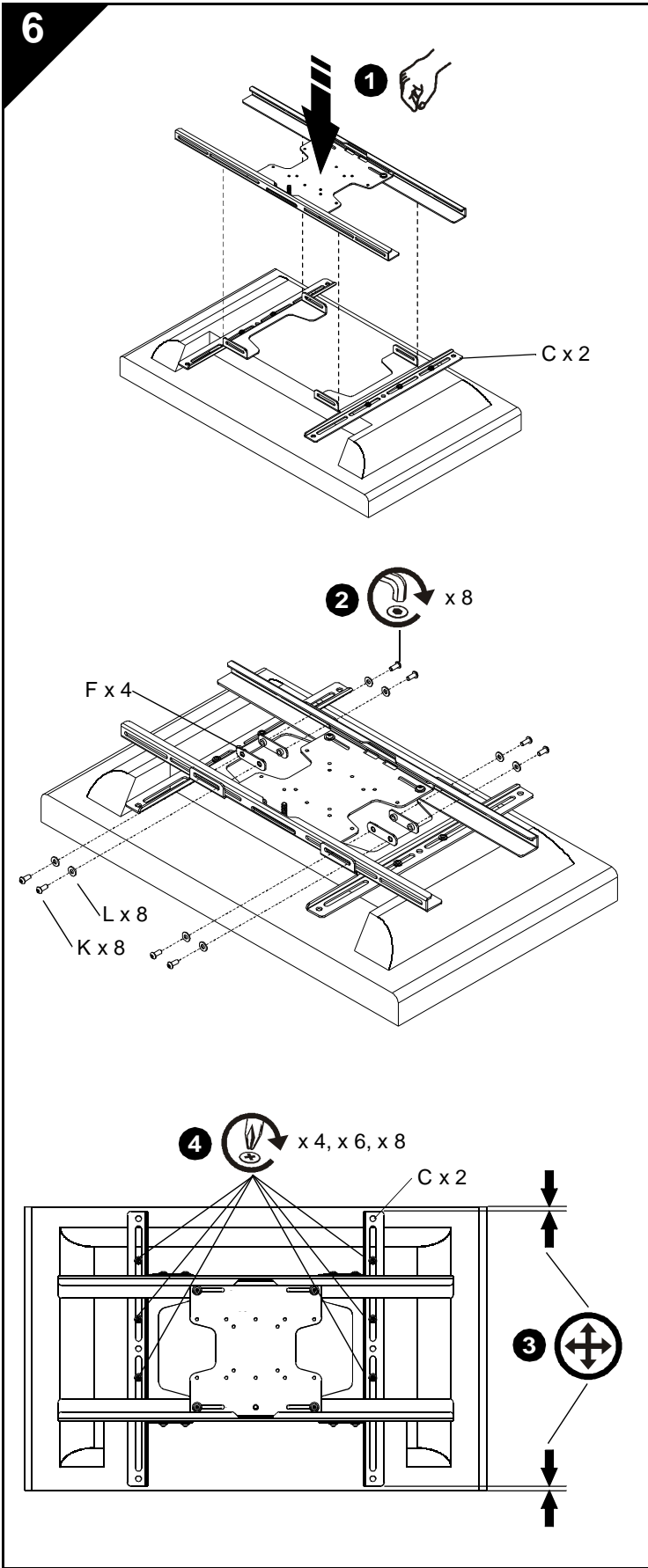
6. Instalar cuidadosamente os parafusos seleccionados, mas NÃO apertar os parafusos nesta altura. Garantir que todos os furos de montagem do display (4, 6 ou 8) são utilizados.

5



INSTALAR SUPORTES NA PLACA DIANTEIRA

1. Alinhar suportes (B) com a placa dianteira (E) e deslizar para a posição.
2. Utilizando uma chave sextavada (H), instalar parafusos (K) através das anilhas (L), placa dianteira (E), suporte (B), na porca (M). Apertar com firmeza.



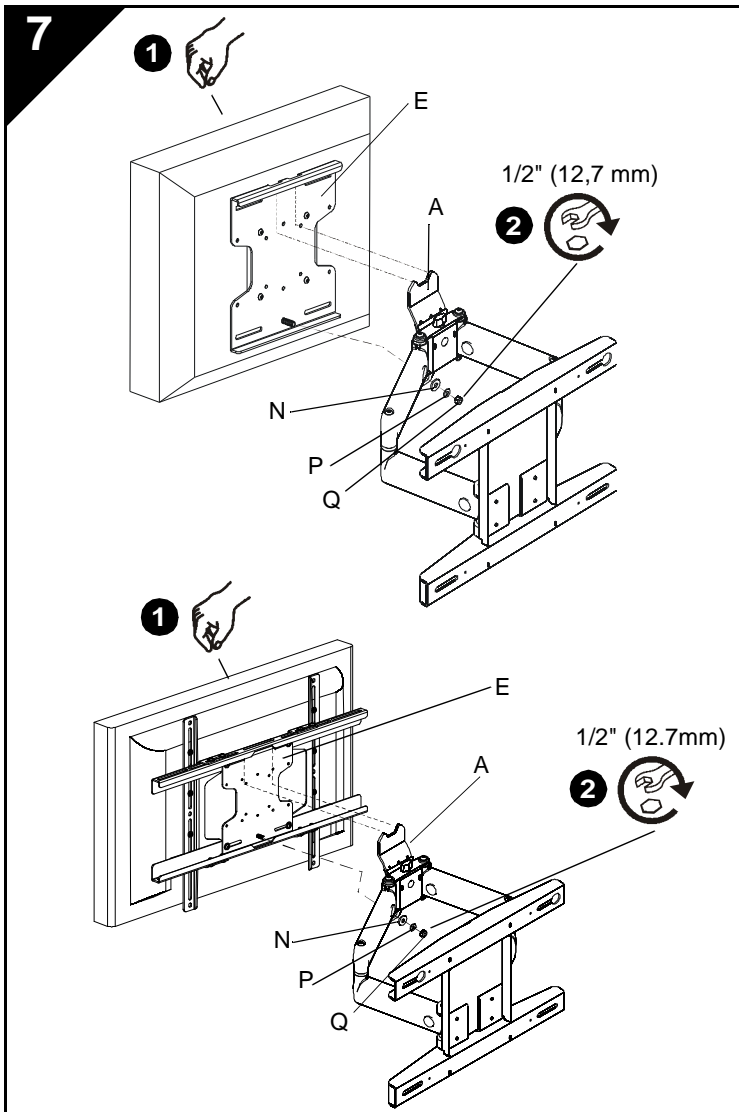
INSTALAR A PLACA DIANTEIRA NO DISPLAY

1. Alinhar suportes horizontais da unidade da placa dianteira com suportes verticais (C) e deslizar para a posição.
2. Utilizando uma chave sextavada (H), instalar os parafusos (K) através das anilhas (L) e suportes horizontais (B) nas placas traseiras (F). Apertar com firmeza.
3. Centrar a unidade de placa dianteira na parte de trás do display.



CUIDADO: Não apertar os parafusos em excesso!

4. Apertar todos os parafusos (4, 6 ou 8) através dos suportes verticais (C) no display.

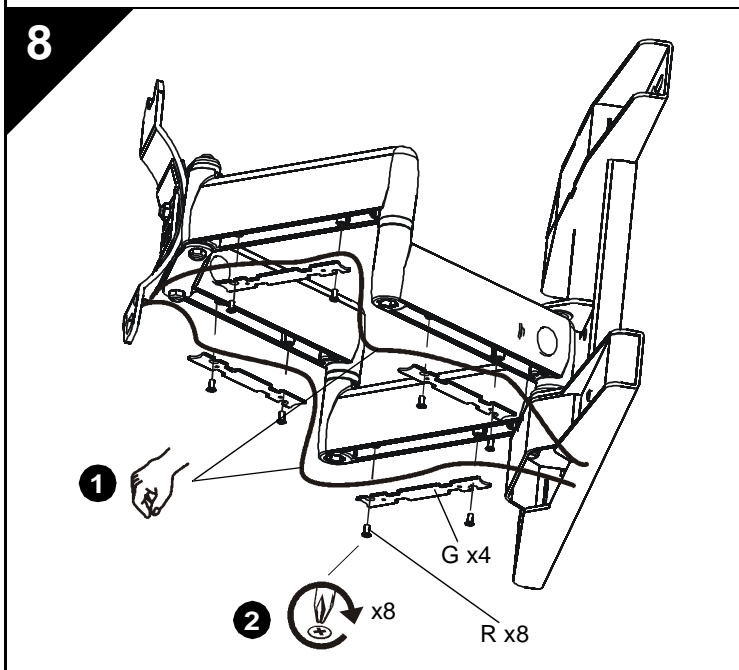


INSTALAR DISPLAY NO BRAÇO/ UNIDADE DE PLACA DE PAREDE



AVISO: Exceder a capacidade de peso pode resultar em danos físicos ou danos materiais graves! É da responsabilidade do técnico de montagem garantir que o peso combinado de todos os componentes presos ao iCLPFA3 não ultrapassa as 150 lbs (68 kg).

1. Alinhar ranhuras na parte superior da placa dianteira (E) com as patilhas na parte superior da unidade do braço (A). Baixar o display para a sua posição, girando o perno roscado na placa dianteira (E) na ranhura na unidade do braço (A).
2. Instalar espaçador (N), anilha (P) e porca (Q) no perno roscado. Apertar com firmeza.

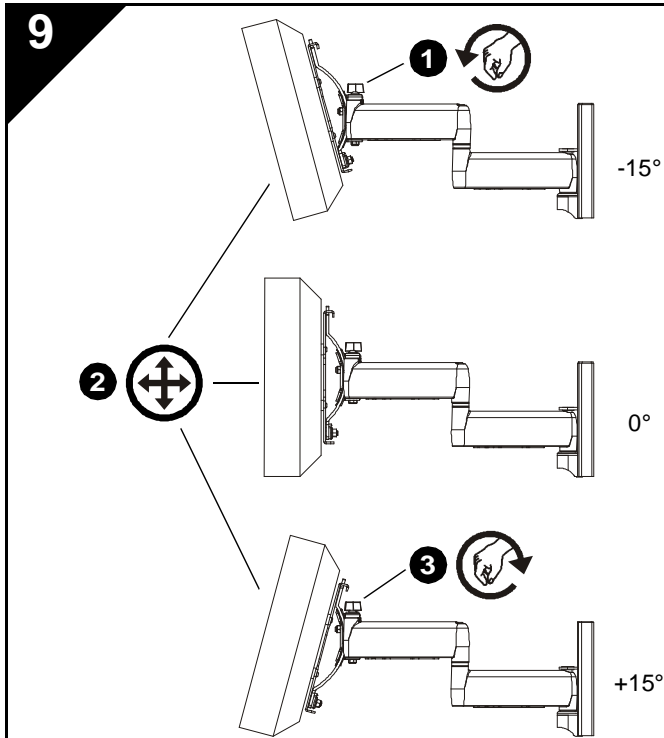


GESTÃO DE CABOS



CUIDADO: Assegurar que existe uma folga de cabo adequada para o movimento do display, e que os cabos não serão entalados pela instalação das coberturas (G) ou dos parafusos (R).

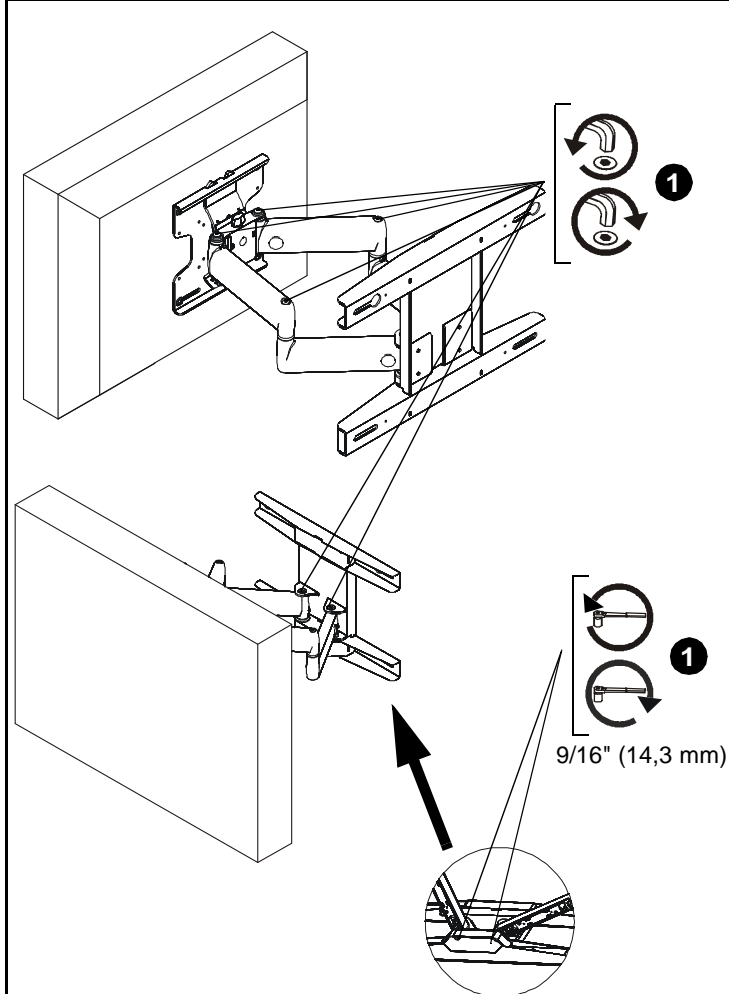
1. Inserir cuidadosamente os cabos nas cavidades localizadas na parte de baixo dos braços de montagem.
2. Instalar todas as coberturas (G) com dois parafusos (R).



AJUSTE

Inclinação

1. Soltar o botão de ajuste da inclinação.
2. Inclinar display para ângulo desejado (-15° a +15°).
3. Apertar o botão de ajuste da inclinação.

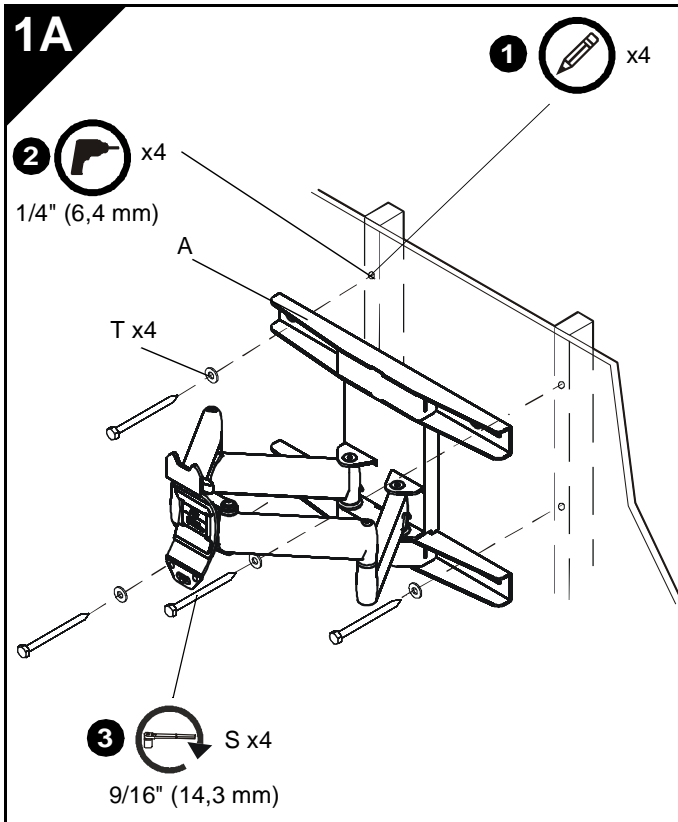


Expandir e girar



AVISO: Soltar ou apertar em excesso os parafusos de ajuste pode resultar em danos físicos ou materiais graves!

1. Utilizando chaves sextavadas (I,J) soltar ou apertar parafusos de ajuste conforme necessário para se obter a tensão necessária.



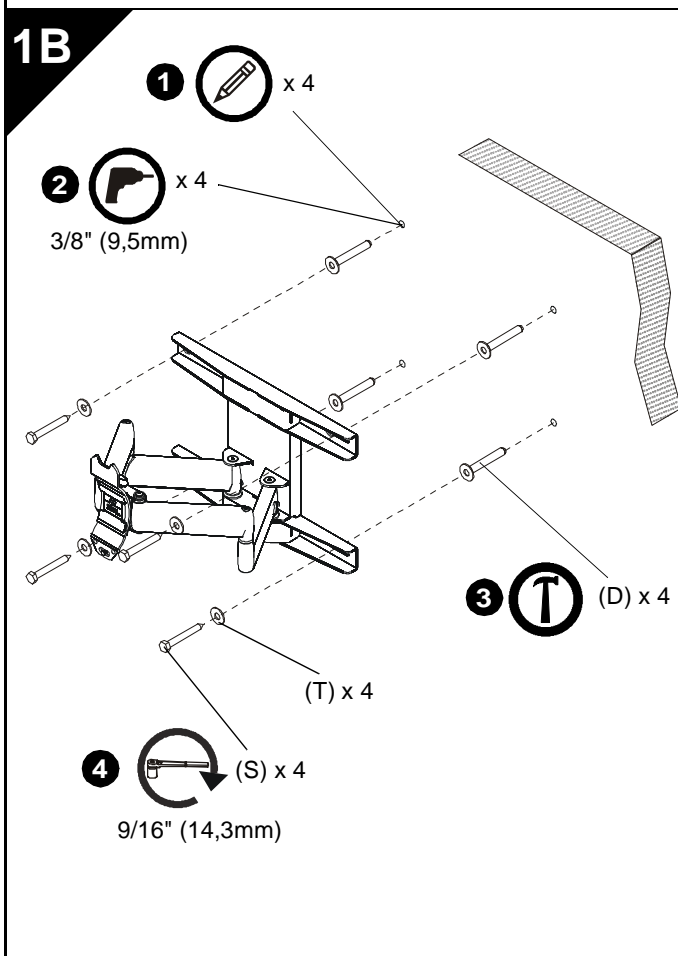
INSTALLAZIONE DI GRUPPO BRACCIO/ PIASTRA A MURO SULLA PARETE

Installazione su legno



AVVERTENZA: una resistenza strutturale inadeguata per questo componente può causare gravi lesioni personali o danni alle attrezzature! L'installatore ha la responsabilità di assicurarsi che la struttura su cui questo componente è montato possa sostenere cinque volte il peso totale di tutte le attrezzature. Rinforzare la struttura come richiesto prima d'installare il componente.

1. Mettere a livello il gruppo braccio/piastra a muro (A) e segnare la posizione dei fori guida.
2. Creare due fori guida di 1/4 pollice (6,4 mm) di diametro nei supporti in legno.
3. Installare le viti mordenti (S) attraverso le rondelle piatte (T), e il gruppo braccio/piastra a muro (A), nei supporti in legno.



INSTALLAZIONE DELLA PIASTRA A PARETE SULLA PARETE

Installazione su muro in calcestruzzo



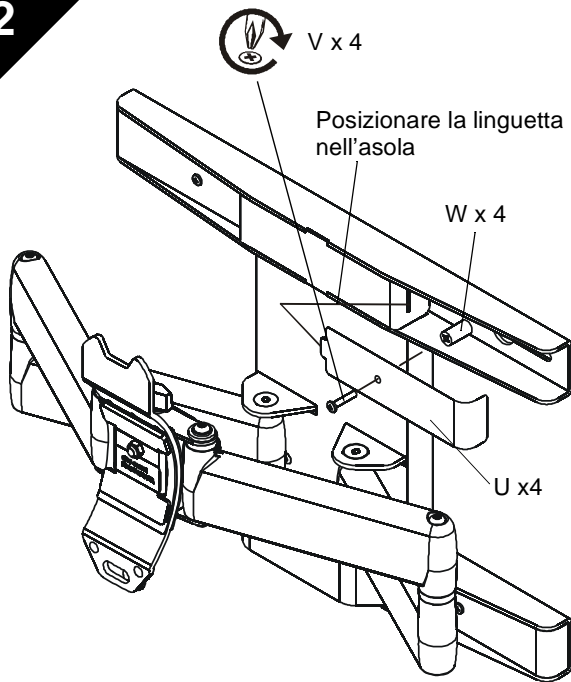
AVVERTENZA: Una resistenza strutturale inadeguata per questo componente può arrecare gravi infortuni o danneggiare l'apparecchiatura. È responsabilità dell'installatore verificare che la struttura alla quale è fissato il componente sostenga con sicurezza cinque volte il carico combinato di tutta l'apparecchiatura. Rinforzare la struttura secondo necessità prima di installare i componenti.

1. Mettere in squadra la piastra a parete e contrassegnare i punti per i fori pilota.
2. Praticare fori da 9,5 mm (3/8") nel calcestruzzo.
3. Installare i tasselli (D) nei fori.



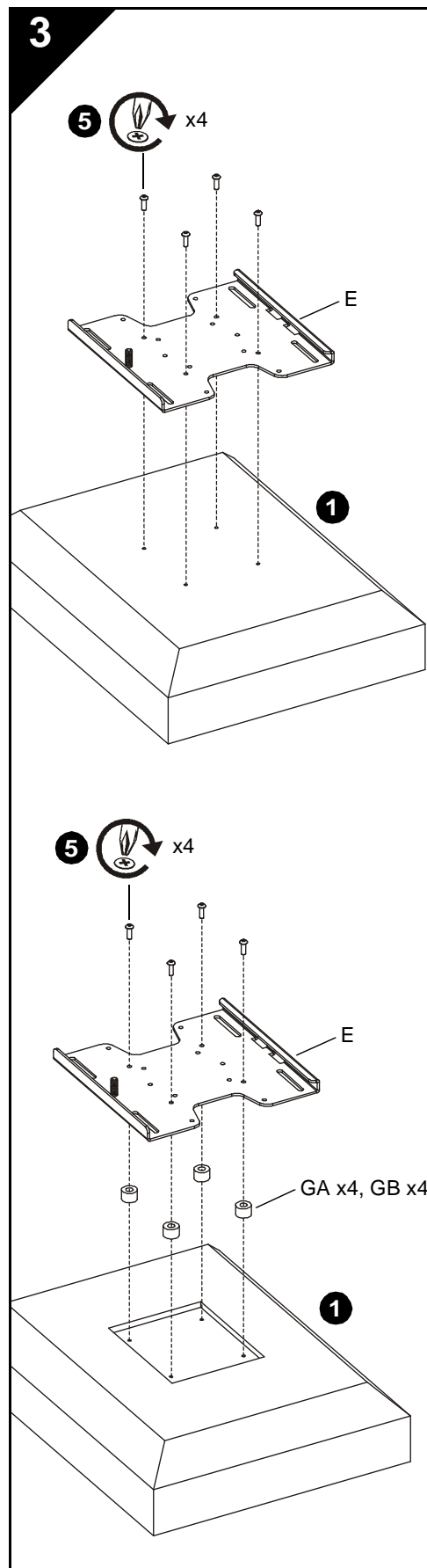
ATTENZIONE: Non serrare eccessivamente le viti tirafondo (S).

4. Installare le viti tirafondo (S) attraverso le rondelle piatte (T), la piastra a parete fino nei tasselli (D).

2

INSTALLARE LE PIASTRE DI COPERTURA

1. Installare le quattro piastre di copertura (U) utilizzando quattro viti (V) e quattro distanziatori (W). Inserire la vite nella piastra di copertura e aggiungere il distanziatore prima di inserire la linguetta della piastra di copertura nel gruppo braccio/piastra a muro.



INSTALLARE IL PANNELLO ANTERIORE SULLO SCHERMO

Schermo compatibile VESA

IMPORTANTE! Se le dimensioni dello schema di montaggio per lo schermo sono maggiori di 200 x 200 mm, passare a "MONTARE LE STAFFE SULLO SCHERMO". Altrimenti, continuare con le istruzioni che seguono.

NOTA: schema di montaggio illustrato da 100 x 100 mm; quelli da 75 x 75 mm, 100 x 200 mm, e 200 x 200 mm sono simili.

1. Porre lo schermo con la parte anteriore rivolta verso il basso su una superficie protettiva.



ATTENZIONE: l'uso di viti di diametro non corretto può danneggiare lo schermo. Le viti corrette si avviteranno facilmente nei fori di montaggio dello schermo.

2. Selezionare il *diametro* della vite esaminando i sacchetti di ferramenta da "A" a "D" (8 mm, 6 mm, 5 mm, o 4 mm) e raffrontando ai fori di montaggio dello schermo.
3. Selezionare i distanziatori:
 - Se i fori di montaggio non sono incassati, e il pannello anteriore (E) è appoggiato contro lo schermo ed è piatto, non è necessario alcun distanziatore.
 - Se i fori di montaggio sono incassati, o se sporgenze impediscono di appoggiare il pannello anteriore (E) contro lo schermo, saranno allora necessari dei distanziatori (GA o GB). Selezionare il distanziatore più corto che permette il necessario riempimento. Tutti i distanziatori devono avere la stessa lunghezza.



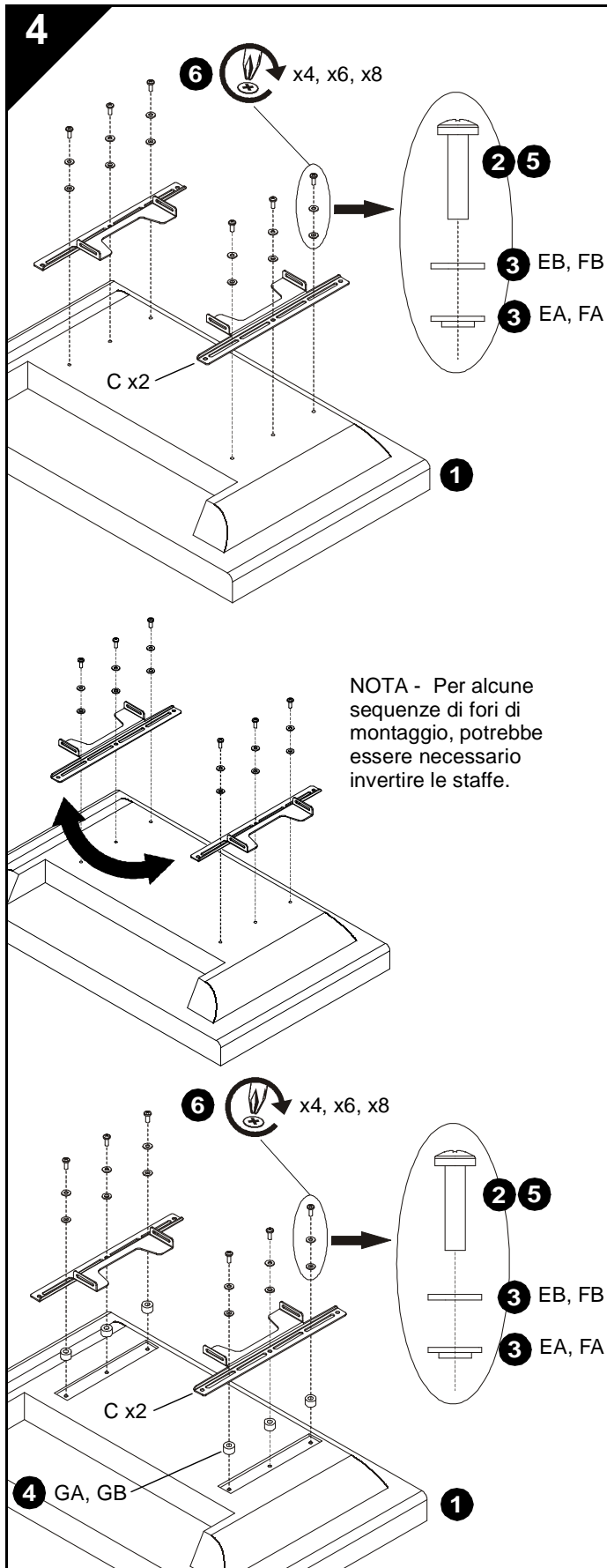
ATTENZIONE: l'uso di viti di lunghezza non corretta può danneggiare lo schermo. Le viti corrette si inseriranno, innestando abbastanza filettatura da fare buona presa senza arrivare a contatto con il fondo dei fori di montaggio sullo schermo.

4. Selezionare la *lunghezza* delle viti:
 - Con la mano, inserire la vite PIÙ CORTA del diametro selezionato (AA, BA, CA, o DA) attraverso il pannello anteriore (E), il distanziatore selezionato (GA o GB, se necessario), nel foro di montaggio dello schermo. NON avvitare ancora la vite nel foro.
 - Se la vite è della lunghezza corretta, la base della testa della vite spoggerà sopra il pannello anteriore (E) di una *distanza uguale o maggiore del diametro della vite*. Se la lunghezza della vite è insufficiente, inserire una vite più lunga. Selezionare la vite *più corta* che spoggerà della distanza richiesta.



ATTENZIONE: non serrare eccessivamente le viti.

5. Installare con attenzione le viti selezionate. Assicurarsi di quanto segue:
 - Il perno filettato è rivolto verso la parte inferiore dello schermo, e
 - Sono stati utilizzati tutti i fori di montaggio applicabili dello schermo (4 o 6).
6. Passare a "MONTAGGIO DELLO SCHERMO SUL GRUPPO BRACCIO".



MONTAGGIO DELLE STAFFE SULLO SCHERMO

(per dimensioni dello schema di montaggio superiori a 200x200 mm)

1. Appoggiare lo schermo con la parte anteriore rivolta verso il basso su una superficie protettiva.

NOTA: Per alcune sequenze di fori di montaggio, sarà necessario invertire la staffa di sinistra con quella di destra.



ATTENZIONE: l'uso di viti di diametro non corretto può danneggiare lo schermo. Le viti corrette si avviteranno facilmente nei fori di montaggio dello schermo.

2. Selezionare il *diametro* della vite esaminando i sacchetti di ferramenta da "A" a "D" (8 mm, 6 mm, 5 mm, o 4 mm) e raffrontando ai fori di montaggio dello schermo.
3. Selezionare le rondelle:
 - Viti di 6 mm e 8 mm di diametro: usare la rondella piatta (FB) e rondella spallamento (FA).
 - Viti di 4 mm e 5 mm di diametro: usare la rondella piatta (EB) e rondella spallamento (EA).
4. Selezionare i distanziatori:
 - Se i fori di montaggio non sono incassati, ed entrambe le staffe (C) possono rimanere piatte contro lo schermo, non è necessario alcuno distanziatore.
 - Se i fori di montaggio sono incassati, o se sporgenze impediscono alle staffe (C) di rimanere piatte, saranno allora necessari dei distanziatori (GA o GB). Selezionare il distanziatore più corto che permette il necessario riempimento. Tutti i distanziatori devono avere la stessa lunghezza.



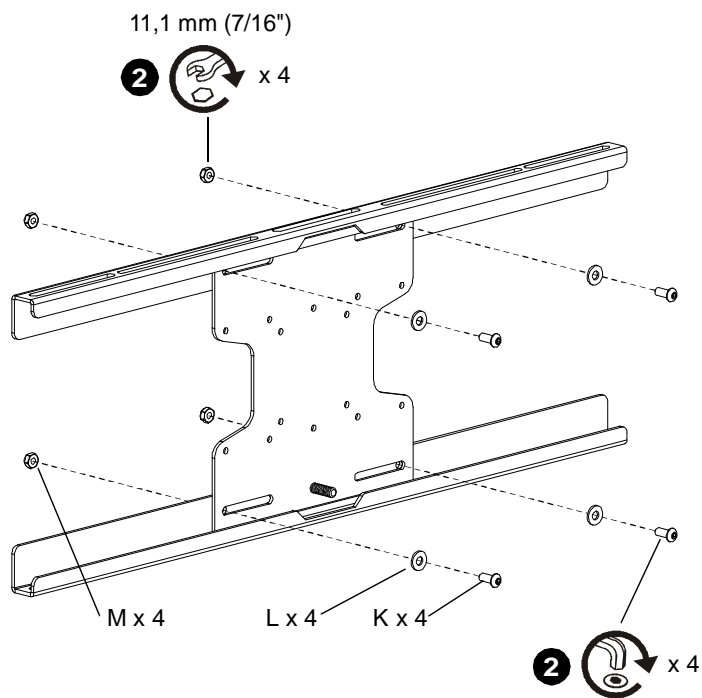
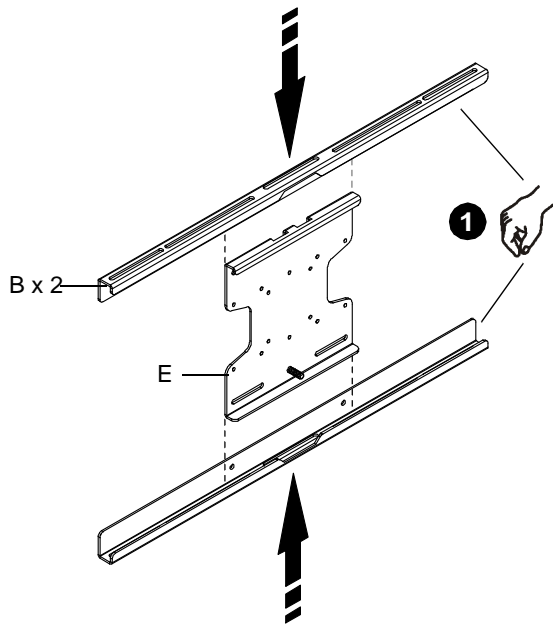
ATTENZIONE: l'uso di viti di lunghezza non corretta può danneggiare lo schermo. Le viti corrette si inseriranno, innestando abbastanza filettatura da fare buona presa senza arrivare a contatto con il fondo dei fori di montaggio sullo schermo.

5. Selezionare la *lunghezza* delle viti:

- Con la mano, inserire la vite PIÙ CORTA del diametro selezionato (AA, BA, CA, o DA) attraverso la rondella piatta selezionata (EB o FB), la rondella spallamento selezionata (EA o FA), la staffa (C), il distanziatore selezionato (GA o GB, se necessario), e nel foro di montaggio dello schermo. NON avvitare ancora la vite nel foro.
- Se la vite è della lunghezza corretta, la base della testa della vite sporrà sopra la rondella piatta di una distanza uguale o maggiore del diametro della vite. Se la lunghezza della vite è insufficiente, inserire una vite più lunga. Selezionare la vite *più corta* che sporrà della distanza richiesta.

6. Installare con attenzione le viti selezionate, ma NON serrare ancora. Assicurarsi di aver utilizzato tutti i fori di montaggio applicabili dello schermo (4, 6 o 8).

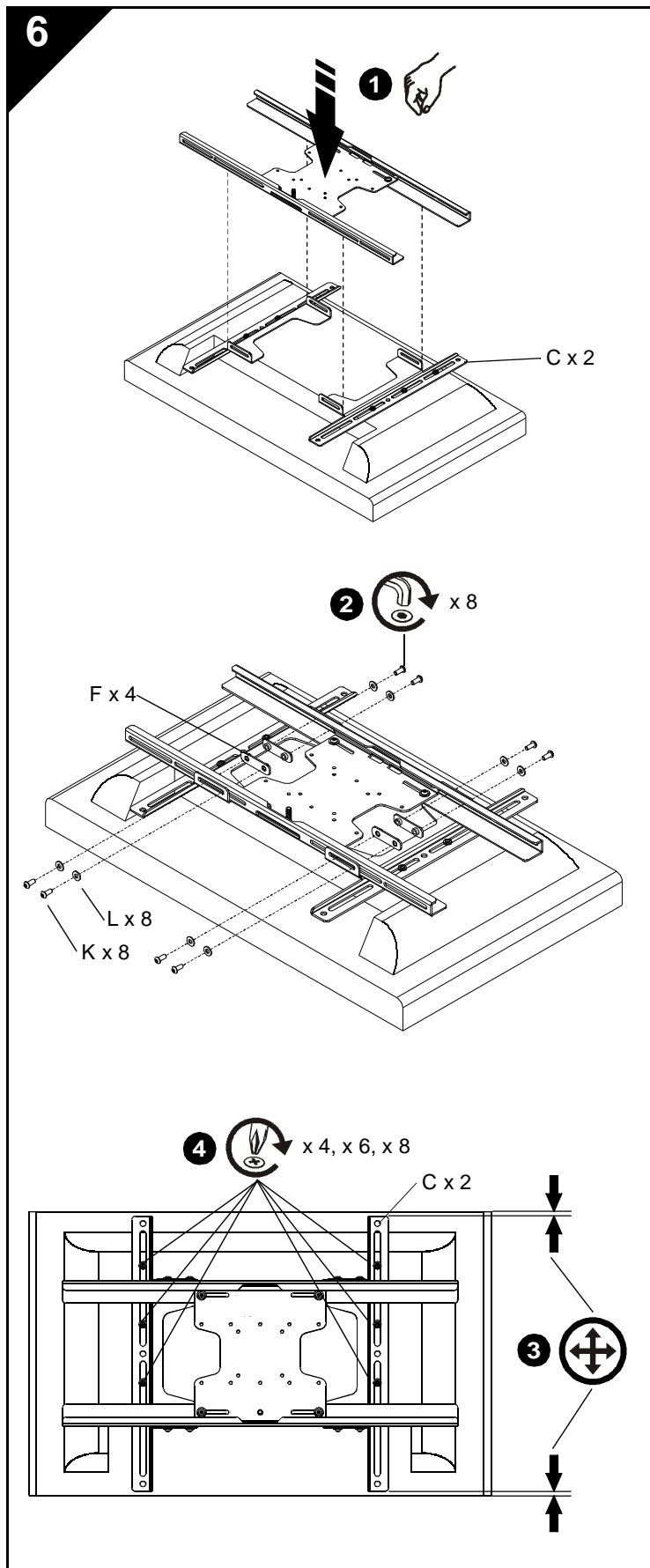
5



MONTAGGIO DELLE STAFFE SUL PANNELLO ANTERIORE

1. Allineare le staffe (B) con il pannello anteriore (E) e fare scorrere in posizione.
2. Utilizzando la chiave esagonale (H), installare le viti (K) attraverso le rondelle (L), il pannello anteriore (E), la staffa (B) e nel dado (M). Serrare a dovere.

6



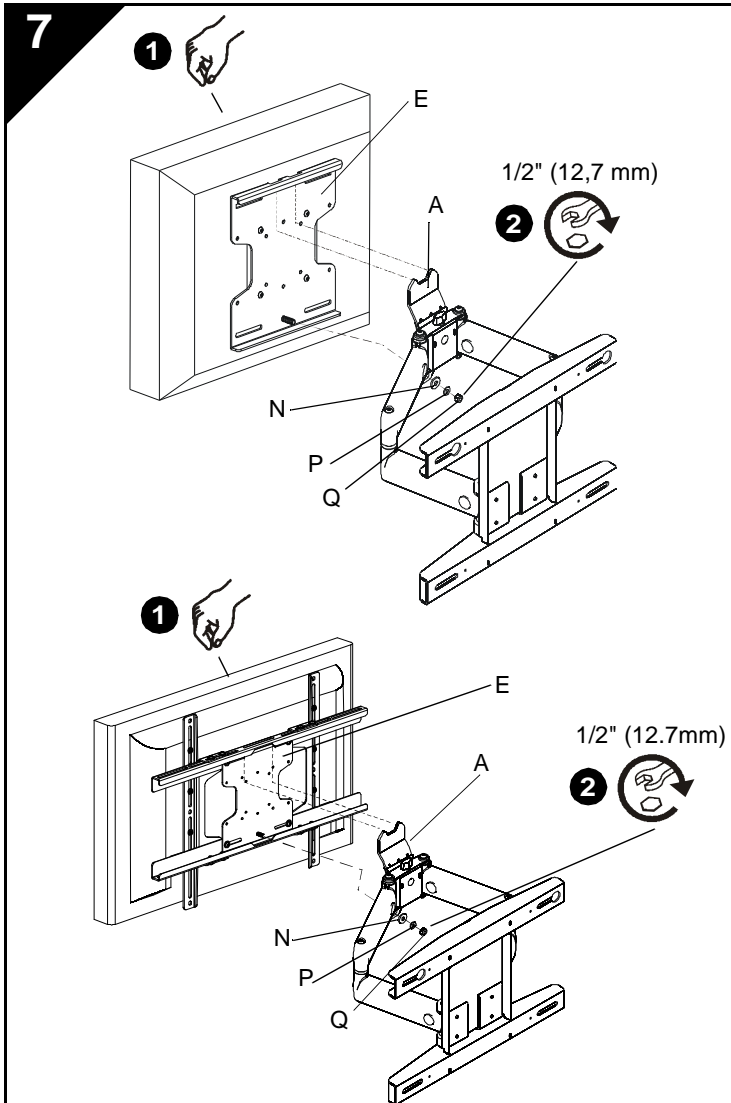
INSTALLARE IL PANNELLO ANTERIORE SULLO SCHERMO

1. Allineare le staffe orizzontali del gruppo pannello anteriore con le staffe verticali (C), e far scorrere in posizione.
2. Utilizzando la chiave esagonale (H), installare le viti (K) attraverso le rondelle (L) e le staffe orizzontali (B) nelle piastre posteriori (F). Serrare a dovere.
3. Centrare il gruppo piastra anteriore sul retro dello schermo.



ATTENZIONE: non serrare eccessivamente le viti.

4. Serrare tutte le viti (4, 6, o 8) attraverso le staffe verticali (C) e nello schermo.

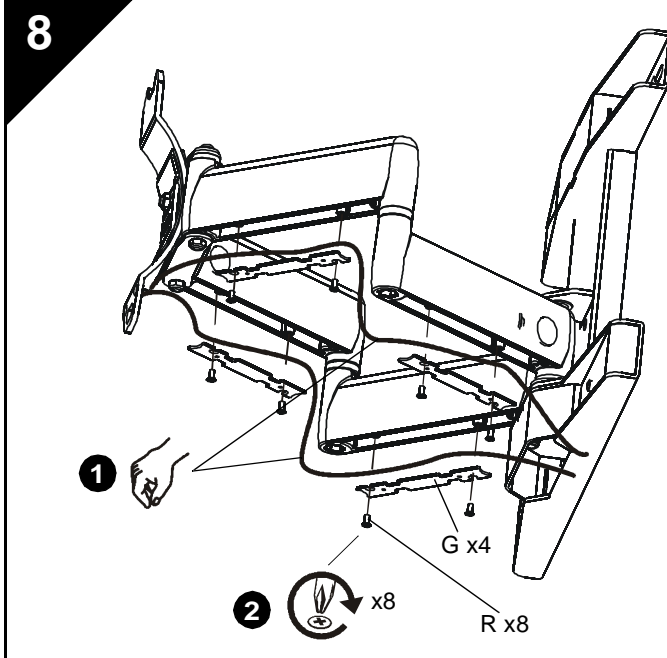


MONTARE LO SCHERMO SUL GRUPPO BRACCIO/PIASTRA A MURO



AVVERTENZA: il superamento della portata specificata può causare gravi lesioni personali e danni alle apparecchiature! l'installatore ha la responsabilità di assicurarsi che il peso combinato di tutti i componenti montati su sistema iCLPFA2 non sia superiore a 150 libbre (68 kg).

1. Allineare le asole sulla parte superiore del pannello anteriore (E) con le linguette sulla parte superiore del gruppo braccio (A). Abbassare in posizione lo schermo, inserendo il perno filettato del pannello anteriore (E) nell'asola del gruppo braccio (A).
2. Installare distanziatore (N), rondella (P) e dado (Q) sul perno filettato. Serrare a dovere.

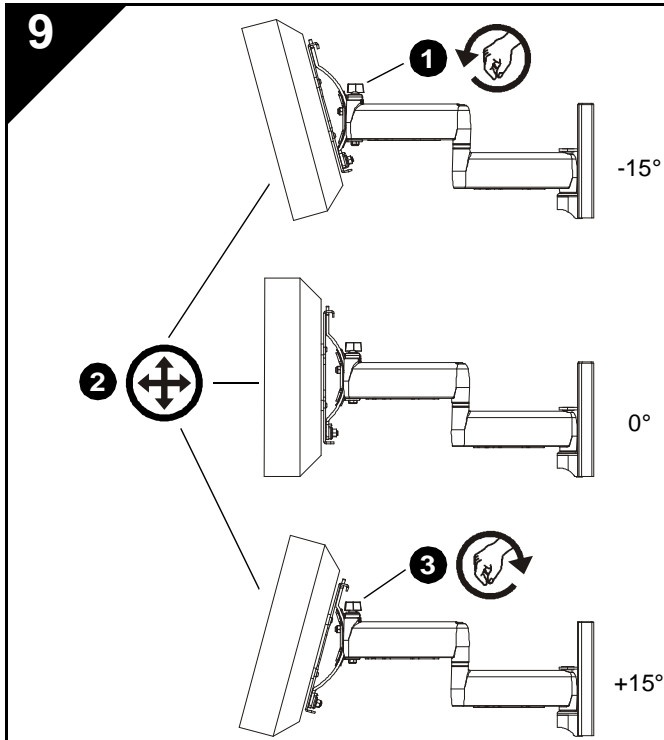


GESTIONE DEI CAVI



ATTENZIONE: assicurarsi di lasciare abbastanza gioco nei cavi, in modo da permettere il movimento dello schermo, e che i cavi non vengano pizzicati nel corso dell'installazione di coperchi (G) o viti (R).

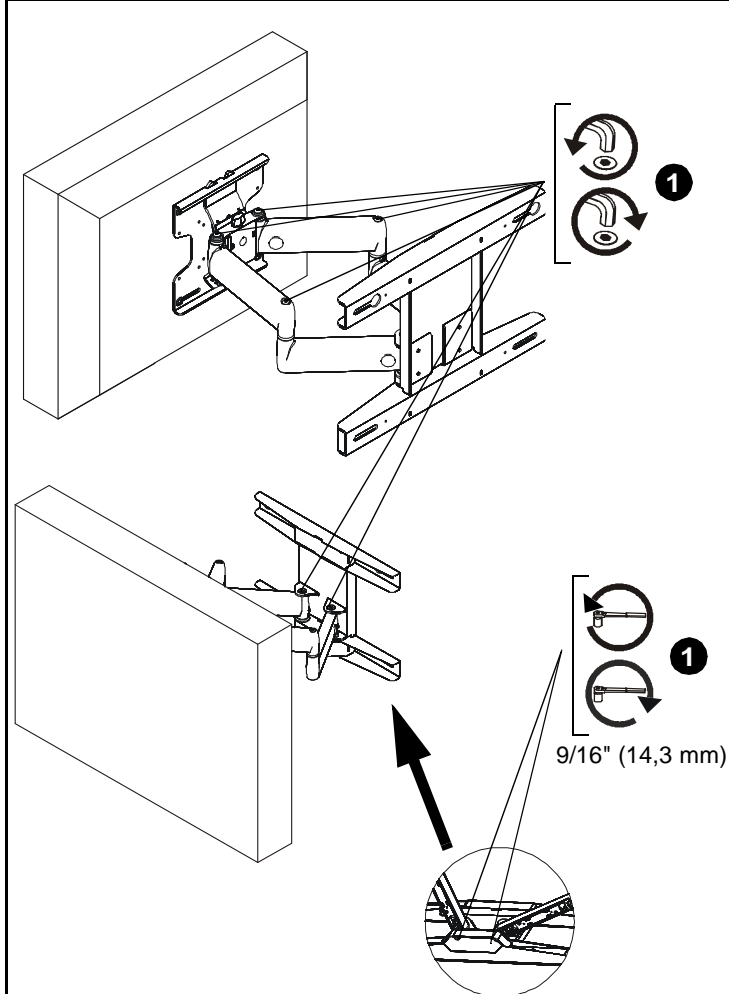
1. Inserire con attenzione i cavi nelle cavità che si trovano nelle parti inferiori dei bracci di montaggio.
2. Fissare ciascun coperchio (G) con due viti (R).



REGOLAZIONE

Inclinazione

1. Allentare la manopola di regolazione dell'inclinazione.
2. Inclinare lo schermo all'angolazione desiderata (da -15° a +15°).
3. Serrare la manopola di regolazione dell'inclinazione.

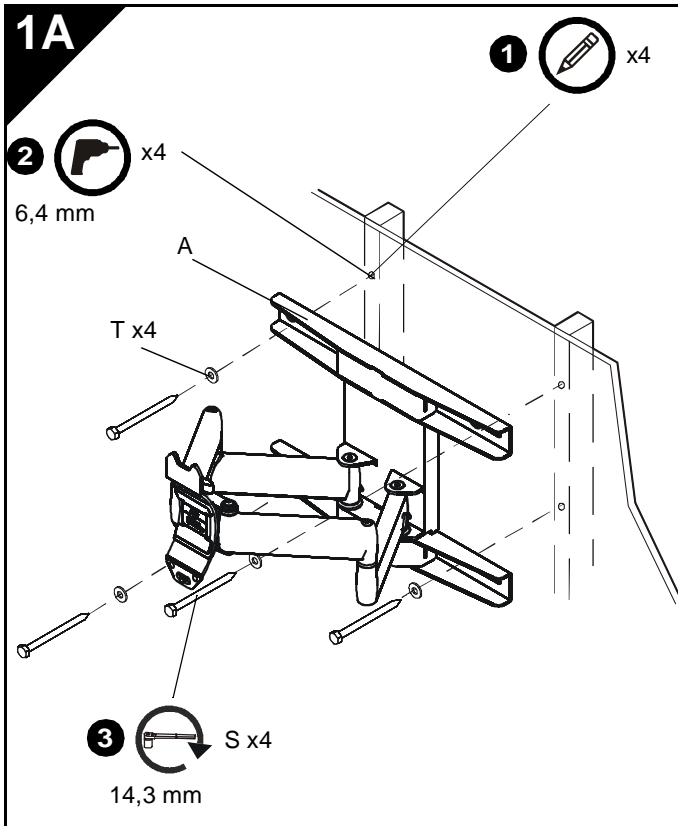


Estensione e rotazione



AVVERTENZA: un allentamento o serraggio eccessivo delle viti di regolazione può causare gravi lesioni personali e danni alle apparecchiature!

1. Utilizzando le chiavi esagonali (I, J), allentare o serrare le viti di regolazione come necessario per ottenere la tensione desiderata.



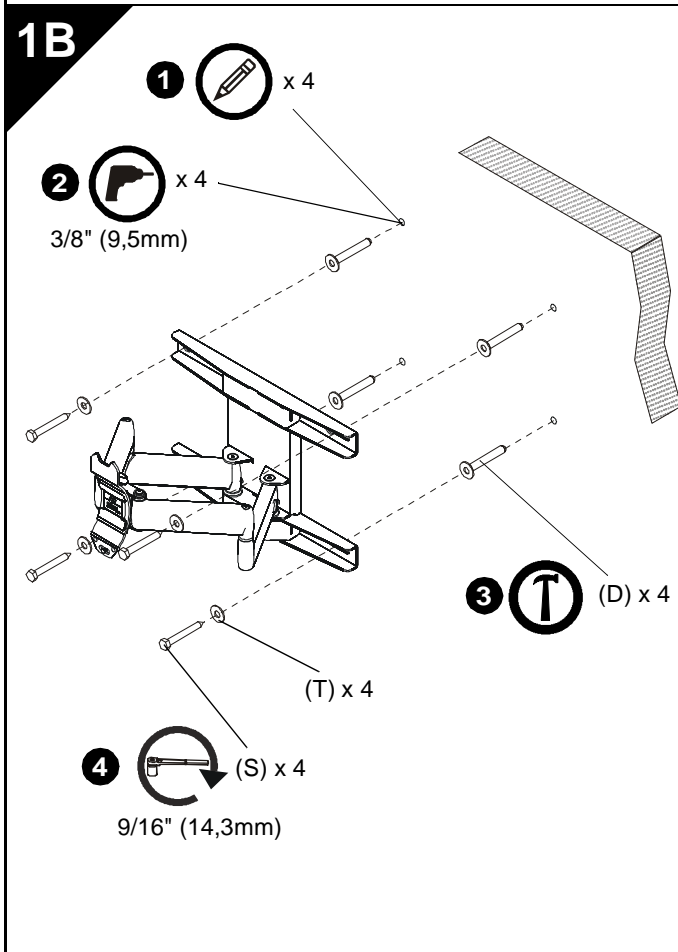
PLAATS ARMDEEL/WANDPLAAT OP DE WAND

Plaatsen van hout



WAARSCHUWING! Het niet verstrekken van een adequate structurele sterkte voor deze component kan resulteren in ernstig persoonlijk letsel of schade aan de apparatuur! Het is de verantwoordelijkheid van de installateur om ervoor te zorgen dat de structuur waaraan deze component bevestigd is vijfmaal het gecombineerde gewicht van alle apparatuur kan ondersteunen. Versterk de structuur zoals vereist voor de installatie van de component.

1. Plaats armdeel/wandplaat (A) en markeer de plaatsen van de montagegaten.
2. Boor twee montagegaten van 6,4 mm diameter in de houten dragers.
3. Plaats twee houtschroeven (S) door twee platte plaatjes (T), armdeel/wandplaat (A), in de houten dragers.



WANDPLAAT AAN WAND BEVESTIGEN

Bevestiging aan beton



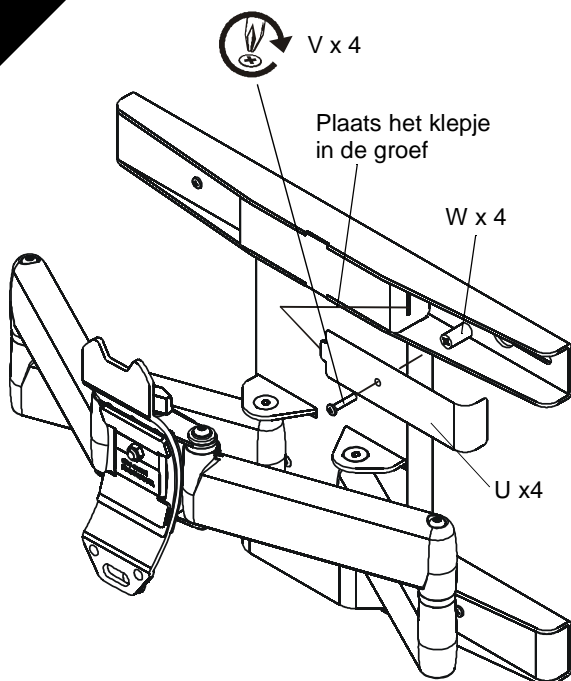
WAARSCHUWING: Afwezigheid van afdoende structurele sterkte voor deze component kan tot ernstig lichamelijk letsel of beschadiging van de apparatuur leiden! Het behoort tot de verantwoordelijkheid van de installateur te zorgen dat de structuur waaraan deze component is bevestigd, in totaal vijfmaal het gewicht van alle apparatuur kan dragen. Versterk zo nodig de structuur voordat u de component installeert.

1. Houd de wandplaat horizontaal en markeer de plaats van de voorboorgaten.
2. Boor twee voorboorgaten met een diameter van 9,5 mm (3/8 inch) in het beton.
3. Plaats de ankers (D) in de gaten.



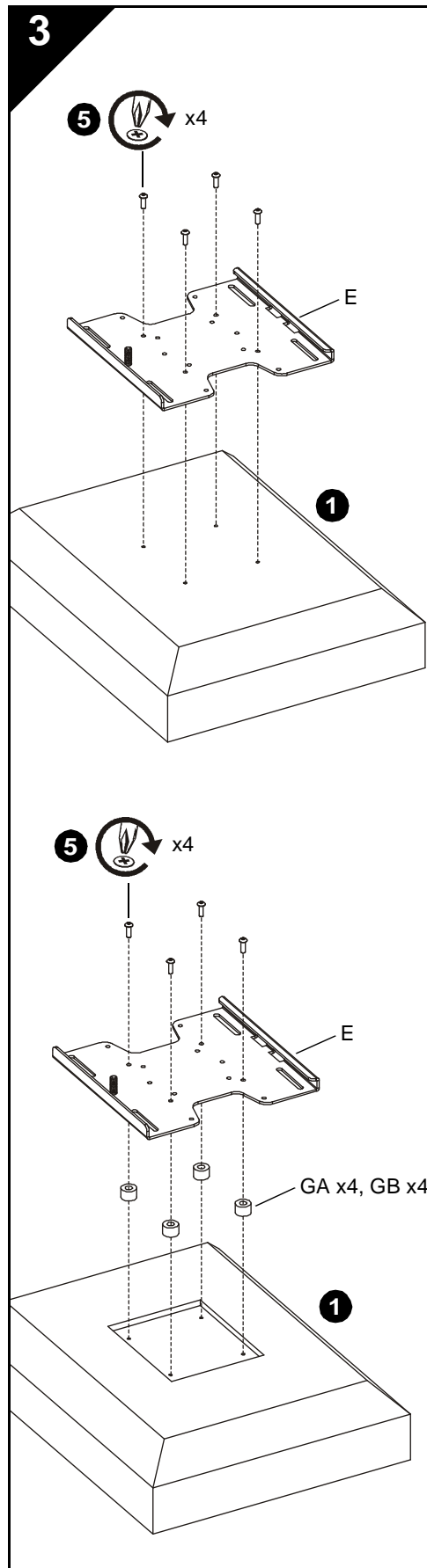
VOORZICHTIG: Houtdraadbouten (S) niet te vast aandraaien!

4. Plaats de houtdraadbouten (S) door de platte onderlegschildjes (T) en de wandplaat in de ankers (D).

2

PLAATS BEDEKKINGSPLATEN

1. Plaats vier bedekkingsplaten (U) met vier schroeven (V) en vier afstandhouders (W). Plaats de schroef in de bedekkingsplaat, en plaats de afstandhouder vooraleer het klepje van de bedekkingsplaat in het armdeel/de wandplaat wordt geplaatst.



PLAATS FRONTPLAAT OP SCHERM

VESA Compliant Display

BELANGRIJK! Voor schermen met een gatpatroon groter dan 200 x 200 mm, gaat u verder naar "PLAATS BEUGELS OP SCHERM". Anders gaat u onderaan verder.

OPMERKING: Weergegeven gatpatroon 100 x 100 mm; 75 x 75 mm, 100 x 200 mm, en 200 x 200 mm gelijkaardige gatpatronen.

1. Leg scherm omgekeerd op beschermend oppervlak.



OPGEPAST: Gebruik van schroeven met verkeerde diameter kan uw scherm beschadigen! Geschikte schroeven kunnen gemakkelijk in de montagegaten van het scherm worden ingepast.

2. Selecteer de schroef*diameter* door apparatuurzakken "A" tot en met "D" te controleren (8 mm, 6 mm, 5 mm, of 4 mm) en te vergelijken met de montagegaten op het scherm.

3. Selecteer afstandhouders:

- Als de montagegaten niet zijn verzonken, en de frontplaat (E) plat op het scherm kan worden gelegd, moeten geen afstandhouders worden gebruikt.
- Als de montagegaten zijn verzonken, of als uitsteeksels verhinderen dat de frontplaat (E) plat kan worden gelegd, moeten afstandhouders (GA of GB) worden gebruikt. Selecteer de kortste afstandhouder, deze zorgt voor de gepaste afstand. Alle afstandhouders moeten even lang zijn.



OPGEPAST: Gebruik van schroeven met verkeerde lengte kan uw scherm beschadigen! Geschikte schroeven hebben een gepaste schroefdraad voor ineengrijpen, zonder dat ze de bodem van de montagegaten van het scherm raken.

4. Selecteer de schroef*lengte*:

- Plaats handmatig de schroef met de **KORTSTE** lengte en de geselecteerde diameter (AA, BA, CA of DA) door de frontplaat (E), en plaats de geselecteerde afstandhouder (GA of GB, indien nodig), in het montagegat van het scherm. Pas de schroef nu nog **NIET** in het gat.
- De gepaste schroeflengte vereist dat de basis van de schroefkop boven de frontplaat (E) uitsteekt, *met een lengte die gelijk is aan of groter is dan de schroefdiameter*. Als de schroeflengte ongepast is, moet een langere schroef worden gebruikt. Selecteer *de kortste* schroef die met de vereiste lengte uitsteekt.

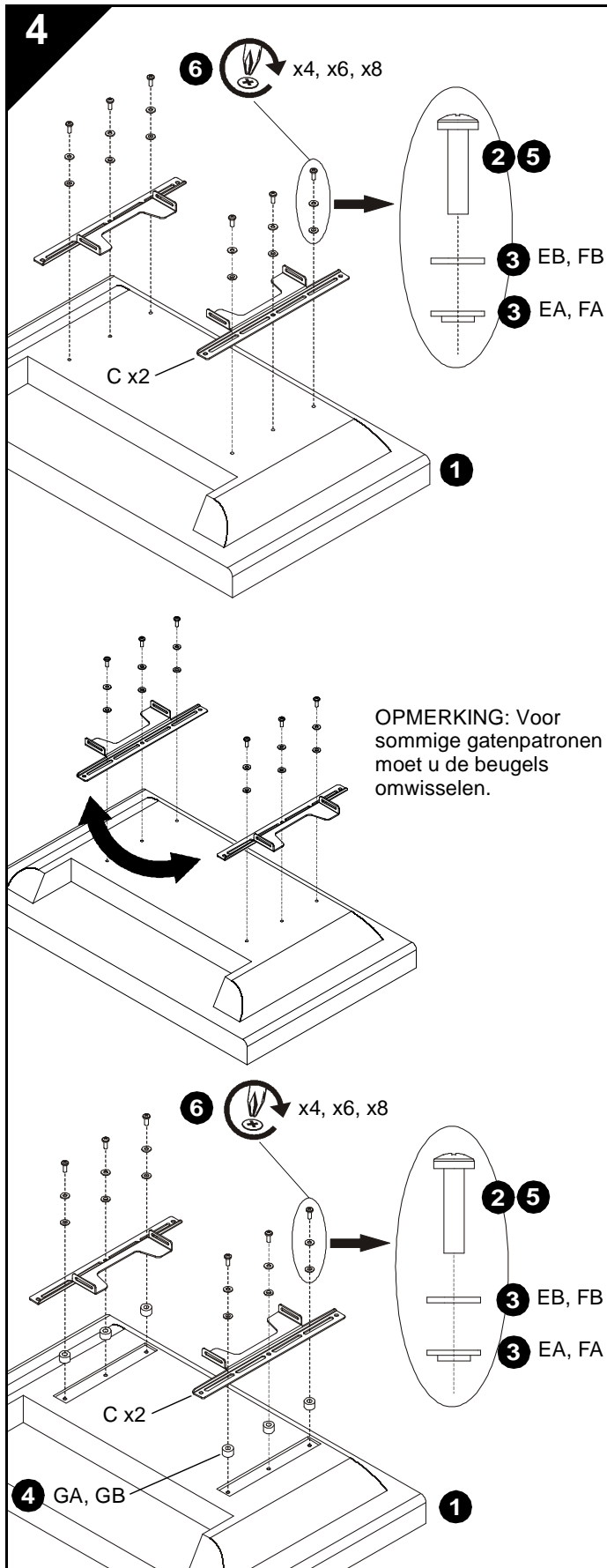


OPGEPAST: Draai de schroeven niet te vast!

5. Plaats de geselecteerde schroeven voorzichtig. Zorg voor het volgende:

- De ingepaste drager is naar de onderkant van het scherm gericht, en
- Alle geschikte montagegaten van het scherm (4 of 6) worden gebruikt.

6. Ga naar "PLAATS SCHERM OP ARMDEEL".



PLAATS BEUGELS OP SCHERM

(voor gatenpatronen groter dan 200x200mm)

1. Leg scherm omgekeerd op beschermend oppervlak.

OPMERKING: Voor sommige gatenpatronen is het noodzakelijk om de linker en rechter beugels met elkaar om te wisselen.



OPGEPAST: Gebruik van schroeven met verkeerde diameter kan uw scherm beschadigen! Geschikte schroeven kunnen gemakkelijk in de montagegaten van het scherm worden ingepast.

2. Selecteer de schroef *diameter* door apparaaturzakken "A" tot en met "D" te controleren (8 mm, 6 mm, 5 mm, of 4 mm) en te vergelijken met de montagegaten op het scherm.

3. Selecteer platen:

- Schroeven met diameter van 6 mm en 8 mm: Gebruik platte plaat (FB) en schouderplaat (FA).
- Schroeven met diameter van 4 mm en 5 mm: Gebruik platte plaat (EB) en schouderplaat (EA).

4. Selecteer afstandhouders:

- Als de montagegaten niet zijn verzonken, en beide beugels (C) plat op het scherm kunnen worden gelegd, moeten geen afstandhouders worden gebruikt.
- Als de montagegaten zijn verzonken, of als uitsteeksels verhinderen dat de beugels (C) plat kunnen worden gelegd, moeten afstandhouders (GA of GB) worden gebruikt. Selecteer de kortste afstandhouder, deze zorgt voor de gepaste afstand. Alle afstandhouders moeten even lang zijn.



OPGEPAST: Gebruik van schroeven met verkeerde lengte kan uw scherm beschadigen! Geschikte schroeven hebben een gepaste schroefdraad voor ineengrijpen, zonder dat ze de bodem van de montagegaten van het scherm raken.

5. Selecteer de schroef *lengte*:

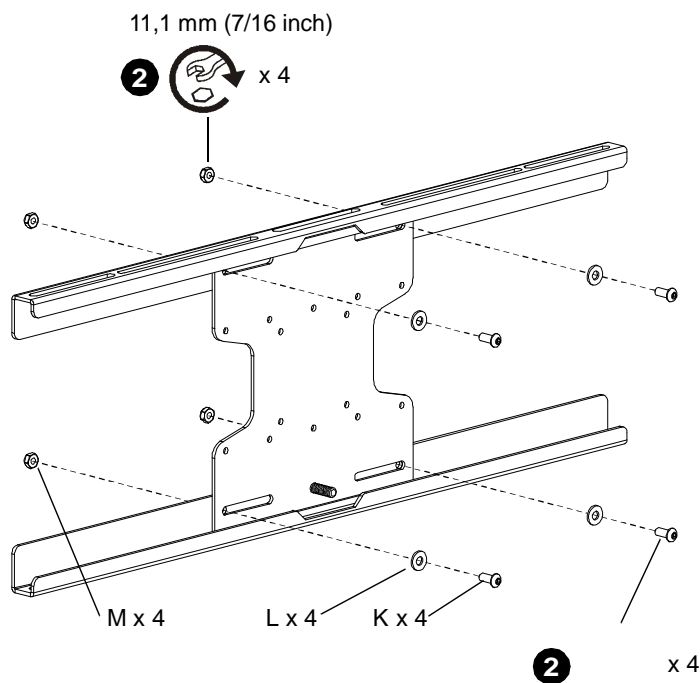
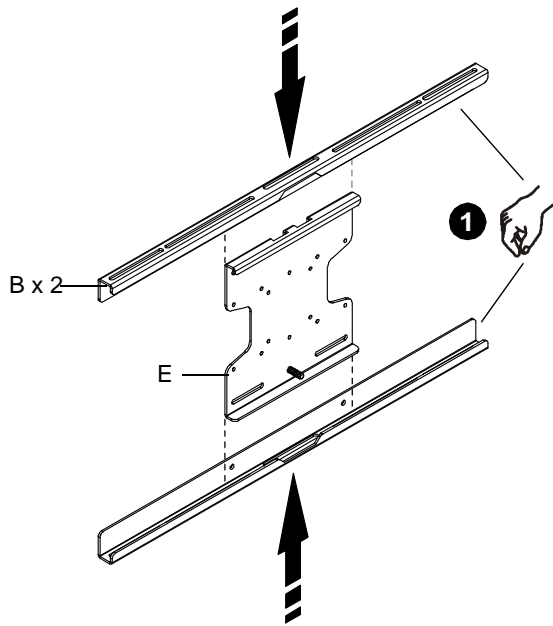
- Plaats manueel de schroef met de **KORTSTE** lengte en de geselecteerde diameter (AA, BA, CA of DA) door de geselecteerde platte plaat (EB of FB), de geselecteerde schouderplaat, de beugel (C), de geselecteerde afstandhouder (GA of GB, indien nodig) in het montagegat van het scherm. Pas de schroef nu nog **NIET** in het gat.
- De gepaste schroeflengte vereist dat de basis van de schroefkop boven de platte plaat (E) uitsteekt, *met een lengte die gelijk is aan of groter is dan de schroefdiameter*. Als de schroeflengte ongepast is, moet een langere schroef worden gebruikt. Selecteer *de kortste* schroef die met de vereiste lengte uitsteekt.

6. Plaats de geselecteerde schroeven voorzichtig, maar draai ze nog **NIET** te vast. Zorg ervoor dat alle geschikte montagegaten van het scherm (4, 6 of 8) worden gebruikt.

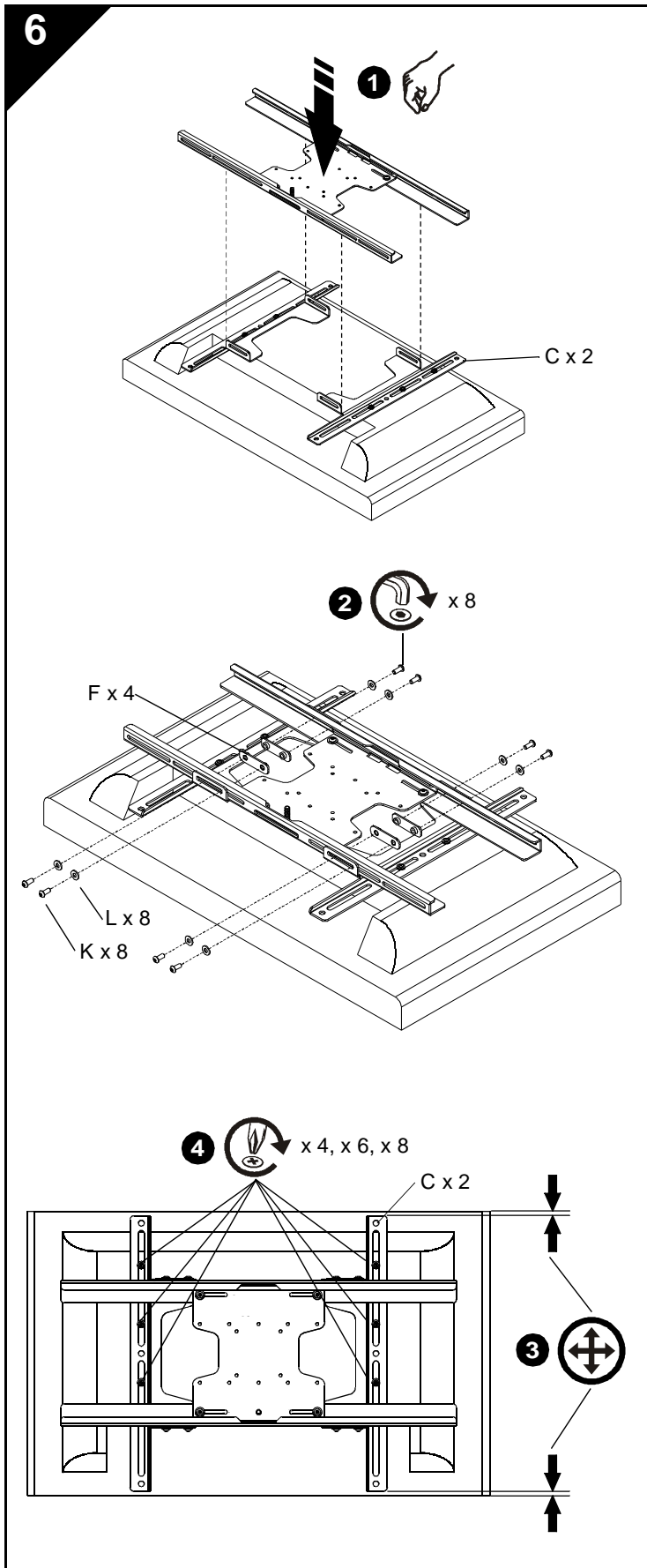
5

PLAATS BEUGELS OP FRONTPLAAT

1. Breng de beugels (B) op een lijn met de frontplaat (E) en schuif ze op de juiste plaats.
2. Draai de schroeven (K) via plaatjes (L), frontplaat (E), beugel (B) in de moer (M), met behulp van de zeskant sleutel. Draai voorzichtig vast.



6



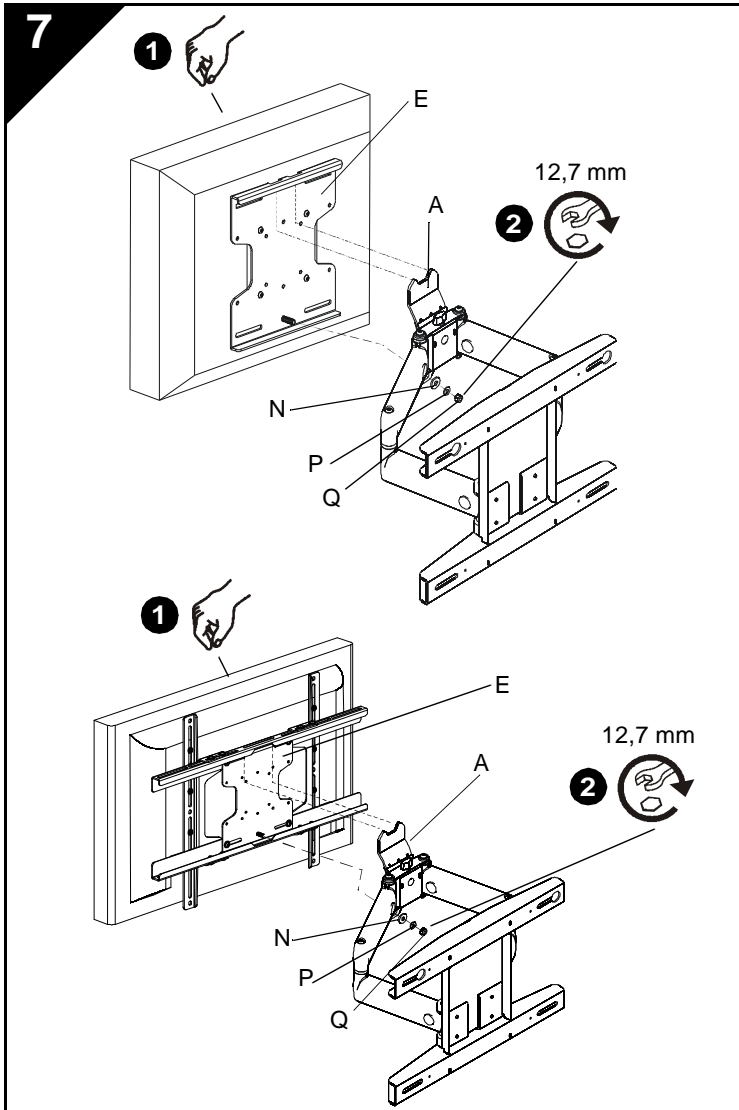
PLAATS FRONTPLAAT OP SCHERM

1. Plaats de horizontale beugels van de complete frontplaat op een lijn met de verticale beugels (C), en schuif ze op de juiste plaats.
2. Draai de schroeven (K) via plaatjes (L) en horizontale beugels (B) in de achterste plaatjes (F), met behulp van de zeskantsleutel. Draai voorzichtig vast.
3. Centreer de complete frontplaat op de achterkant van het scherm.



OPGEPAST: Draai de schroeven niet te vast!

4. Draai alle schroeven (4, 6 of 8) via verticale beugels (C) op het scherm vast.

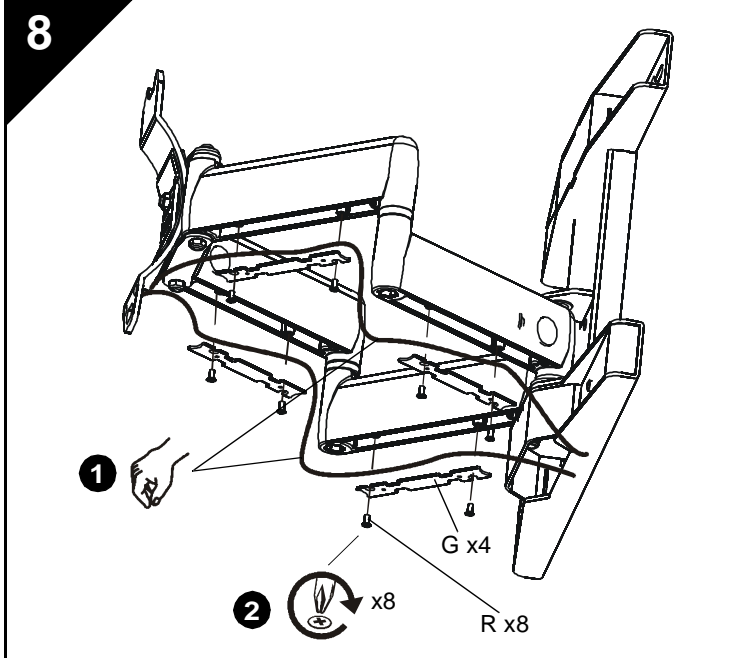


PLAATS HET SCHERM OP ARMDEEL/WANDPLAAT



WAARSCHUWING! Als het gewicht wordt overschreden, kan dit resulteren in ernstig persoonlijk letsel of schade aan de apparatuur! Het is de verantwoordelijkheid van de installateur om ervoor te zorgen dat het gecombineerde gewicht van alle componenten bevestigd op de iCLPFA3 niet meer bedraagt dan 68 kg.

1. Plaats de groeven op een lijn bovenaan de frontplaat (E) met klepjes op het bovenste deel van het armdeel (A). Laat het scherm omlaag op zijn plaats zakken, terwijl de drager die op de frontplaat werd ingepast (E) in de groef van het armdeel (A) wordt gedraaid.
2. Plaats de afstandhouder (N), het plaatje (P), en de moer (Q) op de ingepaste drager. Draai voorzichtig vast.

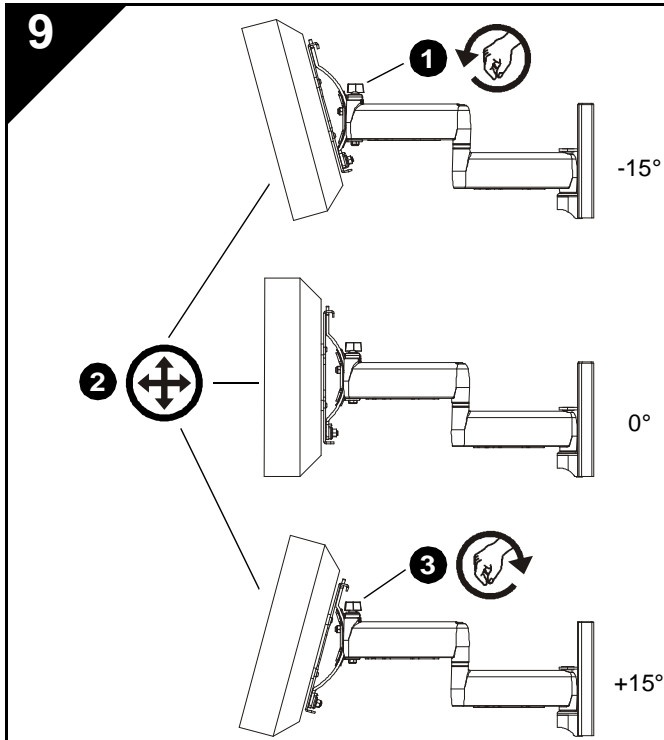


KABELBEHEER



OPGEPAST: Zorg ervoor dat de kabel los genoeg is om het scherm te bewegen, en dat de kabels niet worden gekneveld bij het plaatsen van bedekkingen (G) of schroeven (R).

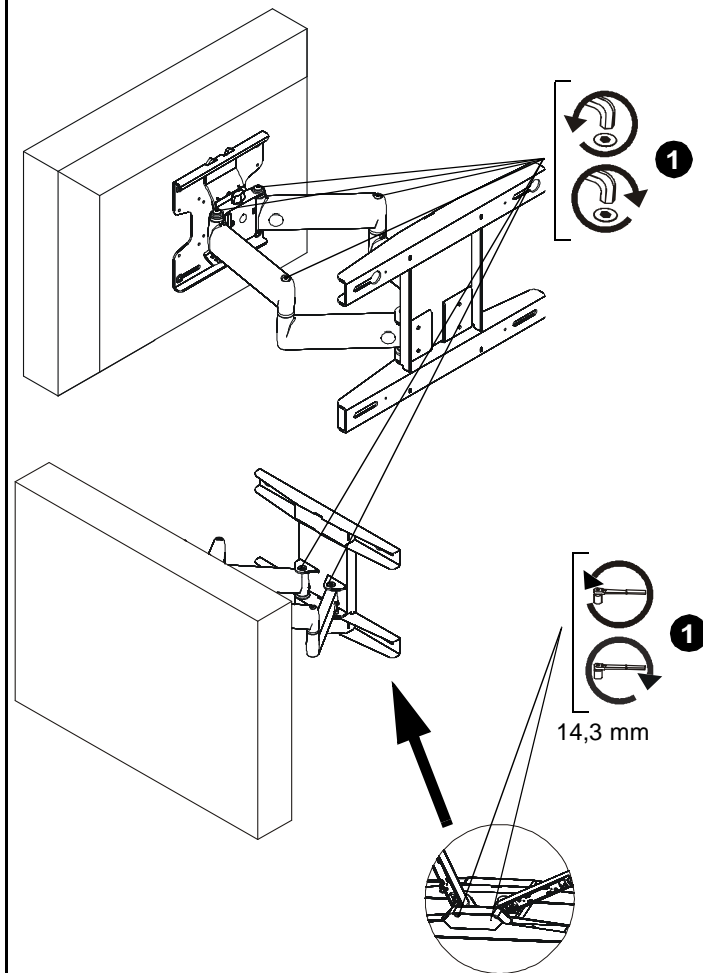
1. Plaats de kabels voorzichtig in de holtes onderaan de montagearmen.
2. Installeer elke bedekking (G) met twee schroeven (R).



INSTELLING

Hoek

1. Maak de instelknop voor de hoek los.
2. Kantel het scherm in de gewenste hoek (-15° tot +15°).
3. Maak de instelknop voor de hoek vast.

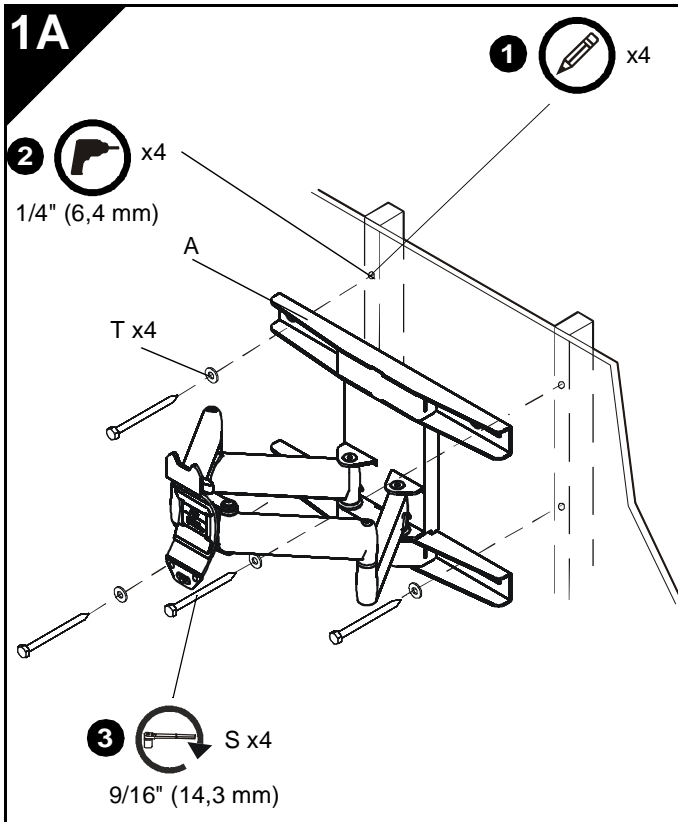


Uitzwaai en zwenking



WAARSCHUWING! Overdreven los- of vastmaken van bevestigingsschroeven kan resulteren in ernstig persoonlijk letsel of schade aan de apparatuur!

1. Maak de instelschroeven zoals vereist los of vast met behulp van de zes-kantsleutels (I, J) om de gewenste spanning te bereiken.



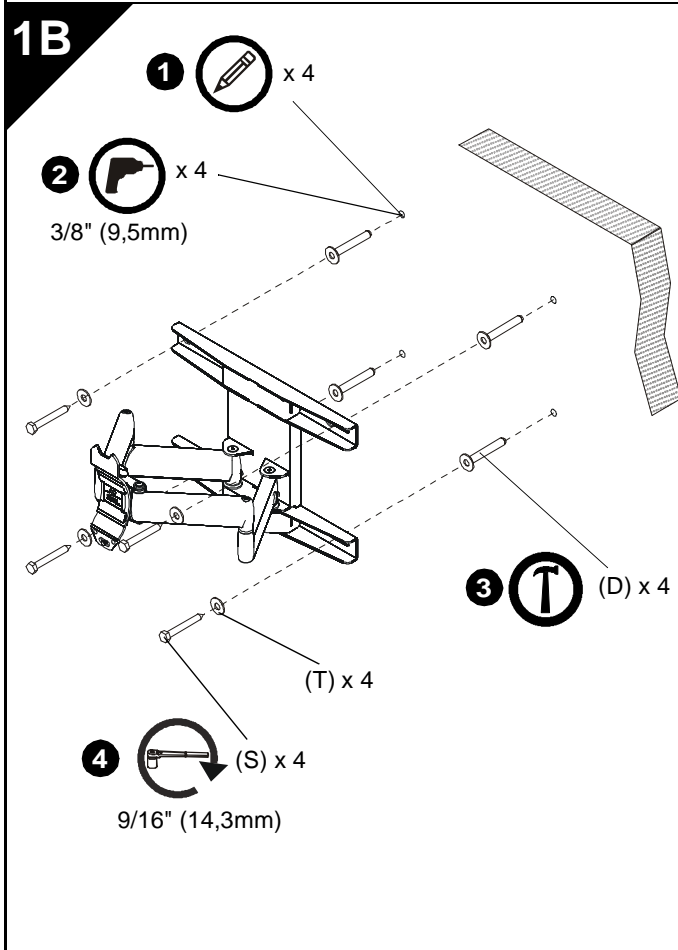
INSTALLER LE BRAS / L'APPLIQUE AU MUR

Installation sur bois



AVERTISSEMENT : l'absence d'apport d'une résistance structurelle appropriée pour ce composant peut entraîner des blessures corporelles graves ou endommager l'équipement ! Il est de la responsabilité de l'installateur de s'assurer que la structure à laquelle ce composant est attaché peut supporter cinq fois le poids total de l'équipement. Veuillez donc renforcer la structure le cas échéant avant d'installer ce composant.

1. Mettez le bras / l'applique (A) à niveau et marquez les emplacements des trous d'implantation.
2. Percez des trous de guidage de ¼ po (6,4 mm) dans les supports de bois.
3. Installez des vis tire-fond (S) à travers les rondelles plates (T), le bras / l'applique (A), dans les supports en bois.



INSTALLER LA PLAQUE MURALE SUR LE MUR

Installation sur du béton



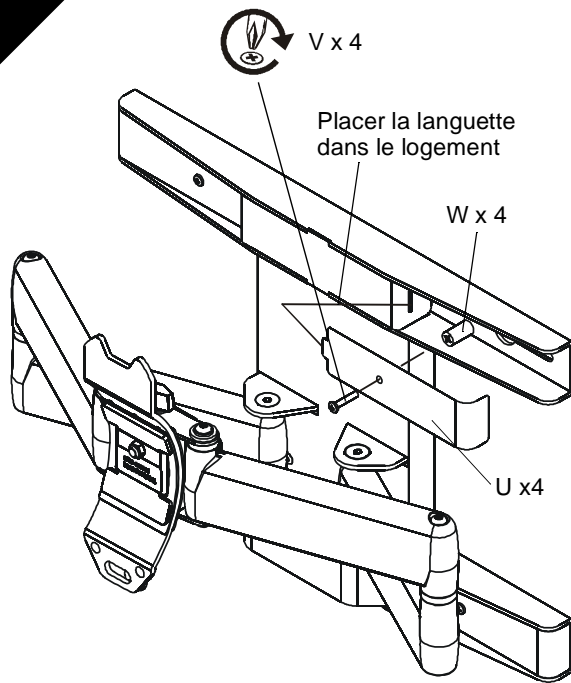
AVERTISSEMENT : Ne pas assurer une force structurelle adéquate pour cet élément peut résulter en de graves blessures ou des dommages à l'équipement ! Il en va de la responsabilité de l'installateur de s'assurer que la structure sur laquelle l'élément est attaché peut supporter cinq fois le poids combiné de tous les équipements. Renforcez la structure si nécessaire avant d'installer l'élément.

1. Mettre la plaque murale à niveau et marquez l'emplacement des trous d'implantation.
2. Percez des trous d'implantation de 9,5 mm (3/8 po) de diamètre dans le béton.
3. Installez les ancrages (D) dans les trous.

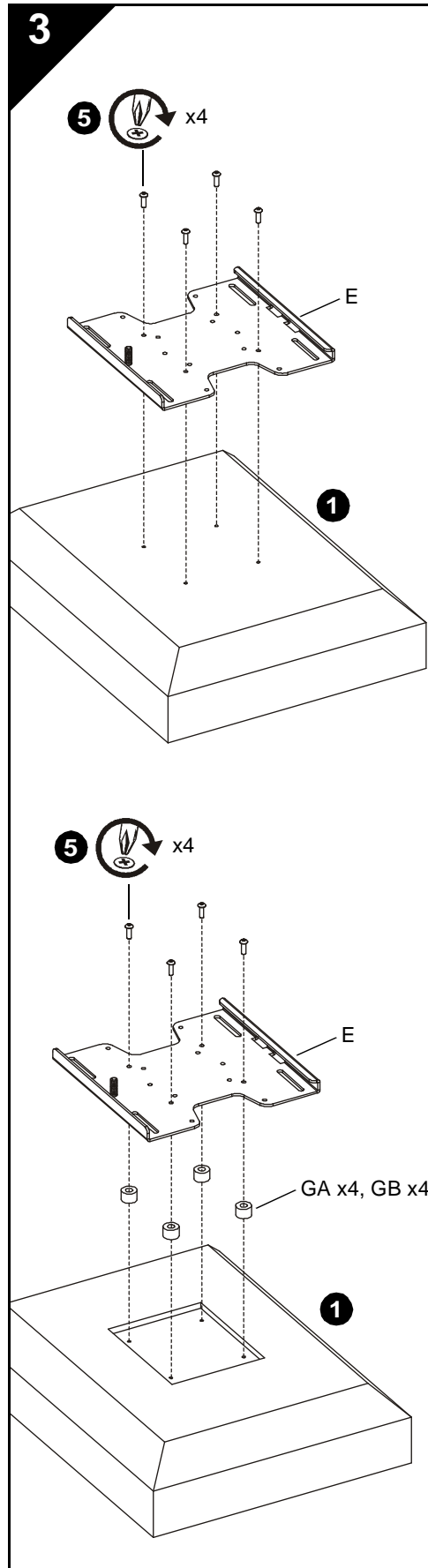


PRÉCAUTION : Serrez bien les tire-fond (S) mais NE les serrez PAS trop !

4. Installez les tire-fond (S) à travers les rondelles plates (T), la plaque murale et dans les ancrages (D).

2**INSTALLER LES PLAQUES DE FINITION**

1. Installez quatre plaques de finition (U) à l'aide de quatre vis (V) et de quatre bagues intercalaires (W). Insérez la vis dans la plaque de finition et ajoutez la bague intercalaire avant d'insérer la languette de la plaque dans le bras / l'applique.



INSTALLER L'APPLIQUE À L'ÉCRAN

Écran conforme VESA

IMPORTANT ! Si votre écran dispose d'un schéma de montage plus grand que 200 x 200 mm, passez à la section « INSTALLER LES PATTES DE FIXATION À L'ÉCRAN ». Sinon, continuez ci-dessous.

REMARQUE : schéma de montage 100 x 100 mm illustré ; les schémas 75 x 75 mm, 100 x 200 mm et 200 x 200 mm sont similaires.

1. Posez l'écran face vers le bas sur une surface de protection.



MISE EN GARDE : l'utilisation de vis d'un diamètre inapproprié peut endommager votre écran ! Des vis appropriées doivent facilement se visser dans les trous de montage.

2. Sélectionnez le *diamètre* des vis en examinant les sacs contenant le matériel et libellés A à D (8 mm, 6 mm, 5 mm ou 4 mm) et en les comparant avec les trous de montage de l'écran.
3. Choisissez les bagues intercalaires :
 - Si les trous de montage ne sont pas en retrait, et l'applique (E) peut reposer à plat contre l'écran, alors aucune bague intercalaire n'est nécessaire.
 - Si les trous de montage sont en retrait, ou si des protubérances empêchent l'applique (E) de reposer à plat, vous devez utiliser les bagues intercalaires (GA ou GB). Sélectionnez la plus petite bague intercalaire qui fournira l'espace requis. Toutes les bagues intercalaires doivent être de la même longueur.



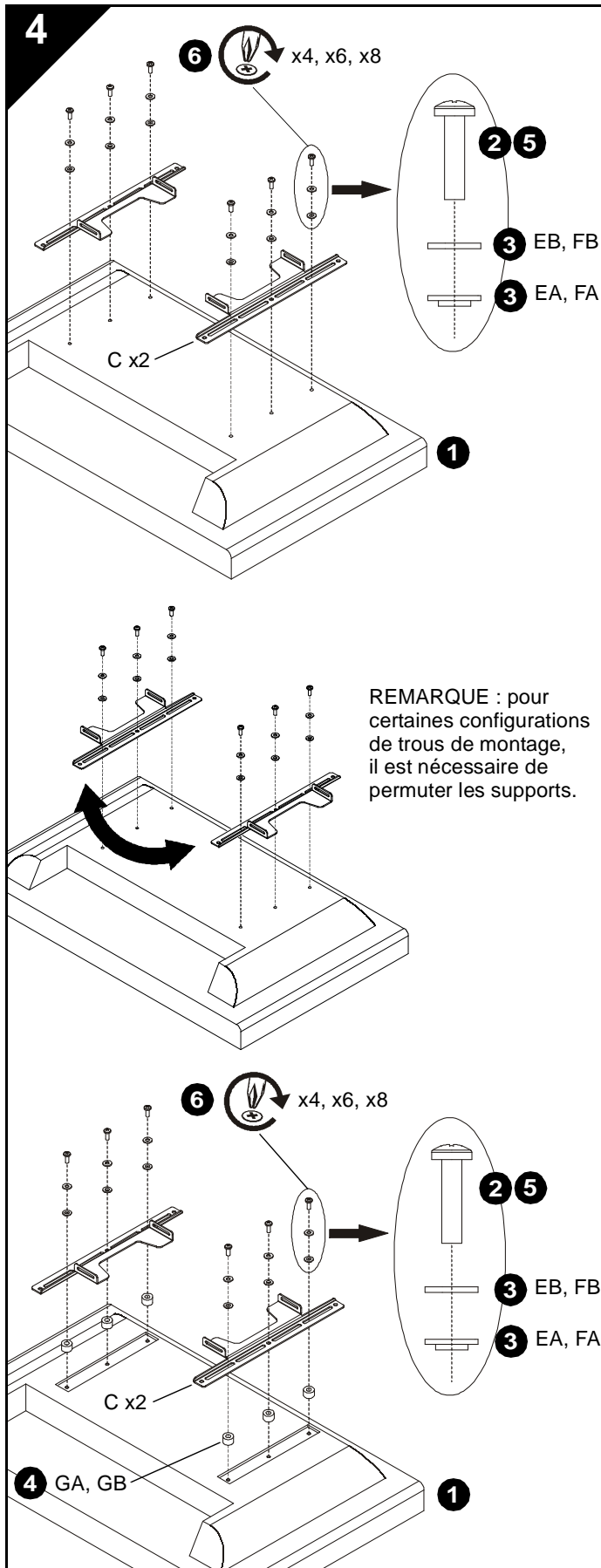
MISE EN GARDE : l'utilisation de vis de longueur inappropriée peut endommager votre écran ! Des vis appropriées s'insèrent sans toutefois être en contact avec le fond des trous de montage de l'écran.

4. Choisissez la bonne *longueur* de vis :
 - En utilisant votre main, insérez la vis la plus **COURTE** du diamètre sélectionné (AA, BA, CA ou DA) dans l'applique (E), la bague intercalaire sélectionnée (GA ou GB, si nécessaire), dans le trou de montage de l'écran. Ne vissez **PAS** maintenant la vis dans le trou.
 - La bonne longueur de vis requiert que la base de la tête de vis ressorte de l'applique (E) à une *distance supérieure ou égale au diamètre de la vis*. Si la longueur de vis est inadéquate, insérez une vis plus longue. Sélectionnez la vis *la plus courte* qui ressort à la bonne longueur.



MISE EN GARDE : évitez tout serrage excessif !

5. Installez soigneusement les vis sélectionnées. Vérifiez ce qui suit :
 - Le goujon fileté se trouve vers le bas de l'écran, et
 - tous les trous de montage applicables de l'écran (4 ou 6) sont utilisés.
6. Passez à la section « ATTACHER LE BRAS À L'ÉCRAN ».



INSTALLER LES PATTES DE FIXATION À L'ÉCRAN

(pour les configurations de montage supérieures à 200 x 200 mm)

1. Posez l'écran face vers le bas sur une surface de protection.

REMARQUE : Pour certaines configurations de trous de montage, il est nécessaire de permuter les supports gauche et droit.



MISE EN GARDE : l'utilisation de vis d'un diamètre inapproprié peut endommager votre écran ! Des vis appropriées doivent facilement se visser dans les trous de montage.

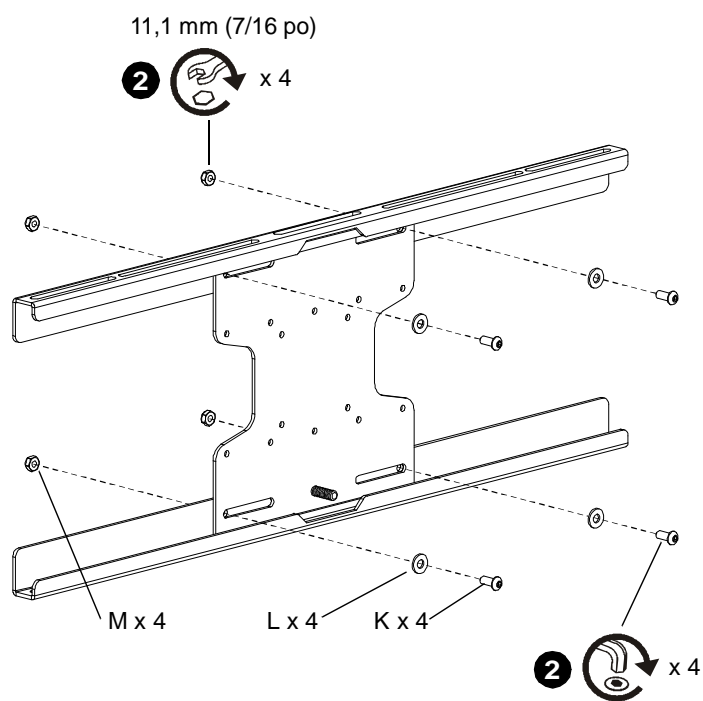
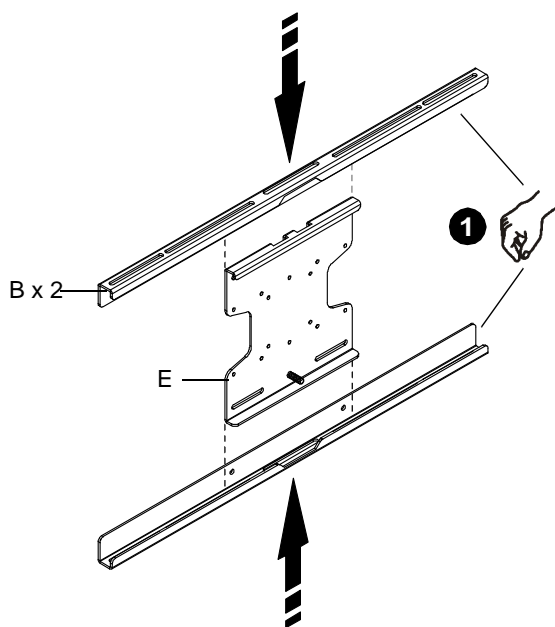
2. Sélectionnez le *diamètre* des vis en examinant les sacs contenant le matériel et libellés A à D (8 mm, 6 mm, 5 mm ou 4 mm) et en les comparant avec les trous de montage de l'écran.
3. Choisissez les rondelles :
 - Vis de diamètre de 6 mm et 8 mm : utilisez une rondelle plate (FB) et une rondelle d'isolement (FA).
 - Vis de diamètre de 4 mm et 5 mm : utilisez une rondelle plate (EB) et une rondelle d'isolement (EA).
4. Choisissez les bagues intercalaires :
 - Si les trous de montage ne sont pas en retrait, et les deux pattes de fixation (C) peuvent reposer à plat contre l'écran, alors aucune bague intercalaire n'est nécessaire.
 - Si les trous de montage sont en retrait, ou si des protubérances empêchent les pattes de fixation (C) de reposer à plat, vous devez utiliser les bagues intercalaires (GA ou GB). Sélectionnez la plus petite bague intercalaire qui fournira l'espace requis. Toutes les bagues intercalaires doivent être de la même longueur.



MISE EN GARDE : l'utilisation de vis de longueur inappropriée peut endommager votre écran ! Des vis appropriées s'insèrent sans toutefois être en contact avec le fond des trous de montage de l'écran.

5. Choisissez la bonne *longueur* de vis :
 - En utilisant votre main, insérez la vis la plus COURTE du diamètre sélectionné (AA, BA, CA ou DA) dans la rondelle plate sélectionnée (EB ou FB), la rondelle d'isolement (EA ou FA), la patte de fixation (C), la bague intercalaire sélectionnée (GA ou GB, si nécessaire), dans le trou de montage de l'écran. Ne vissez PAS maintenant la vis dans le trou.
 - La bonne longueur de vis requiert que la base de la tête de vis ressorte de la rondelle plate à une *distance supérieure ou égale au diamètre de la vis*. Si la longueur de vis est inadéquate, insérez une vis plus longue. Sélectionnez la vis *la plus courte* qui ressorte à la bonne longueur.
6. Examinez soigneusement les vis sélectionnées, mais ne les resserrez PAS encore. Assurez-vous que tous les trous de montage applicables de l'écran (4, 6 ou 8) sont utilisés.

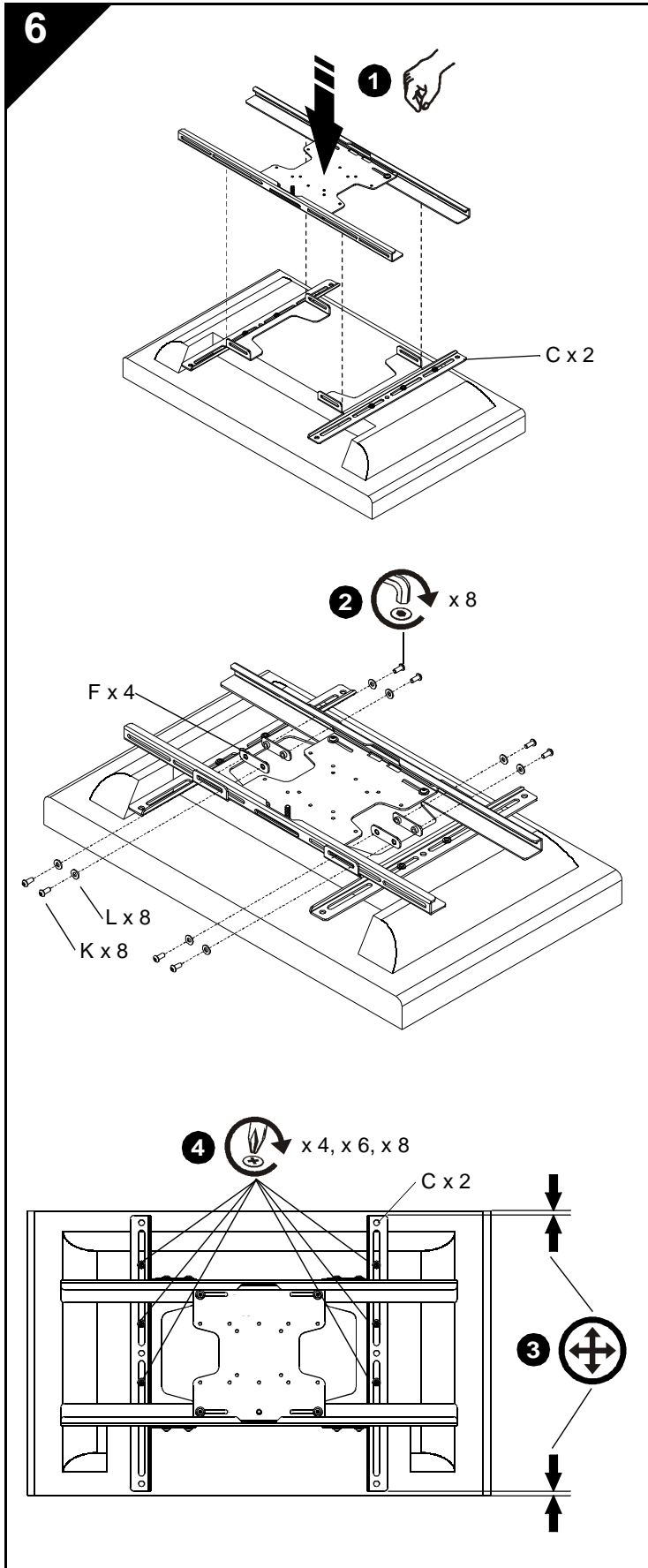
5



INSTALLER LES PATTES DE FIXATION À L'APPLIQUE

1. Alignez les pattes de fixation (B) avec la plaque de contact (E) et glissez en position.
2. À l'aide d'une clé hexagonale (H), installez les vis (K) dans les rondelles (L), la plaque de contact (E), la patte de fixation (B), dans l'écrou (M). Serrez bien.

6



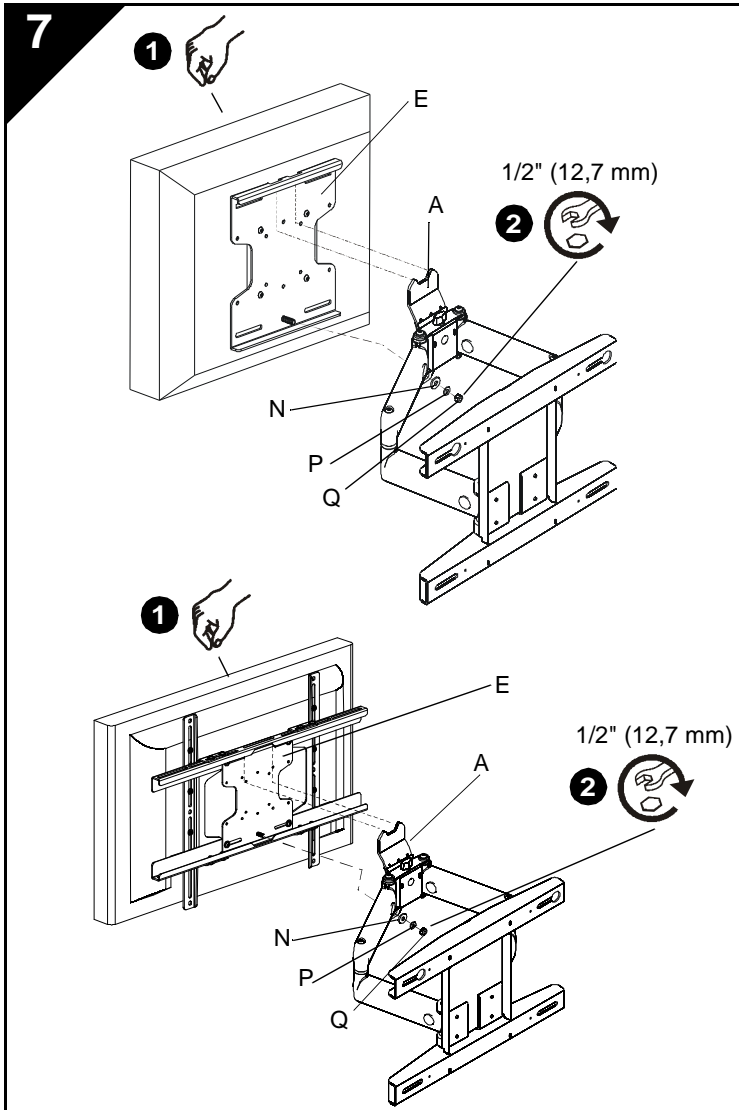
INSTALLER L'APPLIQUE À L'ÉCRAN

1. Alignez les pattes de fixation horizontales de la plaque de contact avec les pattes de fixation verticales (C) et glissez en position.
2. À l'aide d'une clé hexagonale (H), installez les vis (K) dans les rondelles (L) et les pattes de fixation horizontale (B) dans les plaques d'appui (F). Serrez bien.
3. Plaque de contact centrale à l'arrière de l'écran.



MISE EN GARDE : évitez tout serrage excessif !

4. Serrez toutes les vis (4, 6 ou 8) à travers les pattes de fixation verticales (C) de l'écran.

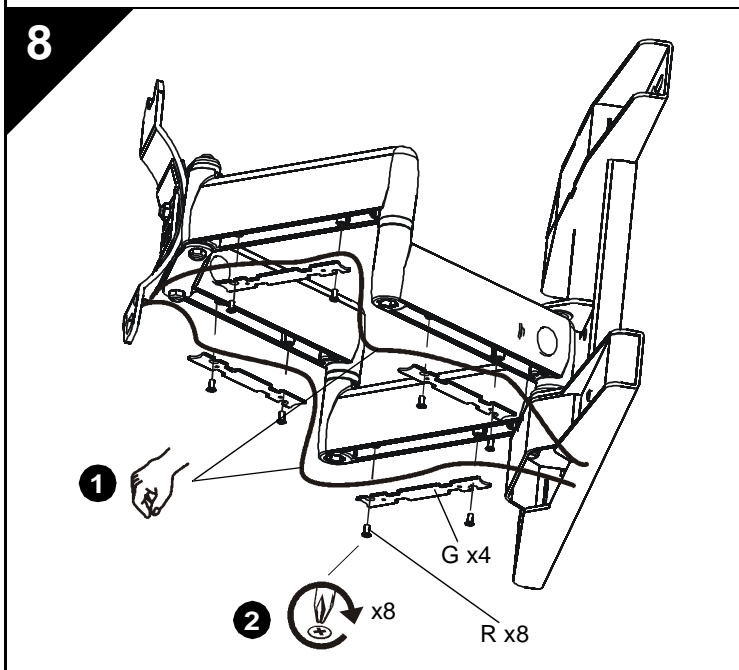


ATTACHER LE BRAS / L'APPLIQUE À L'ÉCRAN



AVERTISSEMENT : l'excès de capacité de poids peut causer de graves blessures corporelles ou endommager le matériel ! Il est de la responsabilité de l'installateur de s'assurer que le poids combiné de tous les composants attachés au iCLPFA3 ne dépasse pas 68 kg.

1. Alignez les fentes de la partie supérieure de la plaque de contact (E) avec les onglets de la partie supérieure du bras (A). Abaissez l'écran en place, en faisant pivoter le goujon fileté sur l'applique (E).
2. Installez la bague intercalaire (N), la rondelle (P) et le boulon (Q) dans le goujon fileté. Serrez bien.

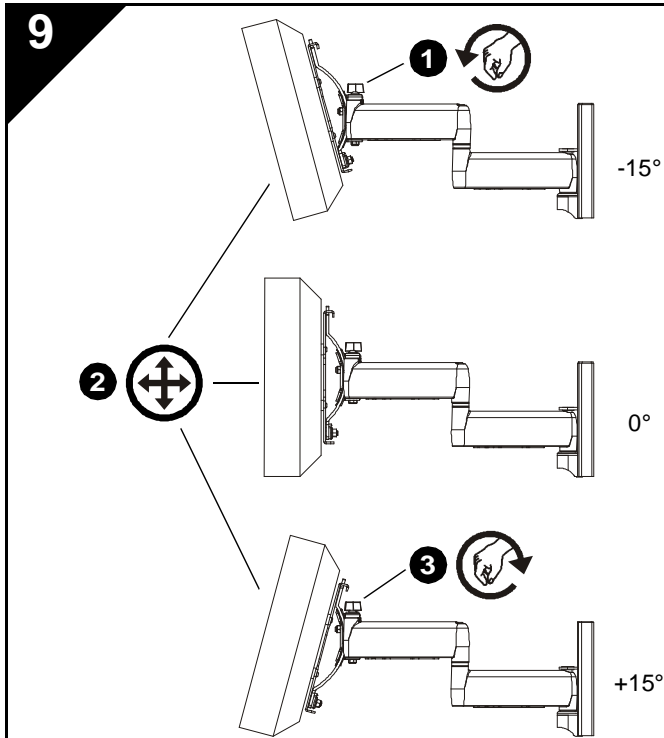


GESTION DES CÂBLES



MISE EN GARDE : assurez-vous de disposer d'un jeu de câbles adéquat pour le mouvement de l'écran, et que les câbles ne soient pas pincés par l'installation de couvercles (G) ou vis (R).

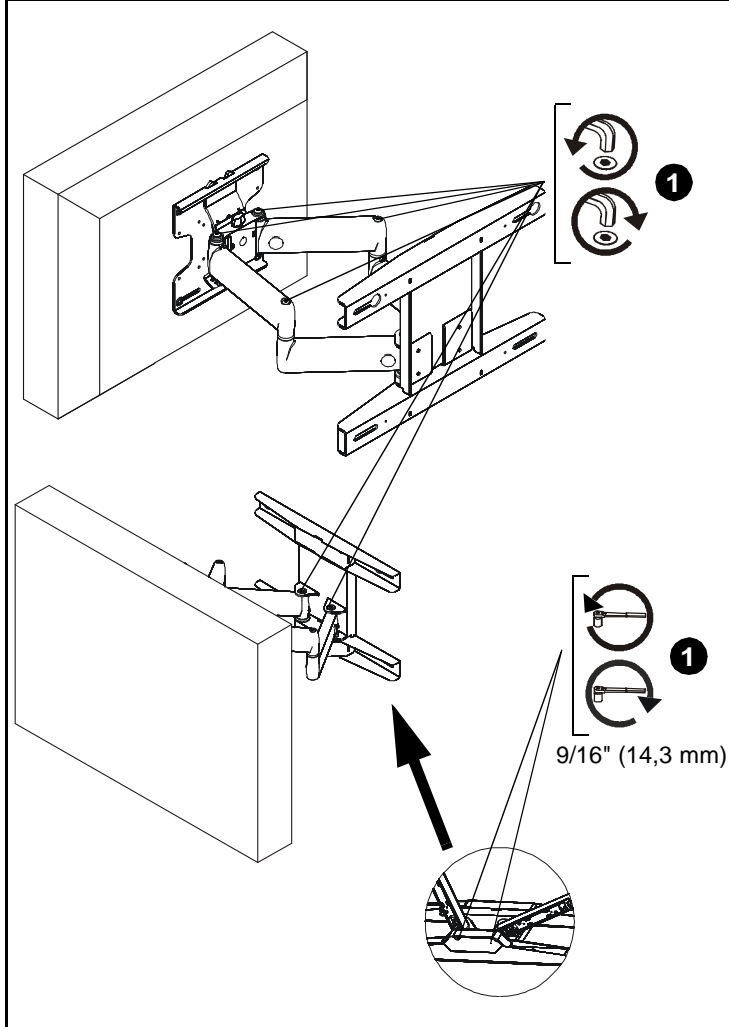
1. Insérez soigneusement les câbles dans les cavités situées dans les parties inférieures des bras de montage.
2. Installez chaque couvercle (G) à l'aide de deux vis (R).



RÉGLAGE

Inclinaison

1. Desserrez le bouton de réglage de l'inclinaison.
2. Inclinez l'écran à l'angle souhaité (-15° à +15°).
3. Resserrez le bouton de réglage de l'inclinaison.

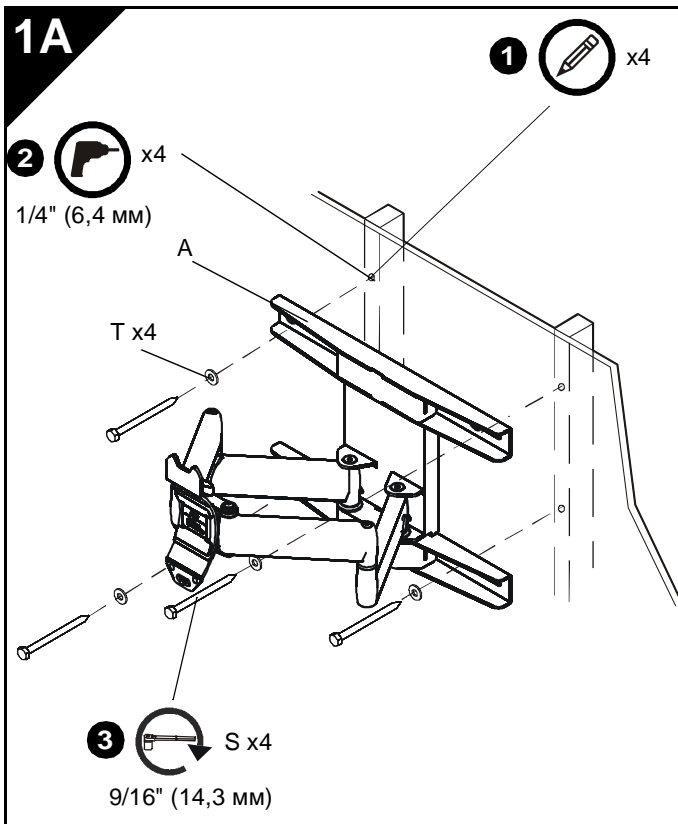


Rallonge et base pivotante



AVERTISSEMENT : un relâchement ou resserrement excessif des vis de réglage peut causer de graves blessures corporelles ou endommager le matériel !

1. À l'aide des clés hexagonales (I, J), desserrez ou resserrez les vis de réglage tel que requis pour atteindre la tension désirée.



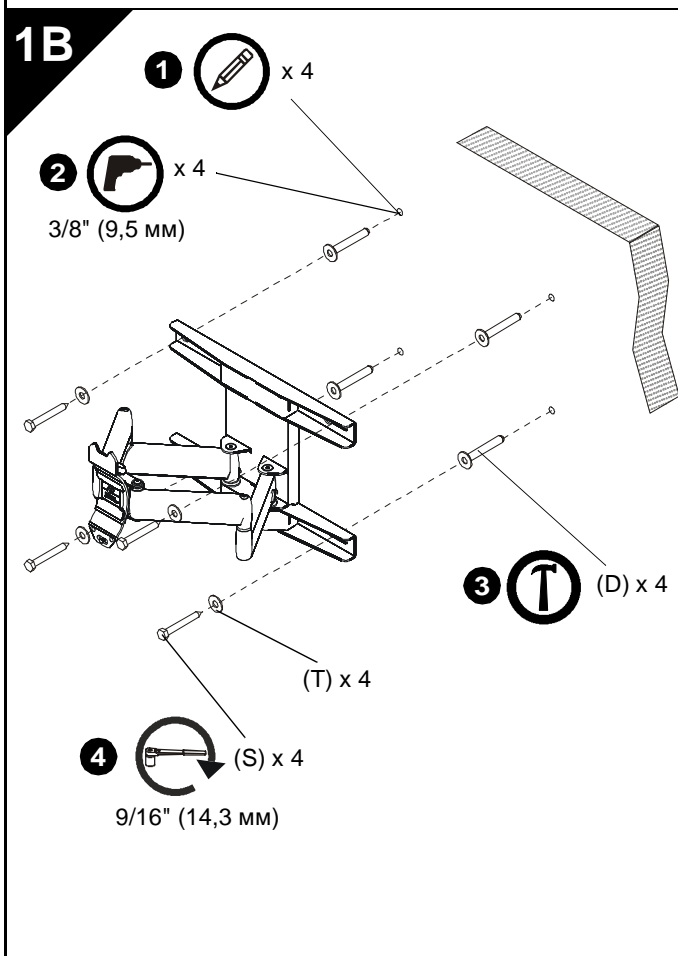
КРЕПЛЕНИЕ УЗЛА ШТАНГИ/СТЕНОВОЙ ПЛАСТИНЫ К СТЕНЕ

Установка на деревянную основу



ПРЕДУПРЕЖДЕНИЕ: Недостаточная прочность материала стены в месте крепления данной детали может привести к серьезным травмам и повреждению оборудования! Лицо, выполняющее установку, обязано убедиться в том, что прочность материала стены в месте крепления данной детали позволяет выдержать нагрузку, превосходящую в пять раз вес всего имеющегося оборудования. При необходимости перед установкой данной детали следует принять меры для повышения прочности материала стены.

1. Выровняйте узел штанги/стеновую пластину (A) и отметьте места направляющих отверстий.
2. Просверлите в деревянном бруске направляющие отверстия диаметром 6,4 мм.
3. Вкрутите винты с шестигранной головкой (S) через плоские шайбы (T) и узел штанги/стеновую пластину в деревянную опору.



КРЕПЛЕНИЕ НАСТЕННОЙ ПЛАСТИНЫ К СТЕНЕ

Крепление к бетону



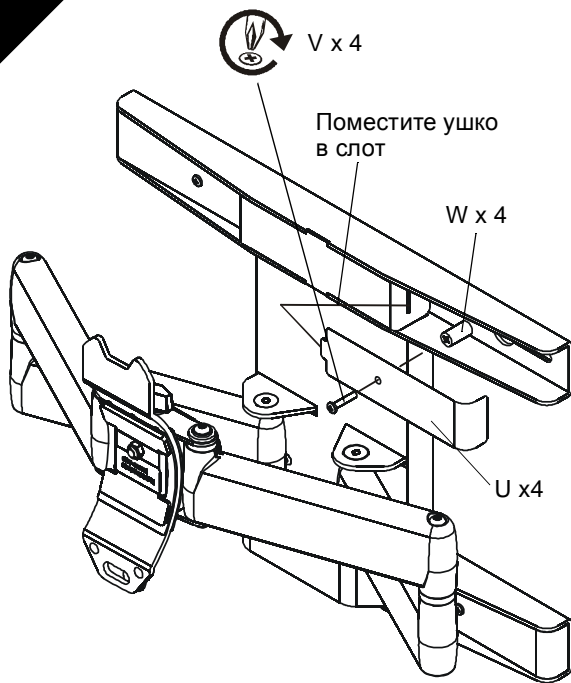
ПРЕДУПРЕЖДЕНИЕ: Если не обеспечить достаточную конструкционную прочность для данного компонента, это может повлечь серьезные травмы или повреждение оборудования. Лицо, осуществляющее установку, обязано проследить за тем, чтобы конструкция, к которой крепится данный компонент, могла выдержать нагрузку, равную пятикратному весу всего оборудования. Если необходимо, перед установкой компонента усилить всю конструкцию.

1. Выровнять настенную пластину и отметить положения направляющих отверстий.
2. Просверлить направляющие отверстия диаметром 9,5 мм (3/8") в бетоне.
3. Вставить анкеры (D) в отверстия.

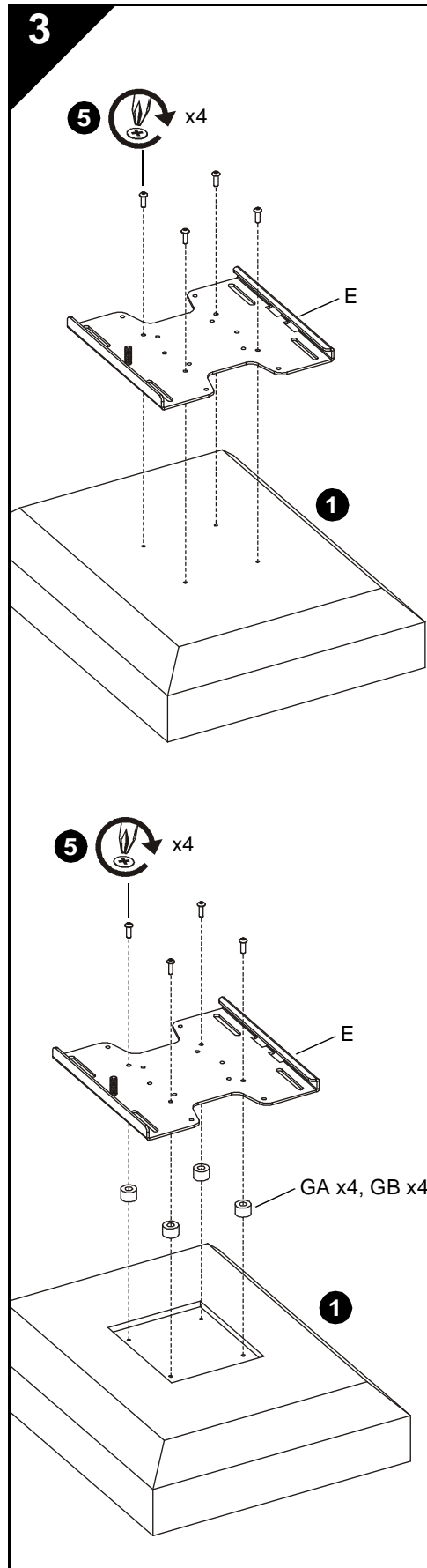


ПРЕДОСТЕРЕЖЕНИЕ: Не перетягивать глухари (S)!

4. Завернуть глухари (S) через плоские шайбы (T) и настенную пластину в анкеры (D).

2**УСТАНОВИТЕ НАКЛАДНЫЕ ПЛАСТИНЫ**

1. Установите четыре накладные пластины (U) при помощи четырех винтов (V) и шайб (W). Сначала вкрутите винт в накладную пластину, после этого наденьте на него втулку и вставьте ушко накладной пластины в узел штанги/стенную пластину.



УСТАНОВИТЕ ТОРЦЕВУЮ ПАНЕЛЬ НА МОНИТОР

VESA-совместимый монитор

ВАЖНО! При установке монитора со схемой расположения отверстий, превышающей 200 x 200 мм, перейдите к пункту УСТАНОВКА КРОНШТЕЙНОВ НА МОНИТОР. В остальных случаях переходите к инструкциям ниже.

ПРИМЕЧАНИЕ: На рисунке показана схема расположения отверстий 100 x 100 мм; монтаж монитора со схемой расположения 75 x 75 мм, 100 x 200 мм и 200 x 200 мм выполняется по аналогии.

1. Положите монитор экраном вниз на предохраняющую от повреждений поверхность.



ВНИМАНИЕ! Использование винтов несоответствующего диаметра может повредить монитор! Винты соответствующего диаметра легко вкручиваются в монтажные отверстия.

2. Подберите *диаметр* винта, поочередно вынимая крепеж из пакетов с А по D (8 мм, 6 мм, 5 мм или 4 мм) и сравнивая его с монтажными отверстиями на мониторе.
3. Подберите втулки.

- Если монтажные отверстия не утоплены, а торцевая панель (E) плотно прижата к монитору, то втулки не нужны.
- Если монтажные отверстия утоплены или если выступы не дают плотно прижать торцевую панель (E) к монитору, то следует использовать втулки (GA или GB). Выберите самую короткую втулку, обеспечивающую требуемый результат. Все втулки должны быть одинаковой длины.



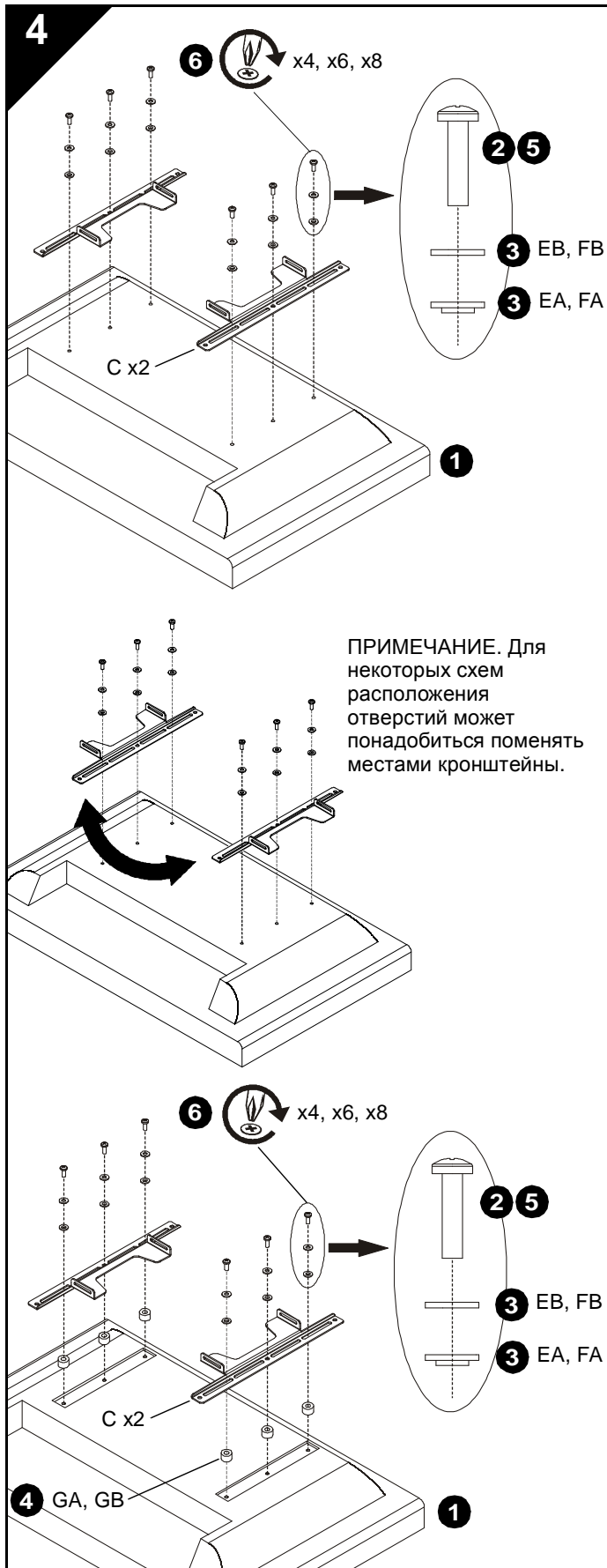
ВНИМАНИЕ! Использование винтов несоответствующей длины может повредить монитор! Винты соответствующей длины вкручиваются на достаточное расстояние, не доходя до монтажных отверстий монитора.

4. Подберите *длину* винта.
 - Ручкой вкрутите САМЫЙ КОРОТКИЙ винт выбранного диаметра (AA, BA, CA или DA) в торцевую панель (E), выбранную втулку (GA или GB, если требуется) до монтажного отверстия монитора. Пока НЕ ВКРУЧИВАЙТЕ винт в монтажное отверстие.
 - Если выбран винт соответствующей длины, основание его головки будет выступать над торцевой пластиной (E) на *высоту, равную диаметру винта или превышающую его*. Если длина винта недостаточна, вкрутите более длинный винт. Выберите *самый короткий винт*, который будет выступать на требуемую высоту.



ВНИМАНИЕ! Не затягивайте винты с излишним усилием!

5. Аккуратно насадите выбранные винты. Убедитесь, что:
 - шпилька с резьбой направлена книзу монитора и
 - использованы все соответствующие монтажные отверстия (4 или 6).
6. Перейдите к разделу УСТАНОВКА МОНИТОРА НА УЗЕЛ ШТАНГИ.



УСТАНОВИТЕ КРОНШТЕЙНЫ НА МОНИТОР

(Для схем расположения крупнее 200 x 200 мм)

1. Положите монитор экраном вниз на предохраняющую от повреждений поверхность.

ПРИМЕЧАНИЕ: Для некоторых схем расположения отверстий необходимо поменять местами левый и правый кронштейны.



ВНИМАНИЕ! Использование винтов несоответствующего диаметра может повредить монитор! Винты соответствующего диаметра легко вкручиваются в монтажные отверстия.

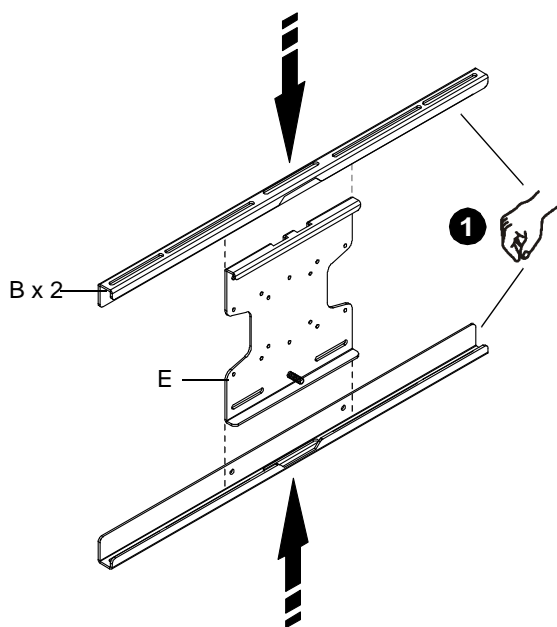
2. Подберите *диаметр* винта, поочередно вынимая крепеж из пакетов с А по D (8 мм, 6 мм, 5 мм или 4 мм) и сравнивая его с монтажными отверстиями на мониторе.
3. Подберите шайбы.
 - Винты диаметром 6 мм и 8 мм: используйте плоскую шайбу (FB) и упорную шайбу (FA).
 - Винты диаметром 4 мм и 5 мм: используйте плоскую шайбу (EB) и упорную шайбу (EA).
4. Подберите втулки.
 - Если монтажные отверстия не утоплены, а оба кронштейна (С) плотно прижаты к монитору, то втулки не нужны.
 - Если монтажные отверстия утоплены или если выступы не дают плотно прижать кронштейны (С) к монитору, следует использовать втулки (GA или GB). Выберите самую короткую втулку, обеспечивающую требуемый результат. Все втулки должны быть одинаковой длины.



ВНИМАНИЕ! Использование винтов несоответствующей длины может повредить монитор! Винты соответствующей длины вкручиваются на достаточное расстояние, не доходя до монтажных отверстий монитора.

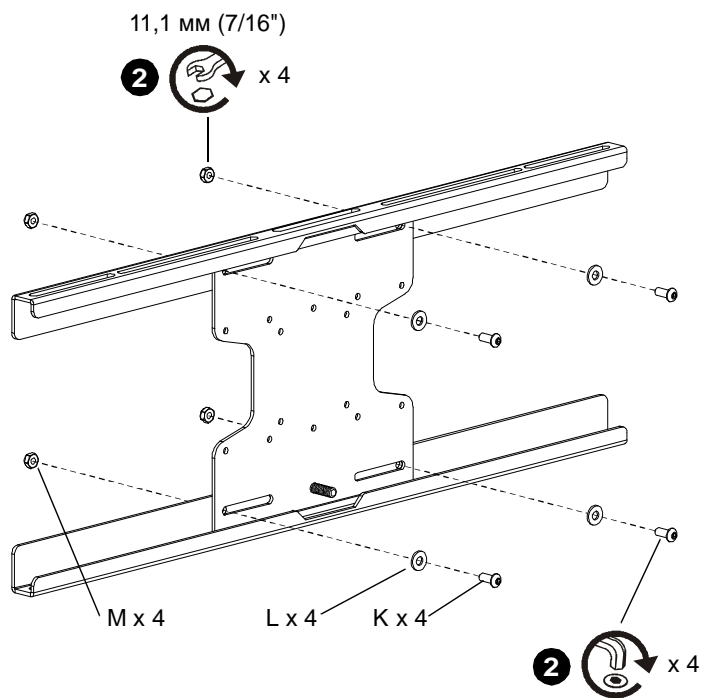
5. Подберите *длину* винта.
 - Рукой вкрутите САМЫЙ КОРОТКИЙ винт выбранного диаметра (AA, BA, CA или DA) в выбранную торцевую панель (E), втулку (GA или GB, если требуется) до монтажного отверстия монитора. Пока НЕ ВКРУЧИВАЙТЕ винт в монтажное отверстие.
 - Если выбран винт соответствующей длины, основание его головки будет выступать над плоской шайбой на *высоту, равную диаметру винта или превышающую его*. Если длина винта недостаточна, вкрутите более длинный винт. Выберите *самый короткий винт*, который будет выступать на требуемую высоту.
6. Аккуратно вкрутите выбранные винты, но НЕ ЗАТЯГИВАЙТЕ их. Убедитесь, что использованы все соответствующие монтажные отверстия (4, 6 или 8).

5

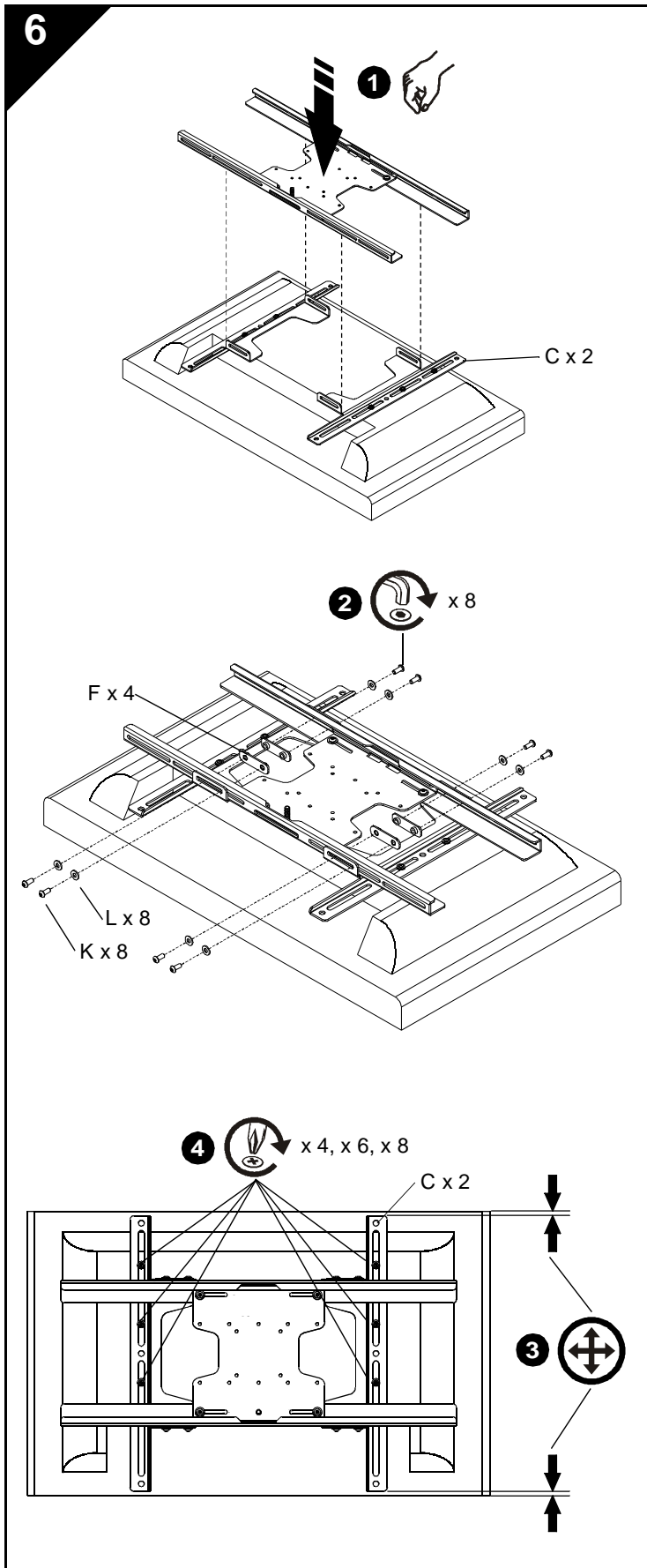


УСТАНОВИТЕ КРОНШТЕЙНЫ НА ТОРЦЕВУЮ ПАНЕЛЬ

1. Совместите кронштейны (B) с торцевой панелью (E) и наденьте их на место.
2. Используя ключ-шестигранник (H), вкрутите винты (K) через шайбы (L), торцевую панель (E) и кронштейн (B) в гайку (M). Туго затяните.



6



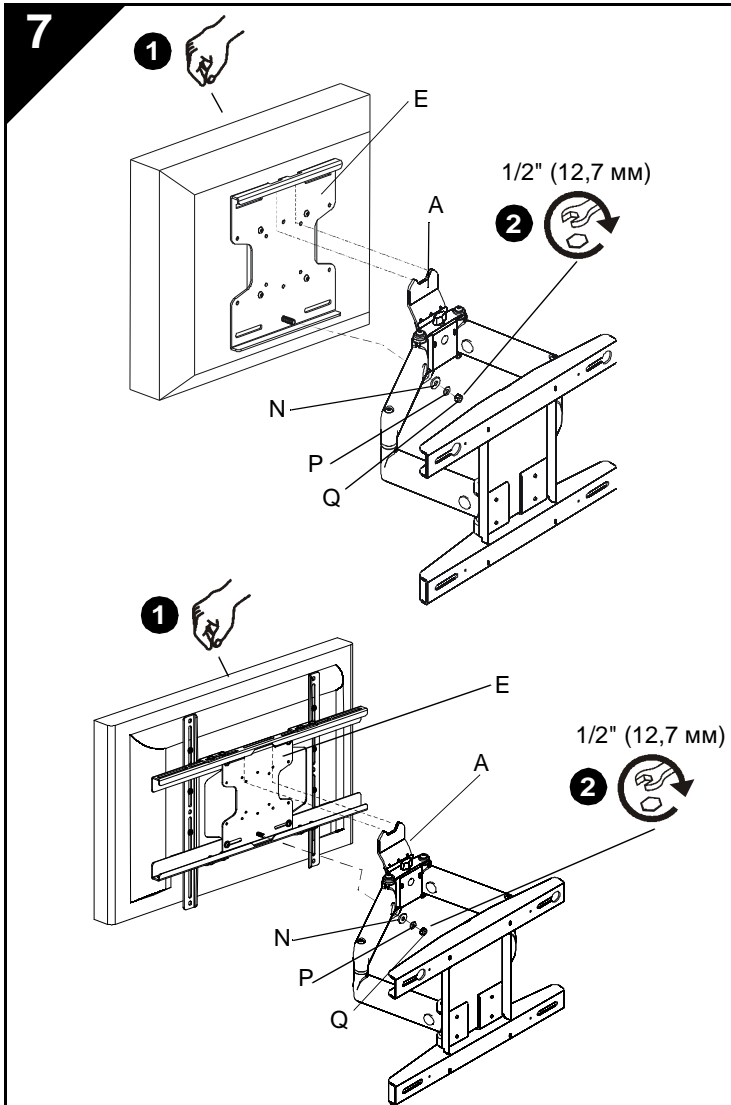
УСТАНОВИТЕ ТОРЦЕВУЮ ПАНЕЛЬ НА МОНИТОР

1. Совместите горизонтальные кронштейны торцевой панели в сборе с вертикальными кронштейнами (С) и наденьте их на место.
2. Используя ключ-шестигранник (Н), вкрутите винты (К) через шайбы (L) и горизонтальные кронштейны (В) в опорные панели (F). Туго затяните.
3. Поместите торцевую панель в сборе в центр монитора с обратной стороны.



ВНИМАНИЕ! Не затягивайте винты с излишним усилием!

4. Вкрутите все винты (4, 6 или 8) через вертикальные кронштейны (С) в монитор и затяните.

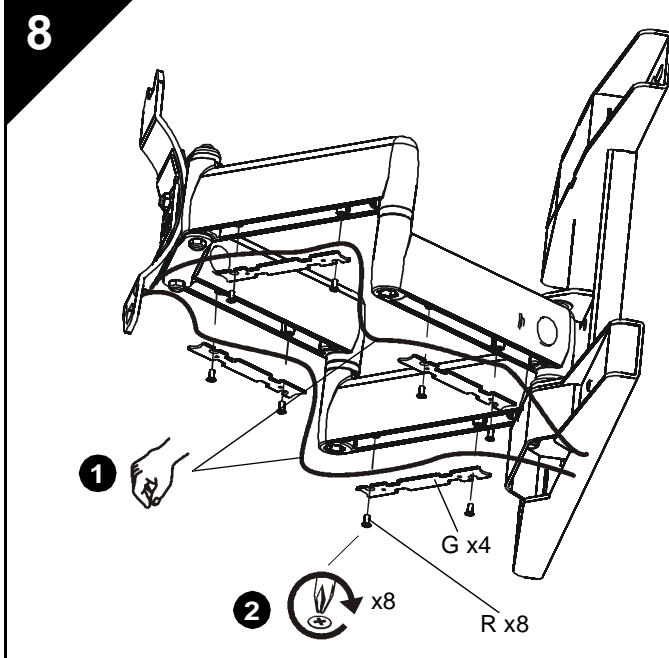


УСТАНОВКА МОНИТОРА НА УЗЕЛ ШТАНГИ/СТЕНОВУЮ ПЛАСТИНУ



ПРЕДУПРЕЖДЕНИЕ: Превышение нагрузки по весу может привести к серьезным травмам и повреждению оборудования! Лицо, выполняющее установку, обязано убедиться в том, что общий вес всех компонентов, монтируемых к iCLPFA3, не превышает 68 кг.

1. Совместите слоты в верхней части торцевой панели (E) с ушками в верхней части узла штанги (A). Вставьте монитор на место, вставив шпильку с резьбой на торцевой панели (E) в слот узла штанги (A).
2. Насадите втулку (N), шайбу (P) и гайку (Q) на шпильку с резьбой. Туго затяните.

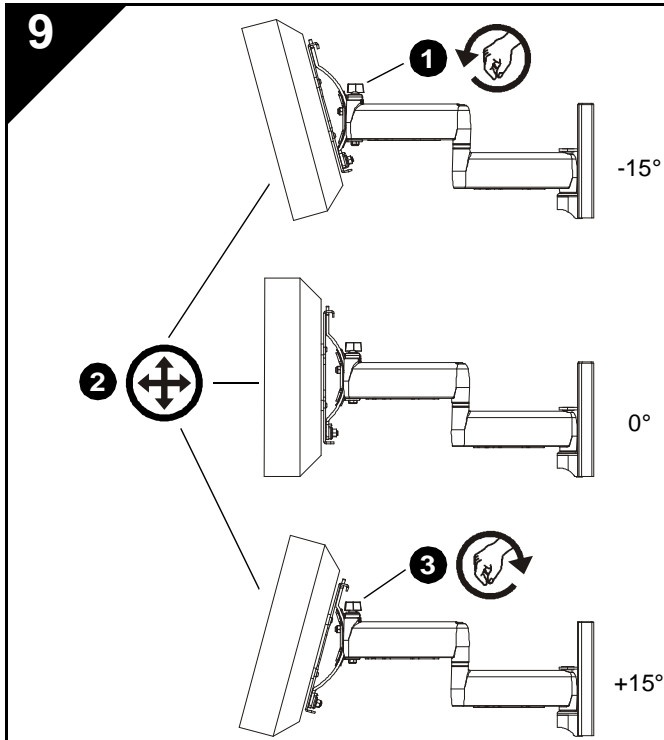


ПРОКЛАДКА КАБЕЛЯ



ВНИМАНИЕ! Убедитесь, что имеется достаточный запас длины кабеля, позволяющий дисплею свободно двигаться, а также что кабели не будут повреждены накладками (G) или винтами (R).

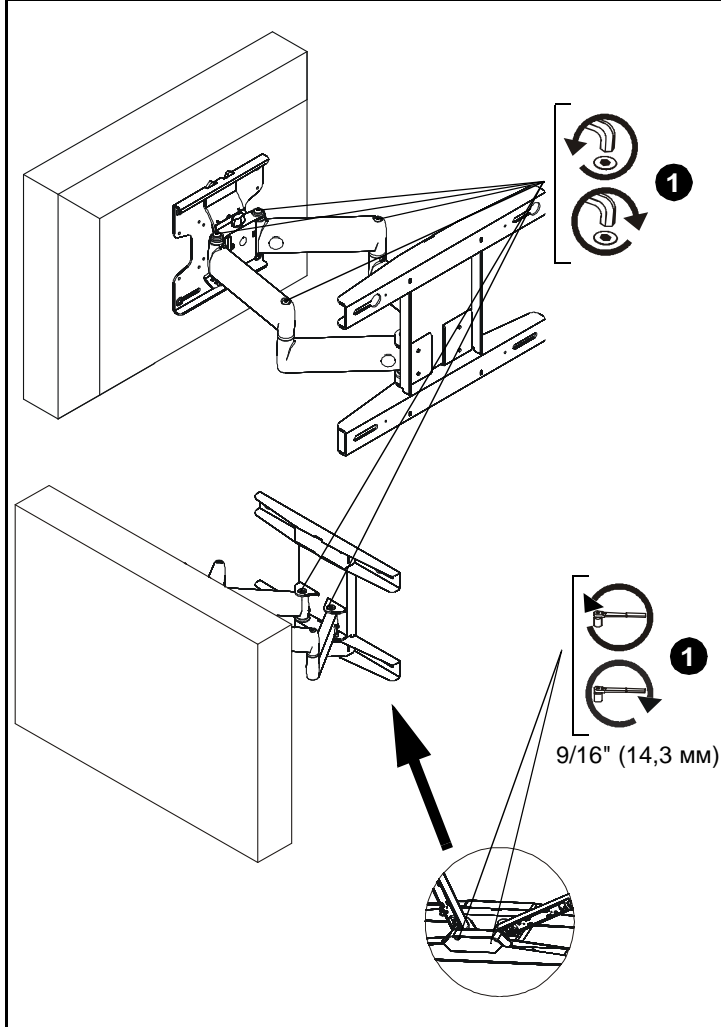
1. Аккуратно уложите кабели в полости, расположенные в нижней части крепежных рычагов.
2. Закрепите каждую накладку двумя винтами (R).



РЕГУЛИРОВКА

Наклон

1. Ослабьте винт регулировки наклона.
2. Наклоните монитор до желаемого угла (от -15° до $+15^\circ$).
3. Затяните винт регулировки наклона.

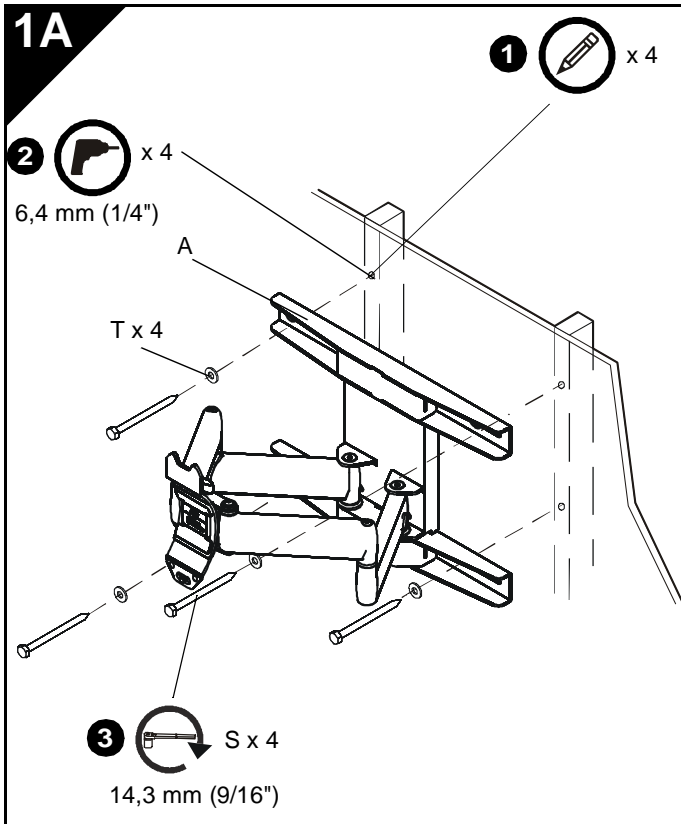


Перемещение вперед/назад и в стороны



ПРЕДУПРЕЖДЕНИЕ: Чрезмерное затягивание или ослабление регулировочных винтов может привести к серьезным травмам и повреждению оборудования!

1. Для достижения требуемого натяжения ослабьте или затяните регулировочные винты при помощи шестигранных ключей (I, J).



MONTERING AF ARMENHED/VÆGPLADE PÅ VÆG

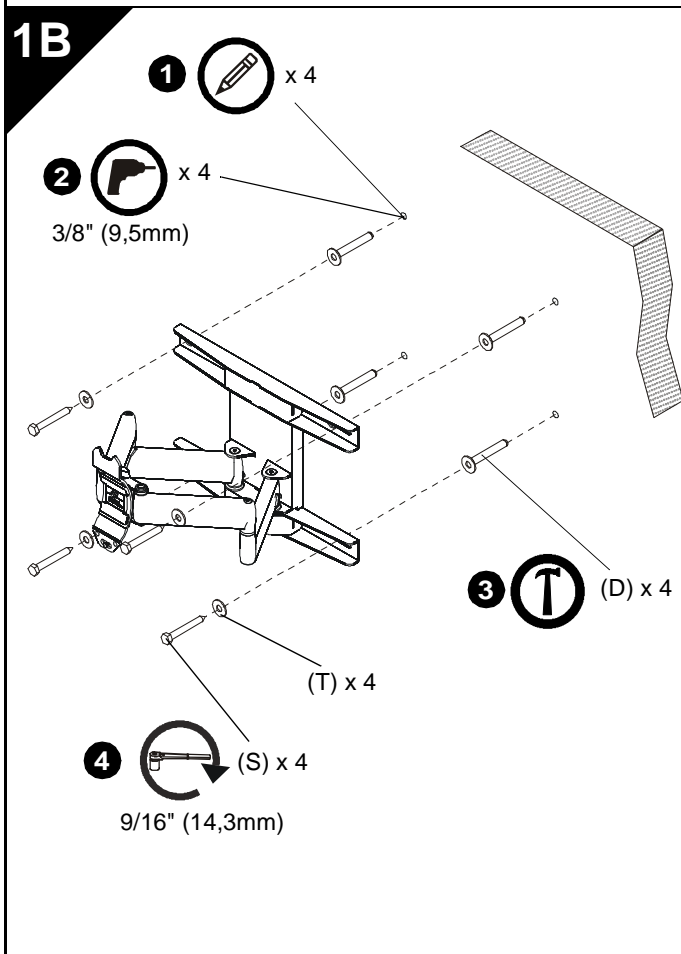
Montering på træ



ADVARSEL: Hvis denne komponent monteres på en konstruktion, der ikke er stærk nok, kan det forårsage alvorlig personskade eller beskadigelse af udstyret!

Montøren er ansvarlig for at sørge for, at komponenten monteres på en konstruktion, der kan bære fem gange udstyrets samlede vægt. Forstærk konstruktionen efter behov, før komponenten monteres.

1. Sæt armenheden/vægpladen (A) vandret på, og markér styrehullernes placering.
2. Bor styrehuller med en diameter på 6,4 mm (1/4") i træstøtteenhederne.
3. Monter de franske skruer (S) i træstøtteenhederne gennem de flade skiver (T) og armenheden/vægpladen (A).



MONTERING AF VÆGPLADE PÅ VÆG

Montering på beton



ADVARSEL: Hvis denne komponent monteres på et sted, der ikke er konstrueret stærkt nok, kan det resultere i alvorlig personskade eller beskadigelse af udstyret! Montøren er ansvarlig for at sørge for, at komponenten monteres på en konstruktion, der kan bære fem gange udstyrets samlede vægt. Forstærk konstruktionen efter behov før komponenten monteres.

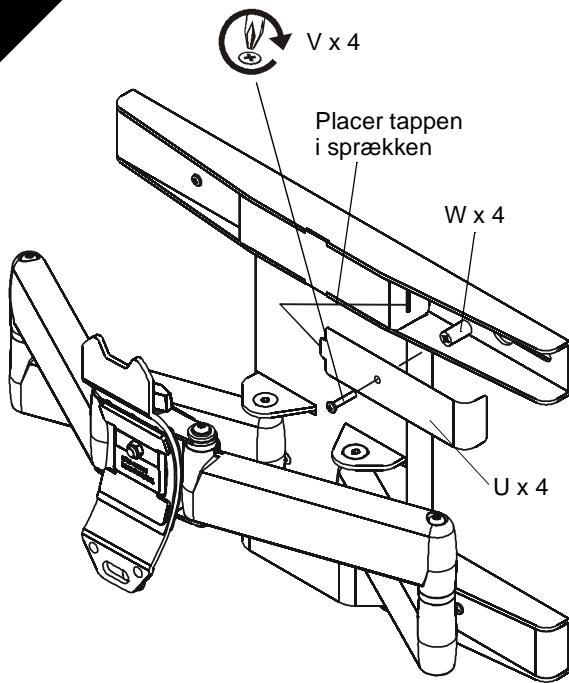
1. Sæt vægpladen vandret på og marker placeringen på styrehullerne.
2. Bor huller på 9,5 mm (3/8") diameter i betonen.
3. Monter ankre (D) i hullerne.



FORSIGTIG: De franske skruer (S) må ikke overspændes!

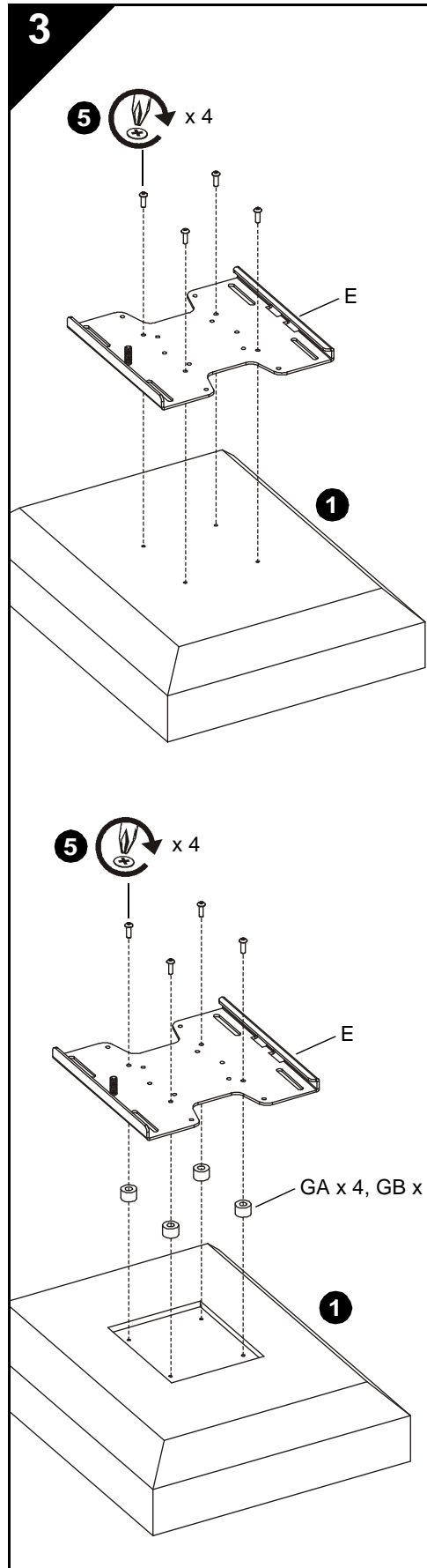
4. Monter de franske skruer (S) gennem flade slutteskiver (T), vægplade, ind i ankre (D).

2



MONTERING AF DÆKPLADERNE

1. Monter fire dækplader (U) med fire skruer (V) og fire afstandsstykker (W). Sæt skruen i dækpladen, og sæt afstandsstykket på, før dækpladens tap placeres i armenheden/vægpladen.



MONTERING AF FRONTPLADE PÅ SKÆRM

Skærm, som overholder VESA-standard

VIGTIGT! Hvis din skærm har et monteringsmønster, som er større end 200 x 200 mm, skal du fortsætte med "MONTERING AF BESLAG PÅ SKÆRM". Hvis ikke, fortsætter du nedenfor.

BEMÆRK: 100 x 100 mm monteringsmønster vist; 75 x 75 mm, 100 x 200 mm og 200 x 200 mm monteringsmønstre svarer hertil.

1. Læg skærmen med forsiden nedad på en beskyttende overflade.



FORSIGTIG: Brug af skruer med en forkert diameter kan beskadige din skærm! De korrekte skruer vil nemt kunne skrues ind i skærmens monteringshuller.

2. Vælg skruernes *diameter* ved at undersøge pose "A" til "D" med monteringsdele (8 mm, 6 mm, 5 mm eller 4 mm) og sammenligne med monteringshullerne på skærmen.

3. Vælg afstandsstykker:

- Hvis monteringshullerne ikke er forsænkede, og frontpladen (E) kan ligge fladt mod skærmen, er det ikke nødvendigt med afstandsstykker.
- Hvis monteringshullerne er forsænkede, eller hvis fremspring forhindrer frontpladen (E) i at ligge fladt, skal der bruges afstandsstykker (GA eller GB). Vælg de korteste afstandstykker, som vil give tilstrækkelig udfyldning. Alle afstandsstykker skal have den samme længde.



FORSIGTIG: Brug af skruer med forkert længde kan beskadige din skærm! De korrekte skruer vil have tilstrækkelig gevindtilkobling uden at røre ved bunden af skærmens monteringshuller.

4. Vælg skruens *længde*:

- Indfør med hånden den KORTESTE skruelængde med den valgte diameter (AA, BA, CA eller DA) i skærmens monteringshul gennem frontpladen (E) og det valgte afstandsstykke (GA eller GB om nødvendigt). Skru IKKE skruen i hullet på nuværende tidspunkt.
- Den korrekte skruelængde kræver, at basen af skruehovedet stikker frem over frontpladen (E), en *afstand som svarer til eller er større end skrues diameter*. Hvis skruelængden er utilstrækkelig, indføres en længere skrue. Vælg den *korteste* skrue, som vil stikke frem det nødvendige stykke.

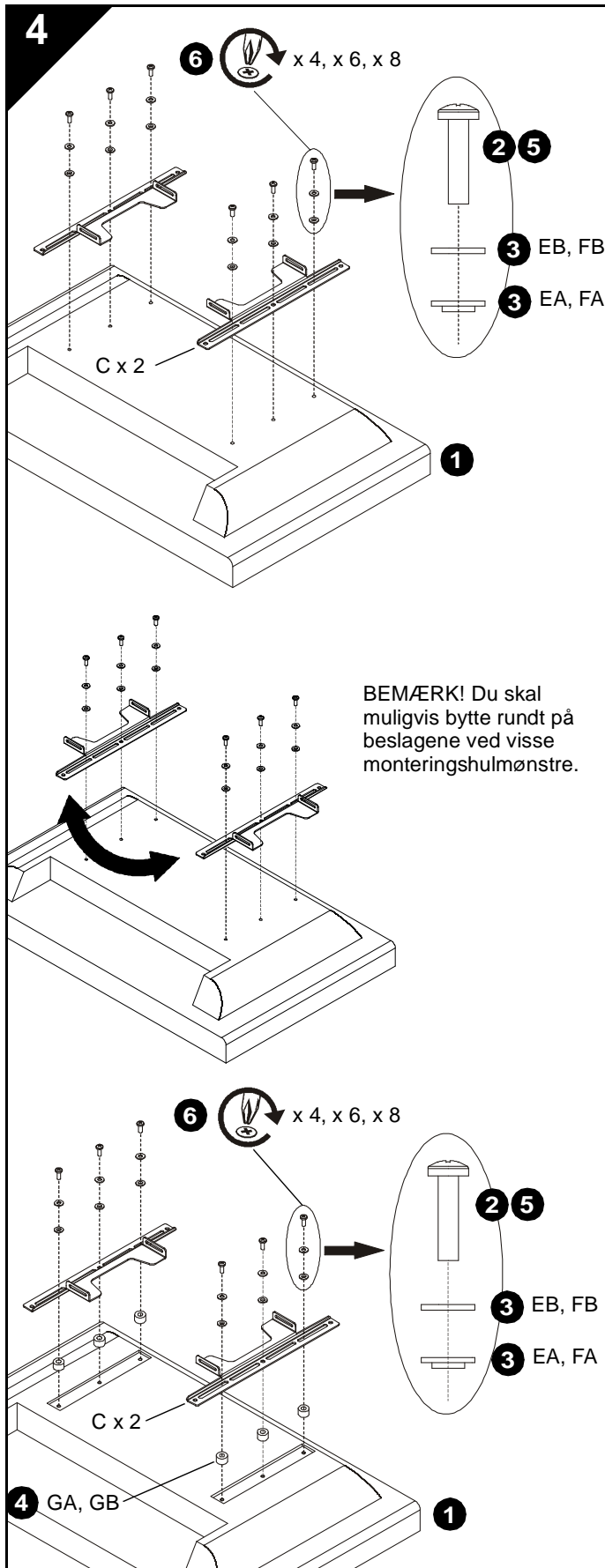


FORSIGTIG: Skruerne må ikke overspændes!

5. Monter omhyggeligt de valgte skruer. Sørg for følgende:

- Gevindtapskruen er mod bunden af skærmen, og
- alle relevante monteringshuller i skærmen (4 eller 6) benyttes.

6. Fortsæt med "MONTERING AF SKÆRM PÅ ARMENHED".



MONTERING AF BESLAG PÅ SKÆRM

(for monteringsmønstre større end 200x200 mm.)

1. Læg skærmen med forsiden nedad på en beskyttende overflade.

BEMÆRK: Der kan være monteringshulmønstre, hvor det er nødvendigt at bytte rundt på venstre og højre beslag.



FORSIGTIG: Brug af skruer med en forkert diameter kan beskadige din skærm! De korrekte skruer vil nemt kunne skrues ind i skærmens monteringshuller.

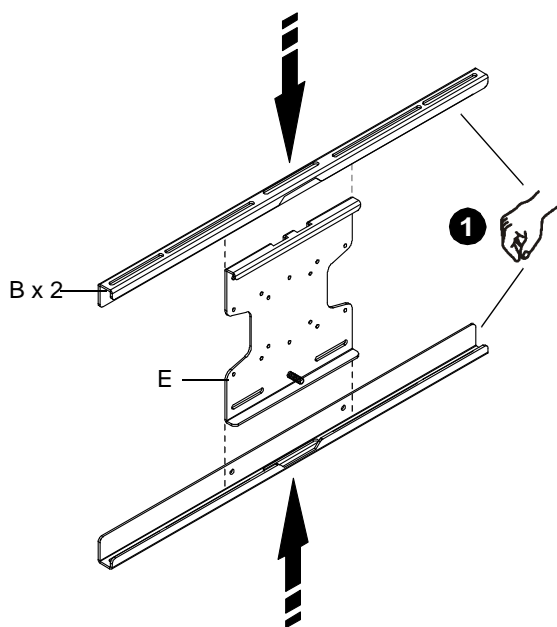
2. Vælg skruerens *diameter* ved at undersøge pose "A" til "D" med monteringsdele (8 mm, 6 mm, 5 mm eller 4 mm) og sammenligne med monteringshullerne på skærmen.
3. Vælg skiver:
 - Skruer med en diameter på 6 mm og 8 mm: Brug en flad skive (FB) og en ansatsskive (FA).
 - Skruer med en diameter på 4 mm og 5 mm: Brug en flad skive (EB) og en ansatsskive (EA).
4. Vælg afstandsstykker:
 - Hvis monteringshullerne ikke er forsænkede, og begge beslag (C) kan ligge fladt mod skærmen, er det ikke nødvendigt med afstandsstykker.
 - Hvis monteringshullerne er forsænkede, eller hvis fremspring forhindrer beslagene (C) i at ligge fladt, skal der bruges afstandsstykker (GA eller GB). Vælg de korteste afstandstykker, som vil give tilstrækkelig udfyldning. Alle afstandstykker skal have den samme længde.



FORSIGTIG: Brug af skruer med forkert længde kan beskadige din skærm! De korrekte skruer vil have tilstrækkelig gevindtilkobling uden at røre ved bunden af skærmens monteringshuller.

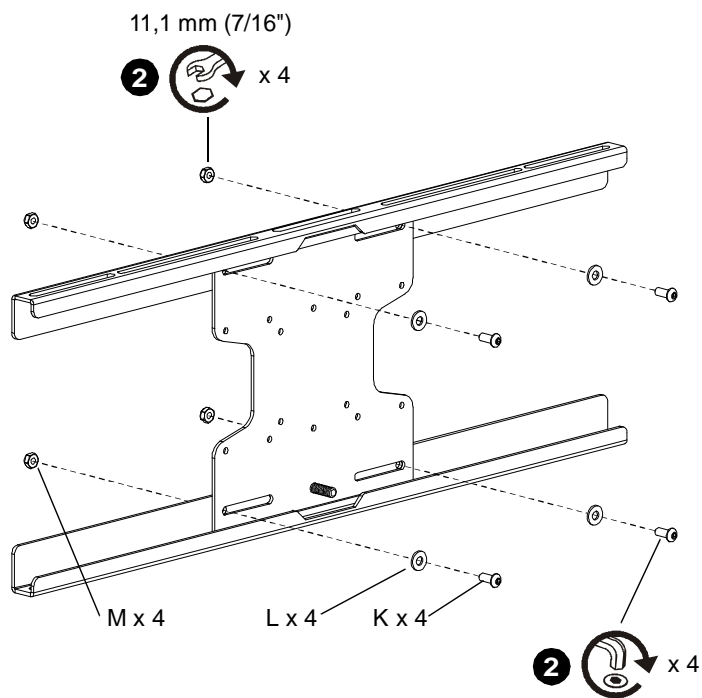
5. Vælg skrueens *længde*:
 - Indfør med hånden den KORTESTE skruelængde med den valgte diameter (AA, BA, CA eller DA) i skærmens monteringshul gennem den valgte flade skive (EB eller FB), den valgte ansatsskive (EA eller FA), beslag (C) og det valgte afstandsstykke (GA eller GB om nødvendigt). Skru IKKE skruen i hullet på nuværende tidspunkt.
 - Den korrekte skruelængde kræver, at basen af skruehovedet stikker frem over den flade skive, en *afstand som svarer til eller er større end skrueens diameter*. Hvis skruelængden er utilstrækkelig, indføres en længere skrue. Vælg de *korteste* skrue, som vil stikke frem det nødvendige stykke.
6. Monter omhyggeligt de valgte skruer, men spænd IKKE skrueerne på nuværende tidspunkt. Sørg for, at alle relevante monteringshuller i skærmen (4, 6 eller 8) benyttes.

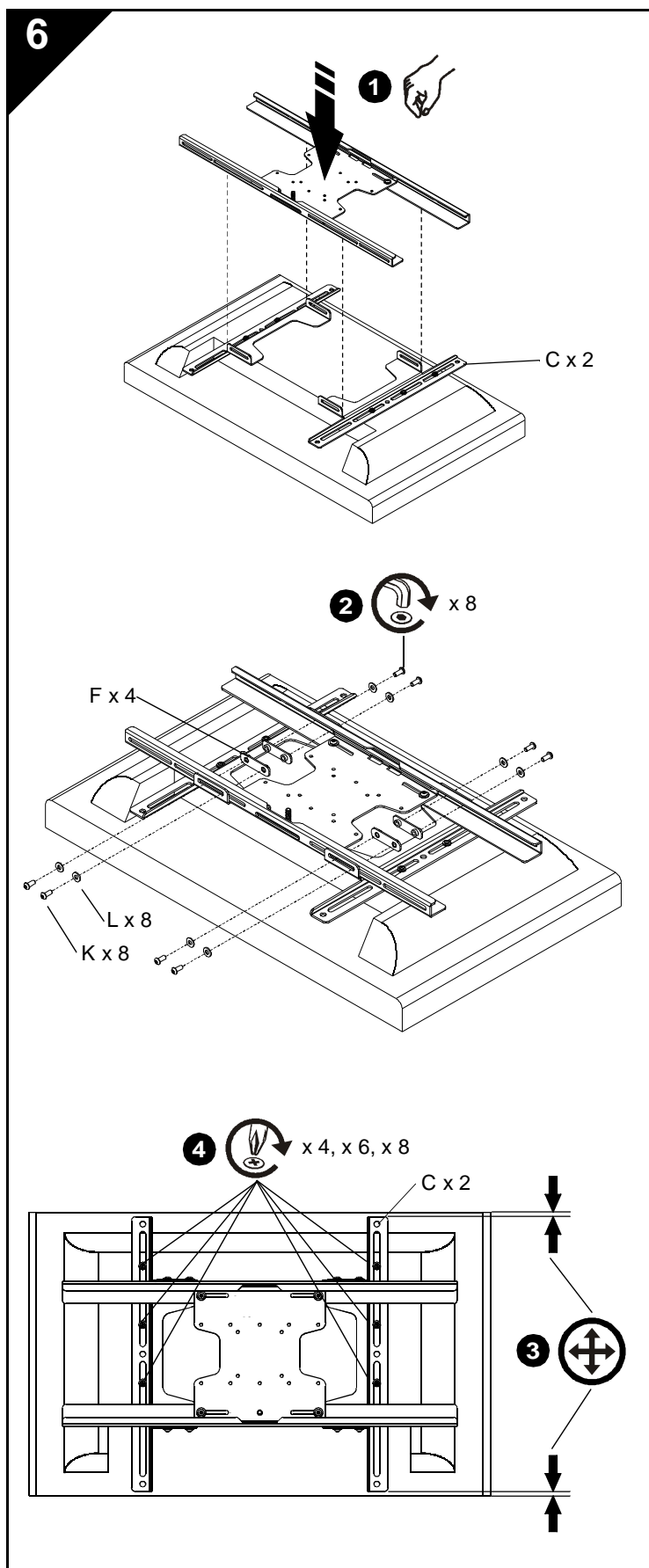
5



MONTERING AF BESLAG PÅ FRONTPLADE

1. Ret beslagene (B) ind efter frontpladen (E), og skub dem på plads.
2. Brug en sekskantnøgle (H) til at montere skrueerne (K) i møtrikken (M) gennem skiverne (L), frontpladen (E) og beslaget (B). Spænd forsvarligt.





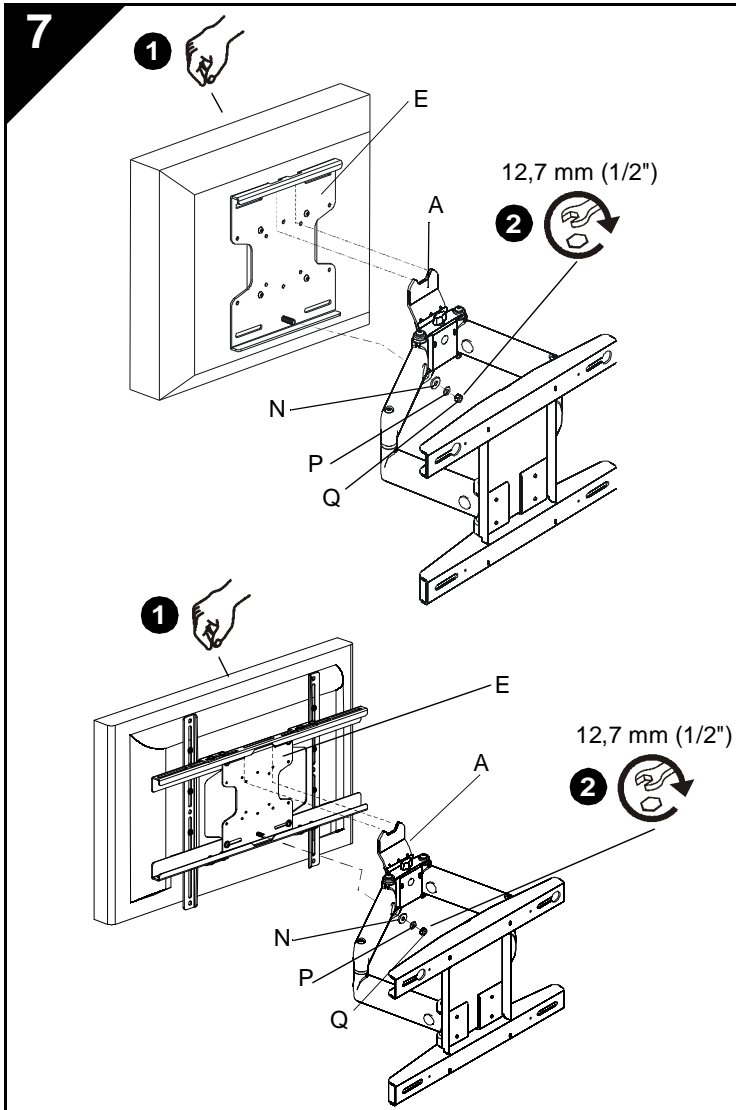
MONTERING AF FRONTPLADE PÅ SKÆRM

1. Tilpas frontpladeenhedens vandrette beslag til de lodrette beslag (C), og skub dem på plads.
2. Brug en sekskantnøgle (H) til at montere skrue (K) i bagpladerne (F) gennem skiverne (L) og de vandrette beslag (B). Spænd forsvarligt.
3. Centrér frontpladeenheden på bagsiden af skærmen.



FORSIGTIG: Skrue må ikke overspændes!

4. Spænd alle skrue (4, 6 eller 8) gennem de lodrette beslag (C) i skærmen.

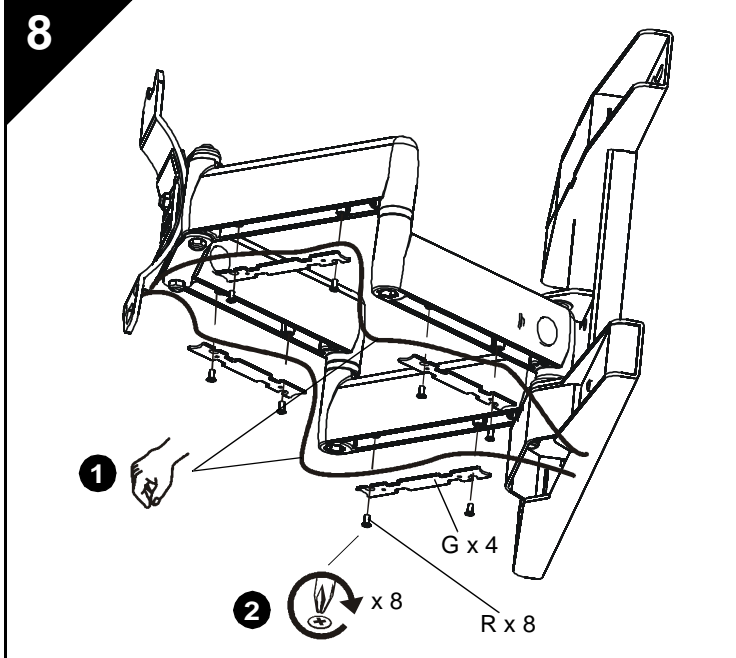


MONTERING AF SKÆRM PÅ ARMENHED/VÆGPLADE



ADVARSEL: Hvis vægtkapaciteten overskrides, kan det forårsage alvorlig personskade eller beskadigelse af udstyret! Det er montørens ansvar at sørge for, at den samlede vægt af alle dele, som er fastgjort på iCLPFA3, ikke overstiger 68 kg.

1. Tilpas sprækkerne på den øverste del af frontpladen (E) med tapperne på den øverste del af armenheden (A). Sænk skærmen på plads, idet du drejer gevindtapskruen på frontpladen (E) ind i sprækken på armenheden (A).
2. Monter afstandstykket (N), skiven (P) og møtrikken (Q) på gevindtapskruen. Spænd forsvarligt.

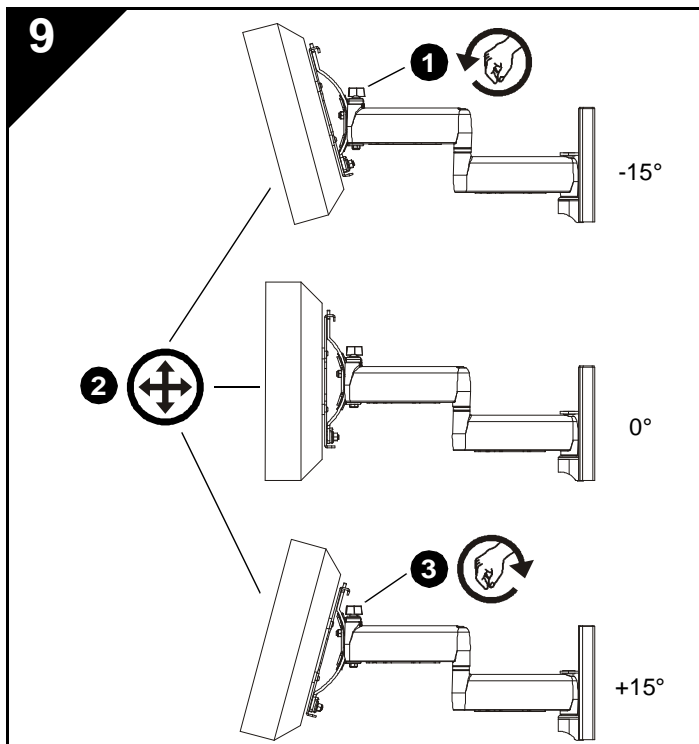


KABELSTYRING



FORSIGTIG: Sørg for, at der er tilstrækkelig kabelslæk, til at skærmen kan bevæges, og at kablerne ikke vil blive klemt ved monteringen af dækpladerne (G) eller skrueene (R).

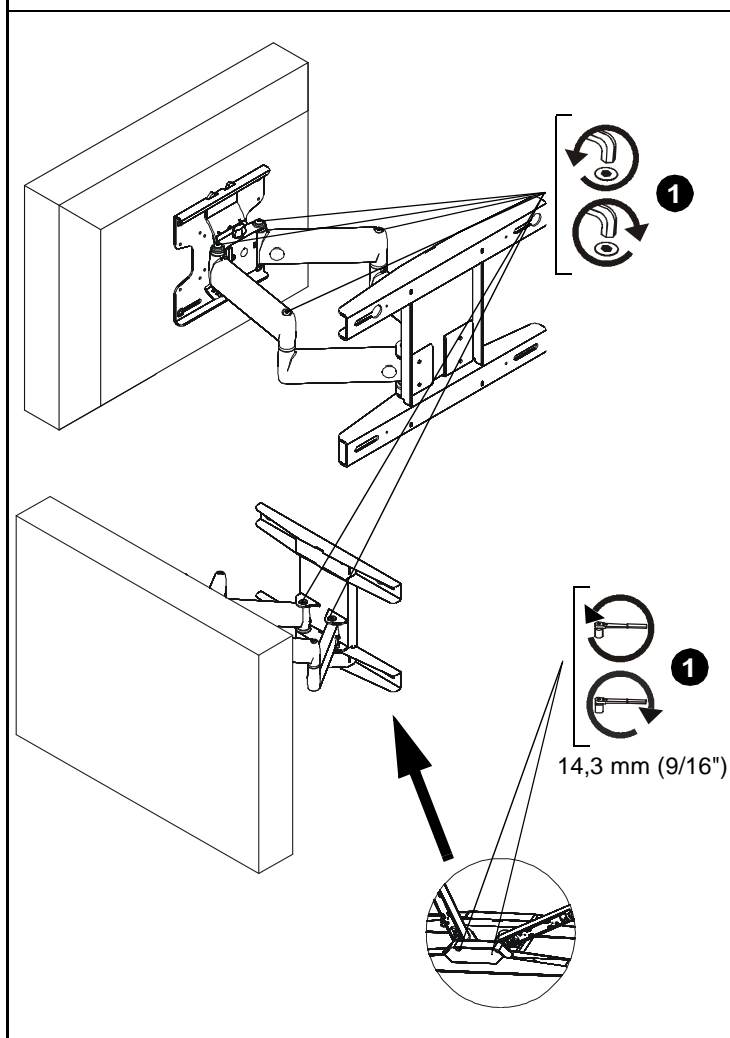
1. Indfør omhyggeligt kablerne i hulrummene i de nederste dele af monteringsarmene.
2. Monter hver dækplade (G) med to skrueer (R).



JUSTERING

Hældning

1. Løsn hældningsjusteringsgrebet.
2. Vip skærmen til den ønskede vinkel (-15° til +15°).
3. Spænd hældningsjusteringsgrebet.

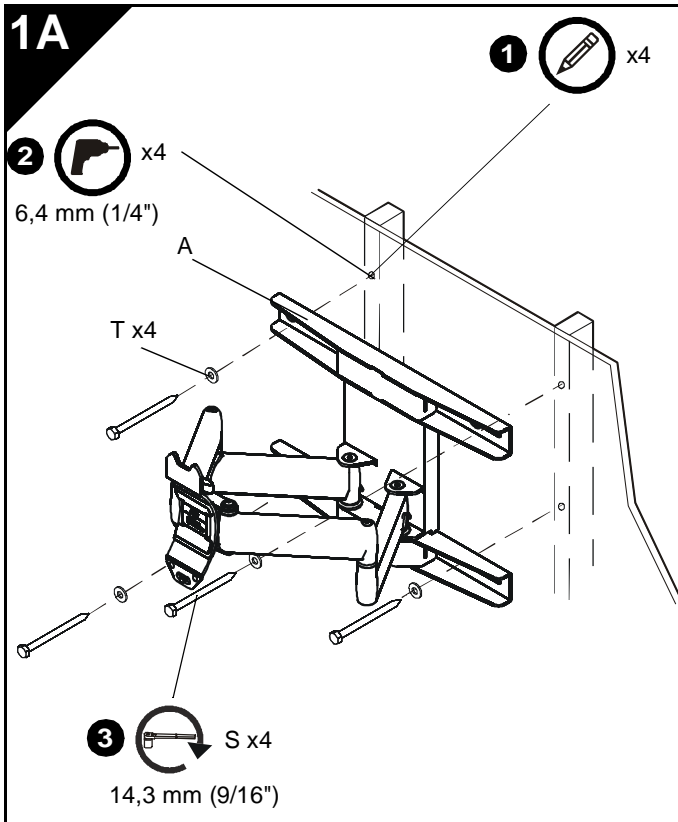


Forlængelse og drejeled



ADVARSEL: Hvis justeringsskruerne løsnes eller spændes for meget, kan det forårsage alvorlig personskade eller beskadigelse af udstyret!

1. Brug sekskantnøgler (I, J) til at løsne eller spænde justeringsskruerne efter behov for at opnå den ønskede spænding.



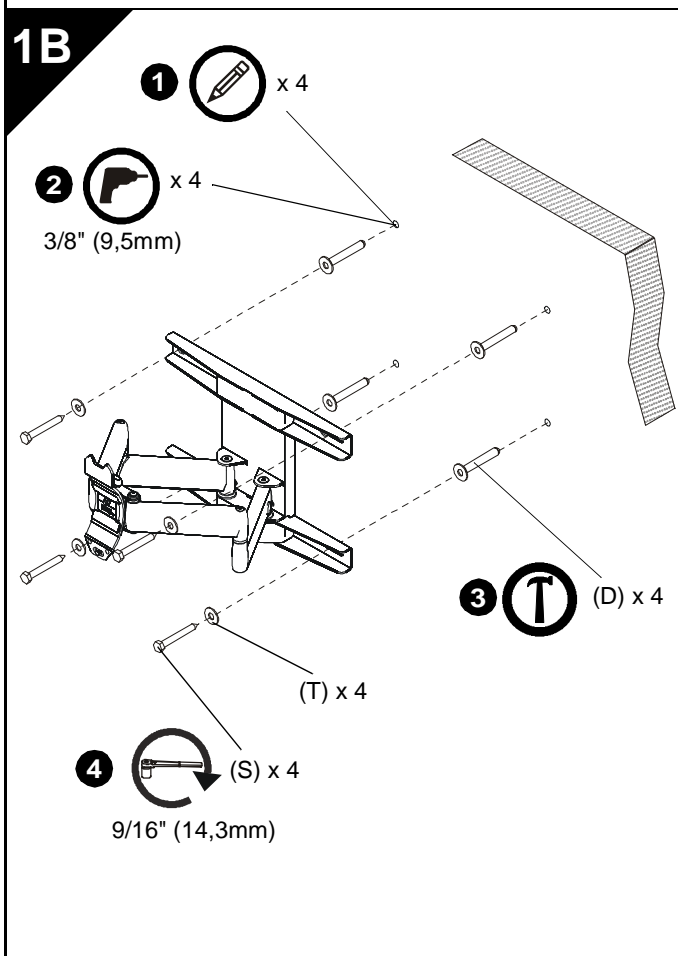
MONTERA ARMENHETEN/ VÄGGPLATTAN PÅ VÄGGEN

Installation på träunderlag



VARNING: Om den här komponenten monteras på ett för svagt underlag kan det leda till allvarliga personskador eller skador på utrustningen! Det är montörens ansvar att se till att det underlag på vilket komponenten monteras klarar att stötta upp fem gånger den totala vikten för all utrustning. Förstärk konstruktionen vid behov innan komponenten monteras.

1. Montera armenheten/väggplattan plant (A) och märk ut platserna för hålen.
2. Borra hål med 6,4 mm diameter (1/4") i träreglarna.
3. Montera fästskruvarna (S) genom platta brickor (T), armenhet/väggplatta (A) och in i träförankringarna.



MONTERA VÄGGPLATTAN PÅ VÄGGEN

Montering på betong



VARNING: Om den här komponenten monteras på ett för svagt underlag kan det orsaka allvarliga personskador eller skador på utrustningen! Det är montörens ansvar att se till att det underlag på vilket komponenten monteras klarar att stötta upp fem gånger den totala vikten för all utrustning. Förstärk konstruktionen vid behov innan komponenten monteras.

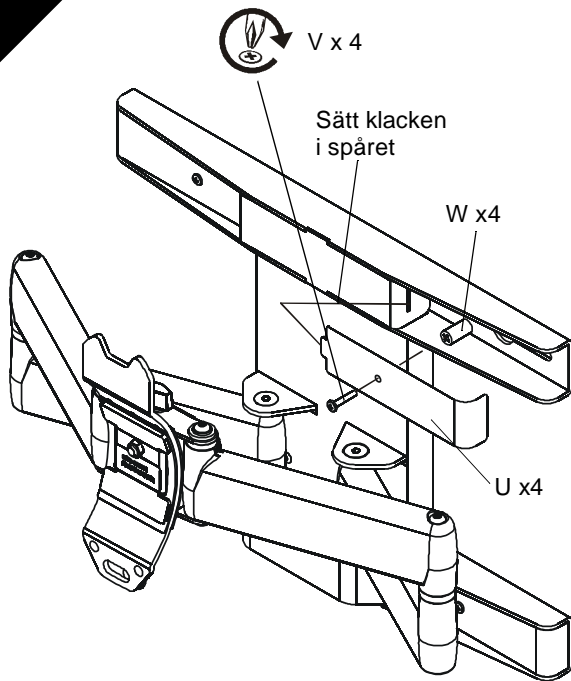
1. Montera väggplattan plant och märk ut platserna för hålen.
2. Borra 9,5 mm hål (3/8") i betongen.
3. Montera förankringar (D) i hålen.



VARNING: Dra inte åt fästskruvarna för hårt (S)!

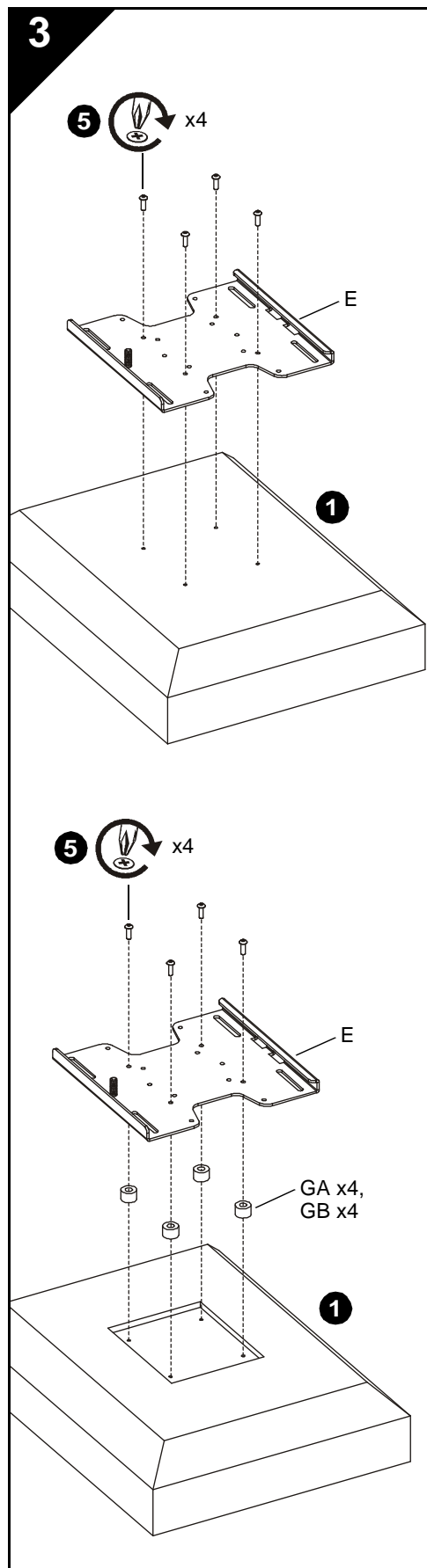
4. Montera fästskruvarna (S) genom platta brickor (T), väggplattan och in i förankringarna (D).

2



MONTERA TÄCKPLATTORNA

1. Montera fyra täckplattor (U) med fyra skruvar (V) och fyra distansbrickor (W). Sätt in skruven i täckplattan och lägg till distansbrickan innan du sätter in täckplattans klack i armenheten/väggplattan.



MONTERA PLANSKIVAN PÅ SKÄRMEN

VESA-kompatibel skärm

VIKTIGT! Om din display har ett montagemönster som är större än 200 x 200 mm, fortsätt till avsnittet "MONTERA SKÄRMFÄSTENA".
Fortsätt annars nedan.

OBS: 100 x 100 mm montagemönster visas: 75 x 75 mm, 100 x 200 mm, och 200 x 200 mm montagemönster är liknande.

1. Lägg skärmen med framsidan nedåt på en skyddande yta.



SE UPP: Om du använder skruvar med fel diameter kan skärmen skadas!
Rätt skruvar kommer lätt att kunna gängas in i skärmens fästhål.

2. Välj skruvens *diameter* genom att undersöka påsarna "A" till "D" (8 mm, 6 mm, 5 mm, eller 4 mm) och jämföra med montagehålen på skärmen.

3. Välj brickor:

- Om montagehålen inte är infällda och planskivan (E) kan ligga plant emot skärmen krävs inga distansbrickor.
- Om montagehålen är infällda eller om det finns utstickande delar som hindrar planskivan (E) från att ligga plant måste distansbrickorna (GA eller GB) användas. Välj den kortaste distansbrickan som ger tillräcklig utfyllnad. Alla distansbrickor måste ha samma längd.



SE UPP: Om du använder skruvar med fel längd kan skärmen skadas!
Rätt skruvar kommer att gängas in på rätt sätt utan att gå emot botten på skärmens montagehål.

4. Välj skruvens *längd*:

- Använd handen och sätt in den KORTASTE skruven med den valda diametern (AA, BA, CA, eller DA) genom planskivan (E), och den valda distansbrickan (GA eller GB, om dessa behövs) i montagehålet på skärmen. Skruven ska INTE skruvas in i hålet just nu.
- Rätt skruvlängd kräver att basen på skruvens huvud sticker ut ovanför planskivan (E) *lika långt eller längre än skruvens diameter*. Använd en längre skruv om skruven är för kort. Välj den *kortaste* skruven som kommer att sticka ut tillräckligt långt.

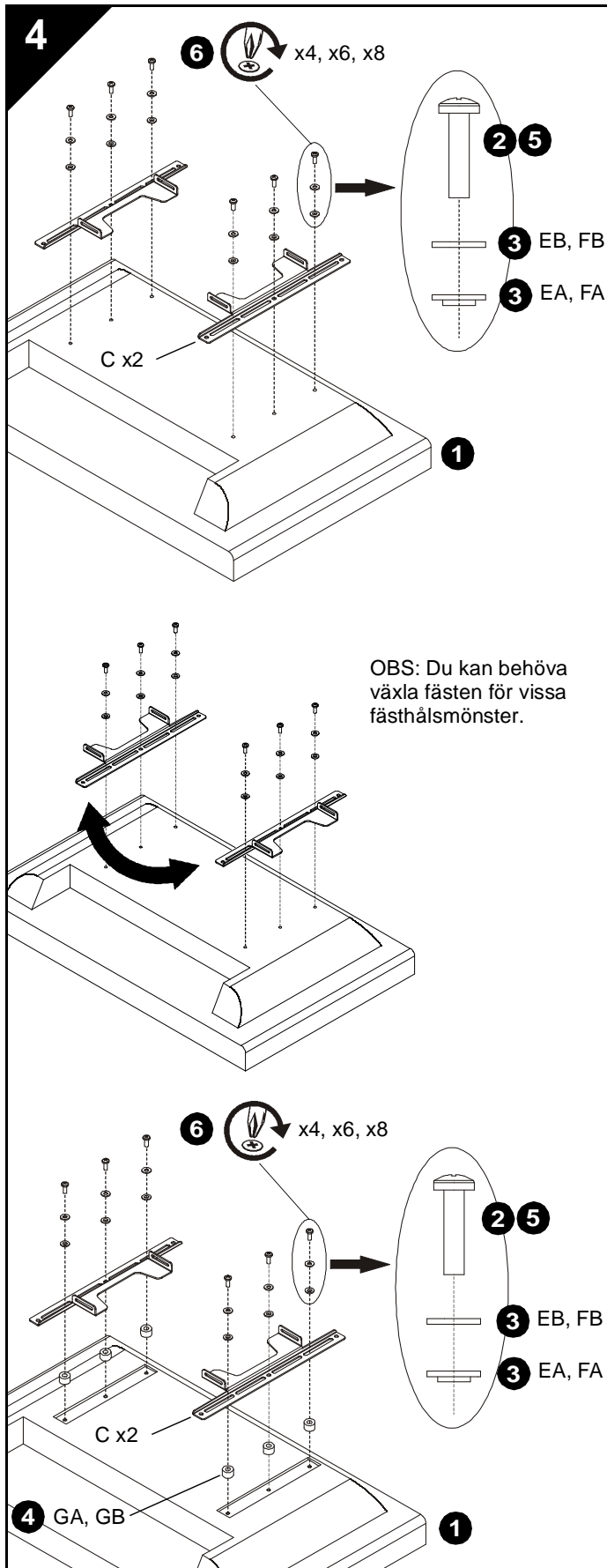


SE UPP: Dra inte åt skruvarna för hårt!

5. Montera de valda skruvarna noggrant. Kontrollera följande:

- Att den gängade tappen är riktad mot skärmens botten, och
- Att alla montagehål på skärmen (4 eller 6) används.

6. Gå vidare till "MONTERA SKÄRMEN PÅ ARMENHETEN".



MONTERA FÄSTENA VID SKÄRMEN

(för fästhålmönster som är större än 200x200mm)

1. Lägg skärmen med framsidan nedåt på en skyddande yta.

OBS: För vissa fästhålmönster, kan det vara nödvändigt att växla vänster och höger fästen.



SE UPP: Om du använder skruvar med fel diameter kan skärmen skadas! Rätt skruvar kommer lätt att kunna gängas in i skärmens fästhål.

2. Välj skruvens *diameter* genom att undersöka påsarna "A" till "D" (8 mm, 6 mm, 5 mm, eller 4 mm) och jämföra med montagehålen på skärmen.

3. Välj brickor:

- Skruvar med 6 mm och 8 mm diameter: Använd en plan bricka (FB) och en bricka med ansats (FA).
- Skruvar med 4 mm och 5 mm diameter: Använd en plan bricka (EB) och en bricka med ansats (EA).

4. Välj brickor:

- Om montagehålen inte är infällda och båda fästena (C) kan ligga plant emot skärmen krävs inga distansbrickor.
- Om montagehålen är infällda eller om det finns utstickande delar som hindrar fästena (C) från att ligga plant måste distansbrickorna (GA eller GB) användas. Välj den kortaste distansbrickan som ger tillräcklig utfyllnad. Alla distansbrickor måste ha samma längd.



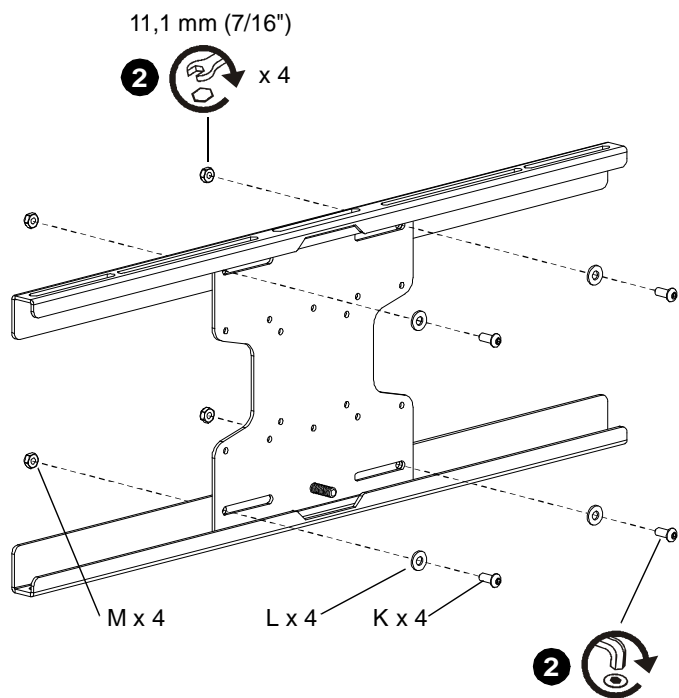
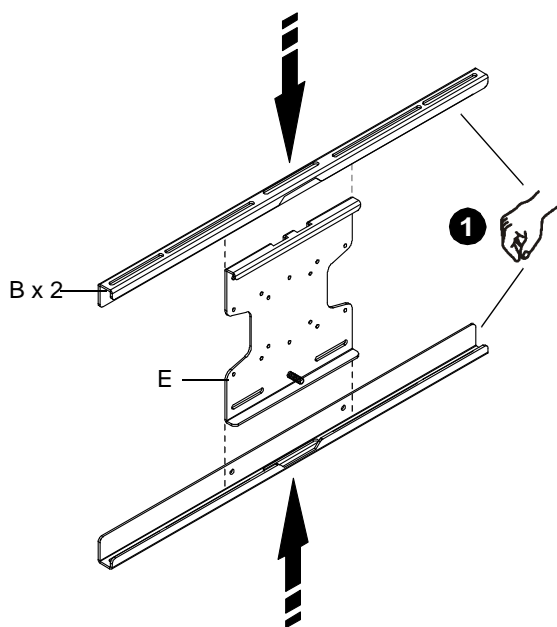
SE UPP: Om du använder skruvar med fel längd kan skärmen skadas! Rätt skruvar kommer att gängas in på rätt sätt utan att gå emot botten på skärmens montagehål.

5. Välj skruvens *längd*:

- Använd handen och sätt in den KORTASTE skruven med den valda diametern (AA, BA, CA, eller DA) genom den valda platta brickan (EB eller FB) och den valda ansatsbrickan (EA eller FA), fästet (C), den valda distansbrickan (GA eller GB, om sådan behövs), i montagehålen på skärmen. Skruven ska INTE skruvas in i hålet just nu.
- Rätt skruvlängd kräver att basen på skruvens huvud sticker ut ovanför den platta brickan *lika långt eller längre än skruvens diameter*. Använd en längre skruv om skruven är för kort. Välj den *kortaste* skruven som kommer att sticka ut tillräckligt långt.

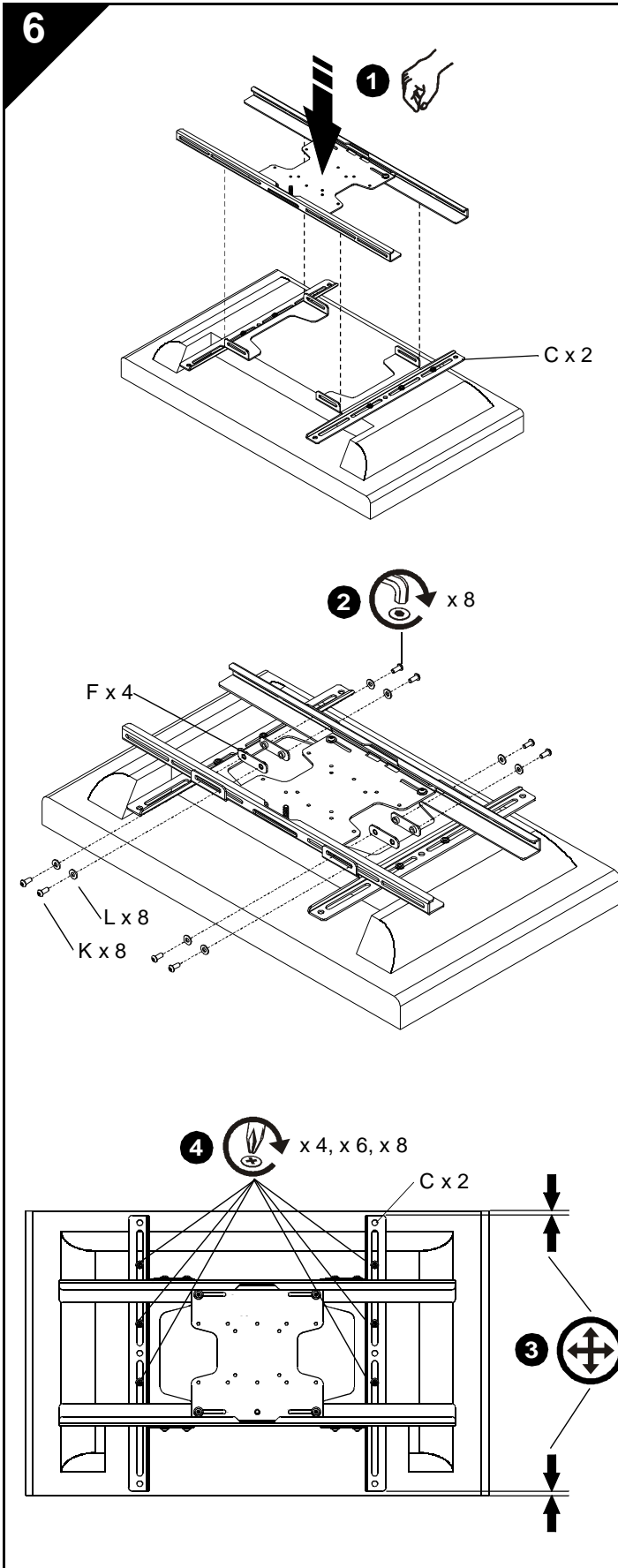
6. Montera de valda skruvarna försiktigt men skruva INTE åt dem ännu. Kontrollera att alla montagehål på skärmen (4, 6 eller 8) används.

5



MONTERA FÄSTENA PÅ PLANSKIVAN

1. Rikta in fästena (B) med planskivan (E) och skjut dem på plats.
2. Använd sexkantnyckeln (H) och montera skruvarna (K) genom brickorna (L), planskivan (E), fästet (B) och in i muttern (M). Dra åt ordentligt.



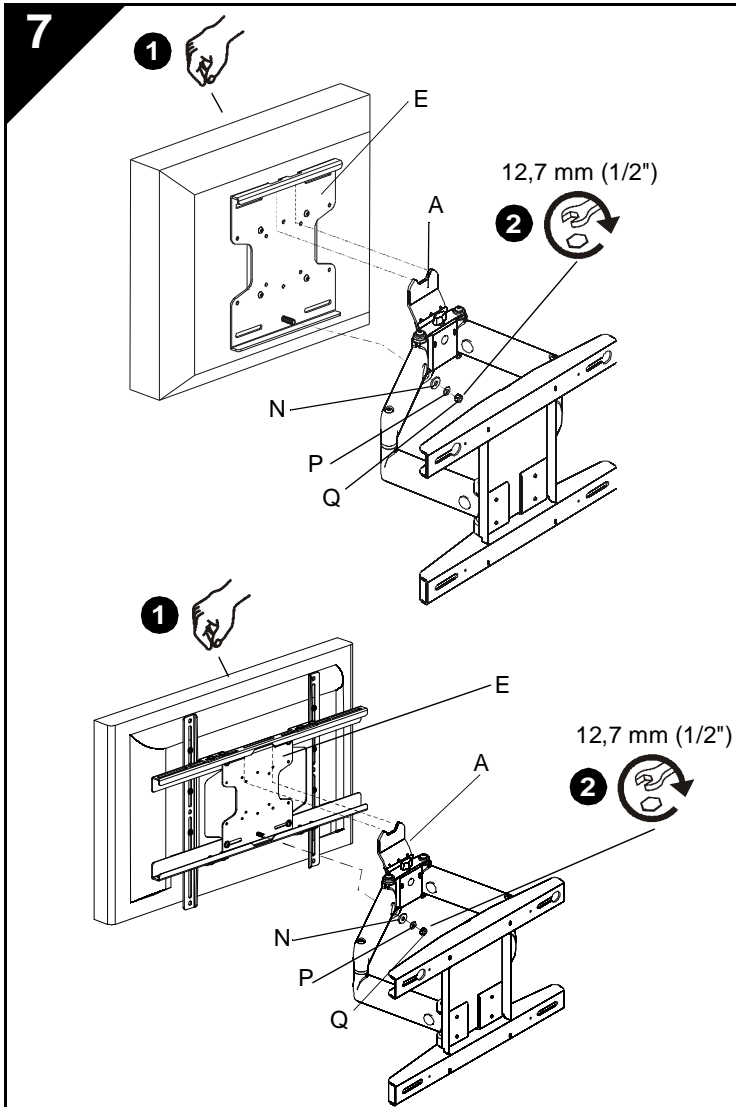
MONTERA PLANSKIVAN PÅ SKÄRMEN

1. Rikta in de vågräta fästena på planskivan med de lodräta fästena (C) och skjut på plats.
2. Använd sexkanttryckeln (H) och montera skruvarna (K) genom brickorna (L) och de vågräta fästena (B) och in i bakre plattorna (F). Dra åt ordentligt.
3. Centra planskiveenheten baktill på skärmen.



SE UPP: Dra inte åt skruvarna för hårt!

4. Dra åt alla skruvarna (4, 6 eller 8) genom de lodräta fästena (C) och in i skärmen.

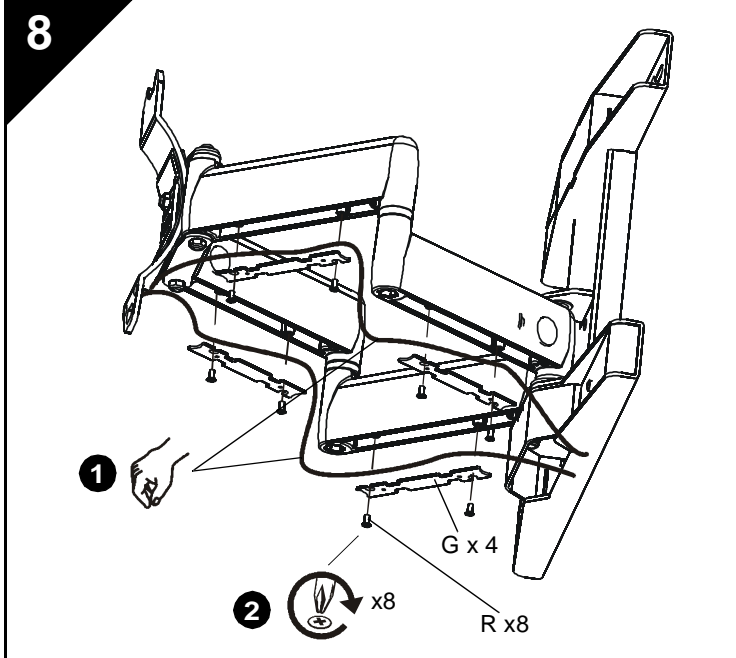


MONTERA SKÄRMEN PÅ ARMENHETEN/VÄGGPLATTAN



VARNING: Om viktkapaciteten överskrids finns risk för allvarliga personskador eller skador på utrustningen! Det är montörens ansvar att kontrollera att den kombinerade vikten för alla komponenterna som monterats på iCLPFA3 inte överskrider 68 kg (150 lbs).

1. Rikta in spåren på planskivans (E) övre sida med klackarna på övre delen av armenheten (A). Sänk ner skärmen på plats och vrid den gängade tappen på planskivan (E) in i spåret på armenheten (A).
2. Montera distansbrickan (N), brickan (P) och muttern (Q) på den gängade tappen. Dra åt ordentligt.

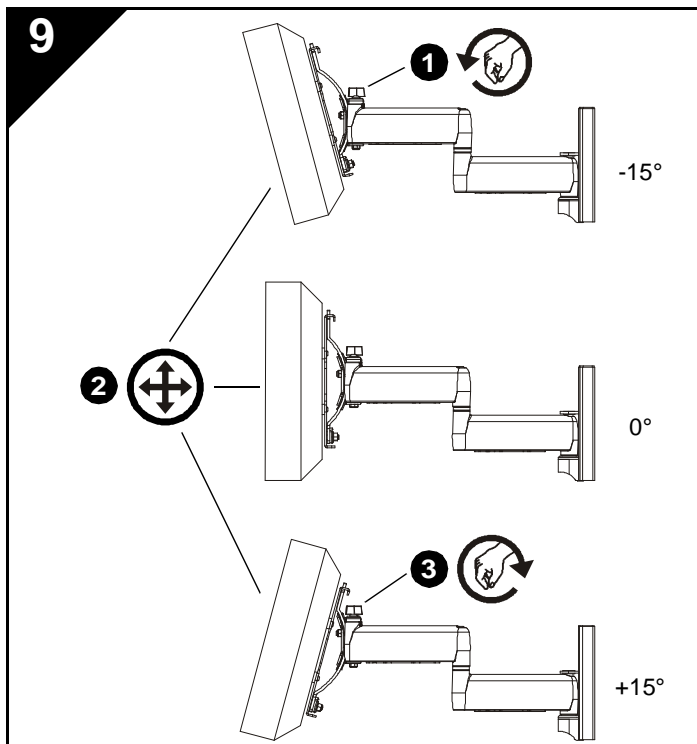


HANTERING AV KABLAR



SE UPP: Kontrollera att alla kablar har tillräckligt slack så att skärmen kan röra sig som den ska, samt att kablarna inte kläms genom montering av lock (G) eller skruvar (R).

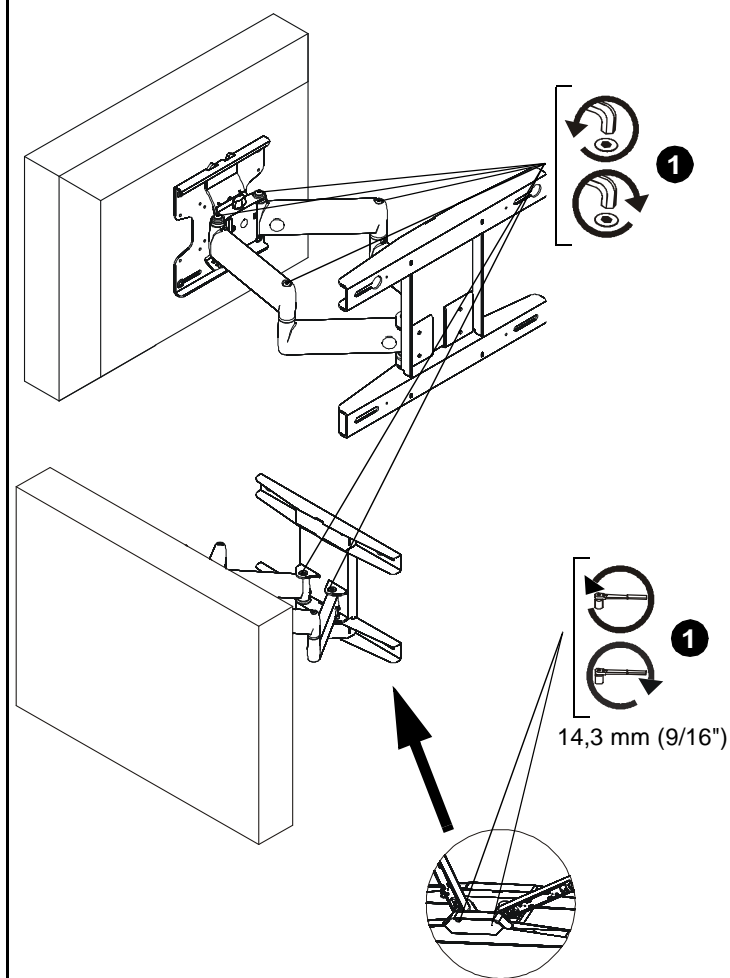
1. Sätt försiktigt in kablarna i deras hål i de nedre delarna på montagearmarna.
2. Montera respektive lock (G) med två skruvar (R).



JUSTERING

Lutning

1. Lossa justeringsreglaget för lutningen.
2. Luta skärmen i önskad vinkel (-15° till +15°).
3. Dra åt justeringsreglaget för lutningen.

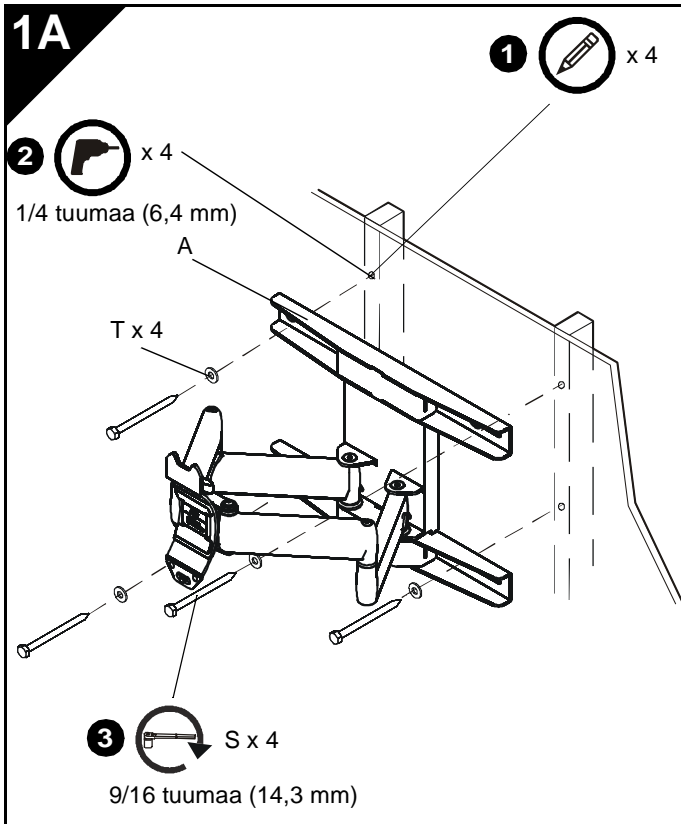


Förlängning och vridanordning



VARNING: Om justerskruvarna lossas eller dras åt överdrivet mycket finns risk för allvarliga personsador eller skador på utrustningen!

1. Använd sexkantnycklarna (I, J), för att lossa eller dra åt justerskruvarna tills önskad spännkraft uppnåtts.



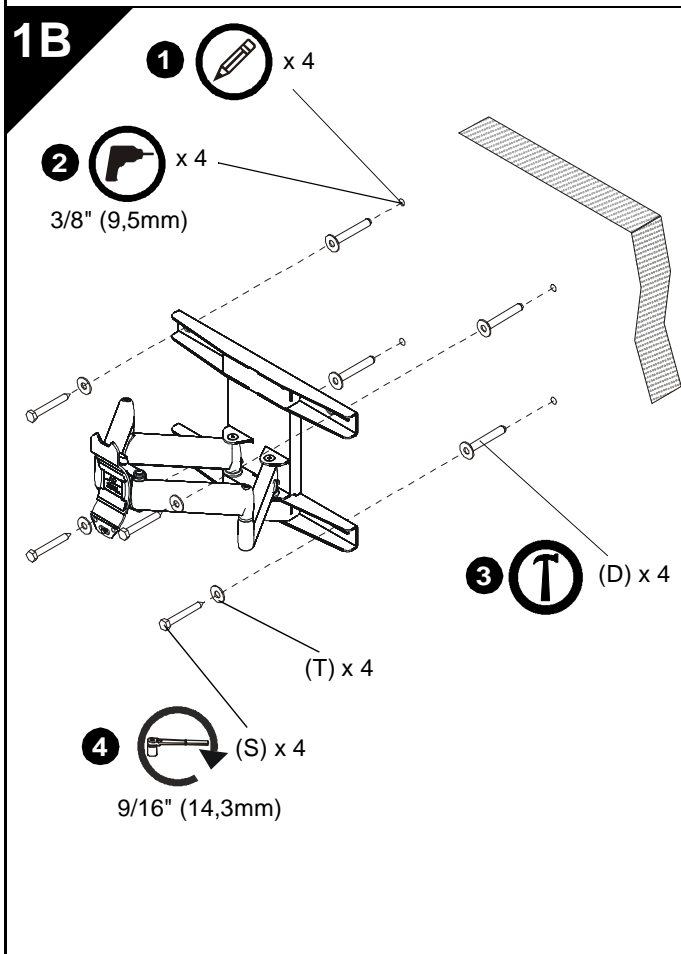
KANNAKKEEN/SEINÄLEVYN ASENTAMINEN SEINÄÄN

Asennus puualustaan



VAROITUS: Jos tämän osan riittävää rakenteellista kestävyyttä ei varmisteta, siitä saattaa aiheutua henkilövahinkoja tai laite voi vahingoittua. Asentajan vastuulla on tarkistaa, että rakenne, johon osa kiinnitetään, kantaa viisi kertaa koko laitteen kokonaispainoa suuremman painon. Vahvista rakennetta tarpeen mukaan ennen osan asentamista.

1. Kohdista kannake/seinälevy (A) seinään ja merkitse ohjausreikien sijainnit.
2. Pora halkaisijaltaan 1/4 tuuman (6,4 mm:n) suuruiset ohjausreiät seinän puukoolinkiin.
3. Ruuvaa ankkuriruuvit (S) tasaisten aluslevyjen (T) ja kannakkeen/seinälevyn (A) läpi puukoolinkiin.



SEINÄLEVYN ASENTAMINEN SEINÄÄN

Asentaminen betoniseinään



VAROITUS: Jos tämän osan riittävää rakenteellista kestävyyttä ei varmisteta, siitä saattaa aiheutua henkilövahinkoja tai laite voi vahingoittua. Asentajan vastuulla on tarkistaa, että rakenne, johon osa kiinnitetään, kantaa viisi kertaa koko laitteen kokonaispainoa suuremman painon. Vahvista rakennetta tarpeen mukaan ennen osan asentamista.

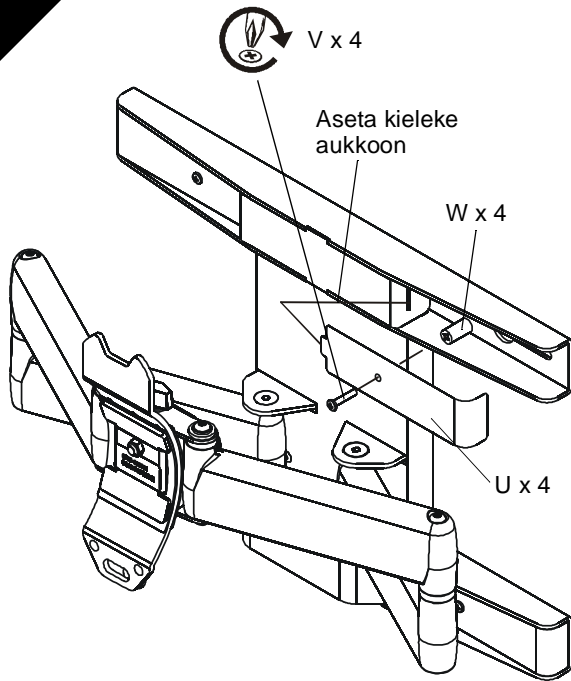
1. Kohdista seinälevy seinään ja merkitse ohjausreikien sijainnit.
2. Pora halkaisijaltaan 3/8 tuuman (9,5 mm:n) suuruiset reiät betonipintaan.
3. Asenna ruuvitulpat (D) reikiin.



HUOMAUTUS: Älä kiristä ankkuriruuveja (S) liian tiukalle.

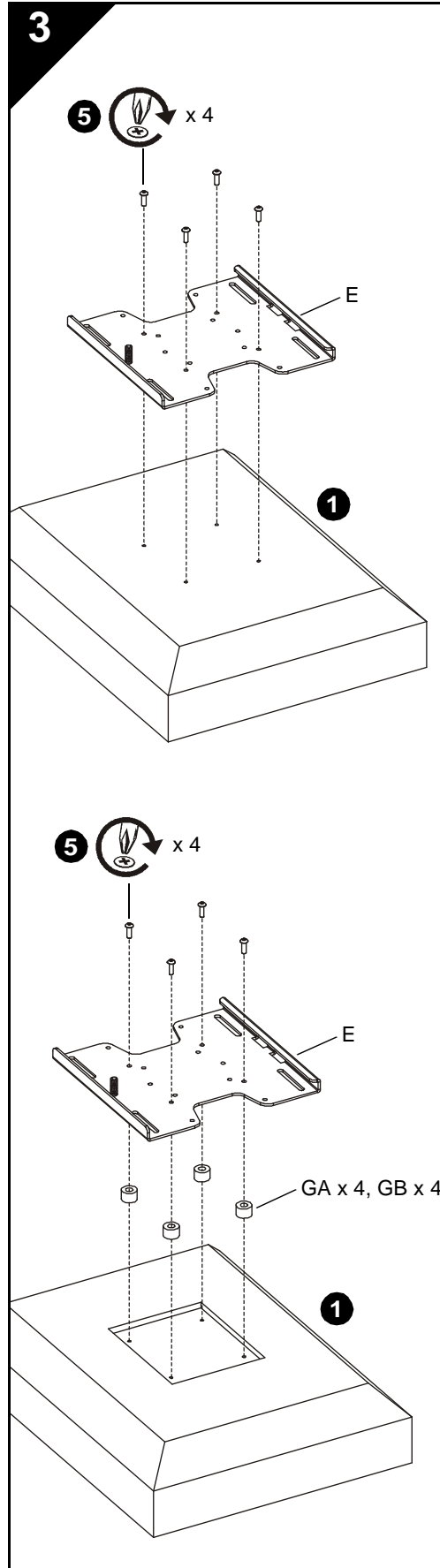
4. Ruuvaa ankkuriruuvit (S) tasaisten aluslevyjen (T) ja seinälevyn läpi ruuvitulppiin (D).

2



SUOJALEVYJEN ASENTAMINEN

1. Asenna neljä suojalevyä (U) neljän ruuvin (V) ja neljän välikappaleen avulla (W). Aseta ruuvi suojalevyyn ja lisää välikappale, ennen kuin työntät suojalevyn kielekkeen kannakkeeseen/seinälevyyn.



KIINNITYSLEVYN ASENTAMINEN NÄYTTÖÖN

VESA-yhteensopiva näyttö

TÄRKEÄÄ! Jos näytön asennusala on suurempi kuin 200 x 200 mm, siirry kohtaan **KIINNIKKEIDEN ASENTAMINEN NÄYTTÖÖN**. Jatka muussa tapauksessa tekemällä alla kuvatut toimet.

HUOMAUTUS: Kuvassa on esitetty asennustoimet, kun asennusala on 100 x 100 mm. Toimet ovat samat, kun ala on 75 x 75 mm, 100 x 200 mm tai 200 x 200 mm.

1. Aseta näyttö etupuoli alaspäin suoja-alustalle.



HUOMAUTUS: Halkaisijaltaan vääränkokoisten ruuvien käyttö saattaa vahingoittaa näyttöä. Oikeankokoiset ruuvit kiertyvät helposti näyttössä oleviin reikiin.

2. Valitse *halkaisijaltaan* oikeankokoiset ruuvit tutkimalla laitteen mukana toimitetut pussit A–D (8 mm, 6 mm, 5 mm tai 4 mm) ja vertaamalla ruuveja näyttössä oleviin reikiin.
3. Valitse välikappaleet:
 - Jos reiät eivät ole näyttössä syvennyksessä ja kiinnityslevy (E) tulee tasaisesti näyttöä vasten, välikappaleita ei tarvita.
 - Jos reiät ovat näyttössä syvennyksessä tai jos ulkonevat osat ehkäisevät kiinnityslevyn (E) asentamisen tasaisesti näyttöä vasten, käytä välikappaleita (GA tai GB). Valitse lyhyin mahdollinen välikappale. Kaikkien välikappaleiden on oltava samanpituiset.



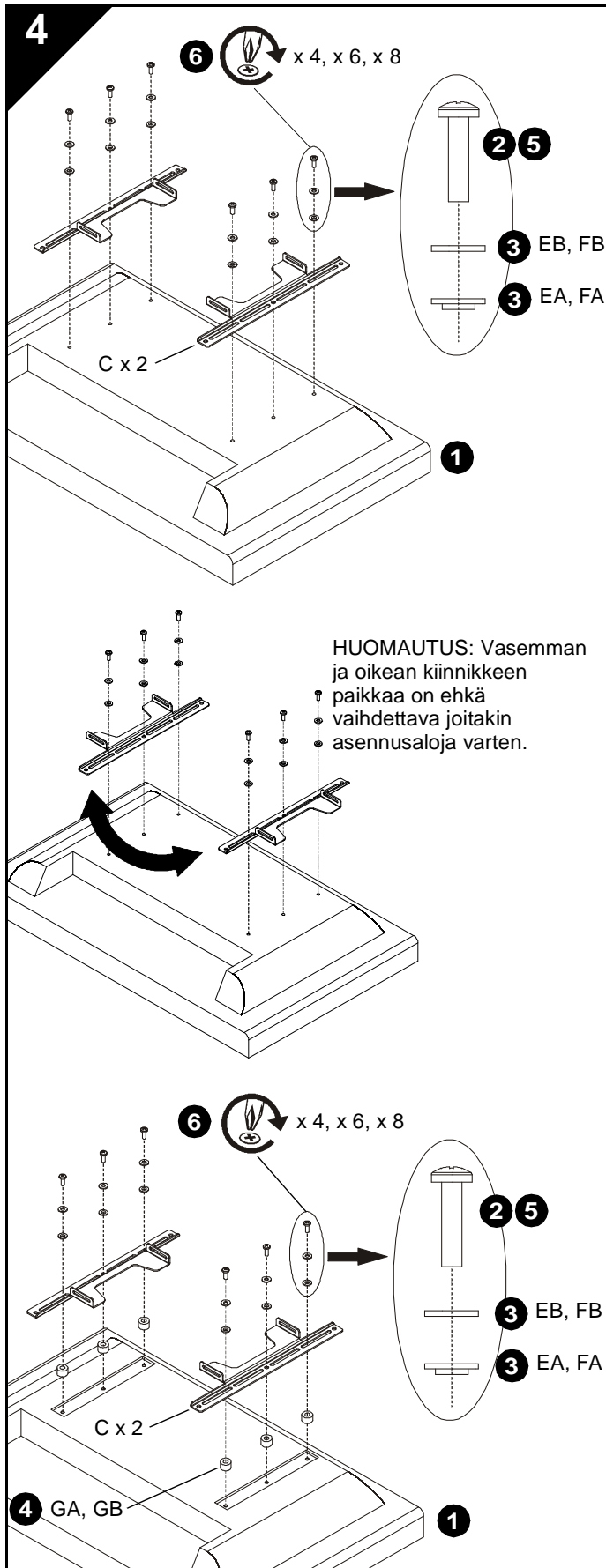
HUOMAUTUS: Pituudeltaan vääränkokoisten ruuvien käyttö saattaa vahingoittaa näyttöä. Oikeankokoiset ruuvit kiertyvät tiukasti kiinni koskettamatta näyttössä olevien reikien pohjaa.

4. Valitse *pituudeltaan* oikeankokoiset ruuvit:
 - Aseta kädellä halkaisijaltaan halutun kokoisista ruuveista (AA, BA, CA tai DA) **LYHYIN** kiinnityslevyn (E) ja mahdollisen välikappaleen (GA tai GB) läpi näyttössä olevaan reikään. **ÄLÄ** vielä kierrä ruuvia.
 - Ruuvi on oikeanpituisen, kun ruuvinpäästä jää *ruuvin halkaisijan pituutta vastaava tai sitä pidempi* osa näkyviin kiinnityslevyn (E) yläpuolelle. Jos ruuvi on liian lyhyt, valitse pidempi ruuvi. Valitse riittävän pitkistä ruuveista *lyhyin*.



HUOMAUTUS: Älä kiristä ruuveja liian tiukalle.

5. Ruuvaa valitsemasi ruuvit varovasti paikalleen. Varmista seuraavat asiat:
 - Kierretappi on näytön alareunan puolella.
 - Näytön kaikissa asennusrei'issä (4 tai 6) on ruuvi.
6. Siirry kohtaan **NÄYTÖN ASENTAMINEN KANNAKKEESEEN**.



KIINNIKKEIDEN ASENTAMINEN NÄYTTÖÖN

(kun asennusala on suurempi kuin 200 x 200 mm)

1. Aseta näyttö etupuoli alaspäin suoja-alustalle.

HUOMAUTUS: Joitakin asennusaloja varten vasemman ja oikean kiinnikkeen paikkaa on vaihdettava.



HUOMAUTUS: Halkaisijaltaan vääränkokoisten ruuvien käyttö saattaa vahingoittaa näyttöä. Oikeankokoiset ruuvit kiertyvät helposti näytössä oleviin reikiin.

2. Valitse *halkaisijaltaan* oikeankokoiset ruuvit tutkimalla laitteen mukana toimitetut pussit A–D (8 mm, 6 mm, 5 mm tai 4 mm) ja vertaamalla ruuveja näytössä oleviin reikiin.

3. Valitse aluslevyt:

- Halkaisijaltaan 6 mm:n ja 8 mm:n ruuvit: käytä tasaista aluslevyä (FB) ja laippa-aluslevyä (FA).
- Halkaisijaltaan 4 mm:n ja 5 mm:n ruuvit: käytä tasaista aluslevyä (EB) ja laippa-aluslevyä (EA).

4. Valitse välikappaleet:

- Jos reiät eivät ole näytössä syvennyksessä ja kumpikin kiinnike (C) tulee tasaisesti näyttöä vasten, välikappaleita ei tarvita.
- Jos reiät ovat näytössä syvennyksessä tai jos ulkonevat osat estävät kiinnikkeiden (C) asentamisen tasaisesti näyttöä vasten, käytä välikappaleita (GA tai GB). Valitse lyhyin mahdollinen välikappale. Kaikkien välikappaleiden on oltava samanpituiset.



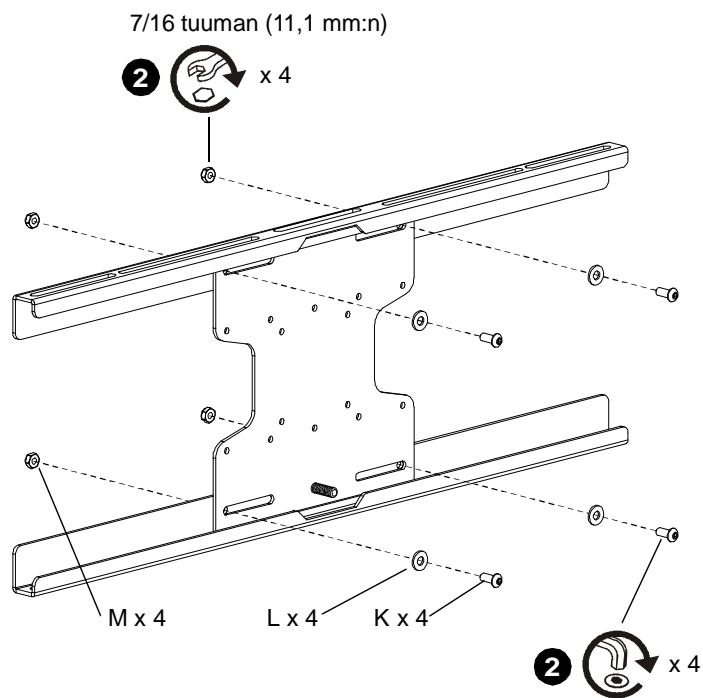
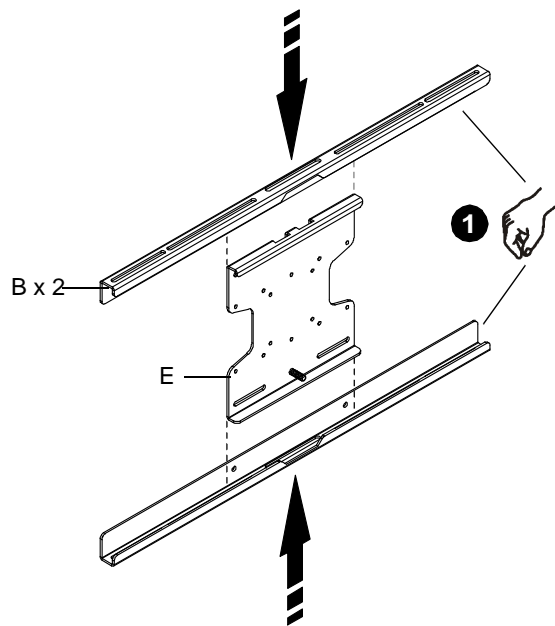
HUOMAUTUS: Pituudeltaan vääränkokoisten ruuvien käyttö saattaa vahingoittaa näyttöä. Oikeankokoiset ruuvit kiertyvät tiukasti kiinni koskettamatta näytössä olevien reikien pohjaa.

5. Valitse *pituudeltaan* oikeankokoiset ruuvit:

- Aseta kädellä halkaisijaltaan halutun kokoisista ruuveista (AA, BA, CA tai DA) LYHYIN valitsemasi tasaisen aluslevyn (EB tai FB), valitsemasi laippa-aluslevyn (EA tai FA), kiinnikkeen (C) ja mahdollisen välikappaleen (GA tai GB) läpi näytössä olevaan reikään. ÄLÄ vielä kierrä ruuvia.
- Ruuvi on oikeanpituisen, kun ruuvinpäästä jää ruuvin halkaisijan pituutta vastaava tai sitä pidempi osa näkyviin tasaisen aluslevyn yläpuolelle. Jos ruuvi on liian lyhyt, valitse pidempi ruuvi. Valitse riittävän pitkistä ruuveista *lyhyin*.

6. Asenna valitsemasi ruuvit varovasti reikiin, mutta ÄLÄ vielä kiristä ruuveja. Varmista, että näytön kaikissa asennusrei'issä (4, 6 tai 8) on ruuvi.

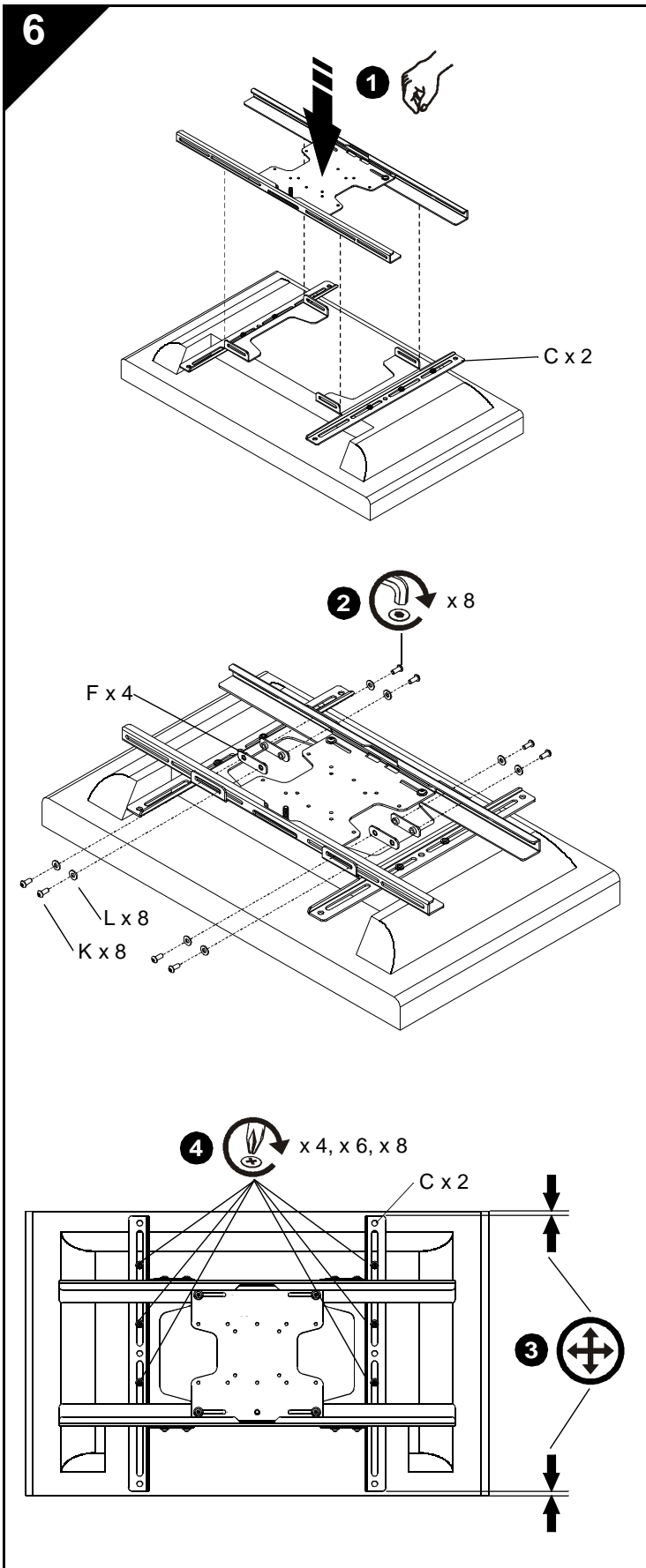
5



KIINNikkeiden ASENTAMINEN KIINNITYSLEVYYN

1. Kohdista kiinnikkeet (B) kiinnityslevyyn (E) ja vedä kiinnikkeet paikalleen levyyn.
2. Ruuvaa ruuvit (K) aluslevyjen (L), kiinnityslevyn (E) ja kiinnikkeen (B) läpi mutteriin (M) kuusiokoloavaimella (H). Kiristä ruuvit kunnolla kiinni.

6



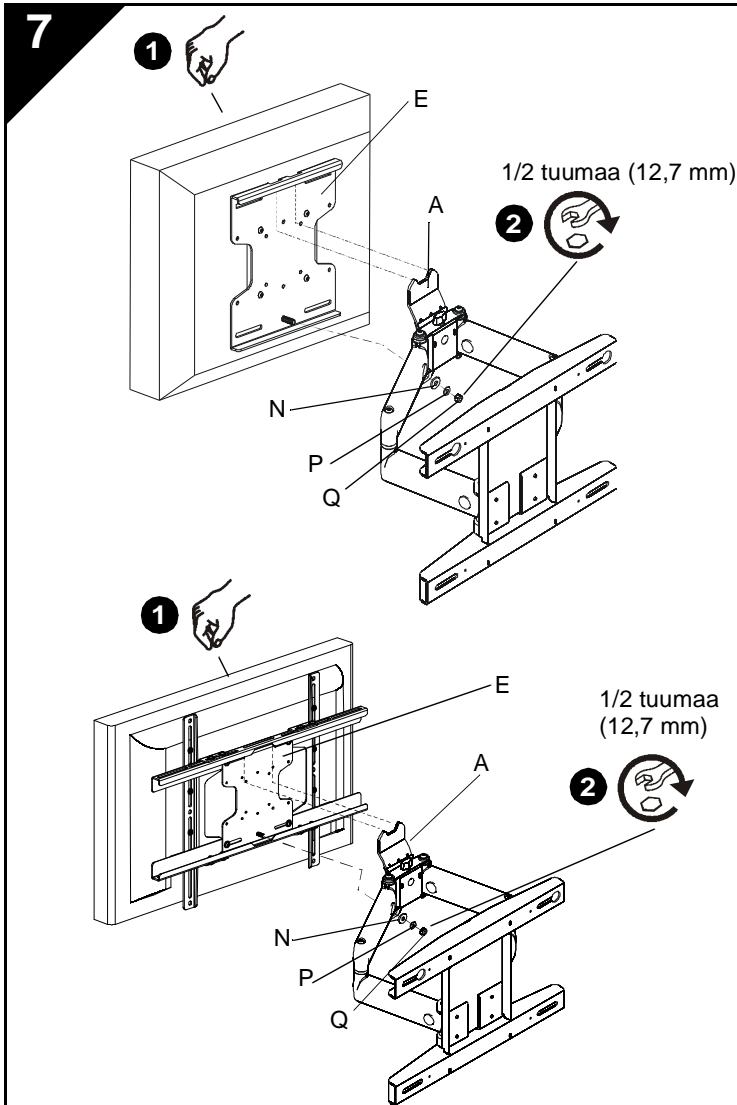
KIINNITYSLEVYN ASENTAMINEN NÄYTTÖÖN

1. Kohdista kiinnityslevyn vaakakiinnikkeet pystykiinnikkeisiin (C) ja vedä vaakakiinnikkeet paikoilleen.
2. Ruuvaa ruuvit (K) aluslevyjien (L) ja vaakakiinnikkeiden (B) läpi tukilaattoihin (F) kuusiokoloavaimella (H). Kiristä ruuvit kunnolla kiinni.
3. Keskitä kiinnityslevy näytön takapuolella.



HUOMAUTUS: Älä kiristä ruuveja liian tiukalle.

4. Kiristä kaikki ruuvit (4, 6 ja 8) pystykiinnikkeiden (C) läpi näyttöön.

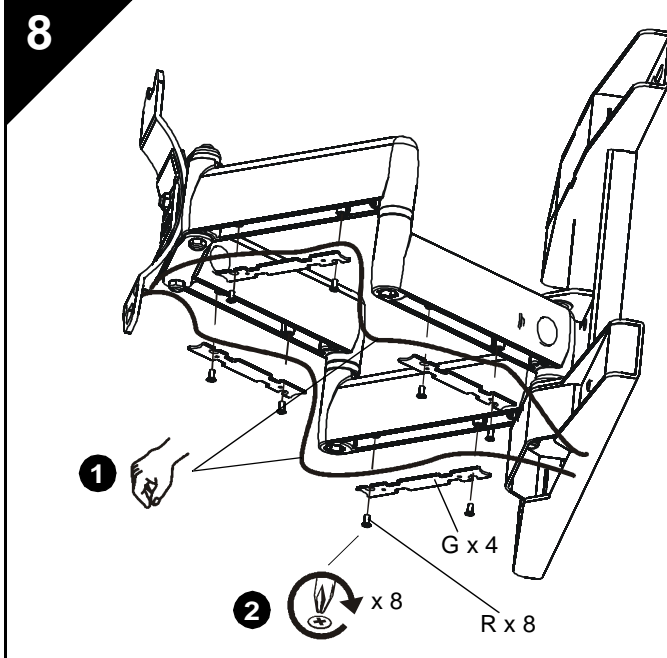


NÄYTÖN ASENTAMINEN KANNAKKEESEEN/SEINÄLEVYYN



VAROITUS: Jos kannatinjärjestelmän kuormituskyky ylittyy, siitä saattaa aiheutua henkilövahinkoja tai laite saattaa vahingoittua. Asentaja vastaa siitä, ettei iCLPFA3-järjestelmän kannattamien osien yhteispaino ole yli 68 kg.

1. Kohdista kiinnityslevyn (E) yläosan aukot kannakkeen (A) yläosan kielekkeisiin. Laske näyttö paikalleen ja käännä kiinnityslevyä (E) niin, että siinä oleva kierretappi painuu kannakkeen (A) aukkoon.
2. Asenna välikappale (N), aluslevy (P) ja mutteri (Q) kierretappiin. Kiristä ruuvit kunnolla kiinni.

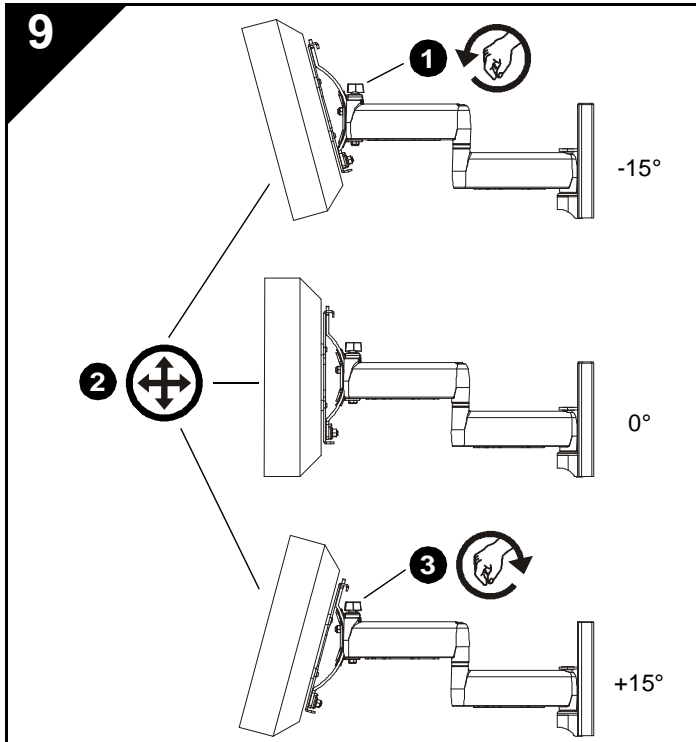


JOHTOJEN KOTELOIMINEN



HUOMAUTUS: Varmista, että johdot ovat sen verran löysällä, että näyttöä voi liikuttaa ja etteivät johdot jää puristuksiin suojarakojen (G) tai ruuvien (R) väliin.

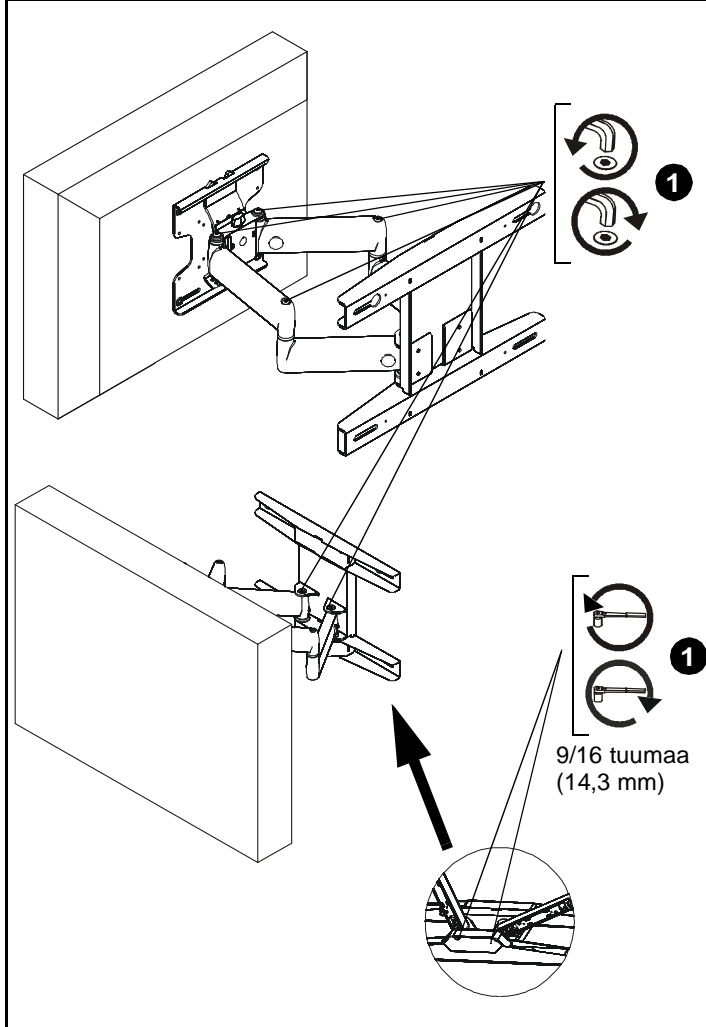
1. Aseta johdot huolellisesti kannakkeen alaosassa oleviin rakoihin.
2. Asenna kukin suojarakoa (G) kahdella ruuvilla (R).



ASENNON SÄÄTÄMINEN

Kaltevuus

1. Löysää kaltevuuden säätönappi.
2. Kallista näyttö haluamaasi kulmaan (-15°—+15°).
3. Kiristä kaltevuuden säätönappia.

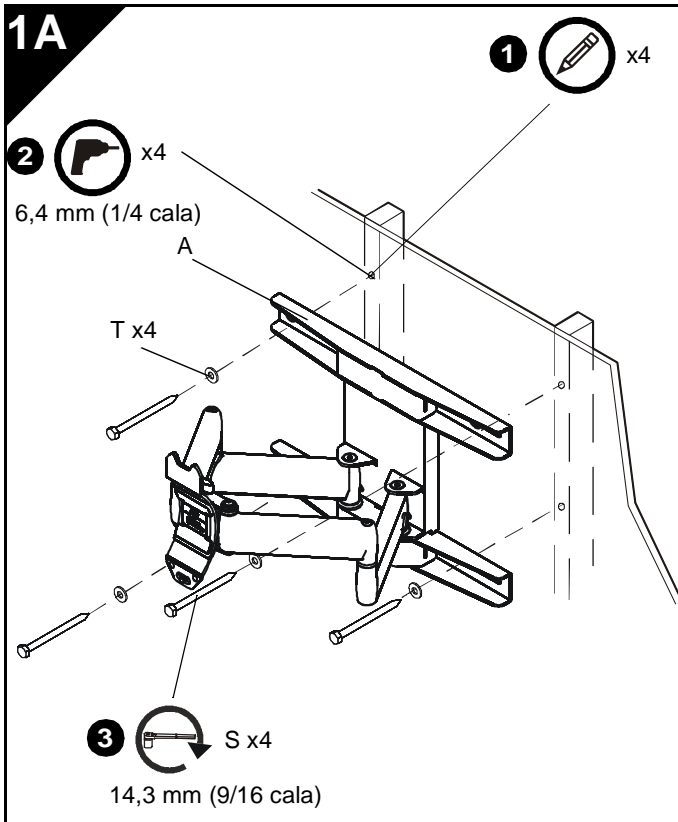


Tukivarren pituus ja nivelet



VAROITUS: Jos säätöruuveja löysennetään tai kiristetään liikaa, siitä saattaa aiheutua henkilövahinkoja tai laite saattaa vahingoittua.

1. Löysää tai kiristä säätöruuveja tarpeen mukaan kuusiokoloavaimilla (I ja J) halutun tuloksen saavuttamiseksi.



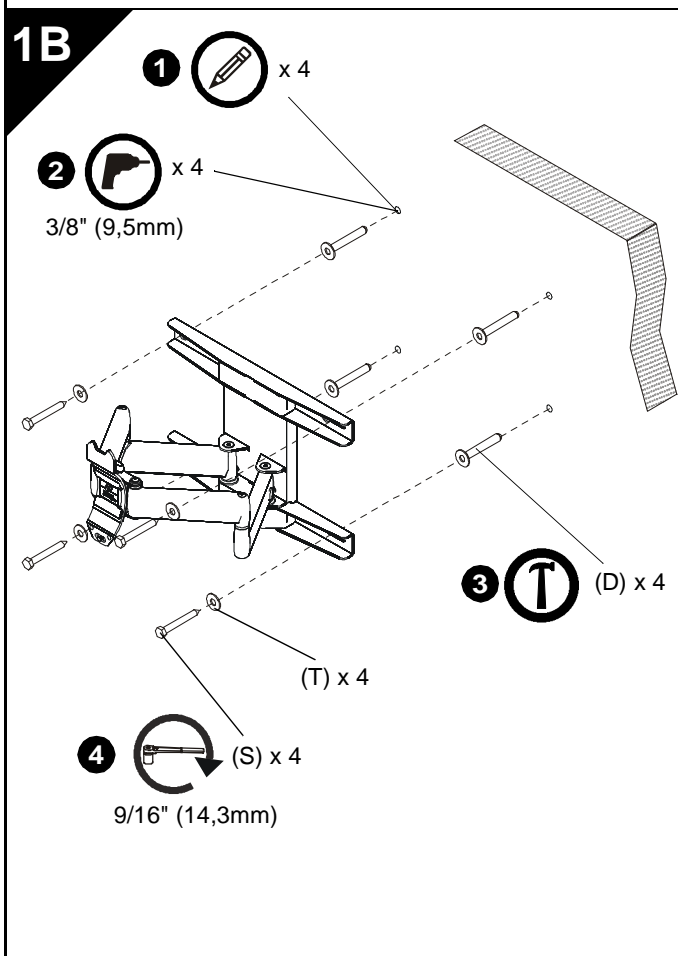
MONTOWANIE ZESPOŁU RAMIENIA/ PŁYTY ŚCIENNEJ DO ŚCIANY

Montaż z wykorzystaniem elementów drewnianych



OSTRZEŻENIE: Niezapewnienie należytej wytrzymałości mechanicznej tego elementu może być przyczyną poważnych obrażeń ciała lub uszkodzenia mienia! Monter ponosi odpowiedzialność za nośność konstrukcji, do której mocowany jest ten element. Nośność powinna pięciokrotnie przekraczać łączny ciężar wszystkich urządzeń. W razie potrzeby przed zamocowaniem elementu należy wzmocnić odpowiednią konstrukcję.

1. Wypoziomować zespół ramienia/płytę ścienną (A) i oznaczyć położenie otworów prowadzących.
2. Wywiercić w drewnianych wspornikach otwory prowadzące o średnicy 6,4 mm (1/4 cala).
3. Wkręcić wkręty (S) w drewniane wsporniki, przeprowadzając je przez podkładki płaskie (T) i zespół ramienia/płytę ścienną (A).



MONTOWANIE PŁYTY ŚCIENNEJ NA ŚCIANIE

Montaż do betonu



OSTRZEŻENIE: Niezapewnienie należytej wytrzymałości mechanicznej tego elementu może być przyczyną poważnych obrażeń ciała lub uszkodzenia mienia! Monter ponosi odpowiedzialność za nośność konstrukcji, do której mocowany jest ten element. Nośność powinna pięciokrotnie przekraczać łączny ciężar wszystkich urządzeń. W razie potrzeby przed zamocowaniem elementu należy wzmocnić odpowiednią konstrukcję.

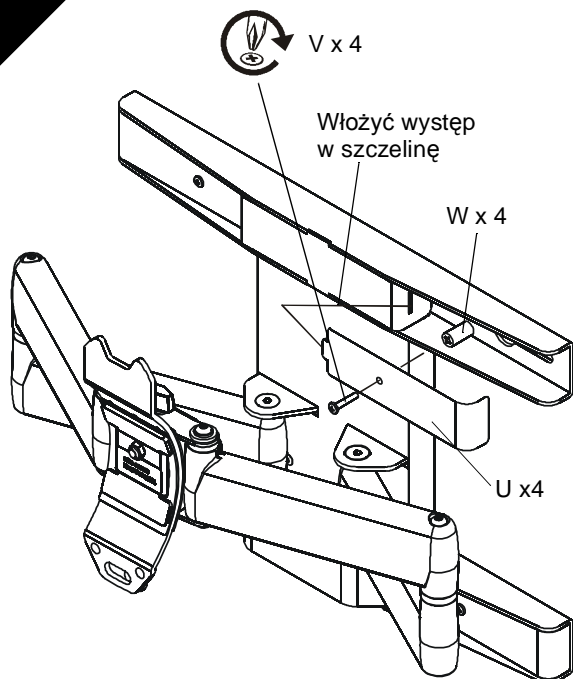
1. Wypoziomować płytę ścienną i oznaczyć położenie otworów prowadzących.
2. Wywiercić w betonie otwory o średnicy 9,5 mm (3/8 cala).
3. Umieścić kotwy (D) w otworach.



PRZESTROGA: Nie dokręcać wkrętów (S) zbyt mocno!

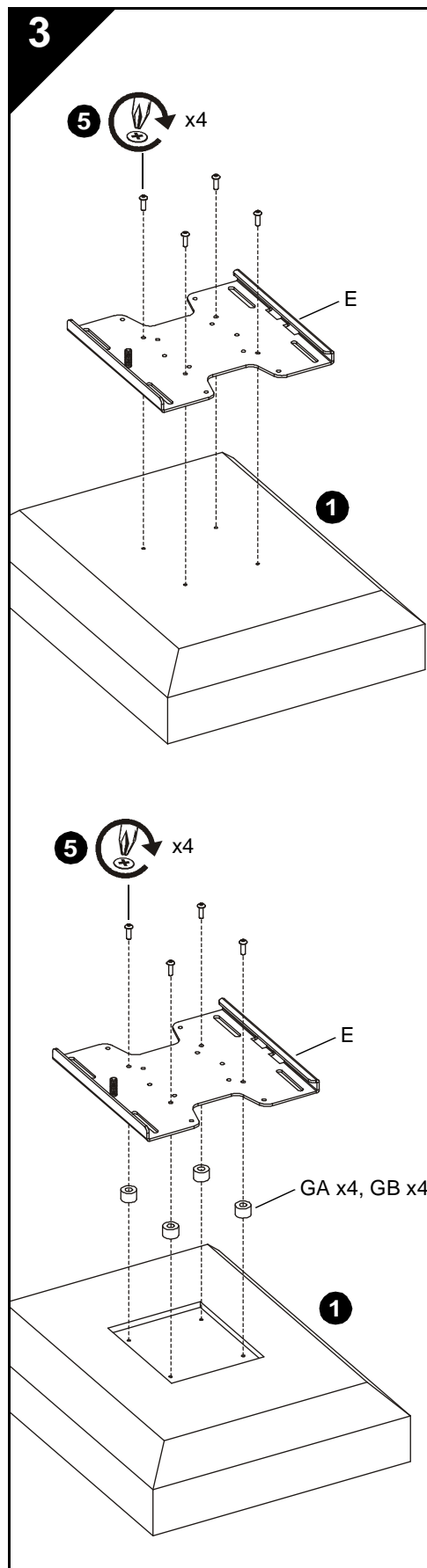
4. Zamontować wkręty (S) w kotwy (D), przeprowadzając je przez podkładki płaskie (T) i płytę ścienną.

2



MONTOWANIE OSŁON

1. Za pomocą czterech wkrętów (V) oraz czterech elementów dystansowych (W) zamontować cztery osłony (U). Przed wsunięciem wypięć osłony w zespół ramienia/płytę ścienną włożyć w osłonę wkręt i dolożyć element dystansowy.



MONTOWANIE OSŁONY PRZEDNIEJ DO WYŚWIETLACZA

Wyświetlacz zgodny ze standardem VESA

WAŻNE! Jeśli szablon montażowy wyświetlacza ma wymiary większe niż 200 x 200 mm, należy przejść do części „MONTOWANIE WSPORNİKÓW DO WYŚWIETLACZA”. W przeciwnym razie należy kontynuować.

UWAGA: Przedstawiony został szablon montażowy 100 x 100 mm; podobne są szablony montażowe 75 x 75 mm, 100 x 200 mm i 200 x 200 mm.

1. Ustawić wyświetlacz ekranem w dół na odpowiedniej powierzchni, na której nie dojdzie do uszkodzenia ekranu.



PRZESTROGA: Użycie wkrętów o niewłaściwej średnicy może uszkodzić wyświetlacz! Jeśli rozmiar wkrętów jest właściwy, nie występuje opór podczas ich wkręcania do otworów montażowych.

2. Wybrać wkręty o odpowiedniej *średnicy*, sprawdzając zawartość torebek z elementami montażowymi od „A” do „D” (8 mm, 6 mm, 5 mm lub 4 mm) i porównując z otworami montażowymi na wyświetlaczu.
3. Wybrać elementy dystansowe:
 - Jeśli otwory montażowe nie są umieszczone we wnęce i możliwe jest ustawienie osłony przedniej (E) płasko na powierzchni wyświetlacza, użycie elementów dystansowych nie jest konieczne.
 - Jeśli otwory montażowe są umieszczone we wnęce lub występy uniemożliwiają ustawienie osłony przedniej (E) płasko na powierzchni wyświetlacza, należy użyć elementów dystansowych (GA lub GB). Wybrać najkrótszy element dystansowy, który zapewni prawidłowe wypełnienie. Należy użyć elementów dystansowych o jednakowej długości.



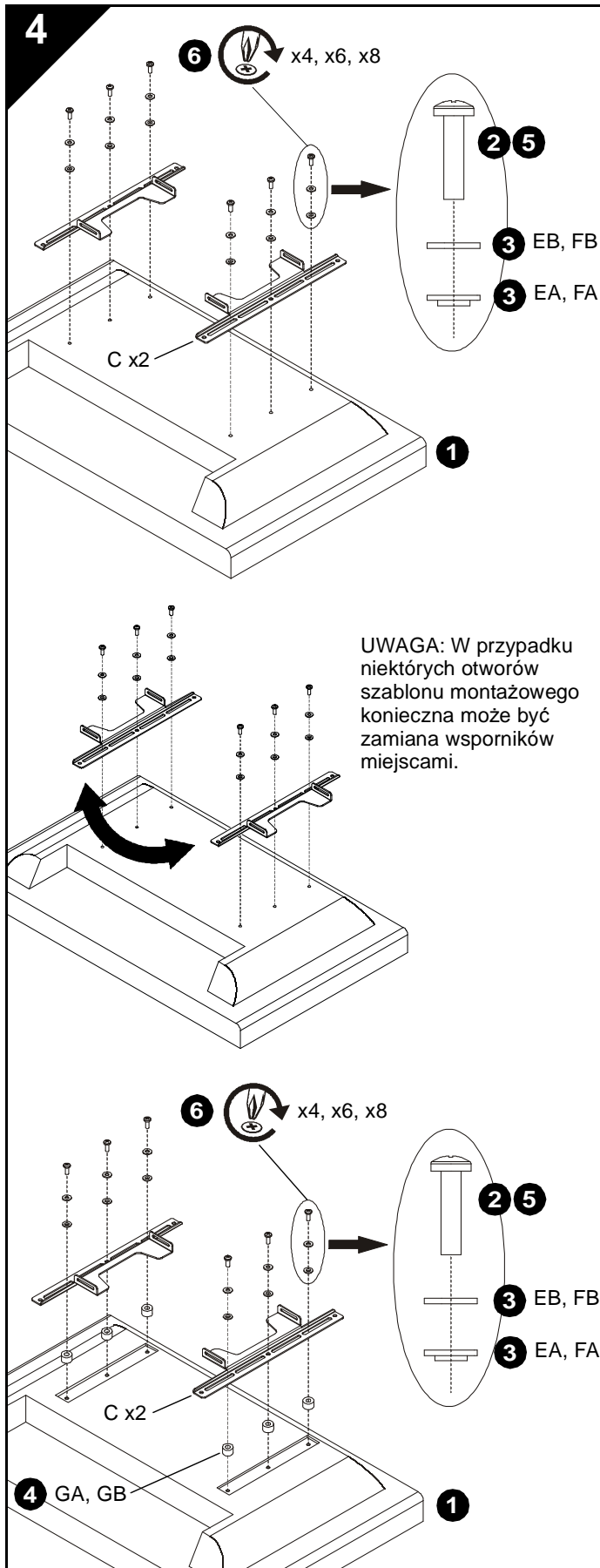
PRZESTROGA: Użycie wkrętów o niewłaściwej długości może uszkodzić wyświetlacz! Prawidłowe wkręty zapewniają prawidłowe połączenie gwintowe bez kontaktu z dolną częścią otworów montażowych wyświetlacza.

4. Wybrać wkręty o odpowiedniej *długości*:
 - Do otworu montażowego wyświetlacza ręcznie włożyć **NAJKRÓTSZY** wkręt o wybranej średnicy (AA, BA, CA lub DA), prowadząc go przez osłonę przednią (E) i wybrany element dystansowy (GA lub GB, jeśli jest wymagany). **NIE** wkręcać jeszcze wkrętu do otworu.
 - Jeśli długość wkrętu jest prawidłowa, podstawa łba wkrętu wystaje nad osłonę przednią (E) *na odległość równą średnicy wkrętu lub większą*. Jeśli długość wkrętu jest niewystarczająca, włożyć dłuższy wkręt. Wybrać *najkrótszy* wkręt, który będzie wystawał na wymaganą odległość.



PRZESTROGA: Nie dokręcać wkrętów zbyt mocno!

5. Ostrożnie zamontować wybrane wkręty. Sprawdzić, czy:
 - Gwintowany pręt jest skierowany w stronę dolnej części wyświetlacza.
 - Wszystkie odpowiednie otwory montażowe wyświetlacza (4 lub 6) zostały wykorzystane.
6. Przejść do części „MONTOWANIE WYŚWIETLACZA DO ZESPOŁU RAMIENIA”.



MONTOWANIE WSPORNIKÓW DO WYŚWIETLACZA

(przeznaczony do szablonu montażowego większego niż 200x200mm)

1. Ustawić wyświetlacz ekranem w dół na odpowiedniej powierzchni, na której nie dojdzie do uszkodzenia ekranu.

UWAGA: W przypadku niektórych otworów szablonu montażowego konieczna będzie zamiana prawego i lewego wspornika miejscami.



PRZESTROGA: Użycie wkrętów o niewłaściwej średnicy może uszkodzić wyświetlacz! Jeśli rozmiar wkrętów jest właściwy, nie występuje opór podczas ich wkręcania do otworów montażowych.

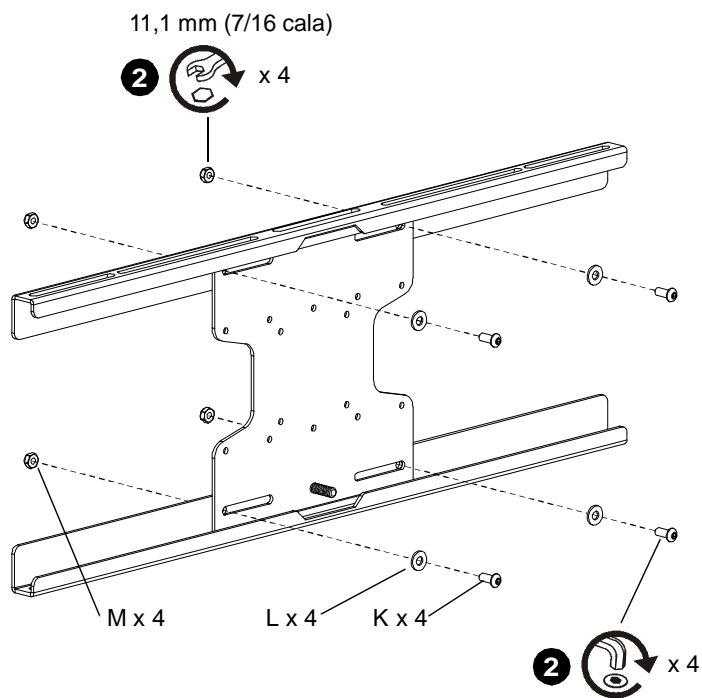
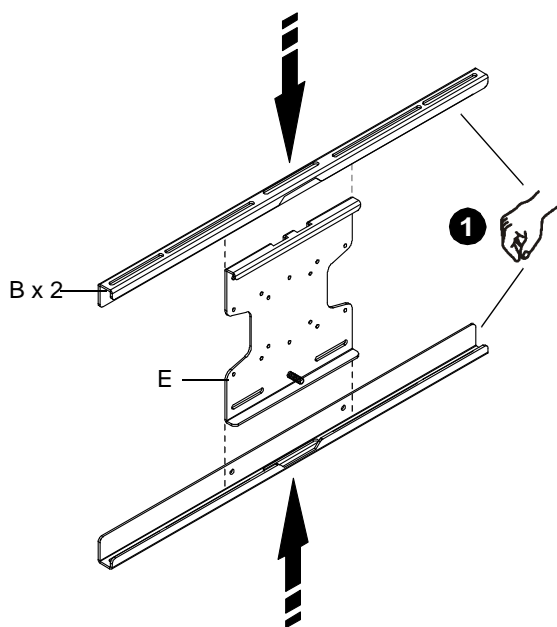
2. Wybrać wkręty o odpowiedniej *średnicy*, sprawdzając zawartość torebek z elementami montażowymi od „A” do „D” (8 mm, 6 mm, 5 mm lub 4 mm) i porównując z otworami montażowymi na wyświetlaczu.
3. Wybrać podkładki:
 - Wkręty o średnicy 6 mm i 8 mm: użyć podkładki płaskiej (FB) i podkładki z występem (FA).
 - Wkręty o średnicy 4 mm i 5 mm: użyć podkładki płaskiej (EB) i podkładki z występem (EA).
4. Wybrać elementy dystansowe:
 - Jeśli otwory montażowe nie są umieszczone we wnęce i możliwe jest ustawienie obydwu wsporników (C) płasko na powierzchni wyświetlacza, użycie elementów dystansowych nie jest konieczne.
 - Jeśli otwory montażowe są umieszczone we wnęce lub występy uniemożliwiają ustawienie wsporników (C) płasko na powierzchni wyświetlacza, należy użyć elementów dystansowych (GA lub GB). Wybrać najkrótszy element dystansowy, który zapewni prawidłowe wypełnienie. Należy użyć elementów dystansowych o jednakowej długości.



PRZESTROGA: Użycie wkrętów o niewłaściwej długości może uszkodzić wyświetlacz! Prawidłowe wkręty zapewniają prawidłowe połączenie gwintowe bez kontaktu z dolną częścią otworów montażowych wyświetlacza.

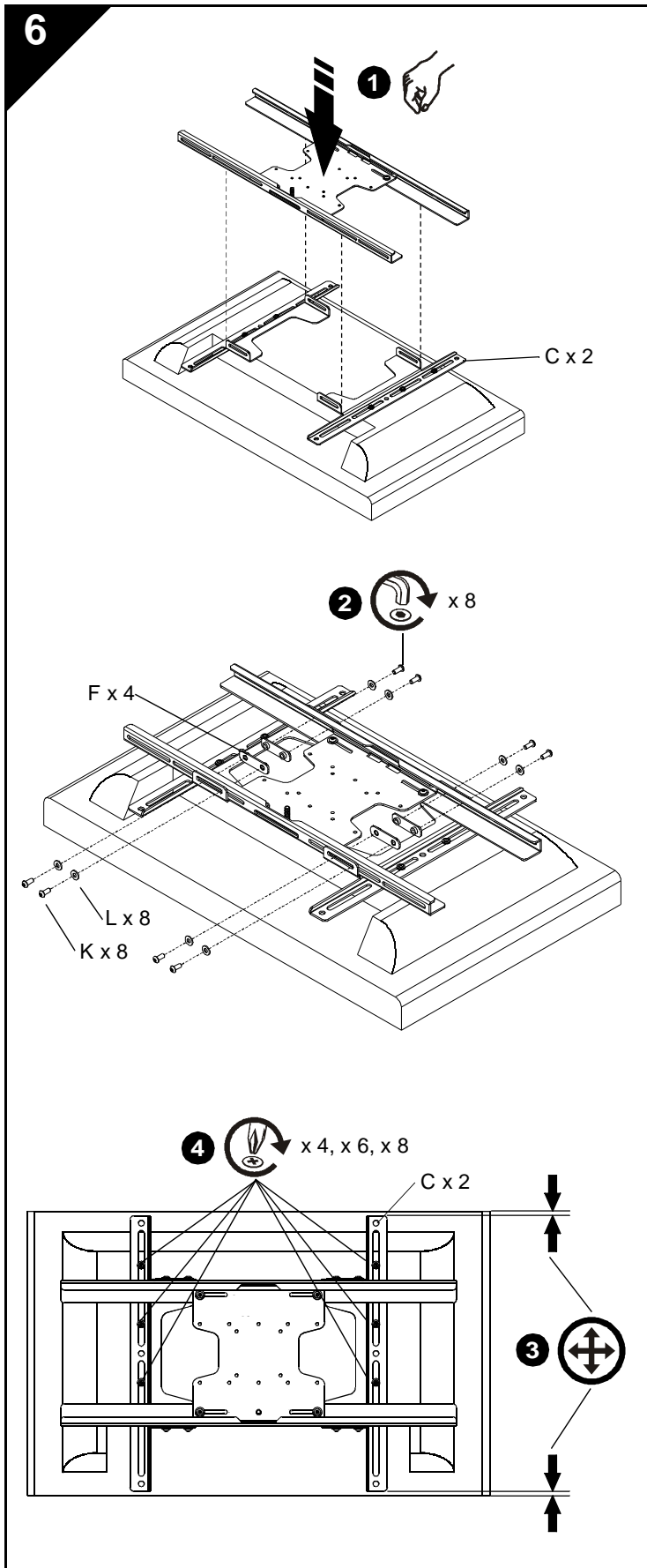
5. Wybrać wkręty o odpowiedniej *długości*:
 - Do otworu montażowego wyświetlacza ręcznie włożyć **NAJKRÓTSZY** wkręt o wybranej średnicy (AA, BA, CA lub DA), prowadząc go przez wybraną podkładkę płaską (EB lub FB), podkładkę z występem (EA lub FA), wspornik (C) i wybrany element dystansowy (GA lub GB, jeśli jest wymagany). **NIE** wkręcać jeszcze wkrętu do otworu.
 - Jeśli długość wkrętu jest prawidłowa, podstawa ła wkrętu wystaje nad podkładkę płaską *na odległość równą średnicy wkrętu lub większą*. Jeśli długość wkrętu jest niewystarczająca, włożyć dłuższy wkręt. Wybrać *najkrótszy* wkręt, który będzie wystawał na wymaganą odległość.
6. Ostrożnie zamontować wybrane wkręty, ale ich **NIE** dokręcać. Upewnić się, że wszystkie odpowiednie otwory montażowe wyświetlacza (4, 6 lub 8) zostały wykorzystane.

5



MONTOWANIE WSPORNIKÓW DO OSŁONY PRZEDNIEJ

1. Ustawić wsporniki (B) w jednej linii z osłoną przednią (E) i wsunąć je w odpowiednie położenie.
2. Za pomocą klucza imbusowego (H) wkręcić wkręty (K) w nakrętkę (M), przeprowadzając je przez podkładki (L), osłonę przednią (E) i wspornik (B). Mocno dokręcić.



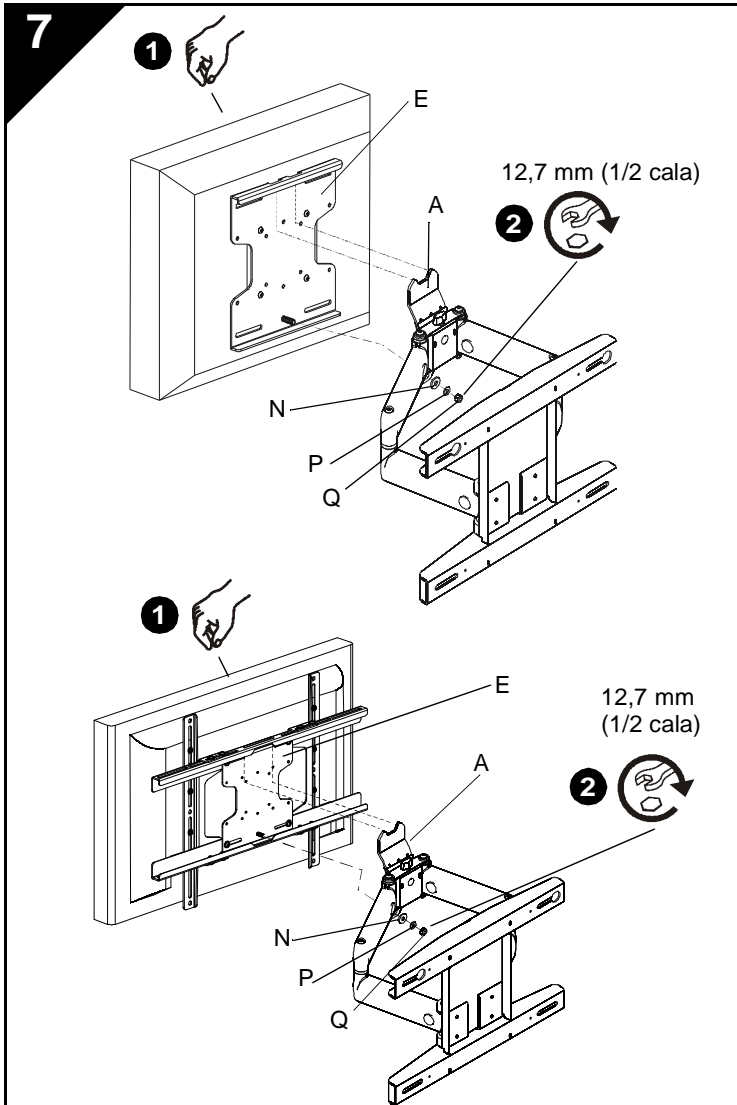
MONTOWANIE OSŁONY PRZEDNIEJ DO WYŚWIETLACZA

1. Ustawić poziome wsporniki zespołu osłony przedniej w jednej linii ze wspornikami pionowymi (C) i wsunąć w odpowiednie położenie.
2. Za pomocą klucza imbusowego (H) wkręcić wkręty (K) w płyty mocujące (F), przeprowadzając je przez podkładki (L) i wsporniki poziome (B). Mocno dokręcić.
3. Wyśrodkować zespół osłony przedniej z tyłu wyświetlacza.



PRZESTROGA: Nie dokręcać wkrętów zbyt mocno!

4. Wkręcić wszystkie wkręty (4, 6 lub 8) do wyświetlacza przez pionowe wsporniki (C).

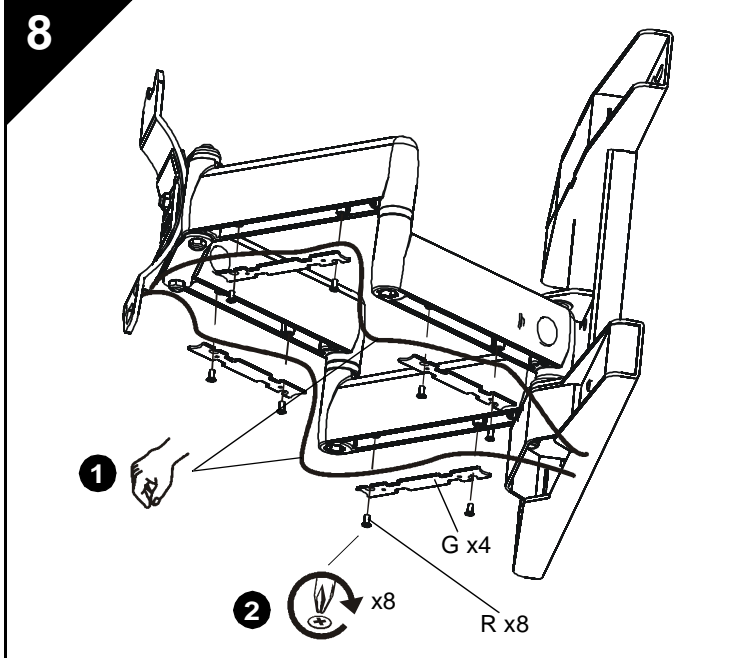


MONTOWANIE WYŚWIETLACZA DO ZESPOŁU RAMIENIA/ PŁYTY ŚCIENNEJ



OSTRZEŻENIE: Przekroczenie dopuszczalnego obciążenia może prowadzić do poważnych obrażeń ciała lub uszkodzenia mienia! Do obowiązków montera należy upewnienie się, że sumaryczny ciężar wszystkich elementów dołączonych do iCLPFA3 nie przekracza 68 kg (150 funtów).

1. Ustawić szczeliny w górnej części osłony przedniej (E) w jednej linii z występami w górnej części zespołu ramienia (A). Obniżyć wyświetlacz do odpowiedniego położenia, kierując gwintowany pręt osłony przedniej (E) do szczeliny zespołu ramienia (A).
2. Na gwintowany pręt założyć element dystansowy (N), podkładkę (P) i nakrętkę (Q). Mocno dokręcić.

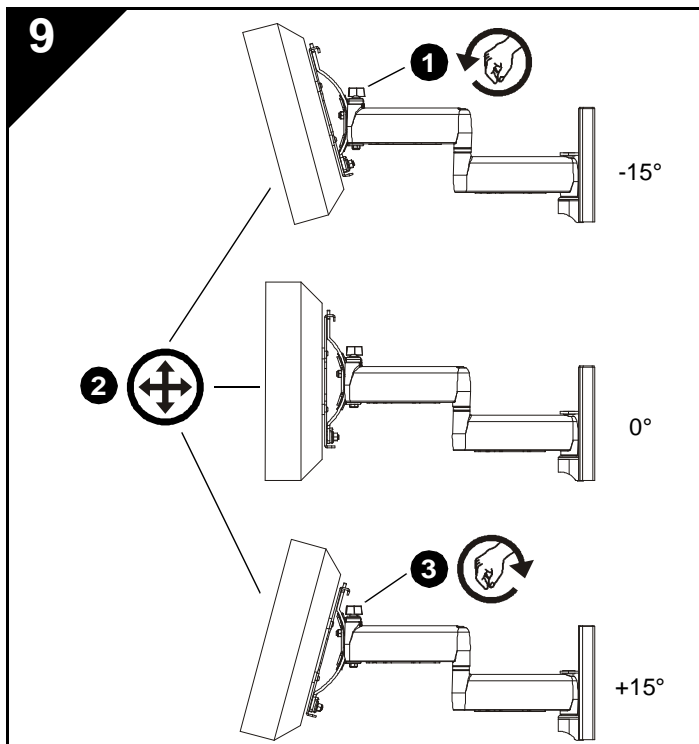


ROZMIESZCZENIE KABLI



PRZESTROGA: Upewnić się, że kable nie są naprężone, tak by możliwa była zmiana ustawienia wyświetlacza. Upewnić się również, że kable nie zostaną przytrzaśnięte podczas montowania osłon (G) i wkrętów (R).

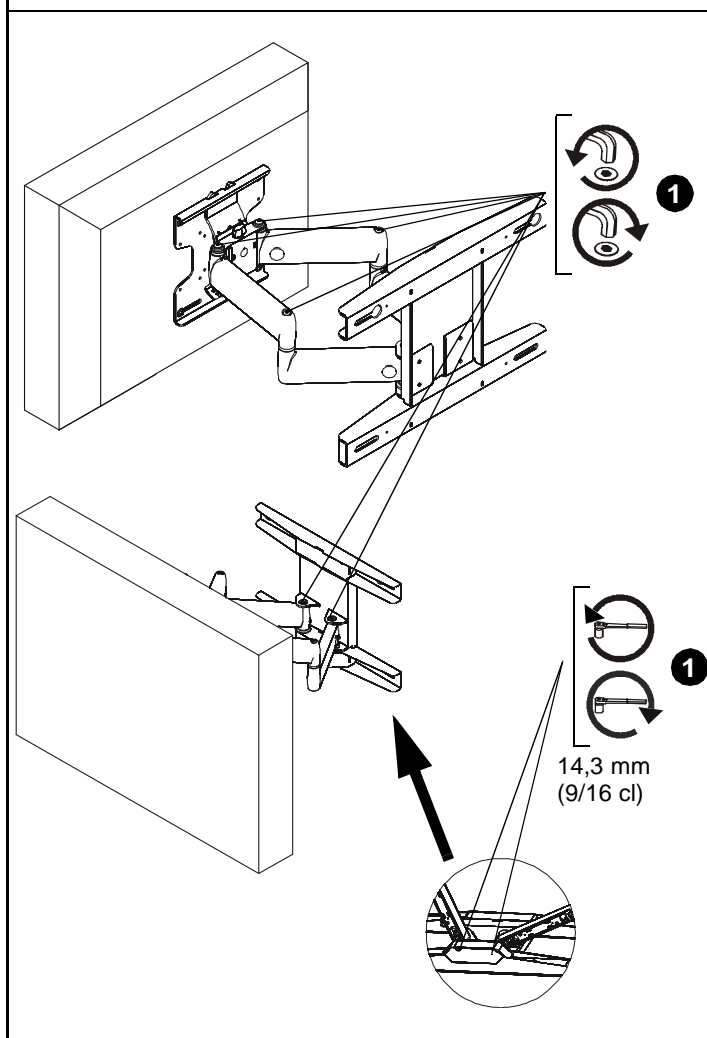
1. Ostrożnie włożyć kable do wnek w dolnej części ramion do mocowania.
2. Zamontować każdą osłonę (G), dokręcając dwa wkręty (R).



REGULACJA

Nachylenie

1. Odkręcić pokrętkę regulacji nachylenia.
2. Pochylić wyświetlacz pod wymaganym kątem (od -15° do +15°).
3. Dokręcić pokrętkę regulacji nachylenia.

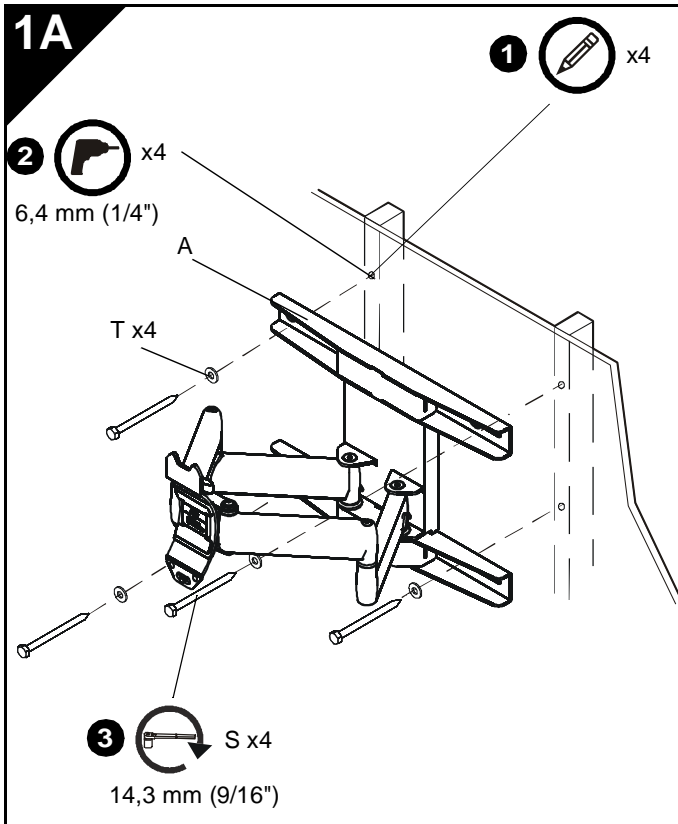


Wysuwanie i obracanie



OSTRZEŻENIE: Nadmierne poluzowanie lub zbyt mocne dokręcenie śrub regulacyjnych może prowadzić do poważnych obrażeń ciała lub uszkodzenia mienia!

1. Za pomocą kluczy imbusowych (I, J) poluzować lub dokręcić śruby regulacyjne, aby uzyskać żądaną nastawę.



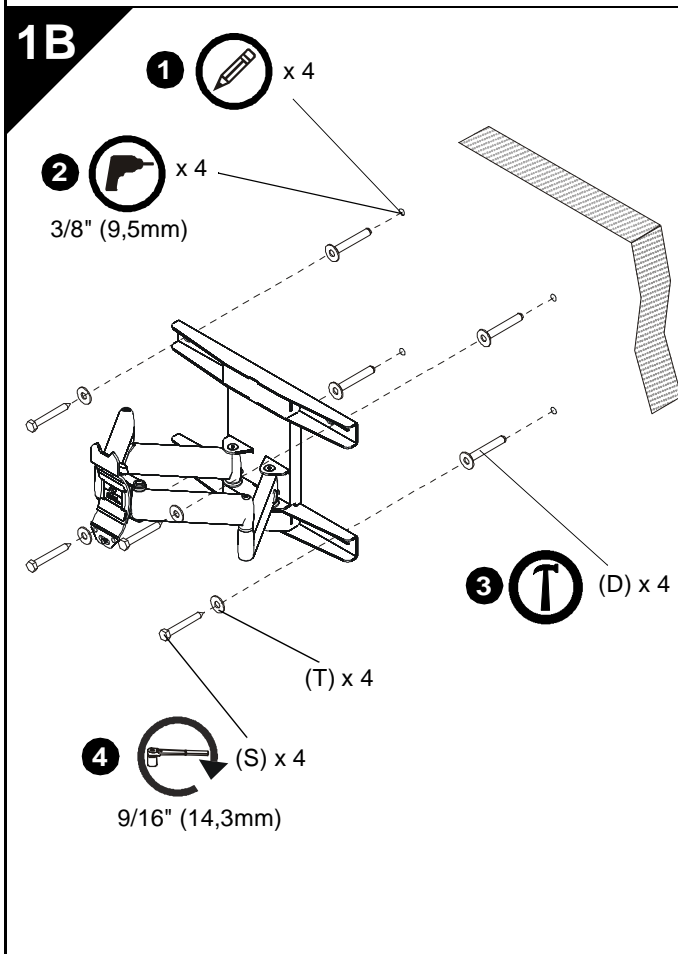
ΕΓΚΑΤΑΣΤΗΣΤΕ ΤΗ ΔΙΑΤΑΞΗ ΒΡΑΧΙΟΝΑ/ ΕΠΙΤΟΙΧΙΑ ΠΛΑΚΑ ΣΤΟΝ ΤΟΙΧΟ

Εγκατάσταση σε ξύλο



ΠΡΟΕΙΔΟΠΟΙΗΣΗ: Αν δεν εξασφαλίσετε επαρκή δομική αντοχή για αυτό το στοιχείο υπάρχει κίνδυνος πρόκλησης σοβαρού τραυματισμού ή βλάβης στον εξοπλισμό! Αποτελεί ευθύνη του υπεύθυνου εγκατάστασης να βεβαιώσει ότι η δομή στην οποία προσαρτάται αυτό το στοιχείο μπορεί να στηρίξει το πενταπλάσιο του συνδυασμένου βάρους όλου του εξοπλισμού. Ενισχύστε τη δομή όπως απαιτείται πριν να εγκαταστήσετε το στοιχείο.

1. Αλφαδιάστε τη διάταξη βραχίονα/πλάκας τοίχου (A) και σημειώστε τις θέσεις για τις πιλοτικές οπές.
2. Ανοίξτε πιλοτικές οπές διαμέτρου 6,4mm (1/4") στις ξύλινες βάσεις.
3. Τοποθετήστε τις βίδες (S) μέσω των επίπεδων δακτυλίων (T), της διάταξης βραχίονα/πλάκας τοίχου (A), μέσα στις ξύλινες βάσεις.



ΕΓΚΑΤΑΣΤΗΣΤΕ ΤΗΝ ΠΛΑΚΑ ΤΟΙΧΟΥ ΣΤΟΝ ΤΟΙΧΟ

Εγκατάσταση σε σκυρόδεμα



ΠΡΟΕΙΔΟΠΟΙΗΣΗ: Αν δεν εξασφαλίσετε επαρκή δομική αντοχή για αυτό το στοιχείο υπάρχει κίνδυνος πρόκλησης σοβαρού τραυματισμού ή βλάβης στον εξοπλισμό! Αποτελεί ευθύνη του υπεύθυνου εγκατάστασης να βεβαιώσει ότι η δομή στην οποία προσαρτάται αυτό το στοιχείο μπορεί να στηρίξει το πενταπλάσιο του συνδυασμένου βάρους όλου του εξοπλισμού. Ενισχύστε τη δομή όπως απαιτείται πριν να εγκαταστήσετε το στοιχείο.

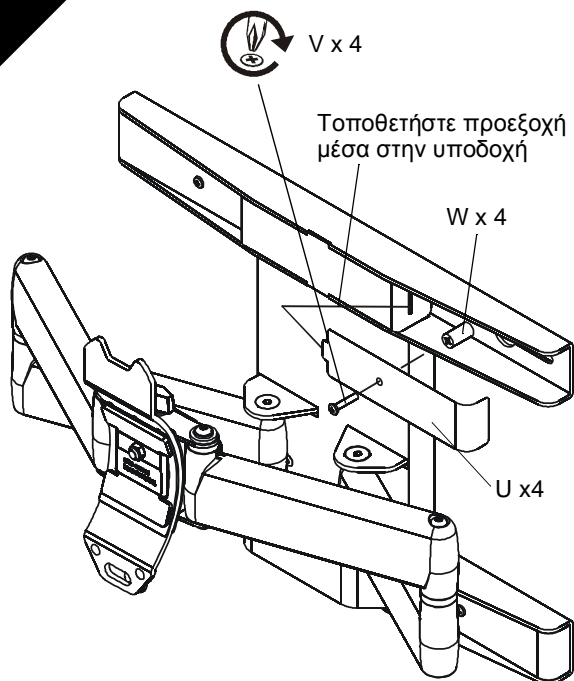
1. Αλφαδιάστε την πλάκα τοίχου και σημειώστε τις θέσεις για τις πιλοτικές οπές.
2. Ανοίξτε οπές διαμέτρου 9,5mm (3/8") στο σκυρόδεμα.
3. Εγκαταστήστε αγκύρια (D) στις οπές.



ΠΡΟΣΟΧΗ: Μη βιδώνετε τις βίδες (S) υπερβολικά σφιχτά!

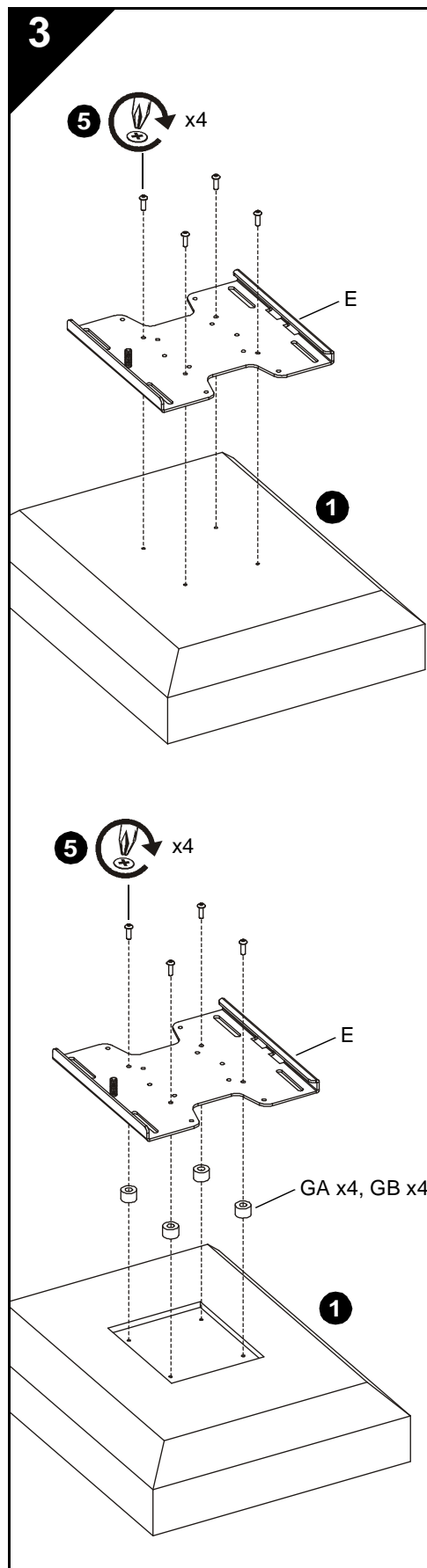
4. Τοποθετήστε τις βίδες (S) μέσω των επίπεδων δακτυλίων (T) και της πλάκας τοίχου, μέσα στα αγκύρια (D).

2



ΕΓΚΑΤΑΣΤΗΣΤΕ ΤΙΣ ΠΛΑΚΕΣ ΚΑΛΥΜΜΑΤΟΣ

1. Εγκαταστήστε τέσσερις πλάκες καλύμματος (U) χρησιμοποιώντας τέσσερις κοχλίες (V) και τέσσερις διαστολές (W). Τοποθετήστε τον κοχλία μέσα στην πλάκα καλύμματος και προσθέστε τον διαστολέα πριν να εισαγάγετε την προεξοχή της πλάκας καλύμματος μέσα στη διάταξη βραχίονα/πλάκας τοίχου.



ΤΟΠΟΘΕΤΗΣΤΕ ΤΗΝ ΠΛΑΚΑ ΠΡΟΣΟΨΗΣ ΣΤΗΝ ΟΘΟΝΗ

Οθόνη συμβατή με VESA

ΣΗΜΑΝΤΙΚΟ! : Αν η οθόνη σας έχει σχήμα στήριξης μεγαλύτερο από 200X200mm, τότε προχωρήστε στο «ΤΟΠΟΘΕΤΗΣΤΕ ΤΟΥΣ ΒΡΑΧΙΟΝΕΣ ΣΤΗΝ ΟΘΟΝΗ». Διαφορετικά, συνεχίστε παρακάτω.

ΣΗΜΕΙΩΣΗ: Παρουσιάζεται στο σχήμα στήριξης 100X100mm, τα 75 x 75 mm, 100 x 200 mm, και 200 x 200 mm είναι παρόμοια.

1. Τοποθετήστε την οθόνη με την πρόσοψη προβολής προς τα κάτω σε μία προστατευτική επιφάνεια.



ΠΡΟΣΟΧΗ: Αν χρησιμοποιήσετε βίδες ακατάλληλης διαμέτρου μπορεί να προκαλέσετε βλάβη στην οθόνη σας! Οι σωστές βίδες θα βιδώνονται εύκολα στο σπείρωμα των οπών στήριξης της οθόνης.

2. Επιλέξτε τη *διάμετρο* βιδών εξετάζοντας τις συσκευασίες υλικού «A» έως «D» (8 mm, 6 mm, 5 mm, ή 4 mm) και συγκρίνοντας με τις οπές στήριξης στην οθόνη.
3. Επιλέξτε διαχωριστικά:
 - Αν οι οπές στήριξης δεν είναι εσοχές και η πλάκα πρόσοψης (E) μπορεί να μείνει επίπεδη πάνω στην οθόνη τότε δεν χρειάζονται διαχωριστικά.
 - Αν οι οπές στήριξης είναι εσοχές, ή αν προεξοχές δεν επιτρέπουν στην πλάκα πρόσοψης (E) να μείνει επίπεδη, τότε πρέπει να χρησιμοποιηθούν διαχωριστικά (GA ή GB). Επιλέξτε το κοντύτερο διαχωριστικό που θα παράσχει επαρκή πλήρωση. Όλα τα διαχωριστικά πρέπει να έχουν το ίδιο μήκος.



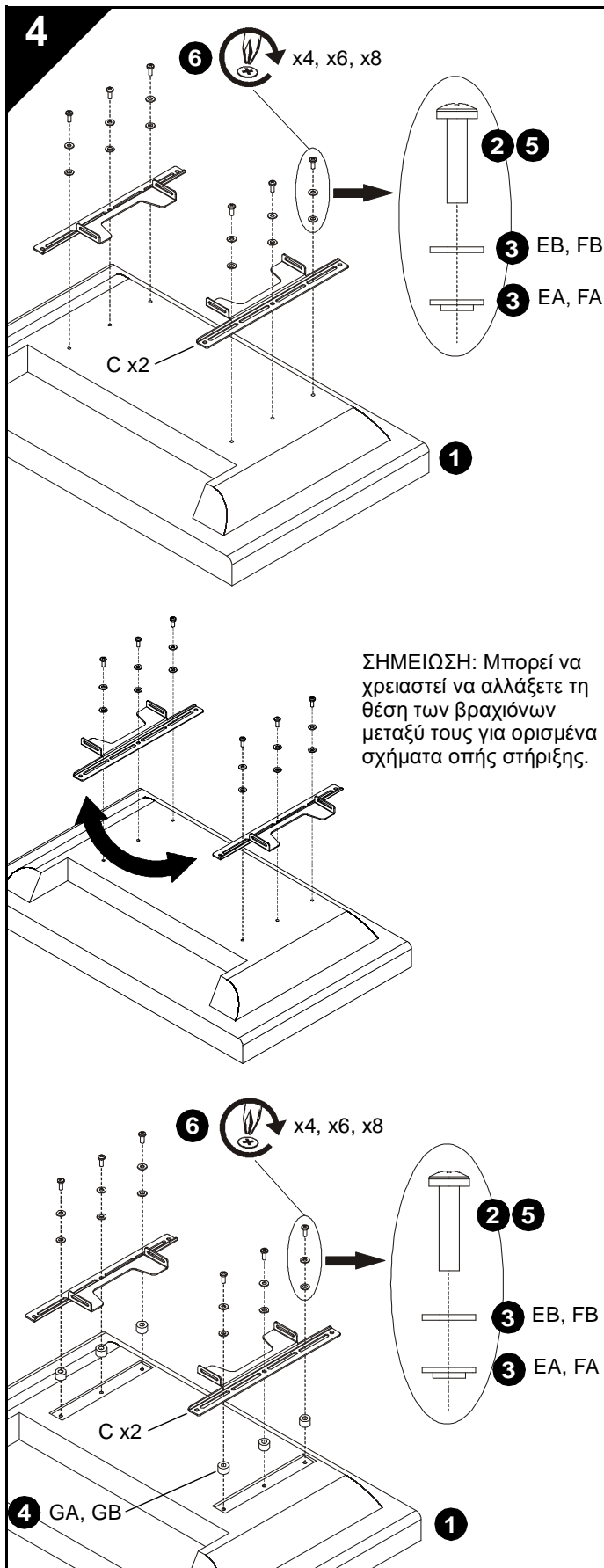
ΠΡΟΣΟΧΗ: Αν χρησιμοποιήσετε βίδες ακατάλληλου μήκους μπορεί να προκαλέσετε βλάβη στην οθόνη σας! Οι σωστές βίδες θα έχουν επαρκή δέσμευση στο σπείρωμα χωρίς να ακουμπούν στο κάτω μέρος των οπών στήριξης της οθόνης.

4. Επιλέξτε το *μήκος των βιδών*:
 - Χρησιμοποιώντας το χέρι σας, τοποθετήστε τη βίδα ΜΙΚΡΟΤΕΡΟΥ μήκους της επιλεγμένης διαμέτρου (AA, BA, CA, ή DA) μέσω της πλάκας πρόσοψης (E), του επιλεγμένου διαχωριστικού (GA ή GB, αν χρειάζεται), στην οπή στήριξης της οθόνης. ΜΗ βιδώνετε τη βίδα στην οπή σε αυτό το στάδιο.
 - Το σωστό μήκος βίδας απαιτεί η βάση της κεφαλής της βίδας να προεξέχει πάνω από την πλάκα πρόσοψης (E) *απόσταση ίση ή μεγαλύτερη από τη διάμετρο της βίδας*. Αν το μήκος της βίδας είναι ακατάλληλο, χρησιμοποιήστε μεγαλύτερη βίδα. Επιλέξτε τη βίδα *μικρότερου μήκους* που θα προεξέχει την απαιτούμενη απόσταση.



ΠΡΟΣΟΧΗ: Μη βιδώνετε υπερβολικά σφιχτά!

5. Τοποθετήστε προσεκτικά τις επιλεγμένες βίδες. Βεβαιωθείτε για τα ακόλουθα:
 - Το τμήμα της βίδας με το σπείρωμα είναι στραμμένο προς το κάτω μέρος της οθόνης, και
 - Χρησιμοποιούνται όλες οι απαιτούμενες οπές στήριξης της οθόνης (4 ή 6).
6. Προχωρήστε στο «ΤΟΠΟΘΕΤΗΣΤΕ ΤΗΝ ΟΘΟΝΗ ΣΤΗ ΔΙΑΤΑΞΗ ΒΡΑΧΙΟΝΑ».



ΤΟΠΟΘΕΤΗΣΤΕ ΤΟΥΣ ΒΡΑΧΙΟΝΕΣ ΣΤΗΝ ΟΘΟΝΗ

(για σχήματα στήριξης μεγαλύτερα από 200x200mm)

1. Τοποθετήστε την οθόνη με την πρόσοψη προβολής προς τα κάτω σε μία προστατευτική επιφάνεια.

ΣΗΜΕΙΩΣΗ: Για ορισμένα σχήματα οπής στήριξης, θα πρέπει να αλλάξετε τη θέση του αριστερού και δεξιού βραχίονα μεταξύ τους.



ΠΡΟΣΟΧΗ: Αν χρησιμοποιήσετε βίδες ακατάλληλης διαμέτρου μπορεί να προκαλέσετε βλάβη στην οθόνη σας! Οι σωστές βίδες θα βιδώνονται εύκολα στο σπειρώμα των οπών στήριξης της οθόνης.

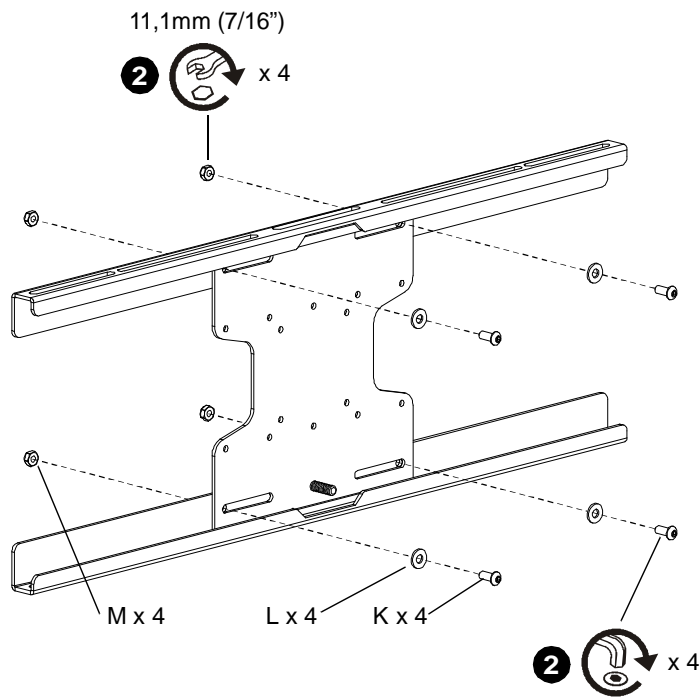
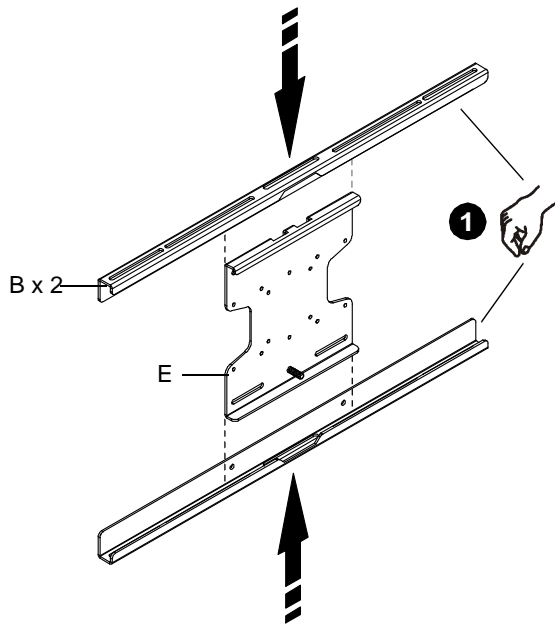
2. Επιλέξτε τη *διάμετρο* βιδών εξετάζοντας τις συσκευασίες υλικού «A» έως «D» (8 mm, 6 mm, 5 mm, ή 4 mm) και συγκρίνοντας με τις οπές στήριξης στην οθόνη.
3. Επιλέξτε δακτύλιους:
 - Βίδες διαμέτρου 6mm και 8mm Χρησιμοποιήστε επίπεδο δακτύλιο (FB) και δακτύλιο με πατούρα (FA).
 - Βίδες διαμέτρου 4 mm και 5mm Χρησιμοποιήστε επίπεδο δακτύλιο (EB) και δακτύλιο με πατούρα (EA).
4. Επιλέξτε διαχωριστικά:
 - Αν οι οπές στήριξης δεν είναι εσοχές και οι δύο βραχίονες (C) μπορούν να μείνουν επίπεδοι πάνω στην οθόνη τότε δεν χρειάζονται διαχωριστικά.
 - Αν οι οπές στήριξης είναι εσοχές, ή αν προεξοχές δεν επιτρέπουν στους βραχίονες (G) να μείνουν επίπεδοι, τότε πρέπει να χρησιμοποιηθούν διαχωριστικά (GA ή GB). Επιλέξτε το κοντότερο διαχωριστικό που θα παράσχει επαρκή πλήρωση. Όλα τα διαχωριστικά πρέπει να έχουν το ίδιο μήκος.



ΠΡΟΣΟΧΗ: Αν χρησιμοποιήσετε βίδες ακατάλληλου μήκους μπορεί να προκαλέσετε βλάβη στην οθόνη σας! Οι σωστές βίδες θα έχουν επαρκή δέσμευση στο σπειρώμα χωρίς να ακουμπούν στο κάτω μέρος των οπών στήριξης της οθόνης.

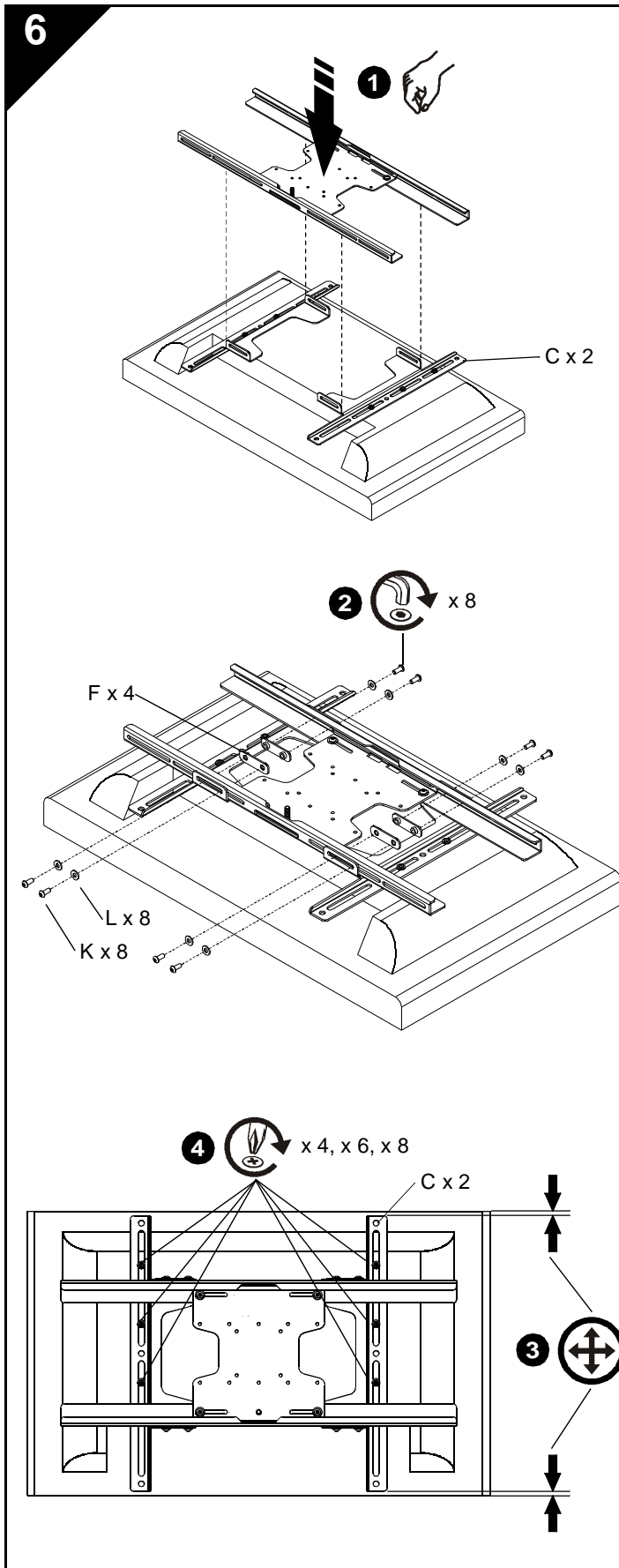
5. Επιλέξτε το *μήκος των βιδών*:
 - Χρησιμοποιώντας το χέρι σας, τοποθετήστε τη βίδα ΜΙΚΡΟΤΕΡΟΥ μήκους της επιλεγμένης διαμέτρου (AA, BA, CA, ή DA) μέσω του επιλεγμένου επίπεδου δακτυλίου (EB ή FB), του επιλεγμένου δακτυλίου με πατούρα (EA ή FA), του βραχίονα (C), και του επιλεγμένου διαχωριστικού (GA ή GB, αν χρειάζεται), στην οπή στήριξης της οθόνης. ΜΗ βιδώνετε τη βίδα στην οπή σε αυτό το στάδιο.
 - Το σωστό μήκος βίδας απαιτεί η βάση της κεφαλής της βίδας να προεξέχει πάνω από τον επίπεδο δακτύλιο *απόσταση ίση ή μεγαλύτερη από τη διάμετρο της βίδας*. Αν το μήκος της βίδας είναι ακατάλληλο, χρησιμοποιήστε μεγαλύτερη βίδα. Επιλέξτε τη βίδα *μικρότερου μήκους* που θα προεξέχει την απαιτούμενη απόσταση.
6. Τοποθετήστε προσεκτικά τις επιλεγμένες βίδες, αλλά ΜΗΝ τις βιδώνετε σε αυτό το στάδιο. Βεβαιωθείτε ότι χρησιμοποιούνται όλες οι απαιτούμενες οπές στήριξης της οθόνης (4, 6 ή 8).

5



ΤΟΠΟΘΕΤΗΣΤΕ ΤΟΥΣ ΒΡΑΧΙΟΝΕΣ ΣΤΗΝ ΠΛΑΚΑ ΠΡΟΣΟΨΗΣ

1. Ευθυγραμμίστε τους βραχίονες (B) με την πλάκα πρόσοψης (E) και σύρετε στη θέση τους.
2. Χρησιμοποιήστε εξαγωνικό κλειδί (H), τοποθετήστε τις βίδες (K) μέσω των δακτυλίων (L), της πλάκας πρόσοψης (E) και του βραχίονα (B) μέσα στο παξιμάδι (M). Βιδώστε καλά.



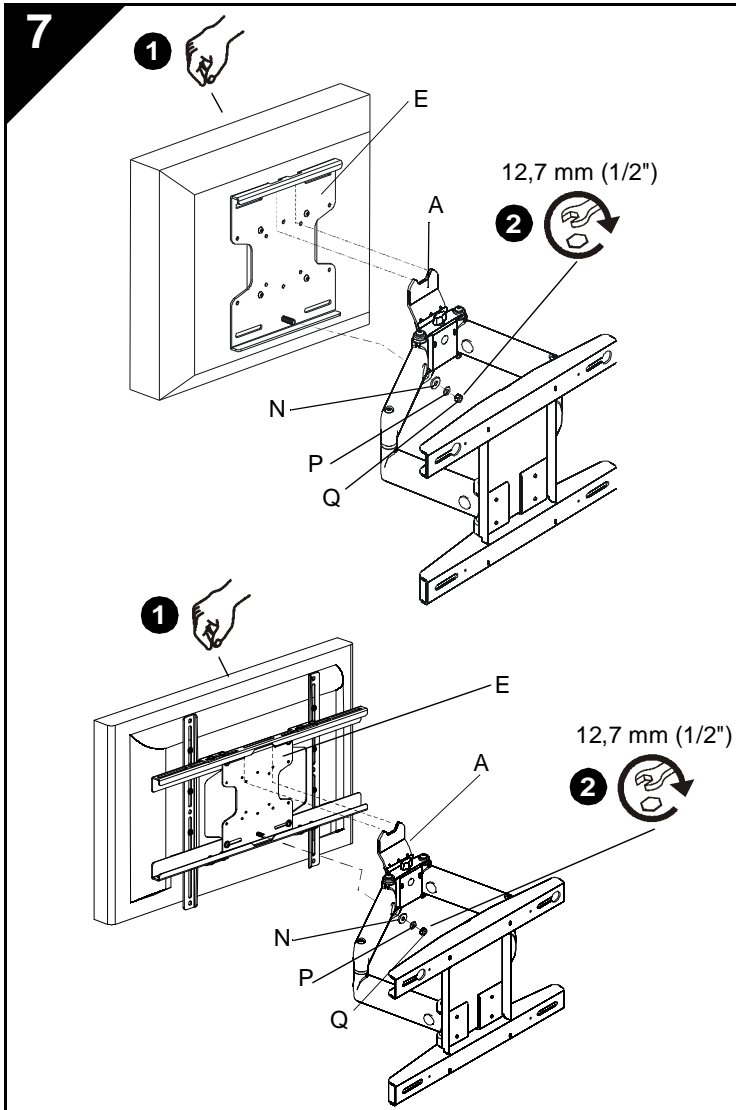
ΤΟΠΟΘΕΤΗΣΤΕ ΤΗΝ ΠΛΑΚΑ ΠΡΟΣΟΨΗΣ ΣΤΗΝ ΟΘΟΝΗ

1. Ευθυγραμμίστε τους οριζόντιους βραχίονες της διάταξης πλάκας πρόσοψης με τους κάθετους βραχίονες (C) και σύρετε στη θέση της.
2. Χρησιμοποιήστε εξαγωνικό κλειδί (H), τοποθετήστε τις βίδες (K) μέσω των δακτυλίων (L) και των οριζόντιων βραχιόνων (B) στις πλάκες στήριξης (F). Βιδώστε καλά.
3. Κεντράρετε τη διάταξη πλάκας πρόσοψης στο πίσω μέρος της οθόνης.



ΠΡΟΣΟΧΗ: Μη βιδώνετε υπερβολικά σφιχτά!

4. Βιδώστε όλες τις βίδες (4, 6, ή 8) μέσω των κάθετων βραχιόνων (C) στην οθόνη.

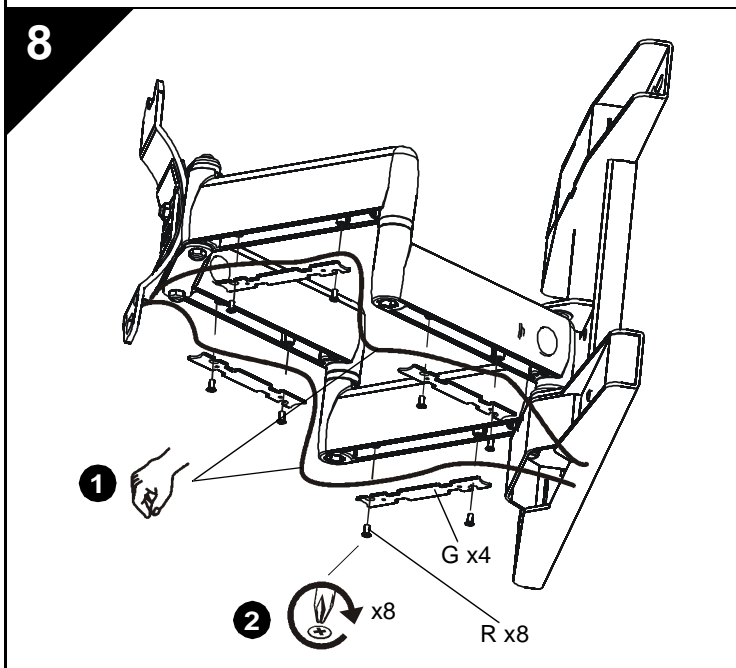


ΤΟΠΟΘΕΤΗΣΤΕ ΤΗΝ ΟΘΟΝΗ ΣΤΗ ΔΙΑΤΑΞΗ ΒΡΑΧΙΟΝΑ/ ΕΠΙΤΟΙΧΙΑΣ ΠΛΑΚΑΣ



ΠΡΟΕΙΔΟΠΟΙΗΣΗ: Αν υπερβείτε την ικανότητα βάρους υπάρχει κίνδυνος πρόκλησης σοβαρού τραυματισμού ή βλάβης στον εξοπλισμό! Αποτελεί ευθύνη του υπεύθυνου εγκατάστασης να βεβαιώσει ότι το συνδυασμένο βάρος όλων των στοιχείων που προσαρτώνται στο iCLPFA3 δεν υπερβαίνει τα 68 kg (150 lbs).

1. Ευθυγραμμίστε τις υποδοχές στο άνω τμήμα της πλάκας πρόσοψης (E) με τις προεξοχές στο άνω τμήμα της διάταξης βραχίονα (A). Χαμηλώστε τη θόνη στη θέση της, περιστρέψτε τον πείρο με σπείρωμα στην πλάκα πρόσοψης (E) μέσα στην υποδοχή της διάταξης βραχίονα (A).
2. Τοποθετήστε το διαχωριστικό (N), τον δακτύλιο (P), και το παξιμάδι (Q) πάνω τον πείρο με σπείρωμα. Βιδώστε καλά.

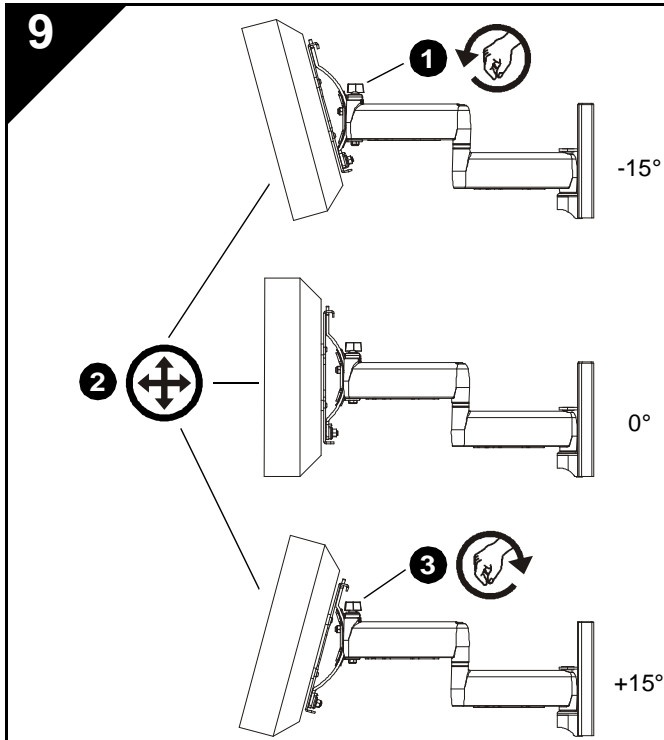


ΔΙΑΧΕΙΡΙΣΗ ΚΑΛΩΔΙΩΝ



ΠΡΟΣΟΧΗ: Βεβαιωθείτε ότι υπάρχει επαρκής τζόγος για την κίνηση της οθόνης και ότι τα καλώδια δεν θα συσφιχτούν με την τοποθέτηση των καλυμμάτων (G) ή των βιδών (R).

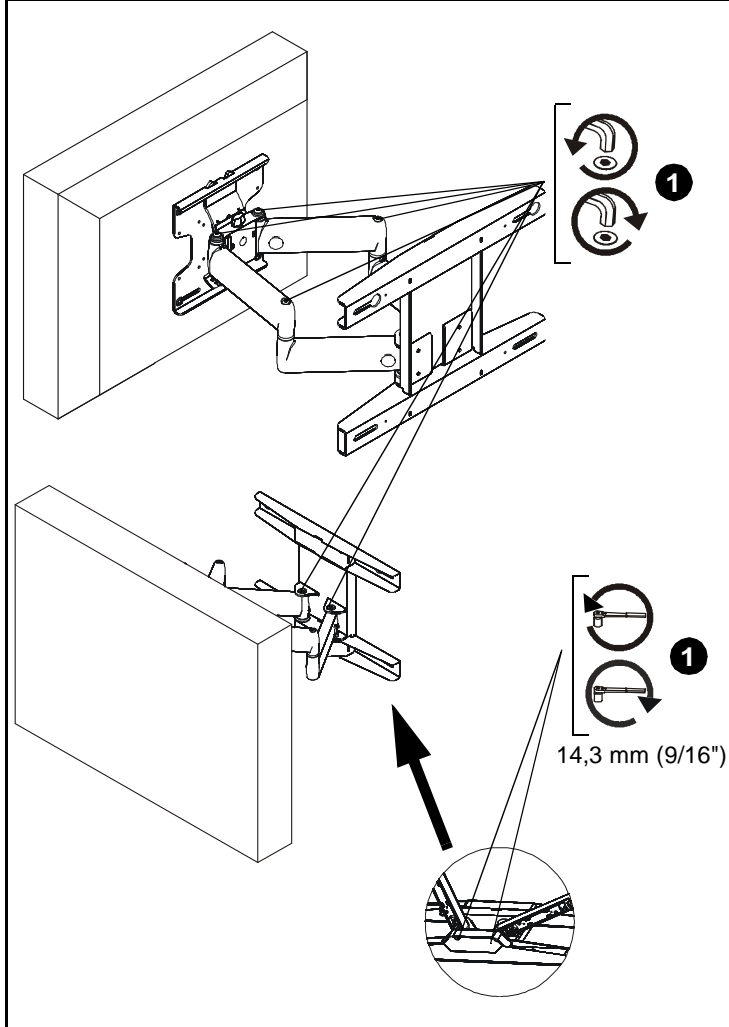
1. Τοποθετήστε προσεκτικά τα καλώδια στις κοιλότητες που βρίσκονται στα κάτω τμήματα των βραχιόνων στήριξης.
2. Τοποθετήστε κάθε κάλυμμα (G) με δύο βίδες (R).



ΠΡΟΣΑΡΜΟΓΗ

Γωνία στήριξης

1. Ξεβιδώστε το κουμπί ρύθμισης της γωνίας κλίσης.
2. Η κλίση της οθόνης στην επιθυμητή γωνία (-15° έως +15°).
3. Βιδώστε το κουμπί ρύθμισης της γωνίας κλίσης.

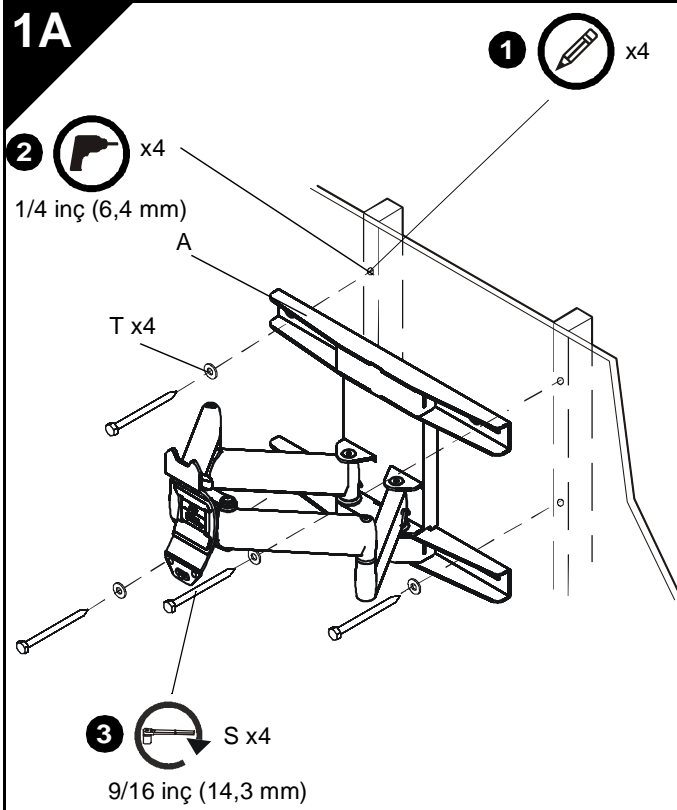


Επέκταση και περιστροφή



ΠΡΟΕΙΔΟΠΟΙΗΣΗ: Υπερβολικό ξεβίδωμα ή βίδωμα των βιδών προσαρμογής μπορούν να προκαλέσουν σοβαρούς τραυματισμούς ή βλάβη στον εξοπλισμό!

1. Χρησιμοποιήστε εξαγωνικά κλειδιά (I, J) για να ξεβιδώσετε ή να βιδώσετε βίδες ρύθμισης όπως απαιτείται για την επίτευξη της επιθυμητής τάσης.



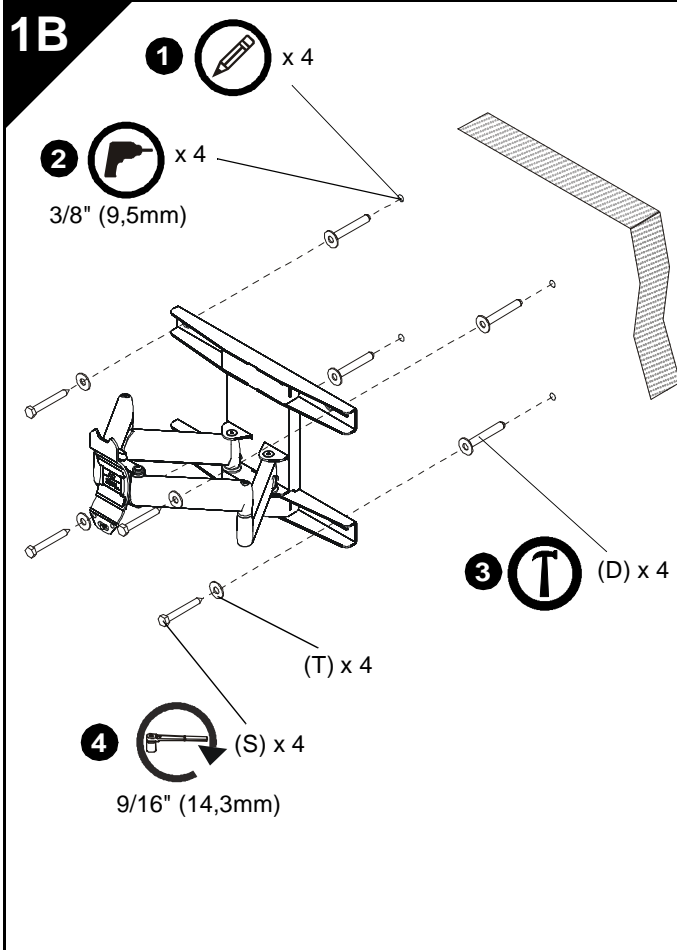
KOL DÜZENEGİNİ/DUVAR PLAKASINI DUVARA MONTE ETME

Ahşap Montajı



UYARI: Bu bileşen için yeterli yapısal kuvvetin sağlanamaması, ciddi fiziksel hasara ve cihazın zarar görmesine neden olabilir! Bileşenin monte edildiği yapının, tüm cihazın toplam ağırlığının beş katına kadar ağırlığı taşıyabildiğinden emin olmak monte edenin sorumluluğundadır. Bileşeni monte etmeden önce yapıyı güçlendirin.

1. Kol düzeneğini/duvar plakasını (A) dengeli bir şekilde yerleştirin ve kılavuz deliklerin yerlerini işaretleyin.
2. Ahşap desteklerde, 1/4 inç (6,4 mm) çapında kılavuz delikler açın.
3. Cıvataları (S), düz pulların (T), kol düzeneğinin/duvar plakasının (A) içinden geçirip ahşap desteklere takın.



DUVAR PLAKASINI DUVARA MONTE ETME

Betona Montaj



UYARI: Bu bileşen için yeterli yapısal kuvvetin sağlanamaması, ciddi fiziksel hasara ve cihazın zarar görmesine neden olabilir! Bileşenin monte edildiği yapının, tüm cihazın toplam ağırlığının beş katına kadar ağırlığı taşıyabildiğinden emin olmak monte edenin sorumluluğundadır. Bileşeni monte etmeden önce yapıyı güçlendirin.

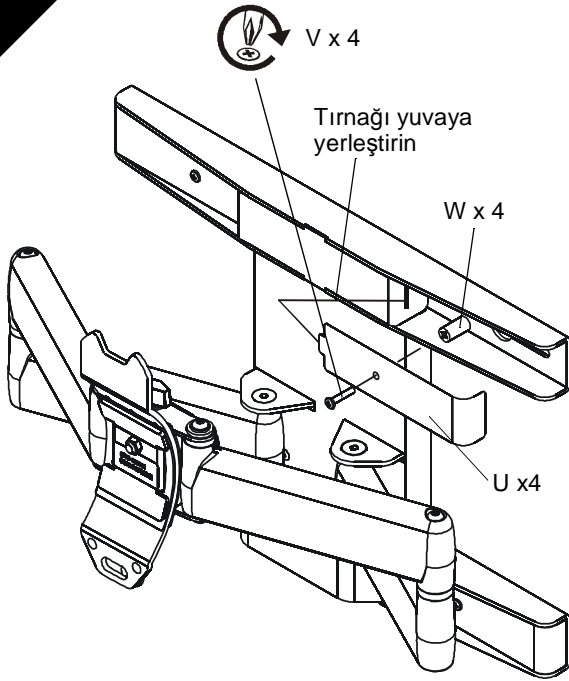
1. Duvar plakasını dengeli bir şekilde yerleştirin ve kılavuz deliklerin yerlerini işaretleyin.
2. Betonda 3/8 inç (9,5 mm) çapında delikler açın.
3. Dübelleri (D) deliklere takın.



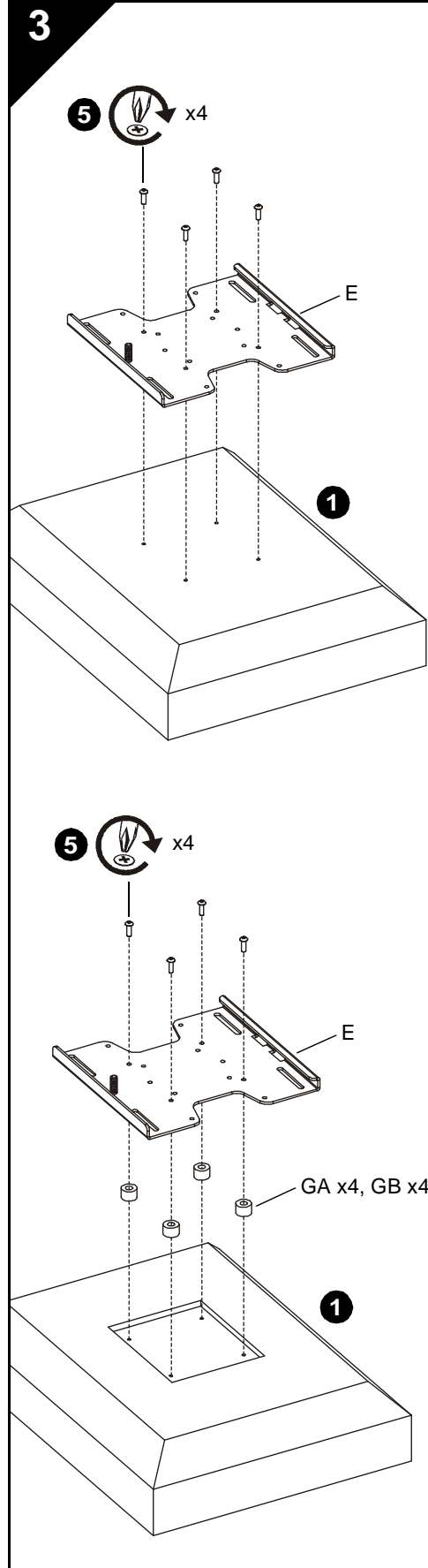
DİKKAT: Cıvataları çok fazla sıkmayın (S)!

4. Cıvataları (S), düz pulların (T), duvar plakasının içinden geçirip dübellere (D) monte edin.

2

**KAPAK PLAKALARINI MONTE ETME**

1. Dört vida (V) ve dört ara parçası (W) kullanarak dört kapak plakasını (U) monte edin. Vidayı kapak plakasına takın ve kapak plakası tırnağını kol düzeneğine/duvar plakasına takmadan önce ara parçayı ekleyin.



SİPERİ EKRANA MONTE ETME

VESA Uyumlu Ekran

ÖNEMLİ! Ekranınız 200X200 mm'den büyük bir montaj düzenine sahipse «DESTEKLERİ EKRANA MONTE ETME» kısmına bakın. Montaj düzeni bu ölçüden küçükse aşağıdaki talimatlara göre devam edin.

NOT: 100X100 mm montaj düzeni gösterilmiştir; 75 x 75 mm, 100 x 200 mm ve 200x200 mm montaj düzenleri de bunun benzeridir.

1. Ekranı yüzüstü biçimde koruyucu bir yüzeye yatırın.



DİKKAT: Uygun olmayan çaptaki vidaların kullanılması ekranınıza zarar verebilir! Uygun vidalar ekran montaj deliklerine kolayca oturur.

2. «A» – «D» arasındaki donanım çantalarını inceleyip ekrandaki montaj delikleri ile karşılaştırarak vida *çapını* seçin (8 mm, 6 mm, 5 mm veya 4 mm).

3. Ara parçalarını seçin:

- Montaj delikleri gömülü değilse ve siper (E) ekrana doğru düz yatabiliyorsa ara parçasına gerek yoktur.
- Montaj delikleri gömülü ise veya çıkıntılar siperin (E) düz yatmasını engelliyorsa, ara parçaları (GA veya GB) kullanılmalıdır. Yeterli dolguyu sağlayan en kısa ara parçasını seçin. Tüm ara parçalarının aynı uzunlukta olması gerekir.



DİKKAT: Uygun olmayan uzunluktaki vidaların kullanılması ekranınıza zarar verebilir! Uygun vidalar, ekran montaj deliklerinin altına temas etmeden yeterli dış tutuşuna sahiptir.

4. Vida uzunluğunu seçin:

- Elinizi kullanarak, seçilen vida çaplarından (AA, BA, CA veya DA) en KISA uzunlukta olanını, siper (E), seçilen ara parçası (GA veya GB, gerekiyorsa) içinden geçirip ekran montaj deliğine takın. Bu sırada vidayı deliğe **VİDALAMAYIN**.
- Uygun vida uzunluğu için, *vida başının vida çapına eşit veya vida çapından daha büyük bir mesafede olacak şekilde siperin (E) üzerinde çıkıntı yapması gerekir*. Vida uzunluğu yetersizse daha uzun bir vida takın. Gerekli mesafede çıkıntı yapan *en kısa* vidayı seçin.

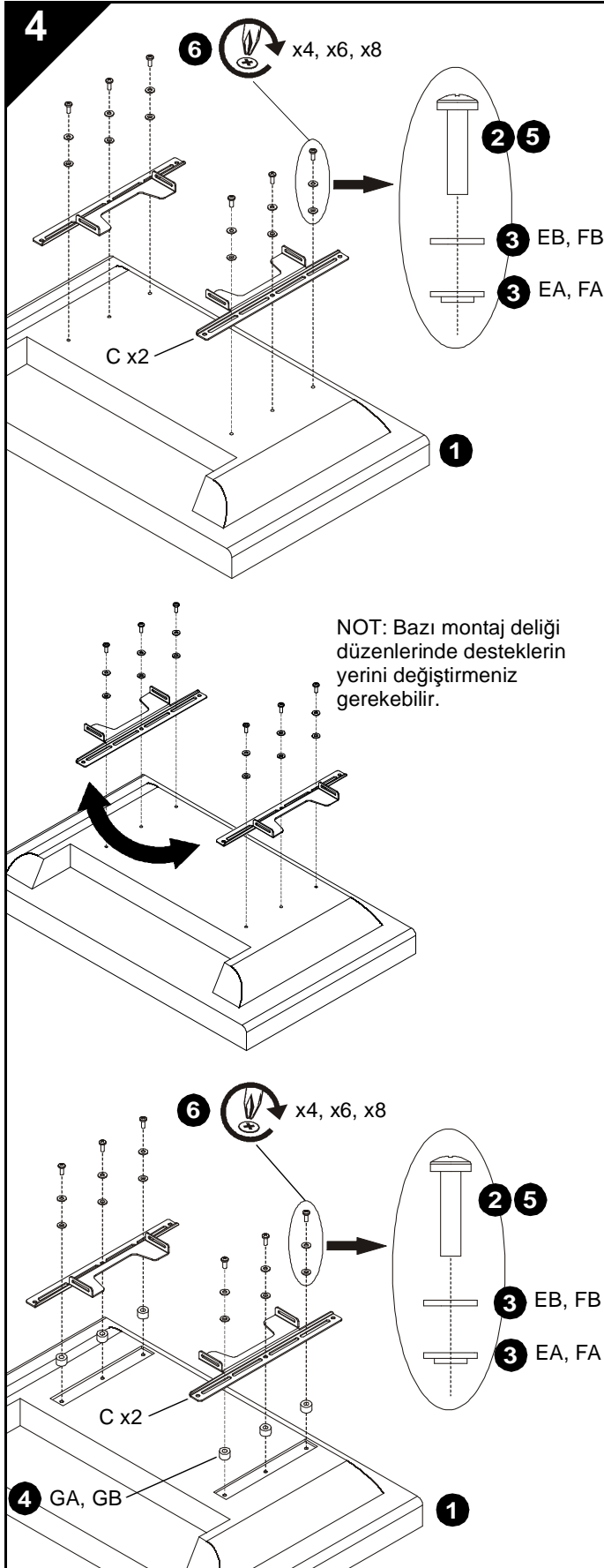


DİKKAT: Vidaları çok fazla sıkmayın!

5. Seçilen vidaları dikkatli bir şekilde takın. Aşağıdakilere dikkat edin:

- Tespit civatası ekranın altına doğru olmalıdır,
- Mevcut tüm ekran montaj delikleri (4 veya 6) kullanılmış olmalıdır.

6. «EKRANI KOL DÜZENİNE MONTE ETME» kısmına geçin.



DESTEKLERİ EKRANA MONTE ETME

(200x200mm.den büyük montaj düzenleri için)

1. Ekranı yüzüstü biçimde koruyucu bir yüzeye yatırın.

NOT: Bazı montaj deliği düzenlerinde sağ ve sol desteklerin yerlerinin değiştirilmesi gerekecektir.



DİKKAT: Uygun olmayan çaptaki vidaların kullanılması ekranınıza zarar verebilir! Uygun vidalar ekran montaj deliklerine kolayca oturur.

2. «A» – «D» arasındaki donanım çantalarını inceleyip ekrandaki montaj delikleri ile karşılaştırarak vida *çapını* seçin (8 mm, 6 mm, 5 mm veya 4 mm).

3. Pulları seçin:

- 6mm ve 8mm çaplı vidalar: Düz pul (FB) ve destek pulu (FA) kullanın.
- 4 mm ve 5 mm çaplı vidalar: Düz pul (EB) ve destek pulu (EA) kullanın.

4. Ara parçalarını seçin:

- Montaj delikleri gömülü değilse ve her iki destek de (C) ekrana doğru düz yatabiliyorsa ara parçasına gerek yoktur.
- Montaj delikleri gömülü ise veya çıkıntılar desteklerin (C) düz yatmasını engelliyorsa ara parçaları (GA veya GB) kullanılmalıdır. Yeterli dolguyu sağlayan en kısa ara parçasını seçin. Tüm ara parçalarının aynı uzunlukta olması gerekir.



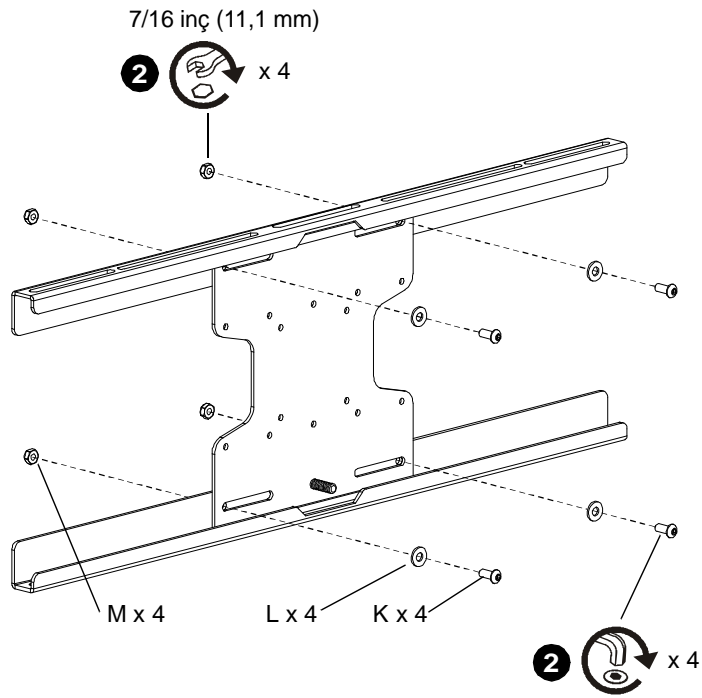
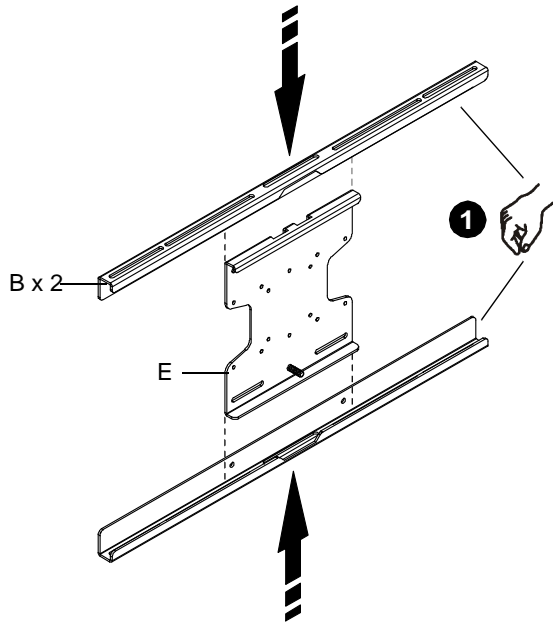
DİKKAT: Uygun olmayan uzunluktaki vidaların kullanılması ekranınıza zarar verebilir! Uygun vidalar, ekran montaj deliklerinin altına temas etmeden yeterli dış tutuşuna sahiptir.

5. Vida *uzunluğunu* seçin:

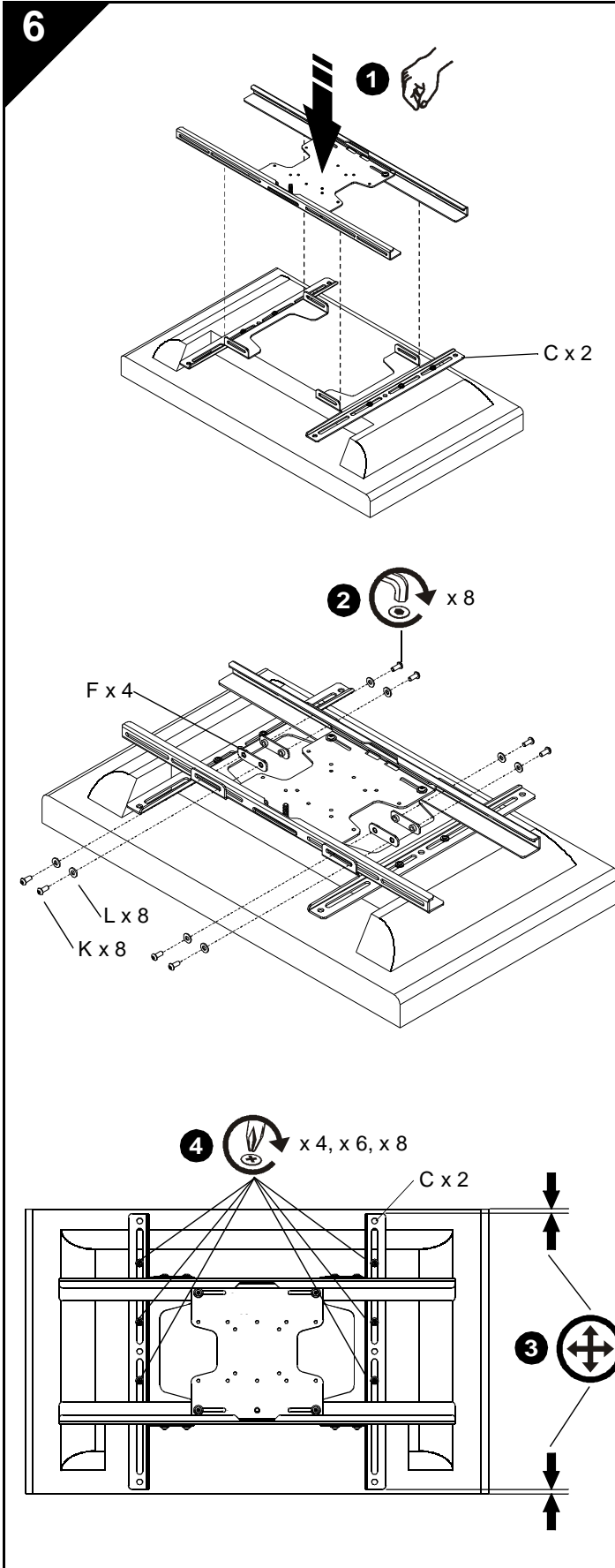
- Elinizi kullanarak, seçilen vida çaplarından (AA, BA, CA veya DA) en KISA uzunlukta olanını, seçilen düz pul (EB veya FB), seçilen destek pulu (EA veya FA), destek (C), seçilen ara parçası (GA veya GB, gerekiyorsa) içinden geçirip ekran montaj deliğine takın. Bu sırada vidayı deliğe **VIDALAMAYIN**.
- Uygun vida uzunluğu için, vida başının *vida çapına eşit veya vida çapından daha büyük bir mesafede* olacak şekilde düz pulun üzerinde çıkıntı yapması gerekir. Vida uzunluğu yetersizse daha uzun bir vida takın. Gerekli mesafede çıkıntı yapan *en kısa* vidayı seçin.

6. Seçilen vidaları dikkatlice takın ama bu sırada vidaları **SIKMAYIN**. Mevcut tüm ekran montaj deliklerinin (4, 6 veya 8) kullanıldığından emin olun.

5

**DESTEKLERİ SİPERE MONTE ETME**

1. Destekleri (B) siperle (E) hizalayın ve yerine kaydırın.
2. Aylan anahtarını (H) kullanarak vidaları (K) pullar (L), siper (E), destek (B) içerisinden geçirip somuna (M) takın. İyice sıkıştırın.



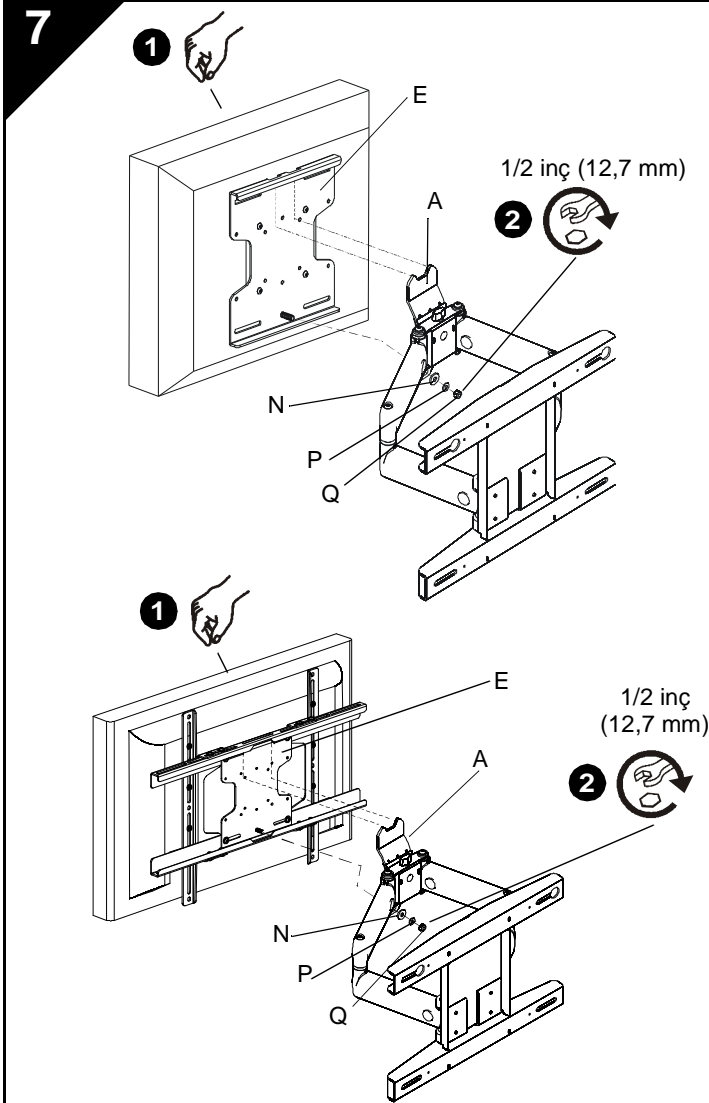
SİPERİ EKRANA MONTE ETME

1. Siper düzeneğinin yatay desteklerini dikey desteklerle (C) hizalayın ve yerine kaydırın.
2. Alyan anahtarını (H) kullanarak vidaları (K) pullar (L) ve yatay destekler (B) içerisinden geçirip arka plakalara (F) takın. İyi sıkıştırın.
3. Siper düzeneğini ekranın arkasına ortalayın.



DİKKAT: Vidaları çok fazla sıkmayın!

4. Tüm vidaları (4, 6 veya 8) dikey destekler (C) içerisinden geçirip ekrana sıkıştırın.

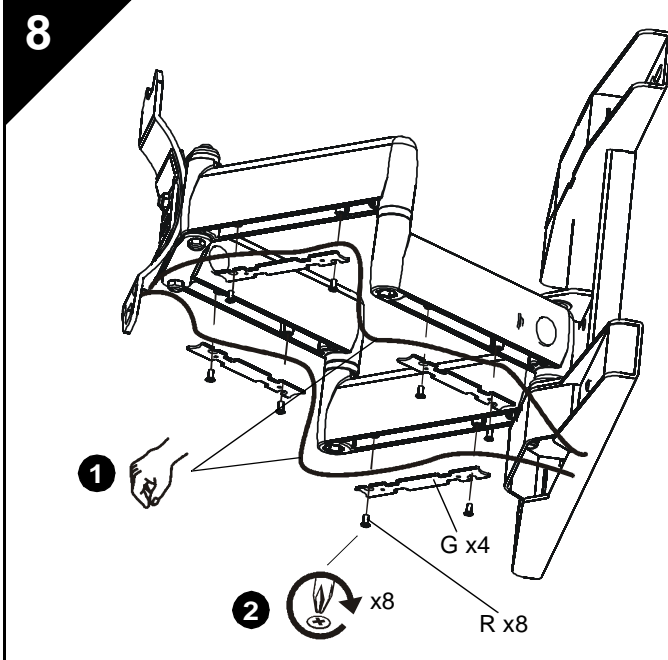


EKRANI KOL/DUVAR PLAKASI DÜZENEGİNE MONTE ETME



UYARI: Ağırlık kapasitesinin aşılması ciddi yaralanmalara veya cihazın zarar görmesine neden olabilir! iCLPFA3'ye bağlı tüm bileşenlerin birleşik ağırlığının 150 lb (68 kg) olan üst sınırı aşmadığından emin olmak monte edenin sorumluluğundadır.

1. Siperin (E) üst kısmındaki yuvaları, kol düzeneğinin (A) üst kısmındaki tırnaklarla hizalayın. Siper (E) üzerindeki tespit civatasını kol düzeneğindeki (A) yuvaya döndürerek ekranı yerine indirin.
2. Ara parçası (N), pul (P) ve somunu (Q) tespit civatasına takın. İyice sıkıştırın.

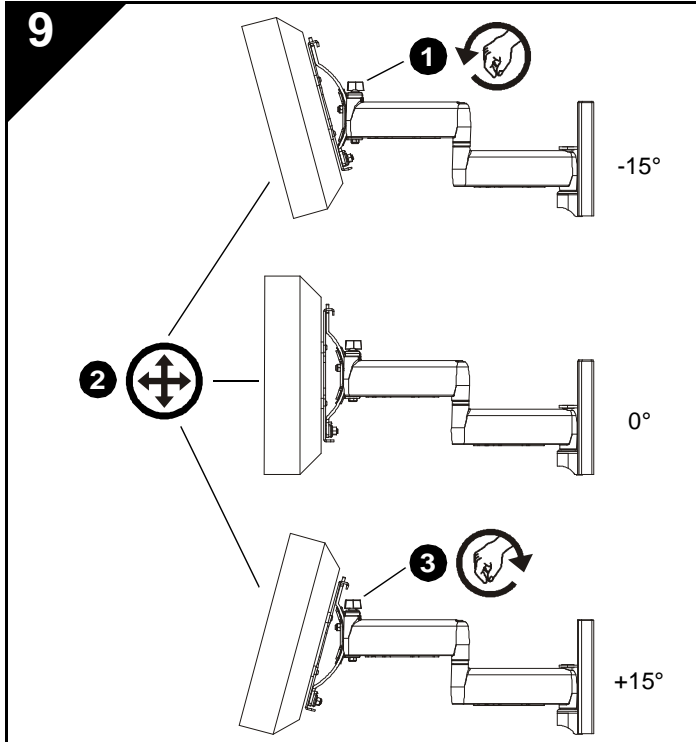


KABLO GEÇİŞ YERLERİ



DİKKAT: Ekranın hareket etmesi için yeterli kablo boşluğu bulunduğundan ve kabloların kapakların (G) veya vidaların (R) takılması ile sıkışmadığından emin olun.

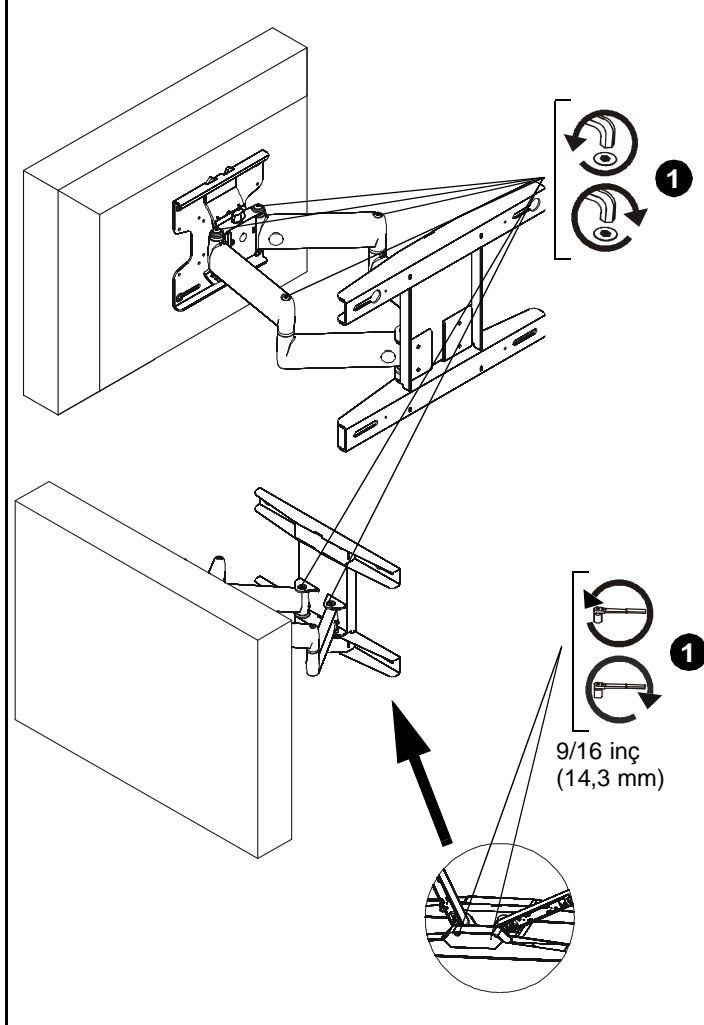
1. Kabloları, monte kollarının alt kısımlarında bulunan boşluklara dikkatlice sokun.
2. Her bir kapağı (G) iki vida (R) ile takın.



AYARLAMA

Eğim

1. Eğim ayarlama topuzunu gevşetin.
2. Ekranı istenilen açığa eğin (-15° - +15° arası).
3. Eğim ayarlama topuzunu sıkıştırın.

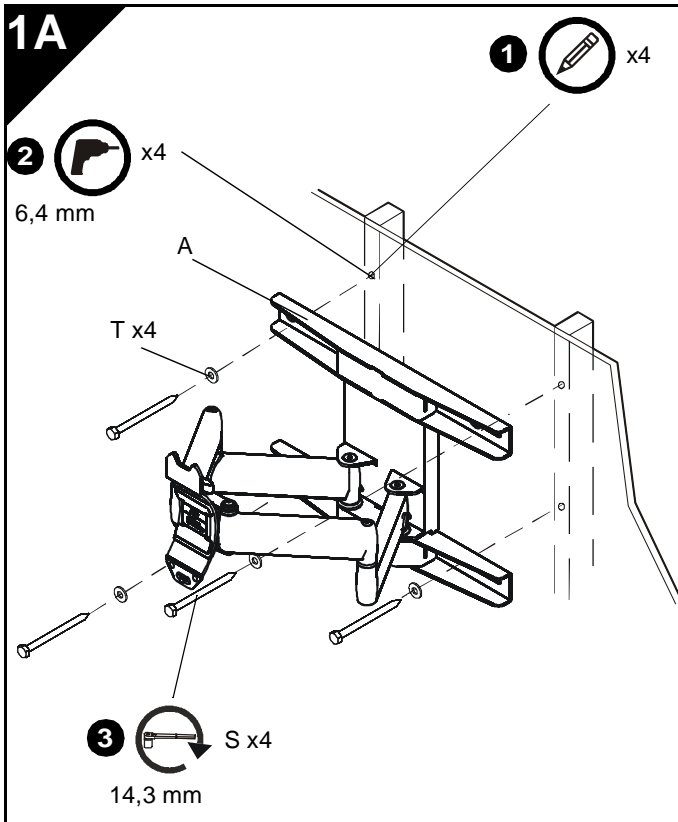


Uzatma ve Döndürme



UYARI: Ayarlama vidalarının aşırı gevşetilmesi veya sıkıştırılması ciddi yaralanmalara ve cihazın zarar görmesine neden olabilir!

1. Aylan anahtarlarını (I, J) kullanarak, istenilen gerilmeyi elde etmek için ayarlama vidalarını gevşetin veya sıkıştırın.



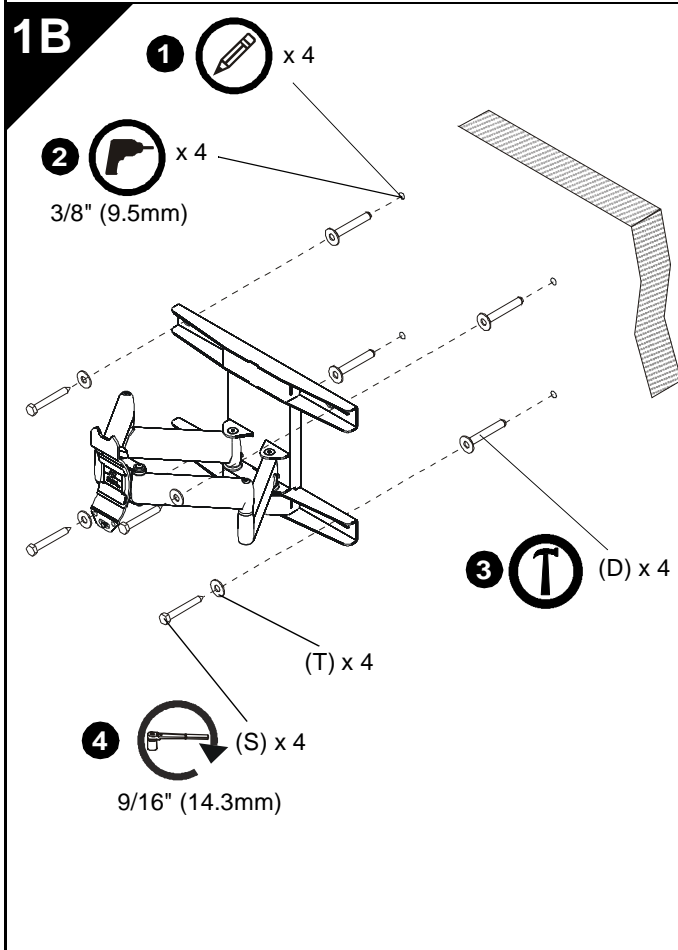
A KAR/FALI LEMEZ FELSZERELÉSE A FALRA

Szerelés fafelületre



FIGYELEM: Személyi sérüléshez vagy a berendezés megrongálódásához vezethet, ha a tartóelemet olyan felülethez rögzítjük, amely nem biztosít elegendő tartóerőt. A felszerelést végző személy felelőssége annak ellenőrzése, hogy az elemet tartó szerkezet elbírja a teljes felszerelés össztömegének ötszörösét. Az elem felszerelése előtt erősítsük meg a felületet.

1. Állítsuk vízszintbe a kart/fali lemezt (A), és jelöljük be a rögzítőcsavarok számára kialakítandó lyukak helyét.
2. Fúrjunk 6,4 mm átmérőjű lyukakat a fa tartóelemekbe.
3. Az alátétlen (T) és a karon/fali lemezen (A) keresztül csavarjuk a csavarokat (S) a fa tartóelemekbe.



A FALI LEMEZ FELSZERELÉSE A FALRA

Szerelés beton esetén



FIGYELEM: Személyi sérüléshez vagy a berendezés megrongálódásához vezethet, ha a tartóelemet olyan felülethez rögzítjük, amely nem biztosít elegendő tartóerőt. A felszerelést végző személynek meg kell győződnie arról, hogy az elemet tartó felület teherbírása meghaladja-e a teljes berendezés összsúlyának ötszörösét. Az elem felszerelése előtt erősítsük meg a felületet.

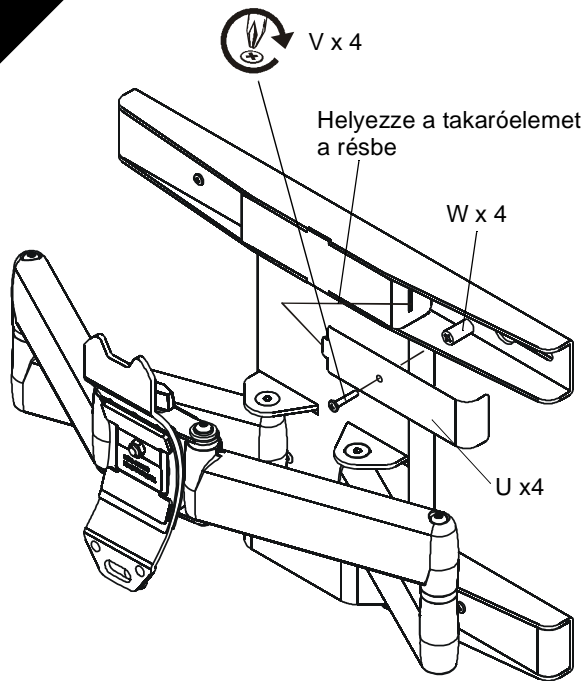
1. Állítsuk vízszintbe a fali lemezt, és jelöljük be a dűbelek számára kialakítandó lyukak helyét.
2. Fúrjunk 9,5 mm átmérőjű lyukakat a betonba.
3. Helyezzük a dűbeleket (D) a lyukakba.



FIGYELMEZTETÉS: Ne húzzuk túl a csavarokat (S).

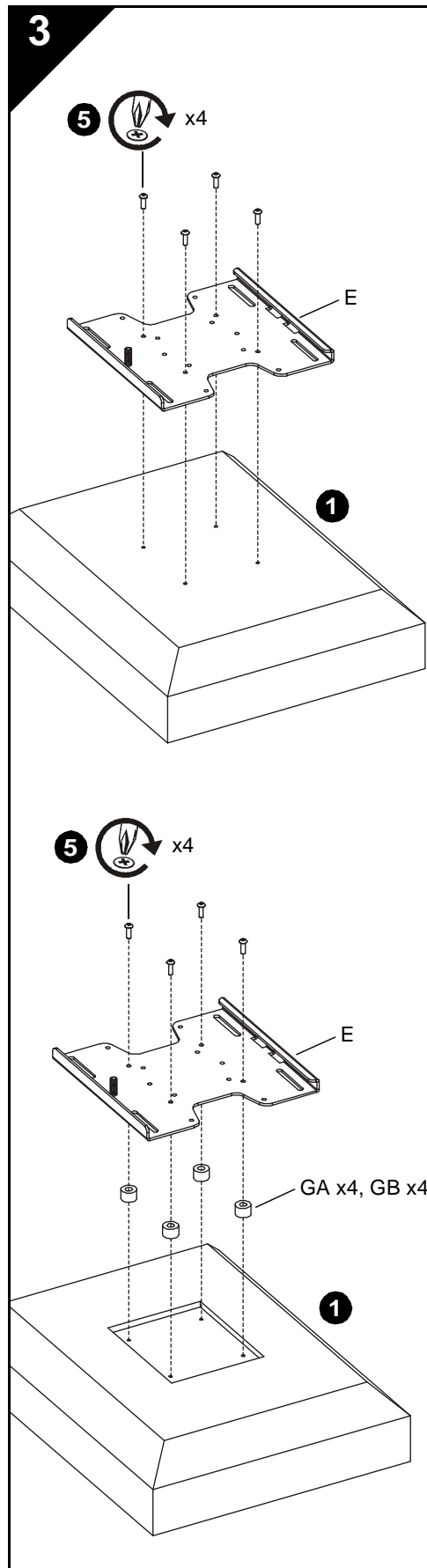
4. Az alátétlen (T) és a fali lemezen keresztül csavarjuk a csavarokat (S) a dűbelekbe (D).

2



TAKARÓELEMÉK FELSZERELÉSE

1. Szereljük fel a négy takaróelemet (U) a négy csavarral (V) és négy távtartóval (W). Helyezzük a csavart a takaróelembe, és mielőtt hozzáillesztenénk azt a karhoz/fali lemezhez, helyezzük közéjük a távtartót.



A HOMLOKLEMEZ FELSZERELÉSE A KIJELZŐRE

Szerelés VESA-kompatibilis kijelző esetén

FONTOS! Ha a kijelző szerelési területe 200 x 200 mm-nél nagyobb, ugorjunk „A KERET FELSZERELÉSE A KIJELZŐRE” című pontra. Ellenkező esetben hajtsuk végre a következő lépéseket.

MEGJEGYZÉS: A képen 100 mm x 100 mm-es szerelési terület látható. A 75 mm x 75 mm-es, a 100 mm x 200 mm-es és a 200 mm x 200 mm-es felület is az ábrához hasonlóan néz ki.

1. Fekessük a kijelzőt kijelzési oldalával lefelé valamilyen puha felületre.



FIGYELMEZTETÉS: Nem megfelelő átmérőjű csavar használata a kijelző károsodását okozhatja. A megfelelő méretű csavarok könnyen becsavarhatók.

2. Válasszuk ki a megfelelő *átmérőjű* csavarokat az „A”, „B”, „C” vagy „D” zacskókból (8 mm, 6 mm, 5 mm, 4 mm). A kiválasztás során mérjük a csavarokat a kijelzőn lévő lyukakhoz.
3. Válasszuk ki a megfelelő távtartókat:

- Ha a lyukak nincsenek besüllyesztve, illetve a homloklemez (E) felfekszik a kijelzőre, akkor nincs szükségünk távtartóra.
- Ha a lyukak be vannak süllyesztve, illetve ha a kijelző hátuljának egyenetlensége miatt a homloklemez (E) nem fekszik fel, akkor távtartókat (GA vagy GB) is használni kell. Válasszuk azt a lehető legrövidebb távtartót, amely már kiegyenlíti a különbséget. A távtartóknak egyformának kell lenniük.



FIGYELMEZTETÉS: Nem megfelelő hosszúságú csavar használata a kijelző károsodását okozhatja. A megfelelő méretű csavarok kellő számú menettel rendelkeznek, ugyanakkor teljesen behajtva sem érik el a kijelzőn lévő csavarhelyek alját.

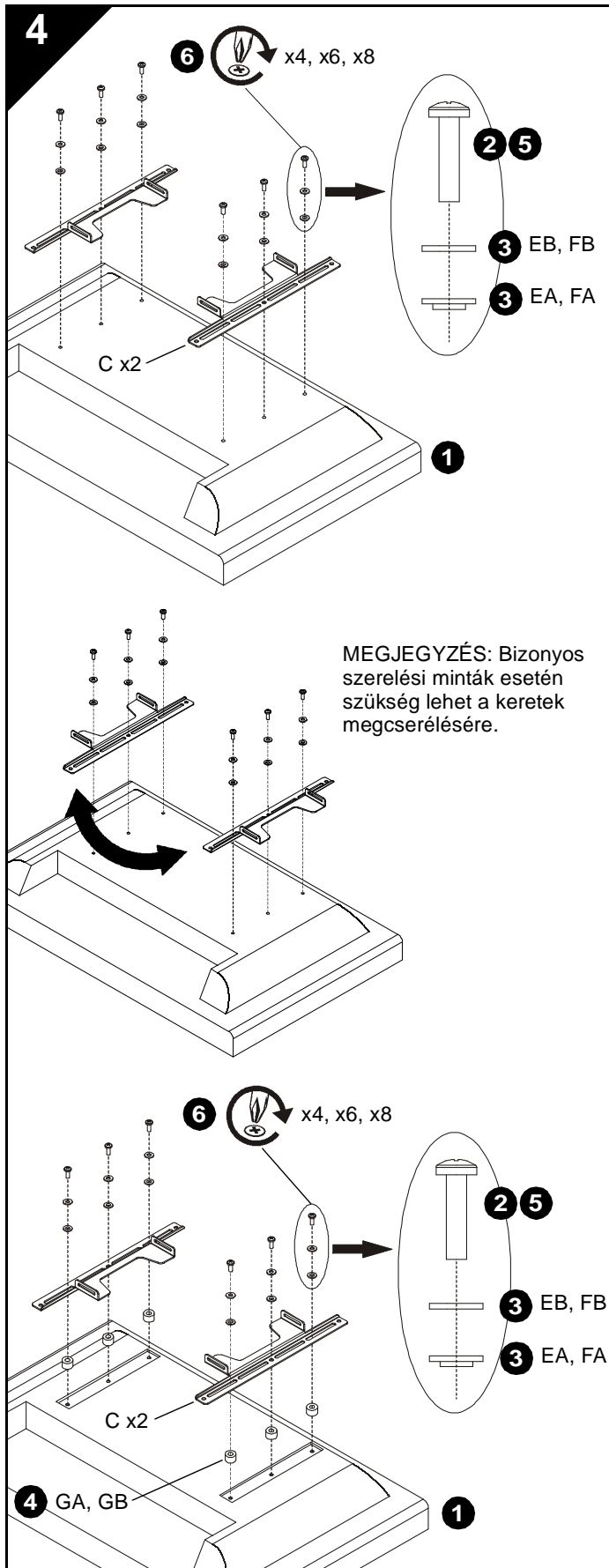
4. Válasszuk ki a megfelelő *hosszúságú* csavart:

- Először a homloklemezen (E) és a kiválasztott távtartón keresztül (GA vagy GB, ha szükséges) csúsztassuk a kiválasztott átmérővel rendelkező (AA, BA, CA vagy DA) LEGRÖVIDEBB csavart a kijelzőn lévő lyukba. A csavart egyelőre még NE csavarjuk be.
- A csavar hosszúsága abban az esetben megfelelő, *ha a csavarfej alja és az alaplemez (E) közötti távolság legalább akkora, mint a csavar átmérője*. Ha a csavar túl rövid, használjunk hosszabbat. Válasszuk a lehető legrövidebb csavart, amely még kellő mértékben kiáll.



FIGYELMEZTETÉS: A csavarokat ne húzzuk túl.

5. A kiválasztott csavarok beszerelésekor legyünk óvatosak. Ügyeljünk a következőkre:
 - A csavar menetes végének a kijelző alja felé kell néznie.
 - A kijelző alján lévő összes (azaz mind a négy vagy hat) lyukba helyezzünk csavart.
6. Ugorjunk „A KIJELZŐ FELSZERELÉSE A KARRA” című részre.



A KERETEK FELSZERELÉSE A KIJELZŐRE

(200 x 200 mm méretet meghaladó szerelési mintákhoz)

1. Fekteszük a kijelzőt kijelzési oldalával lefelé valamilyen puha felületre.

MEGJEGYZÉS: Bizonyos szerelési csavarminták esetén szükség lesz a bal és jobb oldali keretek megcserélésére.



FIGYELMEZTETÉS: Nem megfelelő átmérőjű csavar használata a kijelző károsodását okozhatja. A megfelelő méretű csavarok könnyen becsavarhatók.

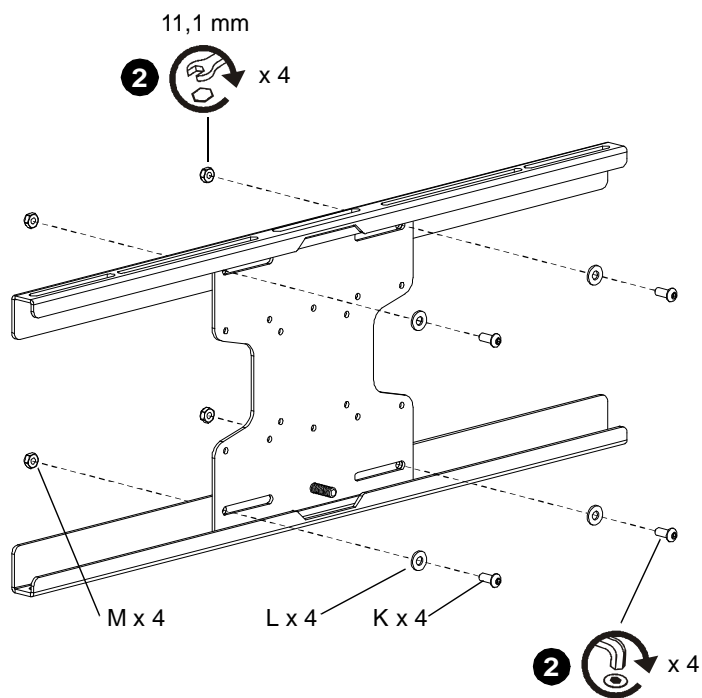
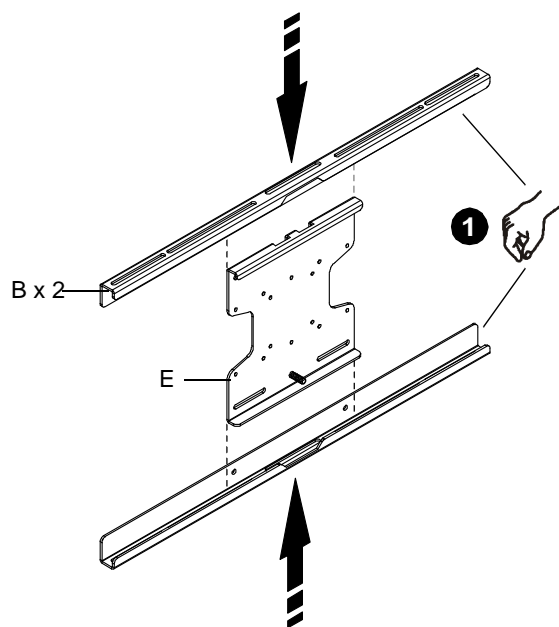
2. Válasszuk ki a megfelelő *átmérőjű* csavarokat az „A”, „B”, „C” vagy „D” zacskókból (8 mm, 6 mm, 5 mm, 4 mm). A kiválasztás során mérjük a csavarokat a kijelzőn lévő lyukakhoz.
3. Válasszuk ki a megfelelő alátéteket:
 - 5 és 8 mm átmérőjű csavarok esetén használjuk az FB jelű lapos alátétet és az FA jelű tányéralátétet.
 - 4 és 5 mm átmérőjű csavarok esetén használjuk az EB jelű lapos alátétet és az EA jelű tányéralátétet.
4. Válasszuk ki a megfelelő távtartókat:
 - Ha a lyukak nincsenek besüllyesztve, illetve mindkét keret (C) felfekszik a kijelzőre, akkor nincs szükségünk távtartóra.
 - Ha a lyukak be vannak süllyesztve, illetve ha a kijelző hátuljának egyenetlensége miatt a keretek (C) nem fekszenek fel, akkor távtartókat (GA vagy GB) is használni kell. Válasszuk azt a lehető legrövidebb távtartót, amely már kiegyenlíti a különbséget. A távtartóknak egyformának kell lenniük.



FIGYELMEZTETÉS: Nem megfelelő hosszúságú csavar használata a kijelző károsodását okozhatja. A megfelelő méretű csavarok kellő számú menettel rendelkeznek, ugyanakkor teljesen behajtva sem érik el a kijelzőn lévő csavarhelyek alját.

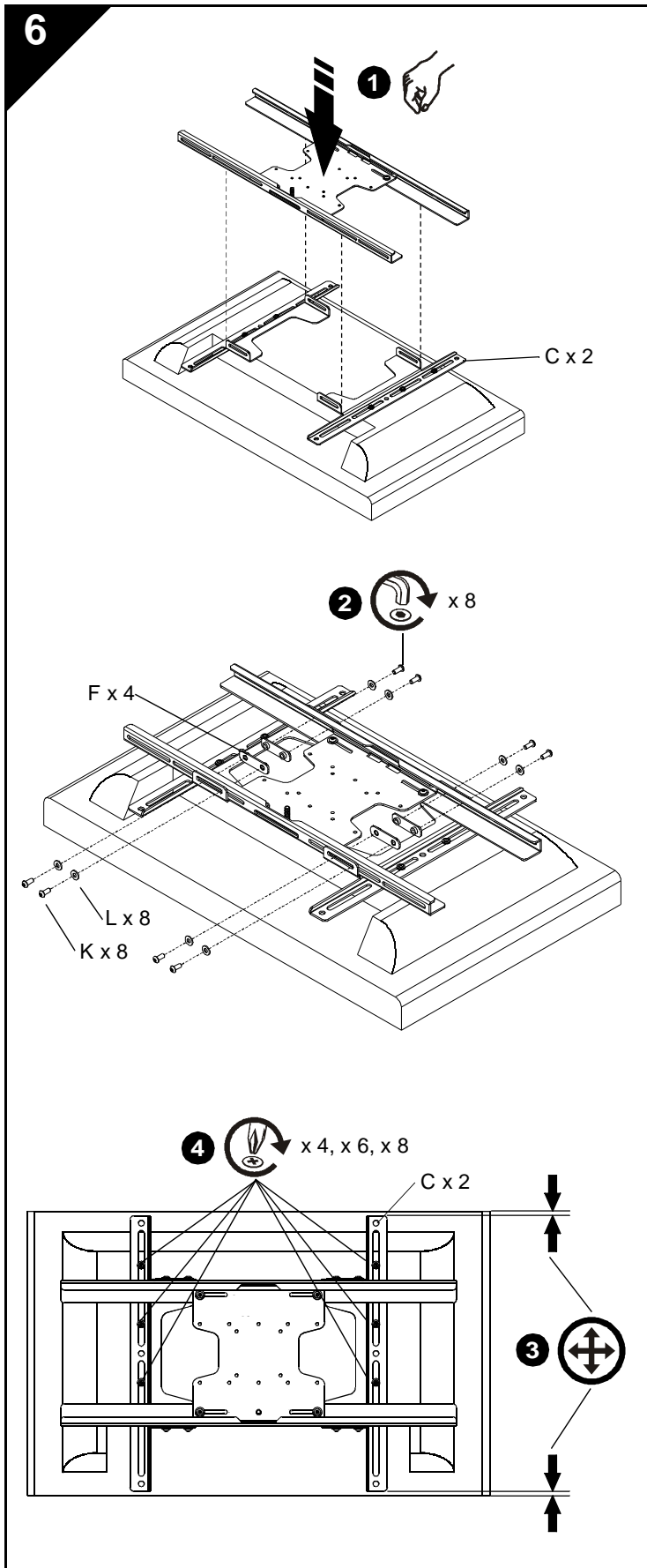
5. Válasszuk ki a megfelelő *hosszúságú* csavart:
 - Először a kiválasztott lapos alátétet (EB vagy FE), tányéralátétet (EA és FA), kereten (C) és távtartón keresztül (GA vagy GB, ha szükséges) kézzel csúsztassuk a kiválasztott átmérővel rendelkező (AA, BA, CA vagy DA) LEGRÖVIDEBB csavart a kijelzőn lévő lyukba. A csavart egyelőre még NE csavarjuk be.
 - A csavar hossza abban az esetben megfelelő, ha a csavarfej alja és a lapos alátét közötti távolság *legalább akkora, mint a csavar átmérője*. Ha a csavar túl rövid, használjunk hosszabbat. Válasszuk a *lehető legrövidebb* csavart, amely még kellő mértékben kiáll.
6. Óvatosan helyezzük be a csavarokat, de ne húzzuk meg őket. A kijelző alján lévő összes (azaz mind a négy, hat vagy nyolc) lyukba helyezzünk csavart.

5



A KERET FELSZERELÉSE A HOMLOKLEMEZRE

1. Igazítsuk a kereteket (B) a homloklemezhez (E), és csúsztassuk őket a helyükre.
2. Imbuszkulcs (H) segítségével csavarjuk a csavarokat (K) az alátéteken (L), a homloklemezzen (E) és a kereten (B) keresztül az anyába (M). A csavarokat húzzuk meg.



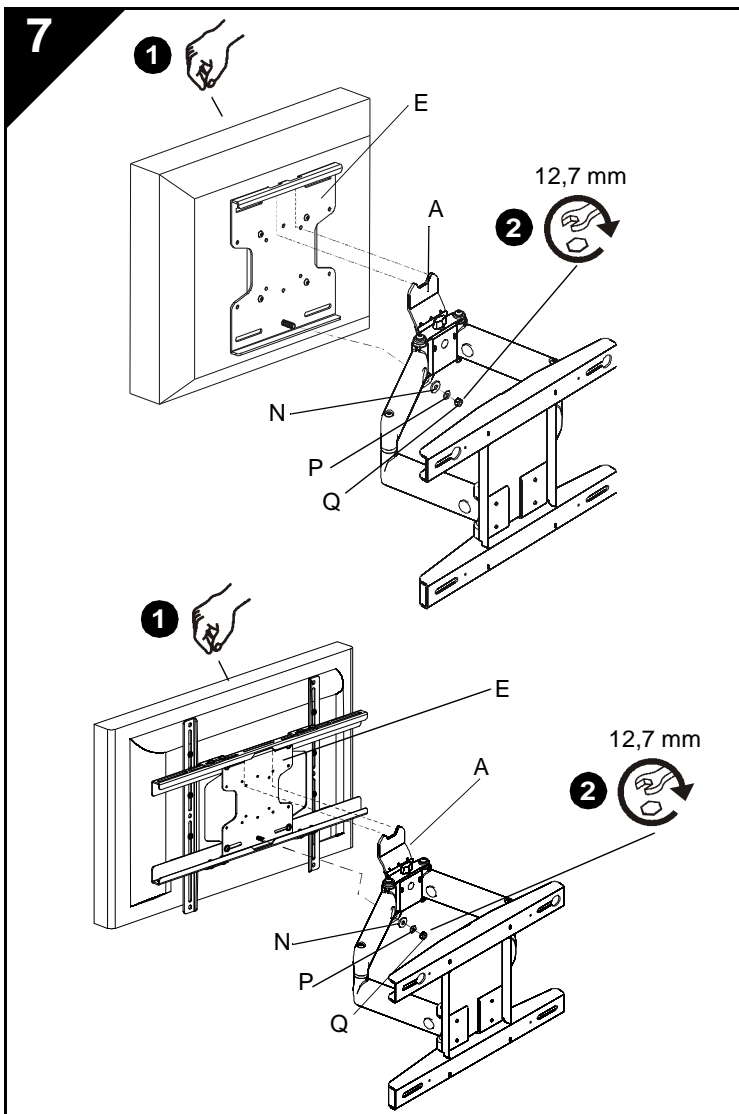
A HOMLOKLEMEZ FELSZERELÉSE A KIJEJZŐRE

1. Igazítsuk a homloklemez vízszintes kereteit a függőleges keretekhez (C), és csúsztassuk őket a helyükre.
2. Imbuszkulcs (H) segítségével csavarjuk a csavarokat (K) az alátéteken (L) és a vízszintes kereteken (B) keresztül az alátétlemezekbe (F). A csavarokat húzzuk meg.
3. A homloklemez igazítsuk a kijelző hátuljának közepére.



FIGYELMEZTETÉS: A csavarokat ne húzzuk túl.

4. Hajtsuk a csavarokat (4, 6 vagy 8 darabot) a függőleges kereteken (C) keresztül a kijelzőbe.

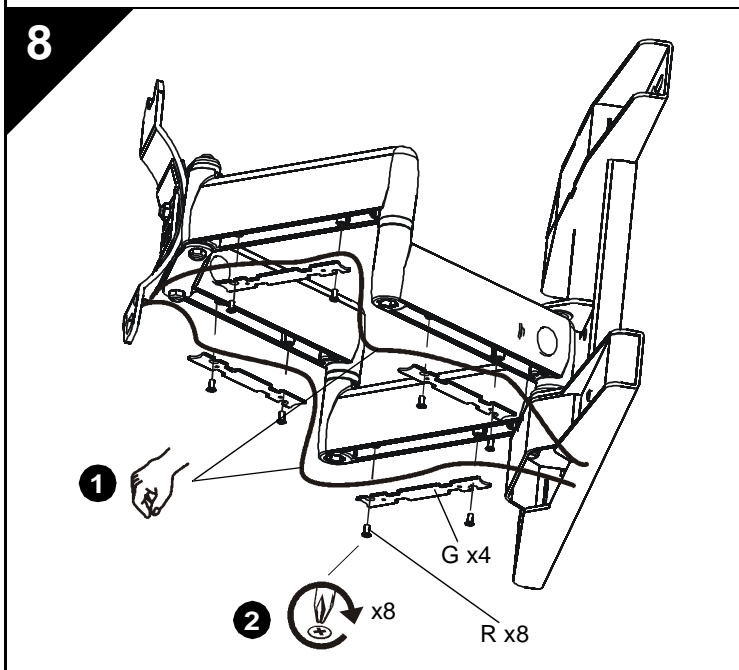


A KIJELEZŐ FELSZERELÉSE A KAR/ FALI LEMEZ SZERELVÉNYRE



FIGYELEM: A teherbírásnál nagyobb terhelés személyi sérüléshez vagy a készülék megrongálódásához vezethet. A szerelést végző személy feladata annak biztosítása, hogy az iCLPFA3 elemhez csatlakoztatott szerelvények együttes tömege ne haladja meg az 68 kg-ot.

1. Igazítsuk a homloklemez (E) felső részén lévő nyílásokat a kar (A) felső részén található fűlekhez. Engedjük a kijelzőt a helyére úgy, hogy a homloklemezen (E) lévő menetes rúd a karon (A) lévő lyukba csússzon.
2. Helyezzük fel a távtartót (N), az alátétet (P) és az anyát (Q) a menetes szálra. Az anyát húzzuk meg.

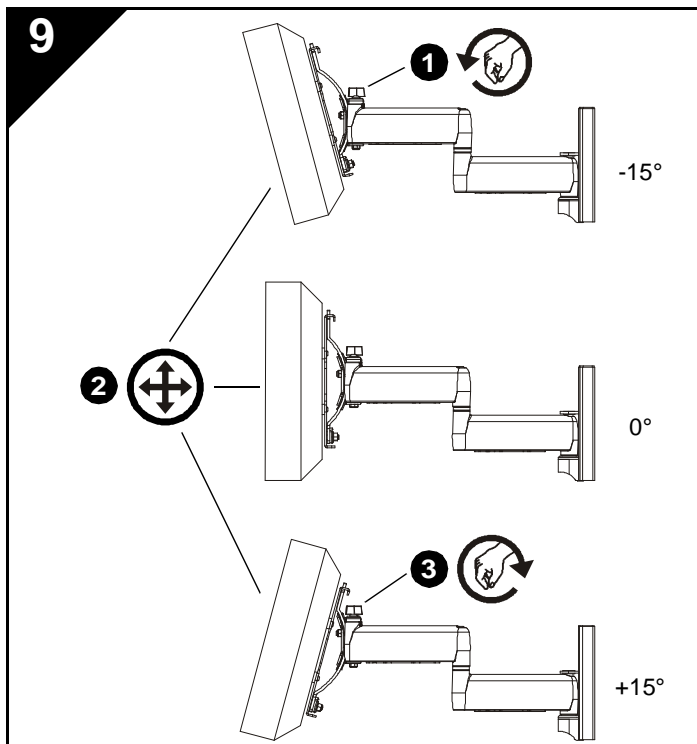


KÁBELKEZELÉS



FIGYELMEZTETÉS: Ügyeljünk arra, hogy a kábel hossza elegendő legyen a kijelző mozgatásához, illetve hogy a kábelt se a takaróelemekkel (G), se a csavarokkal (R) ne csípjük oda.

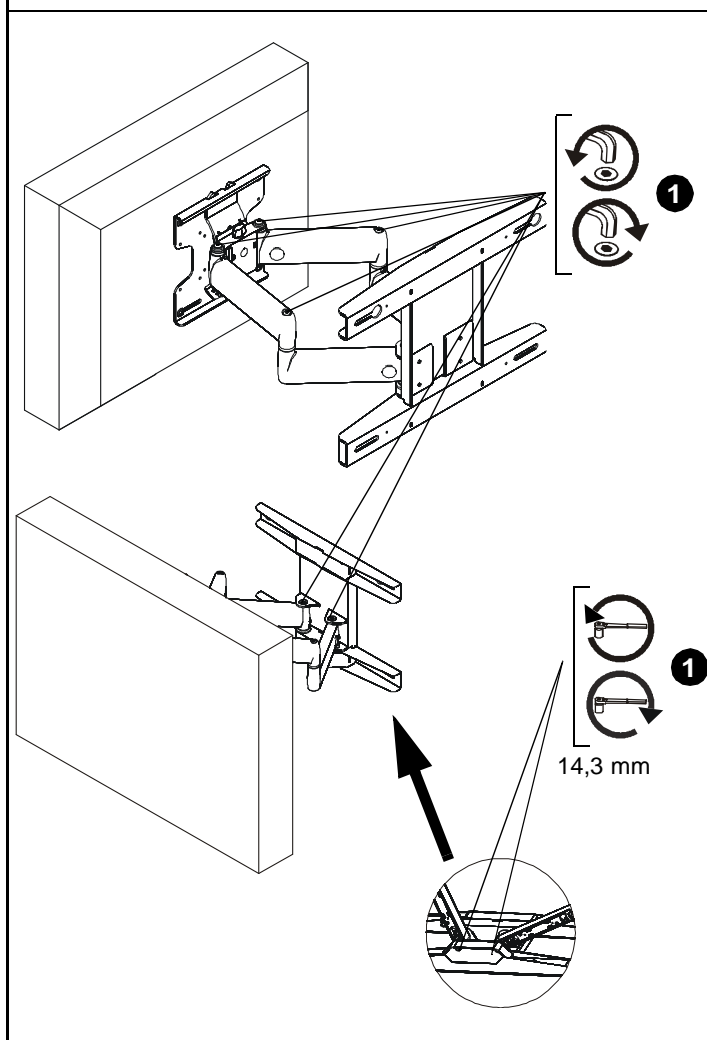
1. Igazítsuk a kábeleket a tartókarok alsó részén kialakított csatornába.
2. A takaróelemeket (G) rögzítsük két csavarral (R).



BEÁLLÍTÁS

Döntés

1. Lazítsuk ki a döntésbeállító gombot.
2. Döntsük a kijelzőt a kívánt szögbe (-15° és $+15^\circ$ között).
3. Szorítsuk meg a döntésbeállító gombot.



Kinyújtás és forgatás



FIGYELEM: A beállítócsavarok túlzott mértékű kilazítása vagy megszorítása személyi sérüléshez vagy a készülék megrongálódásához vezethet.

1. Imbuszkulcsok (I, J) segítségével lazítsuk vagy szorítsuk meg a beállítócsavarokat, amíg el nem érjük a kívánt beállítást.



USA · 8401 Eagle Creek Parkway, Suite 700 · Savage, Minnesota 55378 · 800.572.1373

EMEA · +31 (0)40 2668620

www.icmounts.com

©2010 Milestone AV Technologies. The iC Logo and StowAway are trademarks of Chief Manufacturing, a products division of Milestone AV Technologies, a Duchossois Group Company. All rights reserved

Patents and patents pending. Milestone AV Technologies, Savage, MN 55378, USA

8805-000257 Rev 03

04/10

