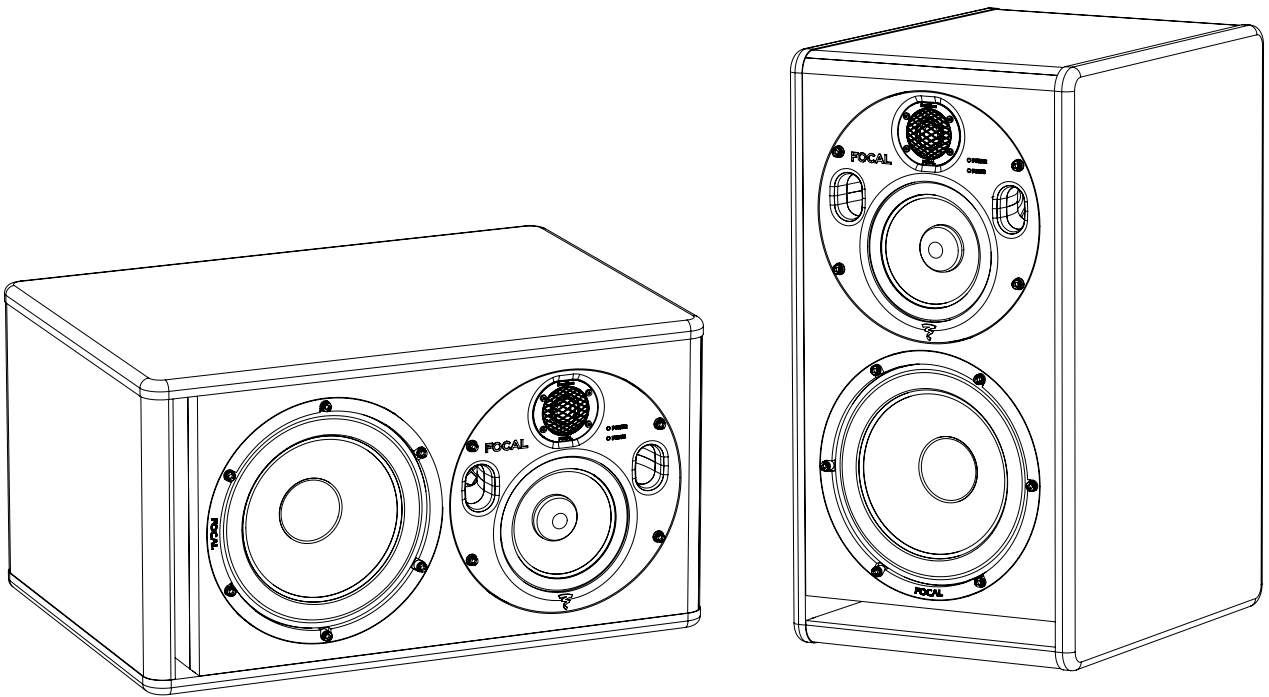


TRIO6 BE

Manuel d'utilisation / User Manual / Gebrauchsanleitung / Manuale d'uso / Manual de uso /
Manual de utilização / Handleiding / Руководство по эксплуатации / 使用手册 /
사용 설명서 /取扱説明書 / دليل المستخدم



FR

GB











E

ZH

JP

KO

A LIRE EN PREMIER ! INSTRUCTIONS DE SÉCURITÉ IMPORTANTES !

	<p>CAUTION RISK OF ELECTRIC SHOCK DO NOT OPEN</p>	
<p>L'éclair représenté par le symbole flèche et contenu dans un triangle équilatéral, a pour objet de prévenir l'utilisateur de la présence de tension élevée au sein de l'appareil pouvant entraîner un risque de choc électrique.</p>	<p>ATTENTION : Afin de prévenir tout risque de choc électrique, n'enlevez pas le capot (ou l'arrière) de cet appareil. Aucune pièce n'est remplaçable par l'utilisateur. Pour entretien ou réparation, contactez une personne qualifiée.</p>	<p>Le point d'exclamation contenu dans un triangle équilatéral, a pour objet de prévenir l'utilisateur de la présence d'instructions importantes mentionnées dans le mode d'emploi et relatives à la mise en œuvre et à l'entretien de l'appareil.</p>
<p>1. Lisez ces instructions. 2. Conservez ces instructions. 3. Tenez compte de tous les avertissements. 4. Suivez toutes les instructions. 5. N'utilisez pas cet appareil à proximité de l'eau. 6. Nettoyez uniquement avec un chiffon sec. 7. N'obstruez aucun orifice de ventilation. Installez l'appareil en suivant les instructions du fabricant. 8. N'installez pas l'appareil à proximité d'une source de chaleur tel qu'un radiateur, une cuisinière, une bouche de chauffage ou tout autre appareil (y compris les amplificateurs) dissipant de la chaleur. 9. Ne pas contourner le dispositif de sécurité de la fiche polarisée. Une fiche polarisée possède deux lames dont une plus large que l'autre. La grande lame est fournie pour votre sécurité. Si la fiche fournie ne rentre pas dans votre prise, consultez un électricien pour le remplacement de la prise obsolète. 10. Assurez-vous que le câble d'alimentation ne puisse pas être piétiné, écrasé ou pincé. Une attention toute particulière doit être accordée à la fiche d'alimentation et à la liaison du cordon avec l'appareil. 11. Utilisez uniquement les accessoires recommandés par le fabricant. 12. N'utilisez que les chariots, pieds, trépieds, supports ou tables recommandés par le fabricant ou ceux vendus avec l'appareil. Lorsqu'un chariot est utilisé, redoublez de prudence pendant le déplacement de l'ensemble chariot/appareil afin d'éviter toute blessure par basculement.</p>           <p>13. Débranchez l'appareil en cas d'orage ou si l'appareil reste inutilisé pendant de longues périodes.</p>	<p>14. Toute tâche de maintenance doit être réalisée par un personnel qualifié. Une maintenance est nécessaire à la suite de tout dommage occasionné à l'appareil tel que la détérioration du câble ou de la fiche d'alimentation, le déversement de liquide ou l'insertion d'objets à l'intérieur de l'appareil, l'exposition à la pluie ou à l'humidité, le mauvais fonctionnement ou la chute de l'appareil. 15. Ce produit appartient aux appareils de Classe I. Connecter l'appareil uniquement à l'aide de la fiche secteur fournie intégrant une liaison à la terre. L'appareil doit être raccordé à une prise secteur dotée d'une protection par mise à la terre. 16. Lorsque la prise du réseau d'alimentation, une prise placée sur l'appareil ou le commutateur On/Off est utilisé comme dispositif de sectionnement de l'alimentation, ce dispositif doit demeurer aisément accessible. 17. ATTENTION: Pour réduire le risque d'incendie ou de choc électrique, n'exposez pas cet appareil à l'eau, la pluie ou à l'humidité. De plus, l'appareil ne doit pas être exposé à des égouttements d'eau ou des éclaboussures et aucun objet rempli de liquide, tel qu'un vase, ne doit être posé sur l'appareil. 18. N'obstruez aucun orifice de ventilation. 19. N'insérez jamais d'objets par les trous de ventilation de l'appareil. Il pourrait entrer en contact avec les composants soumis à de hautes tensions ou les court-circuiter et ainsi occasionner un incendie ou un choc électrique. Ne jamais répandre de liquide sur l'appareil. 20. Ne tentez pas de réparer cet appareil par vos propres moyens. L'ouverture de cet appareil peut vous exposer à des tensions dangereuses ou à d'autres risques. Pour toute intervention de maintenance, adressez-vous à un personnel qualifié. 21. La température ambiante lors de l'utilisation de l'appareil ne doit pas dépasser 35 degrés Celsius (95 °F). 22. N'utilisez pas cet appareil dans des climats tropicaux. 23. N'utilisez pas cet appareil dans des zones situées au-dessus de 2000m d'altitude. 24. Ne surchargez pas les prises murales, les rallonges électriques ou les prises multiples. Il pourrait en résulter incendies ou chocs électriques. 25. L'appareil ne doit être monté sur un mur ou au plafond que si le constructeur le prévoit.</p>            	<p>26. Si l'appareil a été transporté d'un environnement froid à un environnement chaud, s'assurer qu'aucun phénomène de condensation ne s'est produit avant de connecter le cordon d'alimentation. 27. Il convient de ne pas placer sur l'appareil de sources de flammes nues, telles que des bougies allumées. 28. Raccordez ce produit uniquement au type d'alimentation secteur indiqué sur l'appareil. En cas d'hésitation sur le type d'alimentation nécessaire au produit ou de votre installation électrique, consultez le vendeur de votre produit ou votre fournisseur d'électricité. Pour les appareils prévus pour une utilisation à partir d'une batterie ou d'une autre source d'alimentation, référez-vous au manuel d'utilisation. 29. Laisser toujours une distance de 5 cm (2") minimum autour du produit pour assurer une bonne ventilation 30. Lorsque le remplacement de composants est nécessaire, s'assurer que le technicien de maintenance utilise les composants spécifiés par le fabricant ou présentant des caractéristiques identiques à l'exemplaire d'origine. Des composants non-conformes peuvent provoquer incendies, chocs électriques ou autres risques. 31. Après toute intervention ou réparation sur l'appareil, demandez au technicien de maintenance de procéder à des tests afin de vérifier que le produit fonctionne en toute sécurité. 32. Afin d'éviter des dommages auditifs éventuels, n'écoutez pas les enceintes à un niveau sonore élevé pendant une longue durée. L'écoute d'enceintes à un niveau sonore excessif peut endommager l'oreille de l'utilisateur et entraîner des troubles auditifs (surdité temporaire ou définitive, bourdonnements d'oreille, acouphènes, hyperacousie). L'exposition de l'appareil auditif à un niveau supérieur à 85 dB SPL pendant plusieurs heures peut endommager l'ouïe irréversiblement.</p>       

TRIO6 BE

Manuel d'utilisation

3

Pour validation de la garantie Focal-JMLab,
il est maintenant possible d'enregistrer son produit en ligne : www.focal.com/garantie



Vous venez d'acquérir un produit Focal et nous vous en remercions. Bienvenue dans notre univers, celui de la Haute-Fidélité. Innovation, tradition, excellence et plaisir sont nos valeurs ; notre seul objectif est de vous offrir un son pur, fidèle et riche. Afin d'exploiter toutes les performances de votre produit, nous vous conseillons de lire les instructions de ce livret puis de le conserver soigneusement pour vous y référer ultérieurement.

Béryllium

Les Trio6 Be utilisent un tweeter à dôme inversé en Béryllium pur, capable d'étendre la bande passante à plus de 40 kHz. Sous sa forme solide, ce matériau est inoffensif. Toutefois, de par sa nature, certaines précautions doivent être appliquées pour ne pas s'exposer à des risques inutiles :

- Le dôme Béryllium ne doit jamais être au contact d'une matière abrasive.
- Si le dôme Béryllium est endommagé sous quelque forme que ce soit, le recouvrir dès que possible sur toute sa surface de la bande adhésive de protection fournie. Vous la trouverez dans le sachet plastique contenant la notice dédiée au tweeter à dôme inversé en Béryllium pur. Prendre contact avec le revendeur afin de démonter et de remplacer le tweeter auprès d'un service compétent chez le distributeur.
- Si le dôme est brisé, les particules éventuelles de Béryllium doivent être récupérées avec soin au moyen d'un ruban adhésif puis être placées dans un sac plastique hermétiquement clos renvoyé en même temps que l'enceinte au revendeur.

Pour plus d'informations, veuillez nous contacter directement à l'adresse suivante : beryllium@focal.com

Conditions de garantie

En cas de problème, adressez-vous à votre revendeur Focal.

La garantie pour la France sur tout matériel Focal est de 2 ans non transmissible en cas de revente, à partir de la date d'achat. En cas de matériel défectueux, celui-ci doit être expédié à vos frais, dans son emballage d'origine auprès du revendeur, lequel analysera le matériel et déterminera la nature de la panne. Si celui-ci est sous garantie, le matériel sera réparé ou remplacé et vous sera rendu. Dans le cas contraire, un devis de réparation vous sera proposé.

La garantie ne couvre pas les dommages résultant d'une mauvaise utilisation ou d'un branchement incorrect (bobines mobiles brûlées par exemple...).

En dehors de la France, le matériel Focal est couvert par une garantie dont les conditions sont fixées localement par le distributeur officiel Focal de chaque pays, en accord avec les lois en vigueur sur le territoire concerné.

Contenu de l'emballage

Une enceinte est livrée accompagnée des éléments suivants (outre le présent manuel) :

- **1 cordon d'alimentation**
- **4 plots caoutchouc**
- **1 clé Allen n°4**
- **1 carte de garantie**
- **2 grilles de protection**

Vérifiez qu'aucun de ces éléments ne manque, et retirez tous les accessoires du carton. Afin de ne pas endommager vos produits lors de leur déballage, veuillez respecter les étapes suivantes : ouvrir complètement les volets du carton. Les replier sur les côtés. Ôter la protection supérieure. Soulever l'enceinte avec précaution. Vérifiez que l'emballage ne présente aucun signe de détérioration. Si toutefois il était endommagé, prévenez le transporteur et le fournisseur. Il est important que l'emballage soit conservé en bon état pour d'éventuelles utilisations futures.

Recommandations

Nous tenons à souligner qu'une pression sonore élevée peut être générée par vos produits, particulièrement en configuration 5.1. Le niveau de distorsion étant faible et le niveau de fatigue de l'utilisateur minime, il n'est pas toujours évident de réaliser la pression sonore réelle. N'oubliez pas que l'exposition à des niveaux sonores élevés, au-delà d'un certain temps, peut conduire à une perte irréversible de l'audition.

TRIO6 BE

Manuel d'utilisation

Démarrage rapide :

1. Avant toute action, vérifiez que les enceintes et la source audio (console, ...) sont en position éteinte et que la totalité des réglages présents à l'arrière des enceintes sont en position 0.
2. Connectez le signal audio provenant de la source aux enceintes, à l'aide de l'entrée XLR.
3. Vérifiez que la tension d'utilisation sélectionnée est correcte, en fonction de la tension d'alimentation choisie grâce au sélecteur, vérifiez (et si besoin remplacez) également le fusible, dont l'ampérage est dépendant de la tension de service (voir caractéristiques du fusible dans le tableau des spécifications). Le moniteur doit être impérativement relié à la terre en utilisant le cordon d'alimentation fourni. Voir page 10 pour plus d'informations.
4. Mettez la source audio sous tension et vérifiez que le niveau de sortie de la source audio connectée à l'enceinte est réglé sur $-\infty$ ou sur un niveau très faible.
5. Mettez les enceintes sous tension. Les enceintes sont maintenant en mode "Veille".
6. Augmentez le niveau de la source audio jusqu'à détection du signal par les enceintes afin qu'elle passent automatiquement en mode "Marche".



Après mise sous tension des enceintes, et après activation automatique du mode de mise en veille automatique (voir page 10 pour plus d'informations sur cette fonction), le circuit de détection de signal audio présent dans l'enceinte passera automatiquement du mode "Veille" au mode "Marche" après quelques secondes.

7. Une fois votre session d'enregistrement, de mixage ou de mastering terminée, nous vous conseillons d'éteindre les appareils dans l'ordre suivant :
 - a. Eteindre les enceintes
 - b. Eteindre les sources audio

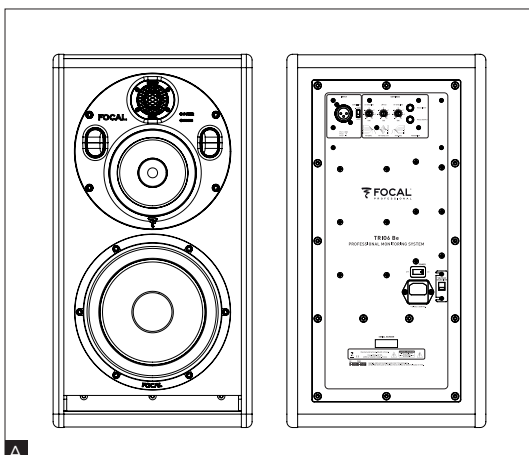
TRIO6 Be

L'enceinte **TRIO6 Be** est une enceinte professionnelle de contrôle de proximité intégrant 2 moniteurs au sein d'une même ébénisterie. **TRIO6 Be** est constituée d'un subwoofer 8 pouces à membrane sandwich composite "W", d'un woofer 5 pouces à membrane sandwich composite "W", et d'un tweeter 1 pouce à dôme inversé en Béryllium pur.

En mode 3 voies, l'enceinte offre une réponse en fréquence de 35 Hz à 40 kHz (+/- 3 dB) et 40 Hz à 20 kHz (+/- 1 dB). Le second moniteur est un moniteur 2 voies (seuls le woofer 5 pouces et le tweeter sont actifs). Ce moniteur offre une réponse en fréquence de 90 Hz à 20 kHz (+/- 3 dB) et s'avère très utile pour vérifier la qualité de transfert du mix réalisé sur des systèmes offrant une réponse en fréquence limitée dans le grave. L'accès à cette fonction se fait via une pédale de contrôle de type footswitch à interrupteur (cf : page 10).

Le moniteur **TRIO6 Be** est doté de 3 amplificateurs internes :

- 1 x 200 W alimentant le subwoofer 8 pouces
- 1 x 150 W alimentant le woofer 5 pouces
- 1 x 100 W alimentant le tweeter 1 pouce



TRIO6 BE

Manuel d'utilisation

Installation



Alimentation secteur

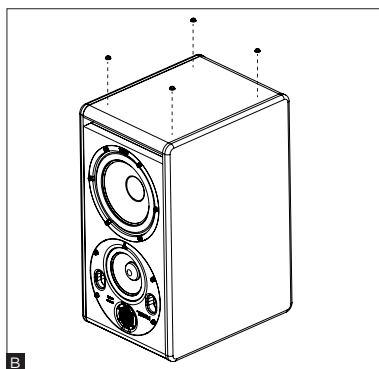
Vos produits doivent être impérativement reliés à la terre en utilisant le cordon d'alimentation.

Positionnement

Les enceintes **TRIO 6 Be** sont des enceintes de contrôle de proximité et doivent être positionnées à une distance comprise entre 1 mètre et 3 mètres de l'auditeur, orientées vers lui. Elles peuvent parfaitement être posées sur le dessus d'une console de mixage ou encore être mises sur des pieds adaptés ; sachant que dans tous les cas de figure il est vivement recommandé que la hauteur du tweeter soit relativement proche de celle des oreilles de l'auditeur.

Positionnement des plots caoutchouc

Les moniteurs **TRIO 6 Be** sont fournis avec 4 plots caoutchouc permettant de découpler l'enceinte de son support (bandeau de console, pied, ...). Nous vous conseillons de positionner les pieds en favorisant un écart maximum de ces derniers en fonction des dimensions du support (**fig. B**).

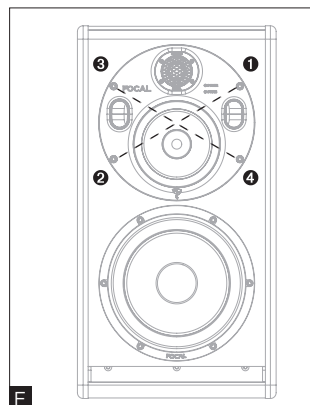
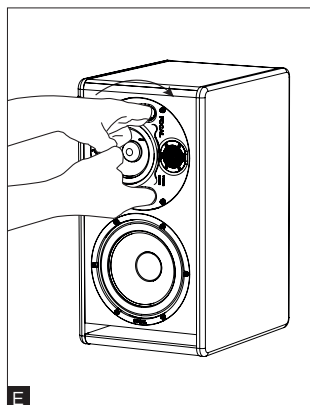
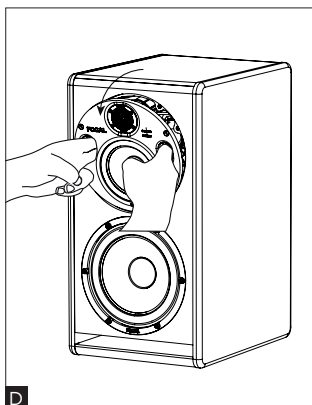
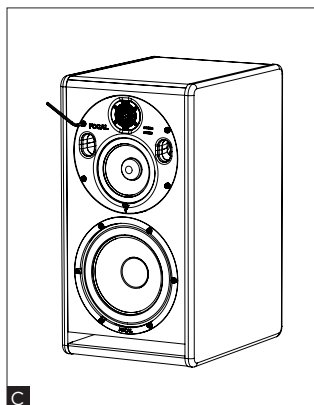


Orientation de la platine médium/tweeter

La platine médium/tweeter du moniteur **TRIO6 Be** offre une possibilité de rotation sur 360° par pas de 90°. Cela permet d'optimiser la configuration du moniteur, en fonction de la pièce et des contraintes d'installation.

Procédure à suivre pour l'orientation de la platine médium/tweeter

- 1) Retirez les 4 vis à l'aide d'une clé Allen n°4. (**fig. C**).
- 2) Sortez la platine d'environ 10 cm en l'inclinant (**fig. D**).
- 3) A l'aide des évents, faites tourner la platine jusqu'à atteindre la position souhaitée. Vérifiez que les inserts de fixations soient alignés avec les trous présents sur la platine de façon à assurer un parfait alignement vis/trous présents sur la platine/inserts de fixation (**fig. E**).
- 4) Pour une bonne mise en place du pavillon, respectez impérativement les 3 points suivants :
 - 4.1. Positionnez le pavillon. Placez et vissez à la main les 4 vis en respectant le vissage en croix comme indiqué sur le schéma ci-contre.
 - 4.2. Vissez en croix. Réglez la visseuse sur une faible force.
 - 4.3. Vissez à nouveau en croix. Réglez la visseuse sur une force plus intense. Puis assurez-vous que les vis sont bien serrées.
- 5) Le moniteur est prêt à être utilisé.



TRIO6 BE

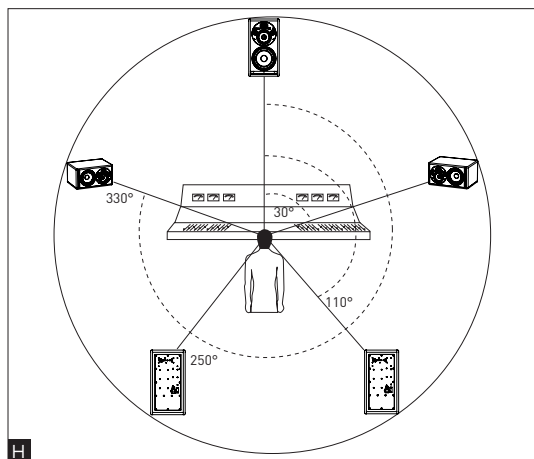
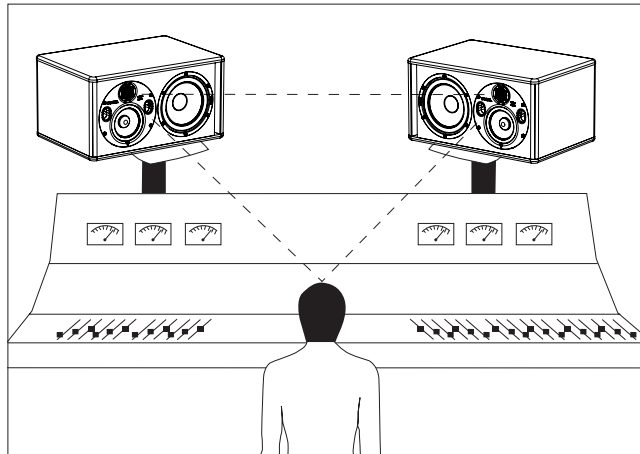
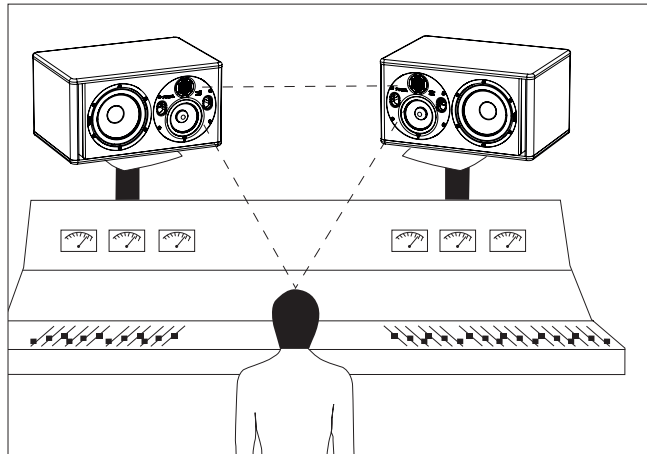
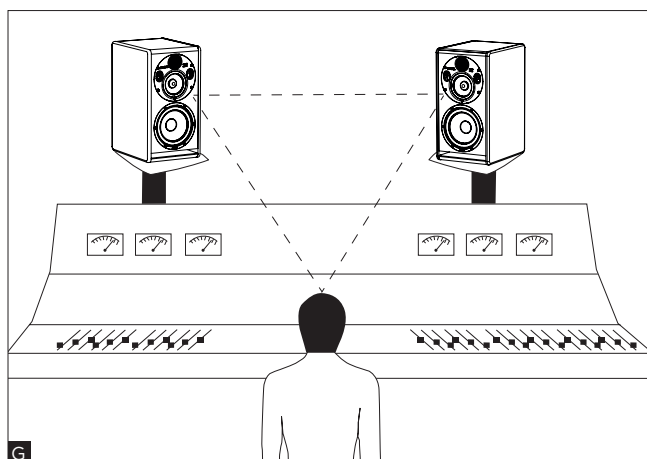
Manuel d'utilisation

6

Positionnement stéréo

Nous vous recommandons de positionner les enceintes de façon à obtenir un triangle équilatéral. Les 3 angles étant composés de la position d'écoute, de l'enceinte droite et de l'enceinte gauche (**fig. G**). Le tweeter à dôme inversé en Béryllium pur offre un avantage majeur : une très faible directivité. Dans le cadre d'une utilisation en-dessous de 1,5 m de distance d'écoute, il est recommandé d'élargir l'image stéréo en écartant les moniteurs de 1,8 m à 2 m (distance tweeter à tweeter) de façon à concilier contrainte d'intégration et précision de travail.

Au besoin, optez pour un positionnement des tweeters vers l'extérieur de façon à favoriser la largeur de l'image stéréo.



Positionnement multicanal

Dans le cas d'une installation 5.1, nous vous recommandons de positionner les enceintes sur un cercle de façon à avoir les enceintes équidistantes du point d'écoute. Le canal central sera positionné à 0°, le canal frontal droit à 30°, le canal arrière droit à 110°, le canal arrière gauche à 250° et le canal frontal gauche à 330° (**fig. H**).

TRIO6 BE

Manuel d'utilisation

7

Rodage

Les transducteurs utilisés dans les enceintes **TRIO6 Be** sont des éléments mécaniques complexes qui exigent une période de rodage pour fonctionner au mieux de leurs possibilités et s'adapter ainsi aux conditions de température et d'humidité de votre environnement. Cette période varie selon les conditions rencontrées et peut se prolonger sur quelques semaines. Évitez d'écouter les enceintes à un niveau élevé durant les premières heures. Afin d'accélérer le processus, nous vous conseillons de faire fonctionner les différents produits une vingtaine d'heures à niveau moyen, sur des programmes musicaux riches en basses fréquences. Une fois les caractéristiques des transducteurs stabilisées, vous pourrez profiter pleinement des performances de vos produits Focal.

Réglages et connexions

1 - INPUT

La fiche XLR permet la connexion d'une source de signal symétrique et utilise un schéma de câblage standard :

Pin 1 = masse (blindage)

Pin 2 = point chaud (signal en phase)

Pin 3 = point froid (signal hors phase)

2 - INPUT SENSITIVITY

Ce sélecteur permet d'adapter la sensibilité d'entrée du moniteur en fonction de la source (console de mixage, carte son...). Si la source connectée transmet le signal audio via une sortie asymétrique, vous devrez régler la sensibilité d'entrée du moniteur sur -10dBV. Si le signal audio transmis se fait via une sortie symétrique, vous devrez régler la sensibilité d'entrée du moniteur sur +4 dBu.

3 - LF SHELIVING

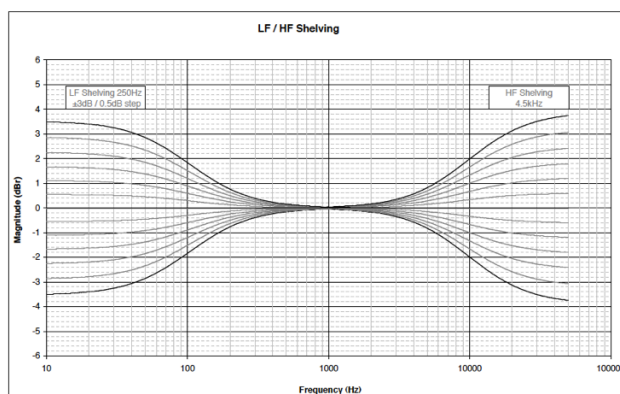
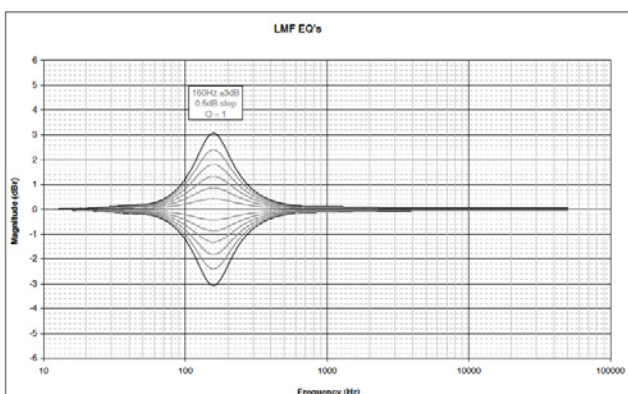
Le potentiomètre LF SHELIVING permet d'activer ou non une correction du niveau sonore en-dessous de 250 Hz. Il est conseillé de régler le potentiomètre LF SHELIVING sur +2 dB lorsque l'acoustique du local d'écoute atténue naturellement cette plage de fréquences. Il est conseillé de régler le potentiomètre LF SHELIVING sur 0 lorsque le local d'écoute est acoustiquement neutre. Il est conseillé de régler le potentiomètre LF SHELIVING sur -2 dB lorsque les enceintes sont placées à proximité d'un mur ou d'un angle.

4 - LMF EQ

Ce potentiomètre permet d'ajuster le niveau des fréquences bas médium. La fréquence centrale est 160 Hz et le facteur Q est de 1. Les corrections se font sur une plage de +/- 3dB. Cette correction sera très utile si le moniteur est installé sur un bandeau de console. L'activation de ce réglage aura pour effet de diminuer la réflexion générée par la console.

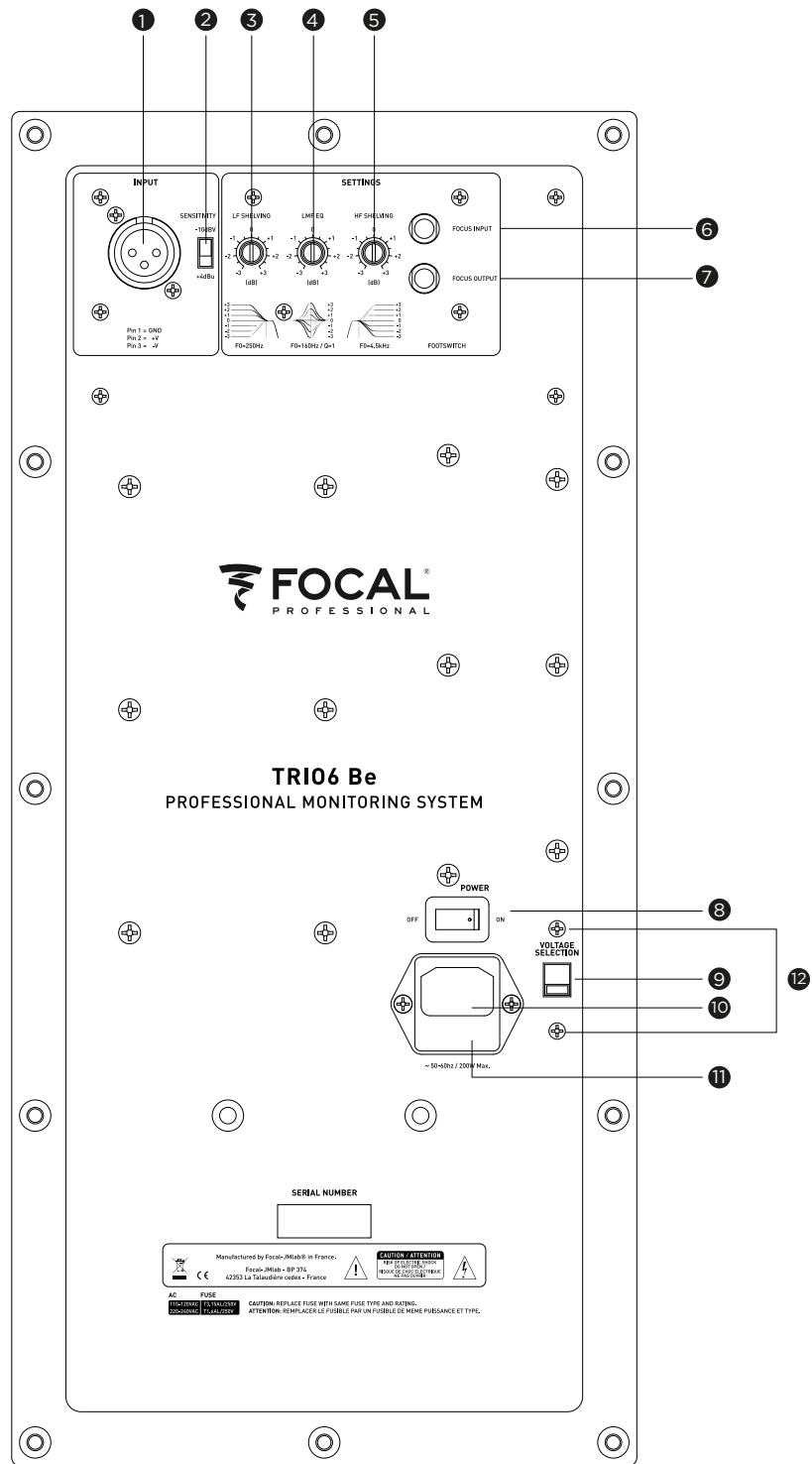
5 - HF SHELIVING

Le potentiomètre HF SHELIVING permet d'activer ou non une correction du niveau sonore à partir de 4,5 kHz. Il est conseillé de le régler sur +2 dB lorsque l'acoustique du local d'écoute atténue naturellement cette plage de fréquences (environnement mat). Il est conseillé de le régler sur 0 lorsque le local d'écoute est acoustiquement neutre. Il est conseillé de le régler sur -2 ou -3 dB lorsque l'acoustique du local d'écoute augmente naturellement cette plage de fréquences (environnement brillant).



TRIO6 BE

Manuel d'utilisation



FR

TRIO6 BE

Manuel d'utilisation

MODE FOCUS

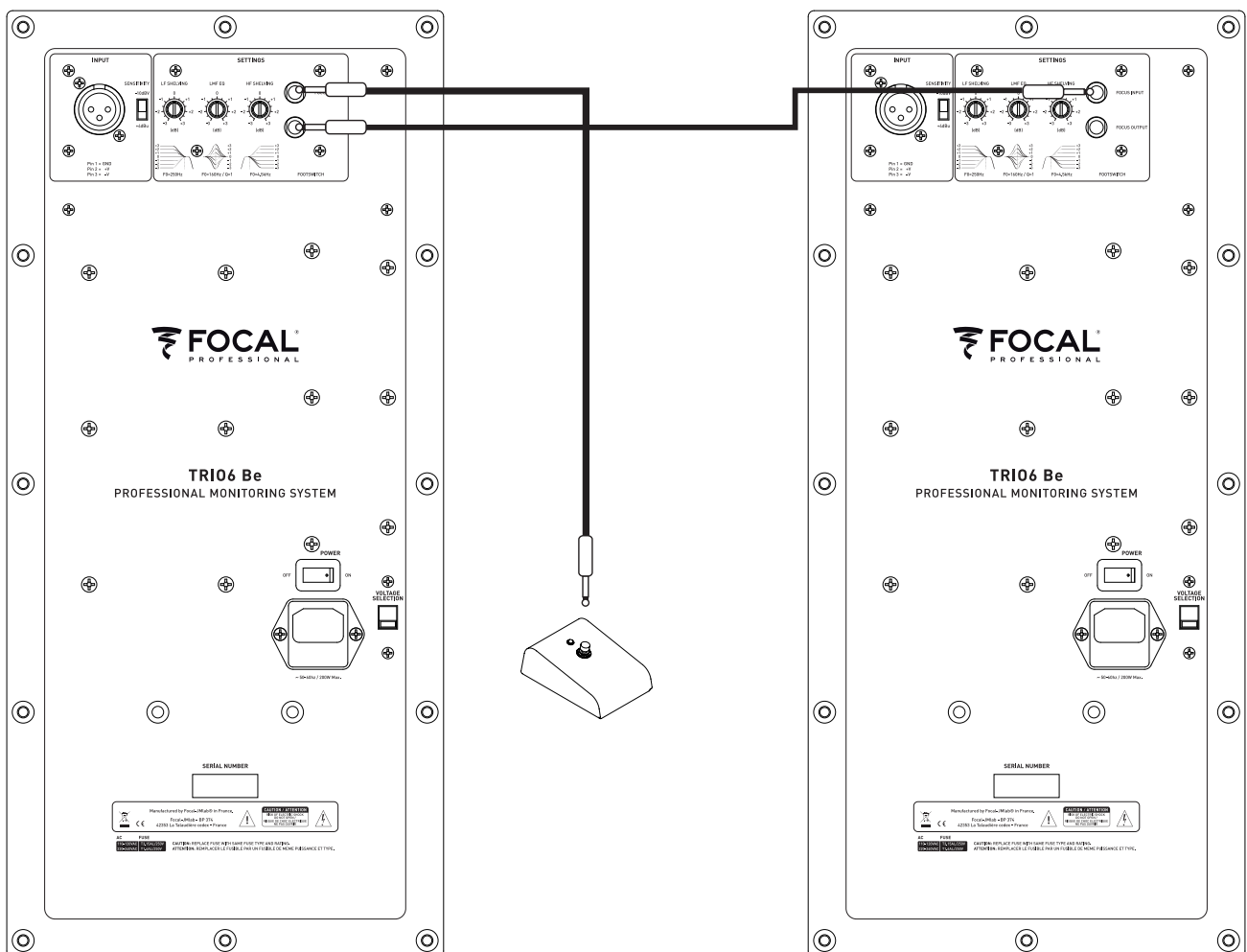
6 - INPUT

Entrée destinée à la connexion de la pédale de contrôle de type footswitch à interrupteur, ou à recevoir le signal transmis par la sortie (OUTPUT) du mode FOCUS d'une enceinte **TRIO6 Be**.

7 - OUTPUT

Sortie destinée à connecter l'enceinte **TRIO6 Be** à une seconde enceinte **TRIO6 Be**.

Veiller à utiliser un câble de type instrument doté de 2x Jack mono 6,35 mm pour relier la pédale de contrôle à une **TRIO6 Be**, ainsi que pour assurer la liaison entre deux **TRIO6 Be**.



TRIO6 BE

Manuel d'utilisation

10

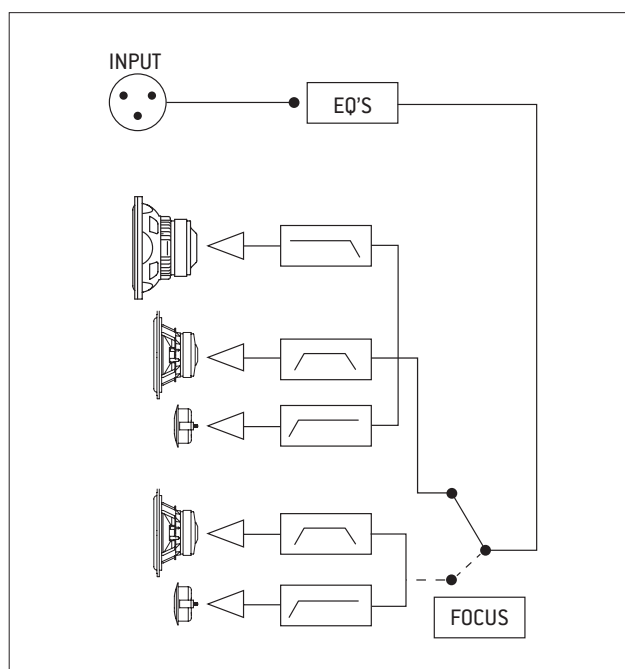


Diagramme mode FOCUS TRIO6 Be.

8 - ON/OFF

Le sélecteur ON/OFF permet de mettre les amplificateurs internes sous ou hors tension.

Mise en veille automatique

Les moniteurs **TRIO 6 Be** sont équipés d'un mode "Veille". Quand vous mettez en marche les moniteurs, le mode "Veille" est actif. Pour le désactiver, envoyez un signal audio au moniteur en montant progressivement le niveau sonore de la source audio. Au bout d'environ 15 minutes sans réception de signal audio, les moniteurs passent automatiquement en mode "Veille". En mode "Veille", la consommation électrique est inférieure à 0,5 W.

9 - VOLTAGE SELECTION

Ce réglage par glissière permet de sélectionner la tension en adéquation avec la tension secteur du pays. Deux choix sont offerts : 115 V ou 230 V. Si la tension doit être modifiée, procéder comme suit :

- 1) Eteignez le moniteur et retirez le câble secteur du moniteur
- 2) A l'aide d'un tournevis plat, retirez le fusible situé en dessous de la fiche secteur **11**.
- 3) Remplacez le fusible par le type et la valeur appropriés :
 - a. 115 V : fusible de type T, valeur 3,15 A
 - b. 230 V : fusible de type T, valeur 1,6 A.
- 4) A l'aide d'un tournevis cruciforme, desserrez légèrement les vis **12** et oter le cache de protection du sélecteur de tension.
- 5) Basculez le sélecteur de tension **9** sur la valeur appropriée à l'aide d'un tournevis plat.
- 6) A l'aide d'un tournevis cruciforme, fixez le cache de protection du sélecteur de tension et resserrez légèrement les vis **12**.
- 7) Rebranchez le câble secteur sur la fiche **10**.
- 8) Mettez le moniteur sous tension à l'aide du switch Power ON/OFF **8**.

10 - FICHE SECTEUR

Connectez le câble d'alimentation fourni à cette embase.

11 - EMPLACEMENT FUSIBLE

Ici se trouve le fusible permettant de protéger le moniteur. Si besoin le remplacer en suivant la méthodologie expliquée en point N° 9 / Voltage selection.

TRIO6 BE

Manuel d'utilisation

12 - VIS

Les deux vis protègent l'accès au sélecteur de tension 9.

13 - DEL POWER (panneau frontal)

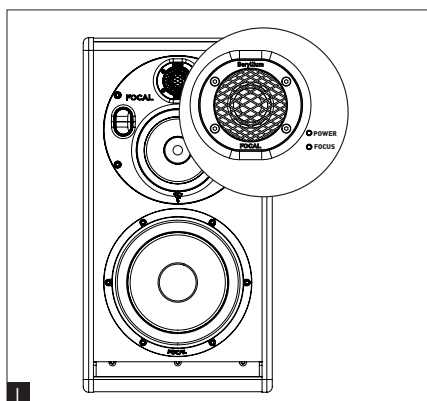
La DEL Power a trois états possibles :

- Eteinte : pas de tension secteur / moniteur en position OFF
- Verte : moniteur sous tension
- Rouge : limiteur activé

14 - DEL FOCUS (panneau frontal)

La DEL FOCUS a trois états possibles :

- Eteinte : le moniteur est en position veille ou actif en mode 3 voies
- Verte : le moniteur est en mode FOCUS
- Rouge : le moniteur est en protection thermique



État de l'enceinte TRIO6 Be

	Couleur	État	Solution
DEL POWER	Verte	Moniteur sous tension	-
	Rouge	Limiteur activé	Diminuer le niveau sonore
DEL FOCUS	Éteinte	Moniteur en mode 3 voies activé ou en veille OU moniteur en veille en mode FOCUS	Envoyer un signal musical pour sortir du mode veille OU Appuyer sur le footswitch pour passer en mode FOCUS
	Verte	Mode FOCUS activé	Appuyer sur le footswitch pour passer en mode 3 voies
	Rouge	Protection thermique	Diminuer le niveau sonore

TRIO6 BE

Spécification

12

Performances

• Réponse en fréquence	mode 3 voies	35 Hz - 40 kHz (+/- 3 dB)
	mode 2 voies (Focus)	90 Hz - 20 kHz (+/- 3 dB)
• Niveau SPL maximum	mode 3 voies	115 dB SPL (pic à 1 m)
	mode 2 voies (Focus)	105 dB SPL (pic à 1 m)

Section électronique

• Entrées	Type / Impédance	Symétrie électronique / 10 KOhms
	Connecteurs	XLR
	Sensibilité	Adaptables, +4 dBu ou -10 dBv
• Grave • Médium • Aigu		200 W, class G
		150 W, class G
		100 W, class AB
• Alimentation électrique	Tension secteur	230 V (fusible T 1,6 A) - 115 V (fusible T 3,5 A)
	Branchement	Cordon secteur CEI amovible
• Visualisations et contrôles	Face Arrière	Sélecteur de sensibilité d'entrée (+4 dBu/-10 dBV) Shelving grave (+/- 3 dB de 35 à 250 Hz) Shelving aigu (+/- 3 dB de 4,5 à 40 kHz) EQ fréquences bas-médium (+/- 3 dB à 160 Hz, facteur Q = 1) Entrée FOCUS / Sortie FOCUS
• Indicateur lumineux		Mise sous tension Focus, clipping et mise en sécurité par DEL sur face avant

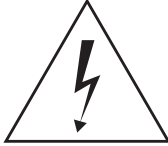































Transducteurs

• Subwoofer	8W64701 Haut-parleur Focal 20 cm à membrane sandwich composite "W"
• Médium	5W04701 Haut-parleur Focal 13 cm à membrane sandwich composite "W"
• Tweeter	TB872, Tweeter Focal 25 mm à dôme inversé en Béryllium pur avec grille de protection

Ébénisterie

• Construction	Panneaux de 19 mm et 22 mm avec renforts internes
• Dimensions avec 4 plots caoutchouc (HxLxP)	520 x 278 x 360 mm
• Poids	20 kg

READ FIRST ! IMPORTANT SAFETY INSTRUCTIONS !

	<div style="background-color: black; color: white; padding: 5px; font-weight: bold; font-size: 1.2em;">CAUTION</div> <div style="border: 1px solid black; padding: 5px; font-weight: bold; font-size: 0.8em;">RISK OF ELECTRIC SHOCK DO NOT OPEN</div>	
<p>The bolt of lightning in an equilateral triangle warns the user that the device has high voltage that could result in a risk of electric shock..</p>	<p>Warning: To prevent any risk of electric shock, do not remove the cover (or the back) from the device. There are no user-serviceable parts in this device. For maintenance or repairs, contact a qualified professional.</p>	<p>The exclamation mark in an equilateral triangle warns the user that the manual contains important instructions on how to use and look after the device.</p>
<div style="display: flex; flex-direction: column;"> <div style="margin-bottom: 10px;"></div> <div style="margin-bottom: 10px;"></div> <div style="margin-bottom: 10px;"></div> <div style="margin-bottom: 10px;"></div> <div style="margin-bottom: 10px;"></div> <div style="margin-bottom: 10px;"></div> <div style="margin-bottom: 10px;"></div> <div style="margin-bottom: 10px;"></div> <div style="margin-bottom: 10px;"></div> </div> <ol style="list-style-type: none"> 1. Read these instructions. 2. Keep these instructions. 3. Heed all warnings. 4. Follow all instructions. 5. Do not use this apparatus near water. 6. Clean only with dry cloth. 7. Do not block any ventilation openings. Install in accordance with the manufacturer's instructions. 8. Do not install near any heat sources such as radiators, heat registers, stoves, or other apparatus (including amplifiers) that produce heat. 9. Do not defeat the safety purpose of the polarized plug. A polarized plug has two blades with one wider than the other. The wide bladed is provided for your safety. If the provided plug does not fit into your outlet, consult an electrician for replacement of the obsolete outlet. 10. Protect the power cord from being walked on or pinched particularly at plugs, convenience receptacles, and the point where they exit from the apparatus. 11. Only use attachments/accessories specified by the manufacturer. 12. Use only with the cart, stand, tripod, bracket, or table specified by the manufacturer, or sold with the apparatus. When a cart is used, use caution when moving the cart/apparatus combination to avoid injury from tip-over. <div style="text-align: center; margin: 10px 0;">  </div> <ol style="list-style-type: none"> 13. Unplug this apparatus during lightning storms or when unused for long periods of time 	<div style="display: flex; flex-direction: column;"> <div style="margin-bottom: 10px;"></div> <div style="margin-bottom: 10px;"></div> <div style="margin-bottom: 10px;"></div> <div style="margin-bottom: 10px;"></div> <div style="margin-bottom: 10px;"></div> <div style="margin-bottom: 10px;"></div> <div style="margin-bottom: 10px;"></div> <div style="margin-bottom: 10px;"></div> <div style="margin-bottom: 10px;"></div> <div style="margin-bottom: 10px;"></div> <div style="margin-bottom: 10px;"></div> </div> <ol style="list-style-type: none"> 14. Refer all servicing to qualified service personnel. Servicing is required when the apparatus has been damaged in any way, such as power-supply cord or plug is damaged, liquid has been spilled or objects have fallen into the apparatus, the apparatus has been exposed to rain or moisture, does not operate normally, or has been dropped. 15. This product is a device belonging to Class 1. Only plug in the device using the mains plug provided, which incorporates an earth connection. The device must be plugged into an earthed mains socket. 16. When the On/Off switch, or the mains plug or adapter connected to the product is used as a disconnect device, this device must remain readily accessible. 17. WARNING: To reduce the risk of fire or electric shock, do not expose this apparatus to water, rain or moisture. And the apparatus shall not be exposed to dripping or splashing and that no object filled with liquids, such as vases, shall be placed on the apparatus. 18. Do not obstruct ventilation openings. 19. Do not insert any objects into the device's ventilation openings. They could come into contact with one of the high-voltage components or short-circuit them and cause a fire or electric shock. Do not spill liquid on the device. 20. Do not attempt to repair this device yourself. Opening it may expose you to hazardous voltages or to other risks. Contact a qualified professional for all maintenance work. 21. The equipment shall be used at maximum 35 degree Celsius ambient temperature (95°F). 22. Do not use this device in tropical climates. 23. Do not use this device at altitudes of more than 2,000 m (6,500 ft). 24. Do not overload wall sockets, extension leads or multiple socket outlets as this could cause fire or electric shock. 25. The device must not be mounted to a wall or ceiling unless intended by the manufacturer. 	<div style="display: flex; flex-direction: column;"> <div style="margin-bottom: 10px;"></div> <div style="margin-bottom: 10px;"></div> <div style="margin-bottom: 10px;"></div> <div style="margin-bottom: 10px;"></div> <div style="margin-bottom: 10px;"></div> <div style="margin-bottom: 10px;"></div> <div style="margin-bottom: 10px;"></div> <div style="margin-bottom: 10px;"></div> <div style="margin-bottom: 10px;"></div> </div> <ol style="list-style-type: none"> 26. If the product has been transported from a cold to a warm environment, make sure that no condensation has occurred before connecting the power cord. 27. No naked flame sources, such as lit candles, should be placed on top of the device. 28. The product should only be connected to the mains power type shown on the label on the device. If you're not sure what type of mains electrical supply you have, ask your retailer or your electricity supplier. For devices intended for use with a battery or another power source, see the user manual. 29. Always leave a distance of at least 5 cm (2") around the product for proper ventilation. 30. When replacement components are needed, make sure that the maintenance technician uses the components recommended by the manufacturer or components with the same technical features as the original product. Using non-compliant components could cause fires, electric shocks or other risks. 31. After any maintenance or repair work on the device, ask the maintenance technician to test it to check that it works safely. 32. To avoid damaging your hearing, do not listen to loudspeakers at high volumes for long periods of time. Listening to speakers at high volumes can cause damage to the user's ears and may lead to hearing problems (temporary or permanent deafness, buzzing in the ears, tinnitus, hyperacusis). Exposure to excessive volumes (over 85 dB) for more than one hour can cause irreparable damage to your hearing.

TRIO6 BE

User manual

14

Please validate your Focal-JMLab warranty,
it is now possible to register your product online: www.focal.com/warranty



Thank you for purchasing a Focal product. Welcome to our High-Fidelity world. Innovation, tradition, excellence and pleasure are our values; our one and only aim is to bring you a sound that is rich, pure and true. To get the most out of your product, we recommend that you read the instructions in this booklet, then store it in a safe place to refer to in the future.

Beryllium

The Trio6 Be uses a tweeter equipped with a Beryllium dome, allowing a frequency range extending beyond 40kHz. In its solid form, Beryllium is harmless. However, due to its nature, certain special precautions should be observed to avoid exposure to unnecessary risk:

- Under no circumstances should the Beryllium dome be subjected to any form of abrasive action. To ensure no accidental damage to the tweeter dome it is advised to carefully replace the protection covers while not in use.
- In the unlikely case of damage to the dome, of any form, a wide piece of adhesive tape should be immediately used to seal the whole front surface of the tweeter. The protective cover should then be replaced and also taped securely in place. You should then inform the dealer from whom you purchased the product so that the tweeter can be removed by a professional and returned to the product distributor for replacement.
- If the dome is broken in any way giving rise to loose particles of Beryllium, these should be carefully collected with the use of an adhesive tape and sealed in a zip-top bag to be returned with the tweeter.

For further information, please contact Focal-JMLab directly: beryllium@focal.com

Conditions of guarantee

All Focal loudspeakers are covered by guarantee drawn up by the official Focal distributor in your country. Your distributor can provide all details concerning the conditions of guarantee. Guarantee cover extends at least to that granted by the legal guarantee in force in the country where the original purchase invoice was issued.

Package contents

Each monitor is provided with the following items (besides this manual):

- **1 power cable**
- **4 rubber feet**
- **1 N° 4 Allen key**
- **1 warranty card**
- **2 protective grilles**

Check none of these items are missing, and remove all the accessories from the box. To avoid damaging your product when removing it from the packaging, proceed as follows: open the flaps of the box fully, folding them over to the side. Then, remove the polystyrene protection. Carefully lift the monitor out of the box. Inspect the packaging for any possible damage. If there are signs of damage, contact the carrier and the supplier. It is important to conserve the packaging for possible future use.

Recommendations

We insist on emphasising that your equipment can generate high sound pressure levels, especially in a 5.1 configuration. As the distortion levels remain low and the auditory fatigue incurred on the user is minimal, it is not always easy to realise how high the sound pressure level actually is. Remember that exposure to high volumes over a sustained period of time may lead to permanent hearing loss.

TRIO6 BE

User manual

15

Quick set-up guide:

1. First of all, check that the monitors and all audio sources (mixing console...) are turned off and that all settings at the rear panel of the monitor are set to 0.
2. Connect the audio signal from the source to the monitors using the XLR input.
3. Check that the correct voltage is selected according to the mains power voltage chosen using the voltage selector, check the fuse and replace if necessary. The amperage of the fuse depends on the operating voltage (see fuse characteristics in specifications table). The monitor speakers absolutely must be grounded using the power cable provided. See page 21 for more information.
4. Turn on the audio source and check that the output level of the audio source connected to the monitor is set to $-\infty$ or to a very low level.
5. Turn on the power to your monitors. The monitors are now in “Standby” mode.
6. Turn up the output level of the audio source until a signal is detected by the monitors in order for them to turn on automatically.



After turning on the power to the monitors, and once the automatic Standby mode has been activated (see page 21 for more information on this mode), the audio signal detection circuit within the monitor will automatically switch from “Standby” to “On” after a few seconds.

7. Once you have finished recording, mixing or mastering, we recommend turning off your equipment in the following order:
 - a. Turn off the monitors
 - b. Turn off the audio sources

TRIO6 Be

TRIO6 Be is a professional near-field monitor with 2 monitor speakers within the same cabinet. **TRIO6 Be** is composed of an 8-inch subwoofer with a “W” composite sandwich cone, a 5-inch woofer with “W” composite sandwich cone and a 1-inch pure Beryllium inverted dome tweeter.

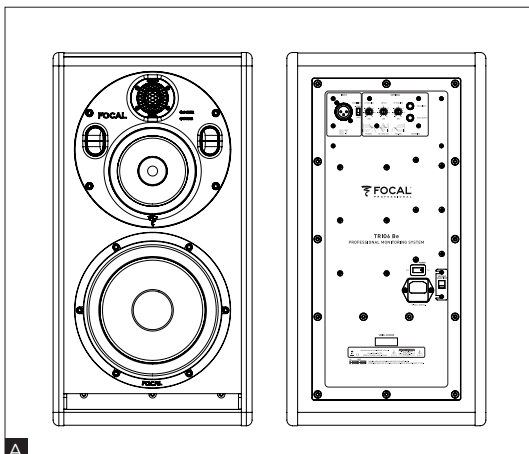
In 3-way mode, the monitor has a frequency response of 35Hz to 40kHz (+/- 3dB) and 40Hz to 20kHz (+/- 1dB). In 2-way mode, only the 5-inch woofer and the tweeter are activated. The 2-way monitor speaker has a frequency response of 90Hz to 20kHz (+/- 3 dB) and is very efficient for checking the transfer quality of mixes carried out using systems with a limited bass range frequency response. These modes are controlled using a footswitch (see page 21).

The **TRIO6 Be** monitor speaker is equipped with 3 internal amplifiers:

1 x 200W powering the 8-inch subwoofer

1 x 150W powering the 5-inch woofer

1x 100W powering the 1-inch tweeter



TRIO6 BE

User manual

16

Installation



Mains power

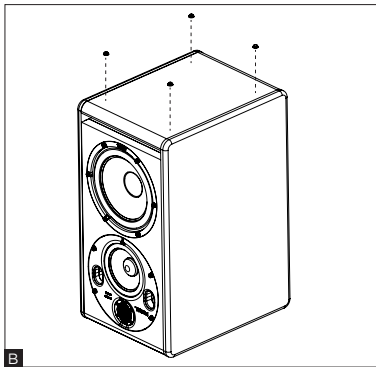
Your products absolutely must be grounded using the power cable.

Positioning

TRIO 6 Be monitors are near-field professional monitoring loudspeakers which require positioning facing the listener at a distance between 1 and 3 meters (3 to 10 feet). They can perfectly be positioned on a mixing console or they can be mounted to appropriate stands. Whichever position you choose, it is highly recommended that the tweeter be at about the same height as the listener's ears.

Positioning of the rubber feet

TRIO6 Be monitor speakers are supplied with 4 rubber feet so that the monitor can be detached from its support (mixing console, stand...). We recommend positioning the rubber feet as to keep the distance between them as big as possible according to the dimensions of the support (**fig. B**).

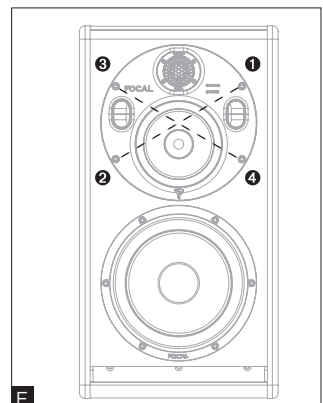
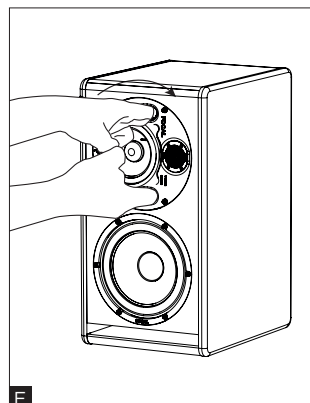
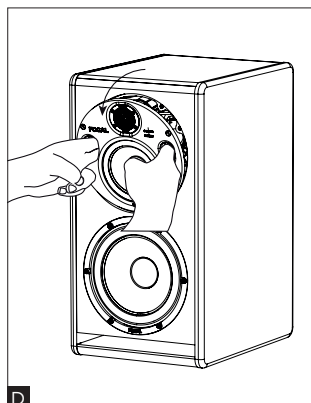
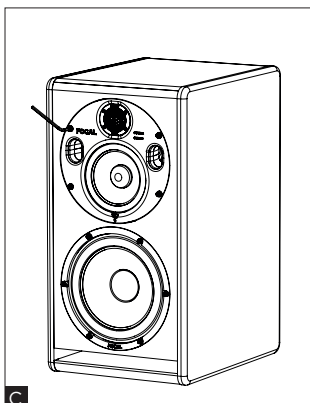


Orientation of the midrange/tweeter plate

The midrange/tweeter plate on the TRIO6 Be monitor speaker can be rotated 360°, 90° at a time. This allows the user to optimise the set-up according to the room acoustics and installation constraints.

Procedure for rotating the midrange/tweeter plate

- 1) Remove the 4 screws using the n° 4 Allen key (**fig. C**).
- 2) Pull the plate 10 cm out whilst inclining it (**fig. D**).
- 3) Using the vents, rotate the plate to the desired position. Check that the retention pins are in line with the holes on the plate to ensure the screws are perfectly in line with the holes on the plate (**fig. E**).
- 4) For a proper implementation of the horn, always observe the following 3 points:
 - 4.1. Position the horn. Place and tighten by hand the 4 screws respecting the order shown on the opposite diagram.
 - 4.2. Respecting the order in cross, tighten the screws again. Adjust the screwdriver on a low speed.
 - 4.3. Still respecting the order in cross, tighten more. Adjust the screwdriver to a faster speed now. Then, make sure the screws are tighten enough.
- 5) The monitor speaker is now ready to use.



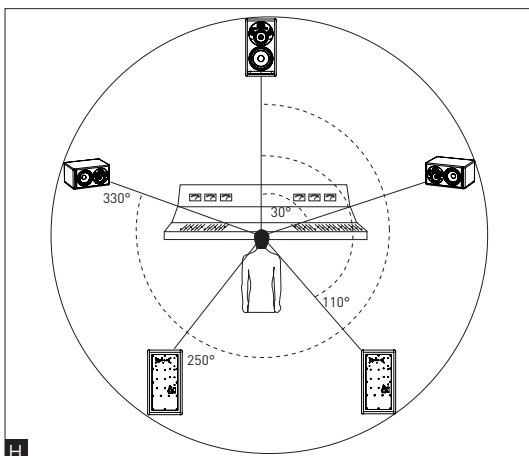
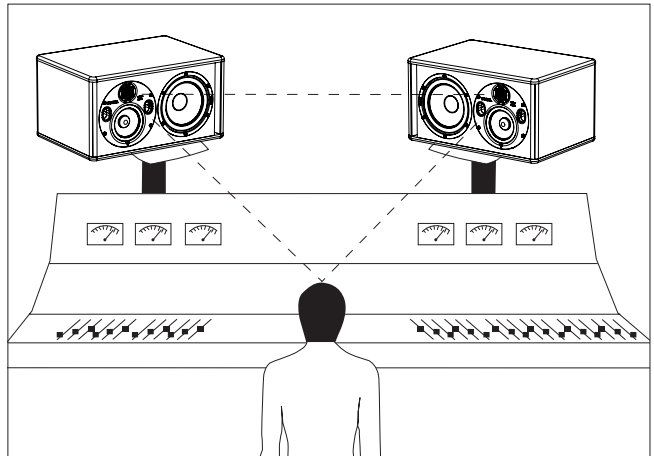
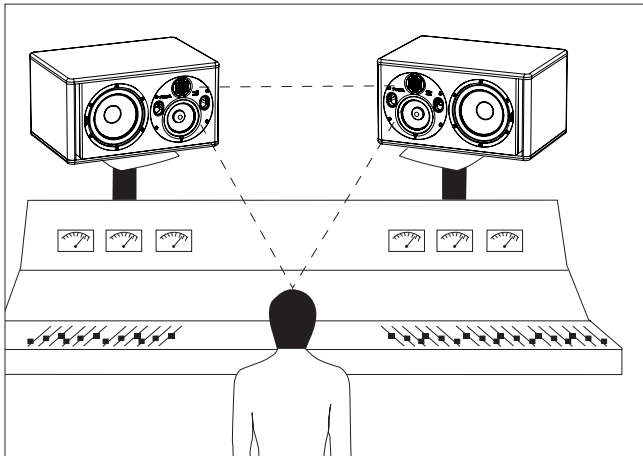
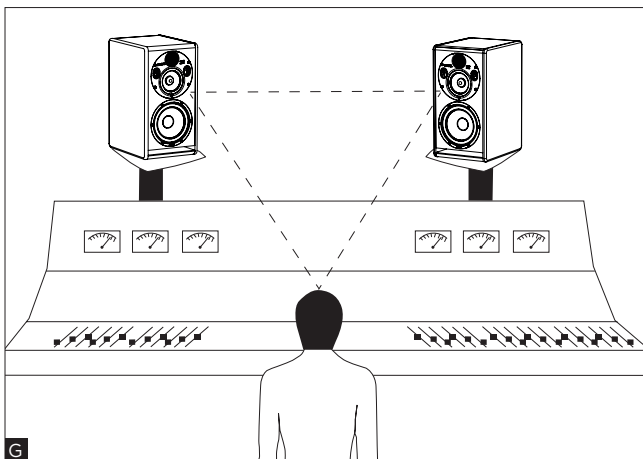
TRIO6 BE

User manual

Stereo position

We recommend positioning the monitors to form an equilateral triangle with the listening area. The listener being at one corner and the left and right monitors at the other two corners **(fig. G)**. The pure Beryllium inverted dome tweeter has one major advantage: its very low directivity. When using the monitors at less than 1.5 m (5 ft) away, it is highly recommended to widen the stereo image by increasing the distance between the two monitor speakers (the distance from tweeter to tweeter) to between 1.8 m and 2 m (6 ft and 6.5 ft) so as to balance integration constraints and working precision.

If needed, point the tweeters outwards to increase the width of the stereo image.



Multichannel position

When using a 5.1 configuration, we recommend positioning the monitors around the listener so that the monitors are equal distance away from the listening position. Position the centre channel at 0°, the front right channel at 30°, the back right channel at 110°, the back left channel at 250° and the front left channel at 330° **(fig. H)**.

TRIO6 BE

User manual

18

Breaking-in

The transducers used in the **TRIO6 Be** monitors are complex mechanical elements which require a breaking-in period to operate at their best and to become acclimatised to the temperature and humidity of the environment. The length of time this takes can vary depending on the conditions, and can sometimes last several weeks. Avoid listening at high volume during the first few hours of use. In order to shorten the breaking-in period, we advise you to let your equipment operate for about twenty hours at medium volume with programmes having significant low-frequency content. Once the transducers' characteristics have totally stabilised, you will be able to enjoy the full performance of your Focal products.

Settings and connections

1 - INPUT

The XLR connector enables you to connect a source with a balanced signal and has a standard wiring layout:

Pin 1 = ground (cable shield)

Pin 2 = in-phase signal (aka hot)

Pin 3 = reverse-phase signal (aka cold)

2 - INPUT SENSITIVITY

This selector allows you to adjust the input sensitivity of the monitor speaker according to the source (mixing console, sound card...). If the source transmits an audio signal via an unbalanced line, set the input sensitivity of the monitor speaker to -10 dBV. If the audio signal is transmitted via a balanced line, set the input sensitivity of the monitor speaker to +4dBu.

3 - LF SHELIVING

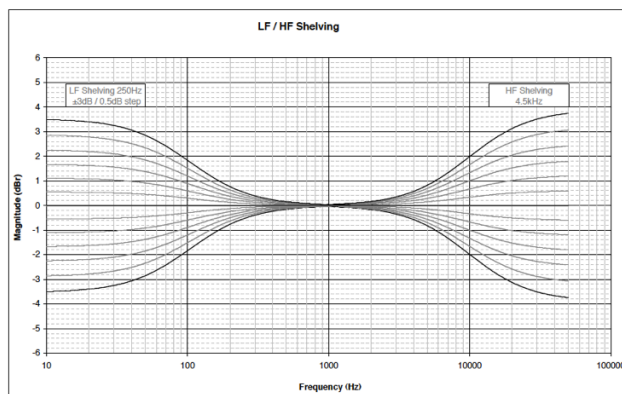
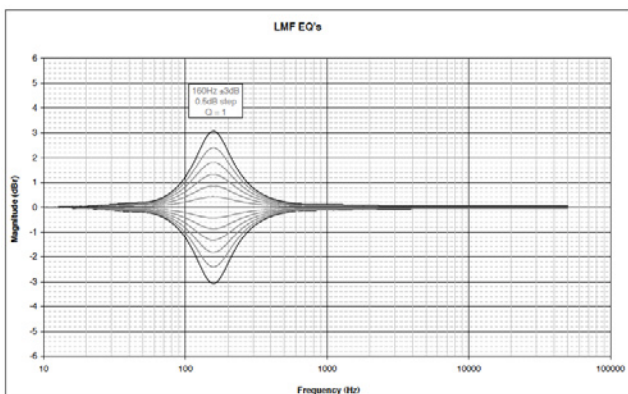
The LF SHELIVING potentiometer allows you to activate or deactivate the volume correction below 250Hz. We recommend setting the LF SHELIVING potentiometer to +2dB when the acoustics of the listening room naturally soften that frequency range. We recommend setting the LF SHELIVING potentiometer to 0 when the acoustics of the listening room are neutral. We recommend setting the LF SHELIVING potentiometer to -2dB when the monitors are placed near a wall or a corner.

4 - LMF EQ

This potentiometer allows you to adjust the level of the low-mid frequencies. The centre frequency is 160Hz and the Q factor is 1. The corrections are made on a range of +/- 3dB. This correction is also useful if the monitor speaker is installed on top of a mixing console. Activating this function will diminish the reflections generated by the mixing console.

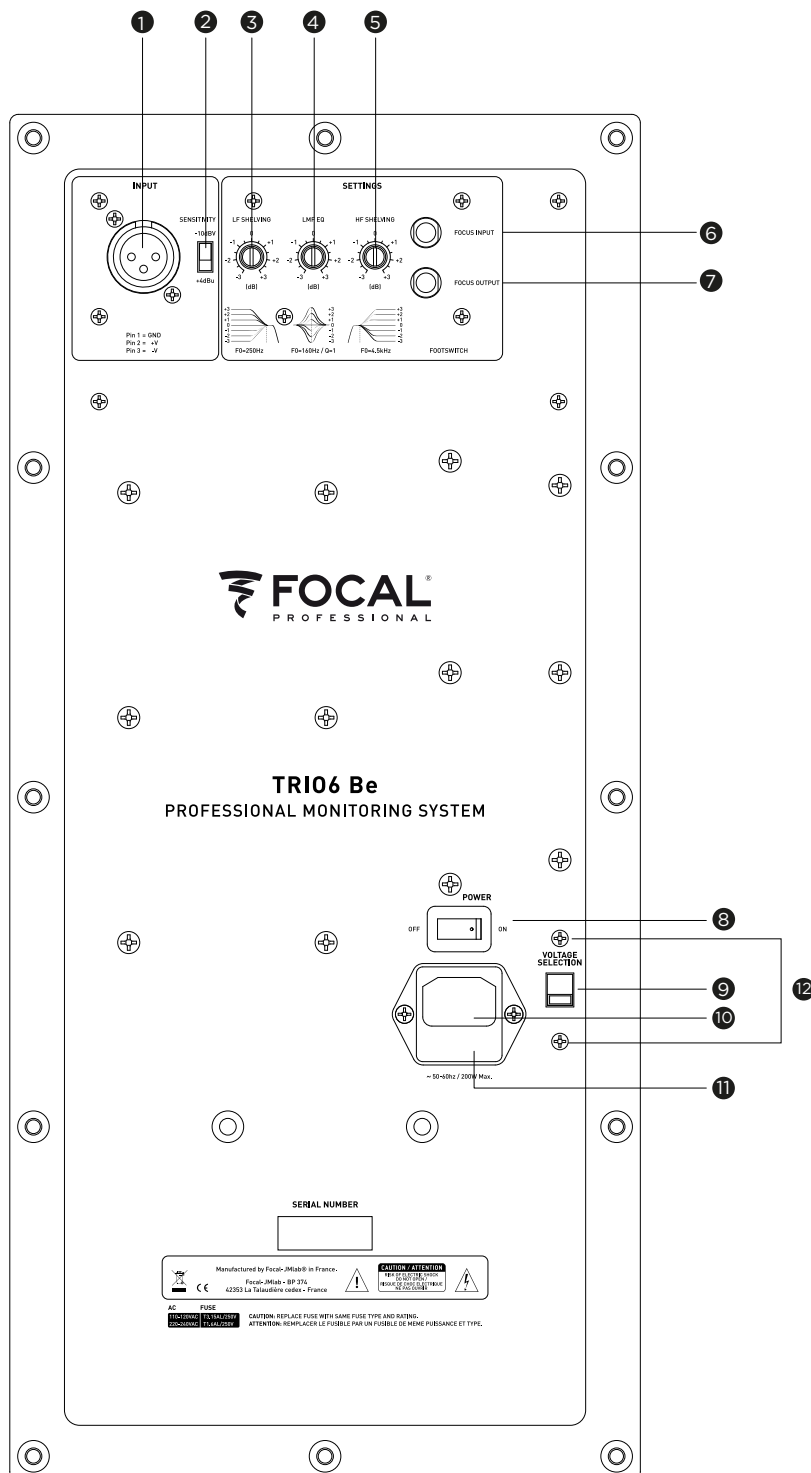
5 - HF SHELIVING

The HF SHELIVING potentiometer allows you to activate or deactivate the volume correction above 4.5kHz. We recommend setting the HF SHELIVING potentiometer to +2dB when the acoustics of the listening room naturally soften this frequency range (mat environment). We recommend setting the LF SHELIVING potentiometer to 0 when the acoustics of the listening room are neutral. We recommend setting the LF SHELIVING potentiometer to -2dB or -3dB when the acoustics of the listening room naturally increase this frequency range (clear environment).



TRIO6 BE

User manual



TRIO6 BE

User manual

20

FOCUS MODE

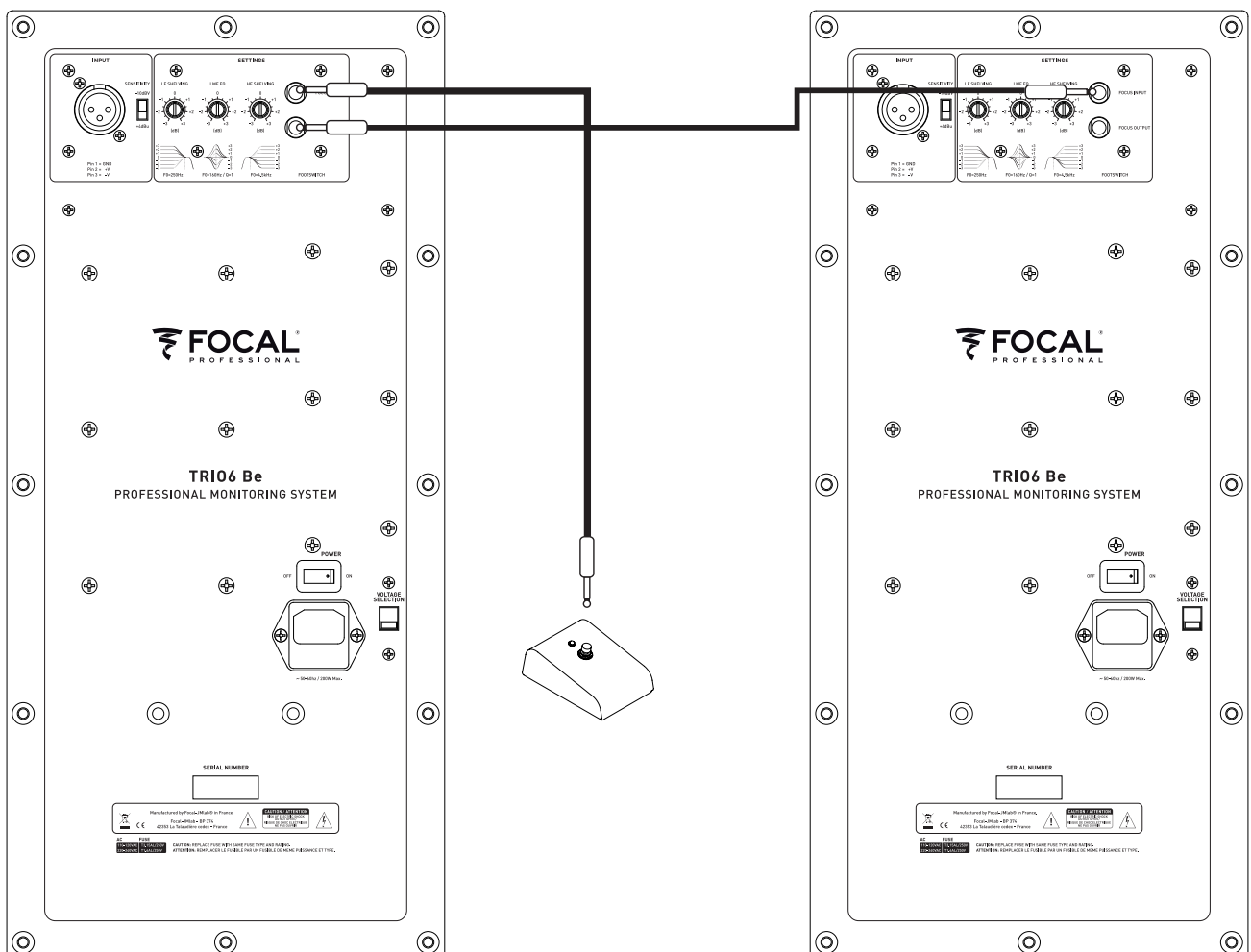
6 - INPUT

This input is for connecting the footswitch controller or for receiving the signal from the OUTPUT of the FOCUS mode of a **TRIO6 Be** monitor.

7 - OUTPUT

This output is for connecting a **TRIO6 Be** monitor to another **TRIO6 Be** monitor.

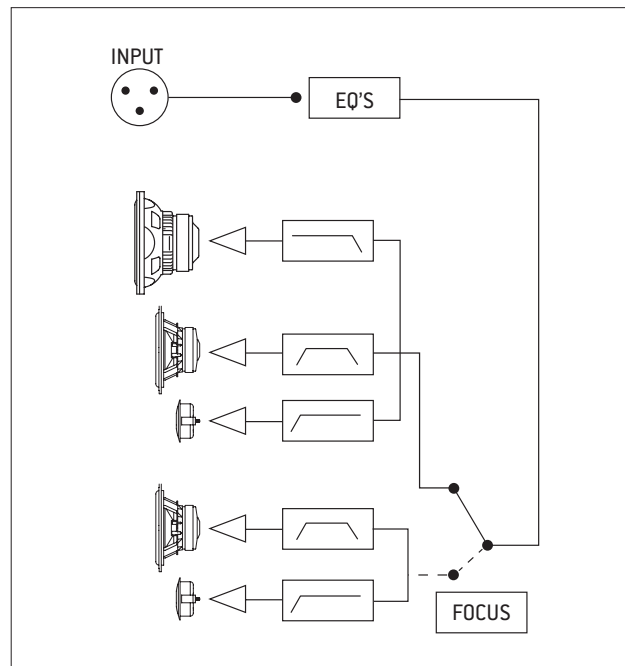
Make sure you use an instrument-type cable with 2x 6.35 mm mono jacks to connect the footswitch to a **TRIO6 Be**, and to connect two **TRIO6 Be** monitors.



TRIO6 BE

User manual

21



TRIO6 Be FOCUS mode diagram.

8 - ON/OFF

The ON/OFF switch turns the internal amplifiers on or off.

Automatic Standby mode

TRIO6 Be monitors feature a “Standby” mode. When you turn on the power to the monitors, they are already in “Standby” mode. To switch from “Standby” mode to “On”, send an audio signal to the monitor by gradually increasing the volume of the audio source. After 15 minutes without an audio signal, the monitors automatically go into “Standby”. When the “Standby” mode is activated, power consumption is inferior to 0.5W.

9 - VOLTAGE SELECTION

This slide switch allows you to select the voltage according to the mains power supply depending on the country you're in. There are two options: 115V or 230V. To change the voltage, proceed as follows:

- 1) Turn off the monitor and unplug the power cable
- 2) Using a flat-head screwdriver, remove the fuse situated below the power socket **11**.
- 3) Replace the fuse with one having the appropriate values:
 - a. 115V: class T fuse, value 3.15A
 - b. 230V: class T fuse, value 1.6A
- 4) Using a Phillips screwdriver, slightly loosen the screws **12**, and remove the protection cover from the voltage selector.
- 5) Switch the voltage selector **9** to the appropriate setting using a flat-head screwdriver.
- 6) Using a Phillips screwdriver, put the protection cover for the voltage selector back into place and slightly tighten the screws **12**.
- 7) Reconnect the power cable **10**.
- 8) Turn on the power to the monitor using the Power ON/OFF switch **8**.

10 - POWER SOCKET

Connect the power supply cable supplied to this connector socket.

11 - FUSE HOUSING

This is where the fuse is located to protect the monitor. If necessary, replace the fuse as explained in section 9 - VOLTAGE SELECTION.

TRIO6 BE

User manual

12 - SCREWS

Two screws protect access to the voltage selector 9 .

13 - POWER LED (front panel)

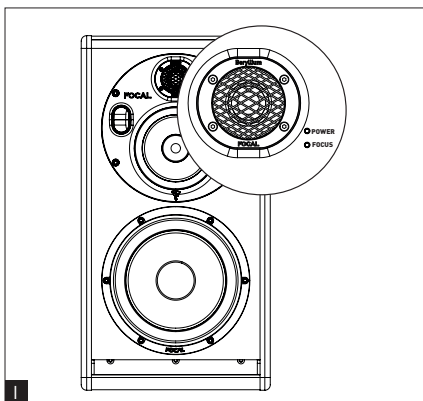
There are three possible states for the POWER LED:

- Off: no power/monitor off
- Green: monitor on
- Red: the limiter is activated

14 - FOCUS LED (front panel)

There are three possible states for the FOCUS LED:

- Off: the monitor is in standby mode or in 3-way mode
- Green: the monitor is in FOCUS mode
- Red: the monitor's heat protection is activated



State of the TRIO6 Be monitor

	Colour	State	Solution
POWER LED	Illuminated green	Monitor ON	-
	Illuminated red	The limiter is activated	Reduce volume
FOCUS LED	OFF	The monitor is in 3-way mode or standby mode OR it is in standby in FOCUS mode	Send an audio signal to turn on OR Press the footswitch to activate FOCUS mode
	Illuminated green	FOCUS mode activated	Press the footswitch to activate 3-way mode
	Illuminated red	Heat protection	Reduce volume

TRIO6 BE

Specifications

23

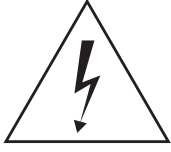



























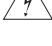










Performance		
• Frequency response	3-way mode	35Hz - 40kHz (+/- 3dB)
	2-way mode (Focus)	90Hz - 20kHz (+/- 3dB)
• Maximum SPL	3-way mode	115dB SPL (peak at 1m)
	2-way mode (Focus)	105dB SPL (peak at 1m)

Electronics		
• Inputs	Type /Impedance Connectors Sensitivity	Electronically balanced / 10 KOhms XLR Adjustable, +4dBu ou -10dBv
• Bass • Midrange • Treble		200W, class G 150W, class G 100W, class AB
• Power supply	Mains voltage	230V (class T fuse 1.6A fuse rating) - 115V (class T fuse 3.5 A fuse rating)
	Wiring	Detachable IEC power cable
• Indicators and controls	Rear panel	Input sensitivity selector (+4dBu/-10dBV) Low frequency shelving (+/- 3dB from 35 to 250Hz) High frequency shelving (+/- 3dB from 4.5 to 40kHz) EQ low-mid frequencies (+/- 3dB at 160Hz, Q factor = 1) FOCUS input / FOCUS output
• LED		Focus mode on, audio clipping and protection indicated by LED on front panel

Transducers	
• Subwoofer	8W64701 8-inch Focal driver with W composite sandwich cone
• Woofer	5W04701 5-inch Focal driver with W composite sandwich cone
• Tweeter	TB872, 1-inch Focal pure Beryllium inverted dome tweeter with protection grille.

Cabinet	
• Structure	22mm (0.86 in) reinforced panels
• Dimensions including 4 rubber feet (HxWxD)	20 ¹ / ₂ " x 10 ¹⁵ / ₁₆ " x 14 ³ / ₁₆ " (520 x 278 x 360mm)
• Weight	44 lbs (20 kg)

LÉASE PRIMERO. IMPORTANTES INSTRUCCIONES DE SEGURIDAD

	<div style="text-align: center; border: 1px solid black; padding: 5px;"> <p>CAUTION</p> <p>RISK OF ELECTRIC SHOCK</p> <p>DO NOT OPEN</p> </div>	
<p>El rayo representado en un triángulo equilátero advierte al usuario de que en el aparato hay altas tensiones que pueden suponer un riesgo de choque eléctrico.</p>	<p>Atención: Para prevenir el riesgo de choque eléctrico, no retire la tapa (ni la parte trasera) de este aparato. Ningún componente de este aparato es reemplazable por el usuario. Para operaciones de mantenimiento o de reparación, póngase en contacto con un profesional cualificado.</p>	<p>El signo de exclamación en un triángulo equilátero advierte al usuario de que el manual contiene instrucciones importantes relativas al uso y al mantenimiento del aparato.</p>
<p>1. Lea estas instrucciones. 2. Conserve estas instrucciones. 3. Tenga en consideración las advertencias. 4. Respete todas las instrucciones. 5. No utilice este aparato cerca del agua. 6. Limpiar únicamente con un paño seco. 7. No obstruya ningún orificio de ventilación. Instale el aparato según las instrucciones del fabricante. 8. No instale el aparato a proximidad de fuentes de calor, como radiadores, salidas de aire caliente, fogones o cualquier otro aparato de disipe calor (amplificadores incluidos). 9. No elimine la función de seguridad del enchufe polarizado. Los enchufes polarizados tienen dos clavijas, una más ancha que otra. La clavija ancha es un dispositivo de seguridad. Si el enchufe suministrado no se adapta a su toma de corriente, consulte con un electricista para reemplazar la toma. 10. Proteja el cable para que no se pueda pisar, aplastar ni quedar aprisionado, especialmente en el enchufe, las tomas de corriente y la salida del cable desde el equipo. 11. Utilice únicamente los accesorios especificados por el fabricante. 12. Utilice únicamente un carro, pie, trípode, soporte o mesa especificado por el fabricante o vendido con el aparato. Cuando utilice un carro, extreme la prudencia al desplazarlo con el aparato para evitar posibles lesiones debidas a su vuelco.</p>                	<p>14. Cualquier operación de mantenimiento deberá confiarse a un profesional cualificado. El mantenimiento será necesario siempre que se produzcan incidentes como el deterioro del cable o el enchufe, el derrame de líquidos o la introducción de objetos en el interior del aparato, la exposición a la lluvia o a la humedad, el mal funcionamiento o la caída del equipo..</p> <p>15. Este equipo es un aparato de Clase I. Para conectar este aparato utilice únicamente el enchufe con toma de tierra suministrado. Este aparato debe estar conectado a una toma de corriente protegida con una conexión a tierra.</p> <p>16. Si el conmutador On/Off, el enchufe o el adaptador conectado al equipo se utilizan como dispositivos de desconexión, deberán permanecer siempre accesibles al usuario.</p> <p>17. ATENCIÓN: Para prevenir el riesgo de incendio o de choque eléctrico, no exponga este aparato al agua, la lluvia o la humedad. El aparato no debe exponerse al goteo de líquidos ni a salpicaduras, y no debe colocarse sobre él ningún recipiente que contenga líquidos (vasijas, etc.).</p> <p>18. No obstruya los orificios de ventilación.</p> <p>19. No introduzca ningún objeto en los orificios de ventilación del aparato. Dicho objeto podría entrar en contacto con componentes sometidos a altas tensiones y producir un cortocircuito, provocando un incendio o un choque eléctrico. No vierta ningún líquido sobre el aparato.</p> <p>20. No intente reparar este aparato por sus propios medios. Si lo abre se puede exponer a tensiones peligrosas u otros riesgos. Para cualquier intervención de mantenimiento, póngase en contacto con un profesional cualificado.</p> <p>21. El equipo debe utilizarse a una temperatura máxima de 35 grados Celsius (95 °F).</p> <p>22. No utilice este aparato en climas tropicales.</p> <p>23. No utilice este aparato en altitudes superiores a 2000 m (6500 pies).</p> <p>24. No sobrecargue las tomas de corriente, los alargadores ni las tomas múltiples, ya que podría provocar un incendio o un choque eléctrico.</p> <p>25. El aparato no debe montarse en paredes o techos a menos que esté previsto por el fabricante.</p>            	<p>26. Si traslada el equipo desde un ambiente frío a otro caliente, asegúrese de que no se haya producido condensación antes de conectar el cable de alimentación.</p> <p>27. No ponga sobre el aparato ninguna fuente de llamas desnudas (velas, etc.).</p> <p>28. Este equipo debe conectarse únicamente a una toma de corriente del tipo indicado en la etiqueta del aparato. En caso de duda sobre el tipo de alimentación eléctrica de su instalación, consulte con el vendedor o con su proveedor de electricidad. Si el aparato está previsto para un uso con batería u otra fuente de alimentación, consulte el manual de usuario.</p> <p>29. Deje siempre una distancia mínima de 5 cm (2 pulgadas) en torno al equipo para garantizar una ventilación adecuada.</p> <p>30. Cuando sea necesario reemplazar un componente, asegúrese de que el técnico de mantenimiento utiliza el componente recomendado por el fabricante u otro que presente características idénticas a las del componente original. El uso de componentes inadecuados puede provocar incendios, choques eléctricos u otros riesgos.</p> <p>31. Después de cualquier intervención o reparación, solicite al técnico de mantenimiento la realización de pruebas para garantizar que el equipo funciona en condiciones de seguridad.</p> <p>32. Para evitar posibles daños auditivos, no escuche los altavoces a volumen alto durante largos períodos de tiempo. La escucha de altavoces con mucha potencia puede causar daños en el oído y provocar trastornos auditivos (sordera temporal o permanente, zumbidos en los oídos, acúfenos, hiperacusia). La exposición de los oídos a un volumen excesivo (superior a 85 dB) durante más de una hora puede provocar daños auditivos irreversibles.</p>         

TRIO6 BE

Manual de usuario

25

Para validar la garantía Focal-JMab, ahora también puede registrar su producto en línea: www.focal.com/warranty



Acaba de adquirir un producto Focal y se lo agradecemos. Le damos la bienvenida a nuestro universo, el de la alta fidelidad. La innovación, la tradición, la excelencia y el placer son nuestros valores; nuestro único objetivo es ofrecerle un sonido puro, fiel y lleno de matices. Para aprovechar al máximo las características de este equipo, le aconsejamos que lea estas instrucciones y que las conserve después en un lugar seguro para consultarlas posteriormente.

Berilio

El Trio6 puede utilizar un altavoz de agudos equipado con una cúpula de berilio, permitiendo un rango de frecuencias que se extiende más allá de 40 kHz. En su forma sólida, berilio es inofensivo. Sin embargo, debido a su naturaleza, se deben observar ciertas precauciones especiales para evitar la exposición a riesgos innecesarios:

- Por ningún motivo la cúpula berilio ser sometido a ninguna forma de acción abrasiva. Para asegurar que ningún daño accidental a la cúpula del tweeter se aconseja sustituir cuidadosamente las tapas de protección mientras no esté en uso.
- En el caso poco probable de daños a la cúpula, de cualquier forma, una amplia trozo de cinta adhesiva debe utilizarse inmediatamente para sellar toda la superficie frontal del altavoz de agudos. La cubierta protectora debe entonces ser reemplazado y también grabó firmemente en su lugar. A continuación, debe informar al distribuidor donde adquirió el producto para que el tweeter puede ser removido por un profesional y devuelto al distribuidor de productos para el reemplazo.
- Si el domo se rompe de alguna manera dando lugar a partículas sueltas de berilio, éstos se deben recoger con cuidado con el uso de una cinta adhesiva y se sellan en una bolsa zip-top que ser devuelto con el tweeter. Para más información, póngase en contacto focal-JMlab directamente: beryllium@focal.com

Condiciones de garantía

Todos los altavoces Focal están cubiertos por una garantía preparada por el distribuidor oficial de Focal en su país. Su distribuidor le proporcionará todos los detalles acerca de las condiciones de la garantía. La extensión de la garantía cubre al menos todo lo contemplado por una garantía legal en vigor en el país en el cual se expidió la factura oficial de compra.

Contenidos del paquete

Cada monitor se suministra con los siguientes elementos (además de este manual):

- **1 cable de alimentación eléctrica (toma de corriente)**
- **4 pies de goma**
- **1 llave Allen del nº 4**
- **1 tarjeta de garantía**
- **2 rejillas de protección**

Compruebe que no falta ninguno de estos elementos, y saque todos los accesorios de la caja. Para evitar daños al sacar el producto de la caja, recomendamos proceder de la siguiente manera: abra totalmente la caja, desplegando por completo hacia los lados las alas de cartón abatibles. Después, retirar la protección de poliestireno. Levante el monitor cuidadosamente para sacarlo de la caja. Inspeccione el exterior para detectar cualquier posible daño. Si hay signos de daños, contacte con el transportista y el establecimiento que le ha suministrado el producto. Es importante conservar el embalaje para para su posible uso en el futuro.

Recomendaciones

Queremos hacer un marcado hincapié en el hecho de que este equipamiento es capaz de generar elevados niveles de presión sonora, especialmente en configuraciones 5.1. Dado que los niveles de distorsión se mantienen bajos incluso con volumen elevado, y dado que no aparece fatiga auditiva, no siempre es fácil darse cuenta de lo elevada que es dicha presión sonora. Recuerde que la exposición a volúmenes elevados durante largos periodos de tiempo puede ser causa de pérdida de capacidad auditiva permanente.

TRIO6 BE

Manual de usuario

Guía de configuración rápida:

1. En primer lugar, compruebe que los monitores y todas las fuentes de audio (tales como la mesa de mezclas) están apagados, y que todos los controles situados en la parte posterior de los monitores están colocados a 0 (cero).
2. Conecte la señal de audio desde la fuente hacia los monitores usando la entrada XLR.
3. Compruebe que el voltaje seleccionado corresponde con el de la red eléctrica local. Compruebe el fusible y sustitúyalo por uno de voltaje adecuado si fuera necesario. El amperaje del fusible depende del voltaje (vea las características del fusible en la tabla de características). Estos monitores siempre deben conectarse a tierra, haciendo uso del cable eléctrico suministrado. Ver página 32 para más información.
4. Active la fuente de audio y compruebe que su volumen de salida está ajustado a $-\infty$ o bien a un volumen muy bajo.
5. Encienda ahora sus monitores. En este momento los monitores están en modo "Standby".
6. Suba el volumen de salida de la fuente de audio hasta que la señal sea detectada por los monitores, lo cual hará que los mismos se activen de forma automática.

Después de haber encendido los monitores, y una vez que el modo de Standby (reposo) automático ha sido desactivado (ver página 32 para más información sobre dicho modo), el circuito automático de detección de señal presente en los monitores pasará del estado "Standby" a "On" después de pocos segundos.

7. Una vez que haya terminado de grabar, mezclar o masterizar, recomendamos apagar su equipamiento de la siguiente manera:
 - a. Apague los monitores
 - b. Apague las fuentes de audio

TRIO6 Be

TRIO6 Be es un sistema de monitorización de campo cercano con dos monitores en un mismo recinto. TRIO6 Be está compuesto por un subwoofer de 8 pulgadas en material compuesto en "sándwich" de tipo "W"; un woofer de 5 pulgadas en material compuesto en "sándwich" de tipo "W"; un tweeter de cúpula invertida de 1" en berilio puro.

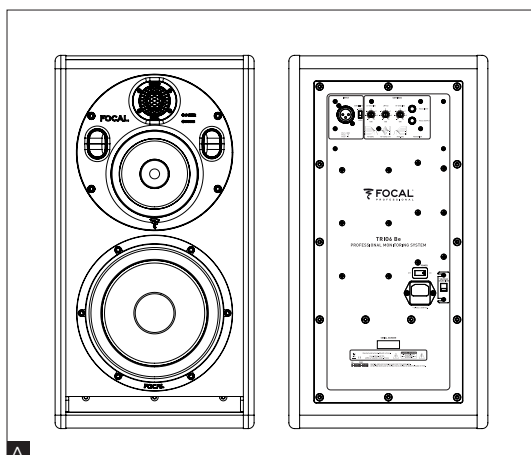
En el modo de 3 vías, el monitor tiene una respuesta de frecuencia de 35 Hz a 40 kHz (+/- 3 dB) y de 40 Hz a 20 kHz (+/- 1 dB). En modo de 2 vías, únicamente el woofer de 5 pulgadas y el tweeter están activos. En modo de 2 vías el monitor tiene una respuesta de frecuencia de 90 Hz a 20 kHz (+/- 3 dB). Este modo es muy eficaz a la hora de comprobar la calidad de las mezclas cuando las mismas son transferidas a sistemas con una respuesta pobre o limitada en frecuencias graves. La transición de un modo a otro se controla con un conmutador de pedal (Ver página 32).

El monitor **TRIO6 Be** está equipado con tres amplificadores internos:

1 x 200 W para el subwoofer de 8 pulgadas

1 x 150 W para el woofer de 5 pulgadas

1 x 100 W para el tweeter de 1 pulgada



TRIO6 BE

Manual de usuario

27

Instalación



Alimentación eléctrica

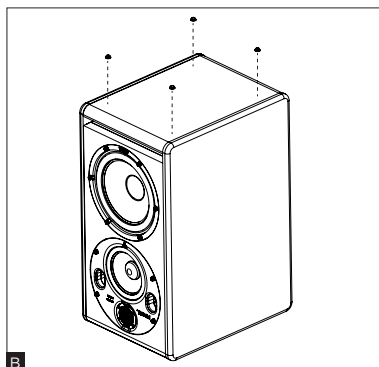
Sus productos deben estar conectados a tierra mediante el uso del cable suministrado.

Posicionamiento

Los monitores **TRIO6 Be** están indicados para la monitorización profesional de campo cercano, con el oyente situado a una distancia de 1 a 3 metros (3.2 a 9.8 pies). Si el espacio es suficiente, pueden ser colocados sin problema sobre una mesa de mezclas. Pueden también ser colocados sobre soportes específicos. Sea cual sea la posición elegida, es muy recomendable que el tweeter quede situado a la misma altura que los oídos de los oyentes.

Colocación de los pies de goma

Cada monitor **TRIO6 Be** se suministra con 4 pies de goma, que evitan la transmisión de vibraciones a la mesa de mezclas o soporte. Recomendamos situar los pies de goma separados entre sí tanto como sea posible (siempre en concordancia con el tamaño del soporte) (**fig. B**).

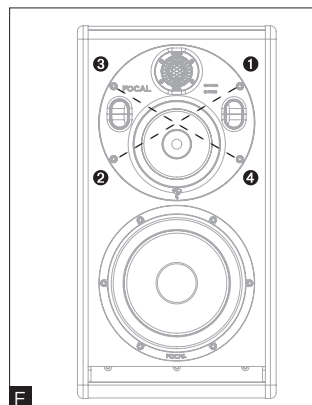
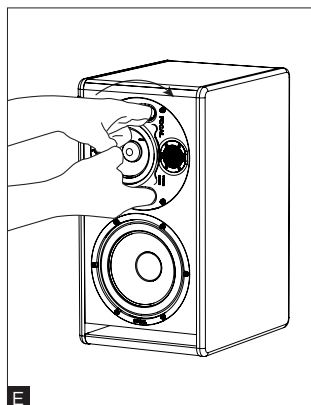
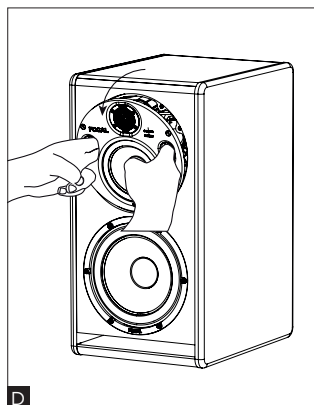
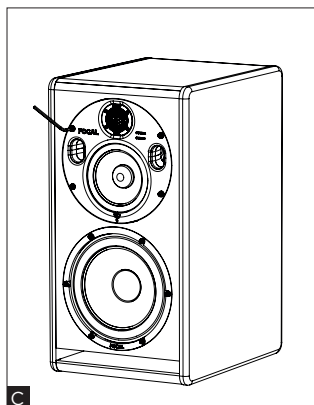


Orientación del módulo de medios/agudos

El módulo de medios/agudos en el monitor **TRIO6 Be** puede rotar 360°, en movimientos de 90°. Esto permite al usuario ajustar el monitor a sus necesidades de trabajo y a las características del entorno.

Procedimiento para rotar el módulo de medios/agudos

- 1) Sacar los 4 tornillos usando la llave Allen nº 4 (**fig. C**).
- 2) Extraer el módulo 10 cm e inclinarlo al mismo tiempo (**fig. D**).
- 3) Usando las salidas de ventilación, rotar el módulo hasta colocarlo en la posición deseada. Comprobar que los pines de retención están en línea con los orificios del módulo, para asegurar la perfecta colocación de los tornillos (**fig. E**).
- 4) Para una buena instalación del pabellón, respete fielmente estos tres puntos:
 - 4.1. Coloque el pabellón. Disponga y atornille a mano los 4 pernos, de forma cruzada, como se indica en el esquema adjunto.
 - 4.2. Atornille los pernos en cruz. Ajuste los tornillos ejerciendo una fuerza ligera.
 - 4.3. Vuelva a atornillar en cruz. Ajuste los tornillos ejerciendo una fuerza más intensa. A continuación, asegúrese de que los tornillos estén bien apretados
- 5) El monitor está listo para su uso.

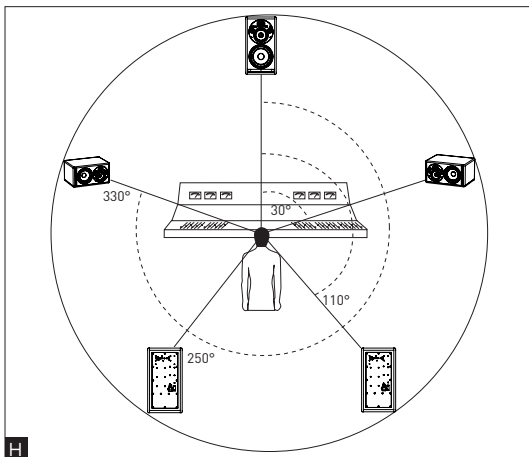
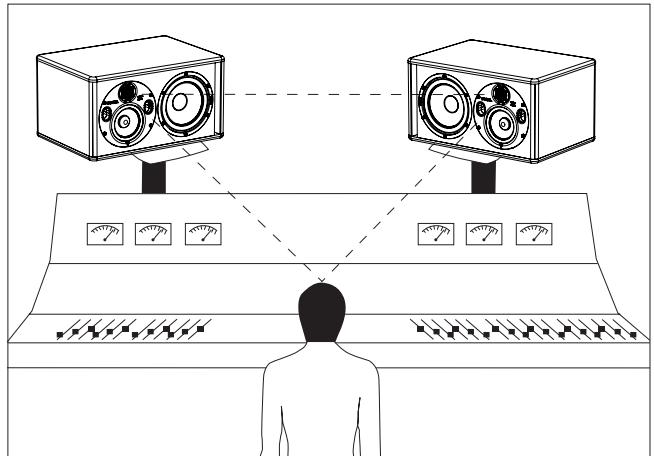
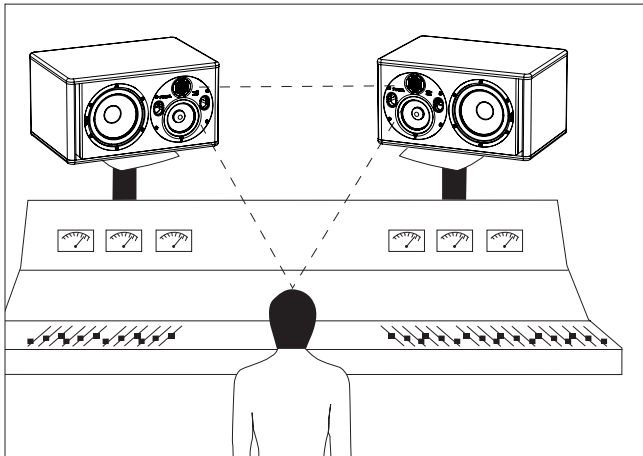
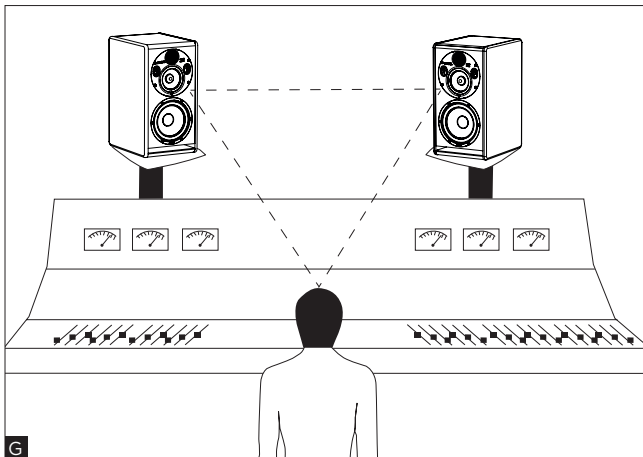


TRIO6 BE

Manual de usuario

Posicionamiento estéreo

Recomendamos colocar los monitores de manera que formen un triángulo equilátero en el área de escucha. El oyente debe estar en una de las esquinas del triángulo y los dos monitores deben estar en las esquinas izquierda y derecha, respectivamente (**fig. G**). El tweeter de berilio puro de cúpula invertida tiene una gran ventaja: su muy baja directividad. Cuando se usan los monitores a una distancia inferior a 1,5 metros (5 pies), es muy recomendable ampliar la imagen estéreo incrementando la distancia entre los dos monitores (tomando como referencia la distancia de tweeter a tweeter), de 1.8 m a 2 m (6 a 6.5 pies) de modo que la imagen estéreo siga siendo precisa. Si es necesario, colocar los tweeters en la parte exterior para ampliar la imagen estéreo.



Posicionamiento multicanal

Cuando se usa una configuración 5.1, recomendamos situar los monitores en torno al oyente, todos a la misma distancia del punto de escucha. Coloque el canal central a 0°, el canal frontal derecho a 30°, el canal posterior derecho a 110°, el canal posterior izquierdo a 250° y el canal frontal izquierdo a 330° (**fig. H**).

TRIO6 BE

Manual de usuario

Tiempo de acondicionamiento

Los transductores empleados en los monitores **TRIO6 Be** son complejos elementos electromecánicos que requieren un periodo de acondicionamiento (breaking-in) para ofrecer su mejor rendimiento y aclimatarse a la temperatura y humedad del entorno. La duración de este periodo de aclimatación depende de diversos factores, y en ocasiones puede durar varias semanas. Evite trabajar con volúmenes elevados durante las primeras horas de uso. Con el fin de hacer este periodo de tiempo lo más corto posible, recomendamos dejar los monitores funcionando aproximadamente veinte horas a volumen moderado, con programas musicales que tengan un buen contenido de bajas frecuencias. Una vez que las características de los transductores se han optimizado, usted podrá disfrutar de todo el rendimiento de sus productos Focal.

Ajustes y conexiones

1 -ENTRADA

El conector XLR permite conectar una fuente con señal balanceada, y tiene un conexionado estándar:

Pin 1 = masa (maya del cable)

Pin 2 = señal en fase (también conocido como “caliente”)

Pin 3 = señal en fase invertida (también conocido como “frío”)

2 - SENSIBILIDAD DE ENTRADA

Este selector permite ajustar la sensibilidad de entrada de los monitores de acuerdo a la fuente (sistema de mezcla, tarjeta de sonido, etc.). Si la fuente transmite una señal de audio a través de una conexión no balanceada, ajuste la sensibilidad del monitor a -10 dBV. Si la señal se transmite a través de una línea balanceada, ajuste la sensibilidad del monitor a +4 dBu.

3 - LF SHELIVING (SENSIBILIDAD EN BAJAS FRECUENCIAS)

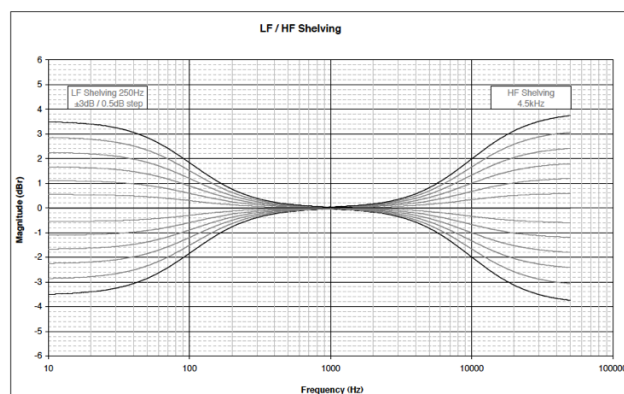
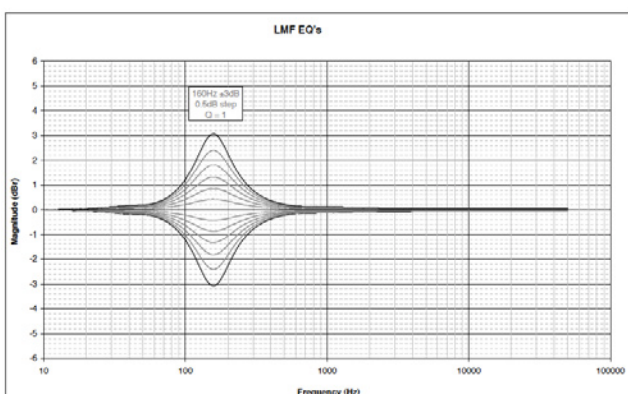
El potenciómetro LF SHELIVING permite activar o desactivar la corrección de volumen por debajo de 250 Hz. Recomendamos situar el potenciómetro LF SHELIVING a +2 dB cuando la acústica de la sala atenúa de forma natural dichas frecuencias. Recomendamos situar el potenciómetro LF SHELIVING a 0 cuando la acústica de la sala es neutral. Recomendamos situar el potenciómetro LF SHELIVING a -2 dB cuando los monitores están situados cerca de una pared o esquina.

4 - LMF EQ (ECUALIZADOR EN FRECUENCIAS GRAVES/MEDIAS)

Este potenciómetro permite ajustar el nivel de frecuencias graves/medias. La frecuencia central es de 160 Hz y el factor Q es 1. Las correcciones se hacen en un rango de +/- 3 dB. Esta corrección también es de utilidad si los monitores están situados en la parte superior de una mesa de mezclas. Activar esta función permite reducir las reflexiones causadas por la propia mesa de mezclas.

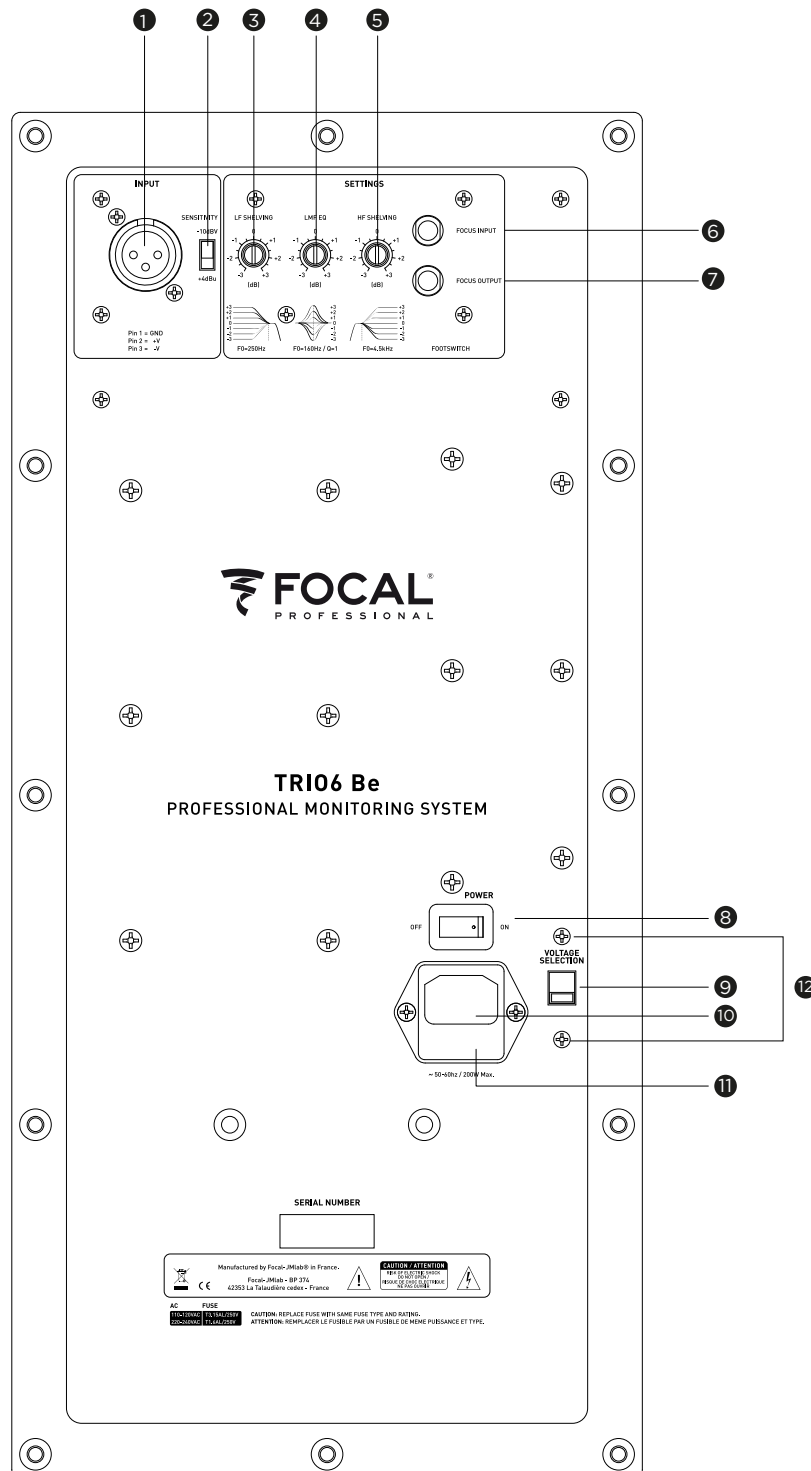
5 - HF SHELIVING (SENSIBILIDAD EN ALTAS FRECUENCIAS)

El potenciómetro HF SHELIVING permite activar o desactivar la corrección de volumen por encima de 4.5 kHz. Recomendamos situar el potenciómetro HF SHELIVING a +2 dB cuando la acústica de la sala atenúa de forma neutral dichas frecuencias (entorno “apagado”). Recomendamos situar el potenciómetro LF SHELIVING a 0 cuando la acústica de la sala es neutral. Recomendamos situar el potenciómetro LF SHELIVING a -2 dB ó -3 dB cuando la acústica de la sala enfatiza de manera natural dichas frecuencias (entorno “brillante”).



TRIO6 BE

Manual de usuario



TRIO6 BE

Manual de usuario

MODO FOCUS

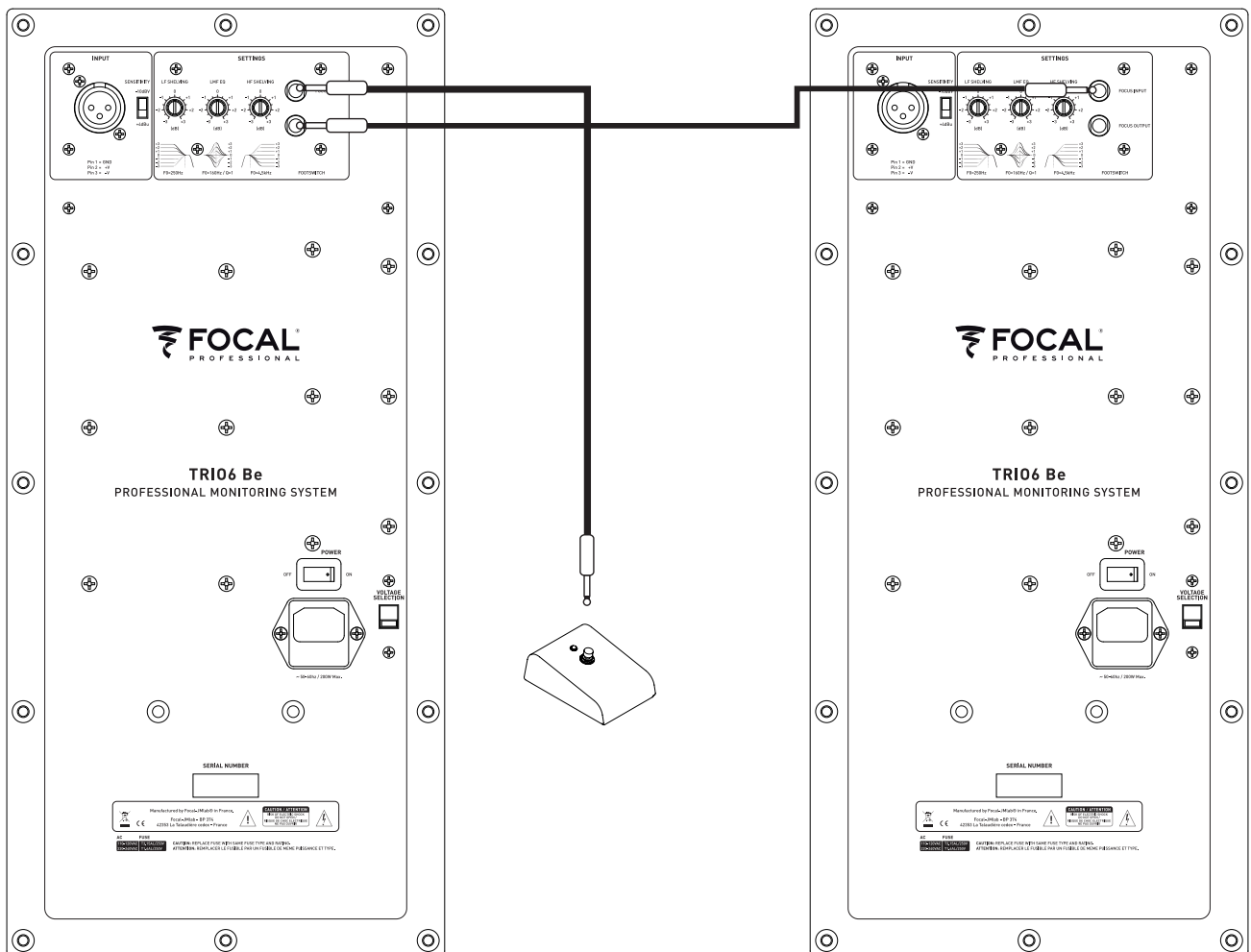
6 - ENTRADA

Esta entrada permite conectar un conmutador de pedal o recibir la salida OUTPUT de modo FOCUS de un monitor **TRIO6 Be**.

7 - SALIDA

Esta salida es para conectar un monitor TRIO6 Be a otro monitor **TRIO6 Be**.

Asegúrese de emplear un cable de instrumento con conectores jack mono de 6.35 mm en cada extremo para conectar el conmutador de pedal al monitor **TRIO6 Be**, y para interconectar dos monitores **TRIO6 Be**.



TRIO6 BE

Manual de usuario

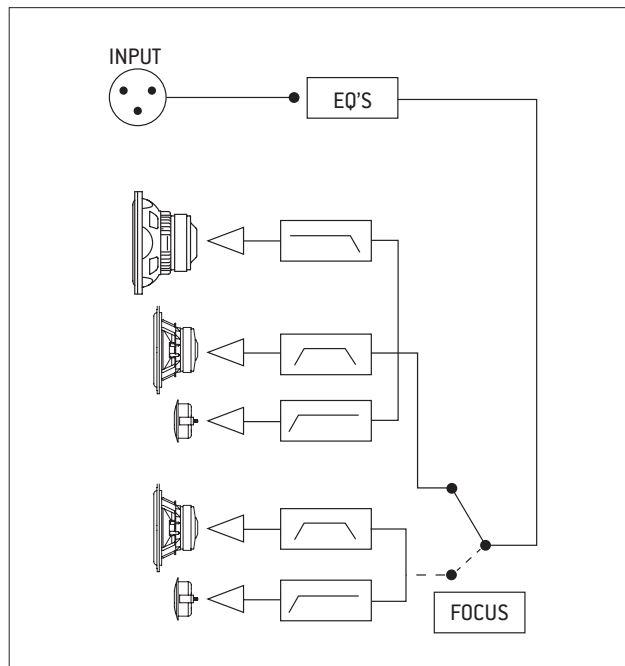


Diagrama de modo FOCUS de los monitores TRIO6 Be.

8 - ON/OFF

El interruptor ON/OFF permite activar y desactivar los amplificadores internos.

Modo Standby automático

Los monitores **TRIO6 Be** cuentan con un modo "Standby" (reposo). Cuando usted activa sus monitores, estos permanecen en modo "Standby". Para pasar del modo "Standby" al modo "On", envíe una señal de audio al monitor y suba el volumen de la fuente de manera gradual, hasta que se produzca su activación. Después de 15 minutos sin una señal de audio, los monitores vuelven automáticamente al modo "Standby". Cuando el modo "Standby" se encuentra activo, el consumo eléctrico es inferior a 0.5 W.

9 - SELECCIÓN DE VOLTAJE

El conmutador deslizante le permite cambiar el ajuste de voltaje en función de la red eléctrica de su país de residencia. Hay dos opciones: 115 V ó 230 V. Para cambiar el voltaje proceda de la siguiente forma:

- 1) Apague el monitor y desconecte el cable eléctrico.
- 2) Con un destornillador de cabeza plana, retire el fusible situado bajo la tapa junto al conector de corriente **11**.
- 3) Sustituya el fusible por otro con los valores apropiados:
 - a. 115V: fusible clase T de 3.15 A
 - b. 230V: fusible clase T de 1.6 A
- 4) Usando un destornillador Phillips, afloje los tornillos ligeramente **12**, y retire la tapa protectora del selector de voltaje.
- 5) Coloque el selector **9** en el valor apropiado con la ayuda de un destornillador de cabeza plana.
- 6) Con un destornillador Phillips, coloque la tapa protectora del selector de voltaje nuevamente en su sitio y apriete los tornillos ligeramente **12**.
- 7) Vuelva a conectar el cable eléctrico **10**.
- 8) Vuelva a activar el monitor usando el conmutador Power ON/OFF **8**.

10 - TOMA DE CORRIENTE

Conecte a la toma de corriente el cable de alimentación suministrado.

11 - COLOCACIÓN DEL FUSIBLE

Aquí es donde el fusible está colocado, con el fin de proteger el monitor. Si es necesario, sustituya el fusible siguiendo los pasos descritos en la sección 9 - SELECCIÓN DE VOLTAJE.

TRIO6 BE

Manual de usuario

12 - TORNILLOS

El selector de voltaje está protegido por dos tornillos 9.

13 - LED INDICADOR DE ACTIVIDAD (panel frontal)

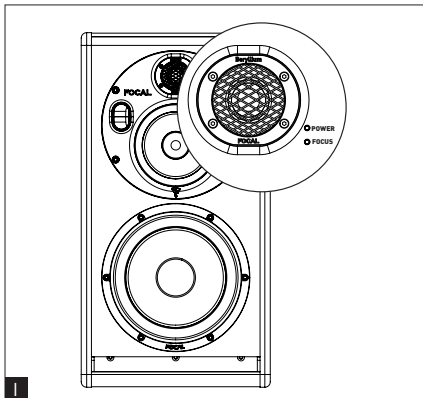
Hay tres estados posibles para este LED indicador de actividad:

- Apagado: no hay alimentación/monitor apagado
- Verde: monitor en funcionamiento
- Rojo: el limitador está activado

14 - LED INDICADOR DE MODO FOCUS (panel frontal)

Hay tres posibles estados para el LED indicador de modo FOCUS:

- Apagado: el monitor está en modo standby o en modo de 3 vías
- Verde: el monitor está en modo FOCUS
- Rojo: la protección térmica del monitor se ha activado



Estado del monitor TRIO6 Be

	Color	Estado	Solución
LED de ACTIVIDAD	iluminado en verde	Monitor ON	-
	Iluminado en rojo	El limitador está activo	Reduzca el volumen
LED de MODO FOCUS	OFF	El monitor está en modo de 3 vías o standby, O está en standby en modo FOCUS	Envíe una señal de audio para activar el monitor O Presione el pedal para activar el modo FOCUS
	iluminado en verde	Modo FOCUS activado	Presione el pedal para activar el modo de 3 vías
	Iluminado en rojo	Protección térmica	Reduzca el volumen

TRIO6 BE

Manual de usuario

34

Características

• Respuesta de frecuencia	modo 3 vías	35 Hz - 40 kHz (+/- 3 dB)
	modo 2 vías (Focus)	90 Hz - 20 kHz (+/- 3 dB)
• SPL máximo	modo 3 vías	115 dB SPL (pico a 1 m)
	modo 2 vías (Focus)	105 dB SPL (pico a 1 m)

Electrónica

• Entradas	Tipo / impedancia Conectores Sensibilidad	Balanceda electrónicamente / 10 kΩ XLR Ajustable, +4 dBu ó -10 dBV
• Grave • Medios • Agudos		200 W, class G 150 W, class G 100 W, class AB
• Alimentación eléctrica	Alimentación eléctrica Conexión	230 V (fusible T 1,6 A) - 115 V (fusible T 3,5 A) Cable de alimentación CEI amovible
• Indicadores y controles	Parte trasera	Selector de sensibilidad de entrada (+4 dBu/-10 dBV) Shelving de graves (+/- 3 dB de 35 a 250 Hz) Shelving de agudos (+/- 3 dB de 4,5 a 40 kHz) Ecuilización de frecuencias graves-medias (+/- 3 dB a 160 Hz, factor Q = 1) Entrada FOCUS / Salida FOCUS
• LEDs	Encendido Focus, saturación y puesta en seguridad indicados mediante led en la parte delantera	

Transductores

• Subwoofer	8W64701 Altavoz Focal de 8" con cono compuesto en "sándwich" W
• Medios	5W04701 Altavoz Focal de 5" con cono compuesto en "sándwich" W
• Tweeter	TB872 Tweeter Focal de Berilio puro en cúpula invertida con rejilla de protección

Recinto

• Estructura	Paneles reforzados de 19 mm y 22 mm (0.74 pulgadas y 0.86 pulgadas)
• Dimensiones, incluyendo los 4 pies de goma (Alto x Ancho x Profundo)	520 x 278 x 360 mm (20.5 x 10.5 x 14 pulgadas)
• Peso	20 kg (44 libras)

请先阅读! 重要安全说明!

	CAUTION RISK OF ELECTRIC SHOCK DO NOT OPEN	
有等边三角形的闪电标志警告用户该设备具有高压，可能导致触电危险。	警告：为避免触电危险，请勿从设备上卸下外壳（或后盖）。此设备中不包含用户可自行维修的部件。如需进行维护或修理，请联系有资质的专业人士。	带有等边三角形的闪电标志警告用户该手册中包含有关如何使用和保养设备的重要说明。
<p>1. 请仔细阅读这些说明。</p> <p>2. 请妥善保管这些说明。</p> <p>3. 请注意所有警告。</p> <p>4. 请谨慎遵循所有说明。</p> <p>5. 请勿在水边使用本设备。</p> <p>6. 仅可使用干布进行清洁。</p> <p>7. 请勿阻塞任何通风口。请按照制造商的说明进行安装。</p> <p>8. 请勿将其安装在任何热源附近，例如散热器、热风机、炉灶或其它发热设备（包括放大器）。</p> <p>9. 请勿破坏极性插头的安全性。极化插头带有一宽一窄的两个叶片。宽叶片的作用是保障安全。如果附带的插头与您的电源插座不匹配，请咨询电工以更换掉旧式的电源插头。</p> <p>10. 请保护电源线免遭踩踏或挤压，尤其是在插头、插座以及从设备中引出的位置。</p> <p>11. 仅使用制造商指定的附件/配件。</p> <p>12. 只可使用制造商指定的、或者产品附带的推车、立架、三脚架、托架或台面。如果使用推车，当移动推车/设备整体时要注意避免其倾倒造成受伤。</p> <p></p> <p>13. 雷雨天或长时间不使用时，请拔下本设备的电源。</p>	<p>14. 将所有维护工作交由有资质的维护人员进行。当设备出现任何损坏时，如电源线或插头损坏、液体洒入或物体落入设备、设备淋雨或受潮、运行不正常或跌落之后，需要进行维修保养。</p> <p>15. 本产品属于 I 类设备。仅使用随附的电源插头（带有接地线）连接设备。设备必须连接到带有接地的电源插座中。</p> <p>16. 当使用电源开关或连接到本产品的电源插头或适配器作为断开设备时，必须使该设备处于易接近、可操作的状态。</p> <p>17. 警告：为减少火灾和触电危险，请勿使本设备接触水、雨水或湿气。请勿将本设备暴露于滴水或溅水的地方，且不得在设备上方放置装有液体的物体（例如花瓶）。</p> <p>18. 请勿阻塞通风口。</p> <p>19. 请勿将任何物体插入设备的通风孔。它们可能会接触高压组件，或导致短路并引起火灾或触电。请勿将液体洒在设备上。</p> <p>20. 请勿尝试自行维修本设备。打开设备可能使您面临危险电压或其他危险。请联系有资质的专业人士进行所有维护工作。</p> <p>21. 设备应在 35 摄氏度 (95° F) 以下温度环境中使用。</p> <p>22. 请勿在热带气候条件下使用本设备。</p> <p>23. 请勿在海拔 2,000 米 (6,500 英尺) 以上地区使用本设备。</p> <p>24. 请勿过载使用墙壁插座、延长线或多插口接线板，这会导致起火或触电。</p> <p>25. 除非制造商另有规定，否则不得将设备安装于墙壁或天花板</p>	<p>26. 如果将设备从寒冷环境移动到温暖环境，请确保其未发生冷凝现象再连接电源线。</p> <p>27. 请勿在设备顶部放置明火，如点燃的蜡烛。</p> <p>28. 只可将设备连接到设备标签上标明的电源类型。如无法确定您的主电源类型，请咨询零售商或电力供应商。对于使用电池或其它类型电源的设备，请参见用户手册。</p> <p>29. 始终在产品周围留出至少 5 厘米 (2 英寸) 的空隙，以确保合理通风。</p> <p>30. 当需要更换部件时，请确保维修技师使用制造商推荐的部件，或与原设备拥有相同技术参数的部件。使用不符合要求的部件可能导致火灾、触电或其他风险。</p> <p>31. 对设备进行任何维护或修理工作后，请维护技术人员进行测试，以检查其是否安全可靠。</p> <p>32. 为了避免损伤听力，请勿长时间在大音量下使用音箱。大音量使用音箱可对用户的耳朵造成损害，并可能导致听力问题（暂时或永久性耳聋、耳鸣、听力减退）。暴露在过大音量（85 分贝以上）超过一小时会对听力造成不可修复的损害</p>

Product / Model: TRIO6 BE

部件名称	有毒有害物质或元素					
	铅	汞	镉	六价铬	多溴联苯	多溴二苯醚
电线组件	X	O	O	O	O	O
塑膠零件	O	O	O	O	O	O
电子部品类	X	O	O	O	O	O
金属部品	O	O	O	O	O	O
揚聲器	X	O	O	O	O	O

本表格依据 SJ/T 11364 的规定编制。
 O: 表示该有害物质在该部件所有均质材料中的含量均在 GB/T 26572 规定的限量要求以下。
 X: 表示该有害物质至少在该部件的某一均质材料中的含量超出 GB/T 26572 规定的限量要求。



本设备不适用于热带气候条件下



本产品仅适用于海拔 2000 米以下地区使用

TRIO6 BE

用户手册

36

请于10天内寄回随附的产品质保书，使Focal-JMLab质保生效。
您现在可以在线注册产品：www.focal.com/warranty



感谢您购买Focal产品。欢迎步入我们的高保真天地。创新、传统、卓越和愉悦是我们的价值观；我们全力以赴地为您提供纯粹、保真且丰富的声音。为充分发挥产品的性能，建议您阅读本手册中的指引，并妥善保存以备日后参考。

Beryllium

Trio6 Be 采用配有铍球顶的高音单元，频率范围可达40千赫兹以上。固体铍无害，然而由于其性质，应遵守某些特定的预防措施以避免暴露，造成不必要的风险：

- 在任何情况下，铍球顶都不要受到任何形式的磨蚀作用。为了确保不对高音单元球顶造成意外损坏，建议在不使用时小心更换保护罩。
 - 无论球顶发生任何形式的损坏，请务必立即用宽胶带封住高音单元的整个表面。保持胶带密封良好的情况下，通知产品经销商并由专业人员拆下高音单元，退回分销商对防护罩进行更换。
 - 如果球顶出现任何损坏，造成铍颗粒脱落，应用胶带小心收集并装在顶部有拉链的袋中密封，随高音单元一起退回。
- 如需进一步的信息，请直接联系 Focal-JMLab：beryllium@focal.com

保修条件

Focal通过您所在国家的官方经销商，为您提供所有扬声器的质保服务。

您的经销商能够为您提供保修条件的所有详细信息。保修范围至少包括开具原始发票的所在国家的有效法律的保修规定。

包装所含

每个监听音箱包装，包括以下物品（说明书除外）：

- 电源线一条
- 橡胶垫脚四个
- N° 4内六角扳手一个
- 保修卡一张
- 防护格栅两个

请检测包装内包含上述物品，并从箱子拿出摆放好。为避免拿出产品时对产品造成损害，请按照以下步骤：打开包装盒的双襟翼，将其翻到两边；然后把聚苯乙烯防护物取出。小心地从箱子拿出监听音箱，检查包装。如果有损坏迹象，请联系承运人和供应商。应保留箱子，确保将来可用。

使用建议

您的设备可以发出很高的声压级，特别是设于5.1声道运作时。由于产品失真度维持于底水平，且对用户引起极少的听觉疲劳，因此，产品所产生的高声压级容易被忽略！请谨记，长时间的高音量可能会造成永久性的听力损失！

TRIO6 BE

用户手册

37

快速设置指引:

1. 首先, 检查监听扬声器和所有的音源 (混音台等) 是关闭状态, 并确保监听扬声器后面板的所有设置为0。
2. 通过使用XLR输入连接音频信号到监听扬声器。
3. 根据电压选择开关选择主电源电压, 检查所选的电源是否正确, 检查保险丝, 如果有需要可以替换保险丝。保险丝的安培数取决于工作电压 (见规格表中的保险丝特性)。监听扬声器使用的电源线必须接地, 更多信息见43页。
4. 打开音源并检查连接到监听扬声器的音源输出设置到 $-\infty$ 或非常低的水平。
5. 打开监听扬声器的电源, 该监听音箱现处于“待机”模式。
6. 监听扬声器监测到信号后会自动显示音源的输出水平。



打开监听扬声器的电源后, 自动待机模式被激活 (该模式详情见43页), 几秒后, 音箱内的音频信号检测电路会自动由“待机”转换到“工作”状态。

7. 一旦你完成了录音, 混音或后期处理, 我们建议您按以下顺序来关闭您的设备:

- a. 关闭监听扬声器
- b. 关闭音源设备

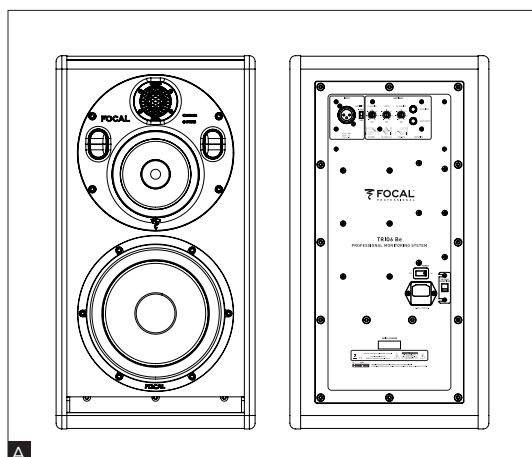
TRIO6 Be

TRIO6 Be 是专业的近场监听扬声器, 同个箱体内置2个监听扬声器系统个体。TRIO6 Be 是由1个8寸W复合夹层锥超低频单元, 1个5寸W复合夹层锥低频单元和1个1寸纯镀倒圆顶高音单元组成。

在3分频模式中, 监听扬声器的频率响应为35Hz-40KHz (± 3 dB)和40 Hz-20KHz (± 1 dB)。在2分频模式中, 只有5寸低音单元和高音单元被激活, 2路监听扬声器的频率响应为90 Hz - 20 kHz(± 3 dB), 这两种模式通过脚踏开关来控制 (见第43页)。在使用有限的低音范围的系统中, 可以非常有效的检查混音的传输质量。

TRIO6 Be监听扬声器 配有3个内置放大器:

- 1 x 200 W驱动8寸超低音
- 1 x 150 W驱动5寸低音
- 1 x 100 W驱动1寸低音



A

TRIO6 BE

用户手册

38

安装



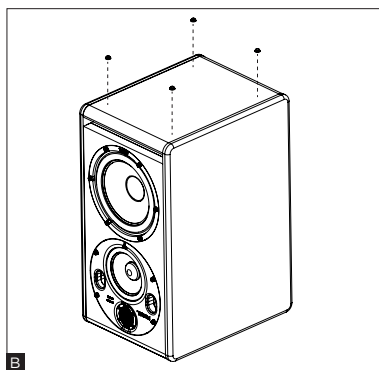
主电源
产品使用的电源线必须接地。

位置

TRIO 6 Be 监听扬声器是近场专业监听扬声器，与听众保持1-3米（3.2到9.8英尺）的距离面对摆放。它们可以完美地摆放在混音台上或者安装在合适的机架上。无论选择哪一种位置摆放，我们都强烈推荐高音单元与听众的耳朵保持同样的高度。

橡胶垫的位置

TRIO 6 Be监听扬声器提供4个橡胶垫，以便监听扬声器可以从支撑物（混音台或机架等）上卸下来。我们建议根据支撑物的尺寸让橡胶垫之间保持尽量宽的距离（如图B）。

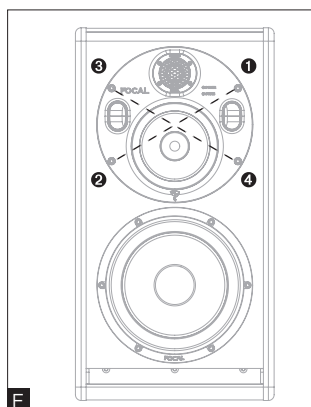
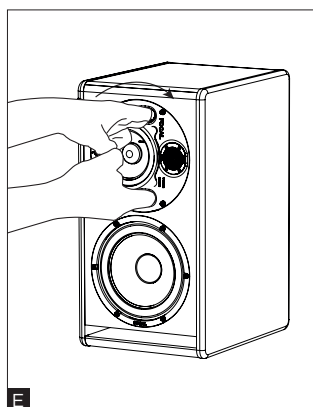
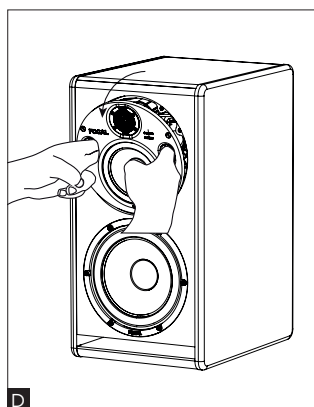
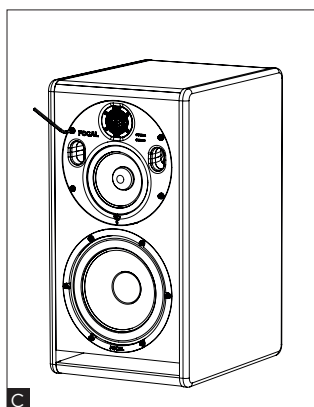


中音/高音板的定位

TRIO6 Be监听扬声器的中音/高音板可以旋转360°和90°，这允许用户根据房间的音质和安装的约束来优化设置。

旋转中音/高音板的步骤

- 1) 利用 n° 4 内六角扳手移除 4 个螺丝（如图 C）。
- 2) 倾斜面板，取出约10厘米（如图D）。
- 3) 利用通风孔旋转面板到合适的位置，检查针和面板的孔的位置是否配合（如图E）。
- 4) 请务必遵守以下3点，以正确安装喇叭筒：
 - 4.1. 放置喇叭筒。放好4个螺钉，用手拧紧。交叉拧紧螺钉，如图所示。
 - 4.2. 交叉拧紧螺钉。将螺丝刀力度调小。
 - 4.3. 再次交叉拧紧螺钉。将螺丝刀力度调大。然后检查螺钉是否已经拧紧。
- 5) 可以使用监听扬声器。



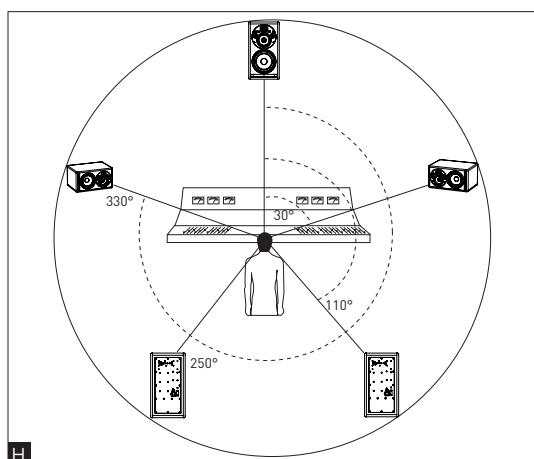
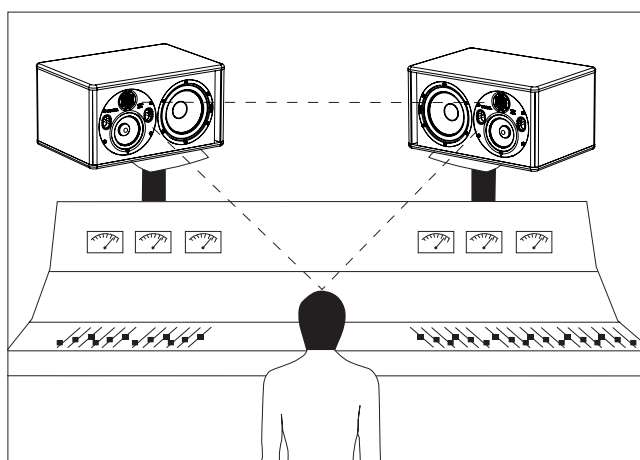
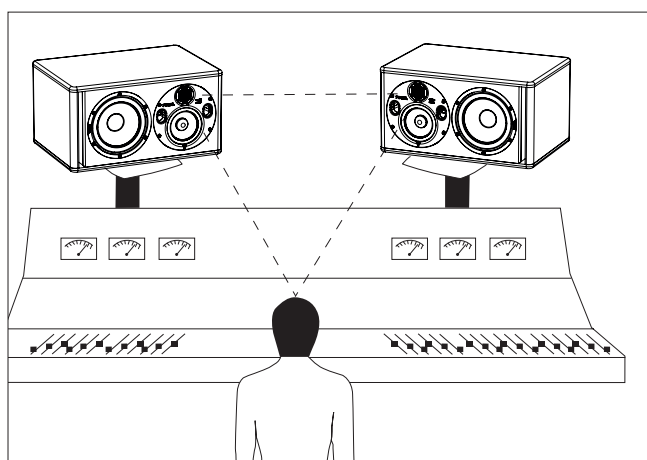
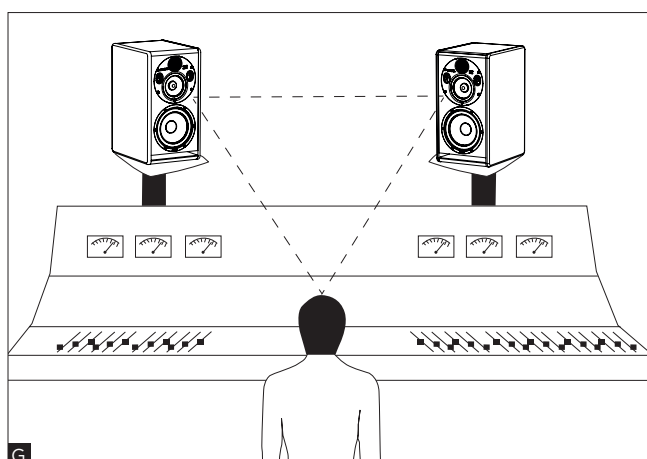
TRIO6 BE

用户手册

立体声位置

我们建议将监听音箱与听众形成一个等边三角形摆放，听众处于等边三角形的一个角，左右监听音箱处于其余2个角(如图G)。纯钛凹圆顶高音单元有一个重要的优势：具有极宽的指向性。当在少于1.5米的地方（5英尺）使用监听音箱时，我们强烈建议加宽立体声图像，可通过增加两个监听扬声器的距离（两个高音单元之间的距离）到1.8米到2米（6英尺和6.5英尺），以便平衡声音的整合限制和投放声音的精准度。

如果需要，还可以将高音单元向着外侧摆放来提高立体声图像的宽度



多通道配置

当使用5.1配置时，我们建议将监听音箱围绕听众摆放，使得所有监听扬声器和听音位置保持相同距离。中央声道 0° 摆放，前区右声道 30° 摆放，后区右声道 110° 摆放，后区左声道250° 摆放，前区左声道330° 摆放（如图H）。

TRIO6 BE

用户手册

40

TRIO6 Be监听扬声器的单元是由复杂的机械元素组成，需要磨合一段时间才能达到最佳运行状态，以便适应环境的温度和湿度。时间长短取决于外在条件，有时会持续几个星期。首几个小时使用时，应避免过高音量。为了缩短磨合期，我们建议您播放重低音来源，并调整到中等音量，让您的设备运行约20小时。一旦喇叭单元的性能完全稳定，您就能享受Focal产品带来的全性能。

设置和连接

1 - 输入

XLR接口可以连接平衡信号源，并具有标准的布线：

Pin 1 = 地线 (电缆屏蔽)

Pin 2 = 正极信号 (也称热端信号)

Pin 3 = 负极信号 (也称冷端信号)

2 - 输入灵敏度

该选择器允许你根据声源（混音台，声卡等）调整输入灵敏度。如果该音源通过非平衡线传输音频信号，请设置监听扬声器的输入灵敏度为-10dBV。如果音频信号是通过平衡性传输，那设置监听扬声器的输入灵敏度为+4dBu。

3 - 低频切除

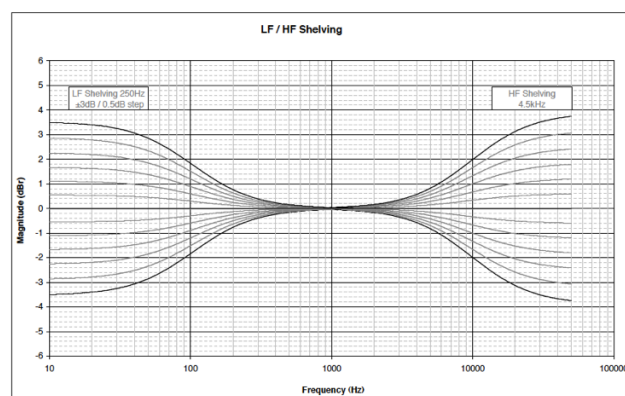
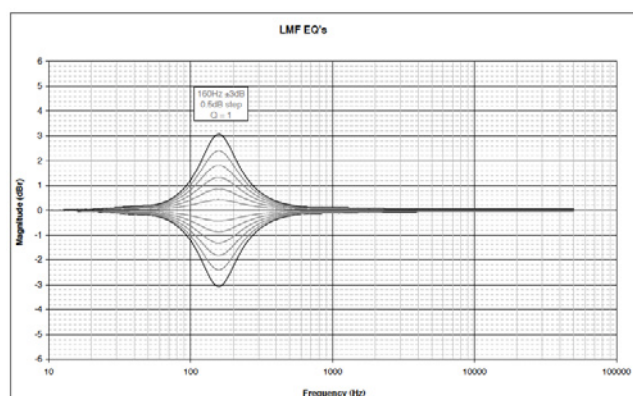
低频切除电位器允许你激活或关闭低于250Hz的音量校正。当试听室的音质自然软化了频率范围时，我们建议您将低频切除电位器调到+2dB；当试听室的音质听起来很中性时，我们建议您将低频切除电位器调到0dB；当监听扬声器置于墙边或角落时，我们建议您将低频切除电位器调到-2dB

4 - 中低频 EQ

电位器允许您调整中低频的水平，中心频率是160Hz，Q因子是1。如果监听扬声器安装在混音台上，该校正就显得很有用了。使用该功能将会减少混音台产生的音频发射

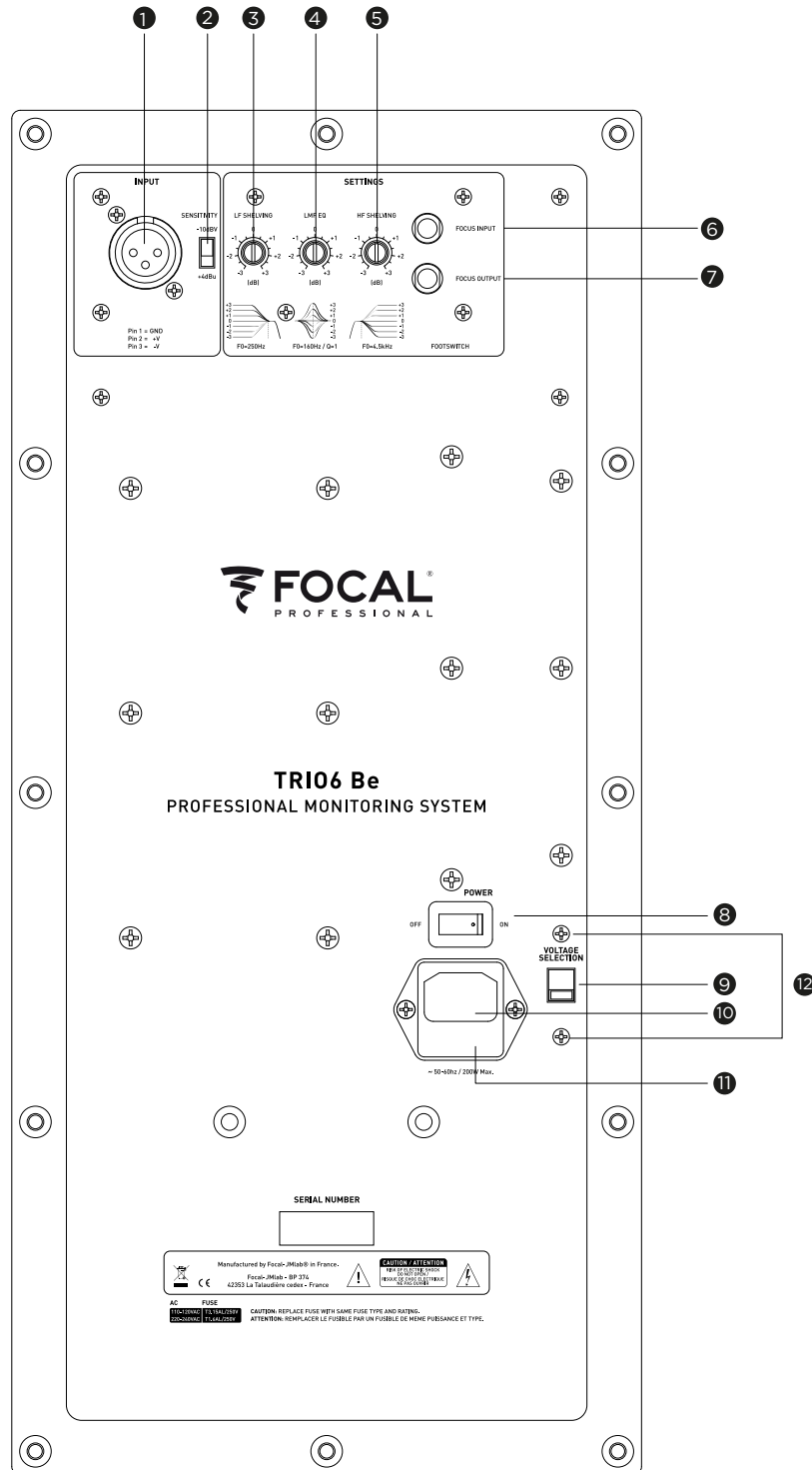
5 - 高频切除

高频切除电位器允许您打开或关闭4.5kHz以上频率的音量校正。当试听室的音质自然软化了该频率范围时，我们建议您将高频切除电位器调到+2dB；当试听室的音质听起来很中性时，我们建议您将低频切除电位器调到0dB；当试听室的音质自然增加该频率范围时（干净环境），我们建议您将低频切除电位器调到-2dB或-3dB



TRIO6 BE

用户手册



TRIO6 BE

用户手册

42

FOCUS 模式

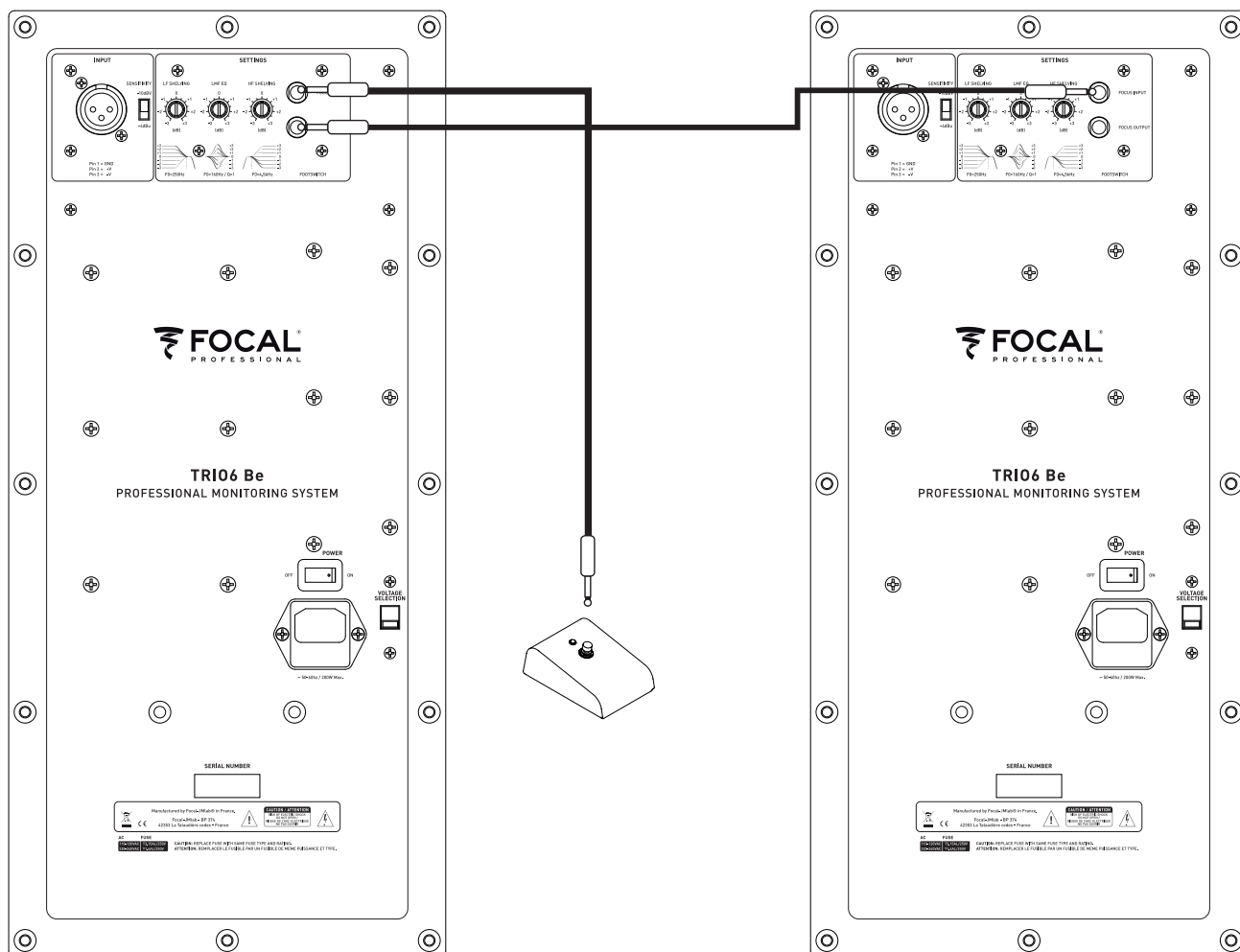
6 - 输入

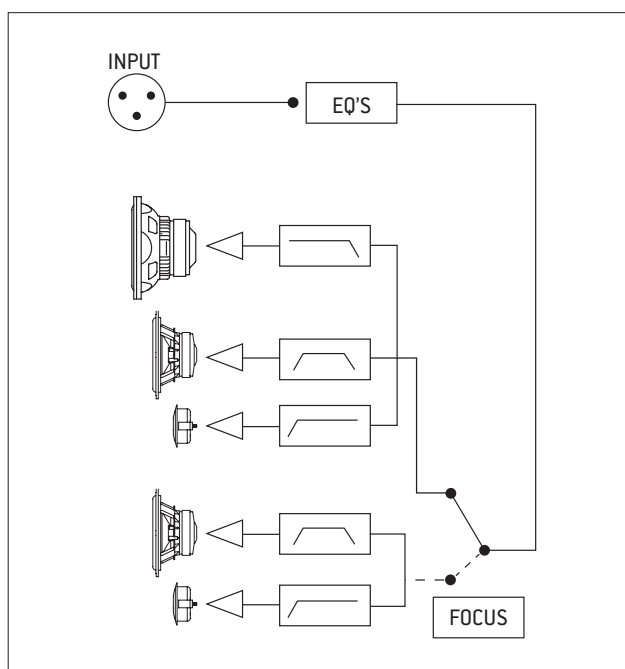
输入端是用于连接脚踏开关控制器或接收TRIO6 Be 监听扬声器FOCUS 模式的输出信号。

7 - 输出

输出端是用于连接一台TRIO6 Be 监听扬声器到另一台TRIO6 Be 监听扬声器。

确保您使用的是 2x 6.35 mm 单插孔乐器类线缆，连接脚踏开关到 TRIO6 Be，连接两个 TRIO6 Be 监听扬声器。





TRIO6 Be FOCUS 模式图标。

8 - ON/OFF

ON/OFF 转换开关用于内置放大器的开和关

自动待机模式

TRIO 6 Be 监听扬声器有一个待机模式。当你打开监听扬声器的电源，它们已处于“待机”模式。发送音频信号到监听扬声器，逐渐增加音频源的音量，就会从“待机”模式切换到“开机”模式。持续15分钟没有音频信号后，监听扬声器会自动进入“待机”模式。在“待机”模式时，电源消耗低于0.5W。

9 - 电压选择

拨动开关允许您根据您所在的国家选择主电源的电压，有两个选项：150V或230V。通过以下步骤，可以改变电压：

- 1) 关闭监听扬声器和拔出电源线。
- 2) 用一字螺丝刀，移除位于电源插座的保险丝 11。
- 3) 替换合适值的保险丝：
 - a.115V: T类保险丝, 3.15 A
 - b.230V: T类保险丝, 1.6 A
- 4) 用十字螺丝刀，稍微松开螺钉 12，并从电源选择器处移除保护盖。
- 5) 用一字螺丝刀，将电源选择器 9 切换到合适的设置。
- 6) 用十字螺丝刀，将电压选择器的保护盖放回到原来位置，收紧螺丝 12。
- 7) 重新连接电源线 10。
- 8) 打开电源开关键启动监听扬声器 8

10 - 电源插座

连接电源线到接线插座。

11 - 保险丝槽

这是保护监听扬声器的保险丝所在的地方，如果有需要，可按第9项“电压选择”中提到的做法来替换保险丝。

TRIO6 BE

用户手册

12 - 螺丝

两枚螺丝可防止轻易触碰启动电压选择开关 9

13 - POWER LED (前面板)

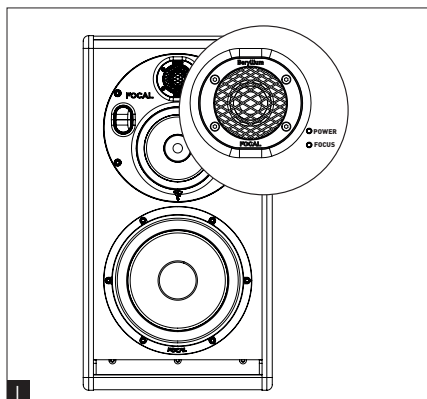
POWER LED有三种可能的状态:

- 关闭: 没电源或监听已关闭
- 绿色: 监听启动
- 红色: 限幅器被激活

14 - FOCUS LED (前面板)

FOCUS LED有三种可能的状态:

- 关闭: 监听处于待机模式或3分频模式
- 绿色: 监听处于FOCUS模式
- 红色: 监听的过热保护



TRIO6 Be 监听状态

	颜色	状态	解决办法
DEL POWER	显示绿色	处于监听模式	-
	显示红色	限幅器被激活	减低音量
DEL FOCUS	没显示	监听处于3分频模式, 或待机模式, 或处于 FOCUS 模式	输入一个音频信号去启动或按脚踏开关激活 FOCUS 模式
	显示绿色	FOCUS 模式启动	按脚踏开关启动3分频模式
	显示红色	过热保护	减低音量

TRIO6 BE

用户手册

45

性能		
• 频率响应	3分频模式	35 Hz - 40 kHz (+/- 3 dB)
	2分频模式	90 Hz - 20 kHz (+/- 3 dB)
• 最大声压级	3分频模式	115 dB SPL (pic à 1 m)
	2分频模式	105 dB SPL (pic à 1 m)

电子参数		
• 输入	类型 / 阻抗 接口 灵敏度	电子平衡 / 10 KOhms XLR 可调整, +4 dBu ou -10 dBV
• 低音 • 中音 • 高音		200 W, G 类 150 W, G类 100 W, AB类
• 电源	主要电压	230 V (T类保险丝1.6 A额定值) 115 V (T类保险丝3.5 A额定值)
	接线	可拆的IEC电缆
• 指示和控制	后面板	输入灵敏度选择 (+4 dBu/-10 dBV) 低频切除 (+/- 3 dB from 35 to 250 Hz) 高频切除 (+/- 3 dB from 4.5 to 40 kHz) 中低频EQ (+/- 3 dB at 160 Hz, Q factor = 1) FOCUS输入 / FOCUS输出
• LED		前面板的LED灯显示模式开启, 音频剪辑和保护

单元	
• 低音	8W64701 8寸 Focal W复合夹层锥驱动单元
• 中音	5W04701 5寸 Focal W复合夹层锥驱动单元
• 高音	TB872, 1寸 Focal 纯铍倒圆顶高音单元

箱体	
• 结构	19 mm和 22 mm (0.74 in 和 0.86 in) 加强面板
• 尺寸 (包括4个橡胶脚垫) (高x宽x深)	20 ¹ / ₂ " x 10 ¹⁵ / ₁₆ " x 14 ³ / ₁₆ " (520 x 278 x 360mm)
• 重量	44 lbs (20 kg)

ご使用前に以下の安全上重要な注意事項を必ずお読みください。

	<div style="text-align: center; background-color: black; color: white; padding: 5px;"> CAUTION RISK OF ELECTRIC SHOCK DO NOT OPEN </div>	
<p>正三角形の中の矢印記号が付いた稲妻マークは、人が感電するリスクとなるような「危険な」電圧が製品内部に存在することをユーザーに対して注意喚起する目的があります。</p>	<p>警告：感電の危険を防ぐため、装置からカバー（または背面）を取り外さないでください。専門家のみが修理できる装置です。メンテナンスまたは修理については、有資格者にお問い合わせください。</p>	<p>正三角形の中の感嘆符は、マニュアル内に安全性に関する、および操作と保守整備に関する重要な指示があることをユーザーに対して注意喚起する目的があります。</p>
<div style="display: flex; flex-direction: column; gap: 10px;"> <div style="display: flex; align-items: center;">  <div style="margin-left: 5px;">1.この指示を読んでください。</div> </div> <div style="display: flex; align-items: center;">  <div style="margin-left: 5px;">2.これらの指示を守ってください。</div> </div> <div style="display: flex; align-items: center;">  <div style="margin-left: 5px;">3.すべての警告に従ってください。</div> </div> <div style="display: flex; align-items: center;">  <div style="margin-left: 5px;">4.すべての指示に従ってください。</div> </div> <div style="display: flex; align-items: center;">  <div style="margin-left: 5px;">5.この装置を水の近くで使用しないでください。</div> </div> <div style="display: flex; align-items: center;">  <div style="margin-left: 5px;">6.乾いた布でのみ清掃してください。</div> </div> <div style="display: flex; align-items: center;">  <div style="margin-left: 5px;">7.換気口を塞がないでください。製造元の指示に従って取付をしてください。</div> </div> <div style="display: flex; align-items: center;">  <div style="margin-left: 5px;">8.ラジエーター、ヒートレジスター、ストーブ、または熱を発生するその他の機器（アンプを含む）などの熱源の近くに設置しないでください。</div> </div> <div style="display: flex; align-items: center;">  <div style="margin-left: 5px;">9.分極プラグの安全機能を無効にしないでください。分極プラグには2つのブレードがあり、一方が他方よりも幅広になっています。幅広のブレードは、安全のために設けられています。提供されたプラグがコンセントに適合しない場合は、旧式のコンセントを交換するために電気技術者にご相談ください。</div> </div> <div style="display: flex; align-items: center;">  <div style="margin-left: 5px;">10.電源コードを踏んだり、特にプラグ、コンセント、および装置から出てくる箇所を電源コードを挟んだりしないように保護してください。</div> </div> <div style="display: flex; align-items: center;">  <div style="margin-left: 5px;">11.製造元指定の付属品/アクセサリのみを使用してください。</div> </div> <div style="display: flex; align-items: center;">  <div style="margin-left: 5px;">12.製造元が指定したカート、スタンド、三脚、ブラケット、テーブル、または機器と一緒に販売されているもののみを使用してください。カートを使用する場合は、カート/機器を移動するときは、転倒による怪我をしないように注意してください。</div> </div> <div style="text-align: center; margin: 10px 0;">  </div> <div style="display: flex; align-items: center;">  <div style="margin-left: 5px;">13.雷雨の時、または長期間使用しないときは、装置の電源コードを抜いてください。</div> </div> </div>	<div style="display: flex; flex-direction: column; gap: 10px;"> <div style="display: flex; align-items: center;">  <div style="margin-left: 5px;">14.すべての修理は、有資格者に依頼してください。電源コードまたはプラグが損傷を受けた時、装置に液体がかかったり、装置の上に物が落ちた場合、装置が雨や湿気にさらされた場合、正常に作動しない、または装置が落下したなど、いかなる形であれ装置が損傷を受けた場合には、整備が必要となります。</div> </div> <div style="display: flex; align-items: center;">  <div style="margin-left: 5px;">15.この装置はClass 1に属しています。付属の保護用アース設置付きのAC電源プラグのみを使用してください。装置は、メインソケットコンセントに接続してください。</div> </div> <div style="display: flex; align-items: center;">  <div style="margin-left: 5px;">16.装置のOn/Offスイッチ、主電源プラグ、またはAC電源プラグがAC電源切断装置であり、設置後にすぐに操作可能な状態であればなりません。</div> </div> <div style="display: flex; align-items: center;">  <div style="margin-left: 5px;">17.警告：火災や感電を防ぐために、本装置を雨や湿気にさらさないでください。また、装置を水滴や水しぶきにさらさず、花瓶などの液体で満たされた物を装置の上に置かないでください。</div> </div> <div style="display: flex; align-items: center;">  <div style="margin-left: 5px;">18.換気口をふさがしないで下さい。</div> </div> <div style="display: flex; align-items: center;">  <div style="margin-left: 5px;">19.装置の換気口に物を挿入しないでください。高電圧コンポーネントのものと接触したり、ショートしたりして、火災や感電を引き起こす可能性があります。装置に液体をこぼさないでください。</div> </div> <div style="display: flex; align-items: center;">  <div style="margin-left: 5px;">20.ご自分で修理をしないようにしてください。危険な電圧やその他の危険が発生する可能性があります。全ての修理は有資格者にお問い合わせください。</div> </div> <div style="display: flex; align-items: center;">  <div style="margin-left: 5px;">21.装置は、35度以下の場所でお使いください。</div> </div> <div style="display: flex; align-items: center;">  <div style="margin-left: 5px;">22.熱帯気候の地域では使わないでください。</div> </div> <div style="display: flex; align-items: center;">  <div style="margin-left: 5px;">23.標高2000m以上で使わないでください。</div> </div> <div style="display: flex; align-items: center;">  <div style="margin-left: 5px;">24.火災や感電の原因となる可能性があるため、壁のコンセント、延長リード線、または複数のコンセントを過負荷にしないでください。</div> </div> <div style="display: flex; align-items: center;">  <div style="margin-left: 5px;">25.メーカーからの指示がない限り、装置を壁や天井に取り付けしないでください。</div> </div> </div>	<div style="display: flex; flex-direction: column; gap: 10px;"> <div style="display: flex; align-items: center;">  <div style="margin-left: 5px;">26.装置を温度が温度の低い場所から高い場所へ移動して使用する場合は、電源コードを繋げる前に、結露が生じていないかを確認してください。</div> </div> <div style="display: flex; align-items: center;">  <div style="margin-left: 5px;">27.装置の上でろうそくなどの裸火を置かないでください。</div> </div> <div style="display: flex; align-items: center;">  <div style="margin-left: 5px;">28.装置はラベルに表示されている主電源のみに接続してください。使用している主電源の種類がわからない場合は、小売業者または電力会社にお問い合わせください。バッテリーまたは他の電源を使用する装置については、ユーザーマニュアルを参照してください。</div> </div> <div style="display: flex; align-items: center;">  <div style="margin-left: 5px;">29.適切に換気をするために、装置を他の物体から少なくとも5 cm離してください。</div> </div> <div style="display: flex; align-items: center;">  <div style="margin-left: 5px;">30.コンポーネントの交換が必要な場合は、技術者が製造元が指定したコンポーネントを使用していること、または元のコンポーネントとまったく同じ特性を持つコンポーネントを使用していることを確認してください。不適合のコンポーネントを使用すると、火災、感電、その他の事故を引き起こす可能性があります。</div> </div> <div style="display: flex; align-items: center;">  <div style="margin-left: 5px;">31.装置のメンテナンスまたは修理作業が完了したら、メンテナンス技術者にテストを依頼して、安全に機能することを確認してください。</div> </div> <div style="display: flex; align-items: center;">  <div style="margin-left: 5px;">32.聴力に影響を与える恐れがありますので、大音量で長時間続けて聞きすぎないでください。大音量でスピーカーを聞くと、ユーザーの耳に損傷を与え、聴覚障害（一時的または永続的な難聴、耳鳴り、耳鳴り、聴覚過敏）を引き起こす可能性があります。過度の音量（85dB以上）を1時間以上聞き続けると、回復が不可能なほど聴力を損</div> </div> <div style="display: flex; align-items: center;">  <div style="margin-left: 5px;">なう可能性があります。</div> </div> </div>

TRIO6 BE

取扱説明書

47

Focal-JMlabの保証を有効にするには、
現在、製品のオンライン登録が可能になりました: www.focal.com/warranty



Focalのスピーカーをご購入いただきありがとうございます。原音に忠実なハイファイの世界へようこそ。Focalはイノベーション、最高峰の技術、伝統、サウンドの喜びを大切に、お客様へピュアで原音に近い、豊かな音をお楽しみいただけることを目指しています。この製品の性能をすべて活用するには、この冊子の説明をよくお読みになり、それから後で参照するために冊子を大切に保管してください。

Beryllium

TRIO6 Be は、40kHzを超える周波数範囲を可能にする、ベリリウムドーム・ツイーターを使用しています。固体の状態ではベリリウムは健康に害を与えませんが、性質による不要なリスクを避けるために特別な注意が必要です。

書 いかなる状況においても、ベリリウムドームに研磨作用を起こす刺激を与えないでください。ツイータードームを偶発的損傷から保護するため、使用しないときはカバーを取り付けてください。

書 いかなる場合であれドームに損傷が加わった際は、直ちにツイーターの全前面を幅広タイプの粘着テープで密封してください。次に、保護カバーを取り付けて、所定位置にしっかりとテープで固定してください。ツイーターを専門業者が引き取り代理店に送って交換するためには、製品を購入した販売店に通知する必要があります。

書 ドームの損傷でベリリウムの粉じんが散乱した場合、これらを慎重に粘着テープで収集してください。その後、チャック付きポリ袋に入れ密封し、ツイーターと共に送り返してください。

詳細についてはFocal-JMlabまで直接お問い合わせください: beryllium@focal.com

製品保証条件

Focal社のすべてのラウドスピーカーは、お住まいの国のFocal正規代理店が定めた保証によりカバーされています。

お近くの販売店にて保証条件に関する詳細をご提供することができます。保証のカバーは、少なくとも請求書の原本が発行された国の法的保証が付与したものに及びます。

同梱品について

製品には以下のものが同梱されています。万一不足がございましたら、すぐに弊社までご連絡いただけますようお願い申し上げます。

- ・ 1xACコード
- ・ 4xラバーフィート
- ・ 1xN° 4 六角レンチ
- ・ 1x保証書
- ・ 2x保護用グリルカバー 各ドライバーにつき 1 (ご使用の際には取り外して下さい)

ご注意ください!

開梱時には、段ボールの開放部を完全に開き、上部のクッションを除去した上で、ゆっくりと本体を持ち上で、箱から取り出して下さい。

段ボールと本体外装部の状態を確認し、搬送上によるダメージがないかどうかチェックして下さい。万一ダメージがあった場合は、すぐに弊社までご連絡ください。

TRIO6 BE

取扱説明書

48

クイックセットアップ・ガイド:

1. 最初にモニターやオーディオソース（ミキシング・コンソールなど）の電源が全てオフになっていることと、各機器のボリュームが0になっていることを確認してください。
2. XLRインプットにオーディオソースの機器を接続してください。
3. 電圧セレクタースイッチがご利用の電源に合った電圧に設定されているかを確認してください。ご利用の電圧によってヒューズが異なりますので、異なる電圧でご利用頂く場合は、ヒューズを交換する必要があります。日本国内で出荷されている製品は100~120V仕様です。
4. オーディオソースの機器の電源を入れ、オーディオソースの出力レベルを $-\infty$ または最小の位置に設定してください。
5. モニタースピーカーの電源を入れると、”スタンバイ”モードで起動します。
6. モニターが入力信号を検知して自動的にオンになるまで、オーディオソースの出力レベルを上げます。



モニターの電源を入れた後や、自動的にスタンバイモードになった場合（詳細は54ページを参照してください）、オーディオ信号を検知すると自動的に”スタンバイ”から”On”に数秒後に切り替ります

レコーディング、ミキシング、マスタリングの作業が終了したら、次の手順で電源をオフにしてください。

- a. モニターをオフにする
- b. オーディオソースをオフにする

TRIO6 Be

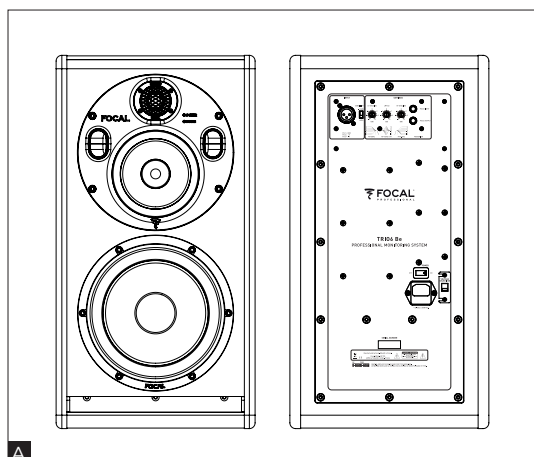
主な特徴

TRIO6 Be は2機のモニタースピーカーを搭載したプロフェッショナル・ニアフィールドモニターです。TRIO6 Be は8インチの“W”コンポジット・サンドイッチ・コーン サブ・ウーファー・ドライバーと。5インチの“W”コンポジット・サンドイッチ・コーン ウーファー・ドライバー、そして1インチのピュアベリリウム・リバースドームツイーターを搭載しています。

3-ウェイ・モードでの周波数特性は、35Hz~40kHz (+/- 3 dB) と40Hz~20kHz(+/- 1 dB)です。2-ウェイ・モードでは5インチウーファーとツイーターのみ有効となります。2-ウェイ時は90Hz~20kHz (+/- 3 dB) の周波数特性を持っており、ミックスやマスタリングなどで低域に制約のあるシステム向けの確認を行う際に便利です。これらのモードはフットスイッチにて切り替えが可能です。(54ページ参照)

TRIO6 Be モニタースピーカーは3つのアンプを内蔵しています。

- 1 x 200 W powering the 8-inch subwoofer
- 1 x 150 W powering the 5-inch woofer
- 1x 100 W powering the 1-inch tweeter



A

TRIO6 BE

取扱説明書

49

Installation



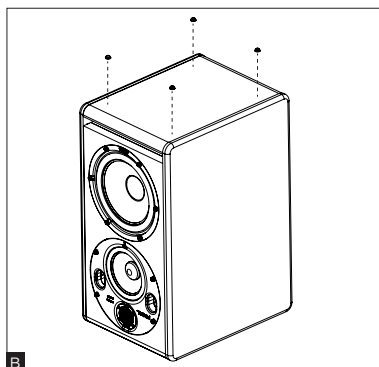
電源ケーブルは本体、コンセントに正しく接続してください。

設置ポジション

TRIO6 Be プロフェッショナル・ニアフィールド・モニタースピーカーは、1~3メートル (3.2~9.8フィート) 程度の距離に設置することを念頭に置いています。ミキシングコンソールやスタンドに設置する事が可能です。設置場所に関わらずツイーターを耳と同じ高さに設置することを強くお勧めします。

rubber feetの設置

TRIO6 Be モニタースピーカーにはミキシングコンソールやスタンドなどに設置しやすくなるよう、4つのラバーフィートが付属します。ラバーフィート同士は出来るだけ離してスピーカーの底面に貼付けてください。 **(fig. B)**

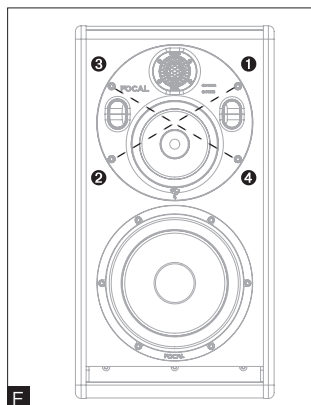
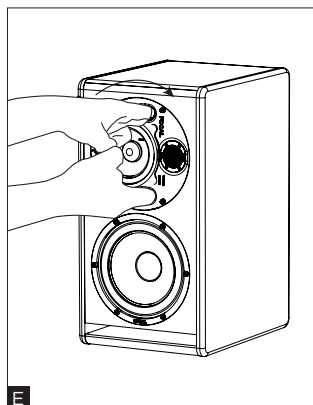
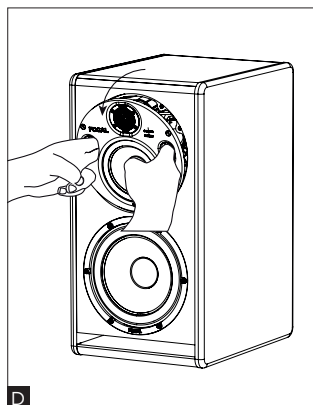
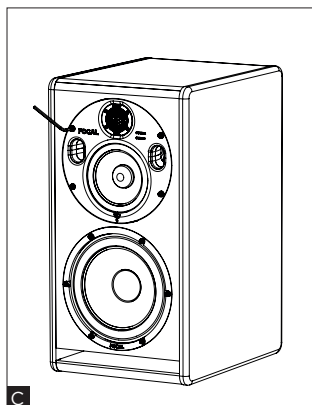


ミッドレンジ/ツイーター・プレートについて

TRIO6 Be のミッドレンジ/ツイーター・プレートは、90° ごと360° まで回転することが可能です。ルームアコースティックや設置場所などに応じて最適な設定が行えます。

ミッドレンジ/ツイーター・プレートの設定方法

- 1) 4 六角レンチを使用して4つのネジを外します。 **(fig. C)**
- 2) 10cm程傾けて前に引き出します。 **(fig. D)**
- 3) 穴に指を入れ、目的の位置へプレートを回転させてください。ネジが適正に入るよう、プレートの穴を確認しながら位置を合わせてください。 **(fig. E)**
- 4) 次の三点を守り、ホーン部を正しく設置してください。
 - 4.1. ホーン部の位置の調整。左の図にある十字の締め方順の通り、。4つのネジを手で締めます。
 - 4.2. 十字にネジを締める。電動ドライバーのパワーを弱めに設定します。
 - 4.3. 再度十字にネジを締める。電動ドライバーのパワーを強めに設定します。ネジがしっかり締まっていることを確認してください。
- 5) モニタースピーカーを使用する準備が整いました。 .



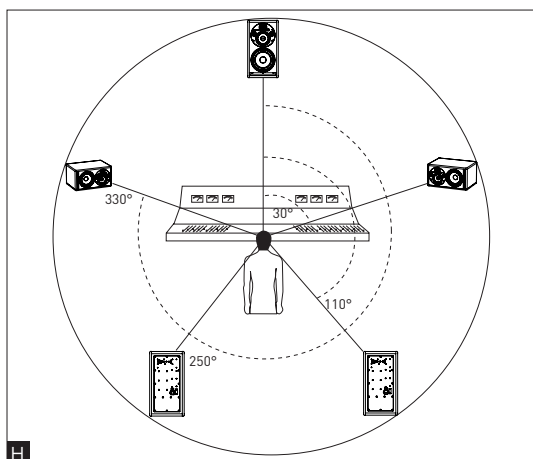
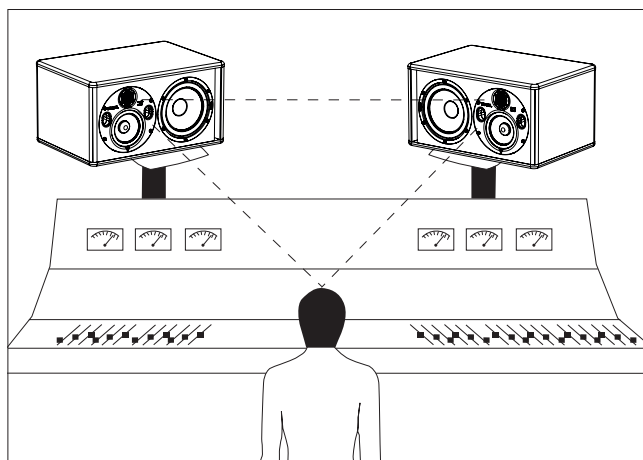
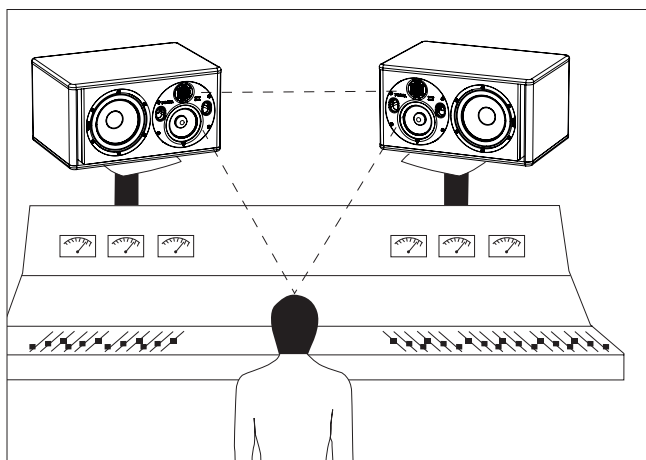
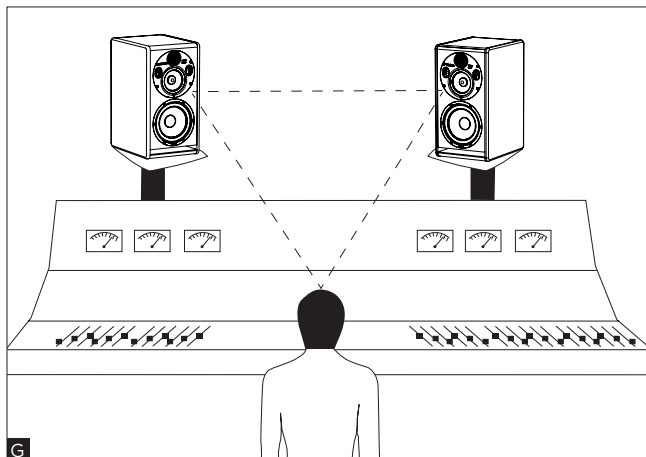
TRIO6 BE

取扱説明書

50

ステレオ・ポジション

リスニングエリアに対して、正三角形となるようにモニターを設置されることをお勧めします。リスナーに対し、左右均等の位置にL、Rのモニターを設置します。(fig. G) ピュアベリリウム・リバースドームツイーターの長所の一つに超低指向性があります。1.5m (5フィート) 未満のポジションに設置する場合、ステレオイメージを出来るだけ広くするよう、2つのモニター (ツイーター) 間を1.8m~2m程度離すことを強くお勧めします。状況に応じてツイーターを外側に移動することでよりステレオイメージが広がります。



マルチチャンネル・ポジション

5.1コンフィグレーションの場合、リスニングポジションから全てのモニターが均等の距離になるよう設置することをお勧めします。一般的にセンターチャンネルが0°、フロント・ライトチャンネルが30°、バック・ライトチャンネルが110°、バック・レフトチャンネル250°そしてフロント・レフトチャンネルが330°です。(fig. H).

TRIO6 BE

取扱説明書

バーンイン

どんなスピーカーでも新品の状態からしばらくはバーンインする必要があります。**TRIO6 Be**のトランスデューサーはメカニカル・エレメントにより成立していますので、環境によりことなるものの、バーンインの時間は長い場合で数週間は必要とすることをご了解ください。最初のうちは、あまり高いレベルの入力は避け、20時間位超低域周波数を含んだソースでランニングしてください。バーンインが十分に完了し、トランスデューサーが安定してきたとき、最良のパフォーマンスを発揮することができます。

設定および接続

1- インプット

リアパネル上にバランス入力1系統が用意されております。
Pin1= グランド Pin2= 正相電圧 (ホット) Pin3= 逆相電圧 (コールド)

2 - 入力感度

入力感度を +4dBu、-10dBV のいずれかに切替え可能です。+4dBu ポジションはプロフェッショナル・スタンダードに基づくもの、-10dBv は一般的基準(アンバランス出力との接続など)になります。

3 - LF シェルビング

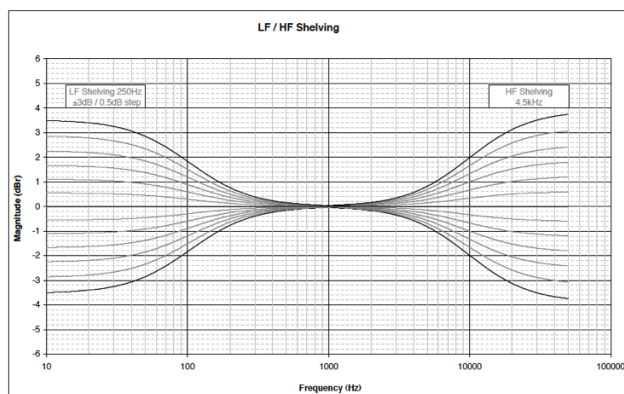
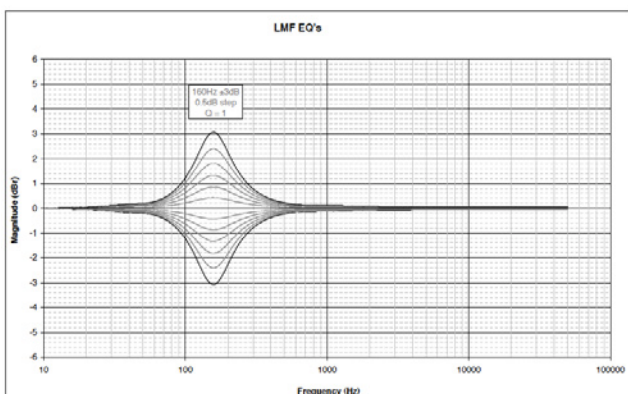
LF SHELIVINGは20Hz以下の帯域のコントロールを行います。リスニングルームの反響がソフトな場合は+2dBに、特に問題無い場合は0dBに、壁際や角にモニターを設置した場合は-2 dBに設定されることをお勧めします

4 - LMF EQ

中低域の帯域コントロールを行います。中央では160HzでQは1です。レンジは+/-3 dBです。この調整ではミキシングコンソールの上に設置する場合などに有効です。ミキシングコンソールからの反射を軽減することができます。

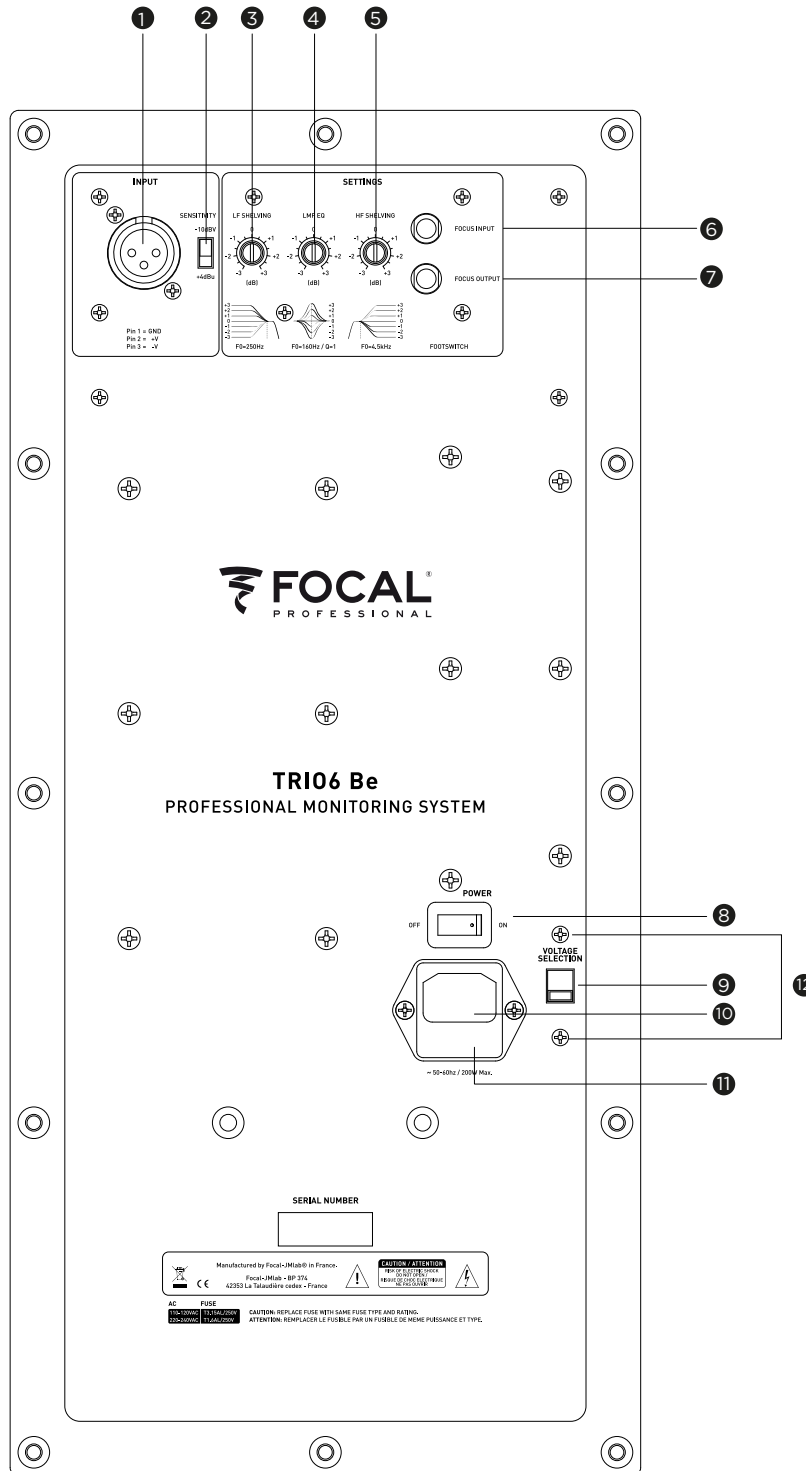
5 - HF シェルビング

HF SHELIVINGは4.5kHz以上の帯域のコントロールを行います。リスニングルームの反響がソフトな場合は+2dBに、特に問題無い場合は0dBに、高域が強い環境の場合は-2 dBか-3dBに設定されることをお勧めします。



TRIO6 BE

取扱説明書



TRIO6 Be

取扱説明書

FOCUS MODE

TRIO6 Beを2ウェイまたは3ウェイに切り替えるモードです。FOCUS をオンにすると2ウェイモードに切り替わり、サブウーファーはカットされ、それに従ってパッシブ・ラジエーターの動きも制御されます。

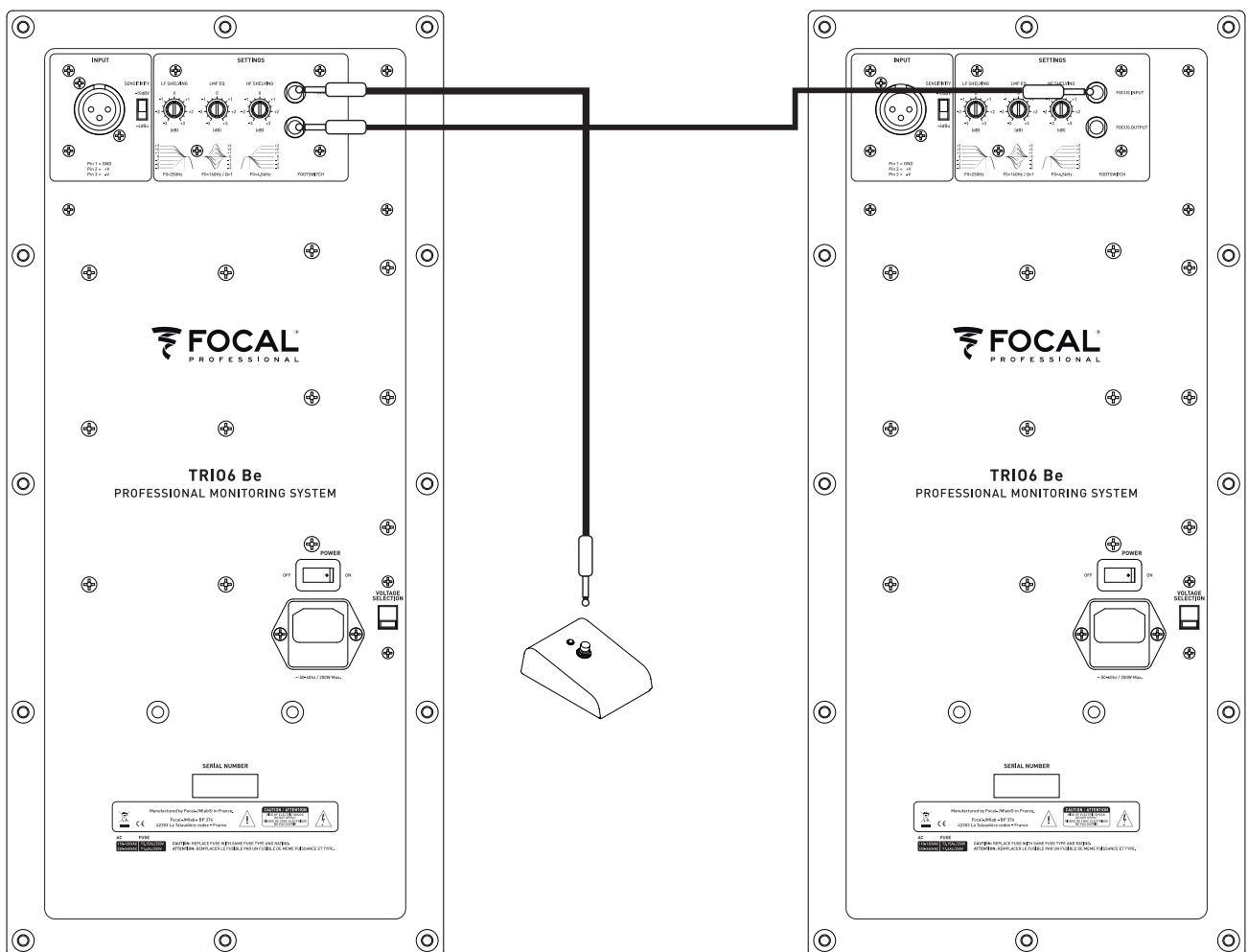
6 - INPUT

フットスイッチ・コントローラーまたはフォーカスモードのアウトプットからの信号を接続するための端子です。

7 - OUTPUT

別のTRIO6 Be モニターへ接続するための端子です

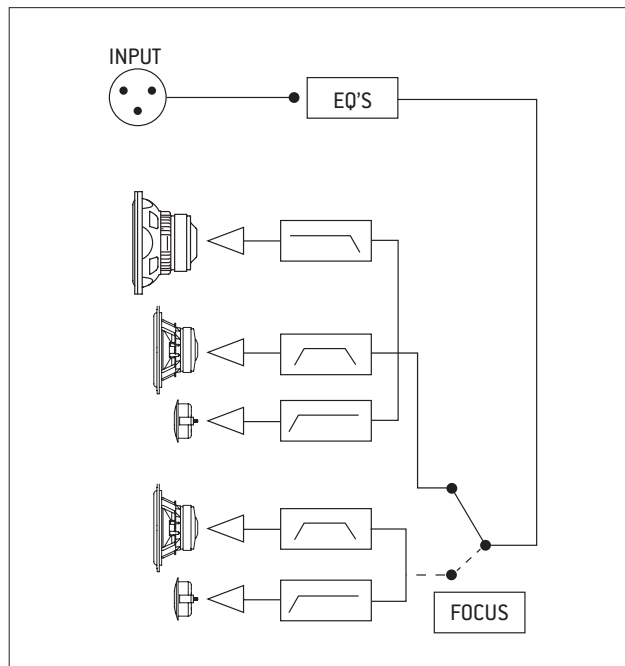
通常の 2x 6.35mm モノジャックを使用したフットスイッチをInputに接続します。Outputには同様にインストールメントケーブルにてもう一台の TRIO6 Beに接続します。



TRIO6 BE

取扱説明書

54



TRIO6 Be FOCUS mode diagram.

8 - ON/OFF

パワーON/OFFスイッチ

オートマティック・スタンバイ・モード

TRIO6 Be モニターは” Standby” モードを搭載しています。モニターの電源を入れた際、” Standby” モードで起動します。通常の” On” にするには、ソースからモニターへオーディオ信号を送ります。15分間オーディオ信号が入力されないと、モニターは自動的に” Standby” モードに切り替ります。” Standby” モード時の消費電力はおよそ0.5Wです。

9 - ボルテージセレクター

動作電圧を切り替えます。日本国への輸入モデルは電圧 115V 仕様となっていますが、検品は100Vにて行っておりま。ACコードは必ず、付属の物をご使用ください。

10 - POWER SOCKET

付属の電源ケーブルを接続します

11 - FUSE HOUSING

ヒューズ用のソケットです。設定された電圧に適合したヒューズを使用する必要があります。日本国内向けに100V仕様のソケットが入っています。

TRIO6 BE

取扱説明書

12 - ネジ

ボルトページセレクター用 ネジ

13 - パワー LED (フロントパネル)

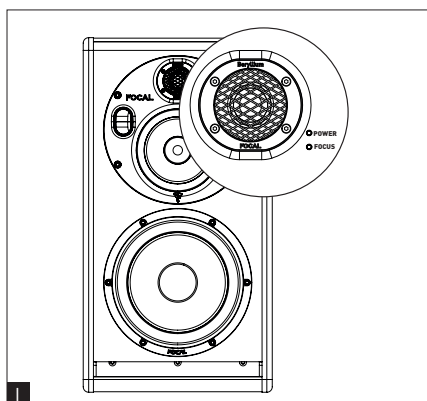
POWER LEDでは次の3つの状況が確認できます。

- Off: 電源オフ
- Green: モニターオン
- Red: リミッターが有効

14 - フォーカス LED (フロントパネル)

FOCUS LEDでは次の3つの状況が確認できます。

- Off: standbyモードまたは3-ウェイモード
- Green: FOCUSモードで動作中
- Red: ヒートプロテクションが有効



TRIO6 Be monitorの状態

	カラー	状態	対処
POWER DEL	Illuminated green	Monitor ON	-
	Illuminated red	リミッターが有効	ソースのボリュームを下げてください
FOCUS DEL	OFF	standbyモードまたは3-wayモード	オーディオ信号を流してください または フットスイッチを踏むとFOCUSモードになります。
	Illuminated green	FOCUSモードが有効	フットスイッチを踏むと3-wayモードになります。
	Illuminated red	ヒートプロテクションが有効	モニターのボリュームを下げてください

TRIO6 BE

ユーザー手册

56

パフォーマンス		
・ 周波数特性	3ウェイモード	35Hz - 40kHz (+/- 3dB)
	2ウェイモード (Focus)	90Hz - 20kHz (+/- 3dB)
・ 最大音圧レベル	3ウェイモード	115dB SPL (ピーク1m)
	2ウェイモード (Focus)	105dB SPL (ピーク1m)

電子機器		
・ 入力	タイプ/インピーダンス コネクタ 感度	バランス /10 Kohms XLR 調整可能+4dBu/-10dBv
・ 低域 ・ 中域 ・ 高域		200W, class G 150W, class G 100W, class AB
・ 電源	電源電圧 ワイヤリング	230V (class T fuse 1.6A fuse rating) - 115V (class T fuse 3.5 A fuse rating) 取り外し可能なIEC電源コード
・ インディケータおよびコントロール	リアパネル	入力感度セクター(+4dBu/-10dBV) LFシェルビング(+/- 3dB 35 ~ 250Hz) HFシェルビング(+/- 3dB 4.5 ~ 40kHz) Low-mid F EQ(+/- 3dB at 160Hz, Q factor = 1) FOCUS 入力 / FOCUS 出力
・ LED		FOCUSモードオン、オーディオクリッピングと表示フロントパネルLED

HZ

トランスデューサー	
・ サブウーファー	8W64701 8インチFocalスピーカー “W” コンポジット・サンドイッチ・コーン
・ ミッドレンジ	5W04701 5インチFocalユニット “W” コンポジット・サンドイッチ・コーン
・ ツィーター	TB872 1インチ ピュアベリリウム・リバースドーム型

キャビネット	
・ 構造	19mm~22mm (0.74 in~0.86 in) 内部に補強構造あり
・ サイズ4本のゴム足含(HxWxD)	20 ^{1/2} " x 10 ^{15/16} " x 14 ^{3/16} " (520 x 278 x 360mm)
・ 重量	44 lbs (20 kg)

주의깊게 읽어주십시오! 안전 수칙은 매우 중요합니다!

	<div style="text-align: center; background-color: black; color: white; padding: 5px; border: 1px solid black;"> CAUTION RISK OF ELECTRIC SHOCK DO NOT OPEN </div>	
<p>등변 삼각형 안의 번개 표시는 장치에 감전을 일으킬 수 있는 고전압이 흐른다는 것을 사용자에게 경고합니다.</p>	<p>경고: 감전 위험을 예방하기 위해, 장치로부터 커버 (또는 뒷면)를 제거하지 마십시오. 이 장치에는 사용자가 정비할 수 있는 부품이 없습니다. 유지보수나 수리를 위해서는 유자격 전문가에게 문의하십시오.</p>	<p>등변 삼각형 내 느낌표는 설명서에 장치를 사용하고 관리하는 방법에 대한 중요한 지침이 있음을 알려줍니다.</p>
<div style="display: flex; flex-direction: column;"> <div style="margin-bottom: 10px;"></div> <div style="margin-bottom: 10px;"></div> <div style="margin-bottom: 10px;"></div> <div style="margin-bottom: 10px;"></div> <div style="margin-bottom: 10px;"></div> <div style="margin-bottom: 10px;"></div> <div style="margin-bottom: 10px;"></div> <div style="margin-bottom: 10px;"></div> <div style="margin-bottom: 10px;"></div> <div style="margin-bottom: 10px;"></div> <div style="margin-bottom: 10px;"></div> <div style="margin-bottom: 10px;"></div> <div style="margin-bottom: 10px;"></div> <div style="margin-bottom: 10px;"></div> <div style="margin-bottom: 10px;"></div> <div style="margin-bottom: 10px;"></div> </div> <p>1. 이 지침을 읽으십시오. 2. 이 지침을 보관하십시오. 3. 모든 경고에 주의하십시오. 4. 모든 지침을 준수하십시오. 5. 물 가까운 곳에서 이 장치를 사용하지 마십시오. 6. 청소시 마른 천만 사용하십시오. 7. 통풍구를 막지 마십시오. 제조자 지침에 따라 설치하십시오. 8. 라디에이터, 열 조절장치, 난로 또는 열을 발생시키는 기타 장치(앰프 포함)와 같은 열원 근처에 설치하지 마십시오. 9. 전극형 플러그의 안전 목적에 맞게 사용하십시오. 극성 플러그에는 한 쪽이 다른 쪽보다 더 넓은 2개의 날이 있습니다. 넓은 날은 안전을 위한 것입니다. 제공된 플러그가 콘센트에 맞지 않으면 전기 기술자에게 연락하여 오래된 콘센트를 교체하시기 바랍니다. 10. 전원 코드가 밟히거나 끼이지 않도록 보호하되, 특히 플러그, 콘센트, 그리고 장치에서 전원 코드가 빠져나오는 지점에 주의합니다. 11. 제조업체가 지정한 어태치먼트/액세서리만을 사용합니다. 12. 제조업체가 지정하거나 장치와 함께 판매되는 카드, 스탠드, 삼발이, 브래킷 또는 테이블만을 함께 사용하십시오. 카트를 사용하는 경우, 카드에 담은 장치를 움직일 때 뒤집어지지 않도록 주의하십시오.</p> <div style="text-align: center; margin: 10px 0;">  </div> <p>13. 번개가 치고 있거나 장기간 사용하지 않는 동안에는 이 장치의 플러그를 뽑아두십시오.</p>	<div style="display: flex; flex-direction: column;"> <div style="margin-bottom: 10px;"></div> <div style="margin-bottom: 10px;"></div> <div style="margin-bottom: 10px;"></div> <div style="margin-bottom: 10px;"></div> <div style="margin-bottom: 10px;"></div> <div style="margin-bottom: 10px;"></div> <div style="margin-bottom: 10px;"></div> <div style="margin-bottom: 10px;"></div> <div style="margin-bottom: 10px;"></div> <div style="margin-bottom: 10px;"></div> <div style="margin-bottom: 10px;"></div> <div style="margin-bottom: 10px;"></div> <div style="margin-bottom: 10px;"></div> <div style="margin-bottom: 10px;"></div> <div style="margin-bottom: 10px;"></div> <div style="margin-bottom: 10px;"></div> <div style="margin-bottom: 10px;"></div> </div> <p>14. 모든 정비는 유자격 정비사만이 실시할 수 있습니다. 장치가 어떤 방식 (전원 코드나 플러그가 손상됨, 액체가 누출되거나 장치에 물체가 떨어짐, 장치가 비나 습기에 노출됨, 정상적으로 작동하지 않음, 장치를 떨어뜨림 등)으로든 손상된 경우, 정비가 필요합니다. 15. 이 제품은 등급 1에 속한 장치입니다. 접지 연결부가 있는 제공된 주전원 플러그를 이용하여 장치 전원을 연결하십시오. 이 장치는 접지된 주전원 소켓에 연결해야 합니다. 16. 전원(On/Off) 스위치나 주전원 플러그, 또는 제품에 연결된 어댑터를 분리 장치로 이용하는 경우, 이 장치는 언제든지 접근할 수 있는 상태로 유지되어야 합니다. 17. 경고: 화재나 감전 위험을 줄이기 위해, 장치를 물, 비 또는 습기에 노출하지 마십시오. 또한 장치는 떨어지거나 튀는 물에 노출되어서는 안 되며, 꽃병과 같이 액체로 채워진 물체를 장치 위에 놓아서는 안 됩니다. 18. 통풍구를 막지 마십시오. 19. 장치의 통풍구에는 어떤 물체도 삽입해서는 안 됩니다. 이런 물체가 고압 구성품에 접촉하거나 단락시킴으로써 화재나 감전을 초래할 수 있습니다. 장치에 액체를 흘리지 마십시오. 20. 이 장치를 직접 수리하지 마십시오. 장치를 열면 유해 전압이나 기타 위험에 노출될 수 있습니다. 모든 유지관리 작업은 유자격 전문가에게 문의하십시오. 21. 이 장비는 최대 35도의 주변온도에서 사용해야 합니다. 22. 이 장치를 열대성 기후에서 사용하면 안 됩니다. 23. 이 장치를 2,000m 이상의 고도에서 사용하지 마십시오. 24. 벽체 콘센트, 연장 리드선 또는 여러 개의 콘센트에 과부하를 주지 마십시오. 화재나 감전이 발생할 수 있습니다. 25. 이 장치는 제조업체가 명시하지 않은 한, 벽체나 천장에 설치해서는 안 됩니다.</p>	<div style="display: flex; flex-direction: column;"> <div style="margin-bottom: 10px;"></div> <div style="margin-bottom: 10px;"></div> <div style="margin-bottom: 10px;"></div> <div style="margin-bottom: 10px;"></div> <div style="margin-bottom: 10px;"></div> <div style="margin-bottom: 10px;"></div> <div style="margin-bottom: 10px;"></div> <div style="margin-bottom: 10px;"></div> <div style="margin-bottom: 10px;"></div> <div style="margin-bottom: 10px;"></div> <div style="margin-bottom: 10px;"></div> <div style="margin-bottom: 10px;"></div> <div style="margin-bottom: 10px;"></div> <div style="margin-bottom: 10px;"></div> <div style="margin-bottom: 10px;"></div> <div style="margin-bottom: 10px;"></div> <div style="margin-bottom: 10px;"></div> </div> <p>26. 추운 환경에서 더운 환경으로 제품을 운반한 경우, 전원 코드를 연결하기 전에 응결이 발생하지 않았는지 확인하십시오. 27. 촛불과 같은 개방된 화원을 이 장치 위에 두어서는 안 됩니다. 28. 이 제품은 장치의 라벨에 표시된 주전력 전원 유형에 연결해야 합니다. 전원공급장치가 어떤 종류인지 잘 모르는 경우, 판매자 또는 전기 공급회사에 문의하시기 바랍니다. 배터리나 기타 전원을 이용하여 사용하도록 되어 있는 장치의 경우는 사용자설명서를 참조하십시오. 29. 통풍이 잘 이루어지도록 제품 주변에는 최소 5cm의 유격을 두십시오. 30. 교체 구성품이 필요한 경우 유지관리 기술자가 제조업체 권장 구성품 또는 원래 제품과 동일한 기술적 특성을 가진 구성품을 사용하도록 하십시오. 비규격 구성품을 이용할 경우 화재, 감전 또는 기타 위험이 발생할 수 있습니다. 31. 장치에 대해 유지관리 또는 수리 작업을 수행한 후에는, 유지관리 기술자에게 제품이 안전하게 작동하는지 검사해줄 것을 요청하십시오. 32. 청력 손상을 피하기 위해 장시간 높은 음량으로 라우드스피커를 듣지 마십시오. 높은 음량으로 스피커의 소리를 들을 경우 사용자의 청력을 손상하여 청력 문제(일시적 멍멍함, 귓속이 울림, 이명, 청각과민)를 야기할 수 있습니다. 과도한 음량(85dB 초과)에 한 시간 이상 노출되면 회복 불가능한 청력 손상이 발생할 수 있습니다.</p>

TRIO6 BE

사용 설명서

58

Focal-JMlab의 개런티 유효화를 위해,
이제 웹사이트에서 제품의 온라인 저장 등록도 가능합니다 : www.focal.com/warranty



Focal 제품을 구입해주셔서 감사합니다. Focal이 제공하는 하이파이의 세계에 오신 것을 환영합니다. 혁신과 전통, 탁월성과 기쁨이 저희의 가치입니다. 저희의 유일한 목적은 순수하고 충실하며 풍부한 사운드를 제공하는 것입니다. 제품의 모든 성능을 활용할 수 있도록 본 책자의 지침을 읽고 나중에 참고할 수 있도록 잘 보관해 두실 것을 권장합니다.

Beryllium

TRIO6 Be 은 주파수 범위를 40kHz이상 확장할 수 있도록 해주는 Beryllium dome tweeter가 장착되어 있습니다. Beryllium 은 무해합니다. 그러나, 본연의 성질 때문에 불필요한 위험에 노출되는 것을 막기 위해 사전에 몇 가지 사항에 대한 주의가 요구됩니다.

*어떠한 경우에도 Beryllium dome이 연마작용을 받아서는 안됩니다. Tweeter dome이 파손되는 것을 막기 위해서는 사용하지 않을시 보호 커버를 씌워두어야 합니다.

*Dome이 파손되었을 시에는 즉시 넓은 접착테이프로 Tweeter의 앞면 전체를 봉해야만 합니다.

그리고 보호커버를 씌워 안전한 곳에 두어야 합니다. 그런 다음 제품을 구매한 딜러에게 연락하여 전문가에 의해 Tweeter가 제거될 수 있도록 한 후 그들을 통해 반송, 교체될 수 있도록 해야만 합니다. 만약 Dome이 깨져 Beryllium의 입자들이 흩어졌다면 주의깊게 접착테이프로 입자들을 모은 후 zip Bag에 넣은 후 Tweeter와 함께 반송하여야 합니다.

더 많은 정보를 원하시면, Focal-JMlab로 직접 연락 주시길 바랍니다. : beryllium@focal.com

워런티 조건

모든 Focal 스피커들의 개런티 보장은 고객 국가의 지정Focal공식 대리사가 작성한 개런티의 내용에 따라 보장됩니다. 공식 대리사는 고객에게 개런티 조건의 세부내용을 제공해야 합니다. 개런티는 제품 구입 국가의 현행 법적 허용 개런티 보장에 따라 보장됩니다.

패키지 내용물

각 모니터는 다음과 같은 제품들로 구성되어 있습니다.

- 1 power cable
- 4 rubber feet
- 1 N°4 Allen Key
- 1 warranty card
- 2 protective grilles

이 중 빠진 것이 없는지 확인하시고 우선 모든 부품들을 박스에서 빼내십시오. 제품을 박스에서 빼내실 때 다음과 같은 사항을 유의하십시오.

- 박스 뚜껑을 완전히 젖히고 박스 옆면에 붙이듯이 접습니다.
- 스티로폼 포장을 제거합니다.
- 박스 밖으로 모니터를 조심스럽게 빼냅니다
- 포장상 데미지가 없는지 관찰합니다.
- 만약 이상이 있다면 운송자와 제조자에 문의합니다.
- 추후 필요할 수 있으므로 패키지는 보관합니다.

권고사항

본 제품은 특히 5.1 configuration에서 아주 높은 음압 레벨을 만들어낼 수 있습니다. 소리 변형 수준이 낮고 청각적 피로도를 최소화 했기 때문에 음압수준이 얼마나 높은지 알아차리기 쉽지 않을 수 있습니다. 장시간 높은 음량에 노출되면 영구적인 청각손상이 올 수 있으니 주의하십시오.

TRIO6 BE

사용 설명서

빠른 설치 가이드

1. 우선 모니터와 모든 audio source(믹싱 콘솔 등) 전원을 끕니다. 모니터 뒷 패널의 세팅을 모두 0으로 지정합니다.
2. XLR input을 이용하여 audio source로부터 나오는 오디오 신호를 모니터에 연결합니다.
3. 전압 selector를 이용하여 메인파워 전압에 맞춰 알맞은 전압이 선택되어 있는지 확인합니다. 퓨즈를 교체할 필요가 있는지 체크합니다.
퓨즈의 암페어수는 동작전압에 따라 결정됩니다. (퓨즈 특성은 스펙 표를 통해 확인하세요) 모니터 스피커는 제공된 power cable을 이용하여 반드시 접지해야 합니다. 자세한 설명을 65쪽에서 확인해주세요.
4. Audio source를 켜고 모니터에 연결된 audio source의 output 레벨이 $-\infty$ 나 아주 낮은 레벨로 지정되어 있는지 확인합니다
5. 모니터 파워를 켭니다. Standby 모드일 것입니다.
6. 모니터에 신호가 감지될 때까지 Audio source의 output level을 올립니다. 이렇게 하면 자동으로 전원이 켜집니다.



모니터 파워를 켜고 자동 standby모드가 활성화되면, 모니터 내의 오디오 신호 감지 회로가 Standby에서 On으로 몇 초 이후에 바뀔 것입니다.

7. 리코딩이나 믹싱, 마스터링을 마치고나면 장비를 다음과 같은 순서로 꺼주시길 권고합니다.
 - a. 모니터를 끕니다
 - b. audio source를 끕니다.

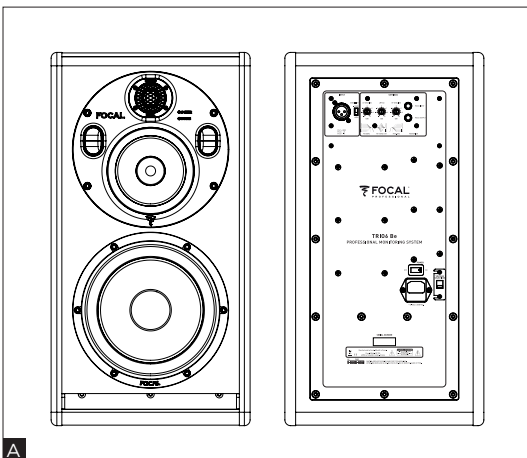
TRIO6 Be

Trio6 Be는 프로페셔널 근거리 음장 모니터로서 2개의 모니터 스피커가 같은 캐비닛에 내장되어 있습니다. Trio6 Be는 W Composite sandwich cone과 1 inch pure Beryllium inverted dome tweeter가 내장된 8 inch 서브우퍼로 이루어져 있습니다.

3-way mode에서는 모니터의 주파수 응답범위가 35Hz~40Hz(+/- 3dB)와 40Hz~20Hz(+/- 1dB)입니다. 2-way mode에서는 오직 5-inch 우퍼와 트위터만 활성화 됩니다. 2-way 모니터 스피커는 주파수 응답범위가 90Hz~20Hz(+/- 3dB)이며, 제한된 bass 주파수 응답 범위를 가진 시스템을 통해 실행되는 mix의 transfer quality를 체크하는데 아주 효과적입니다. 이 모드는 footswitch로 컨트롤 합니다. (65쪽)

Trio6 Be 모니터 스피커는 아래의 내장 앰프 3개를 갖추었습니다.

- 1 x 200 W powering the 8-inch subwoofer
- 1 x 150 W powering the 5-inch woofer
- 1 x 100 W powering the 1-inch tweeter



A

TRIO6 BE

사용 설명서

설치



메인전원 제품은 반드시 파워케이블을 통해 접지해야 합니다.

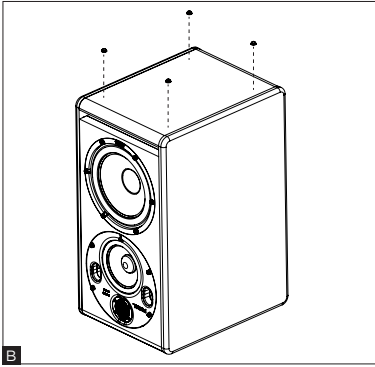
포지셔닝

Trio6 Be 모니터는 근거리음장 프로페셔널 모니터링 스피커로서 청자를 향하게 한 후 1-3 미터 거리를 두어야 합니다. 믹싱 콘솔위에 완벽하게 위치할 수 있고 혹은 적절한 스탠드위에 마운트 시킬수도 있습니다. 어떤 포지션을 선택하든 트위터는 청자의 귀 정도 높이에 위치하도록 해주십시오.

Rubber feet 포지셔닝

Trio6 Be 모니터 스피커는 4 rubber feet이 제공되어 모니터를 지지대 (믹싱 콘솔이나 스탠드, etc) 로부터 분리하는 것이 가능합니다.

Rubber Feet을 지지대 넓이에 맞추되 가능하면 서로 멀리 떨어지게 하십시오. **(그림.B)**

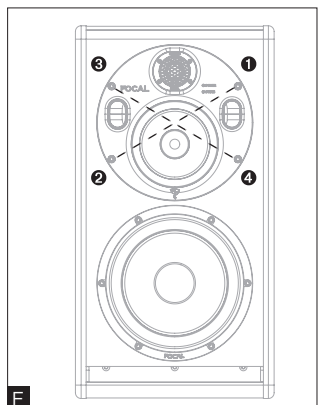
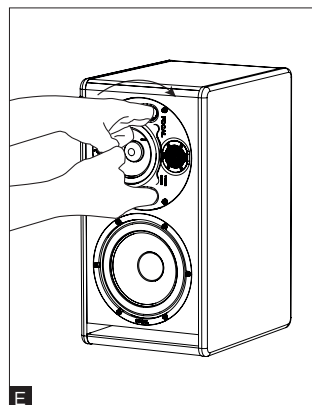
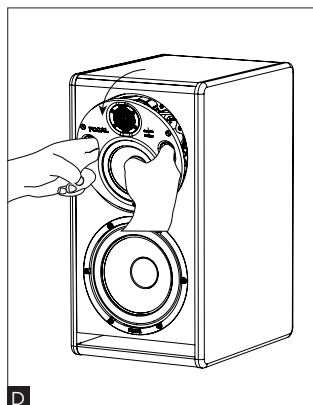
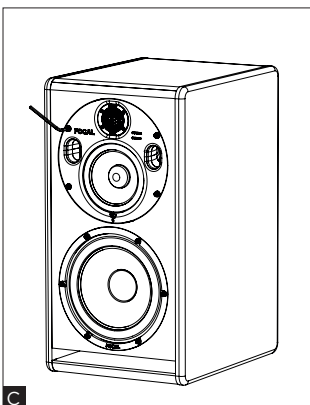


Midrange/tweeter plate 지향

Trio6 Be 모니터 스피커 위의 Midrange/tweeter plate 는 한번에 360° , 90° 씩 돌릴 수 있습니다. 사용자로 하여금 환경에 맞춰 세팅을 최적화 할 수 있게 합니다.

Midrange/tweeter plate 회전 순서

1. 스크류 4개를 n° 4 Allen key로 제거합니다. **(그림.C)**
2. 약간 기울여 plate를 10cm 가량 뺍니다. **(그림.D)**
3. 환기구를 이용하여 플레이트를 원하는 위치로 돌립니다. 스크류를 끼우려면 유지핀이 플레이트의 구멍과 맞도록 유의하십시오. **(그림.E)**
4. 혼의 올바른 설치를 위해 다음의 3가지 사항을 반드시 지켜주십시오:
 - 4.1. 혼의 위치를 정하십시오. 4개의 나사를 위치시키고 위의 그림처럼, 십자 홈 나사를 수동 고정해주십시오.
 - 4.2. 십자 홈 나사를 조이십시오. 처음에는 느슨하게 나사를 조이십시오.
 - 4.3. 십자 홈 나사를 다시 조여주십시오. 이번에는 좀 더 강력하게 나사를 조이십시오. 마지막으로 나사가 제대로 고정되었는지를 확인하십시오.
5. 모니터 스피커를 사용할 준비가 완료되었습니다.



TRIO6 BE

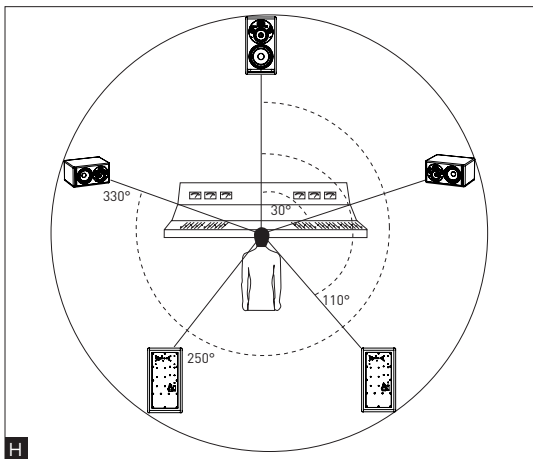
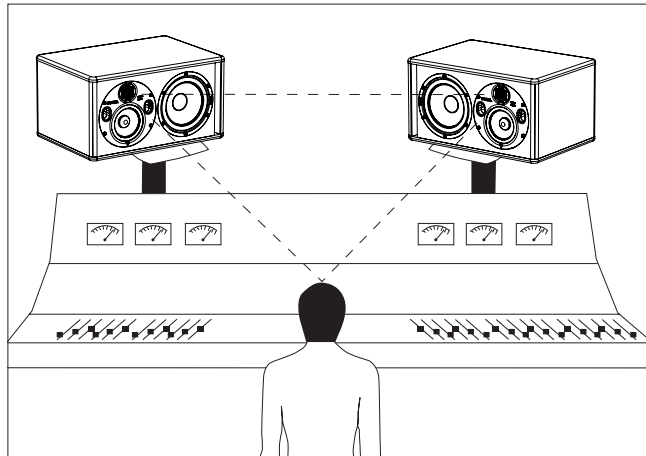
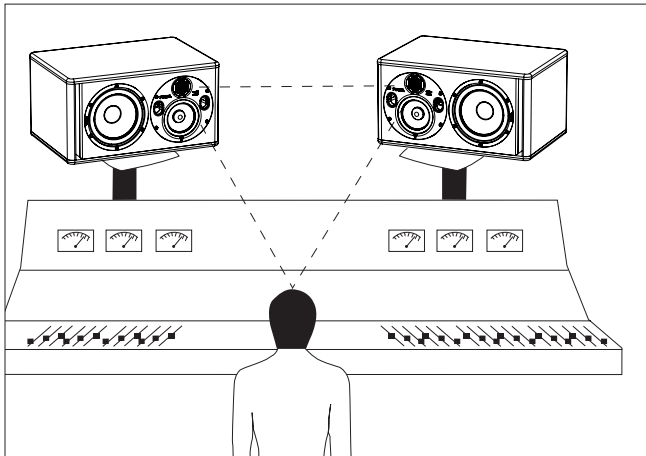
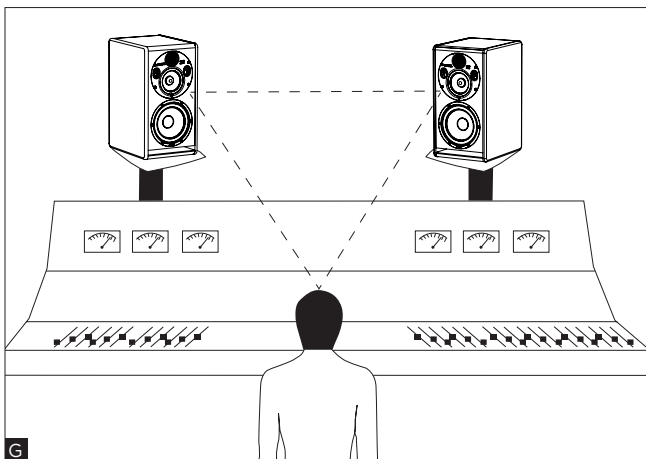
사용 설명서

스테레오 포지션

모니터를 청자가 있는 곳에서 이등변 삼각형이 만들어지도록 위치하십시오. 청자가 한 쪽에 서있으면 왼쪽과 오른쪽 코너에 각각 모니터가 있는 형태입니다. **(그림.G)**

Pure beryllium inverted dome tweeter는 가장 큰 장점이 있습니다. 바로 아주 강력한 저음 지향성입니다. 1.5m 이내의 거리에서 모니터를 사용할 경우 정밀한 작동을 위해 스테레오 이미지를 넓히는 것을 강력히 권고합니다. (모니터 스피커 사이 거리를 1.8m에서 2m로 넓히기)

필요하면 트위터를 바깥 쪽으로 향하게 하여 스테레오 이미지 너비를 넓힙니다.



멀티채널 포지션

5.1 configuration를 사용할 때는 모니터를 청자를 가운데로 동그렇게 위치하여 모니터를 청자 위치로부터 같은 거리에 놓이게 합니다. 센터 채널을 0° 로 맞추고 전방 우측 채널을 30° , 후방 우측 채널을 110° , 후방 좌측 채널을 250° , 전방 좌측 채널을 330° 로 합니다. **(그림.H)**

TRIO6 BE

사용 설명서

브레이킹 인(적응)

Trio6 Be 모니터에 사용된 변환기는 콤플렉스한 기계 장비이기 때문에 최대의 성능을 발휘하고 새 환경의 기온과 습도에 적응하려면 어느 정도 적응기간이 필요합니다. 환경에 따라 그 기간은 달라질 수 있으며 때에 따라선 수주가 소요될 수 있습니다. 처음 몇시간 동안은 높은 음량에서 듣는 것을 삼가해 주십시오. 적응기간을 단축시키려면 20시간동안 중간 정도의 볼륨에서 저주파수로 이루어진 콘텐츠를 재생해 주십시오. 변환기의 성능이 완전히 안정화되면 포컬 제품의 최고 성능을 즐길 수 있을 것입니다.

세팅과 연결

1-INPUT

XLR 커넥터는 source를 균형 잡힌 신호로 연결해주고 표준적인 배선 레이아웃을 가지고 있습니다.

Pin 1 = ground (케이블 실드)

Pin 2 = in-phase signal (다른 말로 hot)

Pin 3 = reverse-phase signal (다른 말로 cold)

2 - INPUT 감도

이 selector는 source(믹싱 콘솔, 사운드 카드)에 따라 모니터 스피커의 input 감도를 조절할 수 있게 합니다. 만약 source가 균형잡히지 않은 라인으로 오디오 신호를 전송할 경우 input 감도를 -10 dBV로 조정하십시오. 오디오 신호가 균형잡힌 라인으로 전달될 경우 감도를 +4 dBu로 조정합니다.

3 - LF SHELIVING

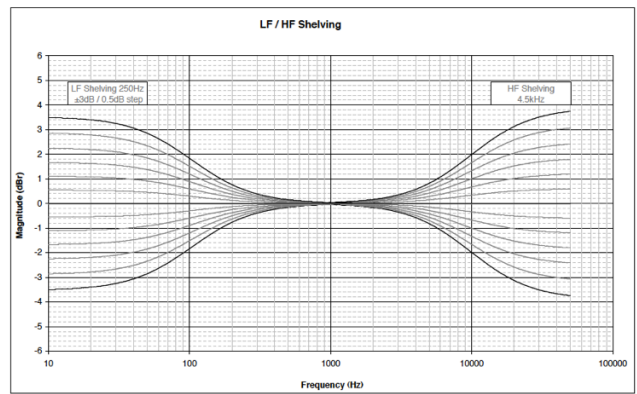
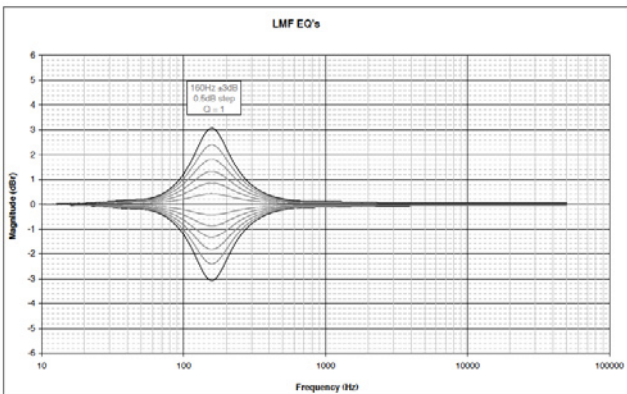
LF SHELIVING 전위차계(분압기)로 250Hz 이하의 볼륨 correction을 활성화 또는 비활성화 할 수 있습니다. 실내의 음향환경이 주파수 범위를 부드럽게 한다면 LF SHELIVING 전위차계(분압기)를 +2 dB로 설정하는 것을 추천합니다. 음향환경이 neutral(중립적)일 때는 LF SHELIVING 전위차계(분압기) 0으로 놓습니다. 모니터가 벽이나 코너에 가까운데 위치할 경우 LF SHELIVING 전위차계(분압기)를 -2 dB로 설정합니다.

4 - LMF EQ

이 전위차계(분압기)는 중-저 주파수의 레벨을 조정하는데 사용됩니다. 센터 주파수는 160 Hz이고 Q factor는 1입니다. correction은 +/- 3 dB 범위에서 이루어 집니다. 이 correction은 모니터 스피커가 믹싱 콘솔 위에 설치되어 있을 때 유용합니다.

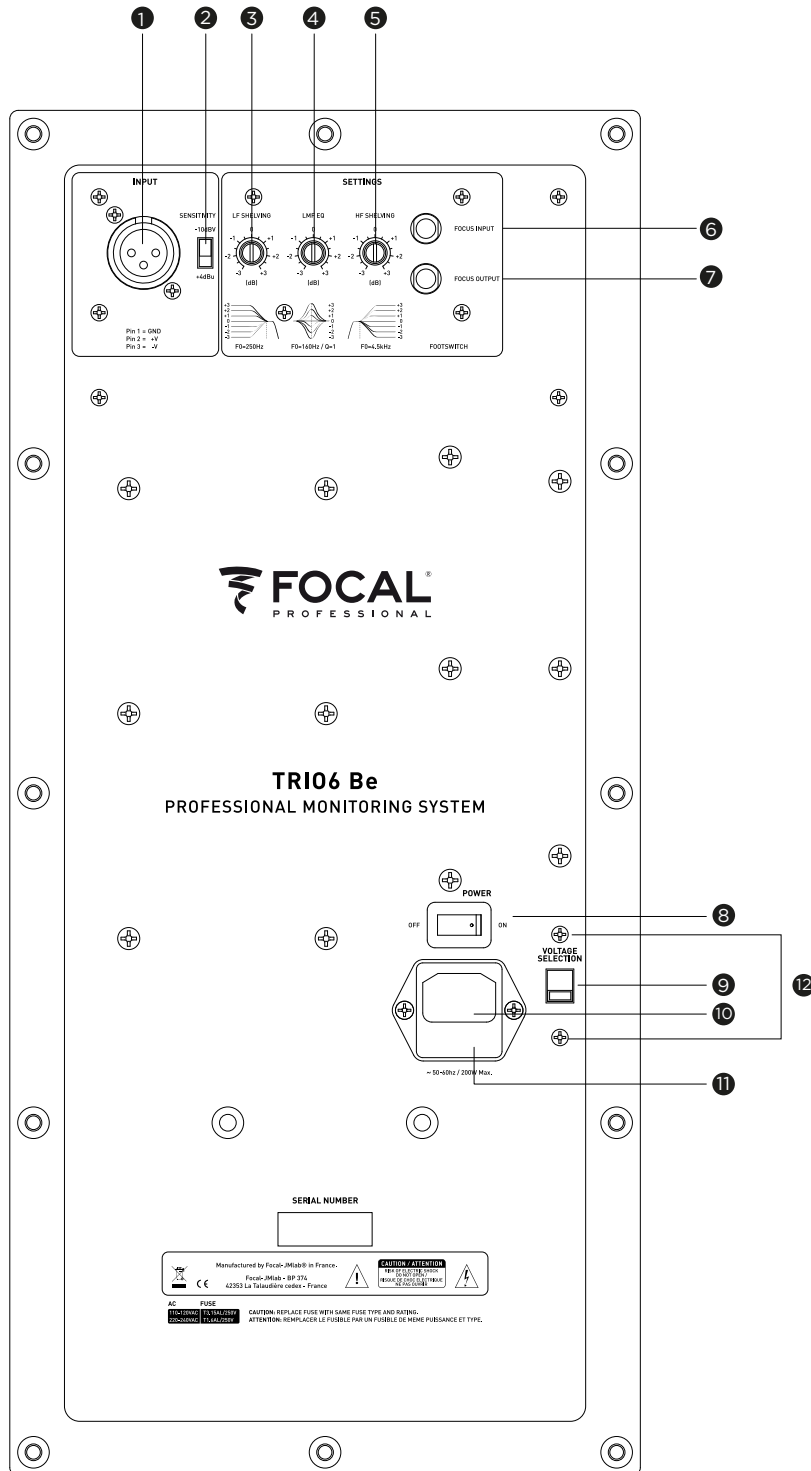
5 - HF SHELIVING

HF SHELIVING 전위차계(분압기)로 4.5 kHz 이상에서 볼륨 correction을 활성화 또는 비활성화 할 수 있습니다. 실내의 음향환경이 주파수 범위를 부드럽게 한다면(건조한 환경) LF SHELIVING 전위차계(분압기)를 0으로 지정합니다. 음향환경이 주파수 범위를 자연스럽게 넓힌다면(장애물이 없는 깨끗한 환경) LF SHELIVING 전위차계(분압기)를 -2dB 나 -3dB로 놓는 것을 추천합니다.



TRIO6 BE

사용 설명서



TRIO6 Be

사용 설명서

포커스 모드

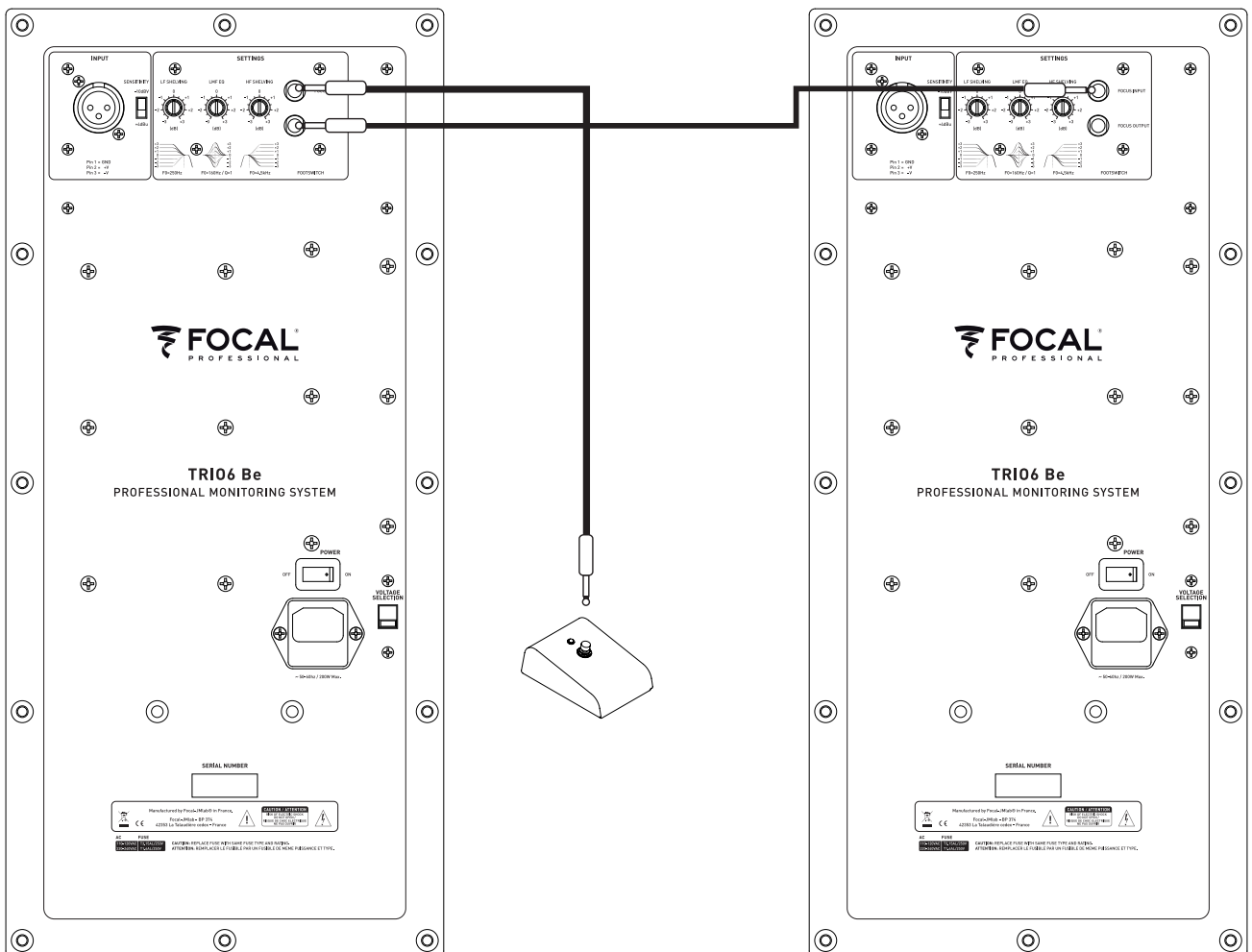
6 - INPUT

Footswitch 콘트롤러를 연결하거나 **Trio6 Be** 모니터 FOCUS 모드의 output에서 나오는 신호를 수신하는 역할을 합니다.

7 - OUTPUT

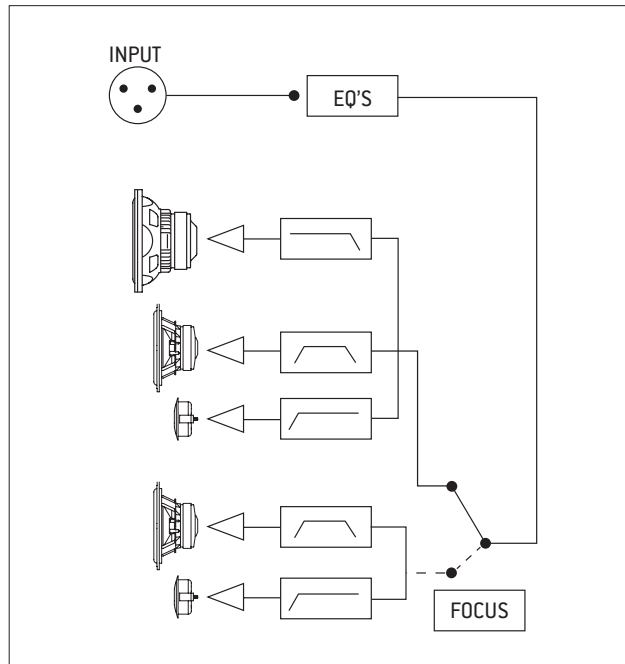
Trio6 Be 모니터를 다른 **Trio6 Be** 모니터에 연결하는데 사용됩니다.

Trio6 Be끼리 연결하거나 footswitch를 **Trio6 Be**에 연결할 때 반드시 instrument타입 케이블 (2 x 6.35 mm mono jack)을 사용하십시오.



TRIO6 BE

사용 설명서



Trio6 Be 의 FOCUS 모드 도해

8 - ON/OFF

이 스위치는 내장 앰프를 켜다 끄는데 사용됩니다.

자동 Standby 모드

Trio6 Be 모니터는 “Standby” 모드를 탑재하였습니다. 모니터를 켜면 이미 “Standby” 모드입니다. “Standby” 모드에서 On으로 바꾸려면 오디오 source의 볼륨을 조금씩 증가시켜 모니터에 오디오 신호를 보냅니다. 15분 이상 오디오 신호가 없으면 모니터는 자동적으로 Standby 모드가 활성화되며 전력 소모가 0.5W 이하로 줄어듭니다.

9 - 전압 선택

이 슬라이드 스위치로 사용국에 따라 메인 power supply에 맞게 전압을 선택할 수 있습니다. 두 가지 옵션 선택이 가능합니다 : 115V or 230V. 전압을 바꾸려면 다음 과정을 따라 하십시오.

- 1) 모니터를 끄고 전선 플러그를 뽑습니다.
- 2) -자형 스크루드라이버를 이용해서 전기 소켓 아래에 위치한 퓨즈를 제거합니다 ⑪.
- 3) 퓨즈를 다음과 같은 값을 가진 것으로 교체합니다
 - a. 115V: class T fuse, 3.15 A
 - b. 230V: class T fuse, 1.6 A
- 4) 필립스 스크루드라이버로 스크루 를 살짝 느슨하게 한 뒤 voltage selector 보호 커버를 제거합니다 ⑫.
- 5) voltage selector 의 스위치를 -자형 드라이버로 적절한 세팅에 맞춥니다 ⑨.
- 6) 필립스 스크루드라이버로 voltage selector 커버를 제자리로 돌려놓은 후 스크루 를 살짝 조입니다 ⑫.
- 7) Power cable 을 다시 연결합니다 ⑩.
- 8) On/Off 스위치 로 모니터 전원을 다시 켭니다 ⑧.

10 - 전기 소켓

제공된 전선을 이 connector 소켓에 연결합니다.

11 - 퓨즈 하우징

모니터를 보호하기 위해 퓨즈가 위치하는 곳입니다. 필요하다면 9. 전압 선택에 설명된 대로 퓨즈를 교체하십시오.

TRIO6 BE

사용 설명서

12. 스크루

Voltage selector 의 입구를 보호합니다 9.

13. POWER LED (프론트 패널)

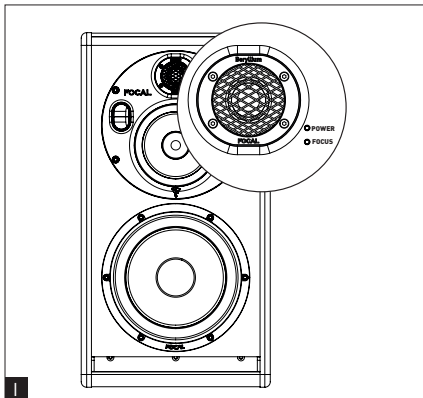
3가지 상태를 표시합니다.

- Off: 전원 없음 /monitor 전원 꺼짐
- Green: monitor 전원 켜짐
- Red: 리미터가 활성화됨

14. FOCUS LED (프론트 패널)

3가지 상태를 표시합니다.

- Off : 모니터가 standby 모드 or 3-way 모드임
- Green: FOCUS 모드임
- Red: 모니터 heat protection(과열방지) 활성화됨



Trio6 Be 스피커의 상태

	Colour	State	Solution
DEL POWER	그린	모니터 켜짐	-
	레드	리미터가 활성화됨	볼륨을 낮춥니다
DEL FOCUS	Off	모니터가 3-way 모드 or Standby 모드 or FOCUS 모드에서 standby 상태	오디오 신호를 전송해서 전원을 켭니다 or Footswitch를 눌러서 FOCUS 모드를 활성화 시킵니다.
	그린	FOCUS 모드 활성화	Footswitch를 눌러서 3-way 모드를 활성화 시킵니다.
	레드	Heat protection	볼륨을 낮춥니다.

TRIO6 BE

사용 설명서

성능		
• 주파수 응답	3방향 모드	35Hz ~ 40kHz (+/- 3dB)
	2방향 모드 (Focus)	90Hz ~ 20kHz (+/- 3dB)
• SPL 최대	3방향 모드	115dB SPL (1m에서 피크)
	2방향 모드 (Focus)	105dB SPL (1m에서 피크)

전자장치		
• 입력	유형/임피던스 커넥터 감도	전자적으로 균형 잡힘 / 10 Kohms XLR 조절식, +4dBu 또는 -10dBv
• 저음역 • 중음역 • 고음역		200W, class G 150W, class G 100W, class AB
• 전원공급장치	주전압 배선	230V (class T 퓨즈 1.6A 퓨즈 정격) - 115V (class T 퓨즈 3.5 A 퓨즈 정격) 탈착식 IEC 전원 케이블
• 표시장치 및 컨트롤	주전압	입력 감도 선택기 (+4dBu/-10dBV) 저주파 쉘빙 (+/- 3dB, 35 ~ 250Hz) 고주파 쉘빙 (+/- 3dB, 4.5 ~ 40kHz) EQ 저주파-중간주파 (160Hz에서 +/- 3dB, Q 요소 = 1) FOCUS 입력 / FOCUS 출력
• LED		포커스 모드 켜짐, 오디오 클리핑 및 보호는 앞면 패널의 LED로 표시됨

변환기	
• 서브우퍼	8W64701 8인치 Focal 스피커 드라이버 (W 중합체 샌드위치 콘 포함)
• 미디엄	5W04701 5인치 Focal 드라이버 (W 중합체 샌드위치 콘 포함)
• 트위터	TB872, 1인치 Focal 순수 베릴륨 역돔 트위터

캐비닛	
• 구조	19mm 및 22mm 강화 패널
• 4개의 고무발이 포함된 치수(높이x 폭x깊이)	20 ^{1/2} " x 10 ^{15/16} " x 14 ^{3/16} " (520 x 278 x 360mm)
• 중량	44 lbs (20 kg)



Élimination correcte de ce produit.

Ce marquage indique que ce produit ne doit pas être éliminé avec les autres déchets ménagers au sein de l'UE. Par mesure de prévention pour l'environnement et pour la santé humaine, veuillez le recycler de manière responsable, pour favoriser la réutilisation des ressources matérielles. Pour retourner votre appareil usé, veuillez utiliser les systèmes de retour et de collecte ou contactez le détaillant chez lequel le produit a été acheté. Celui-ci pourra procéder au recyclage du produit en toute sécurité



Correct elimination of this product.

This marking indicates that within the EU this product should not be disposed of with other household wastes. To prevent any risk to the environment or human health, please recycle them responsibly to encourage the reuse of material resources. To return your used device, please use the return and collection systems available, or contact the retailer where you purchased the product. They can recycle this product safely.



Ordnungsgemäße Entsorgung des Produkts.

Diese Kennzeichnung weist darauf hin, dass dieses Produkt innerhalb der EU nicht mit anderen Haushaltsabfällen entsorgt werden darf. Als Präventivmaßnahme für die Umwelt und die menschliche Gesundheit muss auf eine verantwortungsbewusste Wiederverwertung zur Förderung der Wiederverwendung von materiellen Ressourcen geachtet werden. Für die Rückgabe von Gebrauchsgütern verwenden Sie bitte zur Verfügung stehende Rückgabe- und Recyclingsysteme oder wenden Sie sich an den Händler, bei dem Sie das Produkt erworben haben. Letzterer kann das Gerät sicher dem Wertstoffkreislauf zuführen.



Eliminación correcta de este producto.

Este símbolo indica que este producto no debe eliminarse con el resto de residuos domésticos dentro de la UE. Con el objetivo de proteger el medioambiente y la salud pública, recicle de forma responsable para favorecer la reutilización de los recursos materiales. Para devolver su aparato usado, utilice los sistemas de devolución y recogida o póngase en contacto con el vendedor del producto. Este podrá proceder al reciclaje del producto de forma totalmente segura.



Corretto smaltimento di questo prodotto.

Questa marcatura indica che, nell'UE, questo prodotto non deve essere smaltito insieme agli altri rifiuti domestici. A titolo preventivo per l'ambiente e la salute, deve essere riciclato in modo responsabile per favorire il riutilizzo delle risorse materiali. Per mandare indietro l'apparecchio usato, si prega di utilizzare il sistema di reso e raccolta o di contattare il rivenditore da cui è stato acquistato il prodotto, il quale potrà procedere a riciclare il prodotto in totale sicurezza.





Eliminação correta deste produto.

Esta marca indica que, na UE, este produto não deve ser eliminado com outro lixo doméstico. Como medida de prevenção para o ambiente e para a saúde humana, deve ser reciclado de modo responsável, para promover a reutilização dos recursos materiais. Para devolver o seu dispositivo usado, recorra aos sistemas de devolução e recolha ou contacte o comerciante em que o produto foi adquirido. Este poderá proceder à reciclagem do produto com toda a segurança.



Prawidłowe usuwanie produktu.

To oznaczenie informuje, że produktu nie należy usuwać wraz z innymi odpadami z gospodarstwa domowego na terenie UE. W celu ochrony środowiska i zdrowia człowieka, należy w sposób odpowiedzialny prowadzić recykling i wspierać ponowne wykorzystywanie materiałów. Aby zwrócić swoje urządzenie, należy skorzystać z systemu zwrotu i odbioru prowadzonego przez sprzedawcę detalicznego, u którego produkt został nabyty. Sprzedawca będzie w stanie w sposób bezpieczny przeprowadzić recykling produktu.



Tuotteen asianmukainen hävittäminen.

Tämä merkintä osoittaa, että EU:ssa tätä tuotetta ei saa hävittää muiden kotitalousjätteiden mukana. Kierrätä se vastuullisesti ehkäistäksesi mahdollisia vaaroja ympäristölle tai ihmisten terveydelle ja edistääksesi aineellisten voimavarojen uudelleenkäyttöä. Palauta käytetty laite käyttämällä saatavilla olevia palautus- ja keräysjärjestelmiä tai ota yhteys jälleenmyyjään, jolta ostit tuotteen. He voivat kierrättää tämän tuotteen turvallisesti.



Правильная утилизация продукта.

Данная маркировка указывает на то, что в пределах ЕС этот продукт не может утилизироваться вместе с бытовым мусором. В целях предотвращения загрязнения окружающей среды и нанесения ущерба здоровью человека утилизируйте продукт должным образом, позволяющим произвести его повторную переработку. Для того чтобы вернуть бывшее в употреблении устройство, используйте системы возврата и сбора сырья либо обратитесь в пункт розничной торговли, в котором вы приобретали продукт, для организации повторной переработки с соблюдением всех норм безопасности.



Correcte verwijdering van dit product.

Deze markering geeft aan dat dit product in de EU niet samen met ander huishoudelijk afval mag worden weggegooid. Om het milieu en de gezondheid van de mens te beschermen, dient u het product op verantwoorde wijze te recyclen om hergebruik van materiële hulpbronnen te stimuleren. U kunt uw gebruikte apparaat retourneren bij een recyclepunt of milieustation, of neem contact op met de winkel waar u het product hebt gekocht. Zo kan het product op verantwoorde wijze worden gerecycled.





Korrekt avlägsnande av produkten.

Denna märkning anger att produkten inte ska kasseras med annat hushållsavfall inom EU. För att förhindra skada på miljö och människors hälsa, vänligen återvinn produkten ansvarsfullt för att främja återanvändning av materialresurserna. Använd tillgängliga återlämnings- och insamlingsystem för att återlämna din använda anordning, eller kontakta återförsäljaren som du köpte produkten av. De kan återvinna produkten säkert.



A termék helyes ártalmatlanítása.

Ez a jelölés azt jelzi, hogy a terméket nem szabad az EU területén az egyéb háztartási hulladékkal együtt kidobni. A lehetséges környezet- és egészségkárosodás elkerülése érdekében kérjük, hogy a hulladékot felelősen hasznosítsa újra, ezzel segítve a nyersanyagok újrahasznosítását. A használt eszközök visszaküldéséhez használja a rendelkezésre álló visszaküldési és gyűjtőrendszereket vagy forduljon a kiskereskedőhöz, akitől a terméket vásárolta. Ők elvégzik a termék biztonságos újrahasznosítását.



Pareiza, šī produkta, likvidācija.

Šis marķējums norāda, ka Eiropas Savienībā šo produktu nedrīkst izmest kopā ar citiem sadzīves atkritumiem. Lai novērstu jebkādu risku videi vai cilvēku veselībai, lūdzam nodot produktu otrreizējai pārstrādei, lai veicinātu materiālo resursu otrreizējo izmantošanu. Lai atgrieztu savu lietoto ierīci, lūdzu, izmantojiet pieejamās atpakaļņošanas un savākšanas sistēmas, vai sazinieties ar izplatītāju, no kura iegādājāties šo produktu. Tas var droši pārstrādāt šo produktu.



Pravilno odlaganje tega izdelka.

Ta oznaka pomeni, da tega izdelka v EU ni dovoljeno odlagati z drugimi gospodinjskimi odpadki. V izognitev povzročanju morebitne škode za okolje ali človeško zdravje izdelek reciklirajte odgovorno, da omogočite ponovno uporabo materiala. Če želite rabljeno napravo vrniti, jo vrnite prek sistemov za vračanje in zbiranje, ki so na voljo, ali pa se obrnite na trgovca, pri katerem ste izdelek kupili, ki bo izdelek varno recikliral.



Správná likvidace tohoto výrobku.

Toto označení znamená, že výrobek v EU nelze likvidovat spolu s jiným domácím odpadem. Aby se předešlo možným škodám na životním prostředí či na lidském zdraví, výrobky zodpovědně recyklujte, podpořte tím opětovné využívání materiálů. Pro vrácení použitého výrobku využijte dostupné vratné a sběrné systémy nebo se spojte s maloobchodním prodejcem, kde jste výrobek zakoupili. Ti pak mohou výrobek bezpečně recyklovat.



Σωστή απόρριψη αυτού του προϊόντος.

Αυτή η σήμανση υποδεικνύει ότι το προϊόν αυτό δεν πρέπει να απορρίπτεται μαζί με άλλα οικιακά απορρίμματα εντός της ΕΕ. Για να αποφευχθεί τυχόν κίνδυνος για το περιβάλλον ή την ανθρώπινη υγεία, παρακαλείσθε να το ανακυκλώσετε υπεύθυνα για να προωθήσετε την επαναχρησιμοποίηση των υλικών πόρων. Για να επιστρέψετε τη μεταχειρισμένη συσκευή σας, χρησιμοποιήστε τα διαθέσιμα συστήματα επιστροφής και συλλογής ή επικοινωνήστε με το κατάστημα από το οποίο αγοράσατε το προϊόν. Αυτοί μπορούν να ανακυκλώσουν το προϊόν με ασφάλεια.



Tinkamas šio gaminio šalinimas.

Šis ženklas reiškia, kad ES šalyse šio gaminio negalima išmesti su buitinėmis atliekomis. Norėdami išvengti pavojaus aplinkai arba žmonių sveikatai, atsakingai pasirūpinkite jo perdirbimu, kad paskatintumėte pakartotinį medžiagų panaudojimą. Norėdami grąžinti panaudotą prietaisą, pasinaudokite esamomis atliekų grąžinimo ir surinkimo sistemomis arba kreipkitės į pardavėją, iš kurio įsigijote gaminį. Jie gali saugiai perdirbti šį gaminį.



Správna likvidácia tohto výrobku.

Toto označenie určuje, že v rámci EÚ sa tento výrobok nesmie likvidovať spolu s komunálnym odpadom z domácností. Aby sa predišlo rizikám pre životné prostredie alebo ľudské zdravie, zabezpečte ich náležitú recykláciu, čím podporíte opätovné využívanie prírodných zdrojov. Ak chcete použité zariadenie vrátiť, využite na to dostupné systémy zberu a recyklácie odpadu alebo požiadajte o pomoc predajcu, u ktorého ste výrobok kúpili. Ten dokáže tento výrobok bezpečne recyklovať.



Selle toote õige kõrvaldamine.

See märgis näitab, et ELis ei tohi seda toodet käidelda koos muude majapidamisjäätmetega. Ohu vältimiseks keskkonnale või inimeste tervisele viige need vastutustundlikult ümbertöötlusse, et soodustada materjaliressursside taaskasutamist. Oma kasutatud seadme tagastamiseks kasutage saadavalolevaid tagastus- ja kogumissüsteeme või võtke ühendust jaemüüjaga, kellelt te toote ostsite. Müüja võib selle toote ohutult ümbertöötlusse viia.



Korrekt eliminering af dette produkt.

Dette mærke indikerer, at dette produkt, i overensstemmelse med EU, ikke skal bortskaffes sammen med andet husholdningsaffald. For at undgå enhver risiko for miljøet eller menneskers sundhed, skal du genanvende det på ansvarlig vis og således fremme genbrug af materielle ressourcer. Hvis du ønsker at returnere din brugte enhed, skal du bruge de returnerings- og indsamlingssystemer, der er tilgængelige, eller kontakte forhandleren, hvor du købte produktet. De kan genbruge dette produkt på sikker vis.



