



ANDES

USB ЦАП Усилитель для наушников

Руководство пользователя

МОДЕЛЬ: E07K

Краткое введение

E07K представляет собой высококачественное компактное устройство, совмещающее в себе ЦАП и усилитель для наушников с подключением по USB. Его можно подключать к компьютеру, мобильным телефонам и другим источникам сигнала.





Спецификации

- Выходная мощность: > 220мВт (32.Ом); > 36мВт (300.Ом)
- Диапазон импеданса наушников: 16 – 300 Ом
- Частотный диапазон: 20Гц – 20кГц
- Источник питания: встроенный аккумулятор Li-ion
- Максимальная поддерживаемая частота дискретизации (по USB): 96кГц/24бит.
- Размеры: 96мм×55мм×15.2мм
- Вес: 102г

Установки по умолчанию

- ① TREBLE: 0 ② BASS: 0 ③ BALANCE: 0 ④ GAIN: 6dB
⑤ USB CHG: ON ⑥ SLEEP: OFF ⑦ DISPLAY: ON
⑧ MAX VOL: 60 ⑨ VOL MEM: OFF
⑩ RUN TIME: 00D (дни) 00H(часы) 00M(минуты)

Индикация при зарядке

Индикация	Значение	При зарядке	По завершении зарядки
	Подключено зарядное устройство	USB CHG = ON Отображается USB CHG = OFF Не отображается	USB CHG = ON Отображается USB CHG = OFF Не отображается
	Уровень заряда батареи	Сменяются уровни заряда 	Уровни заряда не мигают 

Функции меню

① В: Бас Т: Высокие частоты

② Индикатор входа

③ Таймер сна (минуты)

④ Индикатор зарядки

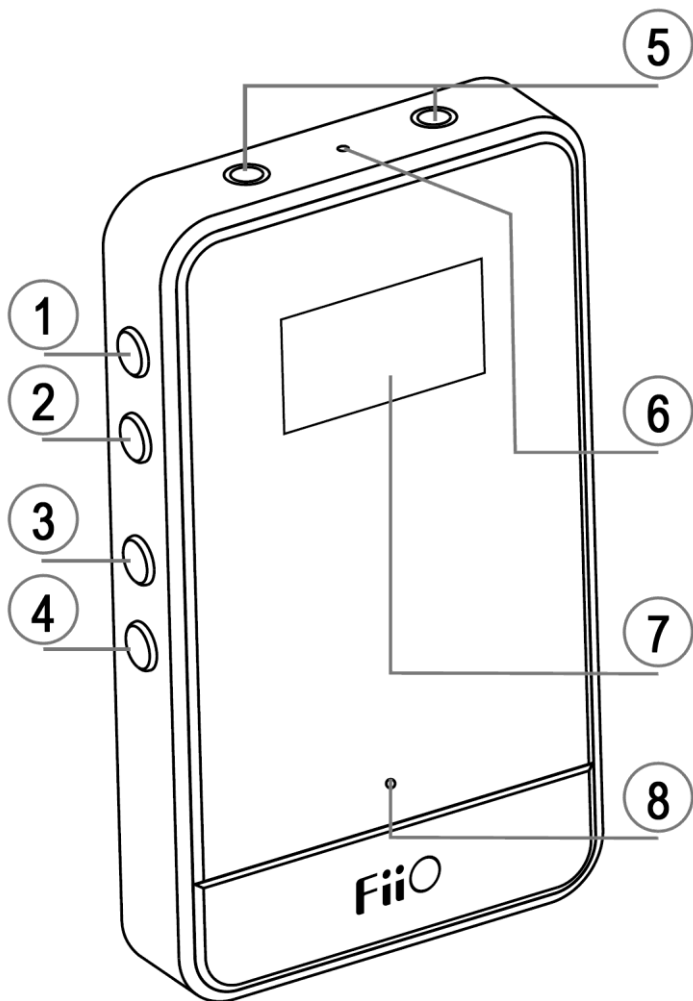
⑤ Индикатор батареи



МЕНЮ	TREBLE	ВЧ	Диапазон изменения: -10дБ – 10дБ с шагом 2дБ
	BASS	Басы	Диапазон изменения: -10дБ – 10дБ с шагом 2дБ
	BALANCE	Баланс	Изменяет баланс громкости между левым и правым каналами
	USB CHG (Зарядка по USB)	ON	Зарядка через USB включена
		OFF	Зарядка через USB выключена
	SLEEP* (Сон)	OFF	Функция сна выключена
		10 - 90	Время в минутах до выключения
	DISPLAY (дисплей)	ON	Подсветка включена
		20 - 60	Время отключения подсветки в сек
	MAX VOL (макс громкость)	20 - 60	Ограничение максимальной громкости: 20 - 60
	VOL MEM (Запоминание громкости)	OFF	Функция запоминания громкости отключена
		ON	Функция запоминания громкости включена
SYSTEM (Системные настройки)	Fw Version	Версия прошивки	
	Run Time	Подсчет времени работы устройства с момента первого включения (сброса настроек)	
	Default Settings	Сброс к заводским настройкам	

*- Режим сна будет автоматически отключаться при каждом выключении устройства

Функции устройства



①, ② Кнопки +/-

- Основная функция: увеличение/уменьшение громкости
- В главном меню: позволяет перемещаться между пунктами меню

③ Кнопка «МЕНЮ»

- При нажатии высвечивается главное меню
- Позволяет выбирать пункт в меню

④ Кнопка питания/Выхода

- Включает/выключает устройство. Коротко нажмите для включения; удерживайте в течение 3 секунд для выключения устройства.
- Работает как кнопка выхода в меню

⑤ Выход на наушники 3.5мм

- Возможность использовать 2 пары наушников одновременно

⑥ Кнопка перезагрузки

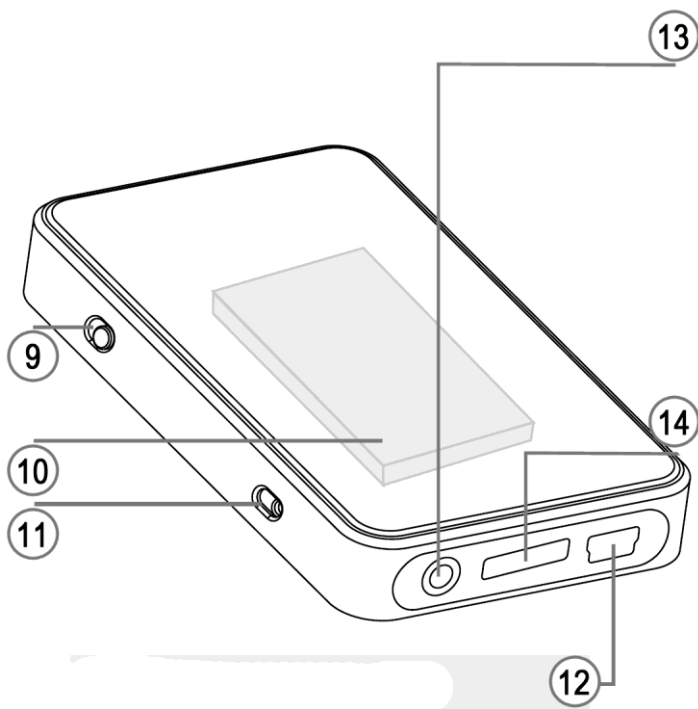
- Нажмите, если необходимо перезагрузить E07K.
- Для нажатия используйте тонкий непроводящий предмет (стилус)

⑦ ЖК дисплей

- отображает информацию

⑧ Индикатор состояния

- Горит красным при зарядке, выключается после завершения зарядки
- Горит голубым, при работе устройства
- При зарядке во время работы горит и голубым и красным одновременно.



⑨ Кнопка блокировки

- Сдвинуть вниз для блокировки. Блокирует функции кнопок.

● - Разблокировано

● - Заблокировано

⑩ Батарея

- Для полной зарядки необходимо порядка 180 минут (при зарядке через USB). Для ускорения зарядки устройства, рекомендуется заряжать его в выключенном состоянии.

- Время работы после полной зарядки около 24 часов.

⑪ Отключение настроек звука

работает только при подключении к док-станции

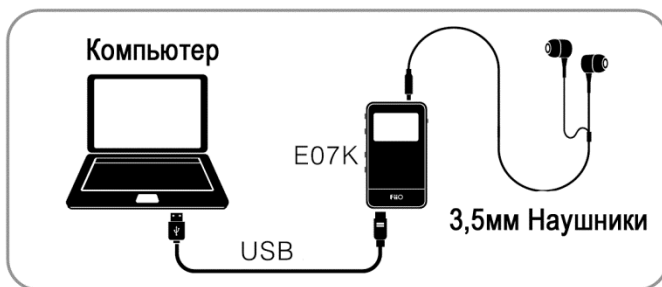
● В нижнем положении – включено, настройки звука отключены.

● В верхнем положении – выключено, настройки звука включены.

⑫ Разъем USB

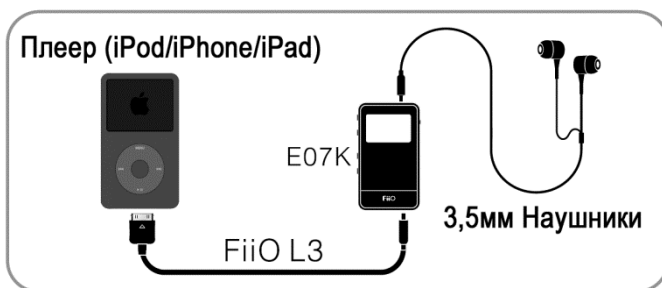
- Разъем для подключения компьютера, позволяет воспроизводить музыку с компьютера.

- Заряжает устройство



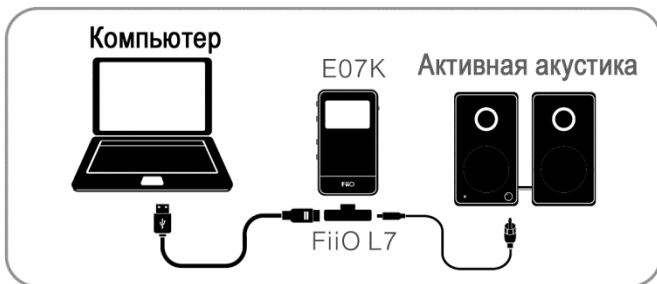
⑬ Линейный вход

- Подключение внешнего источника сигнала

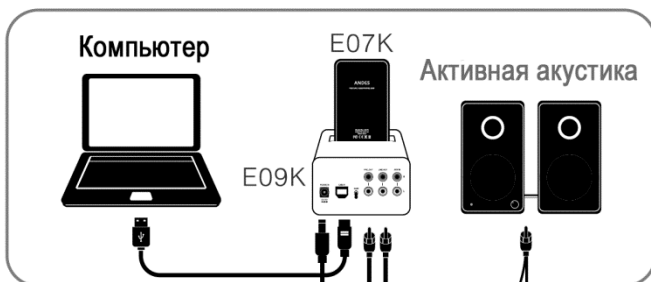


14 Разъем для док-станции

- Специальный разъем для док станции FiiO L7



- Также совместим с док станцией FiiO E09K



Воспроизведение музыки с компьютера через USB

- Включите устройство, коротко нажав кнопку питания
- Подключите E07K к компьютеру, используя соответствующий кабель
- Установите необходимый уровень громкости (рекомендуется 20 или ниже)
- Подключите наушники
- Запустите воспроизведение музыки на компьютере.

Если программа воспроизведения музыки работала во время подключения FiiO, то для корректного воспроизведения закройте ее и запустите снова. Если система после этих действий не выводит автоматически звук через FiiO, зайдите в менеджер аудиоустройств.

(Win7 – Пуск>Панель управления>Оборудование и звук>Управление звуковыми устройствами>Воспроизведение)

Воспроизведение музыки через линейный вход

- Включите устройство, коротко нажав кнопку питания
- Подключите источник сигнала к линейному входу Fiio (снизу), используя кабель с разъемом Jack 3,5мм
- Установите необходимый уровень громкости (рекомендуется 20 или ниже)
- Подключите наушники к любому из выходов Jack 3,5мм

Настройка E07K

(Бас, ВЧ, баланс, усиление(GAIN), зарядка через USB, сон, дисплей и прочие)

- Включите устройство, коротко нажав кнопку питания
- Войдите в меню, коротко нажав кнопку «МЕНЮ»
- Выберите пункт, меню, используя кнопки +/-
- Выберите необходимое значение и подтвердите выбор коротким нажатием кнопки питания

Предупреждения

- Не разбирайте устройство и не пытайтесь самостоятельно произвести какой-либо ремонт. Избегайте контакта устройства с водой.
- Если вы долгое время не используете устройство, периодически заряжайте его, чтобы продлить срок службы батареи.
- Во избежание повреждения вашего слуха и аудиосистемы, устанавливайте соответствующий уровень громкости во время прослушивания. Уменьшайте громкость перед подключением наушников.
- Выключайте устройство перед подключением или отключением док станции E09K.

Устранение неисправностей

- При сбоях в работе устройства попробуйте перезарядить батарею
- Для продления времени работы от батареи используйте функцию отключения дисплея, для автоматического отключения дисплея через 20 - 60 секунд.
- При отсутствии звука или при воспроизведении звука с помехами, проверьте устройство воспроизведения звука (наушники), а также источник сигнала (аудиозапись).
- Если помехи в звуке возникли из-за плохого контакта в разъеме, полностью отсоедините, а затем заново подключите разъем.
- Используйте только оригинальные кабели или подходящие кабели высокого качества, чтобы обеспечить наилучшее качество звучания
- Во избежание самопроизвольного включения или выключения устройства, используйте кнопку блокировки.
- Если устройство не включается, проверьте, не включена ли блокировка кнопок.

Контакты

FiiO Electronic Technology Ltd.

Адрес: 2/F/ F Building, Hougang Industrial Zone, Shigang Village, Huangshi West Road, Baiyun District, Guangzhou, China.

Почтовый индекс: 510430 Сайт: <http://www.fiio.com.cn>

facebook (<http://www.facebook.com/fiiochina>)

twitter http://www.twitter.com/FIIO_official)

Особые замечания

*Компания FiiO оставляет за собой право вносить исправления в данную инструкцию по эксплуатации без предварительного уведомления.

*Изготовитель оставляет за собой право изменять технические характеристики устройства без предварительного уведомления.