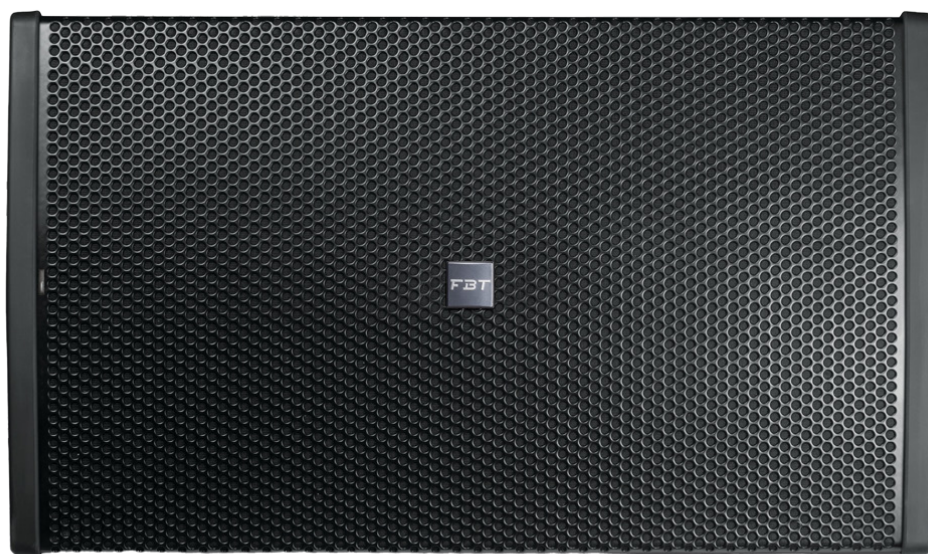


**FBT**

# HORIZON

VHA 112SND / SN



Vertical Horizontal Array  
Active Subwoofer



# HORIZON VHA 112SND / 112SN

INFORMAZIONI GENERALI.....	3
AVVERTENZE.....	4
CARATTERISTICHE GENERALI .....	5
Descrizione.....	5
Caratteristiche .....	5
DIMENSIONS.....	6
PANNELLO & INGRESSI.....	7
ALIMENTAZIONE.....	8
Alimentazione 220V / 240V.....	8
Alimentazione 120V.....	8
INGRESSI & USCITE .....	9
Connessione XLR.....	9
Connessione ethernet .....	9
COLLEGAMENTI .....	10
COLLEGAMENTO IN RETE.....	12
Collegamento dei diffusori in rete.....	12
Procedura upgrade Sn / Snd.....	12
CONTROLLI & FUNZIONI .....	13
INFINITO System Management Suite.....	13
Interazione controlli locali e infinito software.....	13
Descrizione interfaccia .....	14
ACCESSORI.....	18
INSTALLAZIONE.....	19
Avvertenze installazione .....	19
Meccaniche di aggancio.....	19
Installazione flown.....	20
Installazione stacked.....	21
Modalità installazione .....	22
PRESET.....	26
SPECIFICHE TECNICHE.....	27
GENERAL INFORMATION.....	27



## INFORMAZIONI GENERALI

HORIZON VHA 112SND / 112SN Manual

Version : 1.1 ita, en - 06/2022 Code: 45689

Conservare questo documento in un luogo sicuro in modo che sia disponibile per riferimento futuro.

Controllare regolarmente il sito web FBT per l'ultima versione di questo documento.

Quando si rivende questo prodotto, consegnare questo documento al nuovo proprietario.

Per l'utilizzo consapevole del sistema consultare sempre le guide dedicate e disponibili sul sito FBT nelle pagine del prodotto:

PRODUCT TRAINING MANUAL

FBT Elettronica SpA - 62019 Recanati (Italy)

[www.fbt.it](http://www.fbt.it) - [info@fbt.it](mailto:info@fbt.it)

- Leggere queste istruzioni
- Conservare queste istruzioni
- Fare attenzione a tutti gli avvertimenti
- Seguire tutte le istruzioni
- Non usare questo dispositivo vicino all'acqua
- Pulire solo con uno strofinaccio asciutto
- Non ostruire le aperture di ventilazione. L'installazione deve essere eseguita in base alle istruzioni fornite dal produttore.
- Non installare nelle vicinanze di fonti di calore come termosifoni, valvole di regolazione, stufe o altri apparecchi ( amplificatori compresi ) che producono calore
- Non annullare l'obiettivo di sicurezza delle spine polarizzate o con messa a terra. Le spine polarizzate hanno due lame, una più larga dell'altra. Una spina con messa a terra ha due lame e un terzo polo di terra. La lama larga o il terzo polo servono per la sicurezza dell'utilizzatore. Se la spina fornita non è adatta alla propria presa, consultare un elettricista per la sostituzione della spina.
- Proteggere il cavo di alimentazione dal calpestio e dalla compressione, in particolare in corrispondenza di spine, prolunghe e nel punto dal quale escono dall'unità.
- Usare solo dispositivi opzionali/accessori specificati dal produttore.
- Utilizzare esclusivamente con carrelli, supporti, treppiedi, mensole o tavole specificati dal produttore o venduti unitamente all'apparecchio. Se si utilizza un carrello prestare attenzione durante lo spostamento combinato del carrello e dell'apparecchio, per evitare il verificarsi di danni dovuti ad eventuale ribaltamento.
- Staccare la spina in caso di temporale o quando non si usa l'apparecchio per un lungo periodo.
- Per l'assistenza tecnica rivolgersi a personale qualificato. L'assistenza tecnica è necessaria nel caso in cui l'unità sia danneggiata, per es. per problemi del cavo di alimentazione o della spina, rovesciamento di liquidi od oggetti caduti all'interno dell'apparecchio, esposizione alla pioggia o all'umidità, anomalie di funzionamento o cadute dell'apparecchio.



### ATTENZIONE

**RISCHIO DI SHOCK ELETTRICO  
NON APRIRE**



PER EVITARE IL RISCHIO DI SHOCK ELETTRICO NON APRIRE IL COPERCHIO NON USARE UTENSILI MECCANICI ALL'INTERNO CONTATTARE UN CENTRO DI ASSISTENZA QUALIFICATO. PER EVITARE IL RISCHIO DI INCENDIO O DI SHOCK ELETTRICO NON ESPORRE L'APPARECCHIATURA ALLA PIOGGIA O ALL'UMIDITÀ. IL DISPOSITIVO DEVE ESSERE COLLEGATO ALLA RETE ELETTRICA PRINCIPALE ATTRAVERSO UNA PRESA DI ALIMENTAZIONE CON UN COLLEGAMENTO DI MESSA A TERRA PROTETTIVO.



ATTENZIONE: il simbolo del cassonetto barrato, ove riportato sull'apparecchiatura o sulla confezione, indica che il prodotto alla fine della propria vita utile deve essere raccolto separatamente dagli altri rifiuti. Al termine dell'utilizzo, l'utente dovrà farsi carico di conferire il prodotto ad un idoneo centro di raccolta differenziata oppure di riconsegnarlo al rivenditore all'atto dell'acquisto di un nuovo prodotto.

L'adeguata raccolta differenziata per l'avvio successivo dell'apparecchiatura dimessa al riciclaggio, al trattamento e allo smaltimento ambientalmente compatibile, contribuisce ad evitare possibili effetti negativi sull'ambiente e sulla salute e favorisce il reimpiego e/o riciclo dei materiali di cui è composta l'apparecchiatura.

Lo smaltimento abusivo del prodotto da parte dell'utente comporta l'applicazione delle sanzioni amministrative previste ai sensi di legge. Le informazioni contenute in questo manuale sono state scrupolosamente controllate; tuttavia la FBT non si assume nessuna responsabilità per eventuali inesattezze.

La FBT Elettronica SpA si riserva il diritto di modificare le caratteristiche tecniche ed estetiche dei prodotti in qualsiasi momento e senza preavviso.



Non utilizzare mai le maniglie, le staffe o altri elementi del diffusore per sospendere direttamente i moduli o il sistema. In caso di utilizzo all'aperto è sempre consigliabile ancorare il sistema per prevenire eventuali oscillazioni dovute al vento o agli agenti atmosferici.

## **DESCRIZIONE**

Tutta la famiglia HORIZON è dotata di un nuovo modulo di amplificazione con interfaccia di rete TCP/IP. Basato sullo standard AES70 di OCA ALLIANCE, comunica con il software di controllo remoto 'INFINITO system management suite' e riceve streaming audio digitale a 24bit 48-96KHz da tutti i device compatibili con lo standard 'DANTE'. INFINITO è una vera rivoluzione nel mondo FBT che migliora l'esperienza dell'utente in un nuovo livello di prestazioni e semplicità! Si tratta di una piattaforma software totalmente sviluppata internamente dal team di ricerca e sviluppo di FBT che offre monitoraggio in tempo reale dei sensori interni e dello stato dei dispositivi collegati, Vu-meter IN/OUT, controlli di tutti i parametri, gestione dei gruppi, lettura degli avvisi. Il modulo è contenuto in uno chassis di alluminio con ventilazione forzata intelligente ed è dotato di display OLED con encoder per il settaggio e monitoraggio dei parametri. Un LED frontale BLU ad alta luminosità permette l'identificazione del cabinet anche con luce del sole diretta.

VHA 112SND è un Flying Subwoofer in multistrato di betulla con woofer B&C da 320mm in bass reflex dotato di ampia porta di accordo a flusso d'aria laminare per ridurre al minimo fenomeni di turbolenza e power compression.

Il modulo di amplificazione interno eroga 1600W RMS ed ha un range di alimentazione universale 100 - 240Vac.

Il cabinet è dotato di due maniglie con inserti in gomma e meccaniche integrate per unire i diffusori ed angolarli tra loro da 5° a 20° a passo di 5°. Particolare cura è stata posta nella progettazione dei pin di bloccaggio che sono ancorati nella meccanica, un meccanismo a molla con ritenuta permette di bloccarli nella posizione aperta, settare l'angolo e poi sganciare la ritenuta per bloccare i diffusori. I pin inoltre rimangono sempre all'interno del fianco del diffusore risultando completamente protetto da urti.

Il cabinet è dotato di due punti di ancoraggio per una flybar dedicata all'installazione dell'array orizzontale. La flybar può essere agganciata sempre per mezzo di pin integrati.

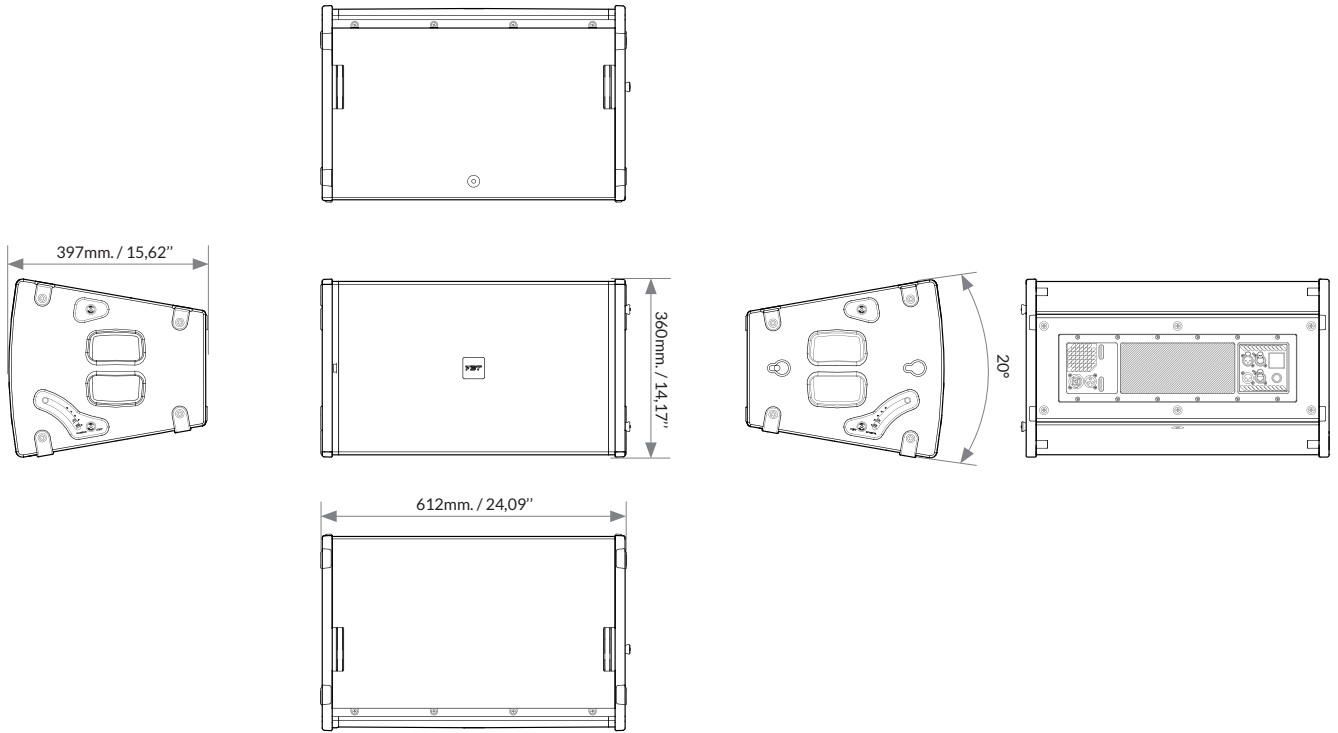
La meccanica di sospensione del VHA 112SND è compatibile con il VHA 406, in congiunzione con quest'ultimo si possono creare array verticali o orizzontali con estensione fino 50Hz.

Può essere l'unico subwoofer del sistema per installazioni piccole e medie, ma può lavorare in abbinamento con il VHA118SND in installazioni grandi con estensione fino a 30Hz e notevole impatto sulle basse frequenze.

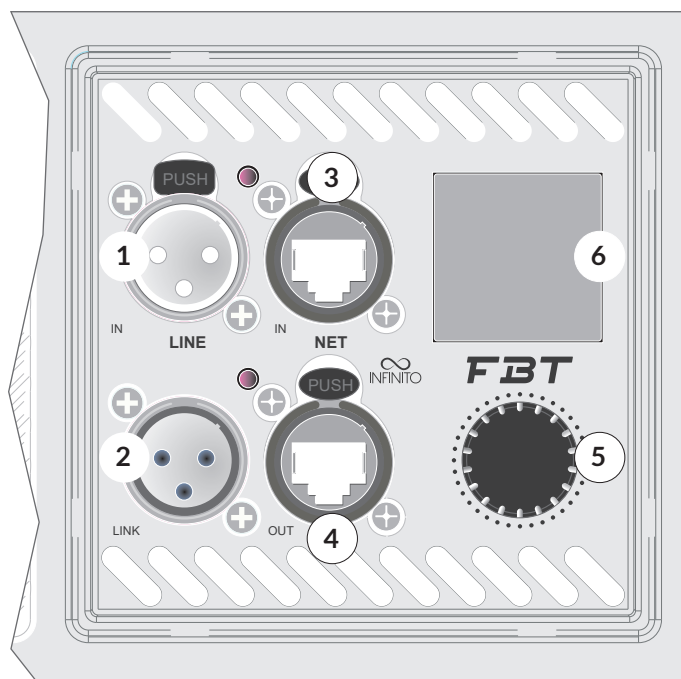
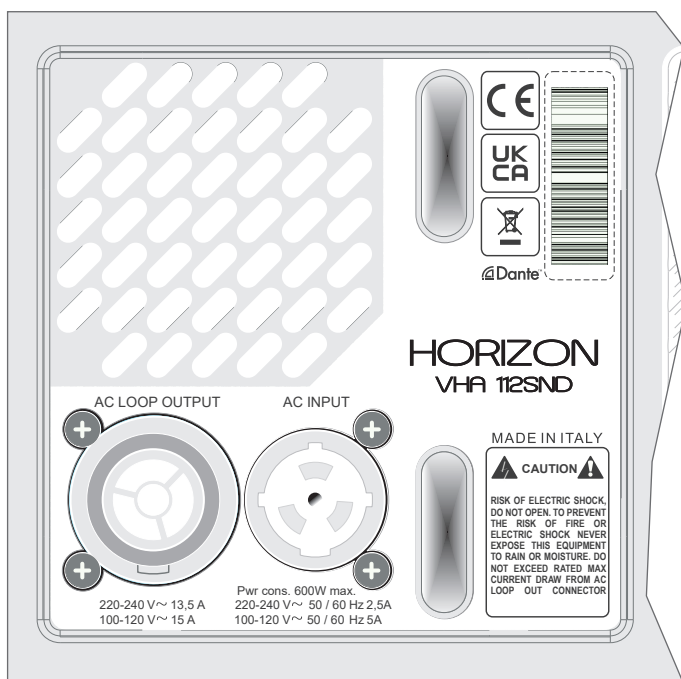
**Il modello VHA 112SN ha le stesse caratteristiche del modello VHA 112SND ma non include la funzione Dante**

## **CARATTERISTICHE**

- Subwoofer amplificato in bass-reflex
- Woofer B&C da 320mm (12") ad alta escursione
- Risposta in frequenza da 50Hz a 120Hz
- Amplificatore in classe D da 1600Wrms con alimentatore swtching
- Interfaccia di rete TCP/IP - AES70 compatibile
- Controllo e monitoraggio remoto con INFINITO management suite software
- EtherCon RJ45 ingresso ed uscita per collegamento daisy-chain
- DISPLAY OLED ed ENCODER con PUSH per controllo parametri e settaggio
- Streaming audio DANTE 24bit / 48-96KHz su Network TCP/IP
- Connettori di alimentazione Neutrik POWERCONN in e link
- Cabinet in multistrato di betulla da 12mm (0.5") con verniciatura antigraffio. Maniglie con inserti in gomma e fianchi rivestiti di gomma per proteggere il cabinet da urti e graffi.
- Ideale per rinforzare ed estendere l'gamma bassa del line array VHA 406ND



### VHA 112SND / SN

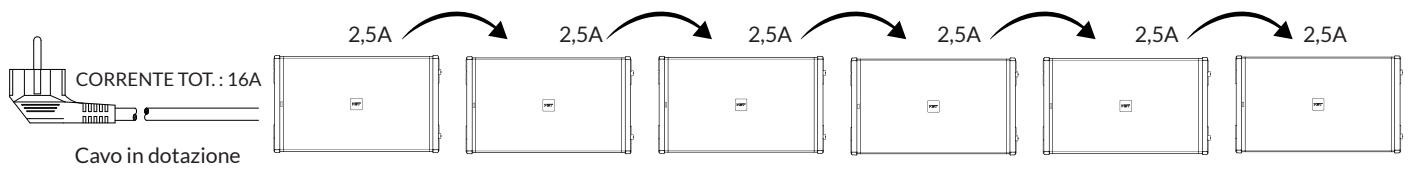
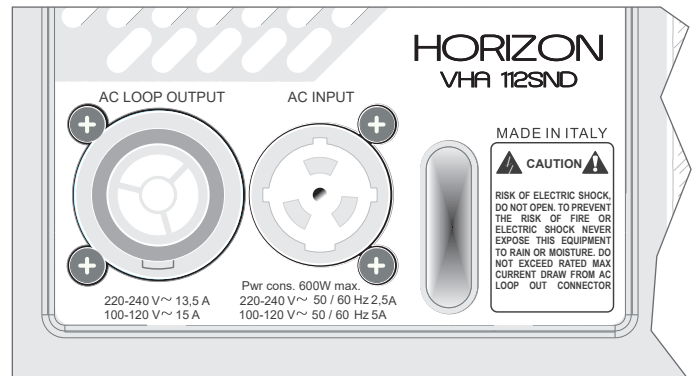


1. XLR input
2. Xlr link output
3. Porta compatibile con connettori etherCON/RJ45 utilizzata per l'ingresso di rete ethernet per controllo e monitoraggio remoto tramite INFINITO SOFTWARE MANAGEMENT

4. Porta compatibile con connettori etherCON/RJ45 utilizzata per l'uscita daisy chain di rete ethernet del controllo e monitoraggio remoto INFINITO SOFTWARE MANAGEMENT
5. Volume digitale generale per il controllo del livello dei segnali miscelati. Premere per entrare nel menu del DSP e ruotare la manopola per la scelta e la selezione dei parametri
6. Visualizzazione menu e impostazioni del DSP

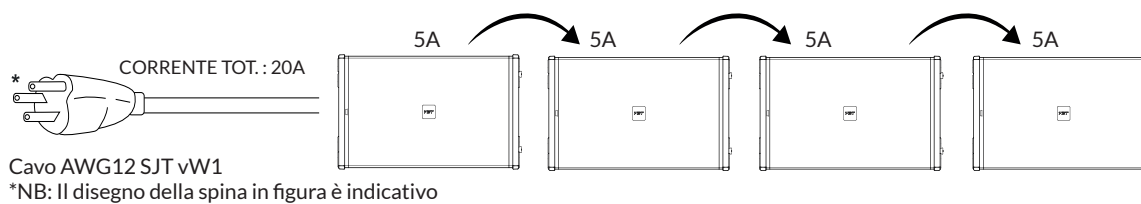
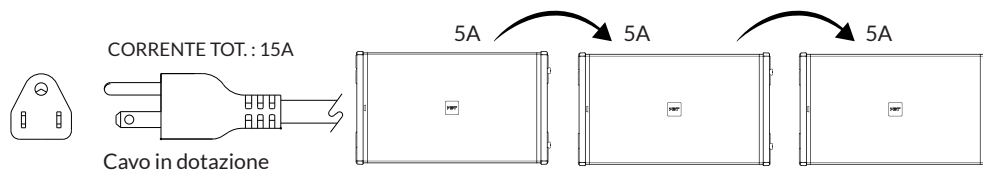
## ALIMENTAZIONE 220V / 240V

Per l'alimentazione elettrica, i modelli VHA 112SND / 112SN sono forniti di una presa Neutrik PowerCon cable duplex con ingresso ed uscita.  
**ATTENZIONE:** non sostituire la spina in dotazione del cavo di alimentazione con un'altra spina, in quanto il cavo di alimentazione è in grado di supportare una corrente massima di 16A.  
 N. max. moduli per linea di connessione:  
 VHA 112SND: 6



## ALIMENTAZIONE 120V

Se la richiesta complessiva di corrente è inferiore a 15A utilizzare il cavo di alimentazione in dotazione.  
 Se la richiesta complessiva di corrente è superiore a 15A e inferiore a 20A utilizzare un cavo di alimentazione AWG12 SJT vW1 con una spina di corrente nominale superiore o uguale a 30A.  
**IL CAVO E LA SPINA DEVONO ESSERE CERTIFICATI "UL" O "CSA"**  
 N. max. moduli per linea di connessione:  
 VHA 112SND: 4  
 3 x VHA 112SND (POWER CORD AWG14 SJT W1)

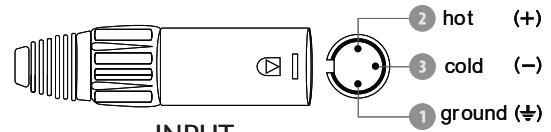




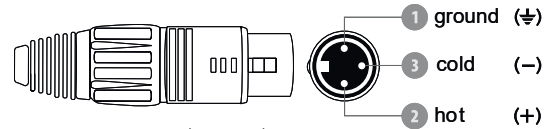
### CONNESSIONE XLR

La connessione XLR è un tipo di collegamento bilanciato che permette di collegare apparecchi a grande distanza senza perdita di qualità dovuta al rumore di fondo captato.

Ciò è reso possibile dalla presenza, oltre alla massa (pin 1), di due cavi: un cavo di segnale (pin 2) e un cavo di segnale sfasato di 180° (pin 3); al capo opposto rispetto alla sorgente di segnale, su entrambi questi cavi, oltre al segnale vero e proprio, sarà presente in fase la stessa quantità e tipo di rumore di fondo eventualmente captato lungo il percorso o inevitabilmente prodotto dai cavi (non quello per agitazione termica). Il segnale verrà quindi prelevato dai due cavi per differenza: in questo modo la parte utile risulterà di ampiezza doppia, mentre quel rumore captato o prodotto lungo il percorso, essendo presente in fase su entrambi i cavi, sarà annullato dall'operazione di differenza. Lo standard EIA RS-297-A prevede che i connettori XLR a tre poli per l'audio bilanciato siano cablati come da fig.



INPUT  
XLR bilanciato maschio



LINK (uscita)  
XLR bilanciato femmina

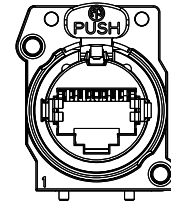
### CONNESSIONE ETHERNET

I connettori Neutrik etherCON® forniscono soluzioni per il trasferimento di dati e altro in ambienti difficili ed esigenti.

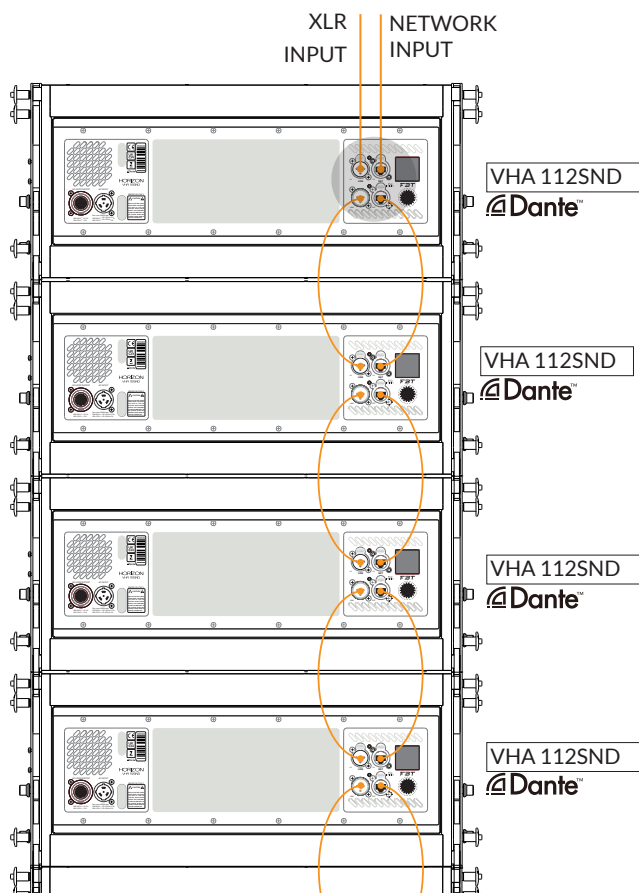
La serie etherCON è un sistema di connettori RJ45 robusto e bloccabile, ottimizzato per applicazioni di rete audio, video e lightning professionali. Grazie alla possibilità di collegamento in rete, i modelli della serie Horizon possono essere controllati in remoto grazie al software INFINITO System Management Suite.

Supporto per DANTE Digital Studio Networking

INFINITO



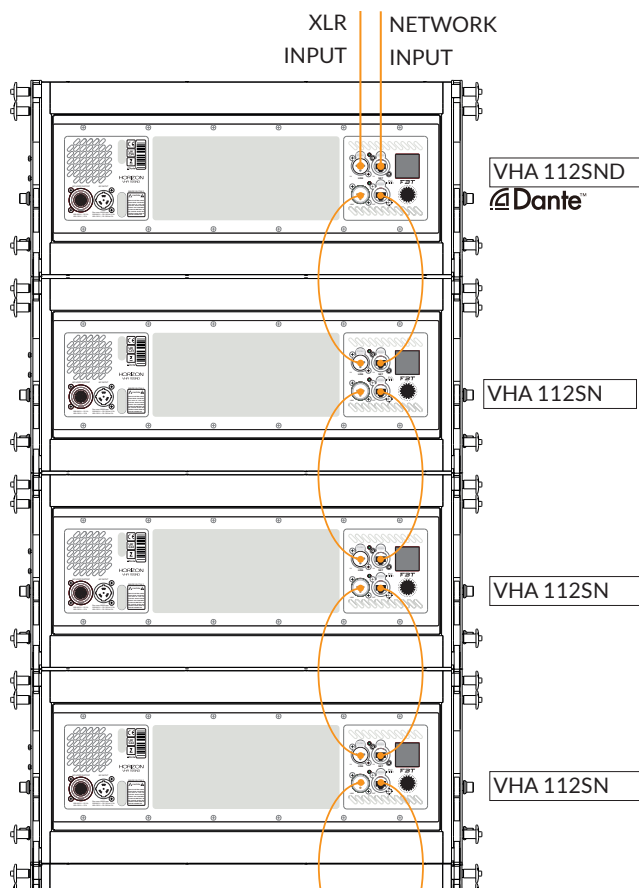
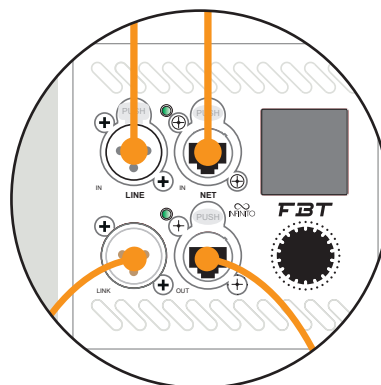
Dante™



## EX. CONFIG. 1

La configurazione in esempio con n.4 moduli VHA 112SND collegati tra loro permette:

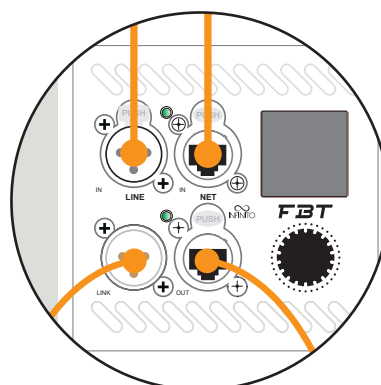
- Input solo Dante (non sono necessari link XLR)
- Input solo analogico
- Input Dante con backup analogico
- Input Dante con link analogico (sconsigliato)

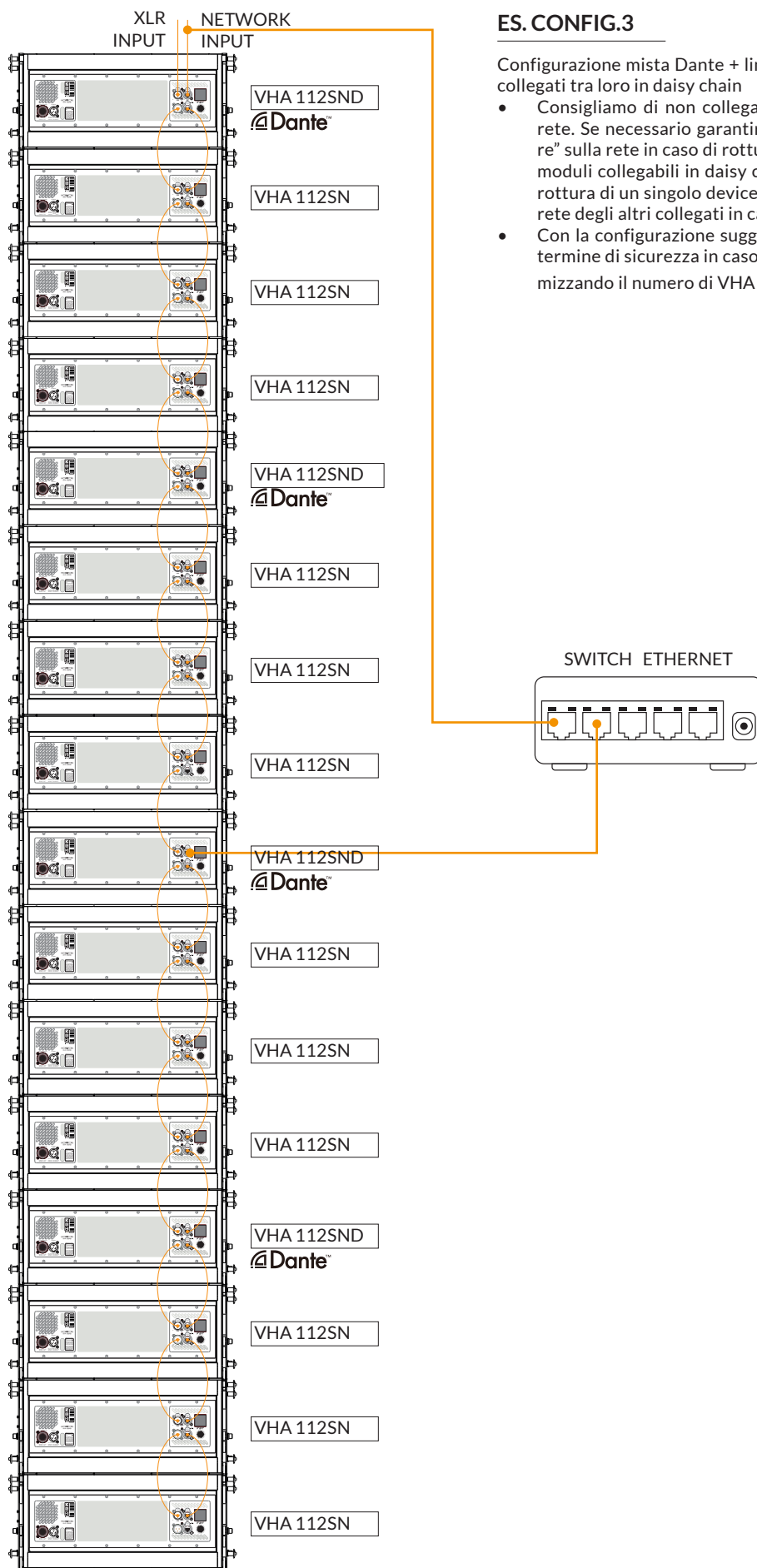


## EX. CONFIG. 2

La configurazione in esempio con n.1 modulo VHA 112SND e n.3 moduli VHA 112SN collegati tra loro permette:

- Input Dante sul modulo vha 112SND e link analogico sui moduli VHA 112SN, possibile backup analogico
- Input solo analogico





### ES. CONFIG.3

Configurazione mista Dante + link analogico con massimo n.8 moduli collegati tra loro in daisy chain

- Consigliamo di non collegare più di 8 moduli in daisy chain su rete. Se necessario garantire il funzionamento "bypass hardware" sulla rete in caso di rottura di un device il numero massimo di moduli collegabili in daisy chain scende a 4 (in tal caso infatti la rottura di un singolo device non compromette il collegamento in rete degli altri collegati in cascata ad esso.)
- Con la configurazione suggerita si ha il miglior compromesso in termine di sicurezza in caso di failure di uno o più diffusori, minimizzando il numero di VHA 112SND con il modulo Dante.

### COLLEGAMENTO DEI DIFFUSORI IN RETE

Tutti i diffusori sono dotati di una doppia porta Ethernet per il collegamento con INFINITO ed un LED BLU frontale ad alta luminosità che permette di identificare fisicamente il diffusore quando è connesso in rete e controllato da remoto. Con la funzione WINK presente sul software infinito, il LED lampeggia permettendo l'associazione tra dispositivo virtuale nel workspace del PC e dispositivo fisico.

La connessione alla rete può essere effettuata in 3 modi:

- **Connessione a stella:** è possibile collegare ogni diffusore singolarmente alla rete connettendo la porta NET IN direttamente allo switch dedicato. Questa tipologia di connessione è la più semplice dal punto di vista della complessità della rete stessa, in quanto comporta il minor numero di HOPS (salti di switch che un pacchetto deve compiere dal PC fino al dispositivo di destinazione). Questa tipologia richiede un elevato numero di porte di rete sugli switch e necessita di cablaggi anche molto lunghi per raggiungere i dispositivi più lontani (ad esempio i diffusori all'estremità di un line array). Dal punto di vista della sicurezza, un cavo di rete difettoso comporta la perdita di controllo su un solo dispositivo
- **Connessione Daisy Chain:** è possibile connettere tutta una serie di diffusori ravvicinati (Ex. Line array) ad una singola porta di rete dello switch, utilizzando entrambe le connessioni NET IN e NET OUT disponibili. È sufficiente connettere la porta dello switch al primo diffusore attraverso la porta NET IN, quindi cablare la NET OUT con la NET IN del secondo diffusore, e così via fino all'ultimo della serie. Questo tipo di connessione semplifica l'operazione fisica di cablaggio, permettendo di utilizzare cavi più corti (analogamente a quanto viene fatto per il link di segnale analogico), ma complica la struttura della rete ed aumenta il numero di hops (e quindi il tempo di arrivo) dei pacchetti di rete destinati specialmente ai dispositivi posti in fondo alla catena. L'eventuale interruzione di un cavo di rete comporta la perdita di controllo su tutti i dispositivi posti a valle della rottura
- **Connessione mista:** è possibile utilizzare una struttura mista, dividendo ogni cluster in sottogruppi di dispositivi. Il primo dispositivo di ogni gruppo viene connesso tramite NET IN allo switch, quindi utilizzando la struttura daisy chain vengono collegati gli altri elementi. In questo caso si ottiene una rete di complessità intermedia sia dal punto di vista fisico del cablaggio, che da quello di funzionamento della rete stessa. L'interruzione di un cavo di rete provoca la perdita di un numero ridotto di dispositivi, a seconda di quanti device contiene ogni gruppo e del livello a cui è avvenuta la rottura all'interno del gruppo.

In caso di elevato numero di dispositivi (ad esempio line array molto numerosi) è consigliabile utilizzare una connessione mista, dedicando uno switch per ogni line array e suddividendo lo stesso in gruppi di massimo 8 dispositivi, connessi tra loro in daisy chain.

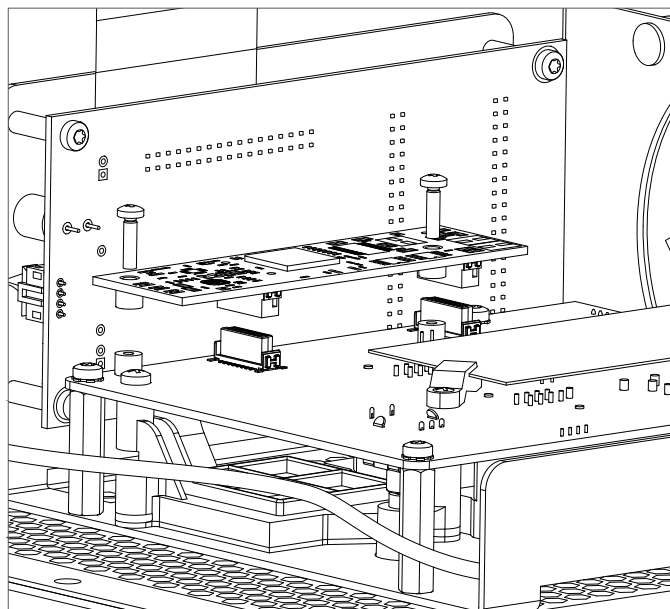
Ogni dispositivo è dotato di un dispositivo di bypass hardware della rete che, in caso di malfunzionamento grave che comporta lo spegnimento della logica interna, permette di cortocircuitare tra loro le porte di NET IN e NET OUT; in questo modo, tutti i dispositivi posti a valle della rottura rimarranno comunque controllabili tramite INFINITO. Il sistema è in grado di sopperire alla rottura di 3 dispositivi consecutivi all'interno di ogni singola catena in daisy chain.

Al fine di garantire il corretto funzionamento del sistema si consiglia di utilizzare cavi di categoria CAT5e o superiori

### PROCEDURA UPGRADE SN / SND

Installazione modulo DANTE opzionale (upgrade da versione SN / SND)

- Togliere la plancia posteriore del diffusore
- Fare riferimento alla figura per localizzare la posizione della scheda e l'orientamento corretto
- Sollevare la piattina, infilare e premere delicatamente la scheda allineandola con i connettori in modo che il PCB vada a toccare con le colonnine delle viti
- Avvitare le due viti di fissaggio in dotazione
- Riposizionare la plancia
- All'accensione il sistema rileva la nuova versione 'SND' che comporta funzionalità aggiuntive nel menù (relative a DANTE). Collegando il device in rete, il software INFINITO MANAGEMENT SUITE rileva il modello 'SND'



### INFINITO SYSTEM MANAGEMENT SUITE

INFINITO è la nuova piattaforma software per il controllo ed il monitoraggio remoto di una nuova generazione di prodotti FBT che si espanderà nel tempo (diffusori attivi, amplificatori, processori DSP, etc...).

Basato su infrastruttura standard ethernet 10/100 con protocollo TCP/IP e conforme allo standard AES70 (OCA ALLIANCE), il software permette di controllare oltre 100 dispositivi nella stessa rete con assegnazione automatica dell'indirizzo IP

Caratteristiche:

- Compatibile con windows 7, 8, 10
- Monitoraggio in realtime di sensori, vu-meters, trasduttori, failure etc...
- Controllo di tutti i parametri del DSP
- Interfaccia grafica intuitiva e Touch oriented
- Creazione di gruppi di tipo ADVANCED e BASIC per un controllo estremamente versatile e semplice dei device connessi
- Salvataggio e richiamo istantaneo di SCENE (snapshot dell'intero progetto)
- Esaustive informazioni di stato dei device connessi (warning, info)
- Modalità operative SETUP, TUNING e SHOW con sistema di sicurezza avanzato per passare da una modalità all'altra
- Possibile gestione OFFLINE, ONLINE e LIVE dei device sul workspace
- Visualizzazione dei dettagli del device di tipo multilivello, permette di concentrare l'attenzione solo sui parametri di interesse del singolo device
- Global MUTE
- Aggiornamento Firmware dei device connessi automatico
- Interfaccia grafica selezionabile giorno o notte

### INTERAZIONE CONTROLLI LOCALI DEVICE E INFINITO SOFTWARE

Il controllo e monitoraggio del MUSE210LND può avvenire sia localmente tramite display e manopola, sia in modalità remota tramite rete ethernet ed un PC con installato FBT INFINITO software suite.

In tal caso, nel momento in cui sul software viene attivata la modalità ONLINE il diffusore passa in modalità di controllo remoto: il display viene bloccato e spento ed Infinito prende il controllo di tutte le variabili del diffusore. In questa modalità, agendo sulla manopola il display si accende e mostra: "Controlled by INFINITO - Push to WINK"



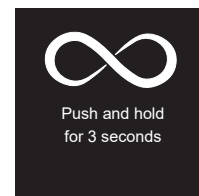
Premendo la manopola nel software si accende la casella relativa al device permettendo così l'identificazione univoca tra device reale e virtuale presente nel workspace.

La modalità remota, una volta attivata, rimane permanente anche se si chiude il software INFINITO, si disconnette la rete e/o si stacca il cavo di rete, si spegne e riaccende il diffusore; tutti i settaggi del DSP interno al device rimangono quelle impostate tramite INFINITO.

Per tornare alla modalità di controllo locale tramite display, occorre che la rete sia disconnessa o il software sia in stato OFFLINE: in tale caso, il display locale mostra la scritta "Switch to local control? NO - YES"



Selezionando YES si attiva la procedura di sblocco: sul display appare "Push and hold for 3 seconds"



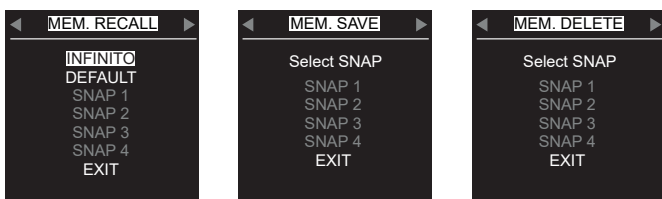
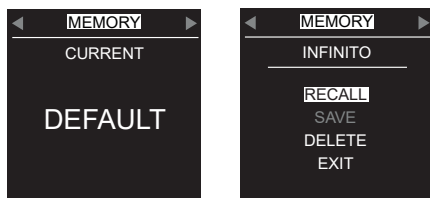
ed in seguito alla pressione prolungata, il display torna attivo riabilitando i controlli locali. Una volta effettuato il passaggio alla modalità di controllo locale (manuale) vengono ripristinati i settaggi DSP fatti nell'ultima sessione manuale prima della connessione ad INFINITO.

È comunque sempre possibile passare ai settaggi impostati nell'ultima sessione di INFINITO utilizzando il menu MEMORY, tramite la funzionalità "RECALL" scegliendo la locazione di memoria 'INFINITO' come descritto di seguito

### GESTIONE MEMORIA INTERNA AL DEVICE:

Nel device sono presenti 6 locazioni di memoria dove vengono salvate tutte le impostazioni disponibili nel device:

- **INFINITO:** destinato alle impostazioni effettuate dal software. In questa area di memoria vengono salvate le impostazioni che vengono inviate dall'ultima sessione di da INFINITO. Non può essere cancellata dall'utente.
- **SNAP1,2,3,4:** queste locazioni sono libere ed a disposizione dell'utente che può salvare, richiamare e cancellare. Comprendono tutte le impostazioni che è possibile fare localmente tramite menu.
- **DEFAULT:** riservata alle impostazioni di tutti i parametri allo stato di fabbrica. Utile per resettare il device ripristinando tutti i parametri allo stato iniziale.



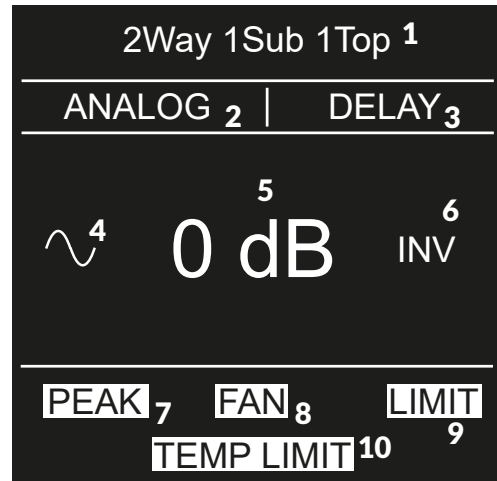
Quando si effettua la transizione INFINITO -> MANUALE, tramite procedura di sblocco dal display, vengono caricati gli ultimi settaggi manuali che sono stati impostati nell'ultima sessione manuale.

Quando si connette INFINITO, nel momento in cui si attiva la modalità "ONLINE" è possibile dare il comando di 'SYNC TO' per inviare i settaggi del software al diffusore, o di 'SYNC FROM' per ripristinare i settaggi presenti nella locazione di memoria 'INFINITO' del device e trasmetterli al software.

Dal menu display è possibile richiamare le impostazioni dell'ultima sessione di INFINITO anche se il device non è connesso a INFINITO.

### DESCRIZIONE INTERFACCIA

La pagina iniziale (Home) del display mostra le informazioni essenziali del diffusore.



#### INDICATORI SETTAGGI

1. CONFIG PRESET: impostazione del preset di configurazione
2. ANALOG/DANTE: routing segnale in ingresso
3. DELAY: indica la presenza di ritardo applicato al segnale in ingresso; di default il ritardo è pari a 0ms e non viene visualizzata alcuna indicazione
4. PRESENZA DI SEGNALE: indica che è presente un segnale audio in ingresso
5. Volume
6. SETTAGGIO FASE: indicatore di fase invertita (180° icona da decidere)

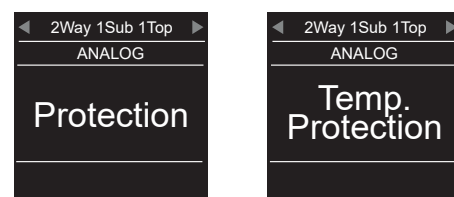
#### INDICATORI DI PROTEZIONE

7. PEAK: saturazione dello stadio di ingresso (ADC)
8. ERRORE VENTOLA: segnala un possibile guasto alla ventola
9. LIMIT: indica l'attivazione del limitatore di segnale per salvaguardare i trasduttori ed evitare distorsione
10. TEMP LIMIT: indica la graduale riduzione del segnale per evitare la protezione termica

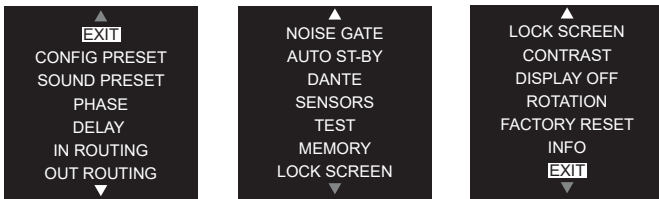
Nella schermata HOME è possibile modificare solo il volume ruotando l'encoder; la pressione permette invece di accedere al menu.

#### INDICATORI DI GUASTO

In caso di malfunzionamento, il display fornisce indicazione della possibile causa, discernendo tra cause termiche (ex: il malfunzionamento della ventola impedisce all'amplificatore di dissipare il calore in eccesso, portando il sistema a surriscaldamento), segnalate come TEMP PROTECTION), o rotture generiche dell'amplificatore segnalate come PROTECTION).

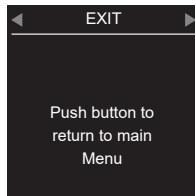


### MENÙ PRINCIPALE



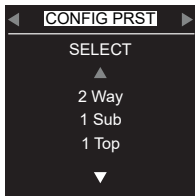
Dalla schermata 'HOME', premendo la manopola, si accede al menu dove vengono elencate tutte le funzioni controllabili, ruotando la manopola si scorre l'elenco in senso verticale. Cliccando su una voce si accede al settaggio relativo e cliccando su 'EXIT' ci si ritrova nel menu orizzontale dove è possibile navigare tra le funzioni visualizzandone il settaggio attuale.

### EXIT



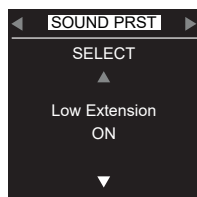
Per uscire dal menu e tornare alla 'HOME' scorrere fino all'ultima voce 'EXIT' e cliccare premendo la manopola, oppure tenerla premuta per qualche secondo da qualsiasi punto del menù.

### CONFIG. PRESET



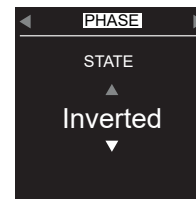
Seleziona otto preset ad ognuno dei quali corrisponde una configurazione del sistema in base al numero di diffusori impiegati. Vedi pag.26

### SOUND PRESET



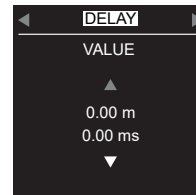
L'attivazione di questo controllo estende la risposta verso le basse frequenze. **DA UTILIZZARE ESCLUSIVAMENTE QUANDO IL VHA 112 È L'UNICO SUBWOOFER DEL SISTEMA.**

### FASE



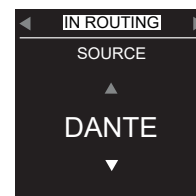
Abilita o meno l'inversione di fase del segnale. Può essere utile invertire la fase per garantire la corretta somma acustica tra subwoofer e satellite. Generalmente per tutti i prodotti FBT non è necessario invertire la fase per avere una corretta risposta complessiva del sistema.

### DELAY



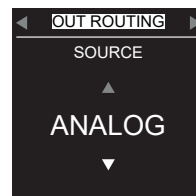
Regola tempo che deve trascorrere tra la ricezione del segnale in ingresso e la riproduzione, espresso in ms ed in metri in base alla velocità del suono stimata a 343m/s. Passo minimo 0.03ms (1cm), valore massimo 874ms (300m). Utilissimo per allineare temporalmente le emissioni di diffusori dislocati in punti diversi.

### IN ROUTING



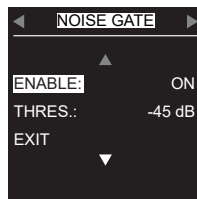
Scelta della sorgente di segnale tra ANALOG (XLR bilanciato) e DANTE (audio multicanale su rete ethernet, solo modello LND con DANTE card installata)

### OUT ROUTING



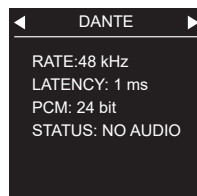
Scelta del segnale presente sul connettore XLR OUT tra ANALOG (link diretto con ingresso XLR) oppure DANTE (solo se IN ROUTING su DANTE), il segnale digitale DANTE viene convertito internamente in analogico con un DAC di altissima qualità e presentato su XLR OUT (0dBFS=-18dBu)

### NOISE GATE



Abilita e regola la soglia dell'algoritmo di noise-gate digitale che permette di attenuare il rumore di fondo prodotto dalla catena di amplificazione quando non c'è segnale utile in ingresso.

### DANTE



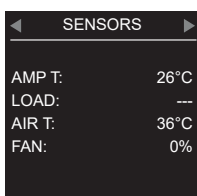
Vengono visualizzati i parametri della DANTE card interna, attraverso il software AUDINATE DANTE CONTROLLER è possibile assegnare e controllare tutti i dispositivi DANTE in rete. (solo modello LND)

### AUTO ST-BY



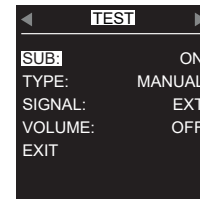
Abilita o meno la funzione di STANDBY automatico. In assenza di segnale in ingresso, passato il tempo predefinito, il diffusore entra in modalità basso consumo. La sezione di potenza viene spenta mentre il processore rimane alimentato e connesso con la rete ethernet. La riattivazione avviene automaticamente quando il segnale supera una soglia prestabilita.

### SENSORS



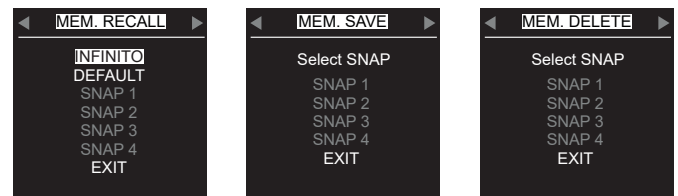
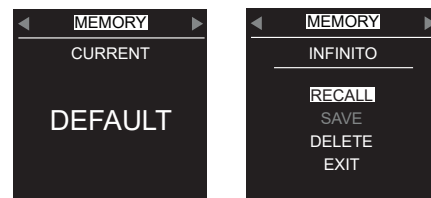
Si accede alla visualizzazione dei parametri rilevati dai sensori interni quali temperatura, tensione di alimentazione, inclinazione, stato ventola, stato trasduttori. Per uscire cliccare in qualunque punto o su 'EXIT'

### TEST



Abilita il test acustico dei trasduttori in modo MANUALE o AUTOMATICO. In manuale si seleziona il segnale esterno o interno (pink noise). In automatico alzando il volume parte una procedura di test con pink noise che ciclicamente abilita o meno il suono (ON-OFF).

### MEMORY



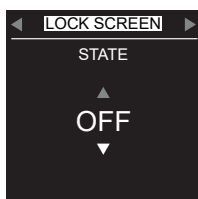
Permette di salvare e richiamare in quattro locazioni di memoria (SNAP1...4) tutte le impostazioni del menù (snapshot). Inoltre sono sempre disponibili per il RECALL una locazione 'DEFAULT' con i parametri di fabbrica ed una 'INFINITO' con i settaggi fatti tramite il software INFINITO suite durante l'ultima sessione.

Attenzione: la locazione INFINITO contiene molti più parametri di quelli gestibili dal display del diffusore. E' utile richiamare questa locazione quando si vuole ripristinare l'ultima sessione di INFINITO senza dover riconnettere il diffusore in rete.

Non è possibile cancellare le locazioni 'DEFAULT' e 'INFINITO' tramite la funzione 'DELETE'

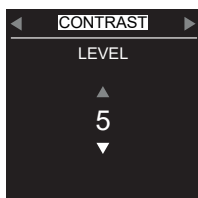


### LOCK SCREEN



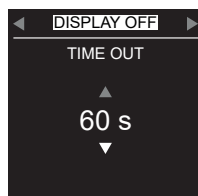
Si usa per bloccare il menù da manomissioni non desiderate, sono previste le modalità LITE e SECURE. Per sbloccare la modalità LITE è sufficiente tenere premuta la manopola per 5 secondi (istruzioni a display). Per sbloccare la modalità SECURE è necessario premere 10 volte la manopola in rapida sequenza (le istruzioni non compaiono a display).

### CONTRAST



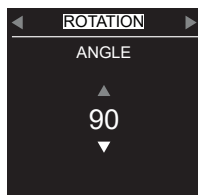
Regola la luminosità del display.

### DISPLAY OFF



Seleziona il tempo di accensione del display ad ogni azione sulla manopola. Non è possibile lasciare il display sempre acceso per evitarne il degrado delle prestazioni nel tempo. Ogni stato di alert ed azione sulla manopola causa l'accensione automatica del display per il tempo stabilito.

### ROTATION



In base all'installazione orizzontale o verticale del diffusore, l'orientamento della grafica del display viene ruotato in modo manuale (selezionando l'angolo) oppure in automatico sfruttando il sensore di inclinazione interno.

### FACTORY RESET



Reset di tutto il processore che permette di settare tutti i parametri allo stato iniziale di default.

### INFO

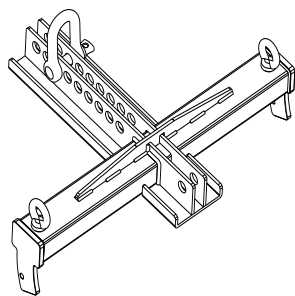


Per visualizzare il modello del diffusore e la versione del FIRMWARE corrente.

### VHA-F 406

Flybar verticale

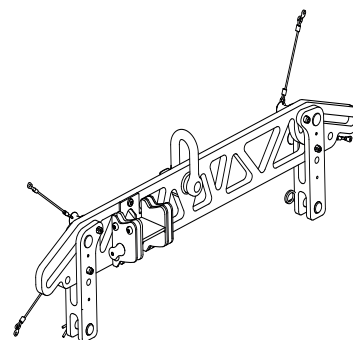
Acciaio  
max. 6 moduli  
544 x 400 x 112,5mm.  
7,2 Kg.



### VHA-2F 406

Flybar verticale

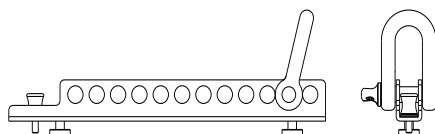
Acciaio  
max. 6 moduli per lato



### VHA-F 406-1

Flybar orizzontale

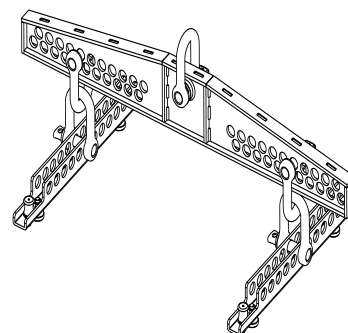
Acciaio  
max. 1 moduli  
371 x 56,5 x 30mm  
1,5 Kg



### VHA-F 406-5

Flybar orizzontale

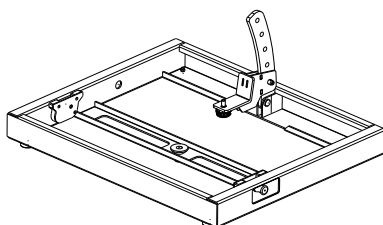
Acciaio  
2/5 moduli  
744,5 x 245 x 645mm  
8 Kg



### VHA-B 406

Base per array

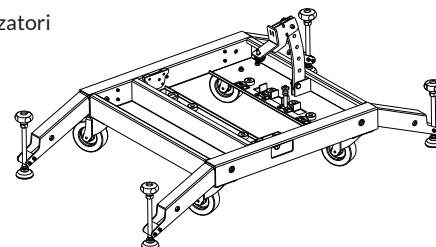
Acciaio  
2 moduli a terra  
3 moduli su subwoofer  
606 x 73 x 502mm  
10,3 Kg.



### VHA-T 406

Trolley con piedi stabilizzatori

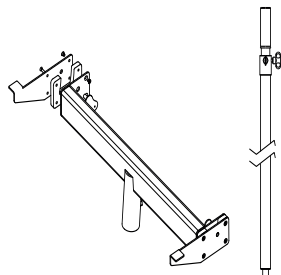
Acciaio  
max. 4 moduli  
1048,7 x 394,5 x 645mm  
27 Kg.



### VHA-S 406

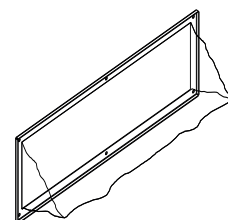
Supporto fissaggio per stativo

Acciaio  
max. 1 modulo  
590 x 180 x 154mm  
5,5 Kg.



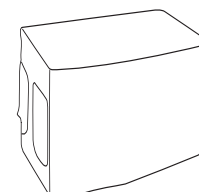
### VHA-RC 406

Rain cover



### VHA-C 406 /412

Nylon cover



## AVVERTENZE INSTALLAZIONE

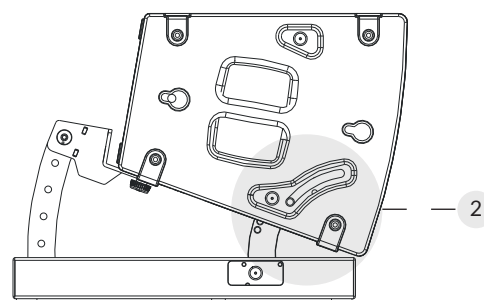
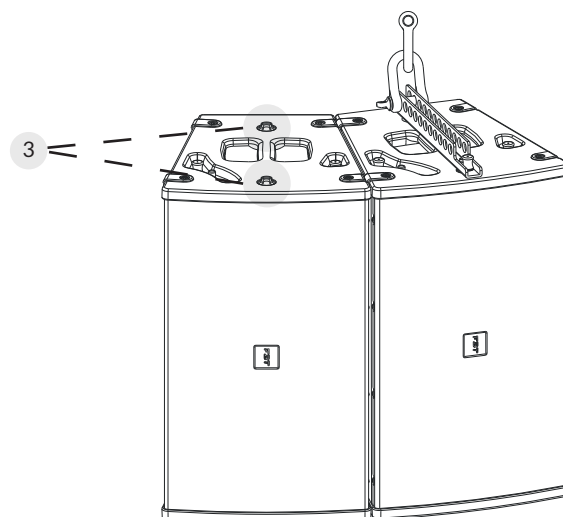
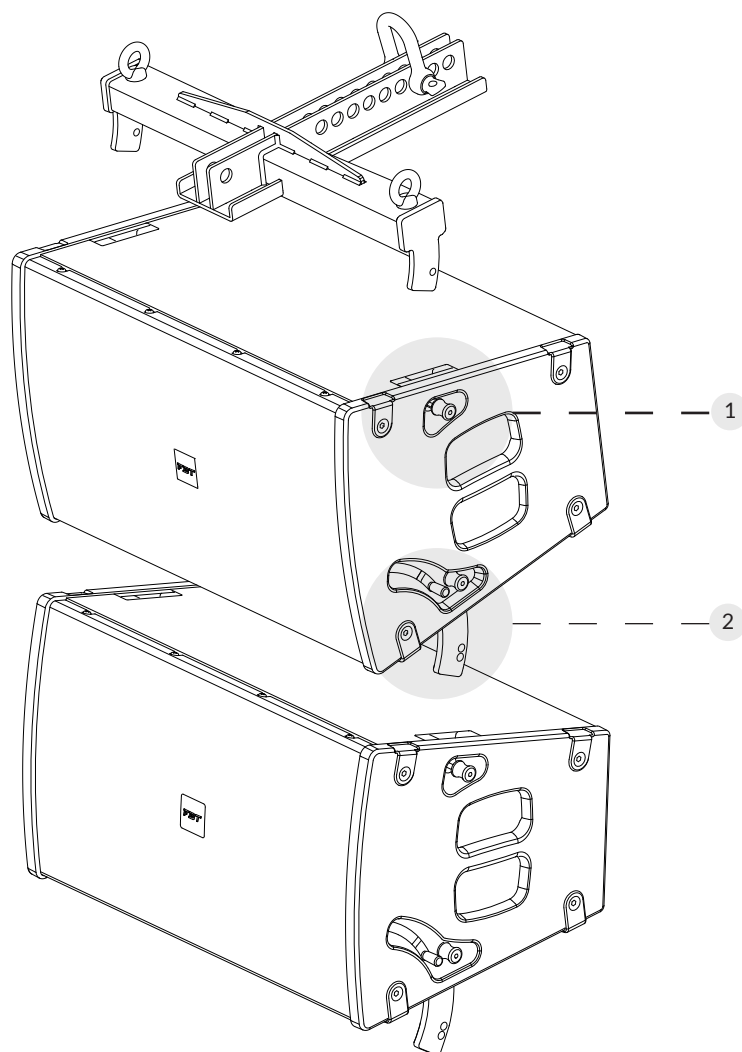
L'installazione dei diffusori acustici HORIZON VHA, impiegando gli accessori di sospensione descritti nel presente manuale e le specifiche istruzioni di montaggio, dovrà essere eseguita esclusivamente da personale qualificato nel pieno rispetto delle regole e degli standard di sicurezza in vigore nel paese in cui avviene l'installazione.

- Gli accessori di sospensione FBT sono costruiti per l'uso esclusivo con i sistemi HORIZON VHA e non sono stati progettati per l'uso in combinazione ad alcun altro diffusore o dispositivo.
- Ogni elemento del soffitto, pavimento o altro supporto in cui venga installato o appeso un sistema HORIZON VHA deve essere in grado di supportare il carico in piena sicurezza.
- Gli accessori di sospensione utilizzati devono essere agganciati e fissati in sicurezza sia al diffusore acustico che al soffitto o altro supporto.
- Quando si montano componenti su soffitti, pavimenti o travi, assicurarsi sempre che tutti i sistemi di aggancio e di fissaggio siano di dimensioni e di capacità di carico appropriate.
- Tutti i diffusori appesi in teatri, palasport, o in altri luoghi di lavoro e/o intrattenimento, oltre al sistema di sospensione principale, devono essere provvisti di un sistema di sicurezza secondario indipendente e di capacità di carico adeguata. Esclusivamente cavi di acciaio e catene di costruzione a capacità di carico adeguata possono essere usati come sicurezza secondaria.

## MECCANICHE DI AGGANCIAMENTO

I moduli HORIZON VHA dispongono di un sistema di sospensione integrato nella struttura per un facile e rapido montaggio, sia in configurazione sospesa che in ground-stacked.

1. Sistema di ancoraggio per collegare il fly-bar al primo modulo, con relativo pin di sicurezza.
2. Staffa a scomparsa per l'ancoraggio ad un modulo sottostante con pin di sicurezza e flangia graduata. Tramite accessori è utilizzabile anche per il posizionamento dei moduli sopra il subwoofer o a terra in configurazione stacked.
3. Sistema di ancoraggio, tramite accessorio dedicato, per configurazione array orizzontale.



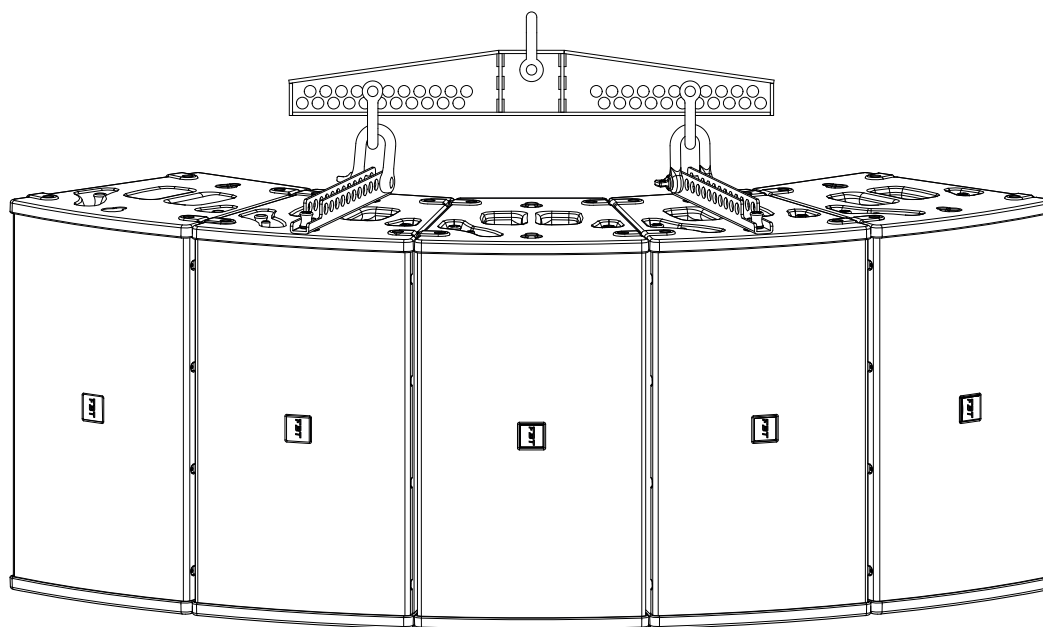
## INSTALLAZIONE FLOWN

È possibile predisporre, per ogni flybar, al massimo 6 moduli in configurazione di array verticale e 5 moduli in configurazione di array orizzontale.

- Aggiungere ad uno ad uno i moduli con l'angolazione precedentemente calcolata ed effettuare i collegamenti di rilancio audio e alimentazione.
- Effettuare tutte le ulteriori tecniche di fissaggio necessarie ad un utilizzo sicuro e stabile del line-array, anche in considerazione di eventuali fenomeni atmosferici a cui può essere sottoposto.
- Non utilizzare mai le maniglie o altri elementi del diffusore per sospendere i moduli.

Esempio di configurazione con:

- 5 x moduli VHA 112SND
- 2 x flybar orizzontale VHA-F 406-1
- 1 x flybar orizzontale VHA-F 406-5



## INSTALLAZIONE STACKED

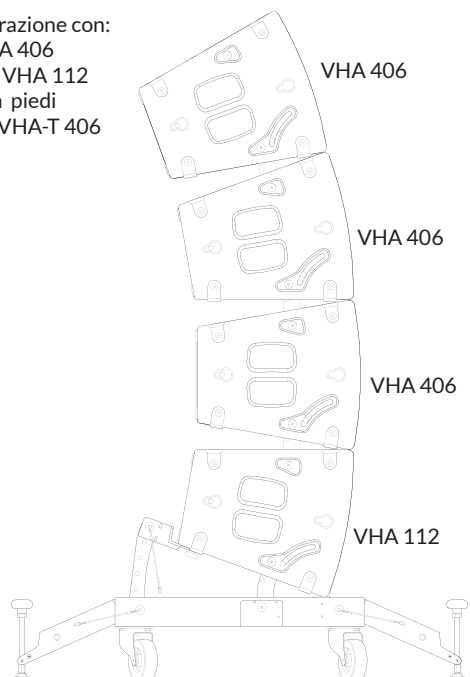
È possibile predisporre al massimo 4 moduli a terra e 3 moduli sopra il subwoofer tramite accessori dedicati.

Aggiungere ad uno ad uno i moduli con l'angolazione precedentemente valutata.

**ATTENZIONE:** posizionare il sistema su una superficie piana e non sdruciolevole; in caso di superficie di appoggio che presenti una minima inclinazione, è obbligatorio fissare opportunamente l'installazione con adeguati mezzi meccanici o cinghie.

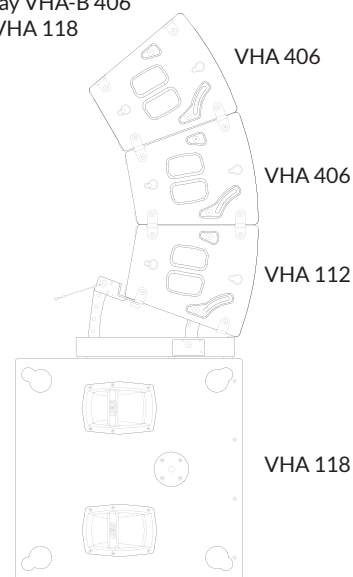
Esempio di configurazione con:

- 3x moduli VHA 406
- 1X MODULO VHA 112
- 1 x trolley con piedi stabilizzatori VHA-T 406



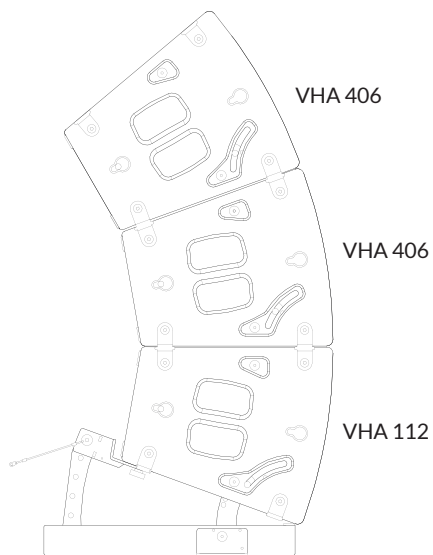
Esempio di configurazione con:

- 2 x moduli VHA 406
- 1 X MODULO VHA 112
- 1 x base per array VHA-B 406
- 1 x subwoofer VHA 118



Esempio di configurazione con:

- 2 x moduli VHA 406
- 1 X MODULO VHA 112
- 1 x base per array VHA-B 406

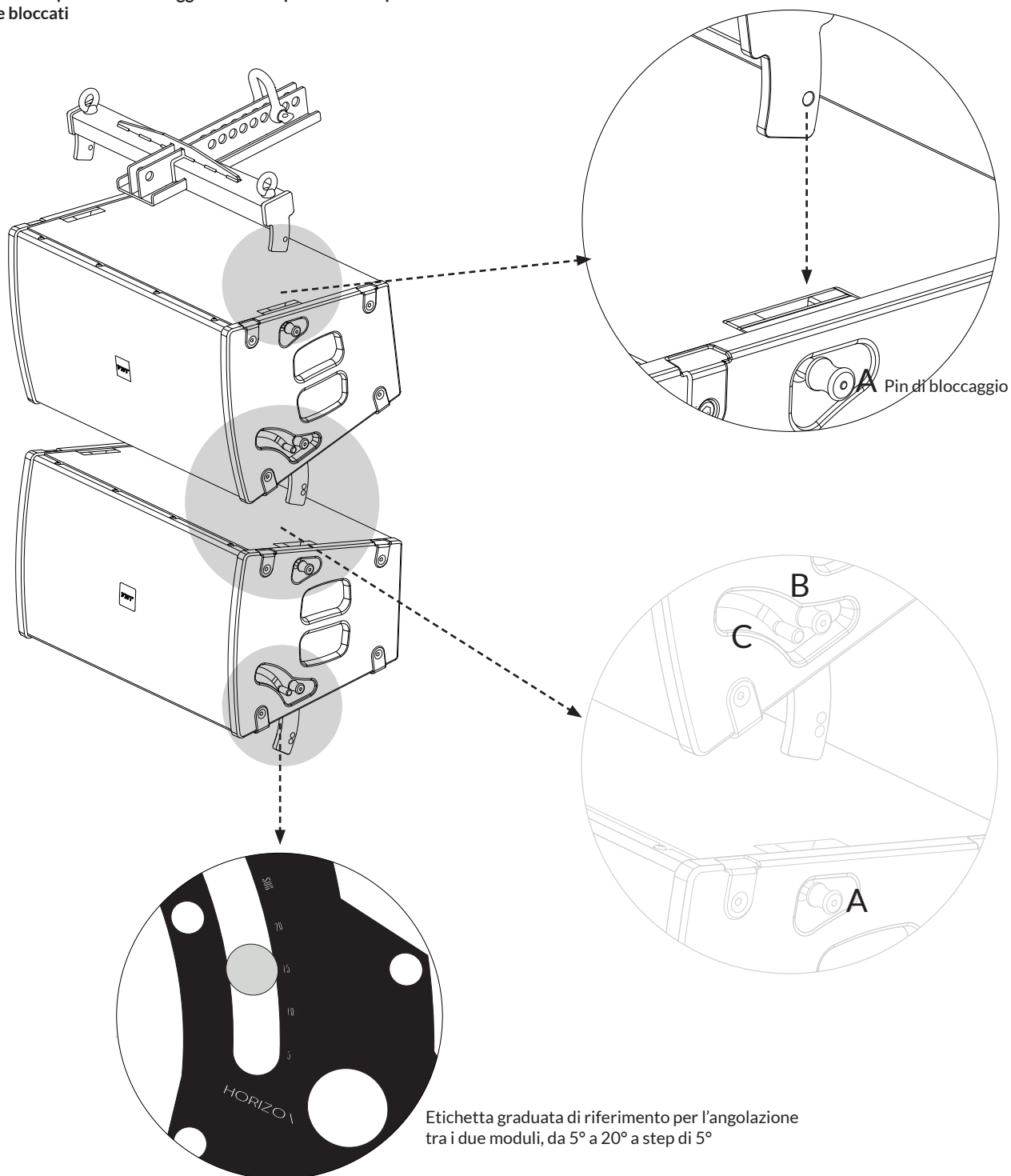


## MODALITÀ INSTALLAZIONE

Il montaggio di due moduli prevede pochi semplici passi:

- Per l'aggancio del primo modulo alla fly-bar estrarre il pin di bloccaggio (A) ruotandolo nella posizione UNLOCK, inserire la fly-bar, assicurarsi che il pin una volta inserito scatti e fissarlo nella posizione LOCK.
- Ripetere lo stesso procedimento per il fissaggio tra due moduli; sbloccare il pin (B), scegliere l'angolazione desiderata da assegnare al modulo sottostante mediante la flangia graduata a scorrimento (C). Ricordarsi sempre, alla fine di ogni operazione, di bloccare i pin A e B.

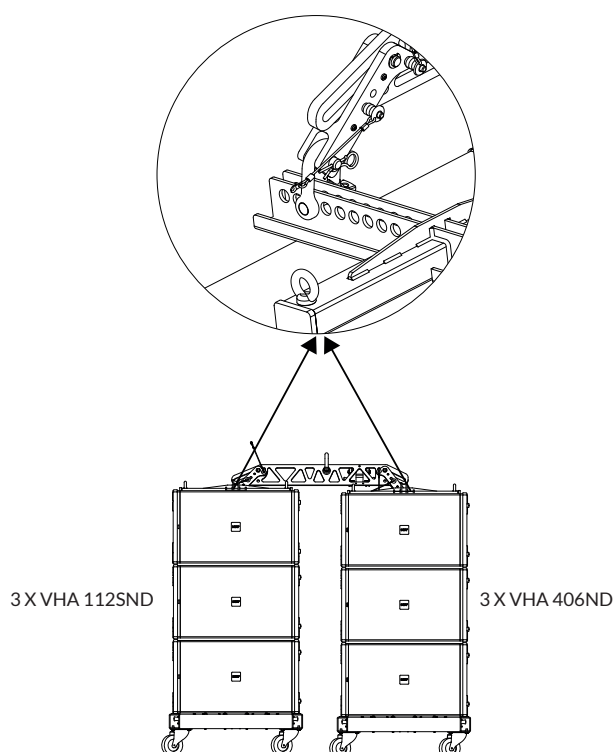
**Assicurarsi sempre a fine montaggio che tutti i pin siano completamente inseriti e bloccati**



Grazie all'ausilio della flybar VHA-2F 406 agganciata alle 2 flybar VHA-f 406 è possibile predisporre un massimo di 12 moduli in array verticale. Per l'aggancio dei moduli in array verticale seguire i seguenti step

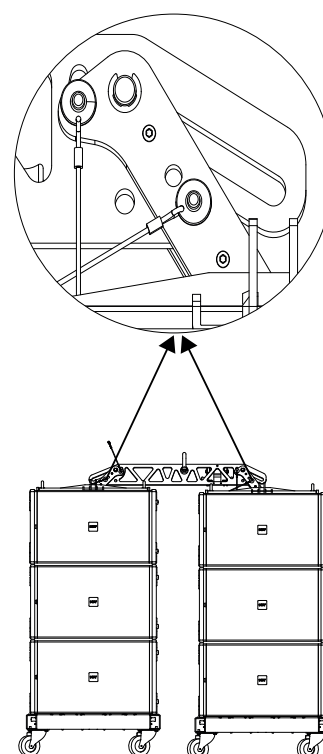
### STEP 1:

Posizionare i modelli VHA 112SND e VHA 406ND come da figura seguendo le istruzioni sull'etichetta della flybar VHA-2F 406 e agganciarla alle flybar VHA-f 406.



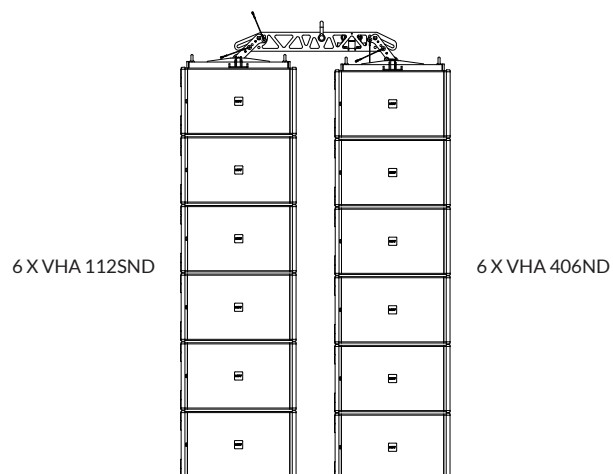
### STEP 2:

Inserire il pin della flybar VHA-2F 406 in posizione 1.



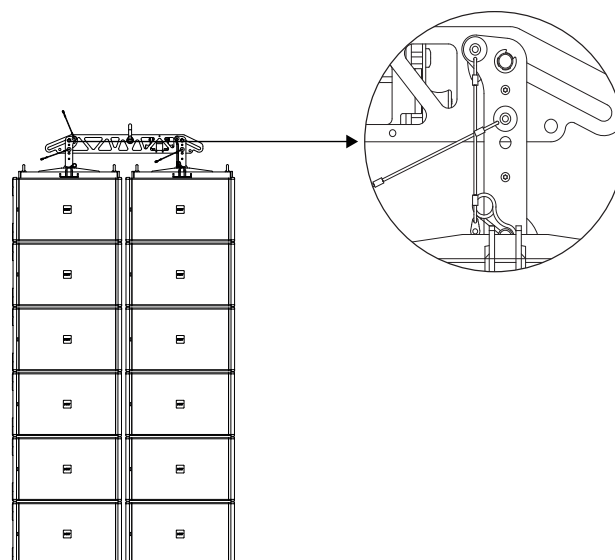
### STEP 3:

Continuare il montaggio dei moduli uno alla volta alternando sx e dx.



### STEP 4:

Togliere il pin della flybar VHA-2F 406 dalla posizione 1, avvicinare i moduli e boccarle inserendo il pin nella posizione 2.

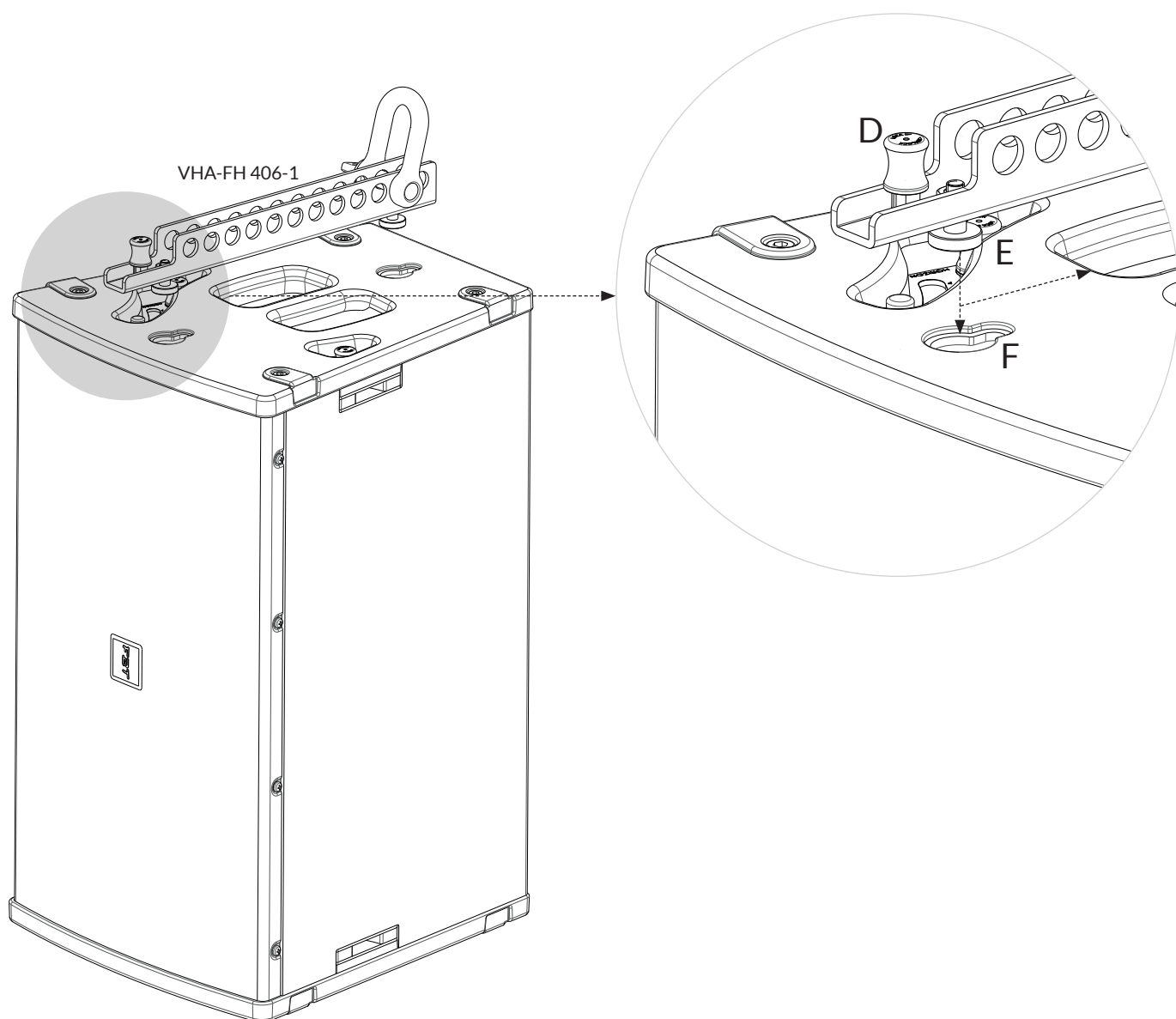


## MODALITÀ INSTALLAZIONE

Per l'aggancio dei moduli in array orizzontale procedere come segue:

- Utilizzare la fly-bar VHA-FH 406-1.
- Estrarre il pin di bloccaggio (D) ruotandolo nella posizione UNLOCK, agganciare i piedini (E) nella loro sede (F), quindi far scorrere all'indietro la fly-bar e poi bloccare il pin (D) ruotandolo nella posizione LOCK.

**(Assicurarsi sempre a fine montaggio che tutti i pin siano completamente inseriti e bloccati)**



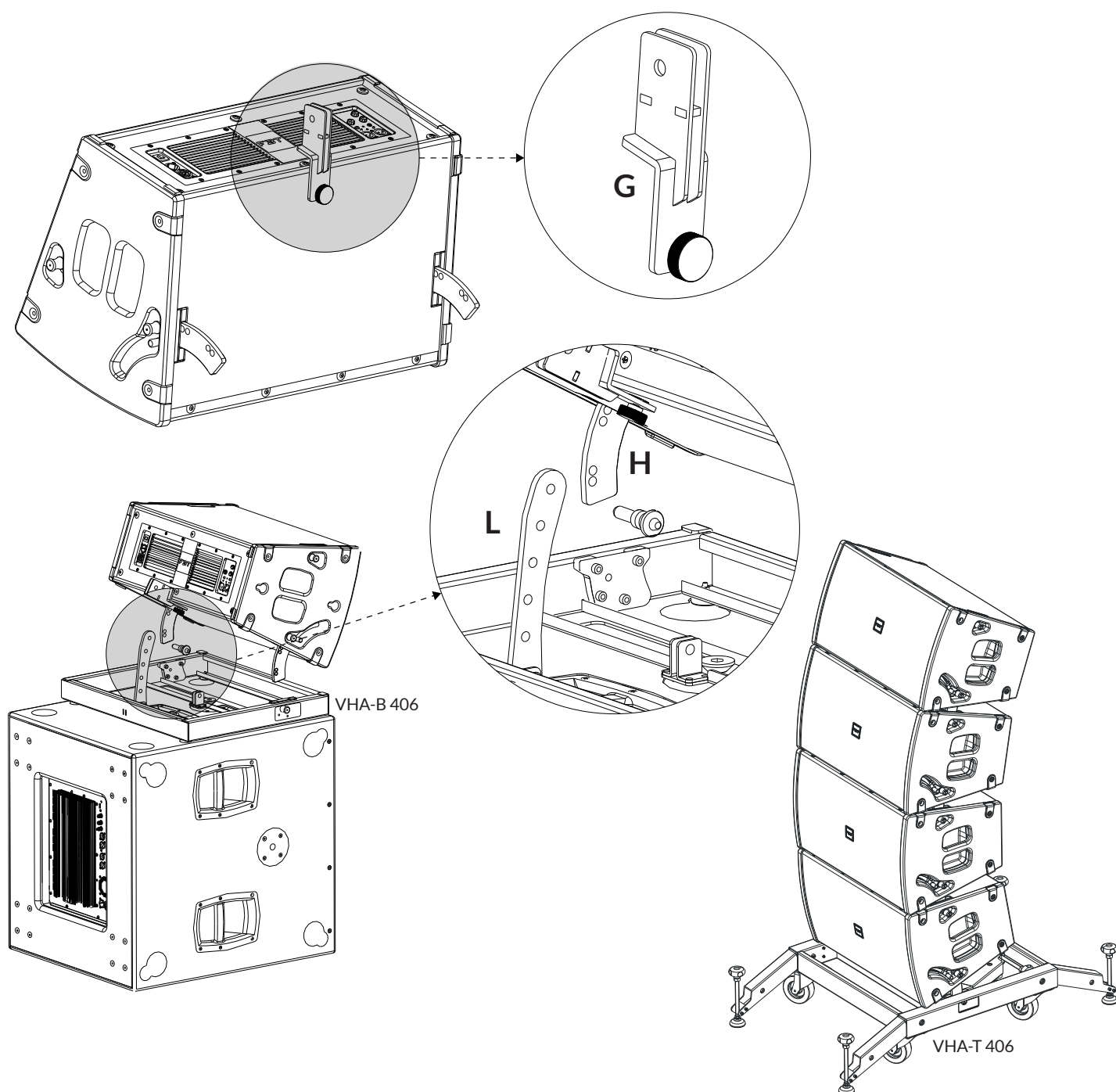


## MODALITÀ INSTALLAZIONE

In configurazione ground stack a terra o su subwoofer:

- Utilizzare la base VHA-B406 da posizionare sopra il subwoofer oppure la base VHA-T406 a terra.
- La flangia "G" da posizionare sul retro del diffusore, ha lo scopo di dare maggiore sostegno e sicurezza ai moduli che fanno parte del sistema.
- Per il fissaggio e l'inclinazione del primo modulo alla base VHA-B406 e per quello degli altri moduli, procedere come descritto nelle pagine precedenti.
- Scelto il grado di inclinazione desiderato, il modulo si posizionerà automaticamente per essere ancorato alla base tramite la flangia "L", utilizzare il perno di sicurezza "H" per il bloccaggio definitivo.

(Assicurarsi sempre a fine montaggio che tutti i pin siano completamente inseriti e bloccati)



Il sistema HORIZON è composto da tre modelli:

- **VHA 406ND:** Diffusore a 2 vie biamplificato con banda passante 65Hz - 20kHz (120Hz - 20kHz HP Filter ON)
- **VHA 112SND:** Subwoofer da 320mm ad 1 via amplificato con banda passante 50Hz - 120Hz (40Hz - 120Hz con "LF Extension" ON)
- **VHA 118SND:** Subwoofer da 460mm ad 1 via amplificato con banda passante 30Hz - 100Hz

Il sistema è molto versatile e può assumere numerose configurazioni per meglio adattarsi alle necessità di impiego; i preset sono studiati per garantire il corretto allineamento del sistema in ampiezza e fase al variare della configurazione utilizzata. È molto importante configurare correttamente tutti i controlli presenti nei diffusori al fine di non compromettere seriamente il risultato finale.

Quando il sistema comprende **VHA 406ND** e **VHA 112SND** sono previste due modalità di funzionamento:

- **2 WAY + SUB SYSTEM:** Per "2 WAY" si intende il modello VHA 406ND e per "SUB" il modello VHA 112SND. In questa modalità l'incrocio acustico è settato a 110Hz ed il sistema viene assimilato ad un "SAT+SUB". Il rapporto tra SUB e SAT può essere scelto tra 2:1 e 1:3 in funzione di quanta energia si ha bisogno al di sotto dei 110Hz ed anche la distanza fisica tra SUB e SAT può variare di conseguenza in funzione del numero di SAT e SUB che compongono l'array orizzontale e verticale. Per esempio si può comporre un array con 2 x VHA 112SND e sotto 4 x VHA 406ND. Questa modalità funziona correttamente con qualsiasi configurazione ammissibile del sistema HORIZON.
- **3 WAY SYSTEM:** La combinazione di VHA 406ND e VHA 112SND in configurazione "2 WAY+SUB" viene trattata per dare origine ad un diffusore a 3 vie (LF+MF+HF) in cui il diffusore VHA 112SND costituisce la prima via (LF) ed il VHA 406ND le due vie restanti (MF+HF). L'incrocio acustico, in questo caso, è settato a 230Hz ed il sistema deve soddisfare precise regole in termini di rapporto dei due diffusori (che devono essere strettamente di 1:1) e di distanza dei centri acustici (che devono essere allineati in senso verticale o orizzontale e più vicini possibile). Questa configurazione è stata concepita soprattutto per avere il massimo SPL ed "headroom" in configurazioni grandi dove viene sfruttato il woofer da 12" in tutte le sue potenzialità, per fornire al sistema il necessario apporto energetico sulla gamma LF.

N.B. Entrambe le configurazioni possono essere accompagnate dal VHA 118SND che è il "vero" subwoofer del sistema ed è necessario nella stragrande maggioranza delle applicazioni "live" e "sound reinforcement" per avere il giusto impatto alle basse frequenze.

Le possibili combinazioni di di diffusori sono:

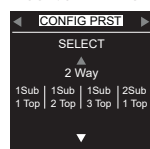
- **VHA 406ND** in full-range (HP FILTER OFF) : per voce o musica con limitato contenuto energetico alle basse frequenze.
- **VHA 406ND (HP FILTER ON) + VHA 112SND** in configurazione "2 WAY+SUB" oppure "3 WAY" . È possibile attivare la modalità "LF EXTENSION" su VHA 112SND per avere maggiore estensione alle basse frequenze.
- **VHA 406ND (HP FILTER ON) + VHA 112SND** in configurazione "2 WAY+SUB" oppure "3 WAY" (modalità "LF EXTENSION OFF") + **VHA 118SND** con un preset a scelta (modalità VHA 112SND ON). In questa configurazione il preset "INFRA" permette di avere la massima qualità e neutralità timbrica, mentre i preset "ORIGINAL" o "DEEP" permettono di avere il massimo SPL garantendo la sovrapposizione tra VHA 112SND e VHA 118SND. Il preset "PUNCH" è sconsigliato.
- **VHA 406ND (HP FILTER ON) + VHA 118SND** (modalità VHA 112SND OFF). In questa configurazione è necessario scegliere il preset per VHA 406ND in funzione del numero di di diffusori che compongono l'array, mentre non è consentito l'uso dei preset in configurazione "3 way system". Per il VHA 118SND in generale è sconsigliato il preset "INFRA", mentre è possibile scegliere tra gli altri disponibili a piacimento. Il preset INFRA può essere usato solo in abbinamento con la modalità "HP FILTER" OFF del di diffusore VHA 406ND, ciò garantisce una risposta uniforme nella zona di incrocio, anche se energicamente, ad alti volumi, il sistema può soffrire di un calo di prestazioni nella gamma 75Hz - 105Hz, dovuto alla limitazione del VHA 406ND. Il preset PUNCH permette di avere un basso veloce e di grande impatto sui 60 - 90Hz, particolarmente apprezzato in "live".

### VHA 112SND PRESET

Rapporto tra quantità di VHA 112SND e VHA 406ND che compongono l'array in modalità 2-way SUB

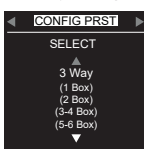
#### 2 WAY+SUB SYSTEM

VHA 406ND (HF+LF)  
VHA 112SND (SUB)  
SUB: SAT RATIO



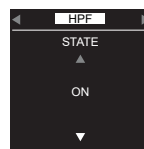
#### 3 WAY SYSTEM

VHA 406ND (HF+MF)  
VHA 112SND (LF)  
1:1 RATIO



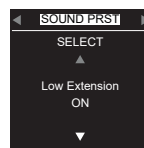
### VHA 406ND

Attivazione del dispositivo di filtro low-cut che lascia passare in uscita solo le frequenze più alte della "frequenza di taglio". N.B. Il comando, in una configurazione a 3-vie, viene "bypassato".

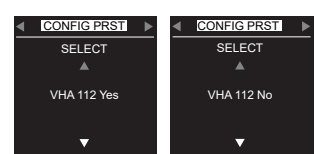


### VHA 112SND

L'attivazione di questo controllo estende la risposta verso le basse frequenze. DA UTILIZZARE ESCLUSIVAMENTE QUANDO IL VHA 112SND È L'UNICO SUBWOOFER DEL SISTEMA.



### VHA 118SND



Selezionare "Yes" solo quando il sistema HORIZON comprende anche il modello VHA 112 SND; in questo modo, tramite dei filtri di tipo "all pass", viene garantito il perfetto allineamento in fase tra i due subwoofers.

### VHA 406ND PRESET

Numero di VHA 406ND che compongono l'array nelle modalità 2-way + SUB o 3 way . La modalità 3 way non è realizzabile se non è presente nella configurazione il modello VHA 112SND.

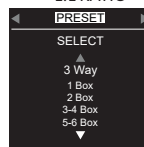
#### 2 WAY+SUB SYSTEM

VHA 406ND (HF+LF)  
VHA 112SND (SUB)



#### 3 WAY SYSTEM

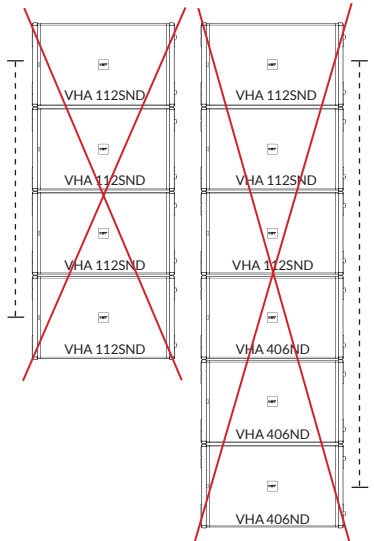
VHA 406ND (HF+MF)  
VHA 112SND (LF)  
1:1 RATIO



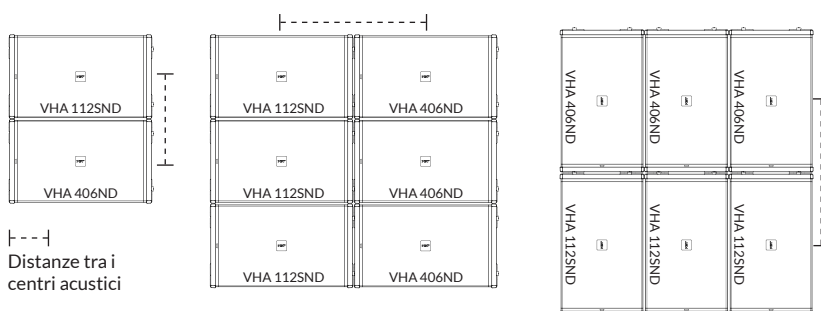
Il rapporto tra quantità di VHA 112SND e VHA 406ND è fissato in 1:1.

Es.: Una configurazione con 4 diffusori deve avere n. 2 modelli VHA 112SND e n. 2 modelli VHA 406ND. Inoltre i due modelli devono rispettare una regola sul loro posizionamento reciproco (vedi fig.1).

### Installazioni non corrette nelle configurazioni a 3 vie



### Corretta installazione VHA 112SND e VHA 406ND nella configurazione a 3



---  
Distanze tra i centri acustici

<b>GENERALE</b>		<b>VHA 112SND / SN</b>
Tipologia	vie	subwoofer attivo 1 via reflex

### **DATI ACUSTICI**

Risposta in frequenza	(@ -6dB)	50Hz - dipendente da preset
Unità basse frequenze	mm	1 x 320mm. / bobina 76mm.
SPL max. (cont / peak)	dB	132 / 136 half-space
Dispersione	OxV	omnidirezionale

### **AMPLIFICATORE**

Amplificatore interno max.	W	1600
Amplificatore interno max. peak	W	3200
Impedenza di ingresso	kOhm	22

### **INGRESSI ED USCITE**

Ingressi e rilanci di alimentazione		PowerCon IN/OUT
Connettori di ingresso		XLR IN/OUT
Ingressi / Uscite NET		NET IN / NET OUT (EtherCon)

### **ALIMENTAZIONE**

Assorbimento di rete	W	600
Cavo di alimentazione	mt	5

### **SPECIFICHE TECNICHE**

Materiale		cabinet in legno, finitura nera
Maniglie		Integrate (1 x lato)
Dimensioni nette (LxAxP)	mm	612 x 360 x 397
Dimensioni trasporto (LxAxP)	mm	720x 410 x 515
Peso netto	Kg	26
Peso trasporto	Kg	28

**Il modello VHA 112SN ha le stesse caratteristiche del modello VHA 112SND ma non include la funzione Dante**



# HORIZON VHA 112SND / 112SN

GENERAL INFORMATIONS .....	29
WARNINGS.....	30
GENERAL FEATURES .....	31
Description .....	31
Specifications .....	31
DIMENSIONS.....	32
INPUT PANEL.....	33
POWER SUPPLY .....	34
Power supply 220V / 240V.....	34
Power supply 120V.....	34
INPUTS & OUTPUTS.....	35
XLR connection .....	35
Ethernet connection .....	35
CONNECTIONS .....	36
NETWORKING.....	38
Networking of speakers.....	38
SN / SND upgrade procedure .....	38
CONTROLS & FUNCTIONS.....	39
INFINITO System Management Suite.....	39
Interaction of local device controls and Infinito software .....	39
Interface description.....	40
ACCESSORIES .....	44
INSTALLATION .....	45
Installation warnings.....	45
Coupling mechanics.....	45
Flown installation.....	46
Stacked installation .....	47
Installation mode.....	48
PRESET.....	52
TECHNICAL SPECIFICATION.....	53



## GENERAL INFORMATIONS

HORIZON VHA 112SND / 112SN Manual

Version : 1.1 ita, en - 06/2022 Code: 45689

Keep this document in a safe place so that it is available for future reference.

We recommend you to regularly check the FBT website for the latest version of this document.

When reselling this product hand over this document to the new owner.

To use the system properly, always consult the specific guides available on the product pages of the FBT website:

PRODUCT TRAINING MANUAL

FBT Elettronica SpA - 62019 Recanati (Italy)

[www.fbt.it](http://www.fbt.it) - [info@fbt.it](mailto:info@fbt.it)

- Read these instructions.
- Keep these instructions.
- Heed all warnings.
- Follow all instructions.
- Do not use this apparatus near water.
- Clean only with dry cloth.
- Do not block any ventilation openings. Install in accordance with the manufacturer's instructions.
- Do not install near any heat sources, such as radiators, heat registers, stoves or other apparatus (including amplifiers) that produce heat.
- Do not defeat the safety purpose of the polarized or grounding-type plug. A polarized plug has two blades with one wider than the other. A grounding type plug has two blades and a third grounding prong. The wide blade or the third prong are provided for your safety. If the provided plug does not fit into your outlet, consult an electrician for replacement of the obsolete outlet.
- Protect the power cord from being walked on or pinched particularly at plugs, convenience receptacles, and the point where they exit from the apparatus.
- Only use attachments accessories specified by the manufacturer
- Use only with the cart, stand, tripod, bracket, or table specified by the manufacturer or sold with the apparatus. When a cart is used, use caution when moving the cart/apparatus combination to avoid injury from tip-over.
- Unplug this apparatus during lightning storms or when unused for long periods of time.
- Refer all servicing to qualified service personnel. Servicing is required when the apparatus has been damaged in any way, such as power-supply cord or plug is damaged, liquid has been spilled or objects have fallen into the apparatus, the apparatus has been exposed to rain or moisture, does not operate normally, or has been dropped.



### WARNING

**RISK OF ELECTRIC SHOCK  
DO NOT OPEN**



TO REDUCE THE RISK OF ELECTRIC SHOCK DO NOT REMOVE COVER (OR BACK) NO USER SERVICEABLE PARTS INSIDE REFER SERVICING TO QUALIFIED SERVICE PERSONNEL. TO REDUCE THE RISK OF FIRE OR ELECTRIC SHOCK DO NOT EXPOSE THIS EQUIPMENT TO RAIN OR MOISTURE. THE DEVICE MUST BE CONNECTED TO THE MAINS THROUGH A POWER OUTLET WITH A PROTECTIVE EARTH CONNECTION.



**WARNING:** where affixed on the equipment or package, the barred waste bin sign indicates that the product must be separated from other waste at the end of its working life for disposal. At the end of use, the user must deliver the product to a suitable recycling centre or return it to the dealer when purchasing a new product. Adequate disposal of the decommissioned equipment for recycling, treatment and environmentally compatible disposal contributes in preventing potentially negative effects on the environment and health and promotes the reuse and/or recycling of equipment materials. Abusive product disposal by the user is punishable by law with administrative sanctions. All informations included in this operating manual have been scrupulously controlled; however FBT is not responsible for eventual mistakes. FBT Elettronica SpA has the right to amend products and specifications without notice.



Never use the handles, brackets or other elements of the module to directly suspend the modules or the system. In case of outdoor use it is always advisable to anchor the system to prevent any oscillations due to wind or atmospheric agents

### DESCRIPTION

All the VHA family is equipped with a new amplification module with TCP/IP network interface. Based on the OCA ALLIANCE AES70 standard, it communicates with the 'INFINITO system management suite' remote control software and receives 24-bit 48-96Khz digital audio streaming from all devices compatible with the 'DANTE' standard. INFINITO is a true revolution in the FBT world that enhances the user experience, reaching new heights in terms of performance and simplicity! It is a software platform that is fully developed in house by the FBT R&D team that offers real time monitoring of the internal sensors and the status of the connected devices, fast IN/OUT Vu-meters, controls of all the parameters, group management and warnings readout. The module is contained in an aluminium chassis with intelligent forced ventilation and is equipped with an OLED display with encoder for parameter setting. A high-brightness blue front LED allows remote identification of the device also in daylight.

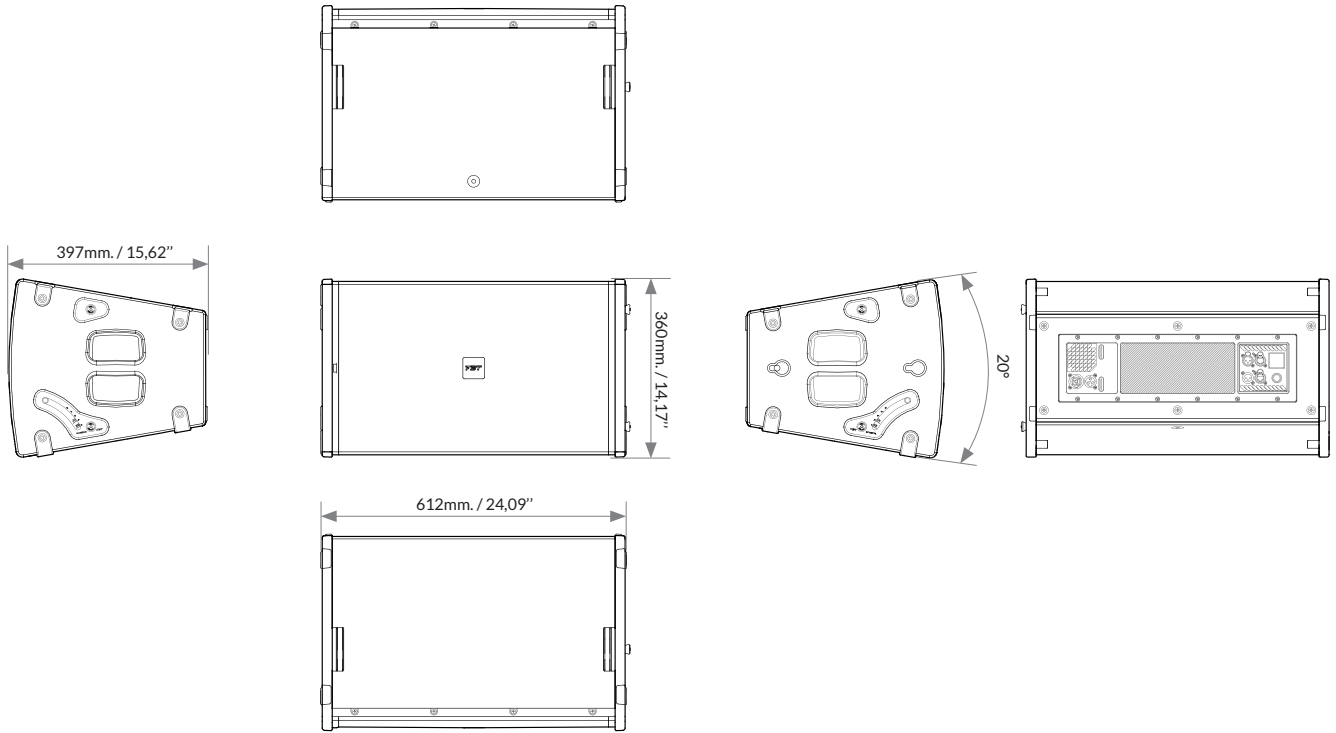
The FBT HORIZON VHA 112SND speaker is a compact, self-powered line array LF extension module suitable for high-power extended bass response applications with VHA 406ND cabinet in arenas, theatres, stadiums, concert halls, houses of worship, etc. The FBT HORIZON VHA 112SND features a 12" high-excursion custom B&C woofer with 3" voice coil.

The construction materials of The FBT HORIZON VHA 112SND meet the highest professional standards to ensure maximum reliability, the cabinet is in birch plywood of 0,47" with anti-scratch varnish and is provided with two handles with rubber inserts and integrated mechanics to join the speakers and angle them from 5° to 20° in 5° steps. The FBT HORIZON VHA 112SND has the same dimensions and the same suspension mechanics integrated in the VHA 406ND model that allow the realization of configurations in vertical / horizontal array with 3-way performance. Ground stack configurations is also possible in combination with the VHA 118SND subwoofer. The front of the loudspeaker is covered with a powder coated perforated steel grille. Available a rain cover that protects the electronic parts from the rain.

**The VHA 112SN model has the same characteristics of the VHA 112SND model but does not include the Dante feature**

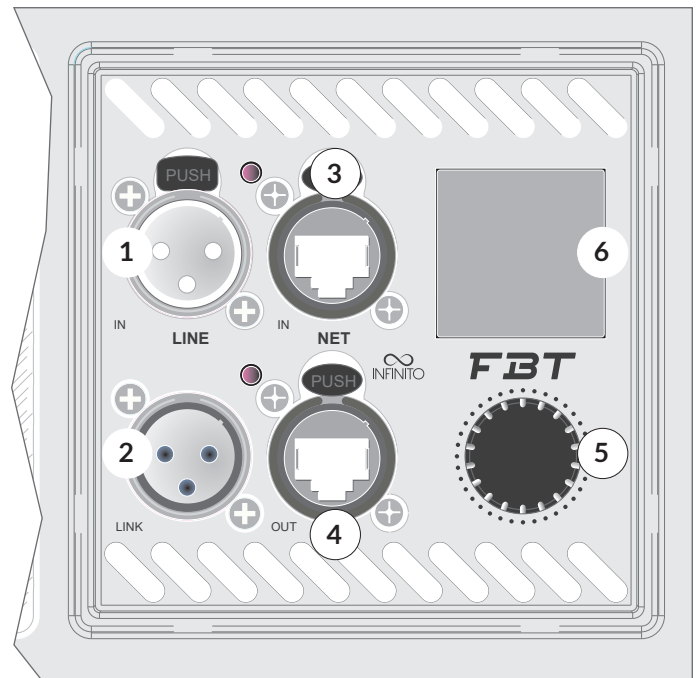
### SPECIFICATIONS

- Bass-reflex amplified subwoofer
- High-excursion 320mm (12") custom B&C Woofer
- Frequency response from 45Hz to 120Hz
- 1600Wrms class-D amplifier with switching mode power supply
- Network interface TCP/IP - AES70 compatible
- Ethercon RJ45 input and output for daisy-chain
- Remote control by INFINITO System Management Suite
- OLED DISPLAY and encoder with PUSH for easy onboard control
- DANTE audio streaming 24bit 48-96KHz
- Neutrik PowerCON IN and LINK power connectors
- Cabinet in 12mm (0.5") birch plywood with anti-scratch varnish.
- Handles with rubber inserts and rubber-coated sides to protect the cabinet from bumps and scratches.
- Ideal for reinforcing and extending the low range of the VHA 406ND line array





### VHA 112SND / SN

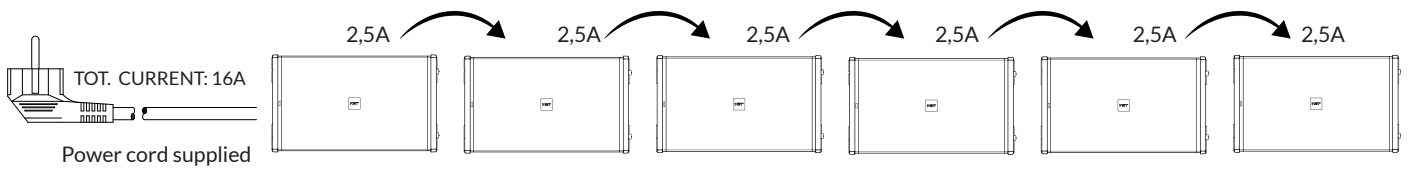
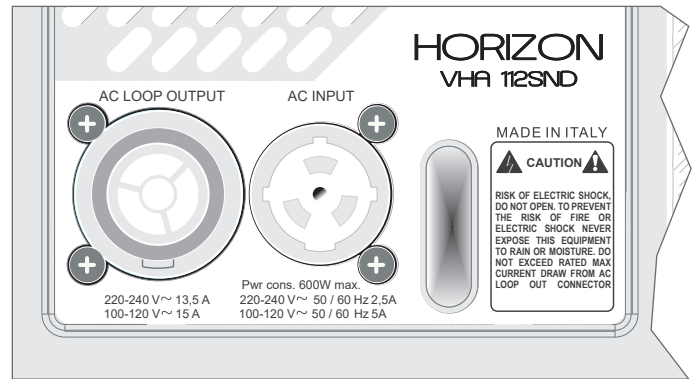


1. XLR input
2. XLR link output
3. Port compatible with EtherCON/RJ45 connectors used for Ethernet network input for remote control and monitoring via INFINITO MANAGEMENT SOFTWARE
4. Port compatible with etherCON/RJ45 connectors used for the daisy chain output of the INFINITO SOFTWARE MANAGEMENT remote control and monitoring Ethernet network
5. General digital volume to control the level of signal. Press to enter the DSP menu and turn the knob to identify and select the parameters
6. Displaying of menus and DSP settings

## POWER SUPPLY 220V / 240V

For power supply VHA 112SND and VHA 112SN models features a Neutrik PowerCon cable duplex with input and output.  
**CAUTION:** never replace the plug of the power cord supplied since the power cord can only support a maximum current of 16A.

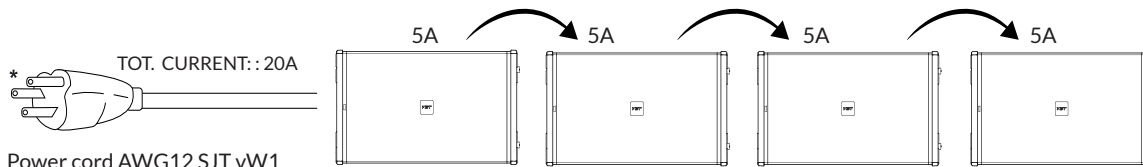
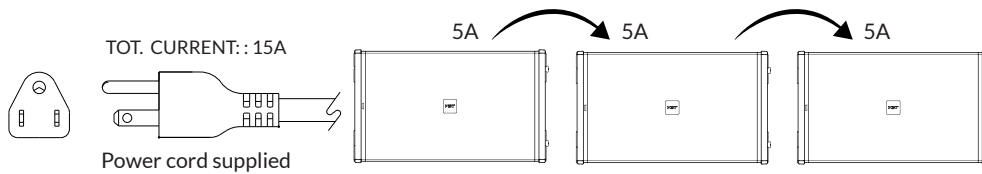
N. max. modules for connection line:  
 6 x VHA 112SND



## POWER SUPPLY 120V

If the total current demand does not exceed 12A use the power cable supplied. If the total current demand is between 12A and 18A, use the power cable AWG12 SJT VW1 with plug rated current equal or greater than 24A. THE CABLE AND THE PLUG MUST HOLD THE "UL" OR "CSA" CERTIFICATION

N. max. modules for connection line:  
 3 x VHA 112SND (power cord supplied)  
 4 x VHA 112SND (POWER CORD AWG12 SJT W1)

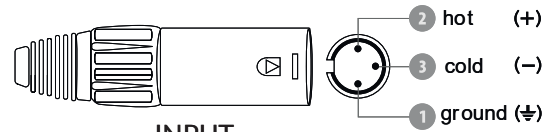


Power cord AWG12 SJT vW1  
 \*NB: The drawing of the plug in the figure is indicative

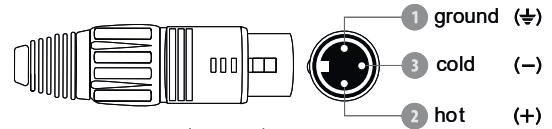
### CONNESSIONE XLR

The XLR connection is a type of balanced connection that allows the connection of devices over long distances without loss of quality due to the background noise detected.

This is made possible by the presence, as well as by the mass (pin 1), of two cables: a signal cable (pin 2) and a 180° dephased signal cable (pin 3); at the opposite end of the signal source, on both these cables, in addition to the actual signal, the same quantity and type of background noise possibly detected along the path or inevitably produced by the cables (not the one for thermal agitation) will be present in phase. The signal will then be taken from the two cables by difference: in this way the useful part will be double amplitude while the noise detected or produced along the path, being present in phase on both cables, will be cancelled by the difference operation. In the three-pin version it is normally used for the termination of balanced audio lines but it is often also used for unbalanced signals creating a short circuit between the mass and the cold pin. The EIA RS-297-A standard requires that the three-pin XLR connectors for balanced audio are wired as shown in fig.



INPUT  
XLR bilanciato maschio



LINK (uscita)  
XLR bilanciato femmina

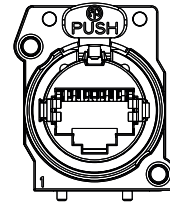
### CONNESSIONE ETHERNET

Neutrik etherCON® connectors provide solutions for data transfer and more in harsh and demanding environments.

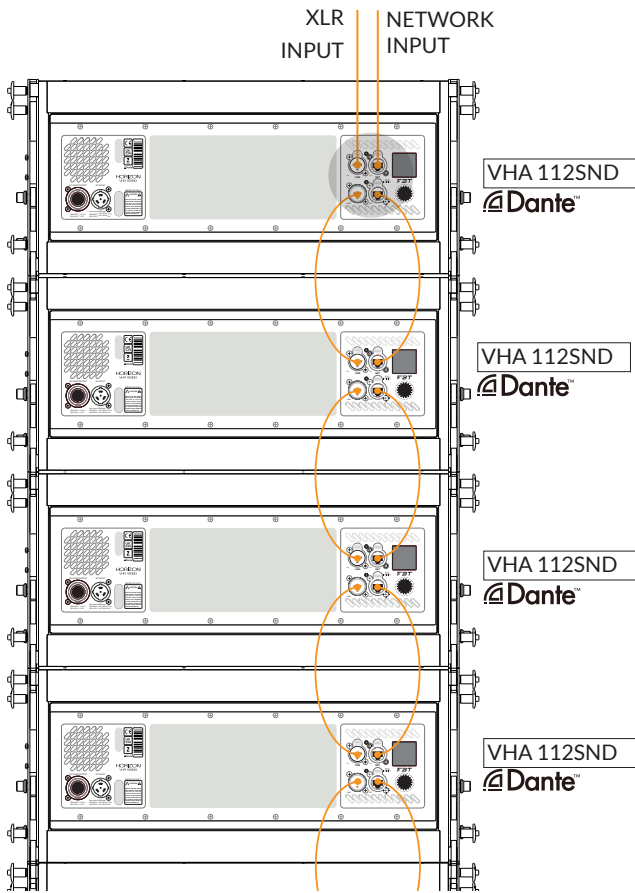
The etherCON series is a robust and lockable RJ45 connector system optimized for professional audio, video and lightning network applications. Thanks to the possibility of networking, the models of the Horizon series can be remotely controlled thanks to the INFINITO System Management Suite software.

Support for DANTE Digital Studio Networking

INFINITO



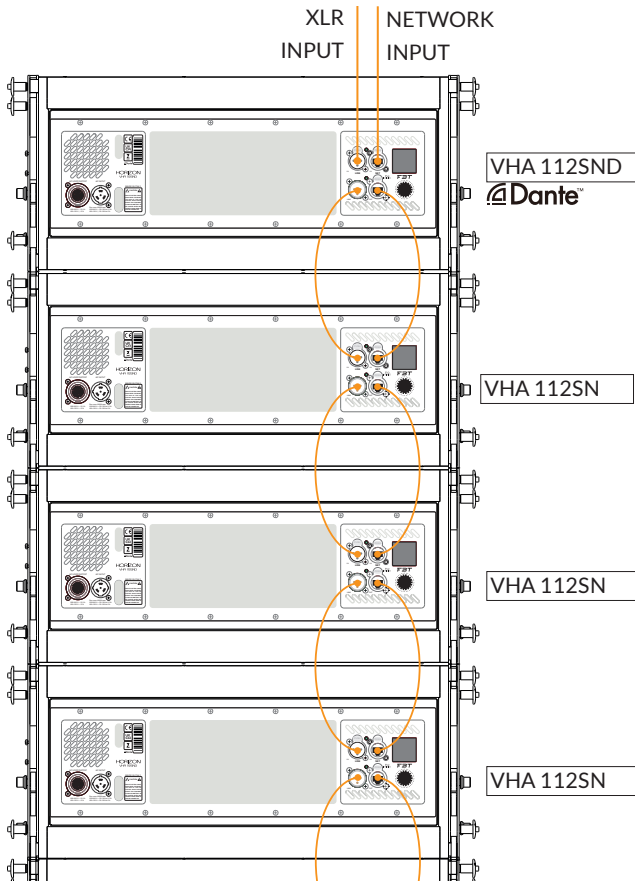
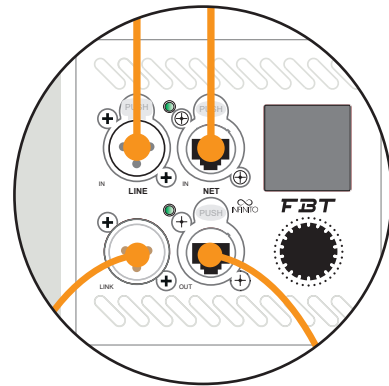
Dante™



### EX. CONFIG. 1

The example configuration with no.4 VHA 112SND modules connected to each other allows:

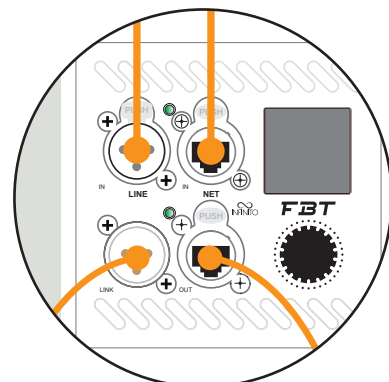
- Dante only input (XLR links are required)
- Analog only input
- Dante input with analog backup
- Dante input with analog link (not recommended)

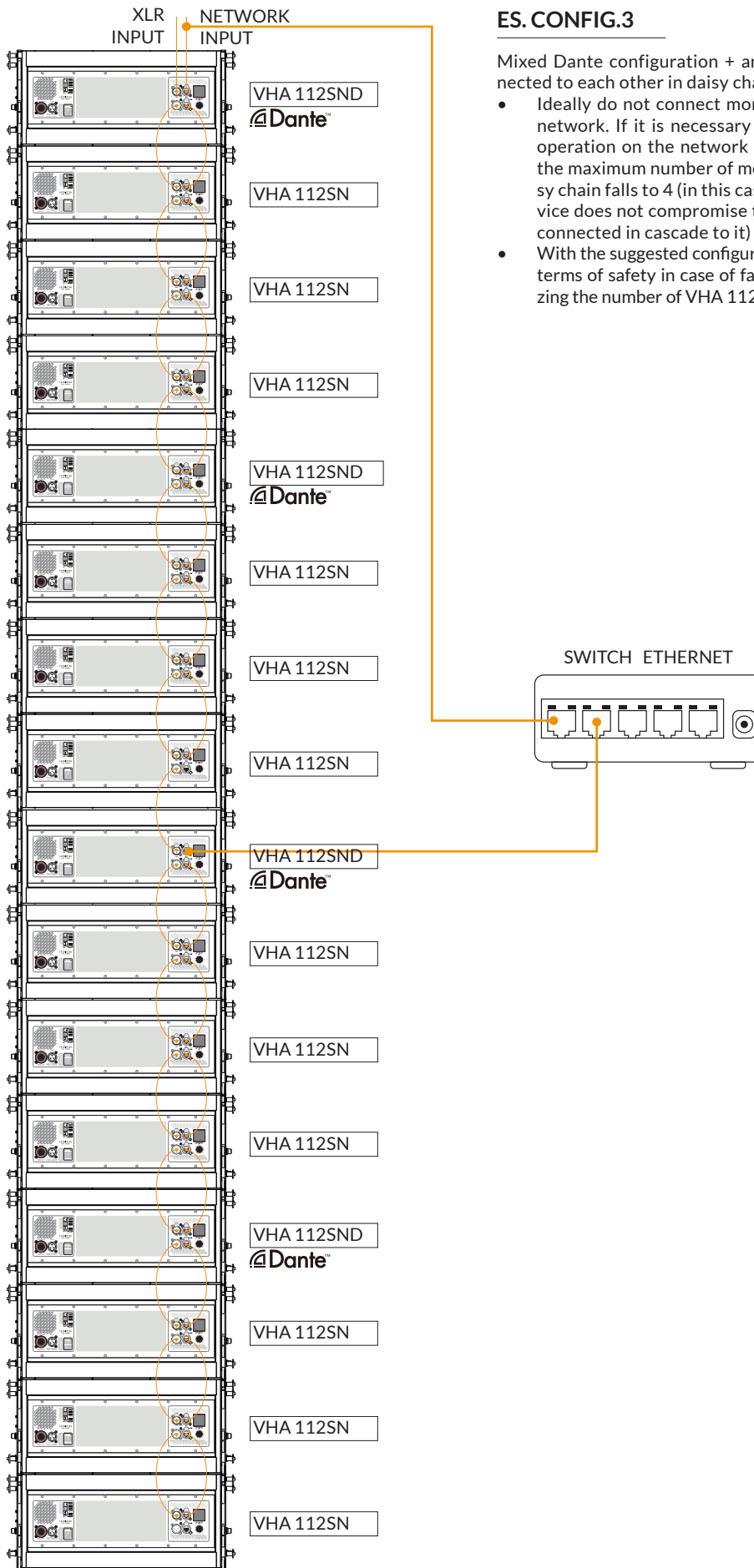


### EX. CONFIG. 2

The configuration in the example with no.1 VHA 112SND module and no.3 VHA 112SN modules connected to each other allows:

- Dante input on the VHA 112SND module and analog link on the VHA 112SN modules, analog backup possible
- Analog only input





### ES. CONFIG.3

Mixed Dante configuration + analog link with up to 8 modules connected to each other in daisy chain

- Ideally do not connect more than 8 daisy chain modules over a network. If it is necessary to guarantee the “hardware bypass” operation on the network in the event of breakage of a device, the maximum number of modules that can be connected in a daisy chain falls to 4 (in this case, in fact, the breakage of a single device does not compromise the network connection of the others connected in cascade to it)
- With the suggested configuration you have the best compromise in terms of safety in case of failure of one or more speakers, minimizing the number of VHA 112SND with the Dante module.

## NETWORKING OF SPEAKERS

All the speakers are equipped with a dual Ethernet port for connection to INFINITO MANAGEMENT SOFTWARE and a high-brightness front BLUE LED that allows you to physically identify the speaker when connected to the network and remotely controlled.

With the WINK function present on the INFINITO software, the LED flashes allowing the association between the virtual device in the PC workspace and the physical device.

There are 3 ways to connect to the network:

- **Star connection:** it is possible to connect each speaker individually to the network by connecting the NET IN port directly to the dedicated switch. This type of connection is the simplest from the point of view of the complexity of the network itself, as it involves the least number of HOPS (switch jumps that a packet must make from the PC to the target device). This type requires a large number of network ports on switches and also very long wiring to reach the farthest devices (for example, the speakers at the end of a line array). From a safety point of view, a faulty network cable results in a loss of control on only one device.
- **Daisy Chain connection:** it is possible to connect a whole series of speakers close together (e.g. Line array) to a single switch network port, using both available NET IN and NET OUT connections. Simply connect the switch port to the first speaker through the NET IN port, then wire the NET OUT with the NET IN of the second speaker, and so on to the last in the series. This type of connection simplifies the physical operation of wiring, resulting in being able to use shorter cables (similar to the set-up for the analog signal link), but complicates the structure of the network and increases the number of hops (and therefore the arrival time) of network packets especially intended for devices at the bottom of the chain. Any interruption of a network cable results in the loss of control on all devices located downstream of the breakage.
- **Mixed connection:** it is possible to use a mixed structure, dividing each cluster into subgroups of devices. The first device in each group is connected via NET IN to the switch, then using the daisy chain structure the other elements are connected. In this case, an intermediate complexity network is obtained both from the physical point of view of the wiring and from that of the operation of the network itself. The interruption of a network cable causes the loss of a small number of devices, depending on how many devices each group contains and the level at which the breakage occurred within the group.

In the case of a large number of devices (for example, very large line arrays) it is advisable to use a mixed connection, dedicating a switch for each line array and dividing it into groups of up to 8 devices, connected to each other in a daisy chain.

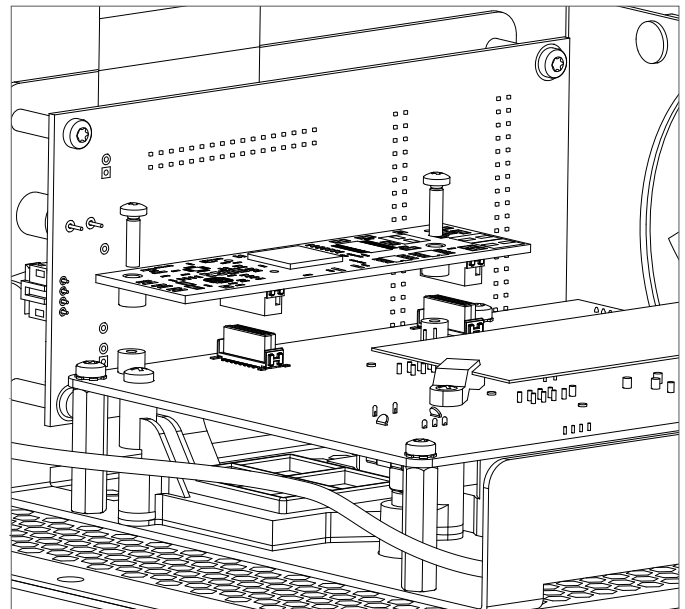
Each device is equipped with a hardware bypass device of the network that, in the event of a serious malfunction that involves the shutdown of the internal logic, short-circuits the NET IN and NET OUT ports; in this way, all the devices located downstream of the breakage will still be controllable through INFINITO. The system is able to compensate for the breakage of 3 within each single daisy chain.

In order to ensure the correct operation of the system it is advisable to use cables of category CAT5e or higher.

## SN / SND UPGRADE PROCEDURE

Optional DANTE module installation (upgrade from SN / SND version)

- Disassemble the amplification module from the speaker cabinet
- Remove the plastic cover
- Refer to the figure to locate the position of the card and the correct orientation
- Gently press the card in alignment with the connectors so that the PCB touches the screw columns
- Screw in the two fixing screws supplied
- Refit the plastic cover and tighten the module to the cabinet
- When switched on, the system detects the new 'SND' version which entails additional functions in the menu (related to DANTE). By connecting the device to the network, the INFINITO MANAGEMENT SUITE software detects the 'SND' model.



### INFINITO SYSTEM MANAGEMENT SUITE

INFINITO is the new software platform for the remote control and monitoring of a new generation of FBT products that will expand over time (active speakers, amplifiers, DSP processors, etc...).

Based on standard 10/100 Ethernet infrastructure with TCP/IP protocol and compliant with the AES70 standard (OCA ALLIANCE), the software is used to control over 100 devices in the same network with automatic assignment of the IP address.

#### Features:

- Compatible with Windows 7, 8, 10
- Real-time monitoring of sensors, vu-meters, transducers, failure etc.
- Checking of all DSP parameters
- Intuitive graphical and Touch oriented interface
- Creation of ADVANCED and BASIC groups for extremely versatile and simple control of connected devices
- Instantly saving and calling up of SCENES (snapshots of the entire project)
- Comprehensive status information of connected devices (warning, info)
- SETUP, TUNING and SHOW operating modes with advanced safety system to switch between modes
- Possible OFFLINE, ONLINE and LIVE management of devices on the workspace
- Displaying of the details of the multilevel device in order to focus attention solely on the parameters of interest of the individual device
- Global MUTE
- Automatic firmware update of the connected devices
- Day or night selectable graphical interface

### INTERACTION OF LOCAL DEVICE CONTROLS AND INFINITO SOFTWARE

The control and monitoring of the MUSE210LND can be performed either locally via display and knob, or remotely via Ethernet network and a PC with INFINITO FBT software suite installed.

In this case, when the ONLINE mode is activated on the software, the speaker switches to remote control mode: the display is locked and switched off and Infinito takes control of all the speaker variables. In this mode, by pressing the knob the display turns on and shows: "Controlled by INFINITO – Push to WINK".



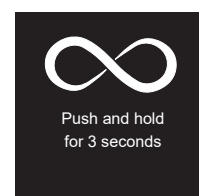
Pressing the knob in the software turns on the box relating to the device, thus allowing the unique identification between the real and virtual device present in the workspace.

The remote mode, once activated, remains permanent even if the INFINITO software is closed, the network is disconnected and/or the network cable is disconnected, the speaker is switched off and on again; all the settings of the DSP inside the device remain those set via INFINITO.

To return to the local control mode via display, the network must be disconnected or the software must be in an OFFLINE state: in this case, the local display shows the message "Switch to local control? NO - YES".



Selecting YES activates the unlock procedure: "Push and hold for 3 seconds" appears on the display



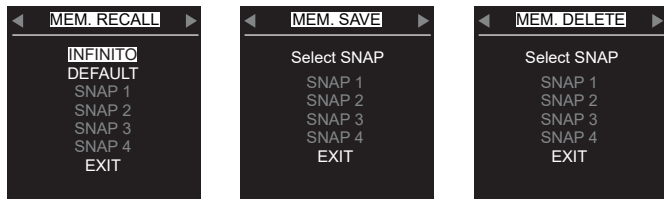
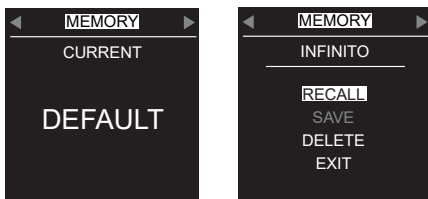
and after prolonged pressing, the display is once more active, re-enabling the local controls. After switching to the local (manual) control mode, the DSP settings made in the last manual session before connecting to INFINITO are restored.

However, it is always possible to switch to the settings set in the last INFINITO session, using the MEMORY menu, via the "RECALL" function, choosing the "INFINITO" memory location as described below.

### MANAGEMENT OF MEMORY INSIDE THE DEVICE:

There are 6 memory locations on the device where all the settings available on the device are saved:

- **INFINITO:** intended for the settings made by the software. This memory area saves the settings that are sent from the last INFINITO session. It cannot be deleted by user.
- **SNAP1,2,3,4:** these locations are free and available to the user who can save, recall and delete. They include all the settings that can be made locally through menus.
- **DEFAULT:** reserved for the settings of all parameters in the factory state. Useful for re-resetting of the device, restoring all the parameters to the initial state.



When the INFINITO -> MANUAL transition is made, the last manual settings that were set in the last manual session are loaded via the unlock procedure from the display.

When connecting INFINITO, when the "ONLINE" mode is connected, it is possible to give the "SYNC TO" command to send the software settings to the speaker, or "SYNC FROM" to restore the settings present in the "INFINITO" memory location of the device and transmit them to the software.

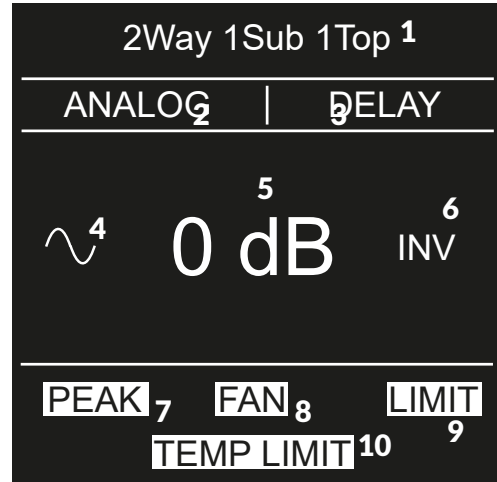
From the display menu it is possible to recall the settings of the last INFINITO session even if the device is not connected to INFINITO.

**CAUTION:** By means of INFINITO it is possible to control a number of parameters that cannot be managed with local control via display. Therefore these parameters, listed below, in the INFINITO -> Local transition are returned to the default conditions (unless it is decided to load the 'INFINITO' memory location via display):

- Fallback (DANTE on ANALOG): OFF
- Analog/Dante Trim: 0 dB
- Analog/Dante Delay: 0 ms
- MuteAll, Mute: Unmuted

### INTERFACE DESCRIPTION

The Home page of the display shows the essential information of the speaker



### SETTING INDICATORS

1. PRESET: setting of the configuration preset
2. ANALOG/DANTE: incoming signal routing
3. HFL: indicates that HF LEVEL gain is not zero
4. DELAY: indicates the presence of delay applied to the input signal; by default the delay is 0ms and no indication is displayed
5. SIGNAL PRESENCE: indicates that there is an incoming audio signal
6. HIGH PASS FILTER: indicates the presence of a high pass filter set; by default it is set in bypass mode and no indication is displayed
7. VOLUME: general system volume; it can vary from +6dB to MUTE with 1dB steps by turning on the encoder

### PROTECTIVE INDICATORS

8. PEAK: input stage saturation (ADC)
9. FAN ERROR: reports a possible fan fault
10. LIMIT: indicates the activation of the signal limiter to safeguard the transducers and to avoid distortion
11. TEMP LIMIT: indicates the gradual reduction of the signal to avoid thermal protection

On the HOME screen, it is only possible to change the volume by turning the encoder; pressing it allows access to the menu.

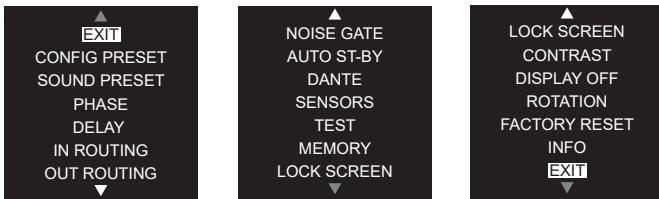
### FAULT INDICATORS

In the event of a malfunction, the display provides an indication of the possible cause, differentiating between thermal causes (e.g.: a fan malfunction prevents the amplifier from dissipating excess heat, leading the system to overheat), reported as TEMP PROTECTION ), or generic amplifier breakages reported as PROTECTION.



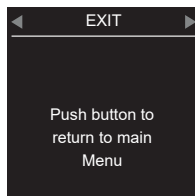


### MAIN MENU



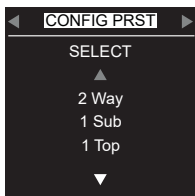
From the "HOME" screen, pressing the knob accesses the menu where all the controllable functions are listed, turning the knob scrolls the list vertically. Clicking on an item it is possible to access the relative setting and clicking on 'EXIT' leads to the horizontal menu where it is possible to navigate between the functions and viewing the current setting.

### EXIT



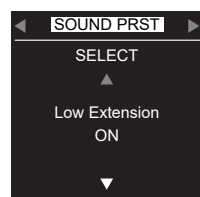
To exit the menu and to return to the "HOME", scroll to the last item "EXIT" and click by pressing the knob, or keep it pressed for a few seconds from any point on the menu.

### CONFIG. PRESET



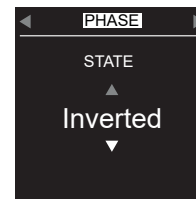
To choose among 8 presets each one corresponding to a system configuration according to the number of speakers in use. See pag.52

### SOUND PRESET



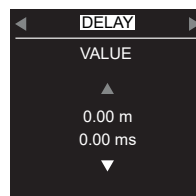
Activating this control extends the response to the low frequencies. TO BE USED EXCLUSIVELY WHEN THE VHA 112SA IS THE ONLY SUBWOOFER OF THE SYSTEM.

### PHASE



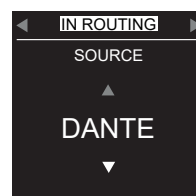
Enable or disable the phase inversion of the signal. It may be useful to invert the phase to ensure the correct acoustic sum between subwoofer and satellite. Generally for all FBT products it is not necessary to invert the phase to have a correct overall response of the system.

### DELAY



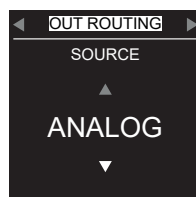
It regulates the time that must elapse between receiving of the incoming signal and the playback, expressed in ms and meters based on the estimated sound speed at 343m/s. Minimum pitch 0.03ms (1cm), maximum value 874ms (300m). Very useful to temporarily align the emissions of speakers located at different points.

### IN ROUTING



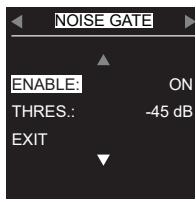
Choice of signal source between ANALOG (balanced XLR) and DANTE (multichannel audio over Ethernet network, LND model only with DANTE card installed).

### OUT ROUTING



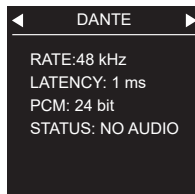
Choice of the signal present on the XLR OUT connector between ANALOG (direct link with XLR input) or DANTE (only if IN ROUTING on DANTE). The DANTE digital signal is internally converted into analog with a DAC of the highest quality and presented on XLR OUT (0dBFS=18dBu).

### NOISE GATE



Enables and adjusts the threshold of the digital noise-gate algorithm that is used to attenuate the background noise produced by the amplification chain when there is no useful input signal.

### DANTE



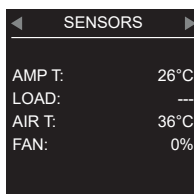
The parameters of the internal DANTE card are displayed. Through the AUDINATE DANTE CONTROLLER software it is possible to assign and control all DANTE devices in the network. (LND model only).

### AUTO ST-BY



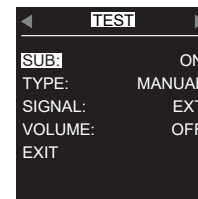
Enables or disables the automatic STANDBY function. In the absence of an input signal, after the default time, the speaker enters low power mode. The power section is turned off while the processor remains powered and connected to the Ethernet network. Reactivation occurs automatically when the signal exceeds a preset threshold.

### SENSORS



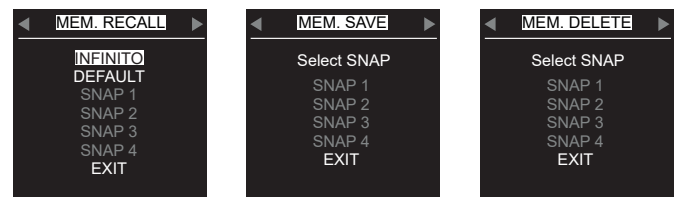
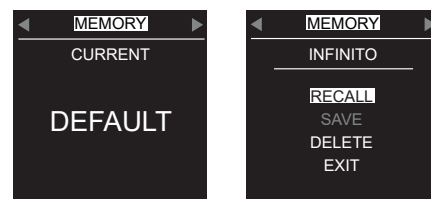
Access to the display of the parameters detected by the internal sensors such as temperature, supply voltage, inclination, fan status and transducer status. To exit, click anywhere or on "EXIT".

### TEST



Enables the acoustic test of the transducers in MANUAL or AUTOMATIC mode. In manual you select the external or internal signal (pink noise). By raising the volume automatically, a test procedure starts with pink noise which cyclically enables or not the sound (ON-OFF).

### MEMORY

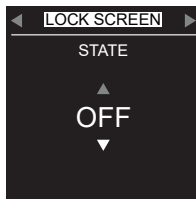


It is used to save and recall all the menu settings (snapshots) in four memory locations (SNAP1...4). In addition, a "DEFAULT" location with the factory parameters and an "INFINITO" with the settings made through the INFINITO suite software during the last session are always available for the RECALL.

Attention: the INFINITO location contains many more parameters than those that can be managed from the speaker display. It is useful to recall this location in order to restore the last session of INFINITO without having to reconnect the speaker to the network.

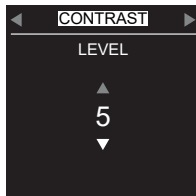
It is not possible to delete the "DEFAULT" and "INFINITO" locations using the "DELETE" function.

### LOCK SCREEN



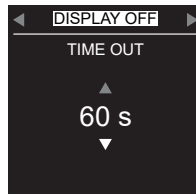
Used to block the menu from undesirable tampering, it presents the LITE and SECURE modes. To release the LITE mode, simply press and hold the knob for 5 seconds (instructions on the display). To release the SECURE mode it is necessary to press the knob 10 times in quick sequence (the instructions do not appear on the display).

### CONTRAST



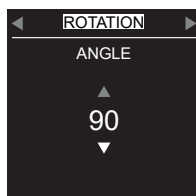
Adjusts the brightness of the display.

### DISPLAY OFF



Selects the display power-on time for each action on the knob. It is not possible to leave the display always on. This is to avoid the degradation of performance over time. Each alert and action state on the knob causes the display to turn on automatically for the set time.

### ROTATION



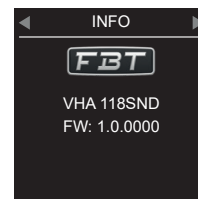
Depending on the horizontal or vertical installation of the speaker, the graphic orientation of the display is rotated manually (selecting the angle) or automatically using the internal inclination sensor.

### FACTORY RESET



Reset of the entire processor that is used to set all the parameters to the initial default state.

### INFO

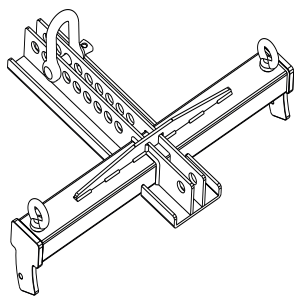


Per visualizzare il modello del diffusore e la versione del FIRMWARE corrente.

### VHA-F 406

Vertical Flybar

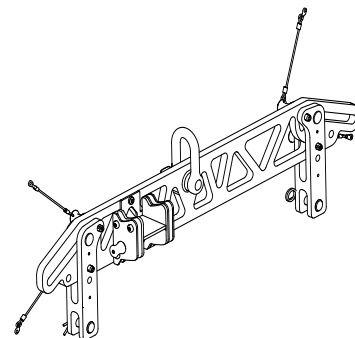
Steel  
max. 6 modules  
544 x 400 x 112,5mm.  
7,2 Kg.



### VHA-2F 406

Vertical Flybar

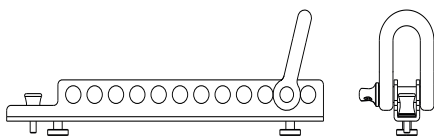
Steel  
max. 6 modules for side



### VHA-F 406-1

Horizontal Flybar

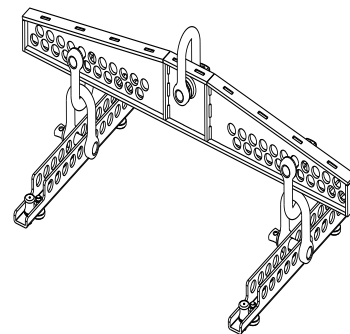
Steel  
max. 1 module  
371 x 56,5 x 30mm  
1,5 Kg



### VHA-F 406-5

Horizontal Flybar

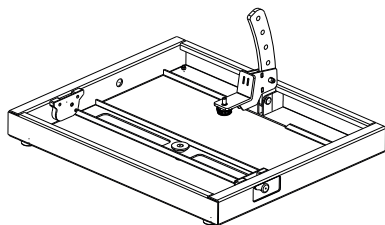
Steel  
2/5 modules  
744,5 x 245 x 645mm  
8 Kg



### VHA-B 406

Base for array

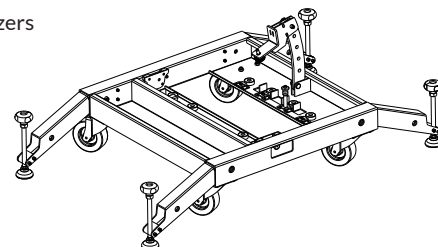
Steel  
2 modules ground-stack  
3 modules on subwoofer  
606 x 73 x 502mm  
10,3 Kg.



### VHA-T 406

Trolley with feet stabilizers

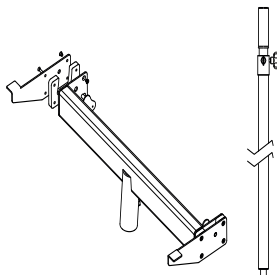
Steel  
max. 4 modules  
1048,7 x 394,5 x 645mm  
27 Kg.



### VHA-S 406

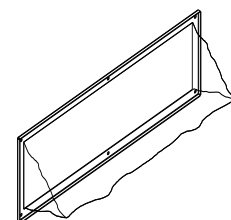
Bracket for 1 spkr with speaker pole

Steel  
max. 1 module  
590 x 180 x 154mm  
5,5 Kg.



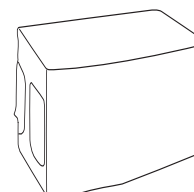
### VHA-RC 406

Rain cover



### VHA-C 406 /412

Nylon cover



## INSTALLATION WARNINGS

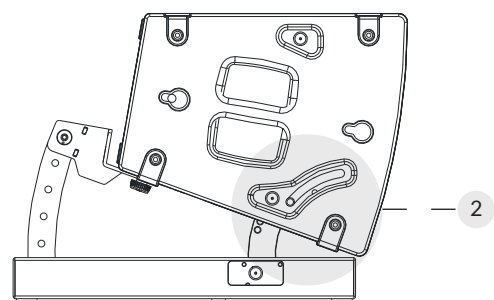
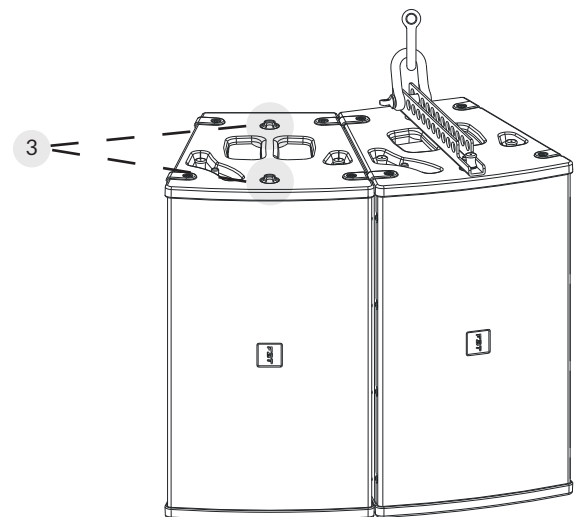
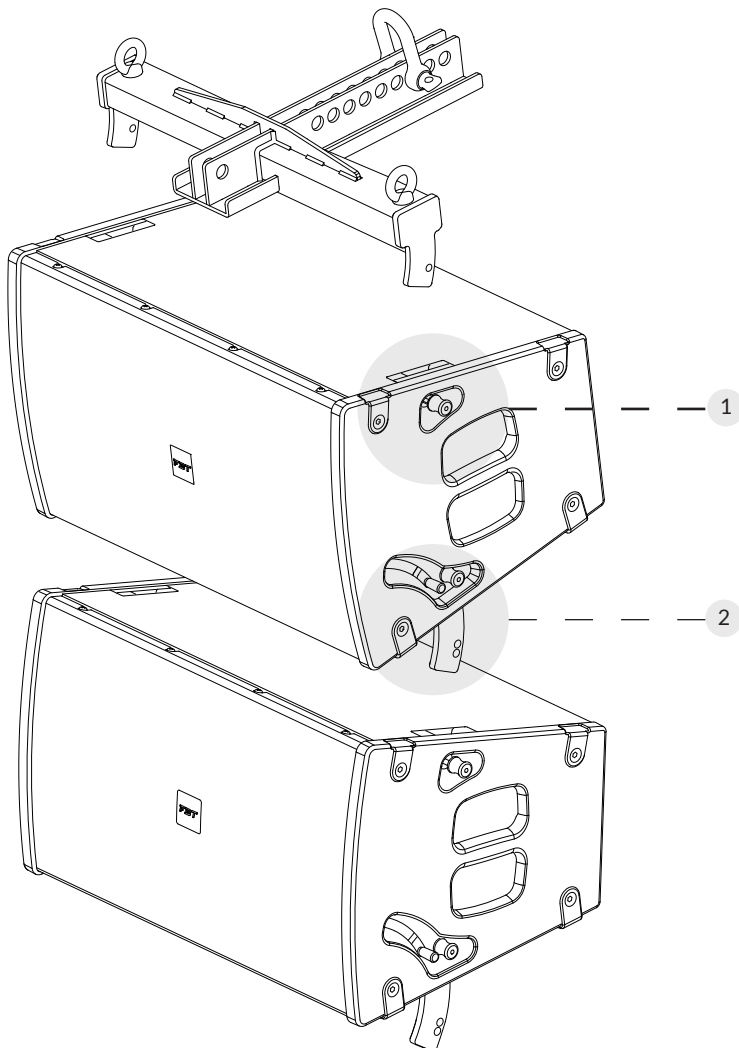
HORIZON VHA sound speakers must be installed using the flying accessories described in this manual and following the special assembly instructions by qualified staff only, strictly complying with the current regulations and safety standards in force in the country of installation.

- FBT flying accessories are manufactured for their exclusive use with HORIZON VHA systems and have not been designed for being used with any other speaker or device.
- FBT flying accessories are manufactured for their exclusive use with HORIZON VHA systems and have not been designed for being used with any other speaker or device.
- The flying accessories in use are to be coupled and secured safety to both the sound speaker and the ceiling ( or the other support ).
- When components are fitted to ceilings, floors or beams, always make sure that all couplers and fixing elements are properly sized and have an adequate load capacity.
- Besides the main suspension system, all flying speakers in theatres, indoor stadiums or in several other work and/or leisure facilities shall be provided with an additional independent safety system with the adequate load capacity. Only steel cables and chains with certified load capacity can be used as an additional safety device.

## COUPLING MECHANICS

HORIZON VHA modules have a suspension system integrated within the structure for quick and easy assembly, both in suspended and in groundstacked configuration.

1. Anchorage system to connect the fly-bar to the first module, with the relevant safety pin.
2. Retractable bracket for anchoring to an underlying module with safety pin and graduated flange. Through accessories it can also be used for positioning the modules on the subwoofer or on the ground in a stacked configuration.
3. Anchorage system, through dedicated accessory, for horizontal array configuration.



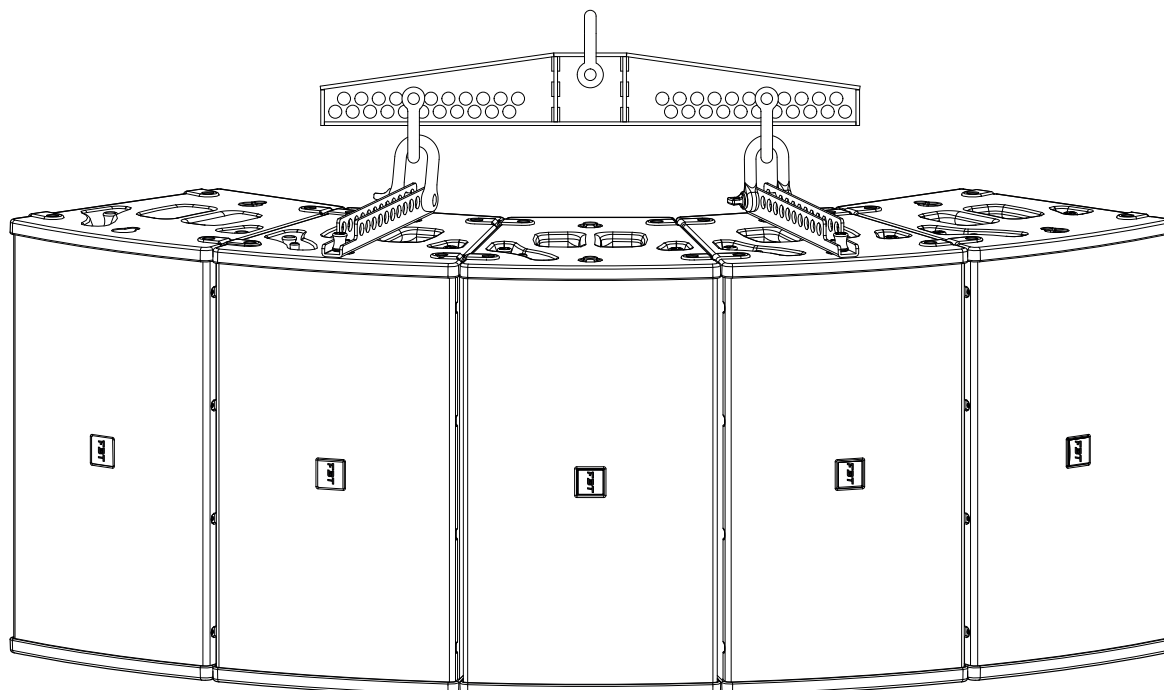
## FLOWN INSTALLATION

A maximum of 6 modules can be set up for each flybar in a vertical array configuration and 5 modules in a horizontal array configuration.

- Add the modules with the previously calculated angle one by one and create the audio and power relaunch connections..
- Perform all the additional fastening techniques necessary for safe and stable use of the line array, also considering any atmospheric phenomena to which it may be subjected.
- Never use the handles or other elements of the speaker to suspend the modules.

Configuration example with:

- 5 x VHA 112ND modules
- 2 x horizontal flybar VHA-F 406-1
- 1 x horizontal flybar VHA-F 406-5



## STACKED INSTALLATION

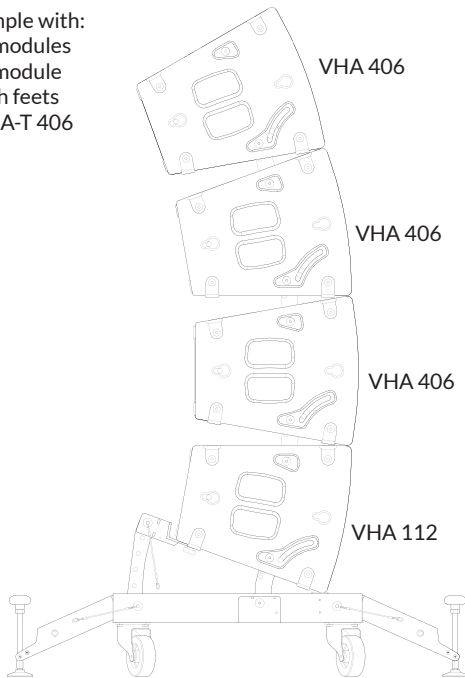
A maximum of 4 modules on the ground and 3 modules above the subwoofer can be arranged using dedicated accessories.

Add the modules one by one with the previously evaluated angle.

**ATTENTION:** place the system on a flat and non-slippery surface; in the case of a support surface that has a slight inclination, it is necessary to adequately secure the installation with suitable mechanical means or straps.

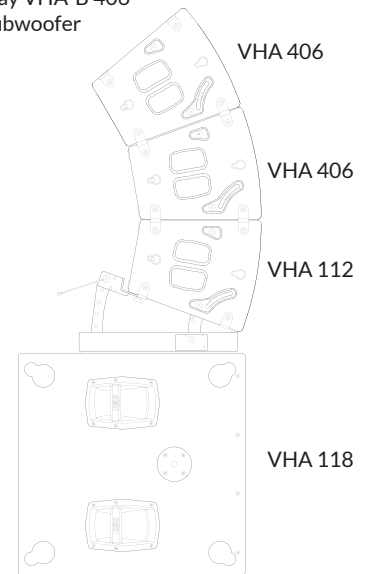
Configuration example with:

- 3 x VHA 406 modules
- 1 x VHA 112 module
- 1 x trolley with feet stabilizers VHA-T 406



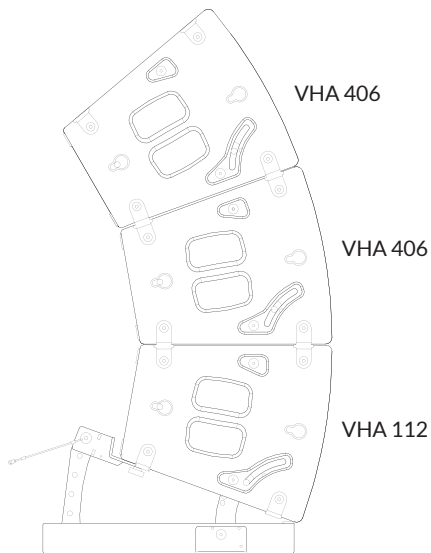
Configuration example with:

- 2 x VHA 406 modules
- 1 x VHA 112 module
- 1 x base for array VHA-B 406
- 1 x VHA 118 subwoofer



Configuration example with:

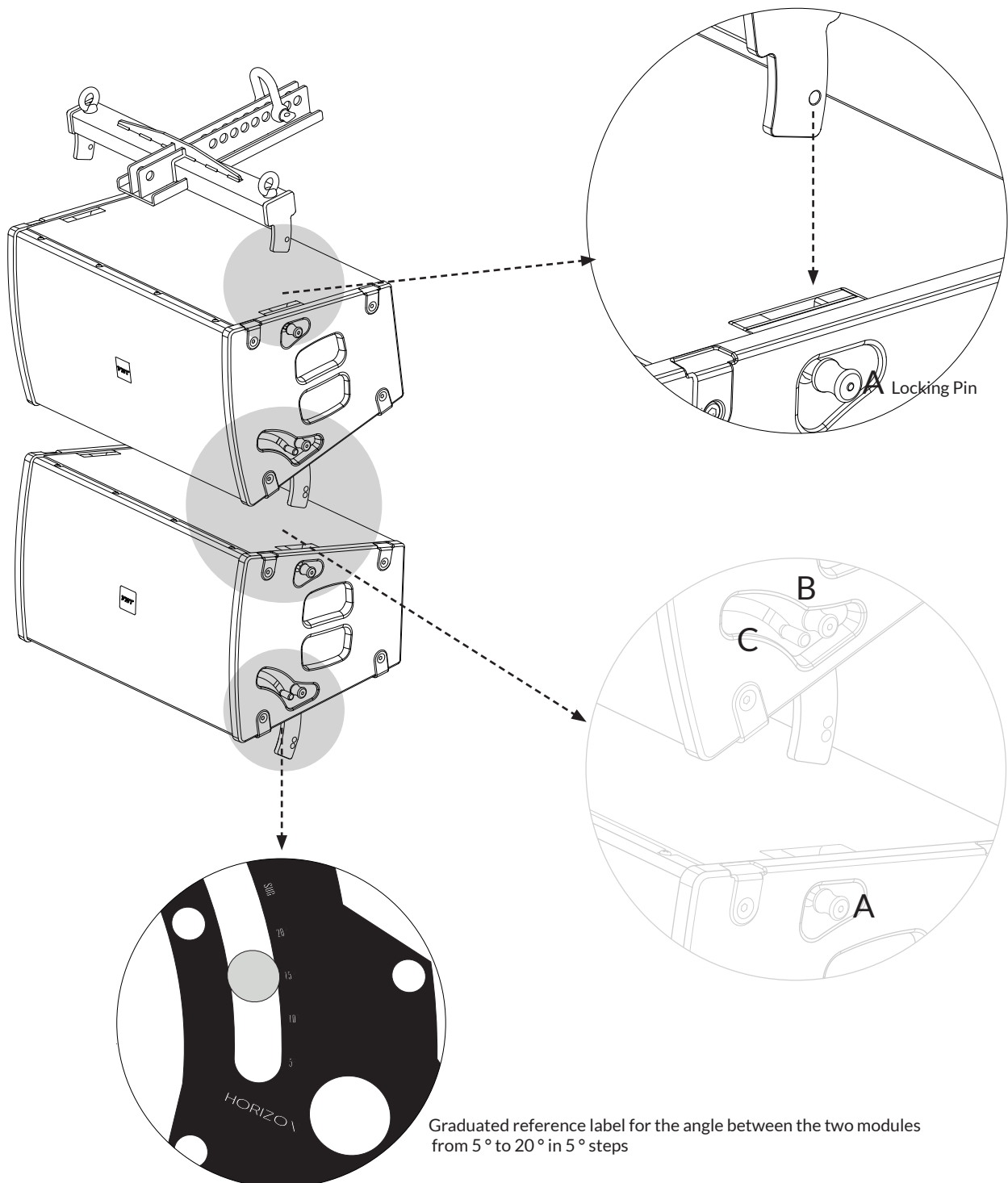
- 2 x VHA 406 modules
- 1 x VHA 112 module
- 1 x base for array VHA-B 406



## INSTALLATION MODE

The assembly of two modules involves a few simple steps:

- To connect the first module to the fly-bar, extract the locking pin (A) turning it into the UNLOCK position, insert the fly-bar, make sure that the pin, once inserted, clicks and fix it in the LOCK position.
- Repeat the same procedure for fixing between two modules; release the pin (B), choose the desired angle to assign to the module below using the sliding graduated flange (C). Always remember, at the end of each operation, to block pins A and B. (Always make sure at the end of assembly that all the pins are fully inserted and locked)



Graduated reference label for the angle between the two modules from 5° to 20° in 5° steps

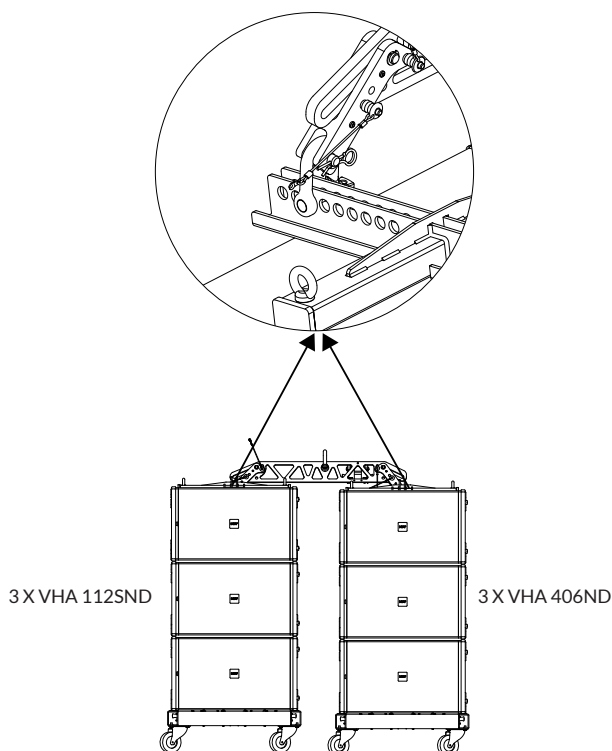


Thanks to the support of the VHA-2F 406 flybar attached to the 2 VHA-f 406 flybars, it is possible to set up a maximum of 12 modules in a vertical array.

To connect the modules in vertical array, proceed as follows:

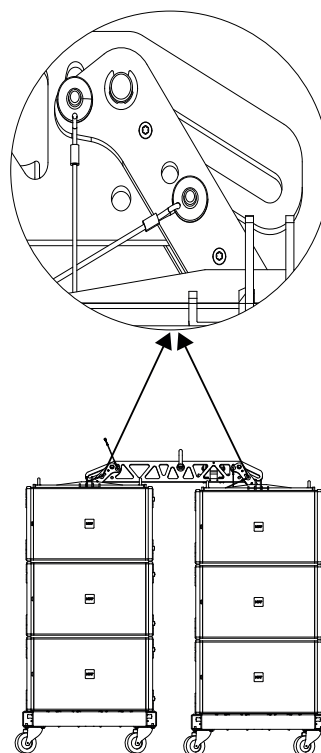
**STEP 1:**

Position the VHA 112SND and VHA 406ND models as shown in the figure by following the instructions on the label of the VHA-2F 406 flybar and hook it to the VHA-f 406 flybars.



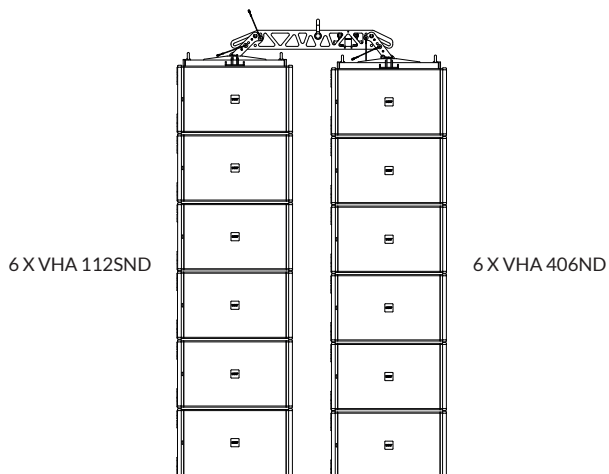
**STEP 2:**

Insert the pin of the VHA-2F 406 flybar in position 1.



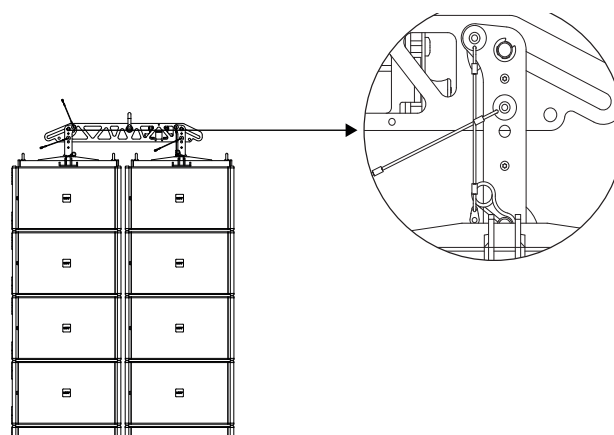
**STEP 3:**

Continue assembling the modules one at a time alternating left and right.



**STEP 4:**

Remove the pin of the VHA-2F 406 flybar from position 1, bring the modules closer and snap them by inserting the pin in position 2.

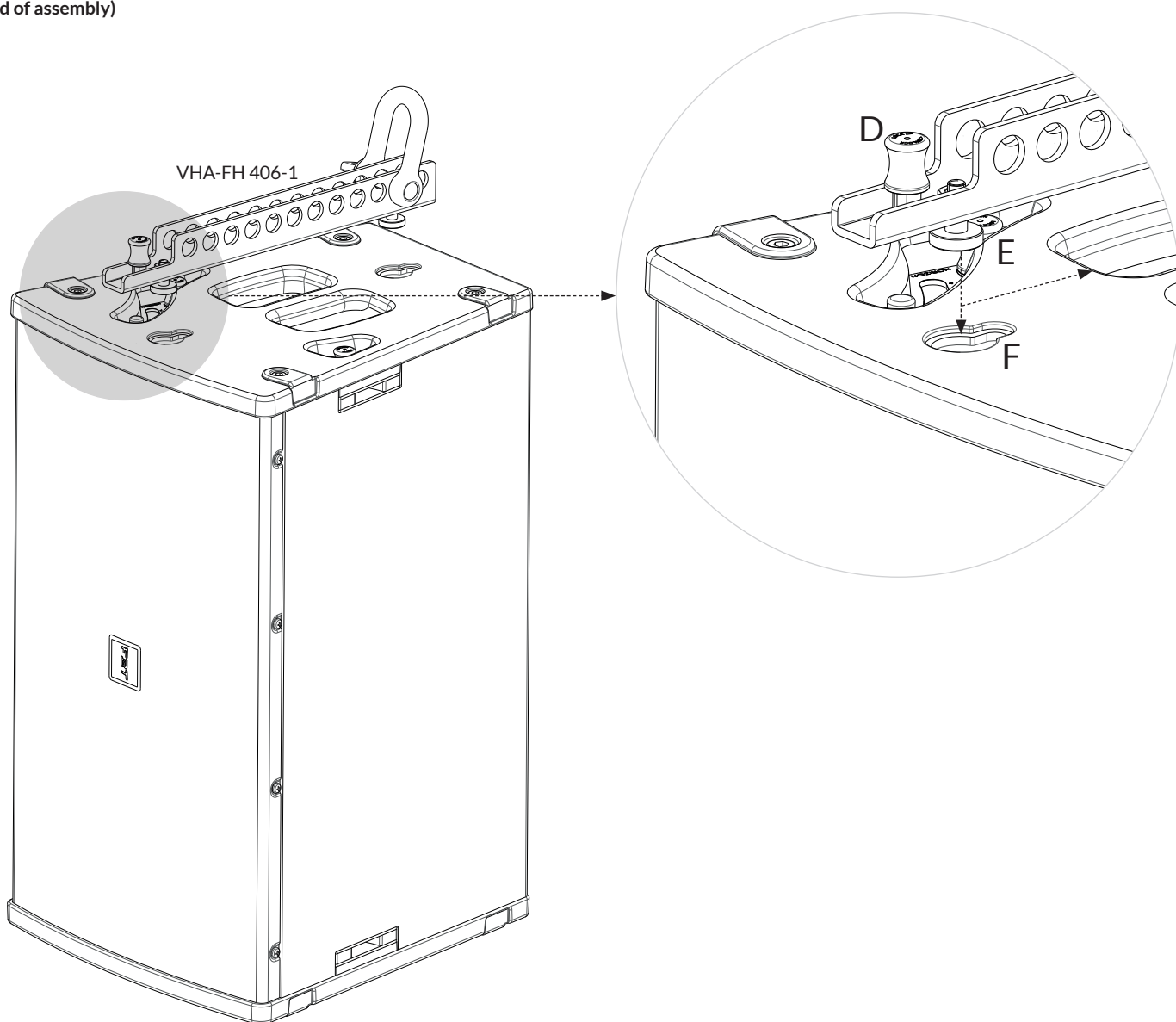


## INSTALLATION MODE

In ground stack configuration on the ground or on subwoofer:

- Use the VHA-B 406 base to be placed above the sub or the VHA-T 406 base on the ground..
- The flange "G", to be positioned on the back of the speaker, provides greater support and safety to the modules that are part of the system.
- To fix and tilt the first module to the VHA-B 406 base and to that of the other modules, proceed as described in the previous pages.
- Once the desired degree of inclination has been chosen, the module will automatically position itself to be anchored to the base by means of the flange "L"; use the safety pin "H" for definitive locking.

**(Always make sure that all the pins are fully inserted and locked at the end of assembly)**

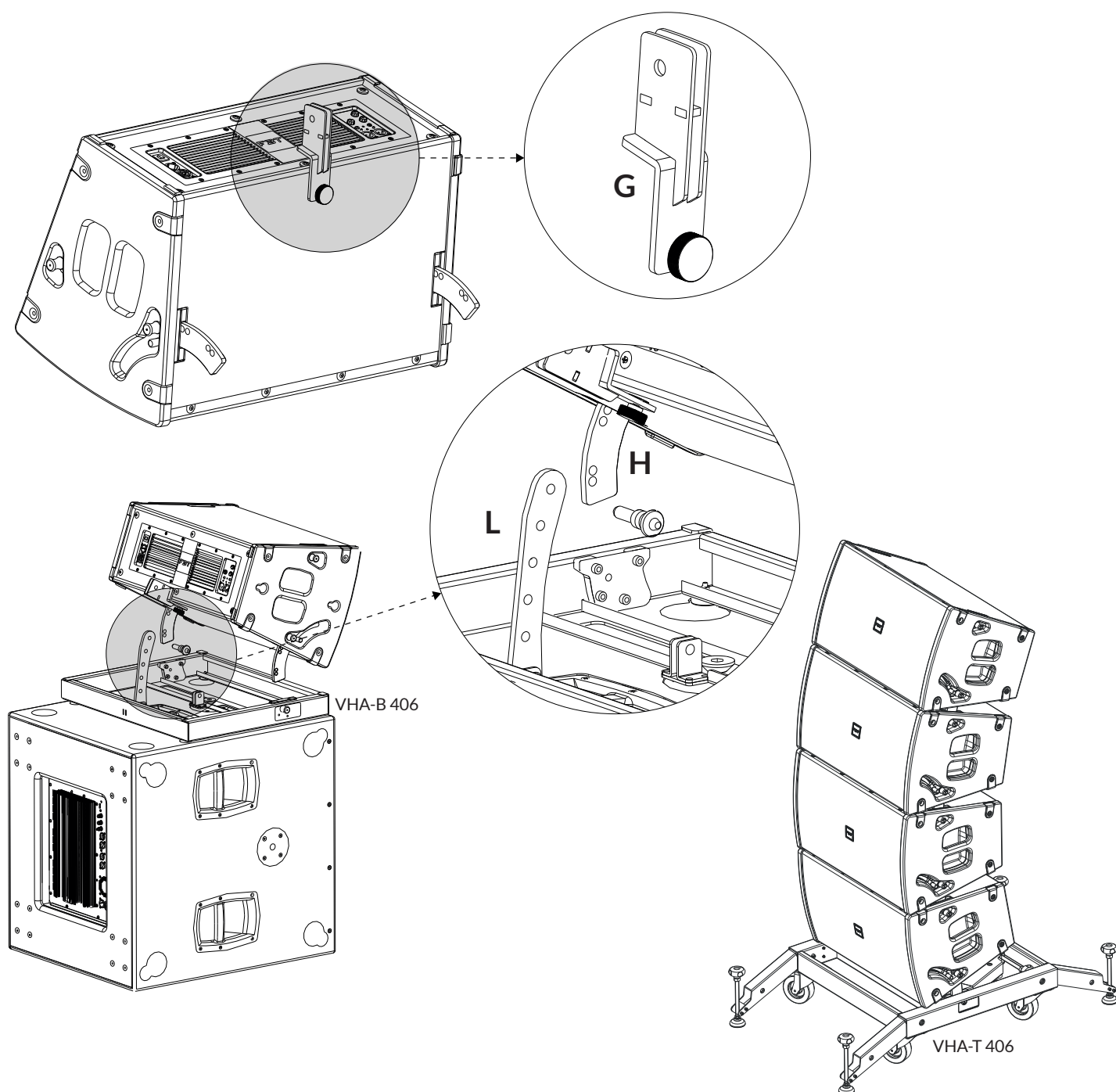


## INSTALLATION MODE

In ground stack configuration on the ground or on subwoofer:

- Use the VHA-B 406 base to be placed above the sub or the VHA-T 406 base on the ground.
- The flange "G", to be positioned on the back of the speaker, provides greater support and safety to the modules that are part of the system.
- To fix and tilt the first module to the VHA-B 406 base and to that of the other modules, proceed as described in the previous pages.
- Once the desired degree of inclination has been chosen, the module will automatically position itself to be anchored to the base by means of the flange "L"; use the safety pin "H" for definitive locking.

(Always make sure that all the pins are fully inserted and locked at the end of assembly)



The HORIZON system consists of three models:

- **VHA 406ND:** 2-way bi-amplified speaker with 65Hz - 20kHz bandwidth (120Hz - 20kHz HP Filter ON)
- **VHA 112SND:** 12" 1-way amplified subwoofer with 50Hz - 120Hz bandwidth (40Hz - 120Hz con "LF Extension" ON)
- **VHA 118SND:** 18" 1-way amplified subwoofer with 30Hz - 100Hz bandwidth

The system is very versatile and is available in a variety of configurations to better adapt to the requirements of use; the pre-sets are designed to guarantee correct alignment of the system in amplitude and phase as the configuration used varies. **It is very important to correctly configure all the controls in the speakers in order to avoid seriously compromising the final result.**

When the system includes VHA 406ND and VHA 112SND, two modes of operation are possible:

- **2 WAY + SUB SYSTEM:** "2 WAY" refers to the VHA 406ND model and "SUB" to the VHA 112SND model. In this mode the acoustic crossover is set to 110Hz and the system is assimilated to a "SAT+SUB". The ratio between SUB and SAT can be chosen between 2:1 and 1:3 depending on how much energy is required below 110Hz and the physical distance between SUB and SAT can also vary accordingly depending on the number of SAT and SUB that make up the horizontal and vertical array. For example, an array can be configured with 2 x VHA 112SND and under 4 x VHA 406ND. This mode works correctly with any permissible configuration of the HORIZON system.
- **3 WAY SYSTEM:** The combination of VHA 406ND and VHA 112SND is addressed to produce a 3-way speaker (LF+MF+HF) in which the VHA 112SND speaker forms the first way (LF) and the VHA 406ND constitutes the two remaining ways (MF+HF). The acoustic crossover, in this case, is set to 230Hz and the system must respect precise rules in terms of the ratio of the two speakers (which must be strictly 1:1) and the distance of the acoustic centres (which must be aligned vertically or horizontally and as close as possible). This configuration was conceived above all to have the maximum SPL and "headroom" in large configurations where the 12" woofer is used in all its potential to provide the system with the necessary energy supply on the LF range.

N.B. Both configurations can be accompanied by the VHA 118SND which is the "actual" subwoofer of the system and is required in the vast majority of "live" and "sound reinforcement" applications to provide the correct impact at low frequencies.

The possible combinations of speakers are:

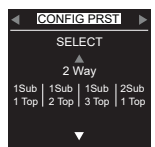
- **VHA 406ND** in full-range (HP FILTER OFF): for voice or music with limited energy content at low frequencies.
- **VHA 406ND (HP FILTER ON) + VHA 112SND** in "2 WAY+SUB" or "3 WAY" configuration. The "LF EXTENSION" mode can be activated on VHA 112SND to obtain greater extension at low frequencies.
- **VHA 406ND (HP FILTER ON) + VHA 112SND** in "2 WAY+SUB" or "3 WAY" configuration ("LF EXTENSION OFF" mode) + VHA 118SND with a preset of your choice (mode VHA 112SND ON). In this configuration the preset "INFRA" offers the highest quality and timbre neutrality, while the "ORIGINAL" or "DEEP" pre-sets offers the maximum SPL ensuring the overlap between VHA 112SND and VHA 118SND. The "PUNCH" preset is not recommended.
- **VHA 406ND (HP FILTER ON) + VHA 118SND** (mode VHA 112SND OFF). In this configuration it is necessary to choose the presets for VHA 406ND according to the number of speakers that compose the array, while is not allowed the use of presets in 3-way system configuration. For the VHA 118SND in general the "INFRA" pre-set is not recommended while it is possible to choose from among the others available as required. The INFRA preset can only be used together with the "HP FILTER" OFF located in the VHA 406ND speaker which ensures a uniform response in the crossover area, even if energetically, at high volumes, the system may suffer a drop in performance in the 75Hz - 105Hz range, due to the limitation of the VHA 406ND. The PUNCH pre-set offers a fast and high impact bass on 60 - 90Hz, particularly suitable in "live" mode.

### VHA 112SND PRESET

Ratio between quantities of VHA 112SND and VHA 406ND that compose the array in 2-WAY + SUB mode.

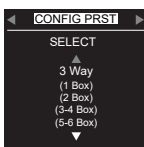
#### 2 WAY+SUB SYSTEM

VHA 406ND (HF+LF)  
VHA 112SND (SUB)  
SUB: SAT RATIO



#### 3 WAY SYSTEM

VHA 406ND (HF+MF)  
VHA 112SND (LF)  
1:1 RATIO



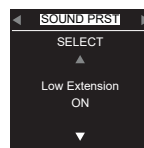
### VHA 406ND

Button for activating the low-cut filter device that only releases the highest frequencies of the "cut-off frequency". N.B. the command, in a 3-way configuration, is "bypassed".

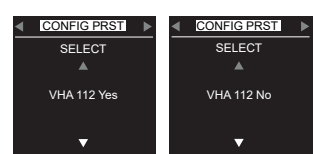


### VHA 112SND

Activating this control extends the response to the low frequencies. TO BE USED EXCLUSIVELY WHEN THE VHA 112SA IS THE ONLY SUBWOOFER OF THE SYSTEM.



### VHA 118SND



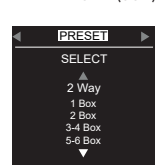
Select "YES" mode only when the HORIZON system also includes the VHA 112SND model; in this way, through the "all pass" filters, perfect phase alignment between the two subwoofers is guaranteed.

### VHA 406ND PRESET

Number of VHA 406ND that compose the array in 2-WAY+SUB or 3-WAY modes. The 3-WAY mode is not achievable if the VHA 112SND model is not present in the configuration.

#### 2 WAY+SUB SYSTEM

VHA 406ND (HF+LF)  
VHA 112SND (SUB)



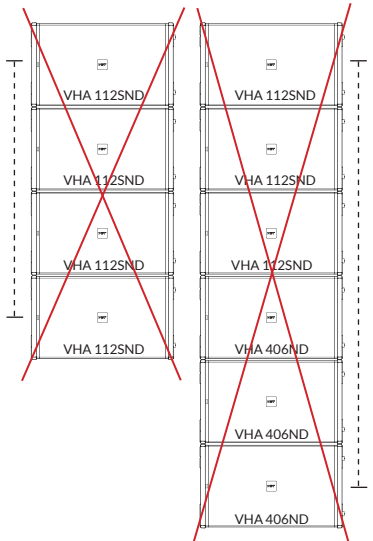
#### 3 WAY SYSTEM

VHA 406ND (HF+MF)  
VHA 112SND (LF)  
1:1 RATIO

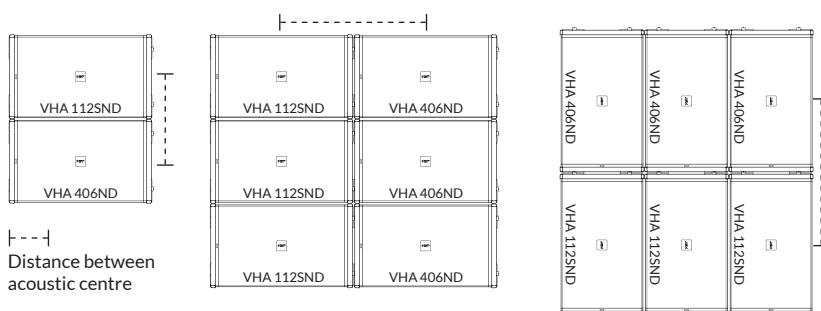


The ratio between the quantities of VHA 112SND and VHA 406ND is fixed at 1:1. E.g. A configuration with 4 speakers must have no. 2 VHA 112SND models and no. 2 VHA 406ND models. Furthermore, the two modules must respect a rule on their mutual positioning. (see fig.1)

### Incorrect installations in 3-way configurations



### Correct installation of VHA 112SND and VHA 406ND in the 3-way configuration



Distance between acoustic centre

Fig. 1

<b>GENERAL</b>		<b>VHA 112SND / SN</b>
Type	way	active 1 way reflex subwoofer

### ACOUSTICAL SPEC.

Frequency response	(@ -6dB)	50Hz - preset dependant
Low frequency woofer	inch	1 x 12" / 3" coil
SPL max. (cont / peak)	dB	132 / 136
Dispersion	OxV	omnidirectional

### AMPLIFIER

Built in amplifier LF / HF	W	1600
Built in amplifier peak LF / HF	W	3200
Input impedance	kOhm	22

### INPUTS / OUTPUTS

Power supply inputs and re-links		PowerCon IN/OUT
Input connectors		XLR IN/OUT
Input / output NET		NET IN / NET OUT (EtherCon)

### POWER SUPPLY

AC power consumption	W	600
Power cord	ft	16,4

### MECHANICAL SPEC.

Material		wooden cabinet, black finish
Handles		Integrated (1 x side)
Net size (WxHxD)	inch	24,1 x 14,2 x 15,6
Transport dimensions (WxHxD)	inch	28,34 x 16,14 x 20,27
Net weight	Lbs	57,32
Shipping weight	Lbs	61,72

**The VHA 112SN model has the same characteristics of the VHA 112SND model but does not include the Dante feature**



A series of 20 horizontal lines spaced evenly down the page, providing a template for writing.





***FBT***

**FBT ELETTRONICA SPA**  
Via Paolo Soprani 1 - 62019 RECANATI - Italy  
Tel. 071750591 - Fax. 071 7505920  
email: [info@fbt.it](mailto:info@fbt.it) - [www.fbt.it](http://www.fbt.it)