

EUROSOUND UK

УСИЛИТЕЛИ МОЩНОСТИ

UK-200

UK-330

UK-500

UK-100



РУКОВОДСТВО ПОЛЬЗОВАТЕЛЯ





Равносторонний треугольник с молнией предупреждает пользователя о присутствии внутри корпуса неизолированного источника опасного напряжения.



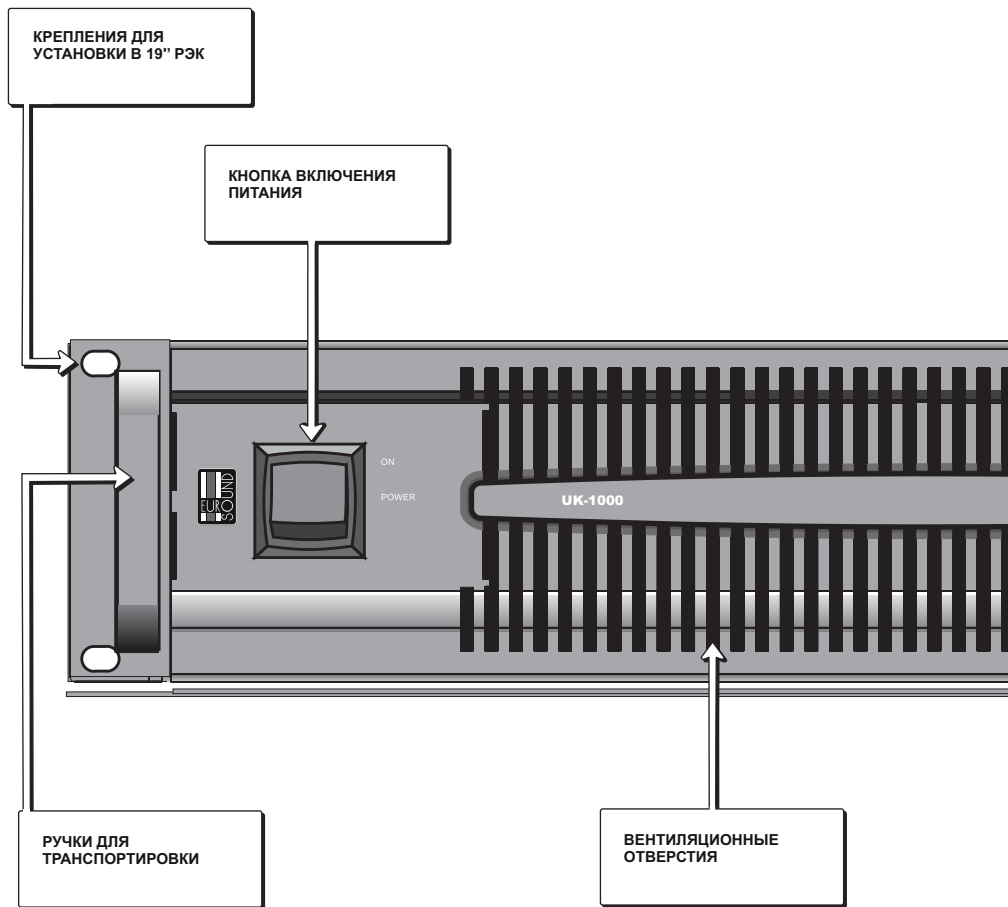
Равносторонний треугольник с восклицательным знаком предупреждает пользователя о наличии в прилагаемой к устройству документации важных инструкций по опрaвлению и обслуживанию устройства.

ВАЖНЫЕ ИНСТРУКЦИИ ПО БЕЗОПАСНОСТИ

При использовании данного электронного устройства необходимо всегда следовать основным правилам безопасности, в том числе:

1. Перед использованием устройства внимательно прочтите все инструкции.
2. Не используйте устройство возле воды (в ванной, у раковины, бассейна, в сыром подвале и т.д.).
3. Устанавливайте устройство на тележке или стойке ровно и стабильно, чтобы предотвратить колебания.
4. С акустическими системами данное устройство способно производить звук на уровне, способном привести к потере слуха. Не рекомендуется долгое прослушивание на высоком уровне громкости. При обнаружении ухудшения слуха или при появлении звона в ушах, проконсультируйтесь с отоларингологом.
5. При установке устройства обратите внимание на обеспечение достаточной вентиляции.
6. Установите устройство подальше от источников тепла (например, радиаторов системы отопления, печей, усилителей мощности и т.д.).
7. Подключайте устройство только к сети питания с характеристиками, соответствующими указанным в руководстве пользователя и на корпусе аппарата. При замене предохранителя используйте аналогичный по размеру и характеристикам.
8. Кабель питания должен быть: (1) цел, (2) единолично подключён к розетке (то есть, не должен делить розетку с другими устройствами, чья суммарная мощность может превысить разрешённую для розетки/кабеля), (3) отключен, если устройство не будет использоваться долгое время.
9. Следите, чтобы внутрь корпуса не попадали посторонние предметы или жидкость.
10. Устройство требует квалифицированное обслуживание, если:
 - A. Повреждён кабель или вилка питания;
 - B. Внутри попали посторонние предметы или жидкость;
 - C. Устройство побывало под дождём;
 - D. Устройство ведёт себя ненормально или заметны серьёзные изменения в работе;
 - E. Устройство уронили или повреждён корпус.
11. Не пытайтесь ремонтировать/обслуживать устройство за пределами описанных в руководстве операций. Предоставьте это квалифицированным специалистам.

УПРАВЛЕНИЕ



ИНДИКАТОРЫ:

CLIP: загорается при включении и выключении усилителя, мигает при превышении допустимого уровня, горит в половину яркости при срабатывании лимитера.

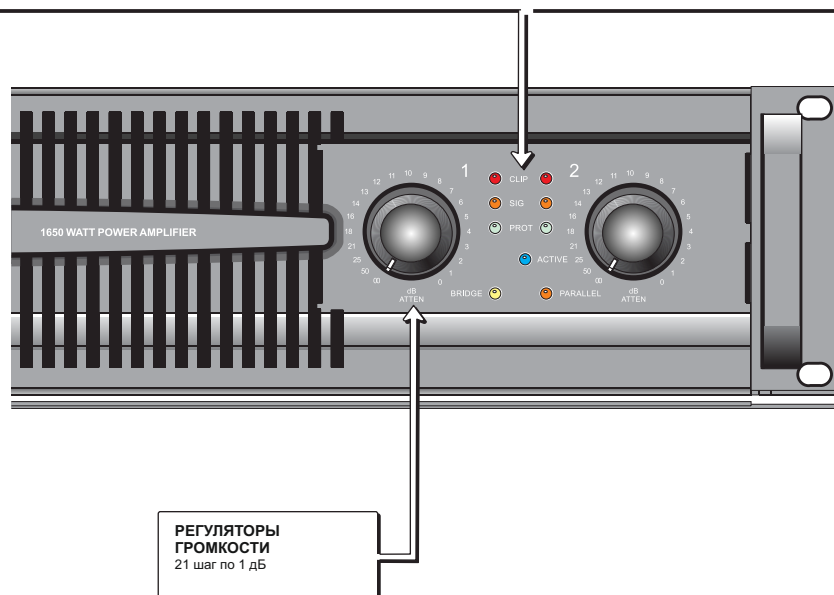
PROTECT: индикатор срабатывания защиты, загорается при наличии короткого замыкания на выходе на АС.

SIGNAL: индикатор наличия сигнала. Загорается при достижении уровня входного сигнала -35 дБ. Если индикатор горит при явном отсутствии сигнала, то это говорит о наличии неисправности.

POWER: индикатор наличия питания

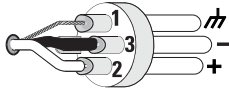
BRIDGE: индикатор включения мостового режима

PARALLEL: индикатор включения параллельного режима.

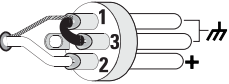


**ВХОДНЫЕ/ВЫХОДНЫЕ
БАЛАНСНЫЕ РАЗЪЕМЫ XLR**
для подключения к микшерному
пульту

БАЛАНСНЫЙ

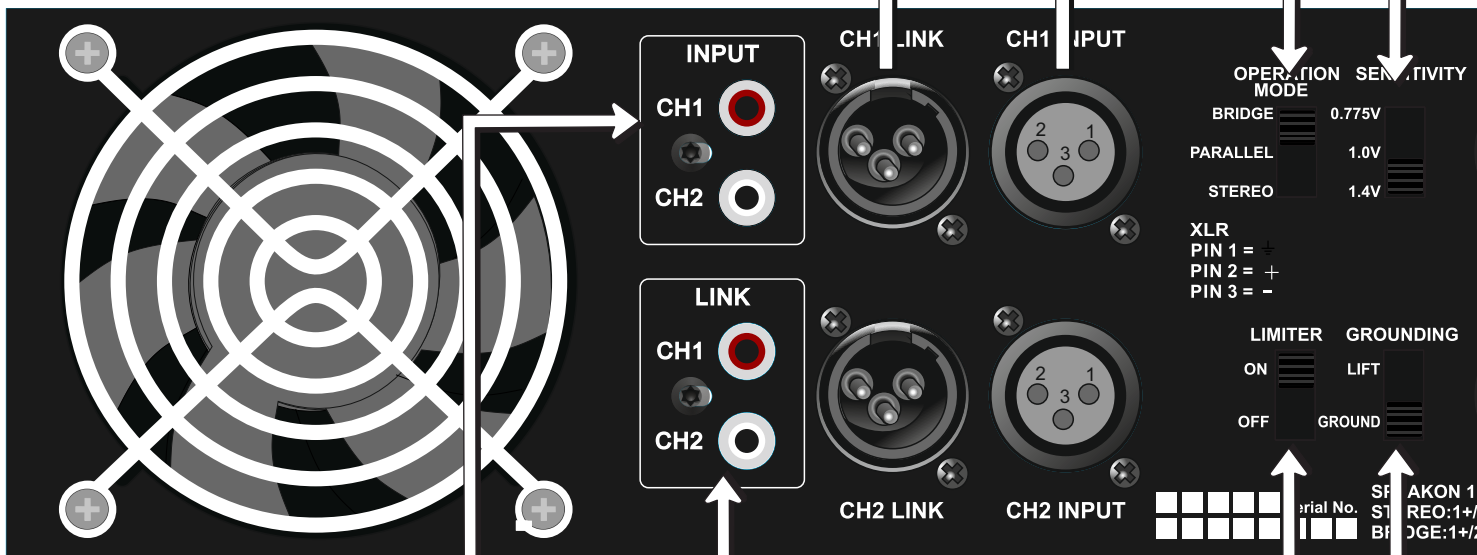


НЕБАЛАНСНЫЙ



**ПЕРЕКЛЮЧАТЕЛЬ
ЧУВСТВИТЕЛЬНОСТИ ВХОДОВ:**
0,775 В, 1 В, 1,4 В

**ПЕРЕКЛЮЧАТЕЛЬ
РЕЖИМА РАБОТЫ:**
МОСТОВОЙ, СТЕРЕО,
ПАРАЛЛЕЛЬНЫЙ



**ВХОДНЫЕ НЕБАЛАНСНЫЕ
РАЗЪЕМЫ RCA**

**ВЫХОДНЫЕ НЕБАЛАНСНЫЕ
РАЗЪЕМЫ RCA**

ПЕРЕКЛЮЧАТЕЛЬ ЛИМИТЕРА

ПЕРЕКЛЮЧАТЕЛЬ ЗАЗЕМЛЕНИЯ

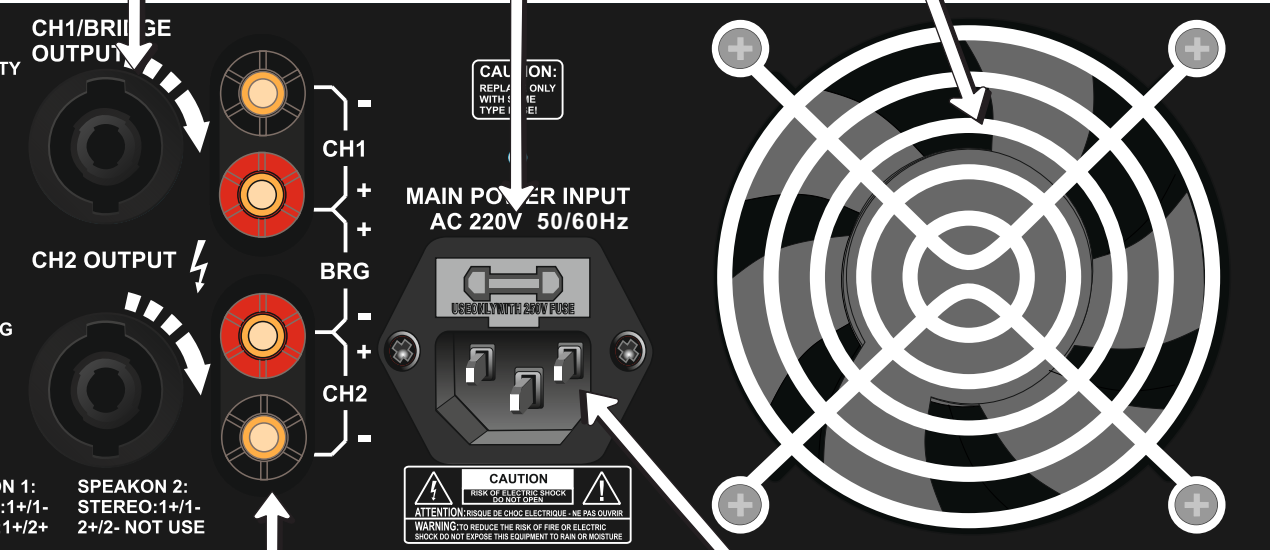
отключение корпуса усилителя от земляного
контакта провода питания при наличии
низкочастотного гула, который вызван образованием
"земляных петель"

РАЗЪЕМЫ СПЕАКОН ДЛЯ ПОДКЛЮЧЕНИЯ АС:

SPEAKON 1: CH1 – 1+/1-, CH2 – 2+/2-
SPEAKON 2: CH2 – 1+/1-
МОСТОВОЕ СОЕДИНЕНИЕ:
SPEAKON 1 – 1+/2+

ВЕНТИЛЯТОРЫ

ПРЕДОХРАНИТЕЛЬ



CAUTION:
REPLACE ONLY
WITH SAME
TYPE

MAIN POWER INPUT
AC 220V 50/60Hz

USE ONLY WITH 200V FUSE

CAUTION
RISK OF FIRE OR SHOCK
DO NOT OPEN
ATTENTION: RISQUE DE CHOC ELECTRIQUE - NE PAS OUVRI
WARNING: TO REDUCE THE RISK OF FIRE OR ELECTRIC
SHOCK, DO NOT EXPOSE THIS EQUIPMENT TO RAIN OR MOISTURE

CH1: 1+/1-
CH2: 1+/1-
BRIDGE: 1+/2+

SPEAKON 2:
STEREO: 1+/1-
2+/2- NOT USE

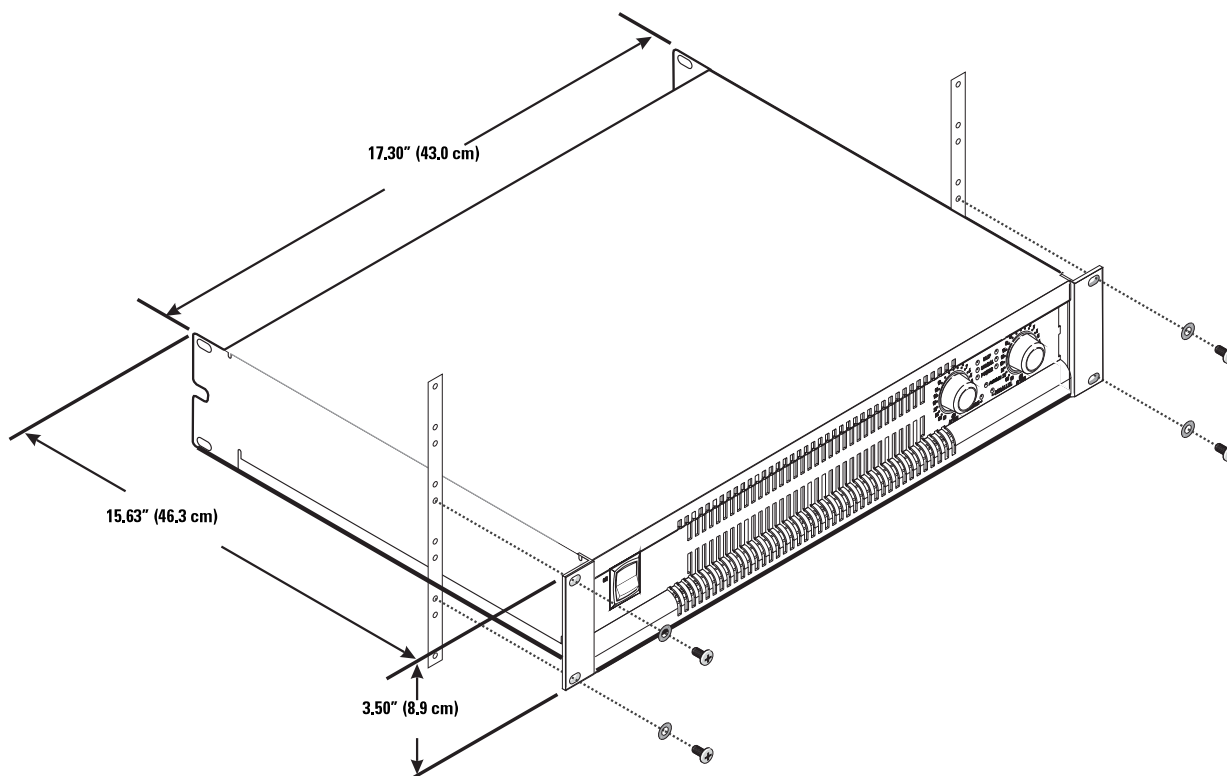
 **ЗАЖИМЫ ДЛЯ ПОДКЛЮЧЕНИЯ АС**

РАЗЪЕМ ДЛЯ ПОДКЛЮЧЕНИЯ ШНУРА ПИТАНИЯ

ТЕХНИЧЕСКИЕ ХАРАКТЕРИСТИКИ

	UK-200	UK-330	UK-500	UK-1000
Мощность, @8 Ом, Вт	200	330	500	1000
Мощность, @4 Ом, Вт	300	450	750	1350
Мощность, мост @8 Ом, Вт	600	900	1500	2700
THD (20-20000 Гц), %	<0,1			
Перекрестные помехи, дБ	70			
Частотный диапазон, Гц	10-20000			
Входная чувствительность, В	0,775			
Входное сопротивление, кОм	20 (балансный вход)			
Демпинг-фактор	200			
Отношение сигнал/шум, дБ	103			
Охлаждение	Вентиляторы, с изменяемой скоростью в зависимости от температуры			
Разъемы	Входы: XLR-f/XLR-m(link), RCA/RCA-link Выходы: speakon, зажимы			
Управление	Передняя панель: питание, громкость Задняя панель: лимитер, GROUND LIFT, чувствительность режим стерео/параллельный/мост			
Индикаторы	Индикаторы: включение, сигнал, клип, защита			
Защита	От перегрузки, перегрева, от постоянной составляющей, от КЗ, от ультравысоких частот, мягкий старт.			
Питание	220 В, 50-60 Гц			
Размеры, мм	483 x 463 x 89			
Вес, кг	19	19,5	21,8	24,3

УСТАНОВКА УСИЛИТЕЛЯ В РЭКОВУЮ СТОЙКУ



В случае установки нескольких усилителей мощности в стойке с недостаточной вентиляцией тепло, выделяемое усилителями при эксплуатации, вызывает нагрев внутренней части усилителя, что приводит к снижению качества работы усилителей. Особое внимание стоит уделить стойкам, в которых отсутствует возможность снятия задней стенки. В этом случае монтаж устройства необходимо проводить следующим образом:

Стойка: Обеспечьте зазор не менее 10 см между задней панелью стойки и задней панелью усилителя.

Вентилятор: Используйте вентилятор производительностью не менее 1.5 м³/мин. и давление не менее 5 мм в. ст.

Монтаж: Установите панель вентиляторов на верхней полке стойки или разместите их на верхней панели стойки.

Оставьте одну свободную полку стойки между двумя усилителями.
В случае установки устройства в стойке и его частой транспортировки, мы рекомендуем

ОФИЦИАЛЬНЫЙ ДИСТРИБЬЮТОР В РОССИИ



ASIA MUSIC
Established in 1991