



**ПРОФЕССИОНАЛЬНЫЙ ЦИФРОВОЙ  
УСИЛИТЕЛЬ МОЩНОСТИ  
СЕРИИ DiGi**



**DiGi-450/650/850/1050**

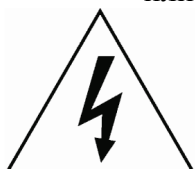
**РУКОВОДСТВО  
ПОЛЬЗОВАТЕЛЯ**

## Информация по технике безопасности



**ОСТОРОЖНО:** Для снижения риска удара током, не снимайте крышку усилителя (или задней секции). Внутренние части не подлежат ремонту пользователями. Обращайтесь за помощью только к квалифицированному персоналу.

**ПРЕДУПРЕЖДЕНИЕ:** Для снижения риска возгорания или удара током, не подвергайте прибор воздействию влажной среды. Электрооборудование никогда не может содержаться или храниться в помещении с высокой влажностью.



Данный символ, где бы он ни использовался, предупреждает пользователя о наличии незащищенного напряжения внутри прибора, которое может быть достаточной, чтобы привести к риску электрошока.



Данный символ, где бы он ни использовался, предупреждает о наличии важной операции и инструкции по обслуживанию в прилагаемой документации к устройству



Этот символ означает - использовать только внутри помещений.



Этот символ означает – прочитайте инструкцию.

## **Инструкция по технике безопасности**

**1. Прочитайте инструкции** → Все инструкции по технике безопасности и работе оборудования должны быть прочитаны перед подключением и эксплуатацией оборудования.

**2. Сохраните инструкции** → Инструкция по технике безопасности и работе оборудования должны быть сохранены.

**3. Обратите внимание на предупреждения** → Вы должны следовать всем предупреждениям касающихся данного устройства в этих инструкциях.

**4. Выполнения инструкции** → Вы должны следовать всем инструкциям.

**5. Источники тепла, вода, влажность** → Не размещайте данное устройство вблизи источника тепла, например, батарей отопления. Также устройство не должно контактировать с жидкостями.

**6. Вентиляция** → Устройство должно быть размещено таким образом, чтобы ничто не препятствовало системе его охлаждения. Например, не устанавливайте оборудование на мягкие поверхности, которые могут блокировать вентиляционные отверстия; также, держите устройство вдали от таких предметов, как газеты, ковры, которые могут закрыть вентиляционные отверстия или воспрепятствовать потоку воздуха через них.

**7. Источник питания и кабель питания** → Это устройство должно быть подключено только к такому типу источника питания, которое рекомендовано в данной инструкции и указано на устройстве.

Удостоверьтесь, что подключили устройство к сети питания с заземлением. Кабель питания должен быть размещен таким образом, чтобы на него не наступали, и он не был прижат никакими тяжелыми предметами. При отсоединении кабеля от сети, вынимайте саму вилку из штепселя, а не тяните за кабель.

**8. Соответствие параметров сети** → В случае несовпадения параметров сети питания с рекомендованными для данного устройства, не вносите самостоятельно никаких изменений в конструкцию, обратитесь к квалифицированным специалистам.

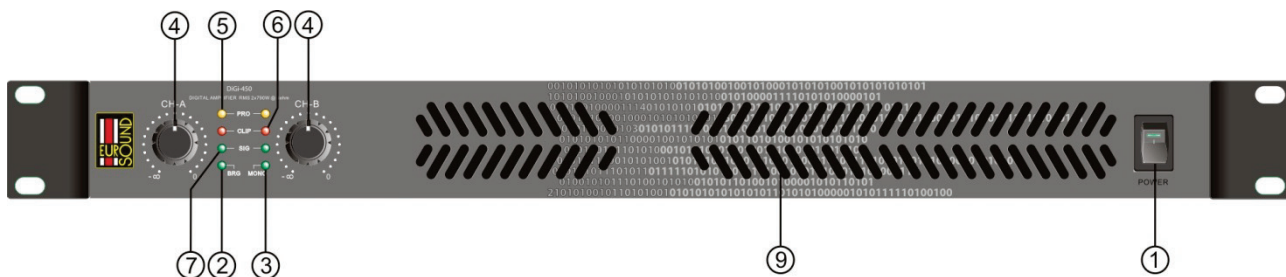
**9. Попадание предметов и жидкости** → Не допускайте попадания инородных тел и жидкостей внутрь устройства.

**10. Чистка** → Протирайте устройство только сухой тряпкой. Перед этим отключите кабель питания от сети.

**11. Период неиспользования** → Отключайте кабель питания от сети, если устройство не используется в течение долгого времени.

**12. Начало работы** → Пожалуйста, проверьте ваше оборудование на наличие повреждений после распаковки (перед подключением) и в случае их наличия, свяжитесь с магазином-продавцом.

## Передняя панель:



### 1. Переключатель питания

При включении усилителя срабатывают два блока защиты. В течение 3-4 секунд вы услышите щелчок, затем спустя 1-2 секунды еще один, это значит, что усилитель готов к работе и акустические системы подключены к усилителю.

### 2. Светодиодный индикатор режима «мост» BRG

Загорается при переключении в режим «мост».

### 3. Светодиодный индикатор монофонического режима MONO

Загорается при работе в монофоническом режиме. Входной сигнал с канала А (CH-A) направляется на оба канала усилителя.

### 4. Регулятор входного уровня

Используйте регулятор для регулировки уровня громкости каналов А и В.

### 5. Светодиодные индикаторы защиты каналов PROT

Индикаторы загораются в следующих случаях:

- 1) В течение 3-5 секунд после включения/выключения питания – это значит, что усилитель находится в нестабильном состоянии. Показывает, что акустическая система отключена от усилителя.
- 2) Когда температура усилителя превышает  $85^{\circ}$ .
- 3) При возникновении неполадок в усилителе.

### 6. Светодиодные индикаторы пикового уровня каналов CLIP

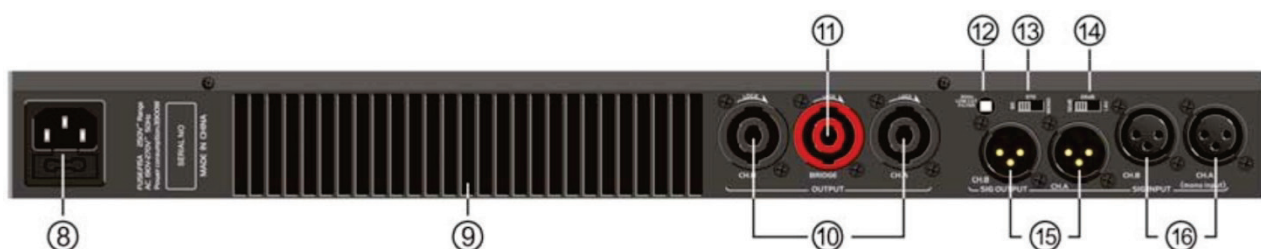
Индикаторы загораются в двух случаях:

- 1) Когда выходной сигнал достигает пикового уровня, что может приводить к искажению сигнала. Если это произойдет, уменьшайте уровень входного сигнала до тех пор, пока индикатор не погаснет.
- 2) При поступлении входного сигнала, индикатор загорается, однако звука нет. Возможно, это вызвано коротким замыканием. Вам следует выключить усилитель и проверить коммутацию.

## 7. Светодиодные индикаторы сигнала SIG

Этот индикатор свидетельствует о наличии сигналов в каналах А и В

## Задняя панель



## 8. Вход питания

Стандартный IEC разъем со встроенным держателем предохранителя для подключения кабеля питания.

## 9. Вентиляционные отверстия

В процессе работы усилителя выделяется тепло, жизненно важные элементы усилителя при этом охлаждаются вентиляторами. Очень важно, чтобы вентиляционные отверстия не были перекрыты, это может привести к перегреву и выходу усилителя из строя .

## 10. Выходы CH-A и CH-B

Используйте разъемы Speakon для подсоединения акустических систем в стерео или моно режиме. Сопротивление подключаемых АС должно быть не менее 4 Ом.

Схема соединений данных разъемов следующая:

(+) = PIN1+ /PIN2+

(-) = PIN1- /PIN2-

## 11. Выход BRIDGE

Воспользуйтесь разъемом Speakon для подключения акустических систем в режиме «мост». Общее сопротивление подключаемых АС должно быть не менее 8 Ом.

Схема соединений данных разъемов следующая:

(+) = PIN1+ /PIN2+

(-) = PIN1- /PIN2-

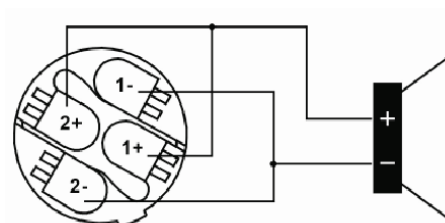


Схема подключения

## **12. Обрезной фильтр низких частот LOW CUT**

Вырезает нежелательные частоты ниже 30Гц. В большинстве случаев, такие частоты потребляют много энергии, не добавляя никакого качества звуку.

## **13. Переключатель режимов работы ST/BR/MONO**

Переключение режимов работы усилителя: стерео, мост и монофонический

## **14. Переключатель уровня чувствительности входа:**

Вы можете выбрать 3 различных уровня чувствительности: 26дБ/32дБ/1,4В

## **15. Балансные XLR выходы:**

Через них сигнал может быть направлен на следующий усилитель.

Pin1: земля, Pin2: сигнал (+), Pin3: сигнал (-).

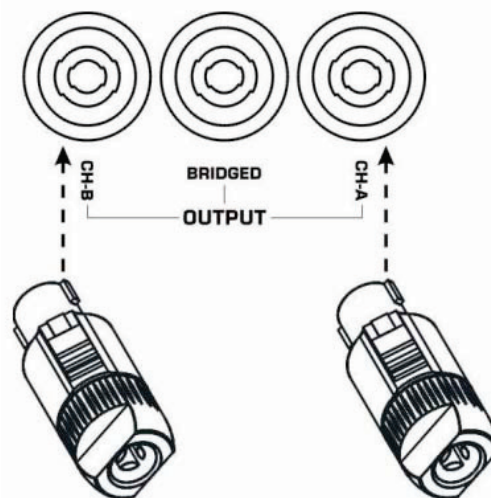
## **16. Балансные XLR входы:**

Pin1: земля, Pin2: сигнал (+), Pin3: сигнал (-).

# Подключение

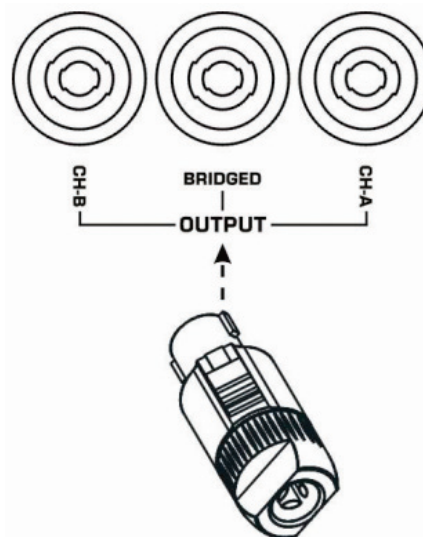
## СТЕРЕО РЕЖИМ:

- Подключите аудиокабель к входам каналов А и В (16)
- Установите переключатель режима работы в положение «stereo» (ST)
- Подключите подходящую по параметрам акустическую систему к выходам А и В (10)
- Убедитесь, что напряжение в сети питания составляет 220 В перед тем, как подключать кабель питания в заземленную розетку.
- Установите уровни громкости каналов (4) в минимальное положение
- Удостоверьтесь, что звуковой сигнал присутствует на входе
- Включите усилитель (8)
- Установите уровни громкости каналов на желаемый уровень



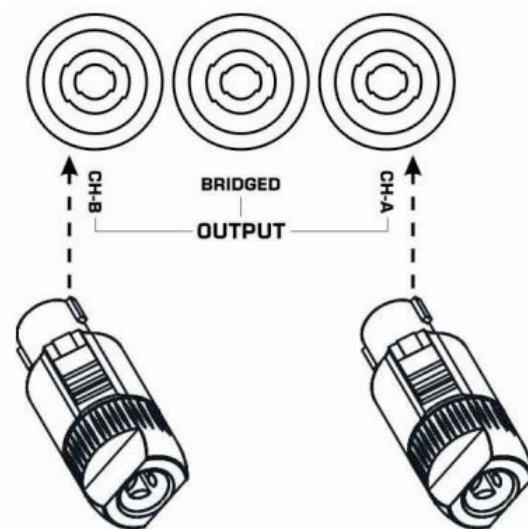
## РЕЖИМ «МОСТ»:

- Подключите аудиокабель к входу канала А (16)
- Установите переключатель в режим «мост» (BRG)
- Подсоедините подходящую по параметрам акустическую систему к разъему BRIDGED (11)
- Убедитесь, что напряжение в сети питания составляет 220 В перед тем, как подключать кабель питания в заземленную розетку.
- Установите регуляторы громкости каналов в минимальное положение
- Удостоверьтесь, что звуковой сигнал присутствует на входе
- Включите усилитель
- Установите уровень громкости канала А на желаемый уровень, оставив громкость канала В в минимальном положении.



## МОНО РЕЖИМ

- Подключите аудиокабель к входу канала А (16)
- Установите переключатель в режим «моно» (MONO)
- Подсоедините подходящую акустическую систему к выходам каналов А и В
- Убедитесь, что напряжение в сети питания составляет 220 В перед тем, как подключать кабель питания в заземленную розетку.
- Установите регуляторы громкости каналов в минимальное положение
- Удостоверьтесь, что звуковой сигнал присутствует на входе
- Включите усилитель
- Установите уровень громкости канала А на желаемый уровень, оставив громкость канала В в минимальном положении.





## Технические характеристики

МОДЕЛЬ			DiGi - 450	DiGi - 650	DiGi - 850	DiGi - 1050
Выходная мощность	Сtereo	8 Ом	2 x 450 Вт	2 x 650 Вт	2 x 850 Вт	2 x 1050 Вт
		4 Ом	2 x 750 Вт	2 x 1100 Вт	2 x 1450 Вт	2 x 1800 Вт
	Мост	8 Ом	1500 Вт	2200 Вт	2900 Вт	3600 Вт
Диапазон частот			5 – 36кГц, - 1дБ			
Искажения (типичное)			≤0,04%			
Искажения (SMPTE)			≤0,04%			
Входная чувствительность			1 В			
Входной импеданс			10 кОм небалансный, 20 кОм балансный			
Коэффициент шумов (Мах)			≤3 мВ			
Отношение сигнал-шум			≥100 дБ			
Перекрестные помехи (8 Ом, 1 кГц)			СНА – СНВ: 75дБ			
			СНВ – СНА: 90дБ			
Демпинг-фактор 8 Ом/ 1 кГц			≥ 280			
Скорость нарастания выходного напряжения			29 В/ мкс			
Защита			Мягкий пуск, DC, AC, короткое замыкание, лимитер, от высокого напряжения питания, термозащита			
Индикаторы			Питание, защита, перегрузка, сигнал, режим мост/моно/стерео			
Система охлаждения			Вентилятор, управление температурой			
Питание			АС 230В/ 50Гц			
Масса нетто, (кг)			5,7	5,7	6,2	6,2
Габариты			482 x 301 x 44			