

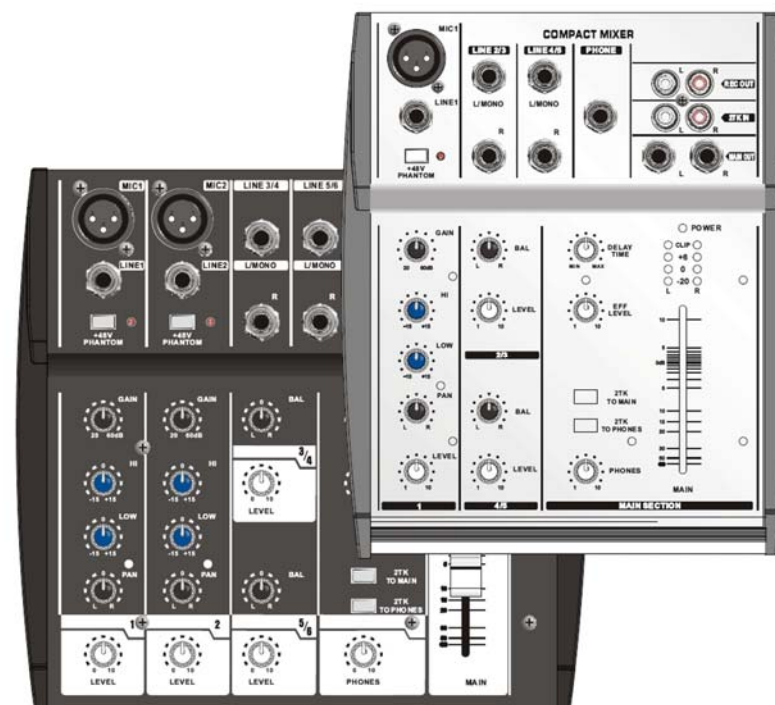
МИНИ-МИКШЕР СЕРИИ COMPACT

EUROSOUND

COMPACT-502

COMPACT-602

РУКОВОДСТВО ПОЛЬЗОВАТЕЛЯ

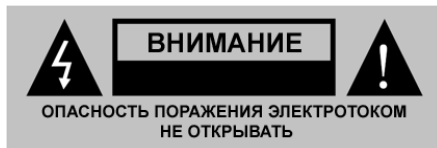


ИНСТРУКЦИИ ПО БЕЗОПАСНОСТИ

ИНСТРУКЦИИ ПО БЕЗОПАСНОСТИ!

ПРЕДУПРЕЖДЕНИЕ – ДЛЯ УМЕНЬШЕНИЯ РИСКА ВОЗГОРАНИЯ ИЛИ ПОРАЖЕНИЯ ЭЛЕКТРОТОКОМ НЕ ПОДВЕРГАЙТЕ УСТРОЙСТВО ДЕЙСТВИЮ ДОЖДЯ И ВЛАГИ.

Не допускайте проливания жидкости на корпус устройства. Если микшер побывал под дождём или на него пролили жидкость, немедленно отключите кабель питания от розетки (СУХИМИ РУКАМИ) и обратитесь за проверкой к квалифицированному специалисту. Устанавливайте подальше от источников нагрева (печи, радиаторы отопления и т.д.). Внутри нет частей, предназначенных для ремонта пользователем. Ремонт и техобслуживание должны производиться квалифицированным специалистом.



Этот треугольник на корпусе оборудования говорит о наличии внутри корпуса неизолированного опасного напряжения, достаточного для поражения электротоком.

Этот треугольник на корпусе оборудования сообщает о наличии важной информации по управлению и уходу в прилагаемом руководстве пользователя.

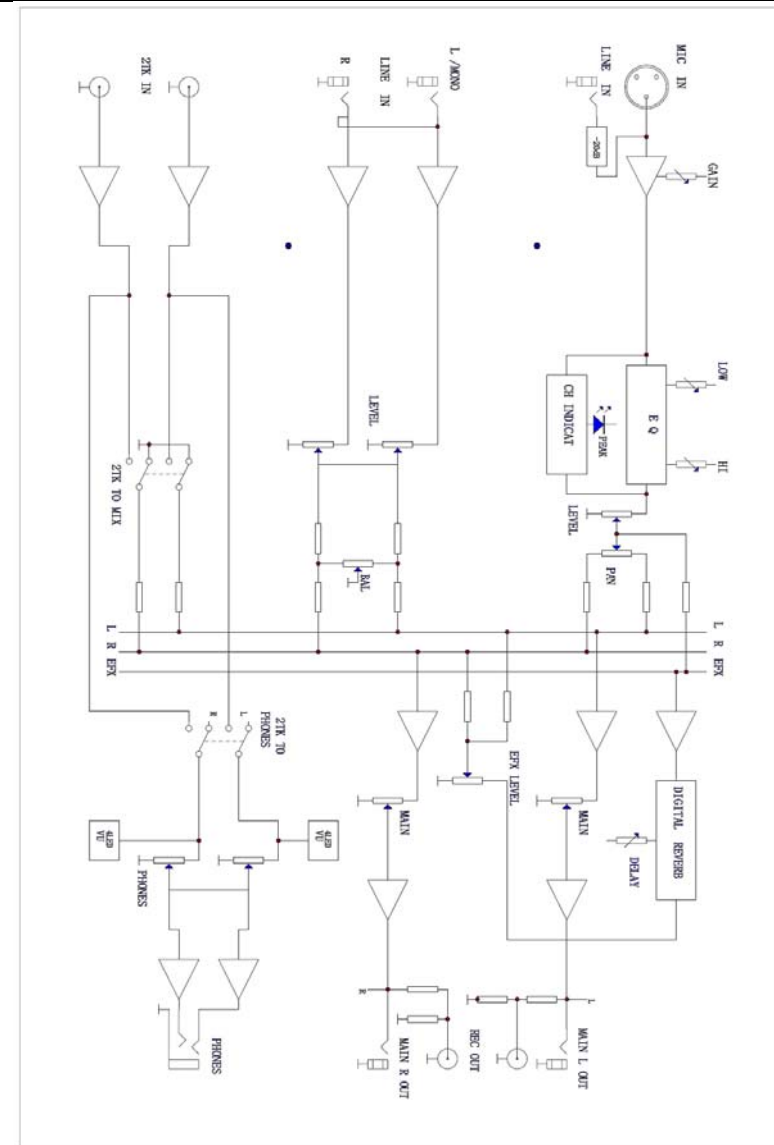
ВНИМАНИЕ: ВО ИЗБЕЖАНИЕ ПОРАЖЕНИЯ ЭЛЕКТРОТОКОМ НЕ СНИМАЙТЕ КРЫШКУ КОРПУСА. ВНУТРИ НЕТ ЧАСТЕЙ, ПРЕДНАЗНАЧЕННЫХ ДЛЯ ОБСЛУЖИВАНИЯ ПОЛЬЗОВАТЕЛЕМ. ТЕХОБСЛУЖИВАНИЕ И РЕМОНТ ДОЛЖНЫ ПРОИЗВОДИТЬСЯ ПРОФЕССИОНАЛАМИ.

Для очистки устройства используйте сухую мягкую щётку и иногда – влажную ткань. Не используйте растворители – они могут повредить краску и пластиковые части корпуса устройства. Регулярные осмотры и уход – залог долгой и надёжной работы микшера.

Ваш мини-микшер был тщательно упакован на заводе-изготовителе и упаковка должна защитить устройство от последствий неаккуратного обращения. Тем не менее, рекомендуем тщательно осмотреть упаковку и корпус устройства на предмет полученных при транспортировке повреждений.

При обнаружении повреждения, немедленно свяжитесь с продавцом и транспортной компанией. Замена повреждённого оборудования производится при условии своевременного и правильного обращения.

БЛОК-СХЕМА



ХАРАКТЕРИСТИКИ

Входы	Количество	Режимы	Разъёмы	Сопротивление	Уровень
Mono MIC IN	1-2	Симм	XLR	2кОм	-60дБ
Mono LINE IN	1-2	Симм	3-конт. TRS	47кОм	-40дБ
L/R LINE IN	2	Несимм	2 TRS	10кОм	-10дБ
L/R PLAY IN	1	Несимм	2 RCA	10кОм	-10дБ

Выходы	Количество	Режимы	Разъёмы	Сопротивление	Уровень
Stereo MAIN OUT	1	Несимм	2 TRS	75Ом	+4дБ
Stereo REC OUT	1	Несимм	2 RCA	1кОм	-10дБ
HEADPHONE	1	Несимм	3-конт. TRS	75Ом	3мВт на 36Ом

Макс. чувствительность	Путь сигнала	Условия
68дБ	MIC IN --- MAIN L/R	Нагрузка 620 Ом
58дБ	MIC IN --- REC OUT	Нагрузка 10 кОм
50дБ	MONO LINE IN --- MAIN OUT L/R	Нагрузка 620 Ом
22дБ	ST. LINE IN --- MAIN OUT L/R	Нагрузка 620 Ом
16дБ	2TK IN --- MAIN OUT L/R	Нагрузка 620 Ом
16дБ	2TK IN --- CTRL RM OUT L/R	Нагрузка 620 Ом

Эквалайзер канала	ВЧ12кГц, НЧ80Гц регулировка ±15дБ
Нелинейные искажения	<0,1% @+14дБ 20~20000Гц 620 Ом
Диапазон частот	+1/-2дБ @+4дБ 20~20000Гц 620 Ом
Макс. выходной уровень	+20дБ @0,5% THD 1кГц 620 Ом
Экв. шум входа мик. пред.	-124дБ @150 Ом на макс чувствительности
Питание	См. наклейку на адаптере
Потребляемая мощность	20Вт
Масса (без адаптера питания)	0,92кг (Compact-502), 1,25кг (Compact-602)
Габариты	187x225x45 (Compact-502), 225x225x45 (Compact-602)

ВВЕДЕНИЕ/ОСОБЕННОСТИ/СОДЕРЖАНИЕ

ВВЕДЕНИЕ

Поздравляем с приобретением мини-микшера. Устройство отличается небольшими размерами, приятным дизайном и отличной функциональностью.

Микшер легко настраивается и управляется. Это именно то, что нужно.

Внимательно прочитайте руководство пользователя, чтобы ознакомиться с функциями устройства и получить от микшера всё, на что он способен.

ОСОБЕННОСТИ

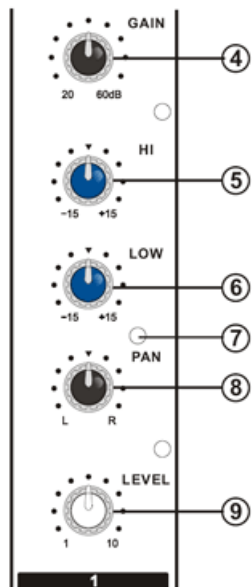
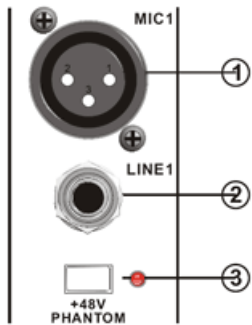
- 1/2 моно и 2 стерео входных канала
- 2-полосный эквалайзер на каждом входном канале
- Малошумящий дискретный предусилитель на микрофонном входе 1
- 2 независимых входа канала и выход на запись
- Выход мониторов и наушников
- Индикатор пика на каждом моно канале
- Питание +48В для конденсаторных микрофонов
- Встроенный дилей (Compact-502)

СОДЕРЖАНИЕ

Меры предосторожности	2
Введение/особенности/содержание.....	3
Панель управления.....	4
Секция моно канала.....	4
Секция стерео канала.....	5
Секция мастер управления.....	6
Секция задней панели.....	8
Пример применения.....	9
Характеристики.....	10
Блок-схема.....	11

ПАНЕЛЬ УПРАВЛЕНИЯ

• Секция моно канала



1. MIC

XLR вход для подключения микрофона с уровнем сигнала $-60\text{--}20\text{дБ}$. При включении фантомного питания на конденсаторный микрофон подаётся постоянный ток $+48\text{В}$.

2. LINE

$\frac{1}{4}$ " симметричный джек для подключения источника линейного сигнала с уровнем $-40\text{дБ--}0\text{дБ}$.

3. Кнопка и индикатор $+48\text{В}$

Кнопка служит для включения и выключения фантомного питания на микрофонных разъёмах всех входных каналов.

Примечание: установите регуляторы уровня каналов в минимальное положение, прежде чем включить или выключать эту кнопку. После включения фантомного питания не подключайте и не отключайте микрофоны. Не нажимайте кнопку при использовании динамического микрофона.

4. GAIN

Используйте регулятор для установки оптимального уровня входного сигнала. Для увеличения динамического диапазона и отношения сигнал-шум рекомендуется установить уровень так, чтобы индикатор пика загорался изредка.

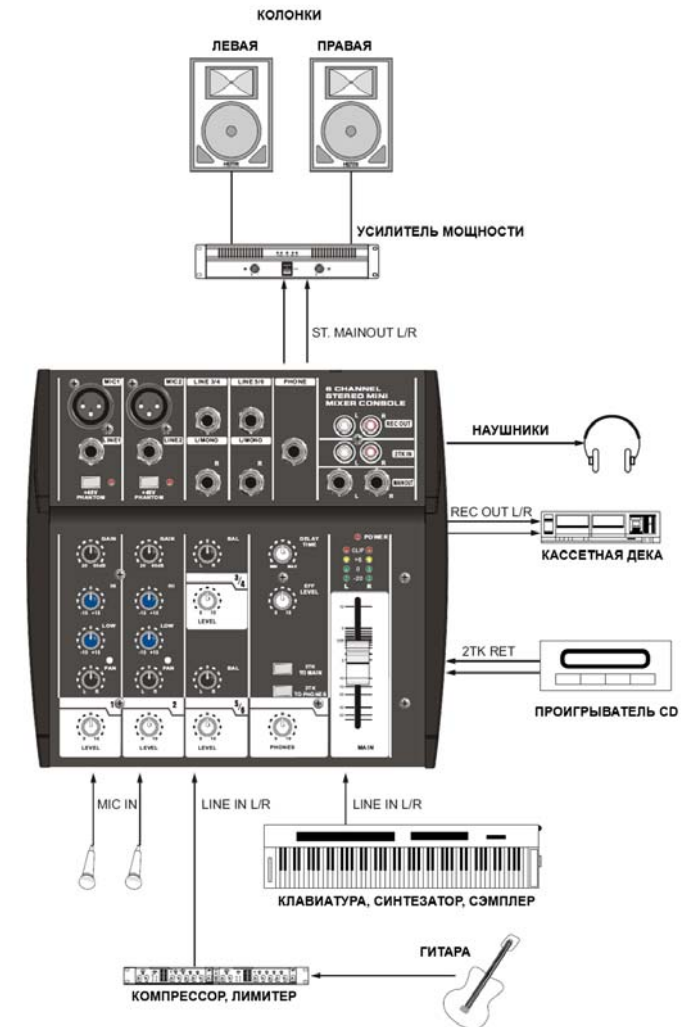
5. HI

Регулирует уровень ВЧ входного сигнала. $12\text{кГц} \pm 15\text{дБ}$.

6. LOW

Регулирует уровень НЧ входного сигнала. $80\text{Гц} \pm 15\text{дБ}$.

ПРИМЕР ПРИМЕНЕНИЯ



ПАНЕЛЬ УПРАВЛЕНИЯ

9. PHONES

Регулятор управляет уровнем сигнала, посылаемого на наушники и мониторы.

10. Индикатор питания

Показывает статус встроенного источника питания постоянного тока.

11. Индикатор уровня выходного сигнала

Показывает уровень стерео сигнала главного выхода (левый и правый каналы) или входа воспроизведения (переключается при перенаправлении сигнала, поступающего на выход наушников).

12. Фейдер главного выхода

Ползунок управляет окончательным уровнем сигнала, поступающего на главные выходы микшера.

• Задняя панель



1. 17,5 В x 2 разъём питания переменного тока

Разъём используется для подключения прилагаемого адаптера питания (не используйте другие адаптеры).

2. Переключатель питания

Включает и выключает питания устройства.

ПАНЕЛЬ УПРАВЛЕНИЯ

7. Индикатор PEAK

Этот индикатор загорается при наличии слишком высокого уровня сигнала. Уровень определяется до фейдера канала. Индикатор загорается приблизительно за 3дБ до срыва сигнала, тем самым предупреждая о возможной перегрузке.

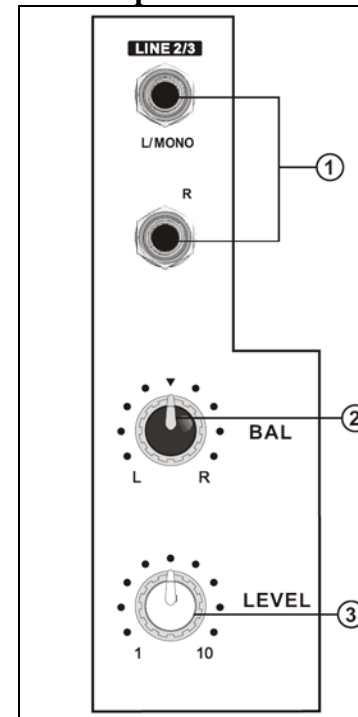
8. PAN

Этот регулятор используется для перемещения сигнала канала по L/R каналам.

9. Фейдер канала LEVEL

Регулятор определяет уровень сигнала канала в главной шине, тем самым регулируя баланс громкости каналов. Если канал не используется, поверните влево до упора.

• Стере канал



1. L/MONO R

Эти 2 несимметричных двухконтактных джека используются для ввода линейного стерео сигнала с уровнем -10дБ. Если источник сигнала монофонический, используйте только левый разъём.

2. BAL (баланс)

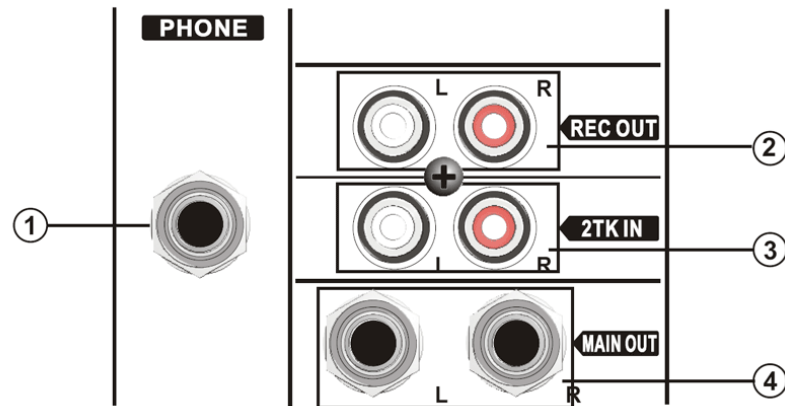
Регулятор определяет уровень сигнала канала, посылаемого в левую и правую шины микса, что позволяет плавно перемещать источник сигнала по стерео образу.

3. Фейдер канала LEVEL

Регулятор определяет уровень сигнала канала в главной шине, тем самым регулируя баланс громкости каналов. Если канал не используется, поверните влево до упора.

ПАНЕЛЬ УПРАВЛЕНИЯ

• Мастер секция



1. PHONES

Разъём подаёт сигнал главного выхода или кассетной деки на наушники. Используется для мониторинга каналов L/R главного микса, или входа деки. Источник мониторинга определяется кнопкой (5).

2. REC OUT

На эти разъёмы RCA выводится сигнал левого и правого каналов главного микса для записи.

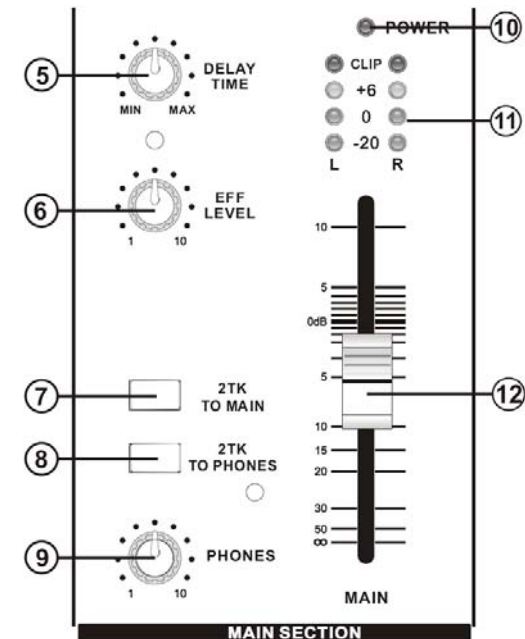
3. 2TK IN

Эти разъёмы RCA служат для подачи сигнала внешнего проигрывателя на микшер.

4. MAIN (L, R)

Эти разъёмы служат для вывода линейных сигналов главного микса на внешнее устройство (например, эквалайзер или усилитель мощности).

ПАНЕЛЬ УПРАВЛЕНИЯ



5. DELAY TIME

Используется для управления временем задержки эхо встроенного процессора эффектов.

6. EFX LEVEL

Используется для управления уровнем сигнала, посылаемого в мастер канал с встроенного процессора эффектов.

7. 2TK TO MIX

При нажатии этой кнопки, входной сигнал с разъёмов 2TK RET подаётся в главную шину и на разъёмы главного выхода.

8. 2TK TO CTRL RM

При нажатии этой кнопки, входной сигнал PLAY подаётся на выходы мониторов и наушников. При отпускании, кнопки на эти выходы подаётся сигнал главного микса.