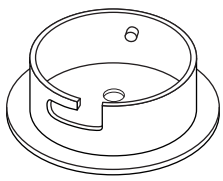

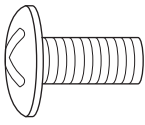
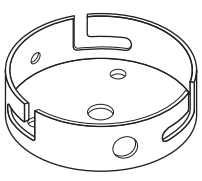
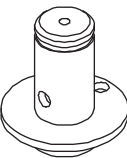
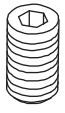
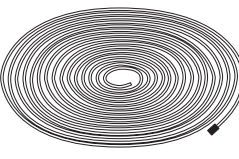
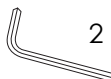
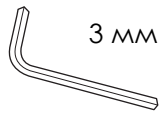


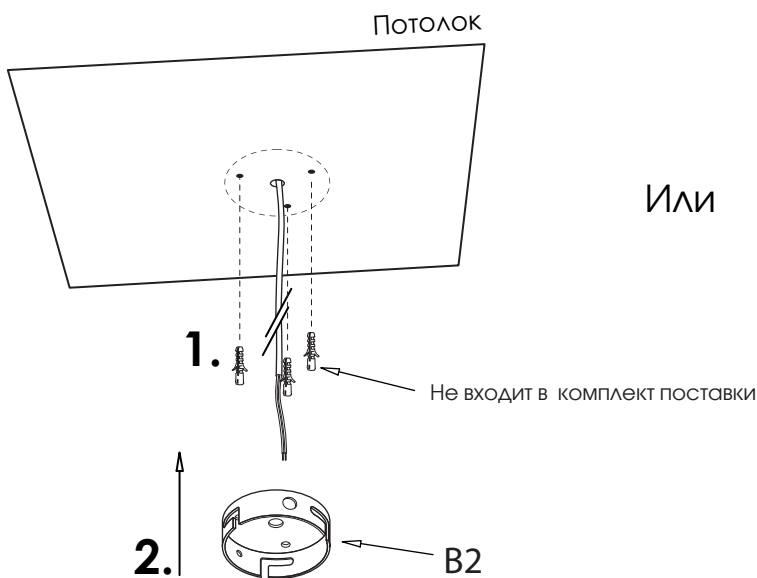


elipson® | planet M | потолочное крепление

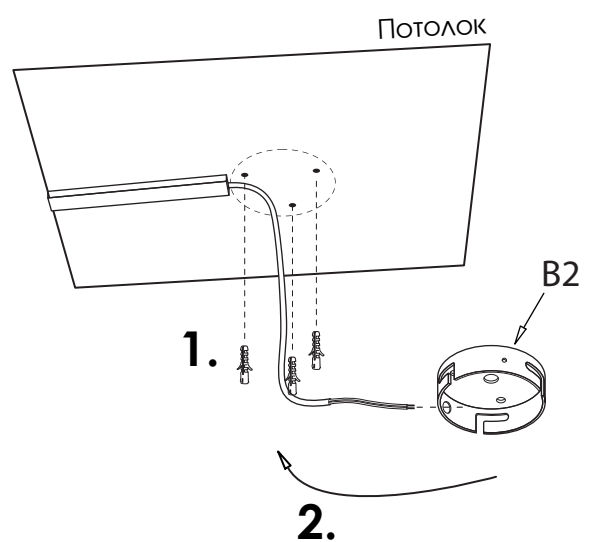
Комплект поставки

<p><b>B1</b></p>  <p>x1</p>	<p><b>B3</b></p>  <p>x1</p>	<p><b>A1</b></p>  <p>M4 x 10 мм x1</p>
<p><b>B2</b></p>  <p>x1</p>	<p><b>B4</b></p>  <p>x1</p>	<p><b>A2</b></p>  <p>M4 x 5 мм x1</p>
	<p><b>B5</b></p>  <p>5 м x1</p>	<p><b>A3</b></p>  <p>2 мм x1</p>
		<p><b>A4</b></p>  <p>3 мм x1</p>

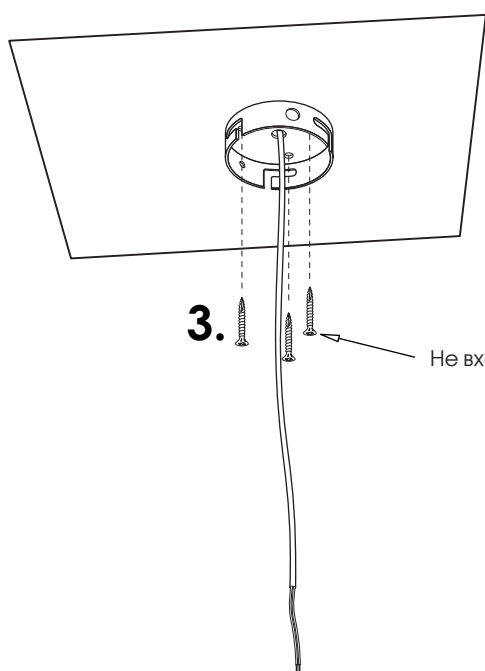
Шаг 1



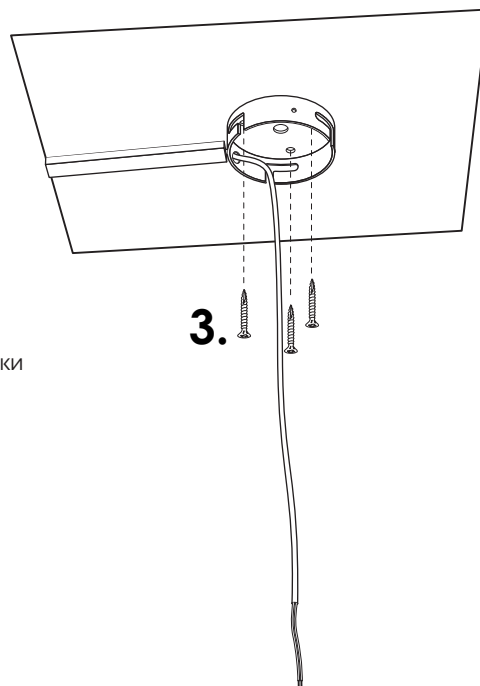
Или



## Шаг 1



Или



3.

Не входит в комплект поставки

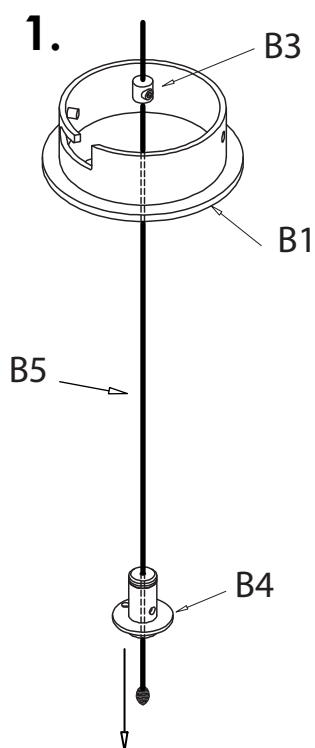
3.



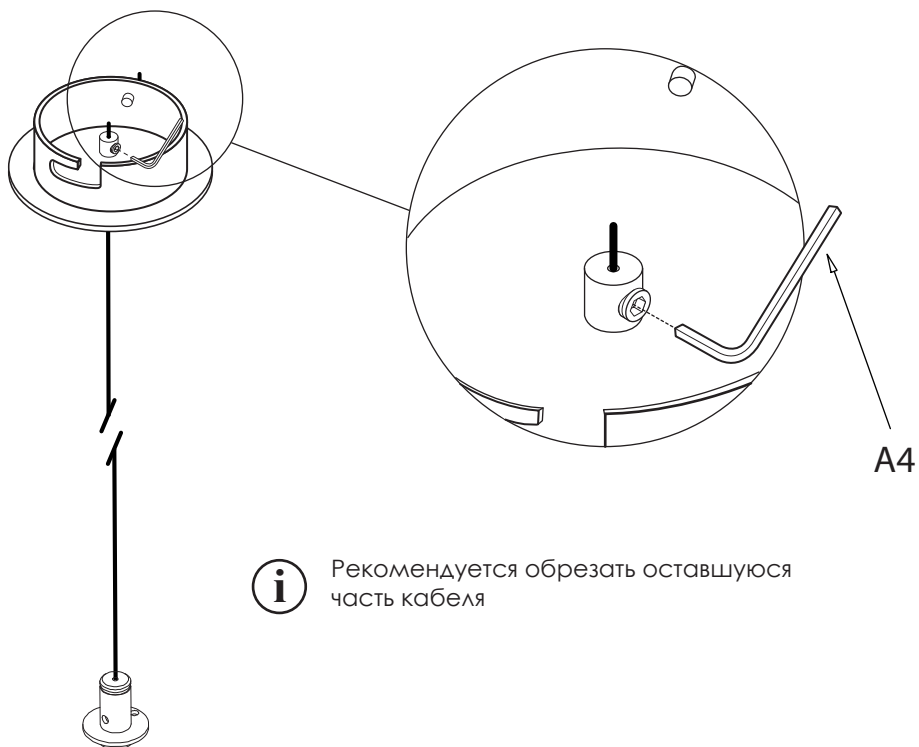
Подберите крепёжные элементы, соответствующие материалу потолка.  
Общий вес колонки и потолочного крепления: **2.3 кг**

## Шаг 2

Регулировка длины кабеля

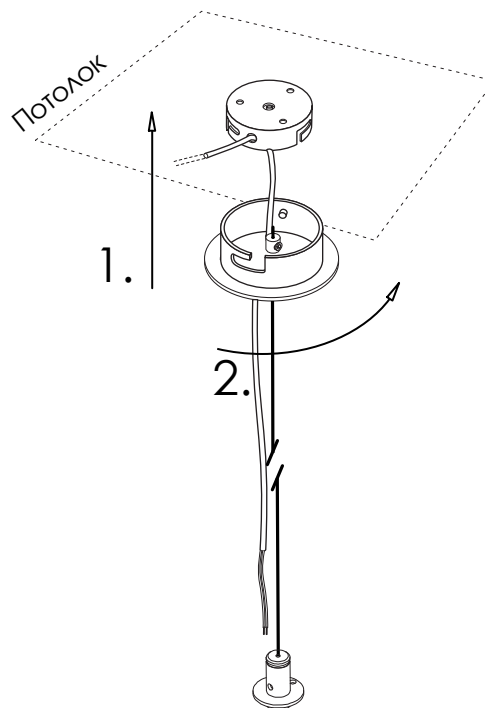
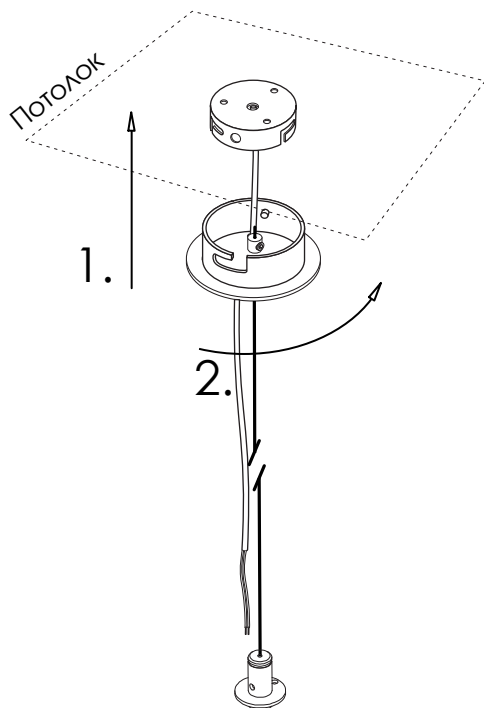


2.



Рекомендуется обрезать оставшуюся часть кабеля

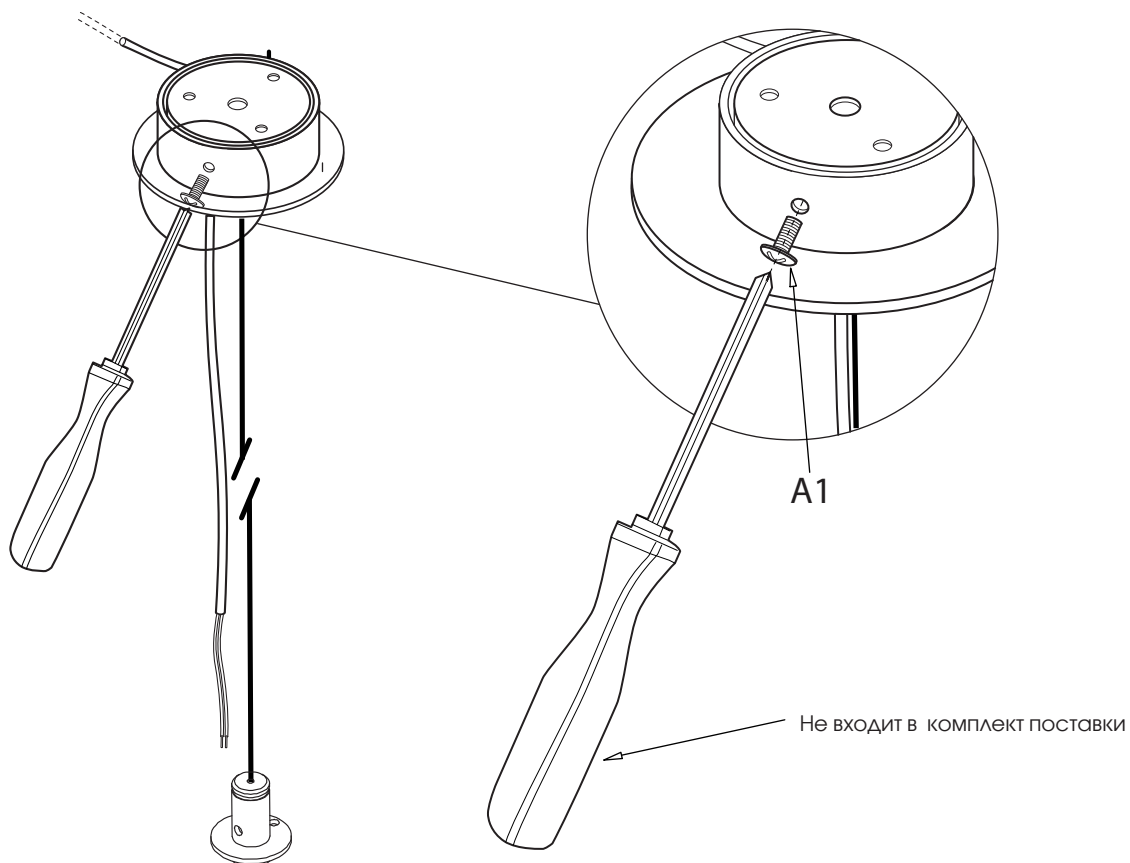
### Шаг 3



ИЛИ

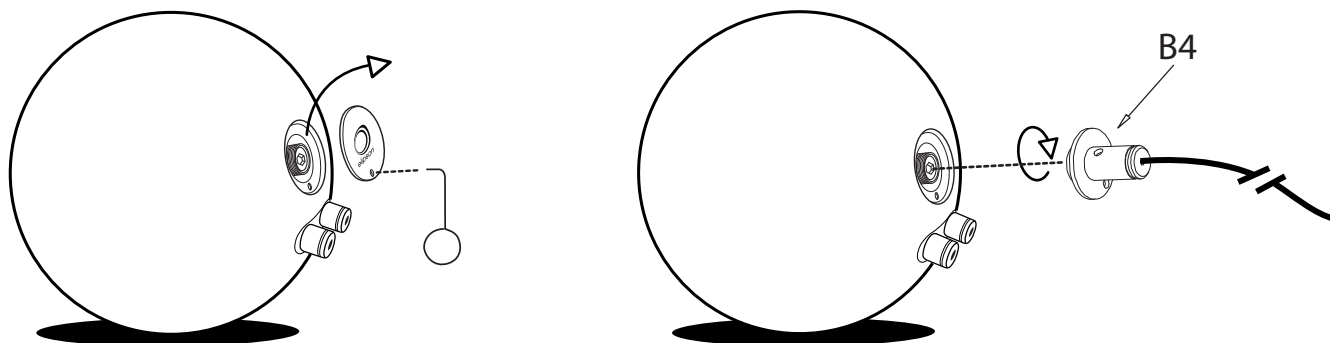
### Шаг 4

ФИКСАЦИЯ ВИНТОМ



## Шаг 5

Аккуратно вставьте винтовой кронштейн в соответствующее отверстие в корпусе колонки



## Шаг 6

Затяните винтовое соединение  
Подключите акустический кабель

