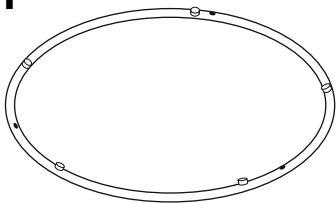


elipson® | planet L | ПОТОЛОЧНЫЙ ПОДВЕС

Уважаемый клиент!
Благодарим вас за выбор продуктов Elipson.
Внимательно изучите эту инструкцию,
прежде чем приступить к монтажу потолочного подвеса.

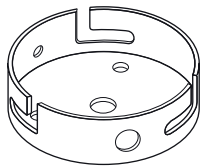
Комплект поставки

B1



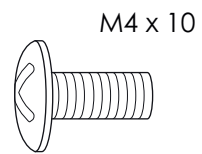
x1

B3



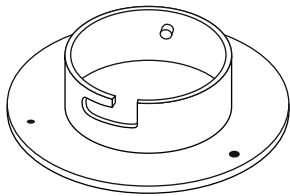
x1

A1



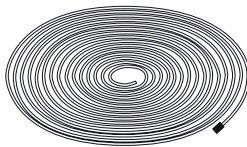
x1

B2



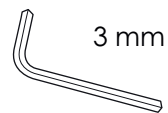
x1

B4



x3

A2



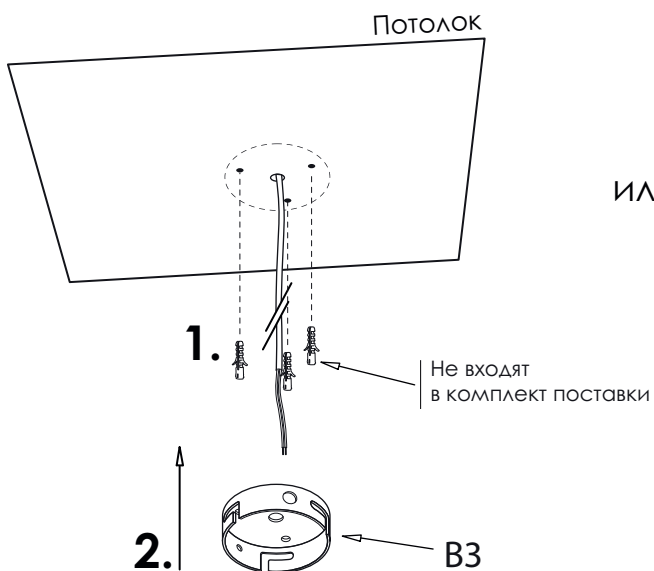
x1

B5

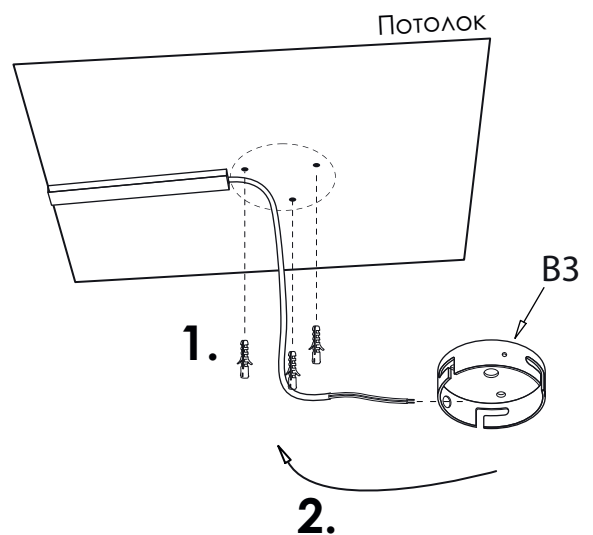


x3

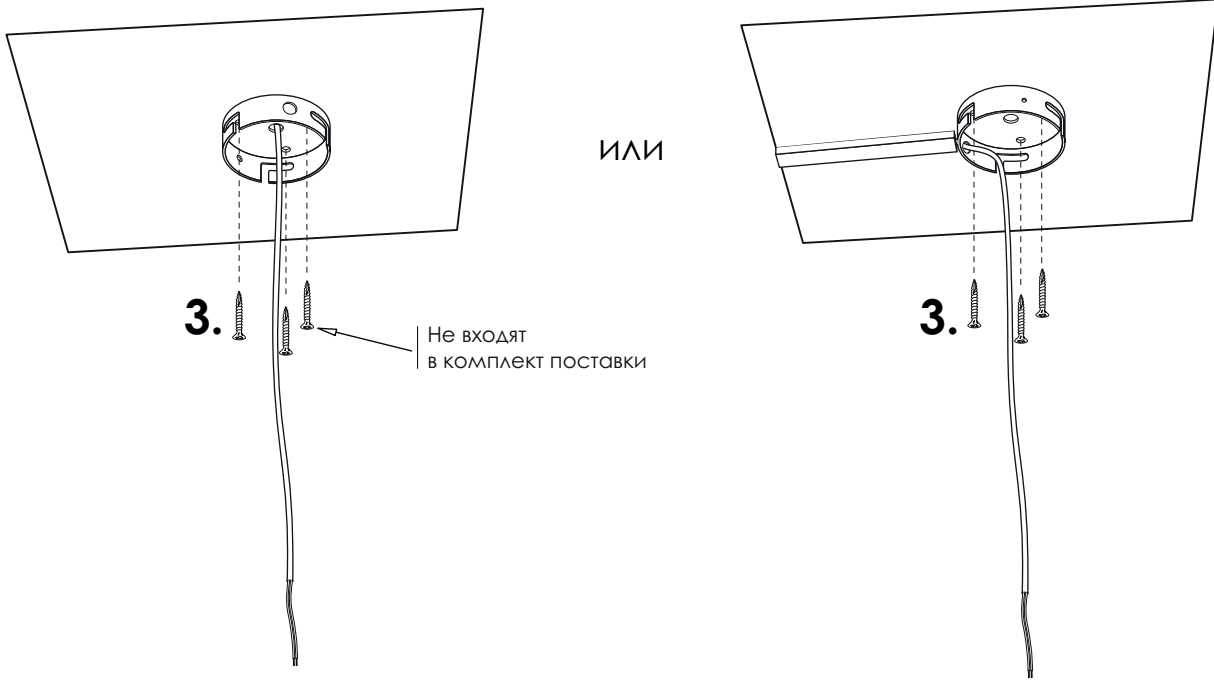
Шаг 1



ИЛИ



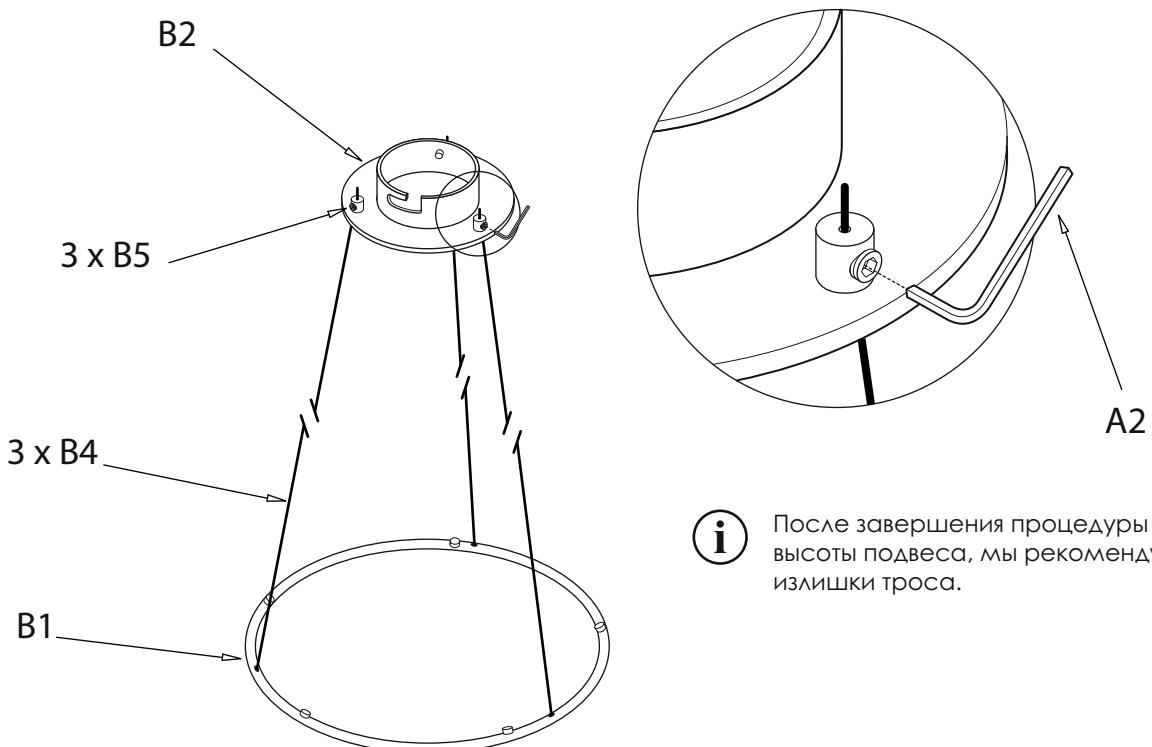
Шаг 1



Выбирайте шурупы и дюбели, принимая во внимание материал и конструкцию потолка. Вес комплекта, включающего акустическую систему и потолочный подвес, составляет **9.5 кг**

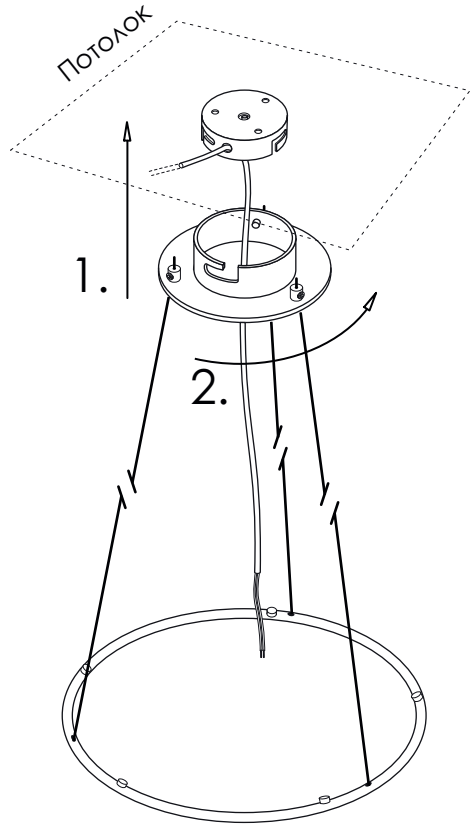
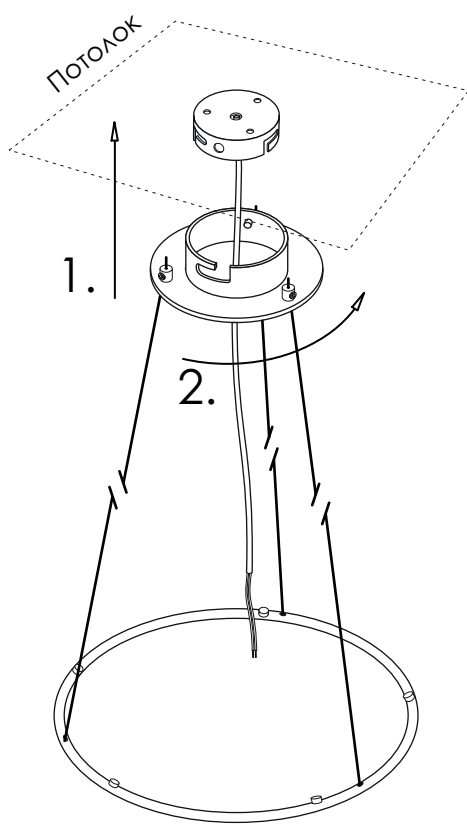
Шаг 2

Регулирование высоты подвеса



После завершения процедуры регулировки высоты подвеса, мы рекомендуем обрезать излишки троса.

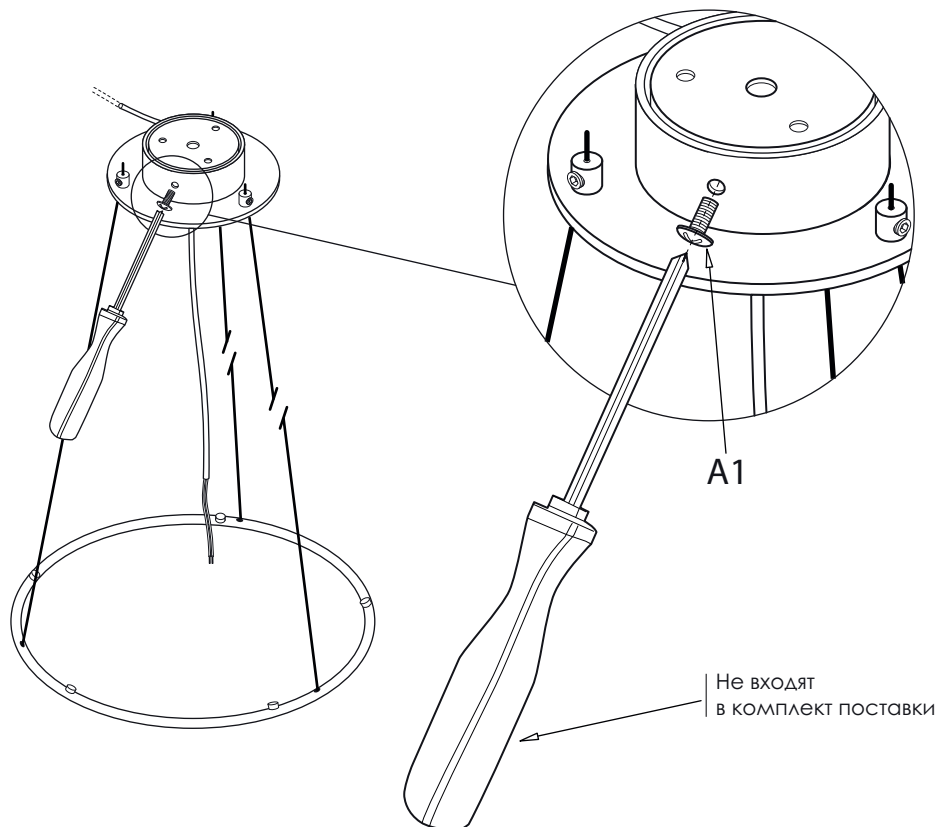
Шаг 3



ИЛИ

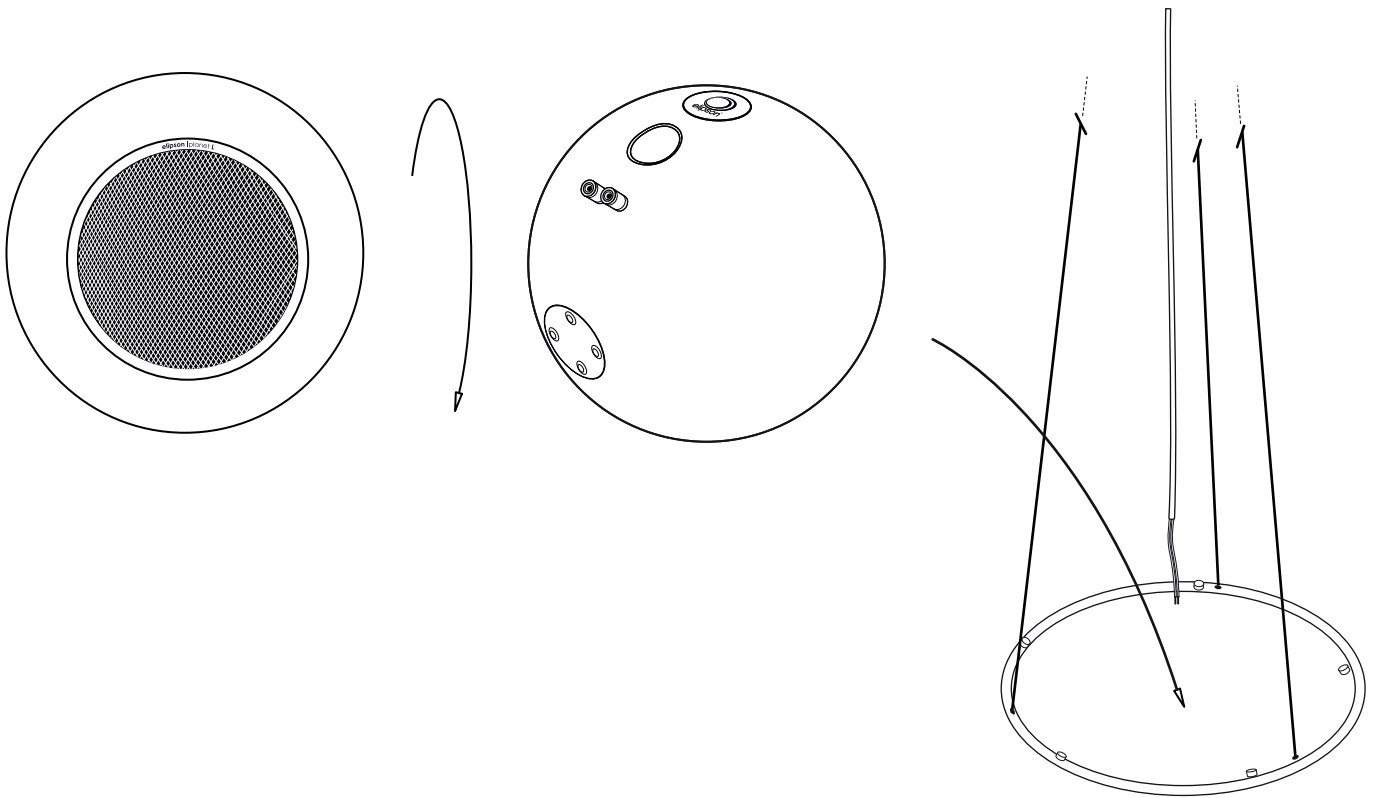
Шаг 4

Скрытый фиксирующий винт



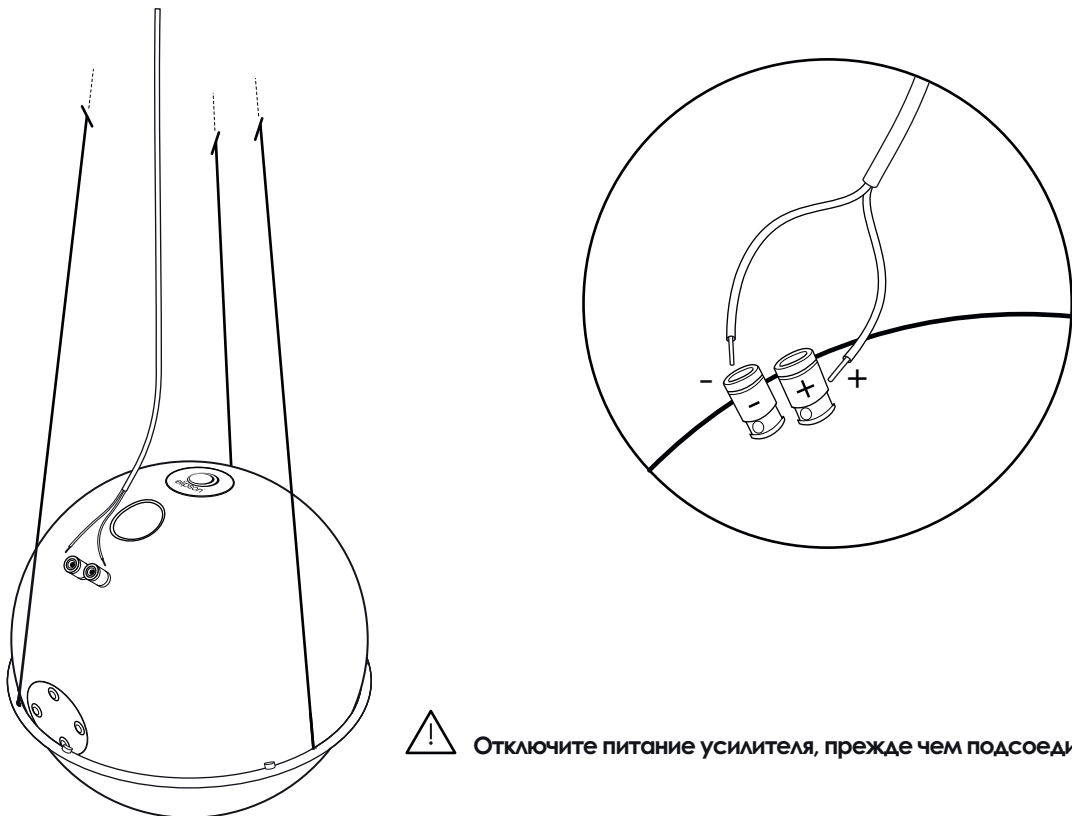
Шаг 5

Осторожно установите акустическую систему в кольцо



Шаг 6

Подключите кабели



Отключите питание усилителя, прежде чем подсоединять кабели