



elipson®

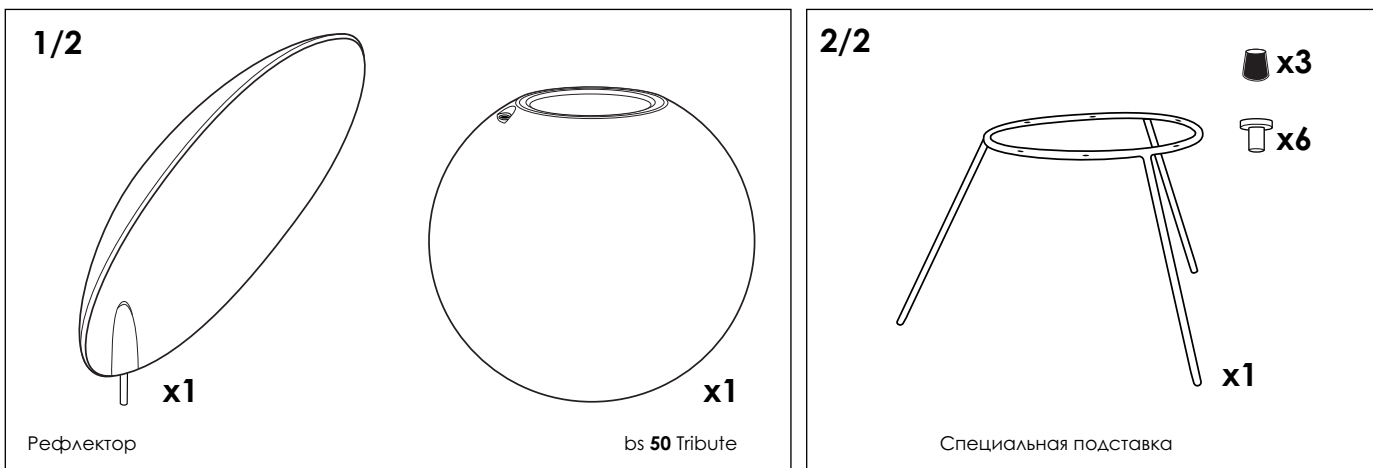
MAISON FONDÉE EN 1938

elipson® | bs 50 Tribute

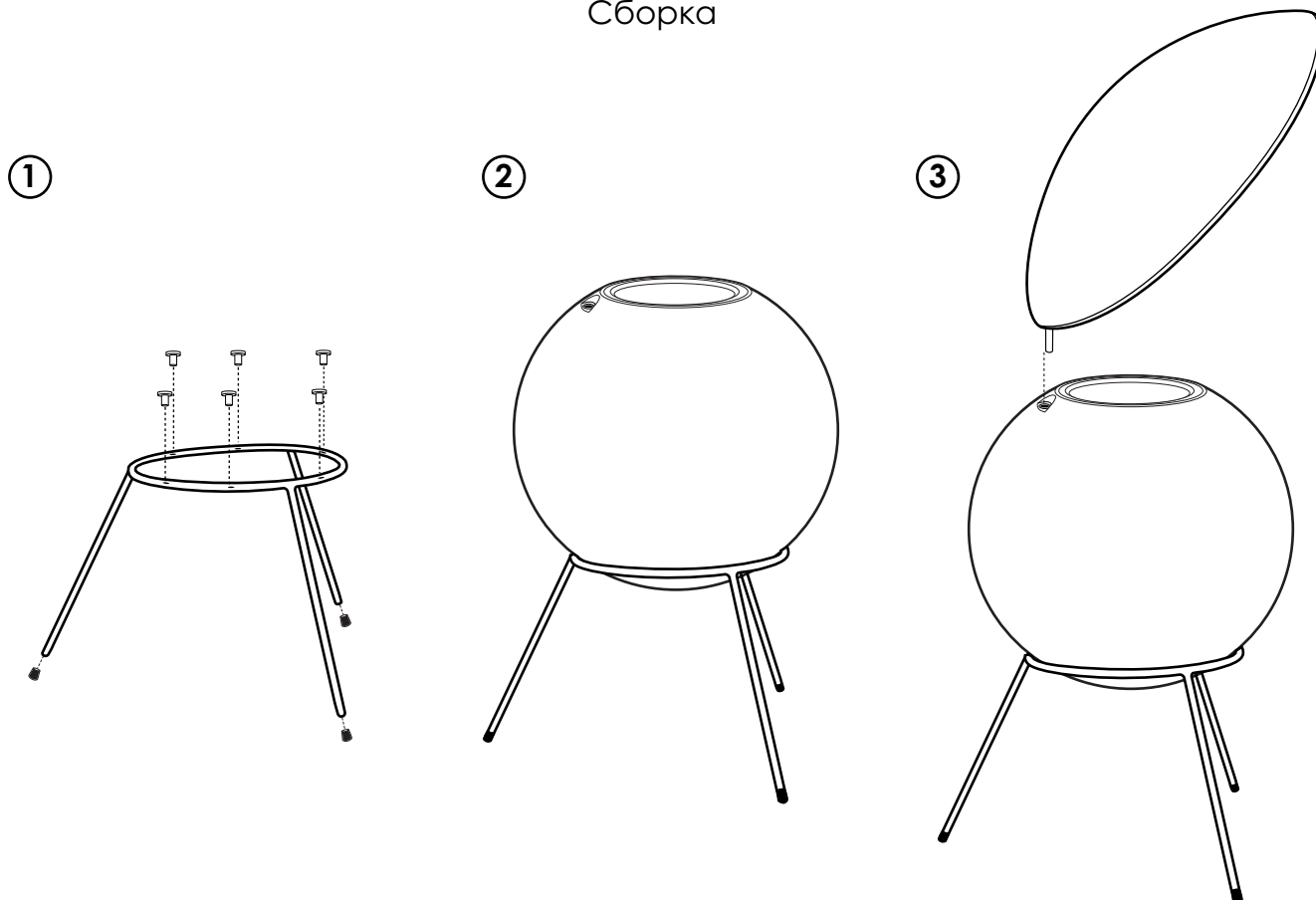
Уважаемый покупатель!

Благодарим Вас за приобретение продукции Elipson. Прежде, чем приступить к установке акустических систем, внимательно ознакомьтесь с этим руководством: оно содержит указания по безопасности и правильному использованию, которым необходимо следовать для получения максимальной отдачи от акустических систем Elipson. Настоятельно рекомендуем сохранить упаковку, а также руководство для обращения к нему в дальнейшем.

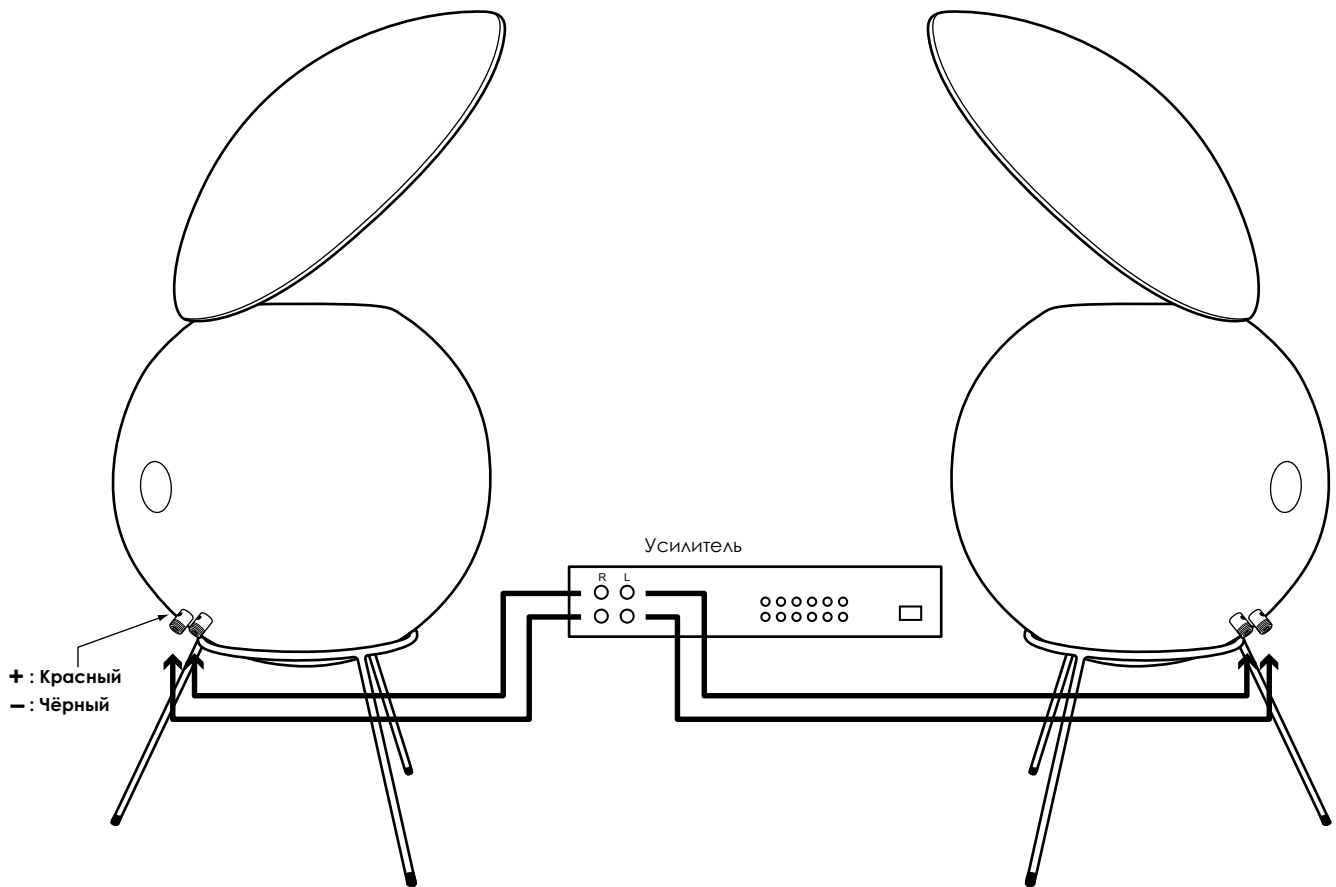
Комплект поставки



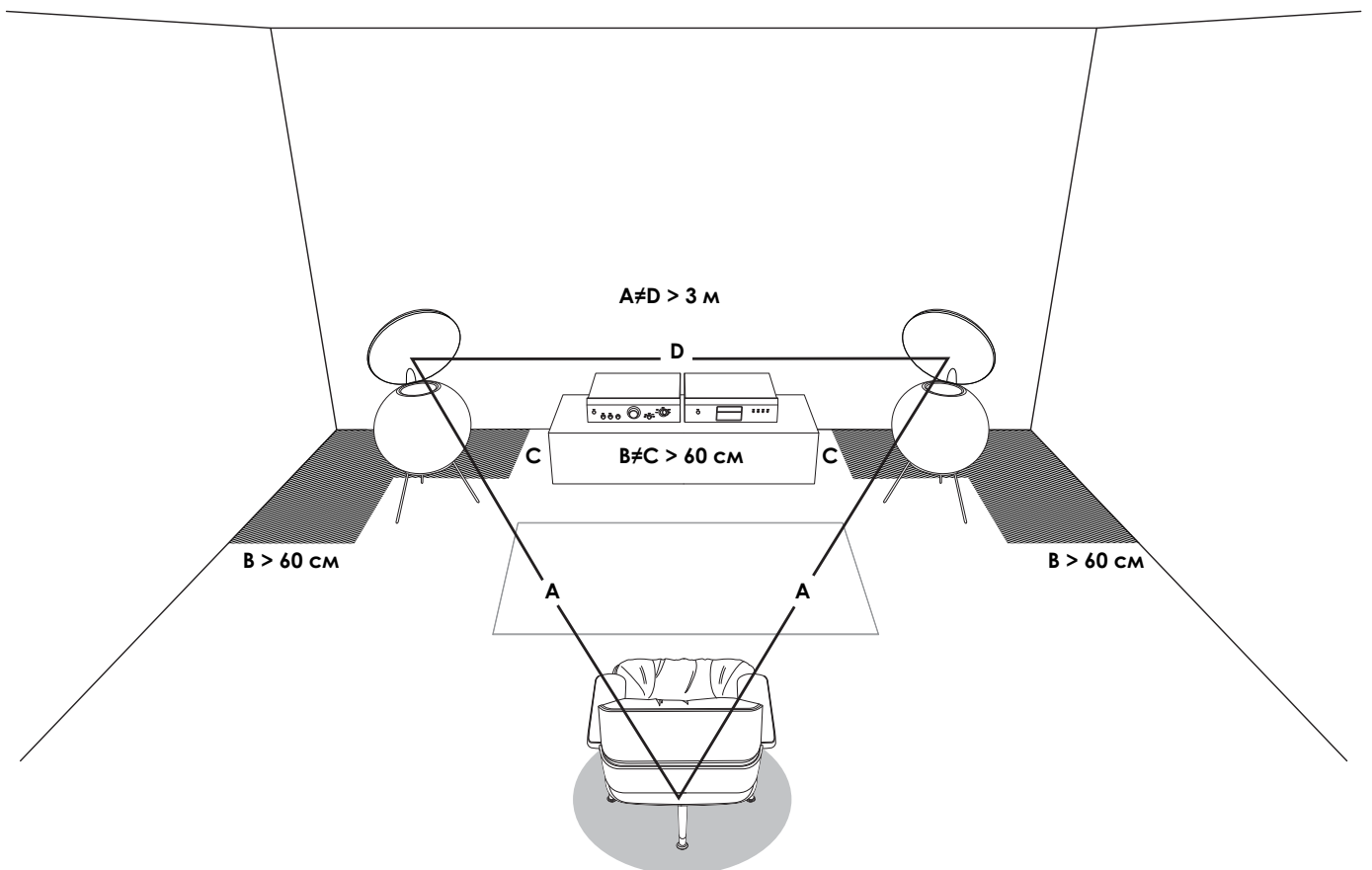
Сборка



Подключение



Размещение



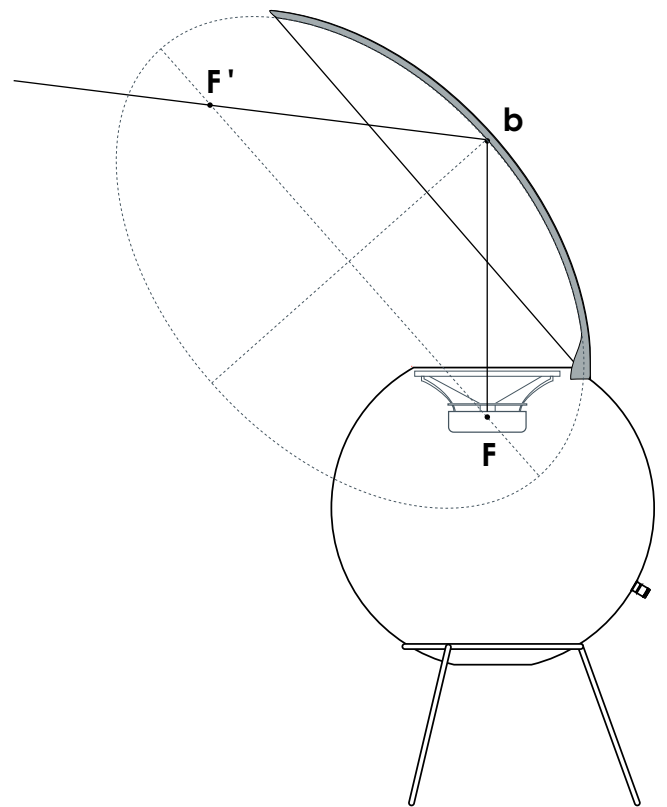
Преимущества конструкции с рефлектором

Помимо великолепного футуристического дизайна, рефлекторная конструкция способна доставить вам неизвестное доколе наслаждение музыкой.

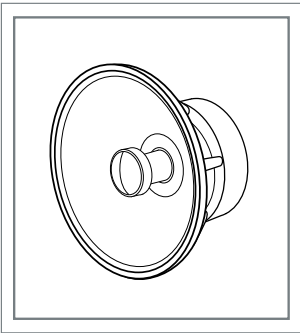
Звучание музыкальных инструментов как нельзя более естественно, голоса – чисты и объёмны, и общее завораживающее впечатление от прослушивания заставит вас повторять этот опыт снова и снова! Это одна из основных особенностей нашей системы.

Такой эффект достигается путём размещения звуковоспроизводящего динамика в одном из фокусов (F) эллиптического рефлектора. Отражённые рефлектором звуковые волны создают у слушателя иллюзию размещения источника звука во втором фокусе эллипса (F').

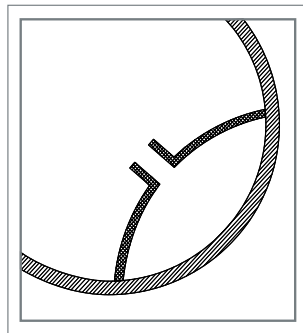
Таким образом создаётся ощущение более объёмного, «разнесённого» звучания, причём высокие частоты более отчётливо слышны из верхнего фокуса рефлектора, а басы – из нижнего.



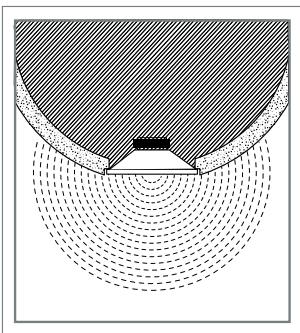
Технические характеристики



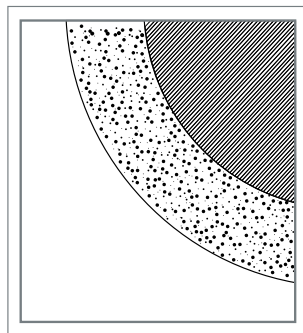
1 Динамик коаксиальной конструкции



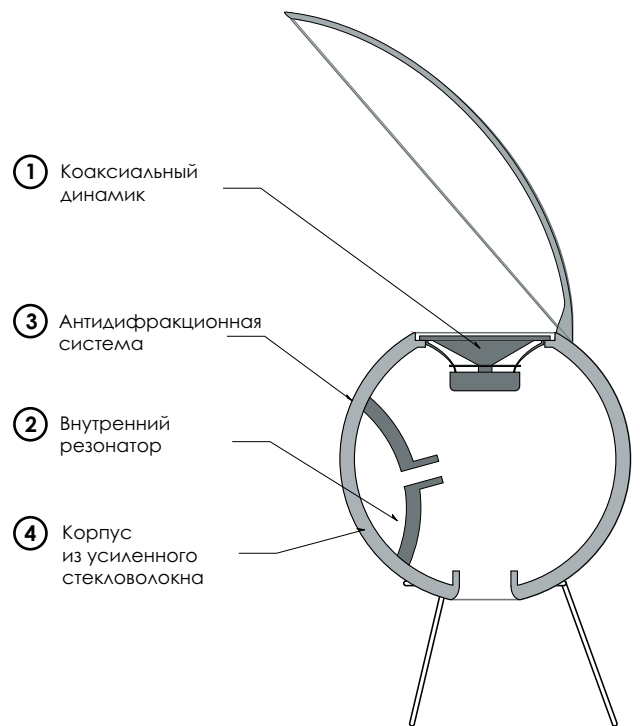
2 Внутренний резонатор



3 Антидифракционная система



4 Корпус из усиленного стекловолокна



1 Коаксиальный динамик

3 Антидифракционная система

2 Внутренний резонатор

4 Корпус из усиленного стекловолокна



elipson® | bs 50 Tribute

Технические характеристики

Тип корпуса: фазоинвертор, внутренний резонатор и акустический рефлектор

Рекомендованная мощность усилителя: 50 – 100 Вт

Двухполосная коаксиальная конструкция динамика

СЧ/НЧ: 200-мм бумажный диффузор с демпфирующей пропиткой

ВЧ: 25 мм тканевый купол

Диапазон воспроизводимых частот: 40 – 20000 Гц

Чувствительность: 90 дБ / 1 Вт / 1 м

Сопротивление: 8 Ом

Габариты: (В x Ш x Г): 1150 x 500 x 500 мм

(сфера: Ø 500 мм, рефлектор (В x Ш x Г): 630 x 460 x 110 мм, стойка (В x Ш x Г): 260 x 500 x 500 мм)

Масса: 30 кг

Отделка: белый полуматовый лак

В комплекте – эксклюзивная стойка

Гарантия и техническое обслуживание

Акустические системы Elipson спроектированы и произведены по высочайшим стандартам качества. В случае возникновения проблем, компания Elipson или её авторизованный представитель в соответствии с условиями этой ограниченной гарантии проведёт техническое обслуживание или ремонт.

Настоящая ограниченная гарантия действительна в течение двух лет со дня покупки изделия у авторизованного дилера Elipson.

УСЛОВИЯ ОГРАНИЧЕННОЙ ГАРАНТИИ

Настоящая гарантия ограничивается ремонтом изделия. На остальное, включая расходы на транспортировку и установку изделия, гарантия не распространяется.

Гарантия действительна только для первого покупателя, и не подлежит передаче.

Гарантия распространяется только на дефекты материалов и изготовления на дату покупки, и не распространяется на:

- Повреждения, вызванные неправильной установкой или неправильным подключением.
- Повреждения, вызванные неправильным использованием изделия, использованием его в каких-либо иных целях, не описанных в руководстве пользователя, небрежностью, внесением несанкционированных изменений в конструкцию, использованием деталей или принадлежностей, не одобренных компанией Elipson.
- Повреждения, вызванные подключением нерекондованного, неподходящего или неисправного оборудования.
- Повреждения, вызванные несчастными случаями, ударом молнии, намоканием, пожаром, нагревом или иными обстоятельствами, неподконтрольными или неподвластными Elipson.
- Изделия с измененными, частично или полностью стертymi, или неразборчивыми серийными номерами.
- Изделия, которые подвергались техническому обслуживанию или ремонту, выполненному неавторизованными лицами.

Настоящая гарантия дополняет обязательства местных представителей в рамках национального/ федерального/ регионального законодательства, и не нарушает законных прав покупателя.

РЕМОНТ ПО ГАРАНТИИ

Для выполнения ремонта или технического обслуживания по гарантии достаточно обратиться по месту приобретения изделия.

Если Вы хотите быть уверенными, что отправленное Вами неисправное изделие дойдет до сервисного центра компании в целостности и сохранности, обязательно сохраните его оригинальную упаковку.

Если магазин, в котором Вы приобрели изделие Elipson, находится вне досягаемости, или в другой стране, свяжитесь с дистрибутором Elipson в стране проживания, и тот укажет, где можно получить надлежащее обслуживание.

Для получения контактной информации Вы можете также посетить наш веб-сайт www.elipson.com.

Для подтверждения права на гарантию Вы должны в качестве доказательства покупки представить оригинальный гарантийный талон с датой покупки и штампом магазина.