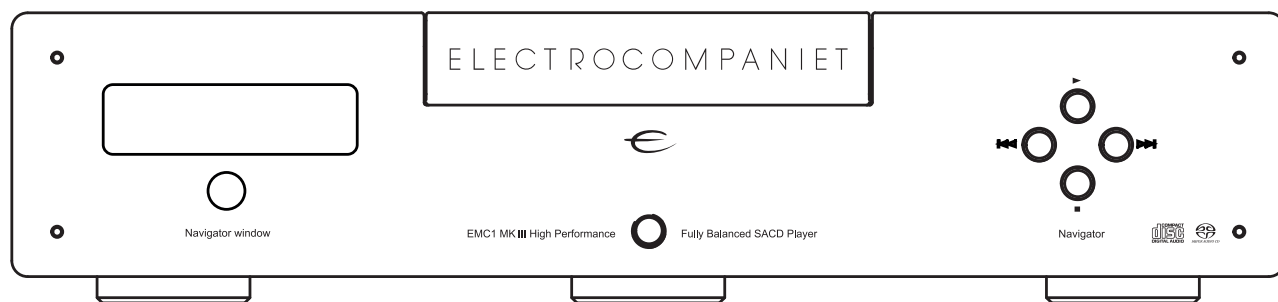




ELECTROCOMPANIET

If music really matters™



EMC 1 Mark III

Референсный SACD проигрыватель

Руководство пользователя

Добро пожаловать в мир Electrocompaniet!

Благодарим вас за приобретение продукта Electrocompaniet премиум-класса.

Мы в компании Electrocompaniet неустанно работаем над созданием аудио оборудования, которое призвано создавать потрясающую атмосферу концертного звучания у вас дома.

Нашей целью неизменно остается развитие и тестирование новых продуктов, которые обеспечат наиболее точную передачу звучания с богатыми тонами и чувственными нюансами, именно так как этого хотел исполнитель.

Мы стараемся донести до слушателя потрясающее звучание музыкального исполнения в любом жанре.

С уважением,
Mikal Dreggevik,
Генеральный директор



Меры предосторожности

- Прежде чем подключить кабель питания к устройству, убедитесь в том, что напряжение в сети соответствует требованиям устройства. Если вы не уверены в правильности выбора напряжения, обратитесь к авторизованным представителям до начала использования проигрывателя. Проигрыватель может быть подключен к сети с напряжением AC~100 – 120 В или AC~220 В - 240 В переменного тока и частотой 50/60 Гц.
- Если проигрыватель подключен к розетке, то небольшое количество электроэнергии все еще продолжает поступать в устройство даже при переключении в режим ожидания.
- Если вы планируете не пользоваться устройством долгое время, отключите кабель питания от розетки. При отключении кабеля из розетки держите непосредственно вилку. Ни в коем случае не тяните за кабель.
- Выключатель питания используется в качестве механизма прерывания питания, поэтому убедитесь, что выключатель расположен в легко доступном месте.
- Для обеспечения необходимой вентиляции вокруг проигрывателя не располагайте его на диване, кровати или ковре. Во время установки устройства тщательно выполняйте представленные в данном руководстве инструкции.
- Оставьте не менее 5 – 8 см свободного пространства по периметру устройства.
- Повышение температуры может стать причиной сбоя в работе проигрывателя. Не оставляйте проигрыватель или батарейки в местах, подверженных нагреванию, например, под прямыми солнечными лучами или вблизи нагреваемых предметов.
- При переносе проигрывателя из прохладного места в теплое, или наоборот, возможно появление конденсата на внутренних элементах. В этом случае возможен сбой в работе проигрывателя EMC 1 MKIII. Поэтому рекомендуем включить устройство и оставить его на 1-2 часа до полного испарения осевшего конденсата.

Важные указания по технике безопасности

- 1) Внимательно прочтите настоящее руководство.
- 2) Руководствуйтесь указанными инструкциями.
- 3) Учтите все предупреждения.
- 4) Следуйте всем инструкциям.
- 5) Не используйте устройство вблизи воды.
- 6) Протирайте только сухой тканью.
- 7) Не блокируйте вентиляционные отверстия. Установите устройство в соответствии с инструкциями производителя. Не устанавливайте устройство в тесных и закрытых местах.
- 8) Не размещайте устройство рядом с такими источниками тепла, как радиаторы, печи или другие (включая усилители), которые нагреваются при работе.
- 9) Не недооценивайте важности использования поляризованной или заземленной вилки. Поляризованная вилка имеет два плоских контакта, один из которых шире другого. Вилка с заземлением имеет третий контакт для заземления. Широкий контакт или контакт заземления обеспечивают безопасность. Если прилагаемая вилка не подходит к вашей розетке, попросите электрика заменить розетку.
- 10) Обеспечьте защиту сетевого шнура от случайного наступания или сжатия, особенно в районе вилки и в точке выхода из устройства.
- 11) Используйте только рекомендуемые производителем аксессуары.
- 12) Отключайте устройство от сети во время грозы или когда оно не используется долгое время.
- 13) Сервисное обслуживание устройства выполняется квалифицированным персоналом. Сервисное обслуживание требуется, если устройство повреждено, например, поврежден кабель или вилка питания, пролита жидкость или внутрь попали посторонние предметы, устройство побывало под дождем или в условиях повышенной влажности, устройство уронили, и оно не функционирует нормально.
- 14) Не оставляйте батарейки в местах, подверженных нагреванию, например, под прямыми солнечными лучами, вблизи огня и т.д.



Предупреждение:

Во избежание риска удара электрическим током не оставляйте устройство под воздействием дождя или влаги. Прежде чем подключать устройство к сети убедитесь в соответствии напряжения в сети. Не снимайте крышку устройства. Внутри устройства нет частей, доступных для обслуживания пользователем. Сервисное обслуживание устройства выполняется квалифицированным персоналом. В случае ремонта устройства неквалифицированным мастером гарантийное обслуживание будет отменено. При необходимости обращайтесь в уполномоченный сервисный центр Electrocompaniet.

Содержимое упаковки:

- 1 шт. Референсный SACD проигрыватель EMC 1 MK III
- 1 шт. Кабель питания
- 1 шт. ИК пульт
- 2 шт. Батарейки для пульта ДУ
- 1 шт. Зажим для дисков
- 2 шт. Шестигранный ключ.
- 1 шт. Руководство пользователя
- 1 шт. Инспекционная карточка

Извлечение EMC 1 MK III из упаковки

Немедленно после приобретения проигрывателя EMC 1 MK III необходимо проверить содержимое упаковки на наличие повреждений, которые могли возникнуть при транспортировке. Коробка и упаковочный материал продуманы таким образом, чтобы обеспечить безопасную транспортировку EMC 1 MK III. Аккуратно распакуйте устройство. Сохраните весь упаковочный материал для последующей отправки.

Важное замечание

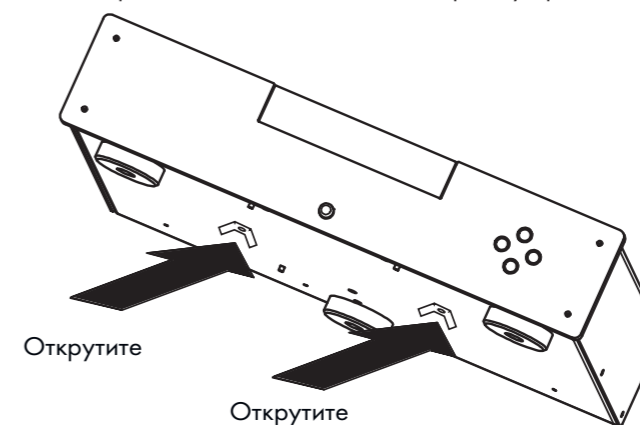
Для работы проигрывателя необходимо снять транспортировочные болты. When moving the CD player Always re-insert and tighten the transport screws to avoid severe damage to the unit!

Для достижения оптимальных акустических характеристик проигрыватель EMC 1 MK III необходимо прогреть в течение 72 часов. Самый простой способ прогрева проигрывателя EMC 1 MK III — включить повторное воспроизведение диска, выключив при этом акустическую систему. При повседневном использовании выключайте проигрыватель с помощью кнопки STANDBY на пульте ДУ. После полного выключения проигрывателя ему требуется около двух часов прогрева для достижения оптимальных акустических характеристик. Из-за большой мощности устройств класса А при нормальной работе EMC 1 MK III будет нагреваться. Чрезвычайно важно обеспечить надлежащую вентиляцию устройства. Ни в коем случае не накрывайте проигрыватель. Рекомендуем оставлять не менее 5-8 см свободного пространства по всем сторонам проигрывателя. Более подробную информацию об извлечении транспортировочных болтов вы можете найти на следующей странице руководства пользователя.

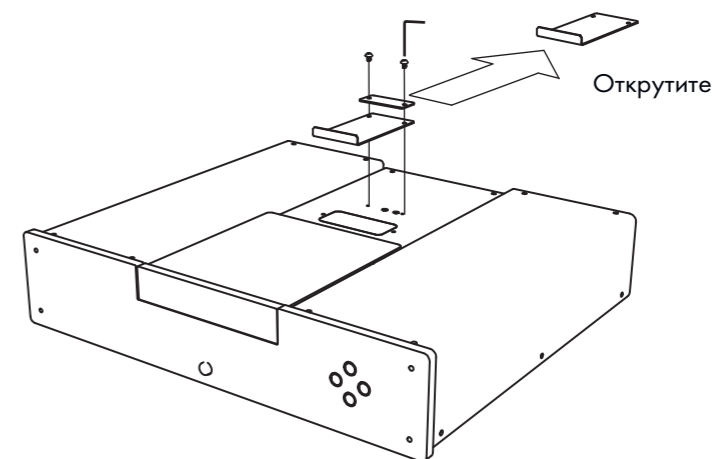
Процедура настройки

Извлечение транспортировочных болтов.

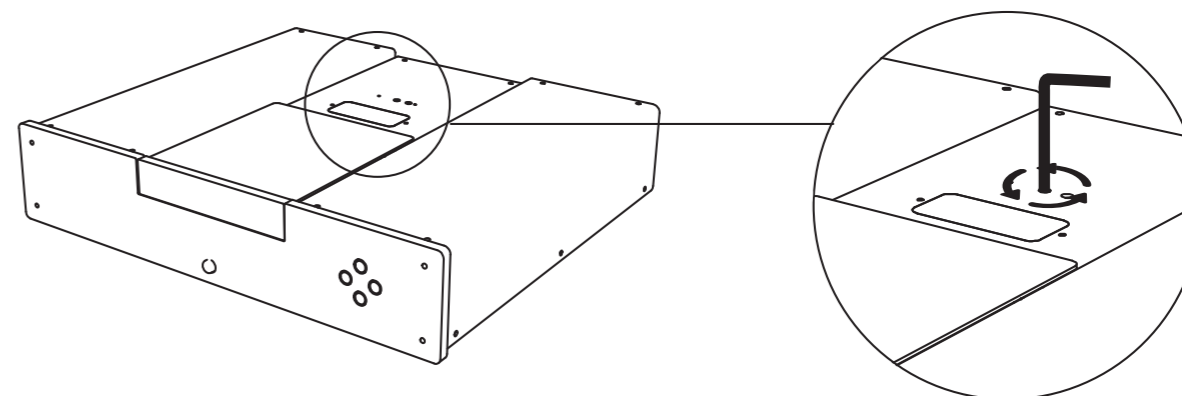
1. Открутите барашковые болты и гайки, расположенные на нижней стороне устройства.



2. Открутите винты с шестигранной головкой на верхней панели устройства. Затем снимите фиксирующую скобу.

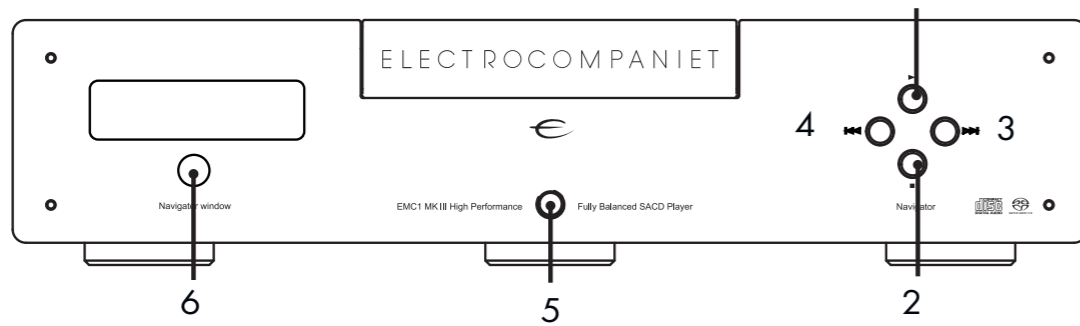


3. Для ослабления транспортировочного винта, расположенного под золотистой пластиной, воспользуйтесь самым большим шестигранным ключом, повернув его против часовой стрелки около 10 раз. Не извлекайте этот винт с шестигранной головкой.



4. Установите золотистую пластину на место и зафиксируйте ее винтами с шестигранной головкой.

Навигационные регуляторы



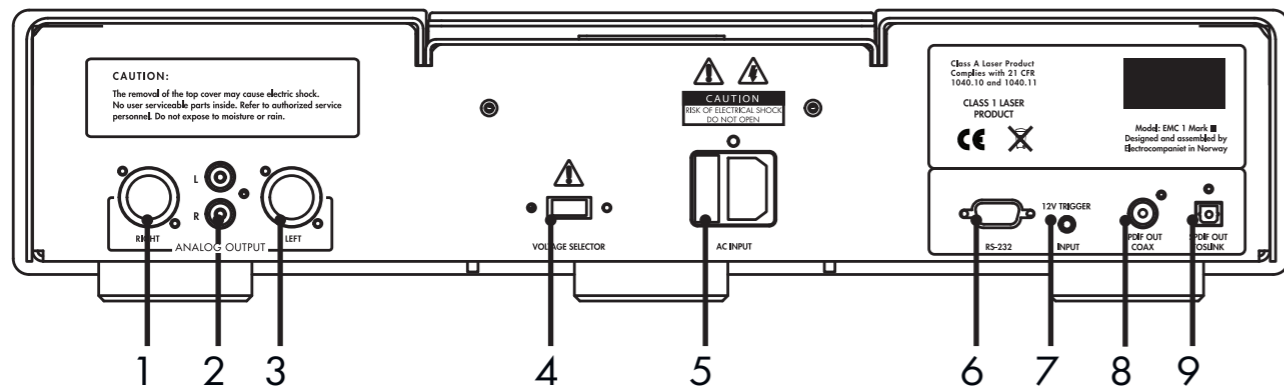
1. Кнопка воспроизведения
2. Кнопка остановки
3. Кнопка перехода к следующему треку
4. Кнопка перехода к предыдущему треку
5. Выключатель питания — Эта кнопка используется для включения и выключения питания проигрывателя.
6. Датчик ИК излучения

Этот инфракрасный датчик будет определять команды, поступающие с пульта ДУ.

Убедитесь, что инфракрасный датчик находится в непосредственном поле видимости пульта ДУ.

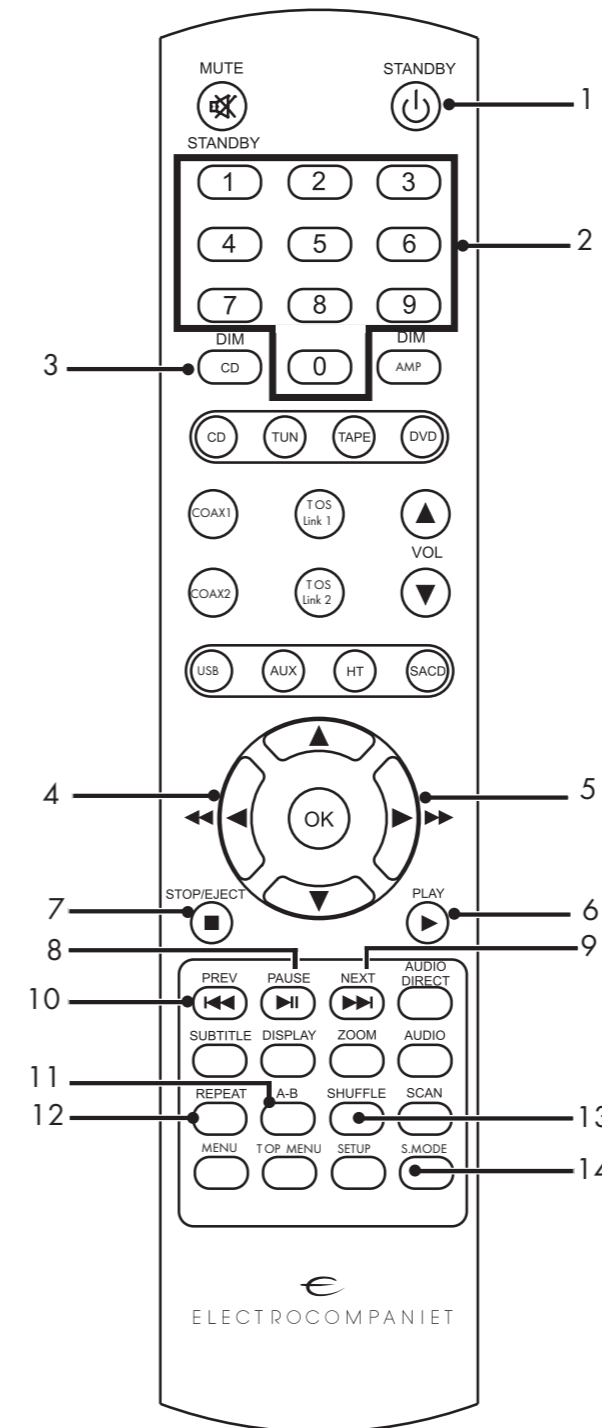
(Более подробная информация об использовании инфракрасного пульта ДУ EMC 1 MK III дана на стр. 7.)

Разъемы задней панели



Разъем	Название	Используется для	Соединительный кабель
1	XLR выход Right	Симметричное аудио соединение	Симметричный / XLR аудио кабель
2	Коаксиальный выход L/R	Несимметричное аудио подключение	RCA / несимметричный аудио кабель
3	XLR выход Left	Симметричное аудио соединение	Симметричный / XLR аудио кабель
4	Селектор напряжения Voltage Selector	Управление триггерным входом 12V trigger	3,5 мм стереофонический мини разъем
5	Вход Power / AC Input с предохранителем	Питание	Кабель питания (Входит в комплект)
6	RS-232	Управление в заказной установке / служебные цели	
7	Триггерный вход	Управление триггерным входом 12V trigger	3,5 мм стереофонический мини разъем
8	SPDIF	Коаксиальный цифровой аудио выход (SPDIF)	Коаксиальный кабель RCA / 75 Ом
9	Выход Toslink out	Оптический цифровой выход	Toslink

Пульт ДУ



1. Кнопка **Standby** — Переключение проигрывателя в режим ожидания будет отмечено мигающим логотипом в верхней части устройства.
2. **Числовые кнопки** — Нажмите эти кнопки для выбора нужного трека на диске. Для выбора треков с номером более 10 нажмите вторую цифру с интервалом в одну секунду.
3. Кнопка **Dim** — Затемнение дисплея и логотипа.
4. Кнопка **поиска назад**
5. Кнопка **поиска вперед**
6. Кнопка **воспроизведения Play**
7. Кнопка **остановки Stop**
8. Кнопка **паузы Pause**
9. Кнопка **перехода к следующему треку Next**
10. Кнопка **перехода к предыдущему треку Prev**
11. Кнопка **A/B** — Повтор сегментов на диске/ в треке. Нажмите эту кнопку один раз для отметки начальной точки повторного воспроизведения выбранного отрезка. Нажмите эту кнопку еще раз для отметки конечной точки нужного отрезка. Воспроизведение выбранного отрезка будет непрерывно продолжаться, пока вы не нажмете кнопку остановки Stop (7).
12. Кнопка **Repeat** — Нажмите эту кнопку один раз для повторного воспроизведения всех треков. Нажмите эту кнопку еще раз для повторного воспроизведения текущего трека. При третьем нажатии этой кнопки режим повторного воспроизведения будет отключен.
13. Кнопка **Shuffle** — Запуск воспроизведения треков в произвольном порядке.

Замена батареек

Используйте 2 батарейки размера AAA или LR03. Вставьте батарейки в отсек, соблюдая их полярность. Извлекайте батареи из пульта, если не планируете его использовать длительное время.

Использование пульта ДУ

При использовании пульта ДУ направьте его на переднюю панель EMC 1 MK III. Инфракрасный датчик должен находиться в непосредственном поле видимости пульта ДУ.



Включение системы

Систему всегда надо включать в следующей последовательности:

Сначала источники сигнала (CD-проигрыватель, тюнер и т.п.). Подождите 30 секунд до включения усилителя(ей).

Выключение системы: Сперва выключите усилитель(и), затем источники сигнала.

Загрузка диска

1. Нажмите и удержите в нажатом положении кнопку STOP в течение 2 секунд. Воспроизведение будет остановлено и на дисплее будет отображена индикация «Ореп». Загрузите диск, плавно нажав на крышку лотка ELECTROCOMPANET и сдвинуть ее по направлению к задней части проигрывателя.

Если вы не используете кнопку STOP до перемещения лотка, то лоток будет заблокирован, и на экране будет отображена индикация "WAIT" до остановки двигателя. Пожалуйста, подождите, пока на дисплее не будет отображена индикация «Ореп». Лоток будет разблокирован.

2. Вставьте диск в лоток. Затем закрепите на диске зажим. Теперь диск будет надежно зафиксирован в лотке.

3. Плавно потяните за крышку отсека и установите ее на место. Проигрыватель сначала должен прочесть и загрузить важные данные с диска. Во время этого процесса на дисплее будет отображена индикация "READING". Этот процесс занимает около 10 секунд. Также на дисплее будет отображено количество треков и общее время записи.

4. Нажмите кнопку запуска воспроизведения — будет запущен первый трек.

5. При необходимости замены диска нажмите кнопку остановки на передней панели или на пульте ДУ, прежде чем откроете лоток.

6. **Во время воспроизведения крышка лотка заблокирована, и вы не сможете открыть его до остановки воспроизведения.**

7. Не касайтесь диска до полной его остановки.



ПРИМЕЧАНИЕ: Воспользуйтесь аналоговым режимом аудиовыхода (желательно балансным XLR) для получения оптимального качества звучания проигрывателя.

1. Выбор слоя воспроизведения гибридных SACD/CD дисков

2. Загрузите в лоток гибридный SACD диск, дождитесь, пока проигрыватель распознает его. Нажмите кнопку STOP, а затем кнопку AUDIO на пульте ДУ для выбора зоны SACD или CD. Воспроизведение будет остановлено, пока на экране не будет отображена индикация "LOAD" и проигрыватель не запустит воспроизведение. На дисплее кратко будет отображена индикация "SACD" или "CD", указывая на выбранную зону воспроизведения.

1. Выбор многоканального и стереофонического воспроизведения зоны SACD

2. Загрузите SACD диск с различными зонами воспроизведения и подождите, пока проигрыватель распознает SACD. Нажмите кнопку AUDIO на пульте ДУ для переключения формата STEREO и MULTI CHANNEL. На дисплее будет отображена индикация "STEREO" или "M-Channel".



ПРИМЕЧАНИЕ: Многоканальный звук будет сведен до стереосигнала!



Технические характеристики

Нижеприведенные технические параметры были измерены на случайных тестовых объектах и представляют собой типичные данные. Все измерения проводились на 120 В / 240 В // 50 Гц / 60 Гц.

Уровень выходного сигнала:.....	(небалансный) 2,3 В rms/ (балансный) 4,6 В rms
Уровень шума:.....	< -130 дБ
Частотные отклонения:.....	20 Гц – 20 кГц (±0,05 дБ)
Разделение каналов:.....	>110 дБ
Нелинейные искажения + шумы:.....	<0.003%
Цифро-аналоговое преобразование:.....	24 бит/192 кГц
Динамический диапазон:.....	120 дБ
Совместимые форматы:.....	CD, HDCD, SACD, MP3
Цифровые выходы:.....	SPDIF COAX, SPDIF TOSLINK
Выходы управления:.....	RS232, 12V Trigger

ГАБАРИТЫ

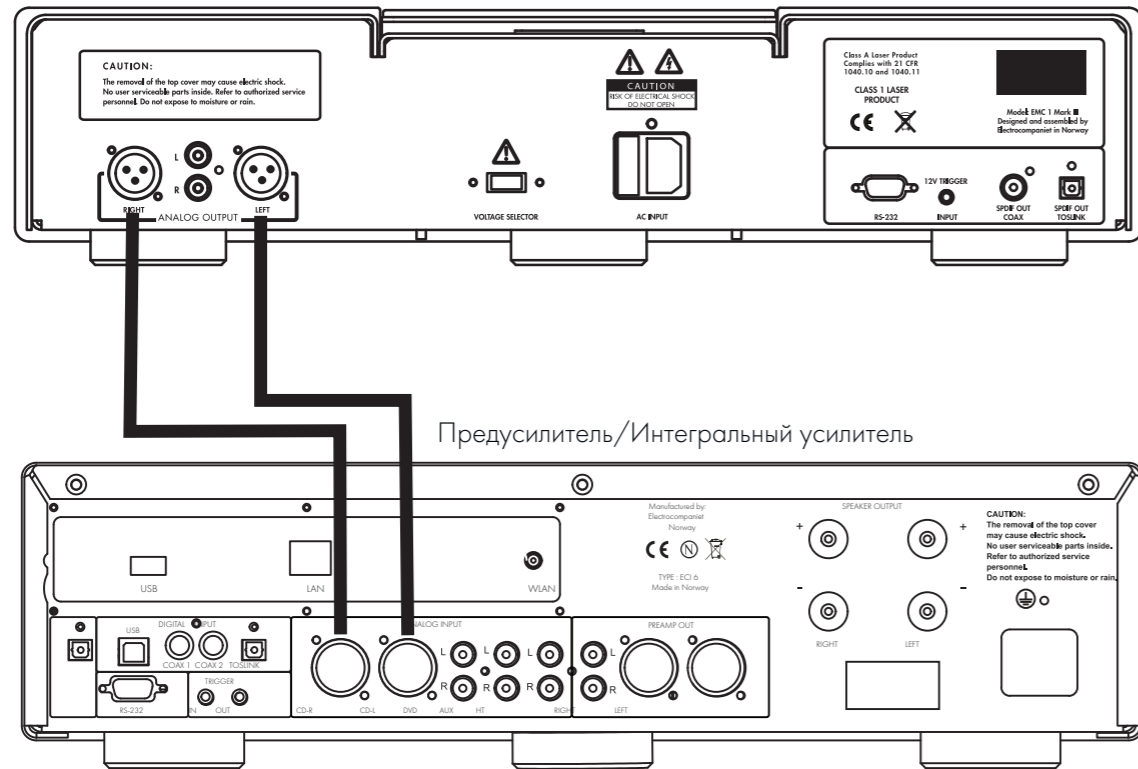
Ширина	482 мм
Глубина	422 мм
Высота.....	120 мм
Вес	18 кг

Производитель оставляет за собой право изменять технические характеристики продуктов без предварительного предупреждения.



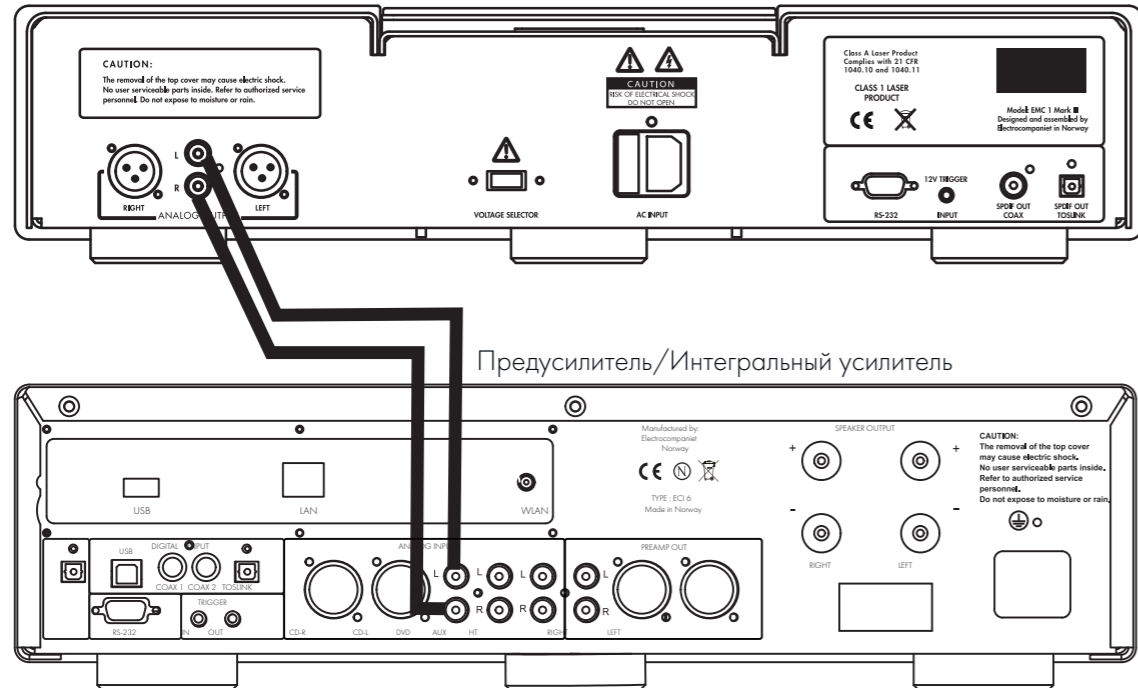
Симметричное аудио соединение

EMC 1 MK III



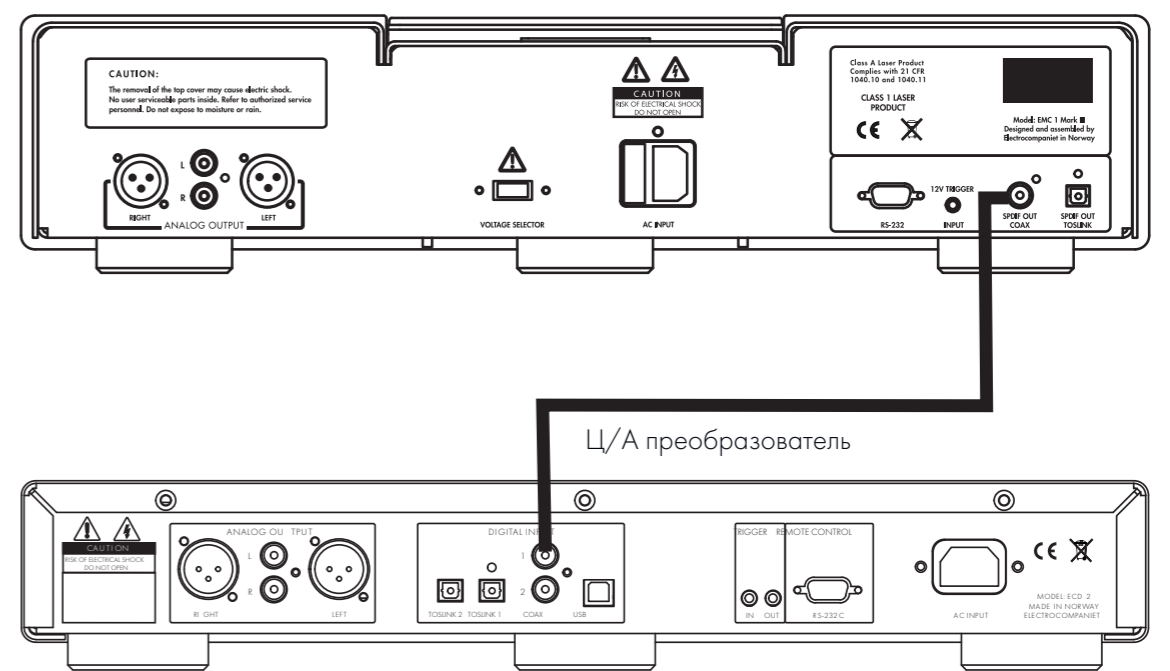
Небалансное аудио соединение

EMC 1 MK III



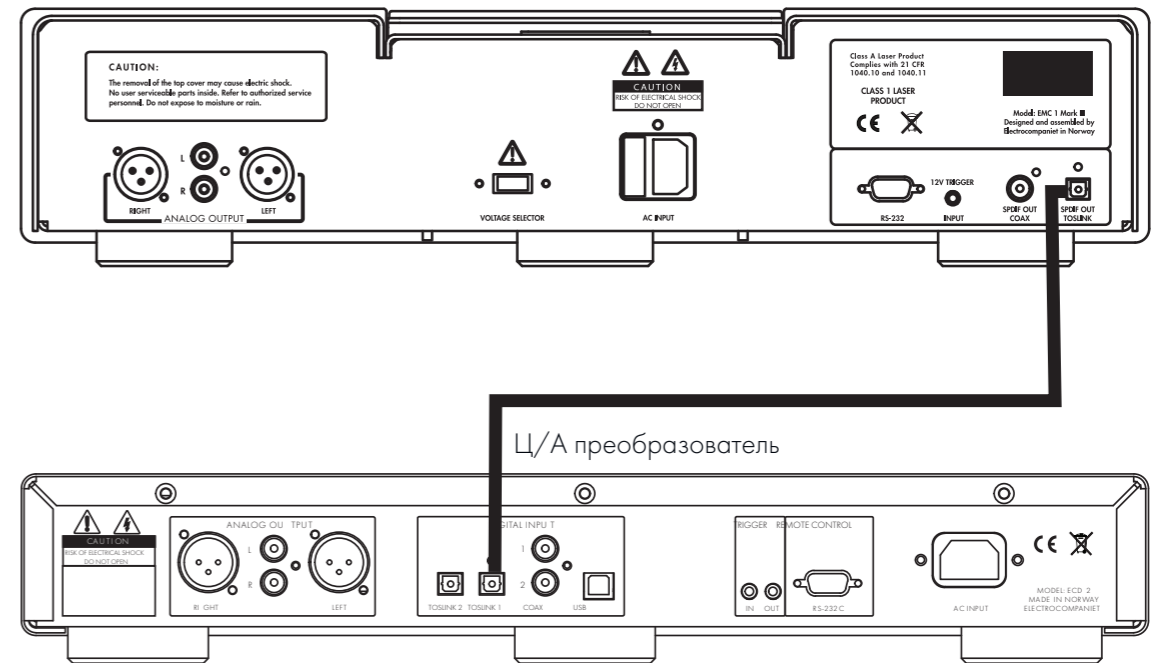
Небалансное цифровое аудио соединение

EMC 1 MK III



Оптическое цифровое аудио соединение

EMC 1 MK III





Регистрация продукта

Зарегистрируйте ваш продукт Electrocompaniet.

Регистрация продукта позволит вам получать новейшую информацию о продуктах Electrocompaniet, включая сообщения о выходе новой версии программного обеспечения.

Для регистрации продукта перейдите на <http://members.electrocompaniet.no>.

Служба поддержки:

www.electrocompaniet.no/Support

1. Конечный пользователь принимает на себя все издержки по пересылке, страховке устройства и его возврату. При отправке устройства для ремонта всегда прикладывайте следующие документы:
2. Торговый чек или другое доказательство покупки, если устройство нуждается в гарантийном ремонте.
3. Сопроводительное письмо с указанием неполадок, симптомов и проблем, связанных с устройством.

Всегда пересылайте устройство в оригинальной упаковке во избежание повреждений при транспортировке.

Компания Electrocompaniet не отвечает за повреждения, причиненные при транспортировке. Если вам требуется дополнительная информация по поводу эксплуатации устройства или у вас есть вопросы, связанные с сервисным обслуживанием, пожалуйста, свяжитесь с вашим дилером или национальным дистрибьютором.

Обновления руководства пользователя

Обновленная версия руководства пользователя доступна в сети на веб-сайте Electrocompaniet. Такие обновления необходимы для отражения новых функций, добавленных в проигрыватель уже после выхода в тираж руководства пользователя. Будущие версии программного обеспечения будут содержать новые характеристики и функции, которые будут описаны в электронном руководстве пользователя.



Коды ИК датчика

Коды RC6 указываются в виде xxx.yyy. xxx является 8-битовым адресом. yyy является 8-битовым кодом команды. Все данные являются десятичными. Коды RC6 указываются в режиме 0.

Название кнопки	Тип кода	Шестнадцатеричный код
STANDBY	RC6	04.0C
1	RC6	04.01
2	RC6	04.02
3	RC6	04.03
4	RC6	04.04
5	RC6	04.05
6	RC6	04.06
7	RC6	04.07
8	RC6	04.08
9	RC6	04.09
0	RC6	04.00
CD DIM	RC6	04.13
PREV	RC6	04.21
PLAY	RC6	04.2C
STOP	RC6	04.31
NEXT	RC6	04.20
REPEAT	RC6	04.1D
SHUFFLE	RC6	04.1C
AB	RC6	04.3B
PAUSE	RC6	04.30
Ускоренная перемотка вперед	RC6	04.5B
Ускоренная перемотка назад	RC6	04,5 A



ELECTROCOMPANIET

If music really matters™

Внимание!

Во избежание риска удара электрическим током не оставляйте устройство под воздействием дождя или влаги. Прежде чем подключать устройство к сети убедитесь в соответствии напряжения в сети. Не снимайте крышку устройства. Внутри устройства нет частей, доступных для обслуживания пользователем. Сервисное обслуживание устройства выполняется квалифицированным персоналом. В случае ремонта устройства неквалифицированным мастером гарантийное обслуживание будет отменено. При необходимости обращайтесь в уполномоченный сервисный центр Electrocompaniet.