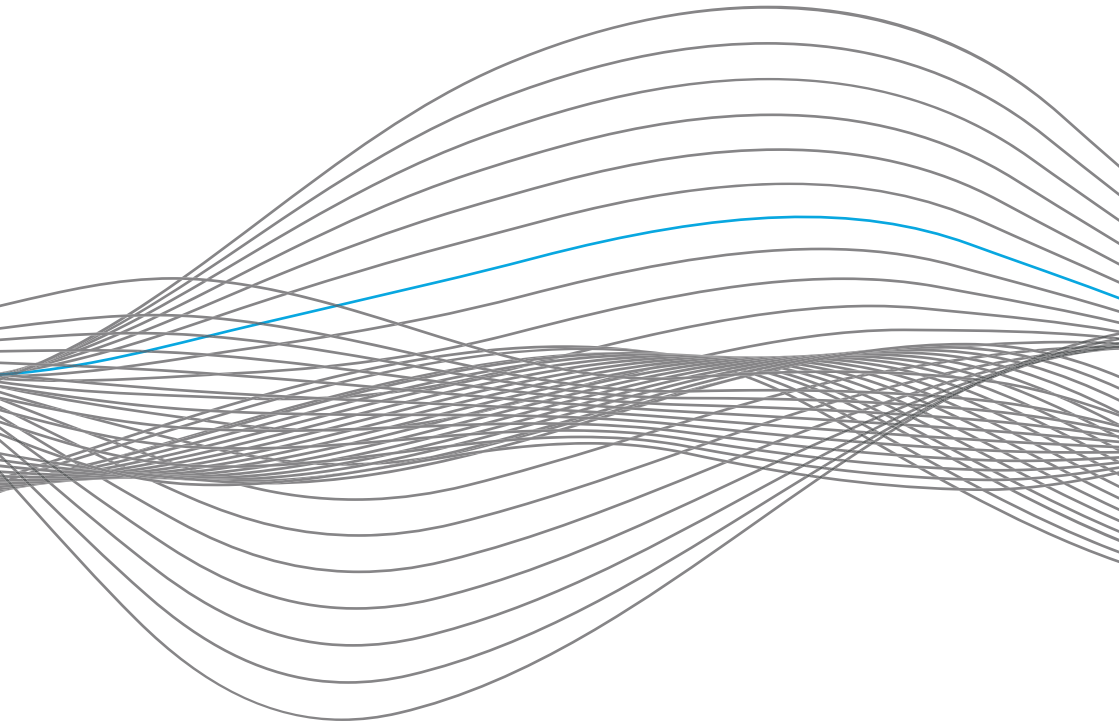


ELAC PASSIVE LAUTSPRECHER
ELAC PASSIVE LOUDSPEAKERS



BEDIENUNGSANLEITUNG & SICHERHEITSHINWEISE
OPERATING & SAFETY INSTRUCTIONS

ELAC-Herstellersgarantie in der EU

- I. Die folgenden Garantiebestimmungen gelten für innerhalb der Europäischen Union von einem autorisierten Fachhändler erworbene Produkte von ELAC. Zur Geltendmachung von Gewährleistungsansprüchen außerhalb der Europäischen Union wenden Sie sich bitte an Ihren lokalen Händler/Distributor des jeweiligen Landes, in welchem das Produkt erworben wurde.
- II. Die folgenden Bestimmungen erweitern die Rechte des Erwerbers und beeinflussen in keiner Weise die nach der jeweiligen Rechtsordnung zusätzlich bestehenden Rechte wie beispielsweise die Gewährleistungsrechte.
- III. Aus den Garantiebestimmungen entstehen Ansprüche nur für diejenigen Erwerber, die das betreffende Produkt von einem autorisierten Fachhändler erworben haben. ELAC betreibt ein selektives Vertriebssystem. Wird das Produkt von einem nicht autorisierten Händler erworben, entstehen keine Garantieansprüche. Etwaige Gewährleistungsansprüche gegen den Verkäufer bleiben davon unberührt.
- IV. Die Garantie erstreckt sich auf Material-, Konstruktions- oder Verarbeitungsmängel.
- V. Die Garantie erstreckt sich nicht auf Schäden, die auf normalen Verschleiß, grobe Behandlung oder unsachgemäßen Gebrauch oder fehlerhafte Bedienung zurückzuführen sind oder auf natürliche oder übliche Abnutzungen. Die Garantie erstreckt sich nicht auf optisch uneinheitliche Furnierstrukturen oder Verfärbungen des Furniers, da es sich hierbei um natürliches Material handelt. Die Garantie erstreckt sich nicht auf Mängel, die in Verbindung mit anderen Produkten auftreten, die nicht von ELAC hergestellt wurden oder in sonstiger Weise durch nicht bestimmungsgemäßen Gebrauch auftreten. Auf die sachgerechte Bedienung gemäß der den Produkten beiliegenden Bedienungsanleitung wird ausdrücklich hingewiesen. Die Garantie erstreckt sich nicht auf Mängel, die durch unsachgemäßes Aufstellen oder unsachgemäße Lagerung entstehen. Unsachgemäßes beispielsweise das Aufstellen oder die Lagerung und feuchter Umgebung oder in einer Umgebung, in welcher das Produkt extremen Temperaturen und/oder Temperaturschwankungen, Oxidation oder Korrosion ausgesetzt ist. Mängel, die durch Verschütten von Flüssigkeiten oder Nahrungsmitteln oder sonstige chemische Substanzen an die Produkte gelangen und auf sie einwirken, sind von der Garantie ebenfalls nicht umfasst.
- VI. Die Garantie erlischt, wenn ein Produkt nicht durch ELAC oder einen autorisierten Fachhändler geöffnet, verändert oder repariert wird. Die Garantie erlischt, wenn die Seriennummer entfernt oder unleserlich gemacht wird.
- VII. Material-, Konstruktions- oder Verarbeitungsmängel werden innerhalb der Garantiefrist von ELAC oder von einem autorisierten Fachhändler des Landes, in welchem das Produkt erworben wurde, kostenlos behoben. Dies geschieht innerhalb einer wirtschaftlich angemessenen Frist. Nach Ermessen von ELAC oder des autorisierten Fachhändler kann die Garantieleistung auch in einem Austausch des betroffenen Produkts erfolgen. Soweit baugleiche Produkte nicht mehr verfügbar sind, kann ein Austausch in Form eines anderen Produkts erfolgen, welches der gleichen Preis- und Qualitätsklasse entspricht, wenn dies unter Berücksichtigung der Interessen des Erwerbers für diesen zumutbar ist. Das Eigentum der ausgetauschten Ersatzteile oder der ausgetauschten Produkte geht auf ELAC über.
- VIII. Eine Bemängelung muss innerhalb der Garantiezeit gegenüber ELAC (ELAC Electroacoustic GmbH, Fraunhoferstraße 16, 24118 Kiel) oder einem autorisierten Fachhändler innerhalb angemessener Frist nach Entdeckung des Mangels bekanntgegeben werden. Im Garantiefall muss ELAC oder dem autorisierten Fachhändler das bemängelte Produkt und eine Kopie des Original-Kaufbelegs übergeben oder zugesandt werden. Aus diesen Belegen müssen sich folgende Informationen ergeben:
- a) Name und Adresse des Fachhändlers, b) Datum und Ort des Kaufes, c) Artikelbezeichnung, Produkttyp und Seriennummer. Bei einer Zusendung des bemängelten Produkts liegt das Transportrisiko beim Anspruchsteller. ELAC übernimmt keine Versand-, Transport, Wege- und/oder Arbeitskosten.
- Zur Bearbeitung des Garantiefalles und Rücksendung etwaig reparierter oder ausgetauschter Produkte ist ebenfalls die Angabe des Namens und der Adresse des Erwerbers erforderlich.
- Informationen über die autorisierten Fachhändler erfahren Sie auch über die Homepage www.elac.de/dealers-distributors/.
- Für den Fall einer Bearbeitung eines nicht unter diese Bedingungen fallenden Produktes, kann ELAC dem Anspruchsteller eine angemessene Bearbeitungsgebühr in Rechnung stellen.
- IX. Die Garantiefrist beginnt mit Auslieferung des Produkts an den erstmaligen Endkunden. Maßgeblich für den Beginn der Garantiefrist ist das Verkaufsdatum auf dem von dem autorisierten Fachhändler ausgestellten Kaufbelegs. Die Garantiefrist beträgt für Produkte der ELAC Electroacoustic GmbH: 5 Jahre für passive Lautsprecher bzw. 2 Jahre für aktive Lautsprecher, Subwoofer und sonstige Elektronikprodukte. Eine Garantieleistung bewirkt keine Verlängerung bzw. Hemmung der Garantiefrist und setzt auch keine neue Garantiefrist in Gang.
- X. Außerhalb der Haftung für Sach- und Rechtsmängel haftet ELAC unbeschränkt, soweit die Schadensursache auf Vorsatz oder grober Fahrlässigkeit beruht. ELAC haftet auch für die leicht fahrlässige Verletzung von wesentlichen Pflichten (Pflichten, deren Verletzung die Erreichung des Vertragszwecks gefährdet) sowie für die Verletzung von Kardinalpflichten (Pflichten, deren Erfüllung die ordnungsgemäße Durchführung des Vertrages überhaupt erst ermöglicht und auf deren Einhaltung der Nutzer regelmäßig vertraut), jedoch nur für den vorhersehbaren, vertragstypischen Schaden. Die Haftung für leichte Fahrlässigkeit ist der Höhe nach auf die bei Vertragsschluss vorhersehbaren Schäden, mit deren Entstehung typischerweise gerechnet werden muss, beschränkt. Diese Haftungsbeschränkungen gelten nicht bei der Verletzung von Leben, Körper und Gesundheit, für einen Mangel nach Übernahme einer Garantie, bei arglistig verschwiegenen Mängeln, bei einer Haftung nach dem Produkthaftungsgesetz und bei datenschutzrechtlichen Anspruchsgrundlagen. Der vorstehende Haftungsausschluss gilt auch zugunsten von Organen, Angestellten, Vertretern und Erfüllungsgehilfen von ELAC. ELAC haftet nicht für Schäden, welche aufgrund Vorsatzes oder grober Fahrlässigkeit durch den Erwerber herbeigeführt wurden.
- XI. Die Herstellergarantie nach diesen Bedingungen ist die einzige Garantie, welche ELAC für ihre Produkte gewährt. Sie geht im Fall von Widersprüchen allen sonstigen, mündlichen oder schriftlichen Vereinbarungen vor. - ELAC 030350

Herzlichen Glückwunsch! Sie sind stolzer Besitzer eines

ELAC Lautsprechers!

Wir beglückwünschen Sie zum Kauf eines ELAC Lautsprechers, der unter strengen Qualitäts- und Umweltauflagen hergestellt wurde. Um alle Leistungsmerkmale optimal auszunutzen, lesen Sie bitte die Bedienungsanleitung gründlich durch. Wir raten Ihnen, diese Anleitung für späteres Nachschlagen gut aufzubewahren.

Bitte beachten Sie die Sicherheitshinweise, die der Verpackung Ihres neuen Lautsprechers ggf. beige packt sind. Bitte lesen, beachten und befolgen Sie alle diese Sicherheitshinweise und bewahren Sie diese ebenfalls auf. Beachten Sie alle Warnungen, die auf dem Gerät und in der Bedienungsanleitung aufgeführt sind.



		Seite / page
Deutsch	Sicherheitshinweise	3
	Vor der Inbetriebnahme	5
	Anschlüsse	6
	Allgemeine Hinweise	8
	Aufstellen der Lautsprecher	9
	Service / Pflege / Fertigungskontrolle / Entsorgung / Recycling	14
English	Safety Instruction	17
	Before use	19
	Connections	22
	Placements / Setups	24
	Warranty	28



1. Allgemeines

Lesen und beachten Sie die folgenden Sicherheitshinweise und bewahren Sie diese sorgfältig auf. Beachten Sie alle Warnungen, die auf dem Lautsprecher und in der Bedienungsanleitung vermerkt sind. Überprüfen Sie den Lautsprecher vor der Inbetriebnahme auf vorhandene Schäden. Der Lautsprecher muss sich in einem einwandfreien Zustand befinden. Beschädigte Teile können zu Verletzungen führen.

2. Bestimmungsgemäßer Gebrauch

Schließen Sie den bzw. die Lautsprecher gemäß der Vorgaben in der Bedienungsanleitung an. Viele ELAC Lautsprecher sind mit Spikes und/oder rutschfesten Füßen ausgestattet. Diese sind ausschließlich für den Niveaueausgleich des Lautsprechers vorgesehen. Um Niveaunterschiede bei unebenen Böden auszugleichen, drehen Sie die Spikes oder rutschfesten Füße um 2 bis 3 Gewindeumdrehungen heraus. Der Lautsprecher muss stets senkrecht stehen: Die Standfestigkeit des Lautsprechers darf durch die Verwendung von Spikes oder rutschfesten Füßen nicht beeinträchtigt werden, da der Lautsprecher andernfalls kippen kann.

3. Aufstellungsort

Die Lautsprecher dürfen nur auf ebenen Untergründen aufgestellt werden.

Vermeiden Sie als Aufstellort für die Lautsprecher Orte

- mit direkter Sonneneinstrahlung
- mit hoher Feuchtigkeit
- die vibrationsanfällig sind
- an denen besonders heiße oder kalte Temperaturen auftreten
- die sich in der Nähe von Röhren-Fernsehgeräten befinden
(die Lautsprecher sind nicht magnetisch abgeschirmt und können das Farbbild von Röhren-Fernsehgeräten beeinträchtigen)
- in unmittelbarer Nähe von magnetischen Karten
(die Lautsprecher sind nicht magnetisch abgeschirmt, wodurch magnetische Karten wie z.B. Kreditkarten oder Fahrkarten mit Magnetstreifen Schaden nehmen können).

WARNUNG! Achten Sie bei dem Produkt auf einen sicheren Stand, um mögliche Verletzungen durch Umkippen zu vermeiden. Die Standfestigkeit auf Teppichboden lässt sich durch die Verwendung von Spikes verbessern. Achten Sie beim Anbringen von Spikes darauf, sich nicht an deren scharfen Enden zu verletzen. Auf glatten Böden lässt sich die Standfestigkeit mithilfe von Klettverschlüssen oder doppelseitigen Klebestreifen erhöhen. Positionieren Sie den Lautsprecher nicht in der Nähe von Wärmequellen wie Heizungen, Heizungsventilen, Öfen oder anderen Geräten (einschließlich Verstärkern), die Hitze entwickeln, oder in explosionsgefährdeten Bereichen.

- Blockieren Sie niemals Lüftungsschlitze. Beachten Sie beim Aufstellen die Anweisungen des Herstellers.
- Stellen Sie den Lautsprecher nicht in ein geschlossenes Regal oder einen geschlossenen Schrank.
- Stellen Sie keine brennenden Kerzen auf den Lautsprecher bzw. in dessen unmittelbare Nähe.
- Positionieren Sie den Lautsprecher nicht in unmittelbarer Nähe eines Transformators, da es sonst durch elektromagnetische Einstreuung des Transformators zu einem Brummen der Tieftöner kommen kann.
- Rutschfeste Füße oder Unterlegscheiben für Spikes können bei bestimmten Werkstoffen/Lackierungen/Materialoberflächen Verfärbungen bzw. Abdrücke verursachen.

SICHERHEITSHINWEISE



4. Überlastung

Bei extremer Überlastung des Geräts durch einen sehr hohen Lautstärkepegel kann es zu einer Beschädigung einzelner Bauteile kommen. Daher sollten Sie Lautsprecher bei Betrieb mit extrem hohem Pegel nicht unbeaufsichtigt lassen.

5. Wartungsarbeiten

GEFAHR! Öffnen Sie niemals das Gehäuse, da die Bauelemente und Leiter Spannungen führen können! Wartungsarbeiten dürfen ausschließlich von qualifiziertem Fachpersonal durchgeführt werden.

Der Lautsprecher muss gewartet werden, wenn er in irgendeiner Weise beschädigt wurde, z.B. wenn das Netzkabel oder der Netzstecker beschädigt wurde, Flüssigkeiten auf dem Lautsprecher verschüttet wurden oder Gegenstände auf den Lautsprecher gefallen sind, der Lautsprecher Regen oder Feuchtigkeit ausgesetzt wurde, er nicht ordnungsgemäß funktioniert oder fallen gelassen wurde. Öffnen Sie niemals den Lautsprecher, um eine Gefährdung durch elektrischen Strom möglichst zu vermeiden. Wartungsarbeiten dürfen ausschließlich von qualifiziertem Fachpersonal durchgeführt werden.

6. Reinigung

HINWEIS: Verwenden Sie zur Reinigung nur ein weiches Tuch mit glatter Oberfläche bzw. einen weichen Pinsel. Verwenden Sie auf keinen Fall Scheuermittel, Alkohol, Waschbenzin, Möbelpolitur oder Ähnliches zur Reinigung! Möbel sind häufig mit den verschiedensten Lacken und Kunststoffen beschichtet, die mit chemischen Substanzen behandelt sein können. Manche dieser Substanzen können Bestandteile enthalten, die die Gummifüße angreifen und aufweichen. Legen Sie daher ggf. eine rutschfeste Unterlage unter den/die Lautsprecher.

7. Lautstärkepegel

VORSICHT! Dauerhaft hohe Lautstärkepegel können ernsthafte Hörschäden hervorrufen. Achten Sie daher auf einen angemessenen Umgang mit der Lautstärke.

8. Entsorgung

Die Verpackung besteht aus recyclingfähigen Materialien. Entsorgen Sie diese bitte umweltgerecht. Werfen Sie den Lautsprecher am Ende seiner Lebensdauer nicht in den normalen Hausmüll. Führen Sie den Lautsprecher entsprechend den geltenden gesetzlichen Vorschriften einer geordneten Entsorgung zu. Erkundigen Sie sich hierzu bei Ihrer Stadtverwaltung nach geeigneten Möglichkeiten, damit die im Gerät enthaltenen wertvollen Rohmaterialien wiederverwendet werden können. Machen Sie den Lautsprecher vor der Entsorgung unbrauchbar.

PHILOSOPHIE



Vielen Dank, dass Sie sich für den Kauf dieses ELAC Produkts entschieden haben. Seit der Firmengründung im Jahre 1926 hat sich ELAC stetiges Streben nach Höchstleistung zum Prinzip gemacht.

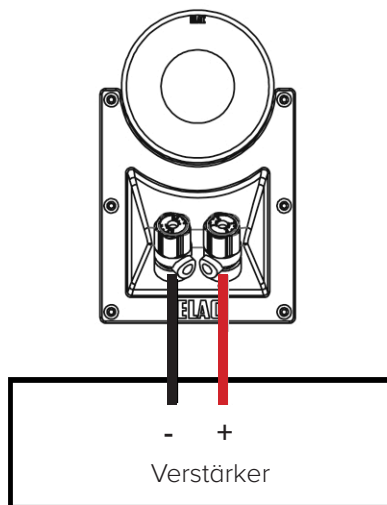
Ihre neuen ELAC Lautsprecher mit ihren qualitativ hochwertigen Bauteilen wurden für höchste Ansprüche konstruiert und bieten exquisite Klangqualität. Konzipiert wurden sie von einer Gruppe passionierter Entwickler mit dem Ziel, eine völlig neue Dimension der Klangwiedergabe in Ihr Zuhause zu bringen. Viel Freude mit Ihren ELAC Lautsprechern!

VOR DER INBETRIEBNAHME

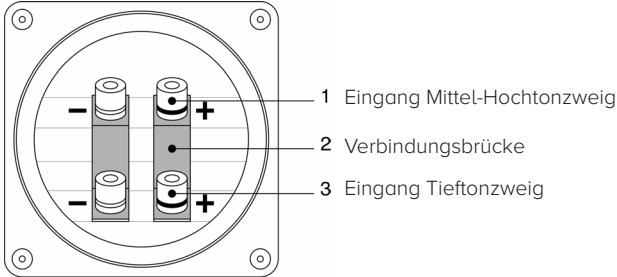


Achten Sie darauf, die Lautsprecher und andere Bauteile nicht zu beschädigen:

- Nehmen Sie die Lautsprecher vorsichtig aus der Verpackung heraus, um die Lautsprecher nicht zu beschädigen.
- Verwenden Sie einen geeigneten Leitungsquerschnitt (mindestens $1,5 \text{ mm}^2$ bei einem Abstand bis zu $7,5 \text{ m}$).
- Achten Sie beim Anschluss unbedingt auf die korrekte Polarität. Zur einfacheren Handhabung sind die meisten Lautsprecherkabel entsprechend gekennzeichnet. Der Plusanschluss (rot) der Verstärkerklemme muss mit dem Plusanschluss (rot) des Lautsprechers verbunden werden. Gehen Sie auf der Minusseite nach demselben Verfahren vor. Entfernen Sie an den Enden des Lautsprecherkabels ca. 13 mm der Isolierung, verdrehen Sie dann die blanken Einzeldrähte und führen Sie sie in die Polklemme ein.
- Stellen Sie vor dem Anschließen eines Lautsprechers sicher, dass alle Komponenten ausgeschaltet sind.
- Vergewissern Sie sich, dass die Plus- und Minuslitzen nach dem Anschluss an die Lautsprecherklemmen nicht miteinander in Kontakt kommen.

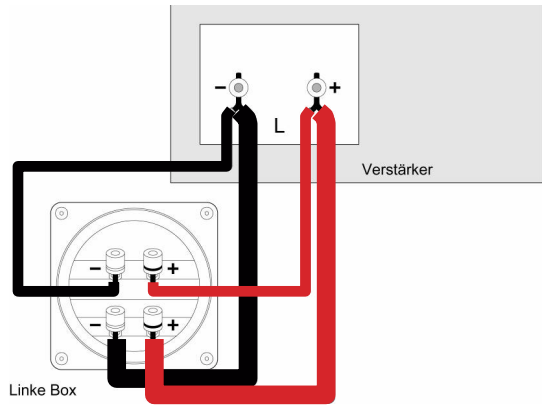


BI-WIRING ANSCHLUSS



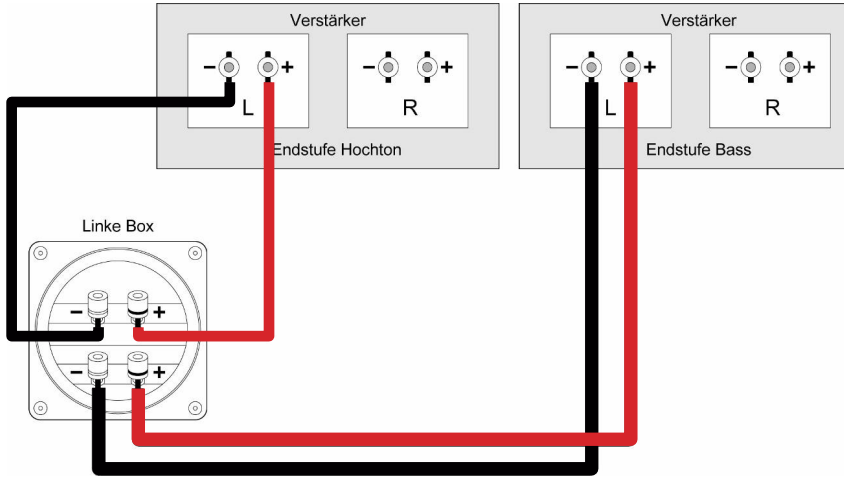
Viele unserer Lautsprecher bieten die Möglichkeit, den Hoch-/Mitteltonteil und den Bassteil getrennt über zwei Verstärker (Bi-Amping) oder zumindest über getrennte Anschlusskabel (Bi-Wiring) zu betreiben. Hierfür sind diese Lautsprecher mit Doppelterminals ausgerüstet. Die zwei Anschlussbuchsenpaare sind für den Normalbetrieb (mit einer einzigen Zuleitung) werkseitig mit Kurzschlussbrücken verbunden.

Für den Bi-Wiring/Bi-Amping-Betrieb sind diese Kurzschlussbrücken zu entfernen. Dabei bleiben die zu den jeweiligen Chassis gehörigen Passiv-Netzwerke in Funktion, so dass spezielle Filter-Netzwerke (Frequenzweichen) nicht notwendig sind.



Das eine Anschlussbuchsenpaar führt zum Hoch-/Mitteltonnetzwerk, das andere zum Tieftonnetzwerk. Durch getrennte Leitungsführung (Bi-Wiring) erreicht man eine Entkopplung der beiden Zweige, d.h., das Übersprechen zwischen dem Tiefton- und Hoch-/Mitteltonzweig wird verringert. Auch lassen sich für den jeweiligen Zweck optimierte Anschlusskabel verwenden, z.B. besonders induktivitätsarme Kabel für den Hochtonbereich und besonders große Kabelquerschnitte für den Bassbereich.

BI-AMPING ANSCHLUSS



Werden die beiden Zweige über getrennte Endverstärker betrieben, so ist es möglich, die Verstärker angepasst an die Anforderungen für die Übertragung hoher und mittlerer bzw. tiefer Frequenzen auszuwählen. Mit getrennter Lautstärkenregelung für die beiden Zweige lässt sich die gesamte Klangbalance besser den örtlichen Gegebenheiten (Wohnraumakustik) anpassen.

Beachten Sie bitte, dass unterschiedliche Endverstärkermodelle eventuell nicht gleich laut spielen, wenn sie per Y-Adapter aus der gleichen Quelle gespeist werden. Die Ursache hierfür sind unterschiedliche Verstärkungsfaktoren zwischen Eingangs- und Ausgangspegel.

Damit die Klangbalance nicht vom Zufall bestimmt wird, sind Endstufenmodelle mit eingebauten Pegelstellern sinnvoll, so dass ein Ausgleich der Verstärkungsfaktoren oder gezielt die Einstellung der gewünschten Klangbalance möglich ist.

Noch universeller ist es, für eine der beiden Stereo-Endstufen einen hochwertigen Vollverstärker zu wählen, dessen Lautstärkensteller dann für die gewünschte Klangbalance benutzt wird. Die andere Endstufe kann dann ein puristisches Modell ohne jede Einstellmöglichkeit sein. Unabhängig hiervon muss natürlich eine gemeinsame Vorstufe zur Einstellung von Gesamtlautstärke und Programmquelle vorhanden sein. Falls die Vorstufe nur einen Ausgang besitzt, schafft ein einfaches Y-Adapterkabel Abhilfe. Beim Einsatz unterschiedlicher Verstärkermodelle sollte eine mögliche interne Verpolung eines Verstärkers überprüft werden.



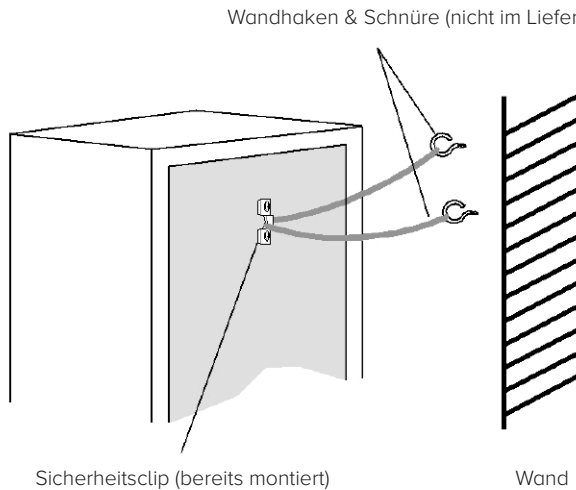
Magnetisch gehaltene Gitter anbringen und entfernen

Die Gitter Ihrer Lautsprecher sind so konzipiert, dass sie nach Bedarf abgenommen werden können. Um ein Gitter abzunehmen, halten Sie es an der oberen oder unteren Kante und ziehen Sie es behutsam ab. Um das Gitter wieder aufzusetzen, einfach in seiner richtigen Position am Lautsprecher halten und es wird von den Magneten festgehalten.

WICHTIG!

Sicherheitsclip bei einigen ELAC Standlautsprechern

Bei einigen ELAC Standlautsprechern sind auf der Rückseite der Gehäuse Sicherheitsclips montiert, mit denen diese an der Wand befestigt und damit gegen ein Kippen gesichert werden können. Verwenden Sie in die Wand geschraubte Wandhaken (nicht im Lieferumfang enthalten) und führen Sie eine geeignet dimensionierte Schnur (nicht im Lieferumfang enthalten), um diesen Haken und dann durch den Sicherheitsclip. Prüfen Sie anschließend, dass die montierten Haken und die Schnur ein Kippen des Lautsprechers verhindern.



VORSICHT:

Der Sicherheitsclip ist kein Befestigungsmaterial und daher nicht für eine hängende Wandmontage des Lautsprechers zu verwenden. ELAC übernimmt keine Haftung für Schäden, die auf unsachgemäße Montage/Installation, ungenügende Tragkraft des Installationsmaterials, unsachgemäßen Gebrauch oder Naturkatastrophen zurückzuführen sind.

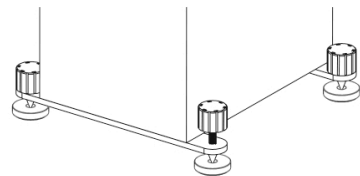
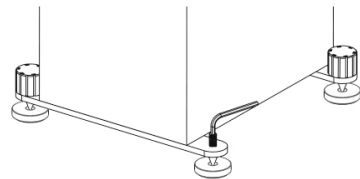
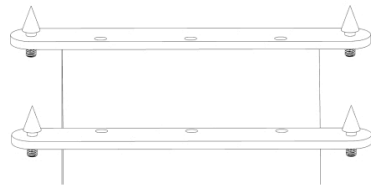
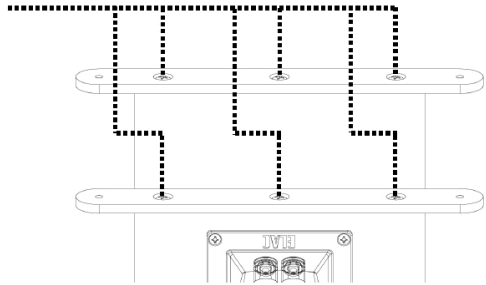
AUSLEGER UND SPIKES

Bei einigen ELAC Standlautsprechern im Paket enthaltenen Auslegern kann das Lautsprechergehäuse mit einer größeren Standfläche versehen werden. Die enthaltenen Spikes verbessern die Standfestigkeit auf unebenen oder mit dickem Teppich ausgelegten Untergründen.

ACHTUNG: Da Spikes naturgemäß sehr spitz sind, besteht Verletzungsgefahr!

WICHTIG: Nutzen Sie die mitgelieferten Bodenscheiben, wenn die Spikes auf harten Bodenbelägen wie Holz oder Fliesen zum Einsatz kommen.

- **WICHTIG:** Um Kratzer oder andere Gehäuseschäden zu vermeiden, stellen Sie den Lautsprecher während der Montage der Ausleger und Spikes umgekehrt auf einen weichen Untergrund. Wir empfehlen, die Montage gemeinsam mit einer zweiten Person vorzunehmen.
- Befestigen Sie die Ausleger mit den mitgelieferten Kopfschrauben.
- Schrauben Sie die Spikes wie in der Abbildung rechts in die Platten. Nun kann der Lautsprecher umgedreht und aufgestellt werden. Bewegen Sie den Lautsprecher mit angeschraubten Spikes äußerst vorsichtig. Nutzen Sie die mitgelieferten Bodenscheiben, wenn es sich bei Ihrem Fußbodenbelag um Holz oder Fliesen handelt.
- Mit Hilfe des mitgelieferten Winkelschraubendrehers können Sie die Höhe der Spikes individuell anpassen, bis der Lautsprecher gerade steht und alle vier Spikes den Boden berühren.



AUFSTELLEN DER LAUTSPRECHER



Erzielen Sie maximale Leistung und optimale Klangqualität, indem Sie Ihre ELAC Lautsprecher richtig positionieren und anordnen. Obwohl sich Räume in ihrem Aufbau unterscheiden, bieten Ihnen die folgenden Richtlinien eine Orientierungshilfe, wenn Sie die Lautsprecher für Ihren individuellen Raum konfigurieren. Für das Aufstellen von Lautsprechern gibt es keine „exakten“ Regeln oder Angaben für Begrenzungen, jedoch können die folgenden Anregungen dabei helfen, das für Sie klangliche Optimum zu erreichen. Dabei gilt, die beste Anordnung ist immer diejenige, die für Sie persönlich am besten klingt. Daher empfehlen wir Ihnen zu experimentieren, indem Sie die Position bzw. Ausrichtung der Lautsprecher verändern.

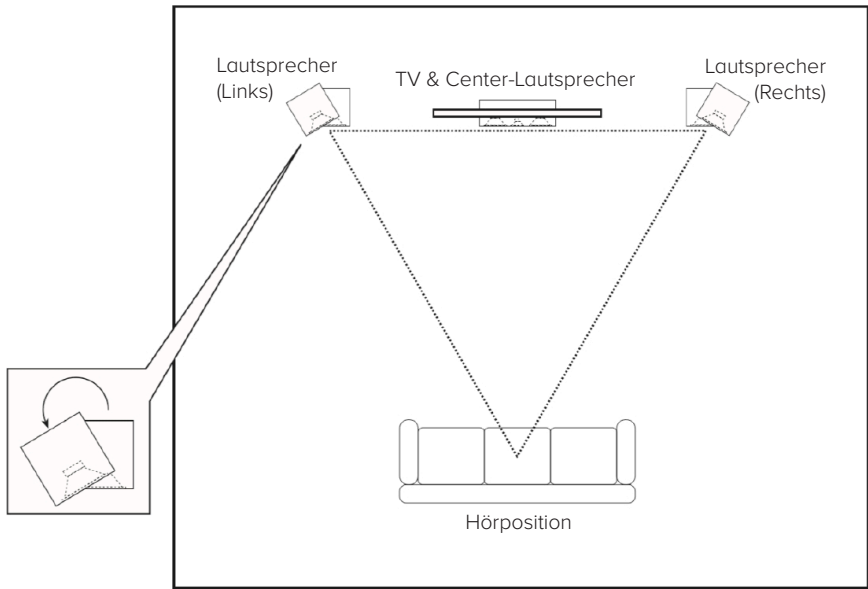


Platzieren Sie die Lautsprecher circa 30 bis 60 cm von Begrenzungen (z.B. Wänden sowie Raumecken) entfernt. Eine Aufstellung nahe einer Seiten- oder Rückwand verstärkt die Basswiedergabe. Wird der Aufstellort jedoch zu nah an einer Wand (bzw. insbesondere zu nah an einer Zimmerecke) gewählt, kann dies zu einem unnatürlichen Klang führen. Ist eine Eckposition unvermeidlich, versuchen Sie, den Lautsprecher so zu positionieren, dass Rückwand- und Seitenwandabstand des Lautsprechers unterschiedlich sind.

STEREO-ANORDNUNG

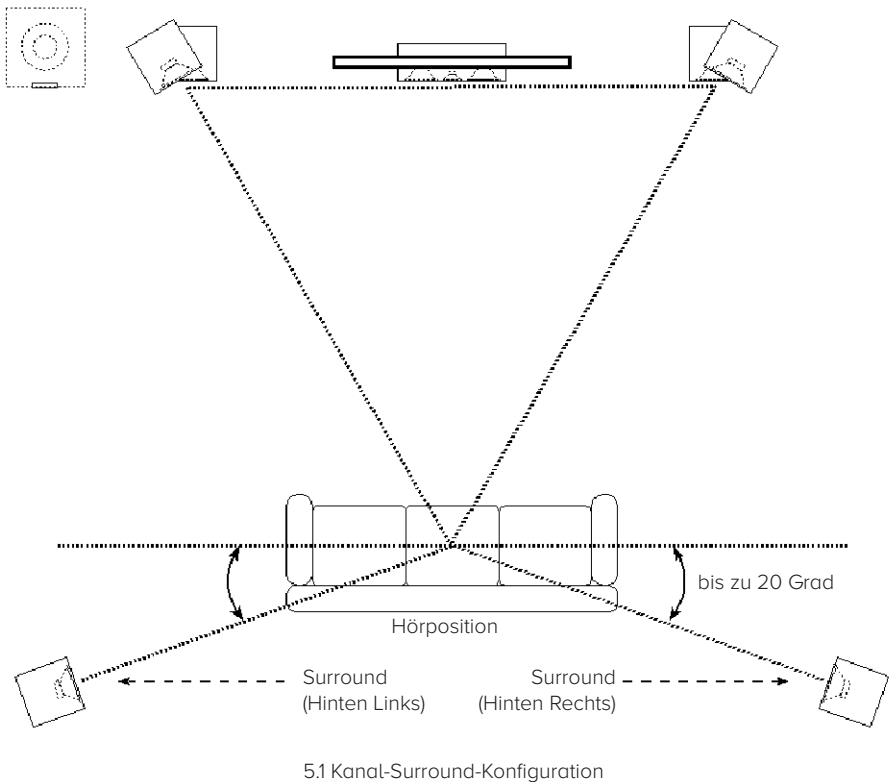


- In der Regel erhalten Sie das beste Ergebnis mit der realistischsten Stereoabbildung und dem lebendigsten Klang, wenn Sie die Lautsprecher so anordnen, dass Ihre bevorzugte Hörposition mit den Lautsprechern ein gleichseitiges Dreieck bildet. Diese Anordnung gewährleistet das optimale Klangbild.
- Wenn sich der rechte und linke Lautsprecher Ihres Systems zu weit voneinander entfernt befinden, winkeln Sie diese zur Hörposition hin ein, um ein fokussierteres, zentrales Klangbild zu erhalten.



2-Kanal-Stereo-Anordnung

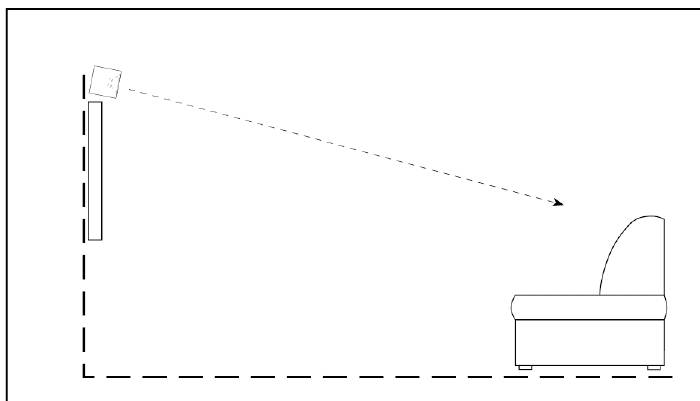
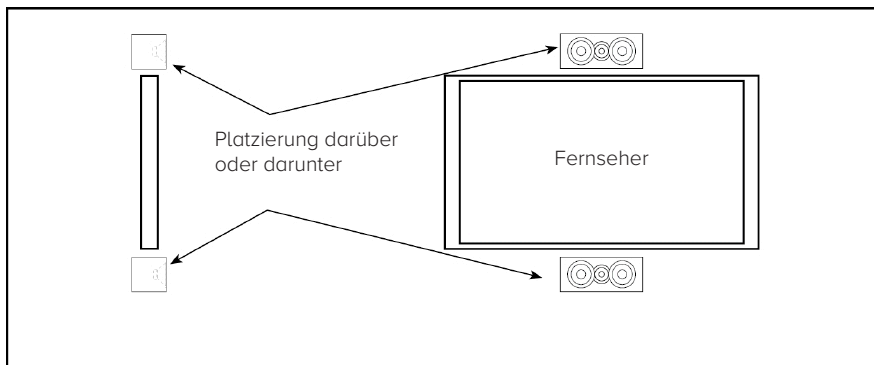
Egal, ob Sie Regallautsprecher oder Standlautsprecher verwenden, vermeiden Sie es bei einer 5.1 Kanal-Surround-Konfiguration, die Surround-Lautsprecher vor Ihrer Hörposition aufzustellen. Der Abstand zwischen den Surround-Lautsprechern sollte größer sein als der zwischen den Frontlautsprechern. Darüber hinaus sollten sich die Lautsprecher auf der gleichen Höhe mit den Frontlautsprechern oder etwas höher befinden, um das optimale Surround-Klangfeld zu erhalten. Wie auch bei den Frontlautsprechern müssen Sie möglicherweise ein wenig mit verschiedenen Aufstellpositionen experimentieren, indem Sie die hinteren Surround-Lautsprecher zur Hörzone hin ausrichten.



ANORDNUNG CENTER-LAUTSPRECHER



ELAC Center-Lautsprecher ist primär für die Wiedergabe von Dialogen konzipiert und sollte über oder unter dem Fernseher platziert werden. Richten Sie ihn mittig zum Fernseher aus. Der Center-Lautsprecher sollte sich nach Möglichkeit auf gleicher Höhe wie die Frontlautsprecher befinden, dies erlaubt ein ausgewogeneres akustisches Geschehen. Sollte es nicht möglich sein, den Center-Kanal auf der gleichen Höhe unterzubringen, muss der Center-Lautsprecher ggf. nach oben (falls zu niedrig) bzw. nach unten (falls zu hoch) geneigt werden, um ihn in Richtung Hörzone auszurichten.



Optimale Ergebnisse für den Center erhält man, indem man den Center-Kanal des Receivers/Prozessors auf SMALL stellt. Wenn Sie eine Wahlmöglichkeit haben, stellen Sie eine Übergangsfrequenz zwischen 50 und 100 Hz ein.

Service / Pflege:

Ihr Lautsprecher ist wartungsfrei. Änderungen im akustischen Verhalten sind über viele Jahre so minimal, dass man davon ausgehen kann, dass das menschliche Gehör sich im Laufe der Jahre stärker verändert als der Lautsprecher.

- Reinigen Sie Ihren Lautsprecher nur mit einem weichen, trockenen und fusselreifen Tuch beziehungsweise mit einem Pinsel. Verwenden Sie auf keinen Fall Scheuermittel, Alkohol, Waschbenzin, Möbelpolitur oder Ähnliches. Setzen Sie Ihren Lautsprecher auch keinesfalls höherer Feuchtigkeit aus. Starke Temperaturschwankungen, Feuchtigkeit und längere Lichtbestrahlung können dem Lautsprecher Schaden zufügen und seine Optik verändern.



Im Falle einer Fehlfunktion Ihres Lautsprechers sollten Sie den Rat eines Fachmannes einholen. Ihr Fachhändler steht Ihnen gern zur Verfügung. Sollte z.B. durch eine Fehlbedienung einer fremden Person ein Lautsprecher zerstört werden, so sind zur Reparatur einige Fachkenntnisse erforderlich, um die einwandfreie Funktion wiederherzustellen.

Die heutigen Möbel sind mit einer Vielfalt von Lacken und Kunststoffen beschichtet und werden mit den unterschiedlichsten Pflegemitteln behandelt. Es kann daher nicht völlig ausgeschlossen werden, dass manche dieser Stoffe Bestandteile enthalten, die Gummifüße angreifen und aufweichen. Legen Sie daher ggf. eine rutschfeste Unterlage unter den Lautsprecher.

Fertigungskontrolle

- Jeder Produktionsschritt wird einzeln überprüft. So wird jedes Teil eines Lautsprechers (z.B. Chassis oder Frequenzweiche) mehrfach getestet, vom Wareneingang bis zur Endmontage. Bei der Endkontrolle wird jeder Lautsprecher akustisch geprüft, d.h. geschulte Ohren überzeugen sich von der verzerrungsfreien Wiedergabe jedes Frequenzbereiches. Außerdem werden diverse Messwerte überprüft, um die einwandfreie Funktionsweise der einzelnen Baugruppen sicherzustellen. Um enge Toleranzgrenzen einhalten zu können, ist es erforderlich, die Schwankungen z.B. der Werte der elektrischen Bauelemente sehr stark einzuschränken, da sich Ungenauigkeiten der Einzelkomponenten im Gesamtsystem addieren können. Um eine maximale Fertigungsqualität zu realisieren, ist die Einhaltung der ELAC-Qualitätskriterien und Vorgaben größte Pflicht.

Entsorgung

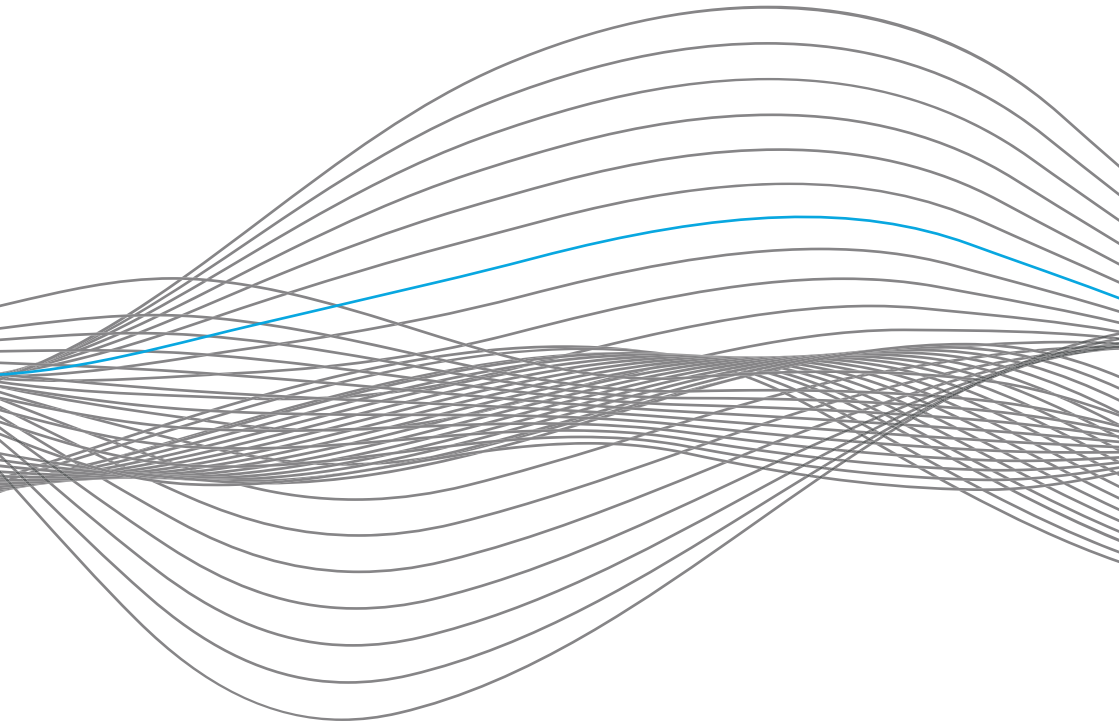
- Der Karton und das Verpackungsmaterial sollten aufbewahrt werden. Sie stellen einen idealen Behälter für das Gerät dar und sollten im Hinblick auf spätere Transporte aufbewahrt werden. Das Verpackungsmaterial stellt einen wichtigen Wertstoff dar. Es besteht aus Textilfasern (Tücher), Kunststoffen (Beutel und Formteile) sowie Pappe, die zur Wiederverwertung dem Stoffkreislauf wieder zugeführt werden sollen. Wir haben mit Ihrem Fachhändler eine Rücknahme- und Entsorgungsvereinbarung getroffen, die uns garantiert, dass die Wertstoffe dort, sortenrein getrennt, entsorgt werden. Bitte bringen Sie daher Ihre Verpackung Ihrem Fachhändler zur Entsorgung zurück.

Recycling

- Tragen Sie bitte zur umweltgerechten Entsorgung von Elektronikschrott bei. Elektronische Altgeräte dürfen nicht mit dem Hausmüll beseitigt werden! Umweltgerechtes Recycling muss nach den jeweiligen Landesregeln erfolgen.



ELAC PASSIVE LAUTSPRECHER
ELAC PASSIVE LOUDSPEAKERS



BEDIENUNGSANLEITUNG & SICHERHEITSHINWEISE
OPERATING & SAFETY INSTRUCTIONS

CONTENTS



		Seite / page
Deutsch	Sicherheitshinweise	4
	Vor der Inbetriebnahme	5
	Anschlüsse	6
	Allgemeine Hinweise	8
	Aufstellen der Lautsprecher	9
	Service / Pflege / Fertigungskontrolle / Entsorgung / Recycling	14
English	Safety Instruction	17
	Before use	19
	Connections	22
	Placements / Setups	24
	Warranty	28

SAFETY INSTRUCTIONS

1. General information

- Please read and follow these safety instructions.
- Keep them safe for future reference.
- Observe all warnings on the speaker and in the manual. Please check the speaker for damage before use. The speaker must be in perfect working condition. Damaged parts may lead to personal injury.

2. Use only as directed

- Connect the speaker(s) according to the instructions in the manual.
- Many ELAC speakers are equipped with spikes and/or anti-slip feet. They are explicitly provided for levelling the speaker. For levelling on an uneven floor, unscrew the spikes or anti-slip feet by 2-3 turns of thread. The speaker should always be in perfect vertical alignment: the stability of the speaker must not be compromised by using spikes or anti-slip feet as the speaker may tip-over.

3. Location

- Install the speakers on a level surface only
- When choosing the location of these speakers do not place them in locations that are:
 - In direct sunlight
 - Very humid
 - Prone to vibrations
 - Exceptionally hot or cold
 - Near CRT Televisions (the speakers are not magnetically shielded and may cause color issues with a CRT based TV)
 - Close to magnetic cards (Since the speakers are not magnetically shielded placing magnetic cards such as credit cards or commuter cards may cause them to fail).

WARNING! Please ensure the product is perfectly stable to avoid injury from tip-over. Please note, that stability can be increased by using spikes on carpeted surfaces. However, the mounting of spikes must be carried out carefully due to their very sharp ends which may cause injuries. The stability on slippery floors can be increased by using Velcro fastening tape or double-sided adhesive tape. Do not install the speaker near any heat sources such as radiators, heating valves, stoves, or other apparatus (including amplifiers) that produce heat, or in areas where there is a risk of explosion.

- Do not block any ventilation openings. Install in accordance with the manufacturer's instructions.
- Do not install the speaker in a closed rack or in a closed cupboard.
- Do not put burning candles on or near the speaker.
- Do not install the speaker near transformers because electromagnetic stray fields can cause hum noise on woofers.

In combination with certain materials / lacquers / material surfaces, anti-slip feet or spike washers may cause colored imprints on the surfaces.

4. Overload

Extreme overload of the device due to very high volume may cause damage to individual components. Because of the possible danger, you should never leave loudspeakers under extreme overload conditions unattended.

SAFETY INSTRUCTIONS



5. Service

DANGER! Do not open the cabinet because the components and conductors may carry current! Servicing to be carried out by qualified service personnel only.

Servicing is required when the loudspeaker has been damaged in any way, such as damage to the power supply cord or the plug, or when liquid has been spilled or objects have fallen onto the loudspeaker, the speaker has been exposed to rain or moisture, does not operate normally, or has been dropped. To reduce the risk of electric shock, do not open the loudspeaker. Servicing should be carried out by qualified service personnel only.

6. Cleaning

NOTE: Clean only with soft, smooth cloth or with dust brush. Do not use scouring agents, alcohol, benzene, furniture polish or other agents for cleaning! Modern furniture is often coated with multiple varnishes and plastics which can be treated with chemical agents. Some of these agents contain substances which degrade or soften the rubber feet. Therefore we advise that you place an anti-slip mat underneath the loudspeaker(s).

7. Volume

CAUTION! Continuous high volume may cause severe damage to your hearing. Please listen responsibly.

8. Disposal

The packaging is made from recyclable materials. Dispose of this in an environmentally friendly manner. At end of life do not dispose of the speaker(s) with standard household waste. The speaker must be recycled in accordance with local legislation. Ask your local government for further information on recycling as the device contains valuable raw materials. Disable the speaker(s) before disposal.

PHILOSOPHY



Thank you for purchasing this ELAC product.

Since the time we started (1926), ELAC has always striven to achieve the very best.

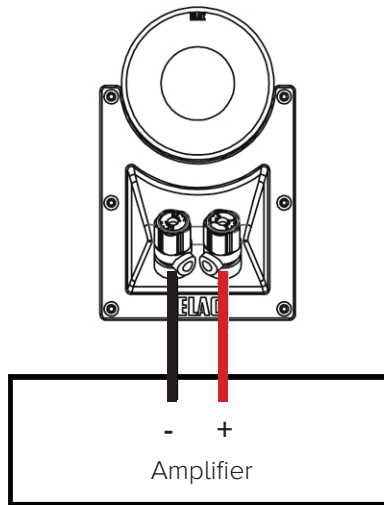
Your new ELAC speakers are built to the highest standards using high-quality components that are carefully constructed to deliver the best-in-class sound quality. They are developed by a passionate group of individuals whose soul purpose is to bring a new dimension of sound quality into your home. Enjoy!

BEFORE USE



Avoid damage to the speakers and other components:

- Carefully unbox the speakers carefully to avoid physically damaging your speakers.
- Use appropriate gauge wires (minimum of 12 gauge wire for runs up to 25 feet).
- Make sure wire polarity is connected correctly. Most speaker cables are coded for ease of use. Make sure positive (red) connection on the amplifier terminal is connected to the positive (red) on your speakers. Follow the same instructions for the negative side. Strip off approximately 1/2" of the insulation from the ends of the speaker cable, twist the bare strands and insert into the binding post.
- Ensure your equipment is turned off before connecting speakers.
- Check to ensure positive and negative wires are not touching each other once they're connected to the speaker terminals.



BEFORE USE



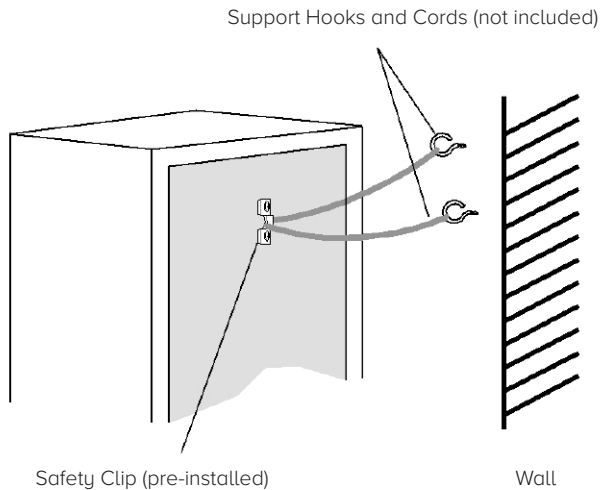
Installing and Removing the Magnetically Attached Grills

The grills of your ELAC speakers are designed to be removable if desired. To remove it, hold the top or bottom edges of the grill and pull gently. To replace the grill, place the grill in the normal position on the cabinet and the magnets will hold the grill in place.

IMPORTANT!

ELAC Floorstanding Speakers Safety Clip

Some ELAC Floorstanding speakers include a safety clip pre-installed on the back of the cabinet for securing to a wall to prevent tip-over. Use support hooks (not included) screwed into a wall and pass appropriate size cord (not included) around the hook and through the safety clip. Test to ensure mounted hooks and cord will prevent tipping of the speaker.



CAUTION:

The safety clip is not a mounting fixture and the speaker should not be hung on the wall using the clip. ELAC does not claim responsibility for damage resulting from improper assembly, installation, insufficient strength of the installation materials, misuse or natural disasters.

OUTRIGGER PLATE & SPIKE INSTALLATION

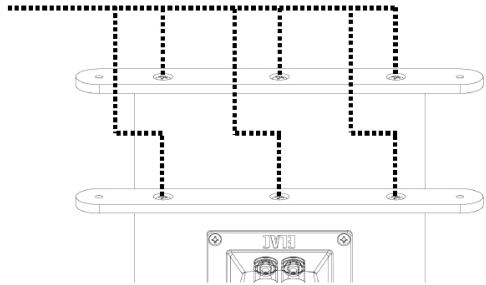
Using the included outrigger plate provides a wider support base for the speaker cabinet. The included spikes improve stability on uneven surfaces and thickly carpeted floors. Please use caution when dealing with the spikes as they are sharp.

IMPORTANT: When using these spikes on hard surfaces such as wood or tile floors be sure to use the provided floor discs to protect your floor from damage.

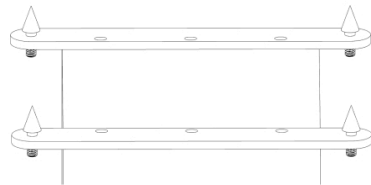
- **IMPORTANT:** In order to prevent scratching or damage to the cabinet, turn the speaker upside down onto a soft surface while you attach the outrigger feet and spikes. We highly recommend a second person help with this process.

- Attach the outrigger plates with the provided machine screws.

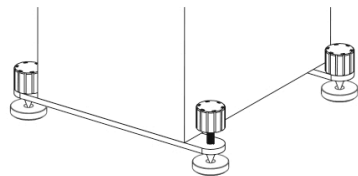
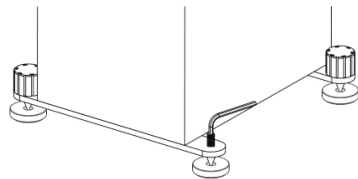
- Screw in the spikes as shown in the picture to the right. The speaker can now be turned back over. Please be careful when handling the speaker with the spikes installed. If you have hard wood or tile floors please use the provided floor discs.



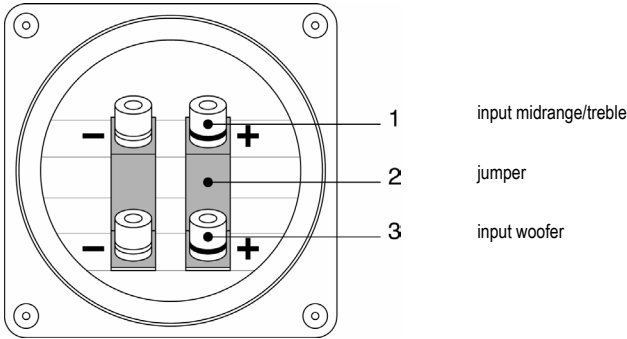
- Using the supplied allen wrench adjust the height of the spikes until the speaker sits level and all four spikes are touching the floor.



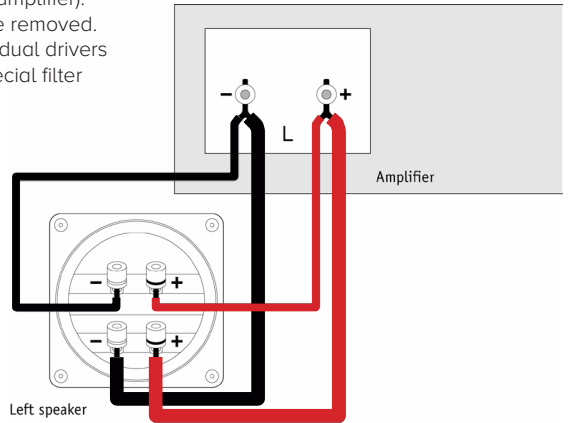
- Once the speaker is level, use the supplied covers to lock the spikes into place.



BI-WIRING

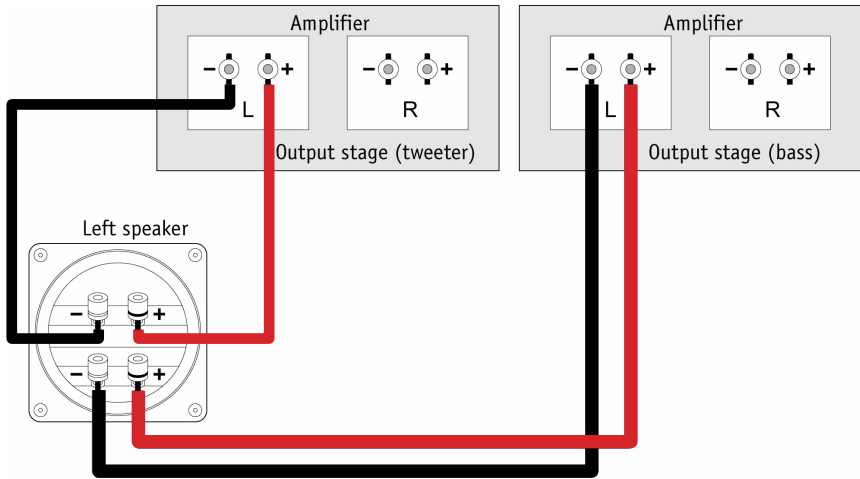


Some of our speakers allow separate operation of the treble/midrange and the woofer by means of two amplifiers (Bi Amping) or by means of separate connecting cables (Bi Wiring). For this purpose, the speakers are provided with double terminals. The two pairs of connecting jacks that are provided with jumpers were designed for standard operation (with one amplifier). For Bi Wiring/Bi Amping, the jumpers must be removed. The passive crossover networks of the individual drivers remain in operation. This way, the use of special filter crossover networks is not required.



One pair of connecting jacks is used for the connection to the network of the midrange/tweeter. The other pair is used for the connection to the network of the woofer. Due to separate wiring (Bi Wiring), a decoupling of the two legs is obtained. This reduces cross-talking between the midrange/tweeter leg and the woofer leg.

There are different types of connecting cables that can be used. For example, low-inductance cables are suitable for the treble area and particularly large cables are suitable for the woofer area.



If both legs are operated through separate output stages, it is possible to choose amplifiers that allow the transmission of high, midrange or low frequencies. With separate volume controls for both legs, it will be easier to provide a sound balance that offers perfect adaption to the living room environment (room acoustics).

Please note, that different models of output stages may not provide the same volume when fed by one source through a y adapter. The reason for this lies in different amplification factors that occur between the input and the output levels.

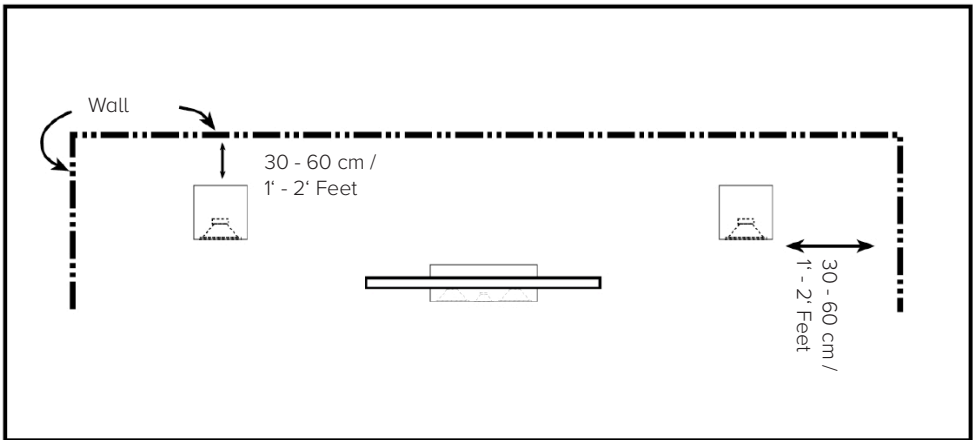
To ensure, that the sound balance will not be defined at random, the amplifiers provide level controls that enable perfect adjustment of the desired sound balance.

It would be advantageous to choose a high-quality amplifier for one of the two stereo output stages. Its volume control can be used to adjust the desired sound balance. The other output stage would be a puristic element that does not offer any adjustment options.

It is important to mention, that there must be pre stages for adjusting the volume and programmes. If the prestage provides only one output, a standard cable for the Y adapter can be used.

SPEAKER PLACEMENT

Achieve maximum performance and optimal sound quality from your ELAC speakers with proper speaker placement and set-up. While not all rooms are the same, use the following guidelines to configure the speakers for your particular room. There are no “exact” rules or boundaries in setting up your speakers but the following suggestions will help optimize your desired results. Remember the best sound set-up is what sounds best for you so don’t be afraid to experiment and make adjustments to the placement and directivity of the speakers.

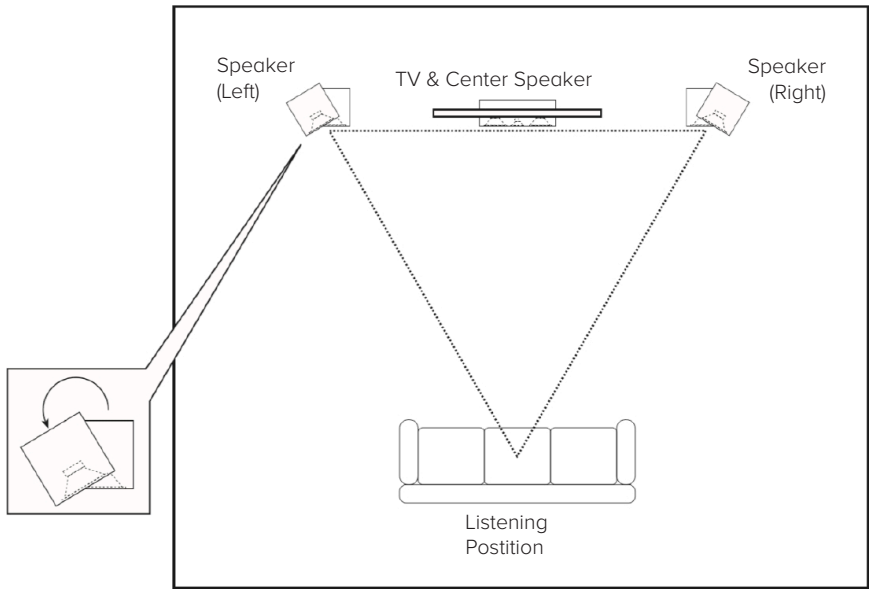


Place the speakers approximately one to two feet away from boundaries such as wall(s) and especially corners. Close proximity to a side or rear wall will enhance bass performance (output), but being too close (particularly to a corner) may result in bass that is unnatural. If a corner location is unavoidable, try to position the loudspeaker so that the distance to the rear wall is not equal to the distance to the side wall.

STEREO-SETUP



- For the best results and the most realistic stereo image and lifelike sound, place the speakers so that an equilateral triangle is created between the speakers and your favorite listening position. This set up creates the optimum imaging performance.
- If you find that your front left and right speakers are too far apart, angle (toe in) them towards the listening position to gain a more focused central image.

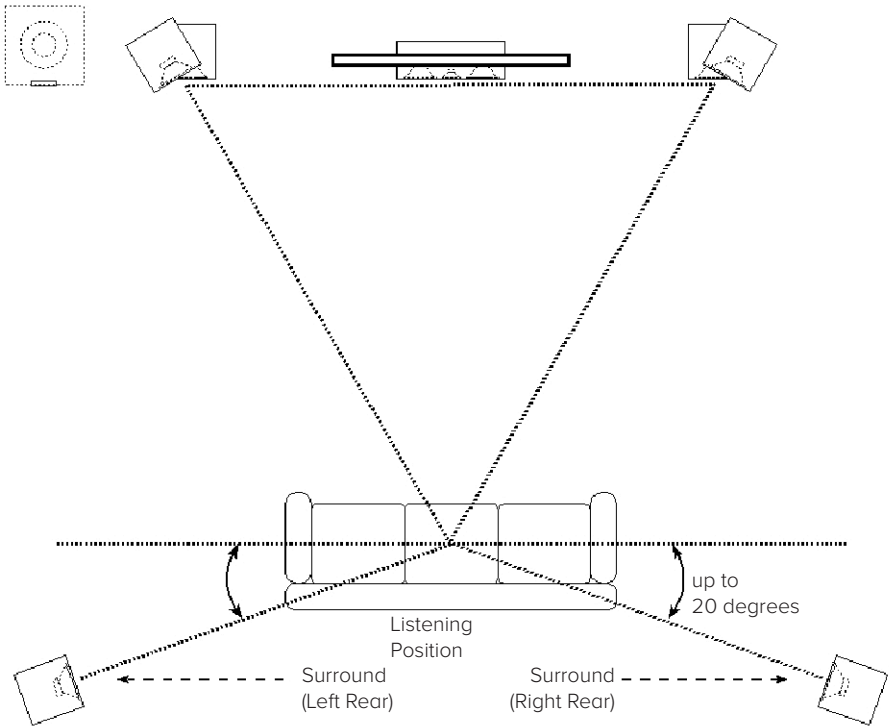


2-Canal-Stereo-Setup

SURROUND-SOUND-SETUP



Whether you use the Adante bookshelf or the Adante floorstanding speakers for a 5.1-channel surround set-up, avoid placing the surround speakers forward of your listening position. The surround speakers should be spread apart wider than the front speakers. In addition, elevate the speakers to the same height or slightly higher as the front speakers for the most enveloping sound field. Like the front speakers, you may need to experiment with the positioning by pointing the rear surround speakers towards the listening area.

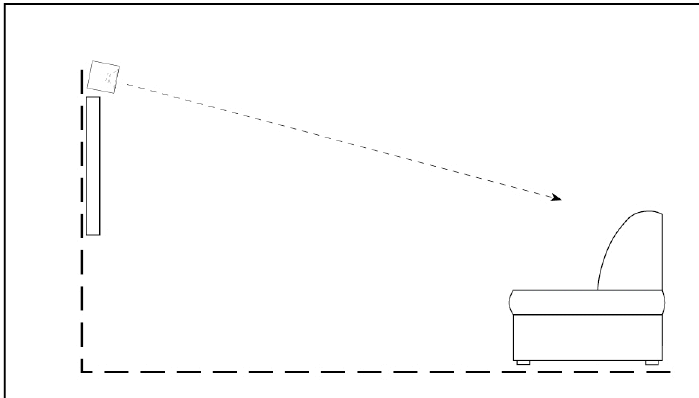
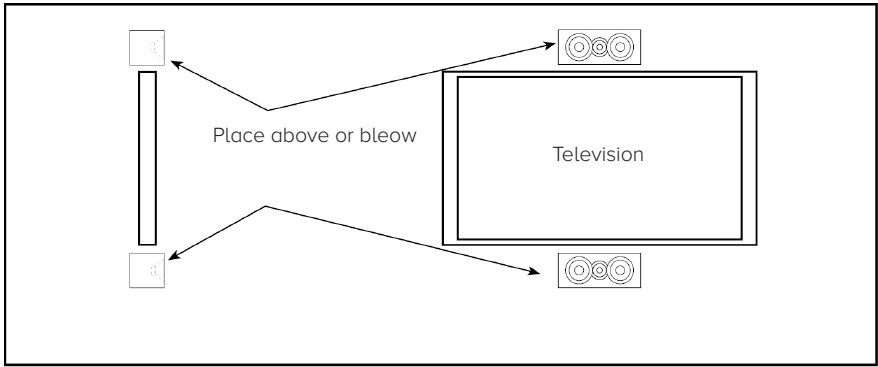


5.1 Canal-Surround-Setup

CENTER-SPEAKER-SETUP



The ELAC center channel is designed to produce dialog sounds and should be positioned above or below your television. Align it with the center of the television. As much as possible, try to keep the speaker close to the same level (height) as your front speakers for a more even sound stage. Keeping the same height for the center channel can be very challenging so it might be necessary to tilt the center speaker up (if too low) or down (if too high), to aim it towards the listening area.



Optimal results for the center are obtained by setting the receiver/processor center channel size to small. If you have a choice, set the crossover frequency between 50 to 100Hz.



ELAC Americas Inc. North America Limited Liability Warranty Passive Speakers (No Built-in Amplifier)



ELAC Americas Inc. warrants to the original purchaser that this product be free from defects and or workmanship for a period of 3 (Three) years from the original date of purchase. During this time period, repair or replacement of parts will be free of charge to the original owner (See below limitations). Shipping to and return from the repair center will be the responsibility of the original purchaser.

Limitations

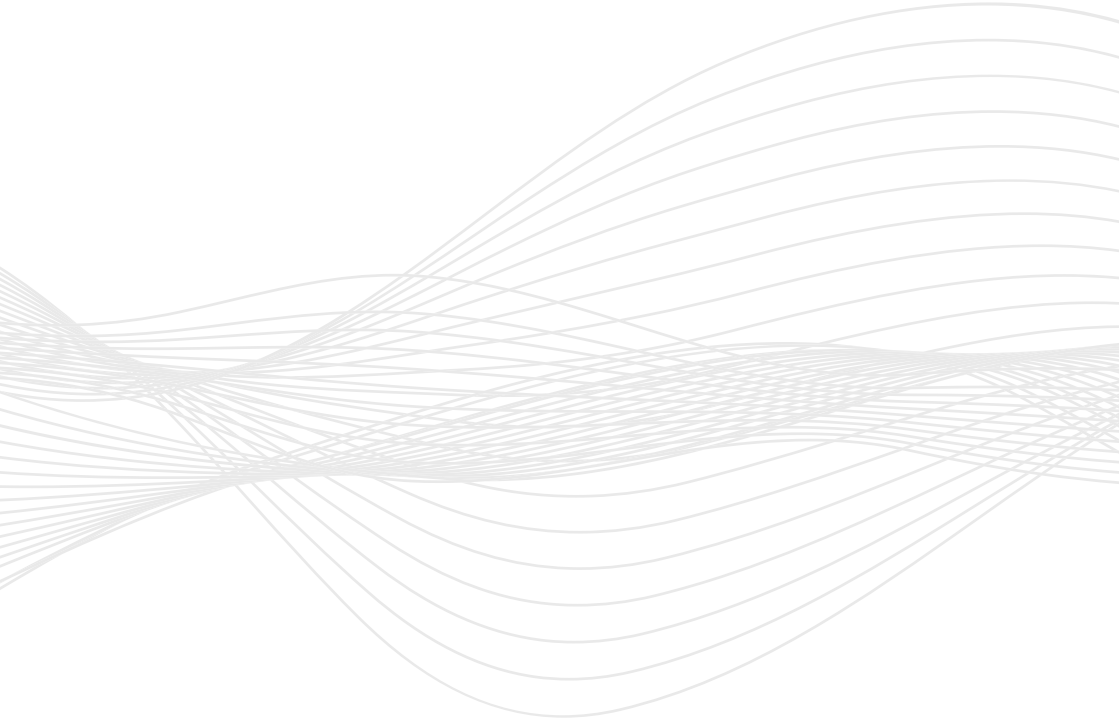
Warranty begins on the date of original purchase from an authorized ELAC Americas Inc. dealer. Product is warranted only if used in home applications within the max power rating specified in this manual. Commercial use of this product is not warranted. Product that has been modified or altered in anyway will not be warranted. Product that has been abused or subjected to faulty equipment will not be warranted. Products with defaced or removed serial numbers will not be warranted.

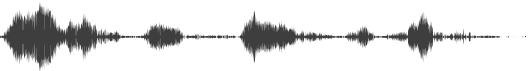
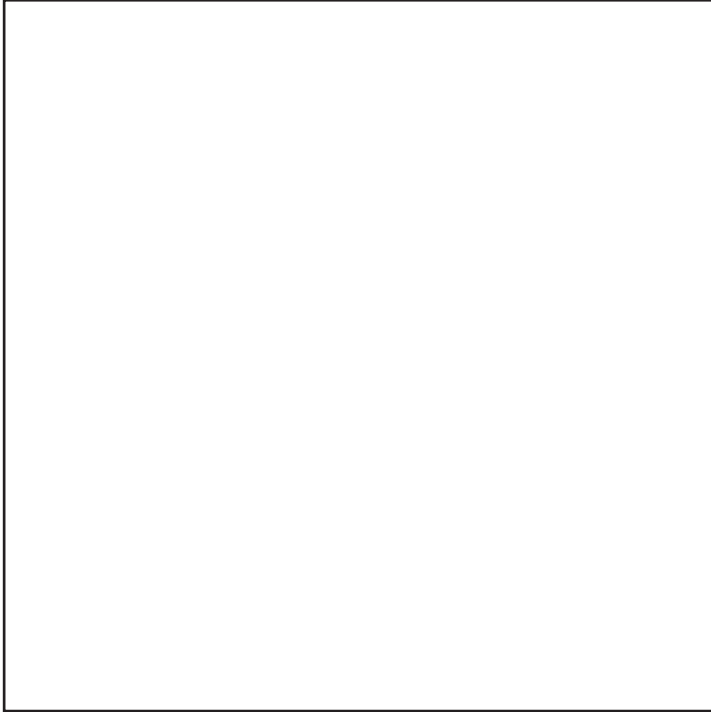
If service is required

In the event that service is required, please contact ELAC America at 714-252-8843 or at customerservice@elac.us to arrange for service or replacement. You will be responsible to provide proof of purchase (Copy or original sales receipt). Shipping to and from our repair center will be the responsibility of the original purchaser.

Warranty Outside of North America

This warranty applies to products purchased in the United States and Canada. For warranty claims outside of North America please contact the local dealer/distributor in the country of purchase.





ELAC The life of sound.

ELAC Americas llc.
11145 Knott ave. Suites e & f
Cypress, Ca. 90630

ELAC Electroacoustic GmbH
Fraunhoferstraße 16
D-24118 Kiel, Germany