

Руководство по сборке подставки Center Base²

Универсальная стойка для центрального громкоговорителя

Максимальный размер (Ш x В x Г): 350 x 95 x 450 мм

Максимальный размер колонки (Ш x В x Г): 650 x 300 x 450 мм

Примечание:

При размещении колонок большого размера, например Dynaudio Evidence Center, используйте 2 подставки Center Base².

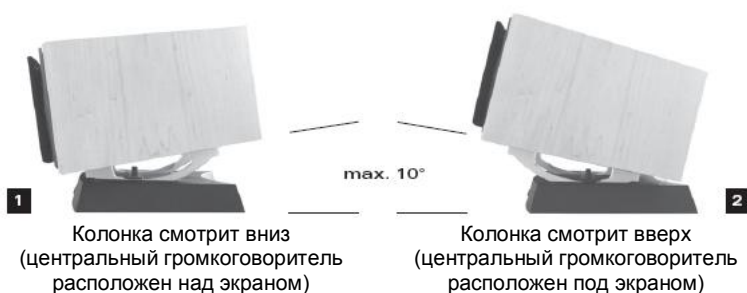


Комплектация

- Опорная плита с подставкой под колонку
- 4 шипа
- 4 шурупа 3.5/20
- 1 торцевой ключ

Два варианта расположения колонки

(регулировка в диапазоне от -10° до +10°)



Две возможности крепления колонки

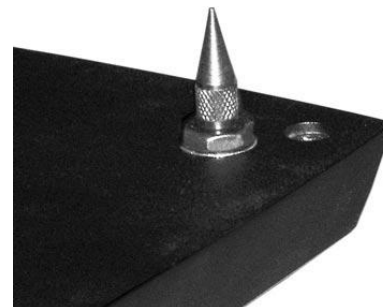
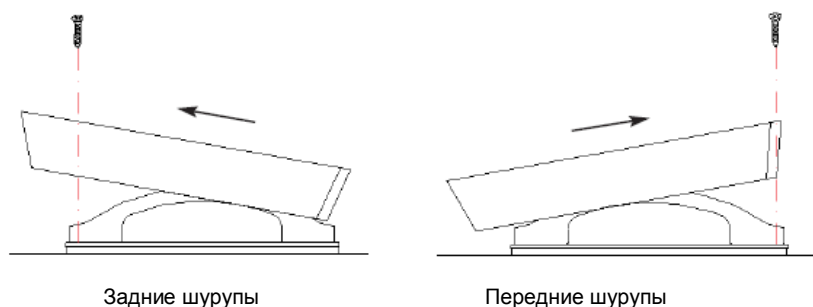
- Колонка располагается на противоскользящей прокладке без фиксации шурупами.
- Колонка фиксируется на подставке при помощи прилагаемых шурупов.

Примечание:

По соображениям безопасности рекомендуется фиксировать колонку при помощи шурупов.

Установка колонки

- Чтобы прикрепить четыре прилагаемых шурупа, переверните колонку "вверх ногами". В связи с большим количеством различных моделей громкоговорителей центрального канала мы рекомендуем весьма тщательно выбирать расположение колонки, следя за тем, чтобы она прочно и надежно покоилась на подставке Center Base².
- Для доступа к шурупам наклоните опорную плиту в одну из двух сторон (см. рисунок).

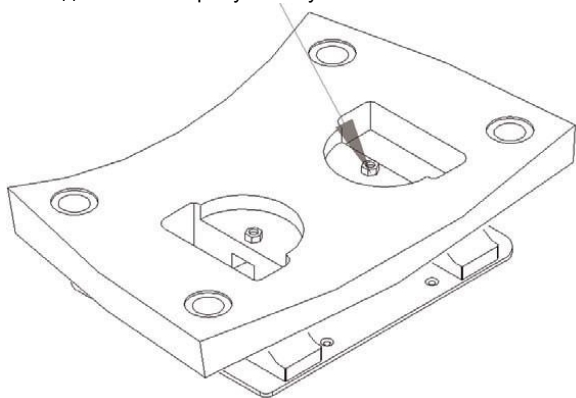


При необходимости установите прилагаемые шипы в резьбовые отверстия в нижней части опорной плиты.

Примечание: Острые шипы могут причинить повреждения при неосторожном обращении!

Регулировка положения колонки

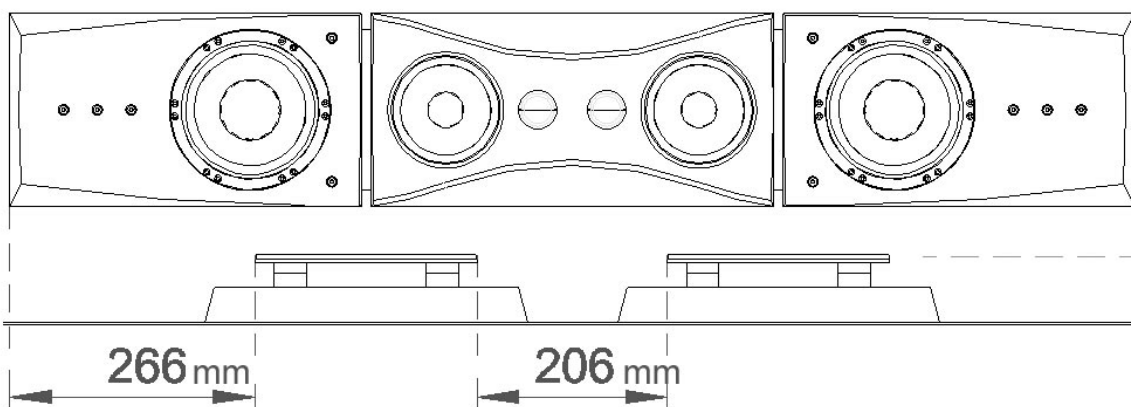
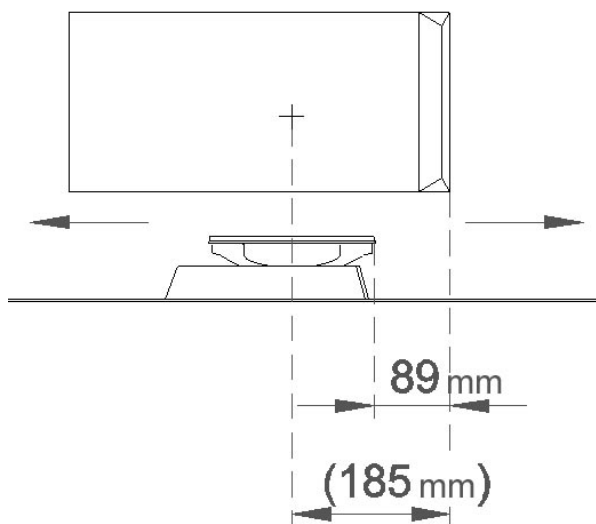
- Наклоните колонку и верхнюю панель в требуемом положении.
- После достижения требуемого угла наклона завинтите оба винта на нижней панели опорной плиты.



Инструкция по использованию подставки с центральным громкоговорителем Dynaudio Evidence Center

Примечание:

Для использования с колонкой Evidence Center требуются 2 подставки Center Base².



Примечание:

По соображениям безопасности рекомендуется фиксировать колонку при помощи шурупов.