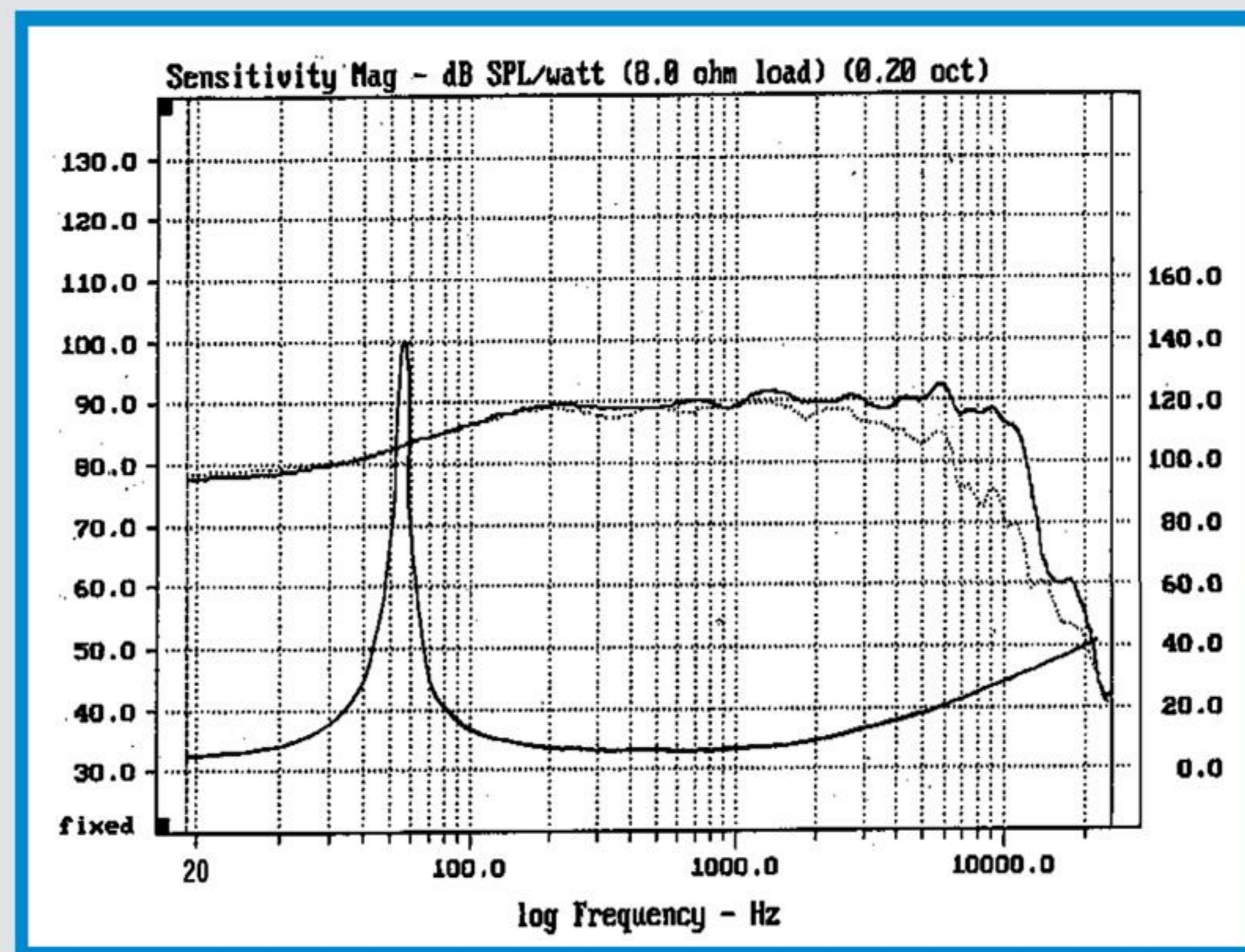
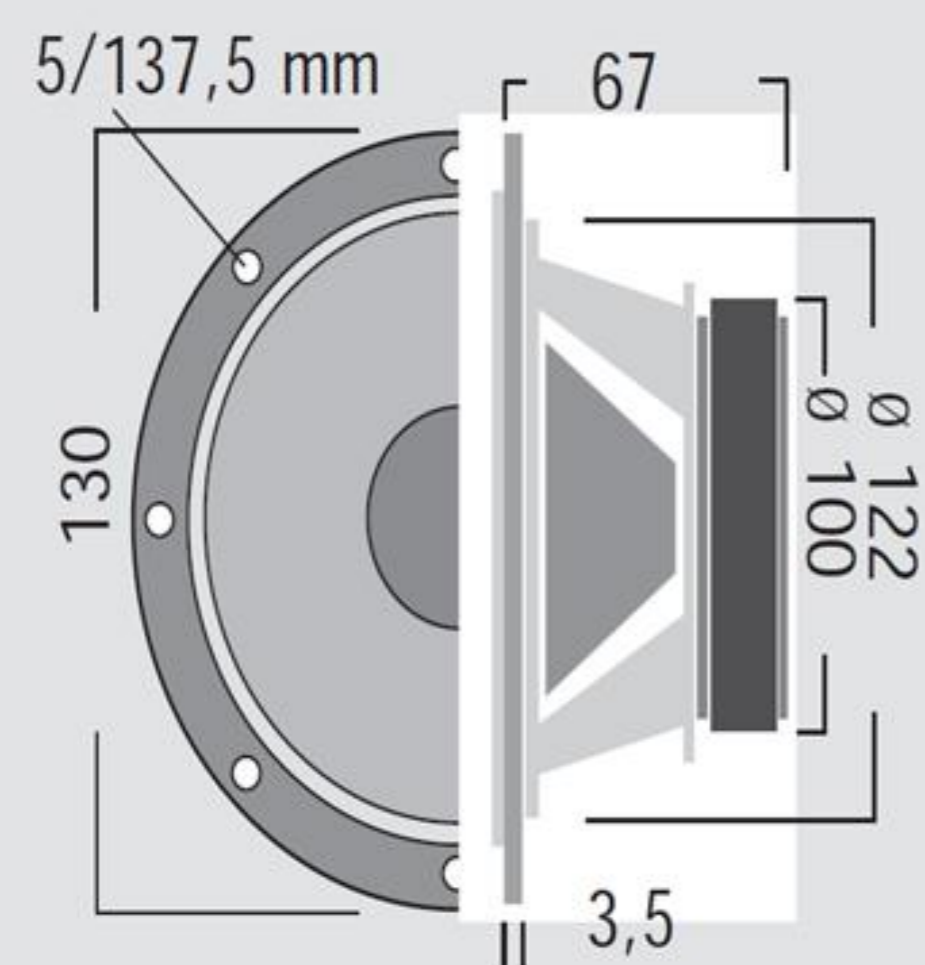


DAVIS

13 KLV 5 AR

Konuslautsprecher, 13 cm beschichtete Kevlarmembran, 25 mm Schwingspule, Gummisicke, sehr linearer Frequenzgang, sehr gutes Abstrahverhalten, Einsatz bis 3.5 KHz,
Gehäuse : Baßreflex 6-10 Liter



KEVLAR

Bezeichnung: 13 KLV 5AR

Technische Daten	13 KLV 5AR
Impedanz	8 Ohm
Belastbarkeit (Dauer/Kurzzeit)	50/80 Watt
Resonanzfrequenz (fs)	49 Hz
Gleichstromwiderstand(Re)	6,2 Ohm
Kenschalldruck	91 dB (1W; 1m)
Kraftfaktor (F/I)	7,0 N/A
Schwingspuleninduktivität	0,59 mH
Effektive Membranfläche	76 cm ²
Bewegte Masse incl. Luftlast	8,0 g
Äquivalentvolumen (Vas)	10,6 L
Aufhängungsnachgiebigkeit	0,9 mm/N
Elektrische Güte (Qes)	0,4
Mechanische Güte (Qms)	2,46
Freiluftgesamtgüte (Qts)	0,34
Frequenzbereich	40- 3000 Hz
Luftspalthöhe	6,0 mm
Schwingspule (D; Länge)	26 mm; 12 mm
Lineare Auslenkung	± 3,0 mm