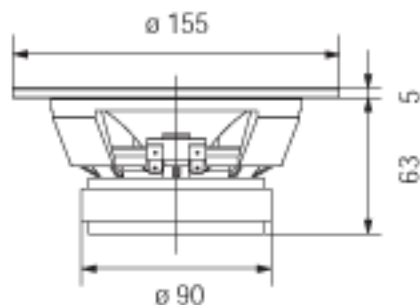


HX 132

50 Watt max

8 Ω

Ø 130 mm / 5"



FULL RANGE

Membrana in cellulosa
Sospensione in tela

paper cone
fabric surround



Potenza nominale	40 W	Re	6,8 Ω	D	103 mm
Impedenza nominale	8 Ω	Fs	86,7 Hz	Vas	6,78 dm ³
Sensibilità (1W/1m)	91 dB	Qms	1,96	B×l	4,95 Wb/m
Ø bobina mobile	25 mm	Qes	0,73	Xmax	4,25 mm
Altezza traferro	5 mm	Qts	0,53	η°	0,58 %
Fori di fissaggio	6 ^Ø 4,5 / Ø 141	Mms	4,84 g	Le	0,2 mH
Foro pannello	122 mm	Cms	0,695mm/N	Peso	1,02 Kg

