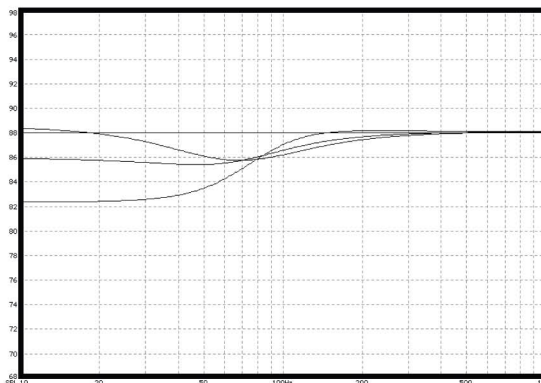
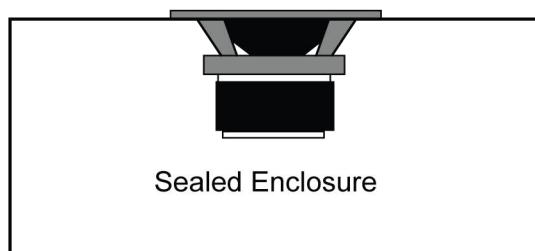
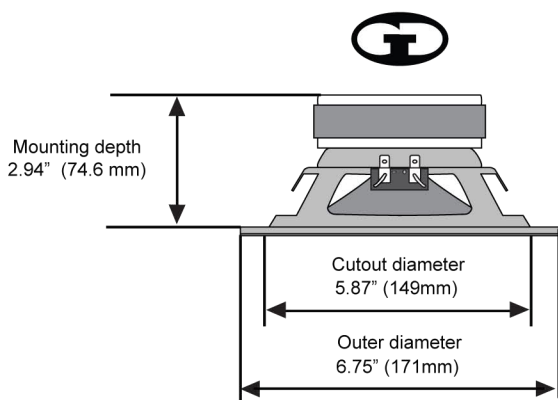


Specifications

Diameter:	6.5" (165 mm)
<i>Диаметр</i>	<i>16,5 см</i>
Sensitivity:	88.1 dB
<i>Чувствительность</i>	<i>88,1 дБ</i>
Power Handling:	150W rms (300W pk)
<i>Мощность</i>	<i>150 Вт. RMS (300Вт. пик)</i>
Frequency Response:	10 - 4000 Hz
<i>Частотный диапазон</i>	<i>10- 4000 Гц</i>
Nominal Impedance:	4 Ohms
<i>Номинальное сопротивление</i>	<i>4 Ом</i>
Voice Coil Diameter:	1.37" (35mm)
<i>Диаметр звуковой катушки</i>	<i>35мм</i>
Peak Xmax:	10mm
<i>Длина хода катушки</i>	<i>10мм</i>
Magnet Weight:	30Oz
<i>Вес магнита</i>	<i>850,5 гр</i>



Thiele-Small Parameters

Free Air Resonance (F_s):	52 Hz
<i>Резонансная частота</i>	<i>52 Гц</i>
Voice Coil DC Resistance (R_{vc}):	3.8 Ohms
<i>Сопротивление звуковой катушки пост. тока</i>	<i>3,8 Ом</i>
Voice Coil Inductance @ 1 kHz (L_{vc}):	0.9 mH
<i>Индуктивность звуковой катушки</i>	<i>0,9 мГн</i>
Mechanical Q (Q_{ms}):	2.46
<i>Механическая добротность</i>	<i>2,46</i>
Electrical Q (Q_{es}):	0.516
<i>Электрическая добротность</i>	<i>0,516</i>
Total Q (Q_{ts}):	0.426
<i>Общая добротность</i>	<i>0,426</i>
Compliance Volume (V_{as}):	15.05 l / 0.53 ft³
<i>Эквивалентный объем</i>	<i>15,05л</i>
Moving Mass, Diaphragm (M_{ms}):	20 Gr
<i>Масса подвижной системы</i>	<i>20 г</i>
Motor Force Factor (B₁):	5.68 Tm
<i>Силовой фактор магнита</i>	<i>5,68 Тм</i>

