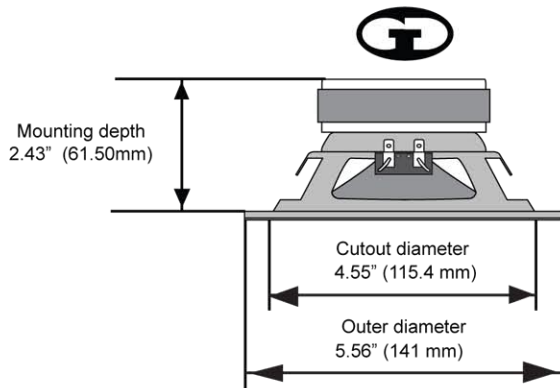


Specifications

Diameter:	5.25" (130 mm)
<i>Диаметр</i>	<i>130мм</i>
Sensitivity:	91.9 dB
<i>Чувствительность</i>	<i>91.9 дБ</i>
Power Handling:	60W rms (90W pk)
<i>Мощность</i>	<i>60 Вт. RMS (90 Вт. пик)</i>
Frequency Response:	80 - 5000 Hz
<i>Частотный диапазон</i>	<i>80 - 5000 Гц</i>
Nominal Impedance:	4 Ohms
<i>Номинальное сопротивление</i>	<i>4 Ом</i>
Voice Coil Diameter:	1.0" (26mm)
<i>Диаметр звуковой катушки</i>	<i>26мм</i>
Dimensions:	
<i>Размеры</i>	



Thiele-Small Parameters

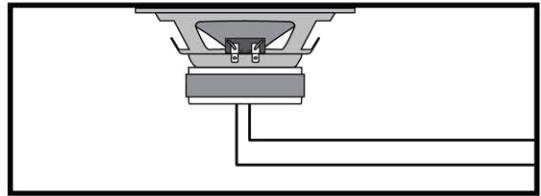
Free Air Resonance (F_s):	83.7 Hz
<i>Резонансная частота</i>	<i>83.7 Гц</i>
Voice Coil DC Resistance (R_{vc}):	3.04 Ohms
<i>Сопротивление звуковой катушки пост. тока</i>	<i>3.04 Ом</i>
Voice Coil Inductance @ 1 kHz (L_{vc}):	0.45 mH
<i>Индуктивность звуковой катушки</i>	<i>0.45 мГн</i>
Mechanical Q (Q_{ms}):	2.75
<i>Механическая добротность</i>	<i>2.75</i>
Electrical Q (Q_{es}):	0.43
<i>Электрическая добротность</i>	<i>0.43</i>
Total Q (Q_{ts}):	0.37
<i>Общая добротность</i>	<i>0.37</i>
Compliance Volume (V_{as}):	4.57 l / 0.161 ft³
<i>Эквивалентный объем</i>	<i>4.57 л</i>
Moving Mass, Diaphragm (M_{md}):	7.24 Gr
<i>Масса подвижной системы</i>	<i>7.24 г</i>
Driver Radiating Area (S_d):	80.0 cm² / 12.4 in²
<i>Эффективная площадь диффузора</i>	<i>80.0 см²</i>
Motor Force Factor (B):	5.11 Tm
<i>Силовой фактор Магнита</i>	<i>5.11 Тм</i>

Внимание:

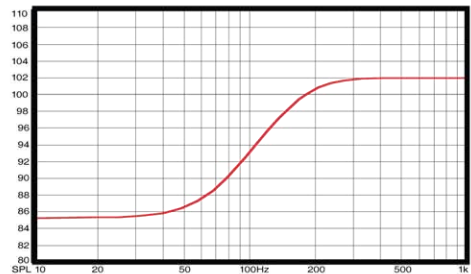
Допускается использование закрытых акустических оформлений с объемом более рекомендованных, но полученный результат может иметь специфический эффект.

Оптимальные параметры небольшого акустического оформления для получения мидбаса в ящике среднего размера, показаны здесь.

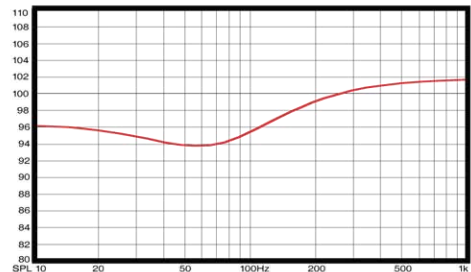
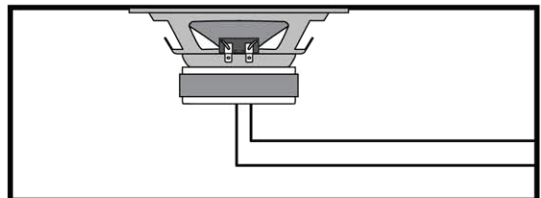
Sealed Box Volume = 0.05 Ft³ / 1.42 l



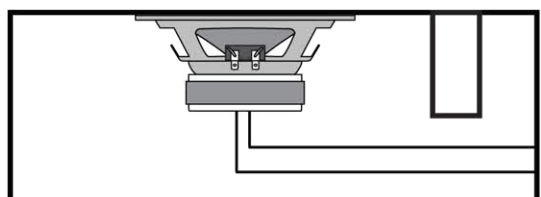
Frequency Response @ 10 Watts



Door Mount Volume = 1.0 Ft³ / 28.35 l



Ported Box Volume = 0.15 Ft³ (4.25l)
Tuned to 85Hz, Port: d=2" (50.8mm) l=6.4" (162.56mm)



Ported Box
Frequency Response @ 10 Watts



Box Response for Special Effect shown