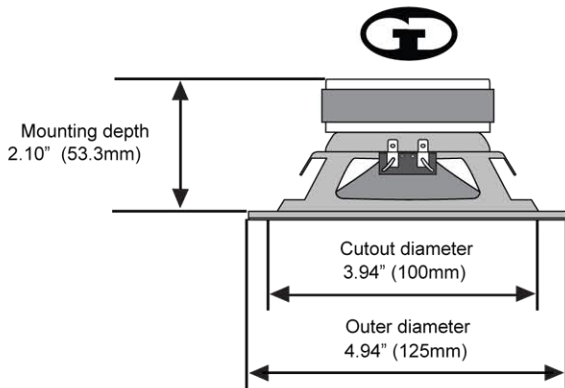


Specifications

Diameter:	4.0" (110 mm)
<i>Диаметр</i>	<i>10см</i>
Sensitivity:	90.1 dB
<i>Чувствительность</i>	<i>90.1дБ</i>
Power Handling:	50W rms (80W pk)
<i>Мощность</i>	<i>50 Вт. RMS (80 Вт. пик)</i>
Frequency Response:	85 - 7000 Hz
<i>Частотный диапазон</i>	<i>85 - 7000 Гц</i>
Nominal Impedance:	4 Ohms
<i>Номинальное сопротивление</i>	<i>4 Ом</i>
Voice Coil Diameter:	1.0" (26mm)
<i>Диаметр звуковой катушки</i>	<i>26мм</i>
Dimensions:	
<i>Размеры</i>	



Thiele-Small Parameters

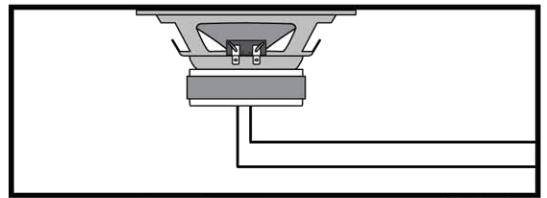
Free Air Resonance (F_s):	89.8 Hz
<i>Резонансная частота</i>	<i>89.8 Гц</i>
Voice Coil DC Resistance (R_{vc}):	3.12 Ohms
<i>Сопротивление звуковой катушки пост. тока</i>	<i>3.12 Ом</i>
Voice Coil Inductance @ 1 kHz (L_{vc}):	0.37 mH
<i>Индуктивность звуковой катушки</i>	<i>0.37 мГн</i>
Mechanical Q (Q_{ms}):	2.08
<i>Механическая добротность</i>	<i>2.08</i>
Electrical Q (Q_{es}):	0.51
<i>Электрическая добротность</i>	<i>0.51</i>
Total Q (Q_{ts}):	0.41
<i>Общая добротность</i>	<i>0.41</i>
Compliance Volume (V_{as}):	2.97 l / 0.105 ft³
<i>Эквивалентный объем</i>	<i>2.97 л</i>
Moving Mass, Diaphragm (M_{md}):	5.19 Gr
<i>Масса подвижной системы</i>	<i>5.19 г</i>
Driver Radiating Area (S_d):	59 cm² / 9.14 in²
<i>Эффективная площадь диффузора</i>	<i>59 см²</i>
Motor Force Factor (B):	4.22 Tm
<i>Силовой фактор Магнита</i>	<i>4.22 Тм</i>

Внимание:

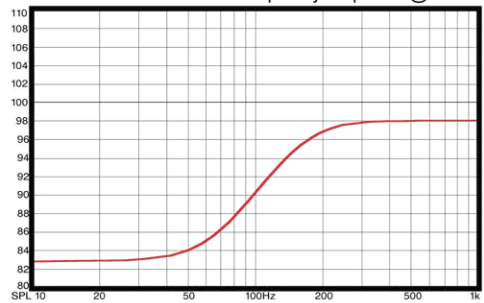
Допускается использование закрытых акустических оформлений с объемом более рекомендованных, но полученный результат может иметь специфический эффект.

Оптимальные параметры небольшого акустического оформления для получения мидбаса в ящике среднего размера, показаны здесь.

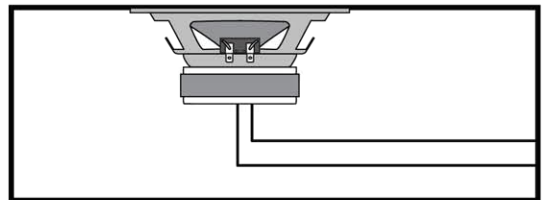
Sealed Box Volume = 0.05 Ft³ / 1.42 l



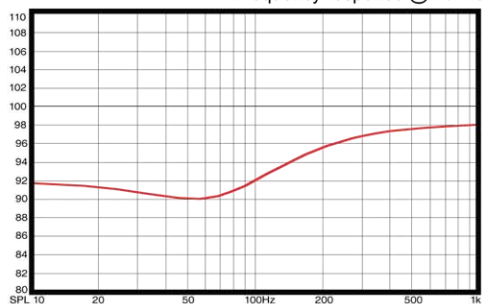
Frequency response @ 10 Watts



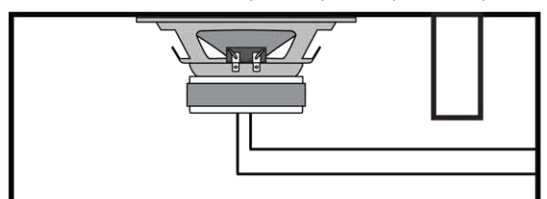
Door Mount Volume = 1.0 Ft³ / 28.35 l



Frequency response @ 10 Watts



Ported Box Volume = 0.15 Ft³ (4.25 l)
Tuned to 85Hz, Port: d=1.5" (38.1mm) l=4.4" (111.76mm)



Frequency Response @ 10 Watts



Box Response for Special Effect shown