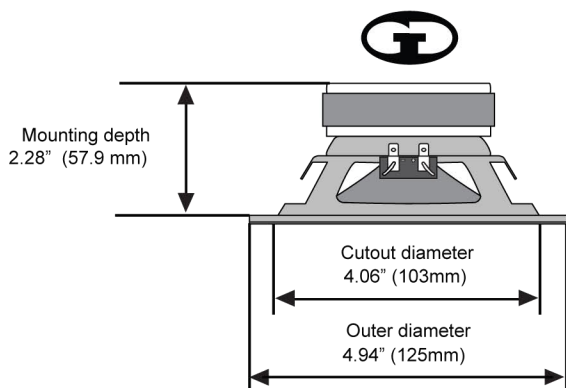


Specifications

Diameter:	4.0" (110 mm)
<i>Диаметр</i>	<i>110 см</i>
Sensitivity:	90.6 dB
<i>Чувствительность</i>	<i>90.6 дБ</i>
Power Handling:	50W rms (90W pk)
<i>Мощность</i>	<i>50 Вт. RMS (90 Вт. пик)</i>
Frequency Response:	50 - 7000 Hz
<i>Частотный диапазон</i>	<i>50 - 7000 Гц</i>
Nominal Impedance:	4 Ohms
<i>Номинальное сопротивление</i>	<i>4 Ом</i>
Voice Coil Diameter:	1.0" (26mm)
<i>Диаметр звуковой катушки</i>	<i>26 мм</i>
Dimensions:	
<i>Размеры</i>	



Thiele-Small Parameters

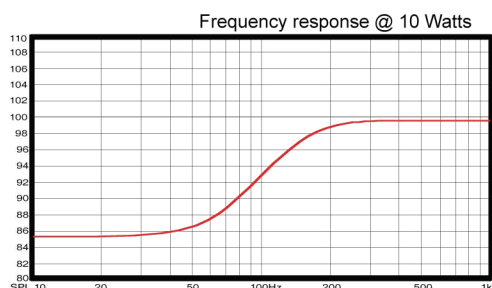
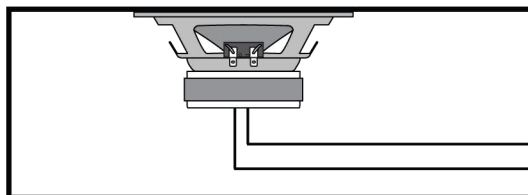
Free Air Resonance (F_a):	52,2 Hz
<i>Резонансная частота</i>	<i>52.2 Гц</i>
Voice Coil DC Resistance (R_{vc}):	3.3 Ohms
<i>Сопротивление звуковой катушки пост. тока</i>	<i>3.3 Ом</i>
Voice Coil Inductance @ 1 kHz (L_{vc}):	0.17 mH
<i>Индуктивность звуковой катушки</i>	<i>0.17 мГн</i>
Mechanical Q (Q_{ms}):	3.51
<i>Механическая добротность</i>	<i>3.51</i>
Electrical Q (Q_{es}):	0.29
<i>Электрическая добротность</i>	<i>0.29</i>
Total Q (Q_{ts}):	0.27
<i>Общая добротность</i>	<i>0.27</i>
Compliance Volume (V_{as}):	7.52 l / 0.265 ft³
<i>Эквивалентный объем</i>	<i>7.52 л</i>
Moving Mass, Diaphragm (M_{md}):	5.42 Gr
<i>Масса подвижной системы</i>	<i>5.42 г</i>
Driver Radiating Area (S_d):	58 cm² / 8.99 in²
<i>Эффективная площадь диффузора</i>	<i>58 см²</i>
Motor Force Factor (B):	4.58 Tm
<i>Силовой фактор Магнита</i>	<i>4.58 Тм</i>

Внимание:

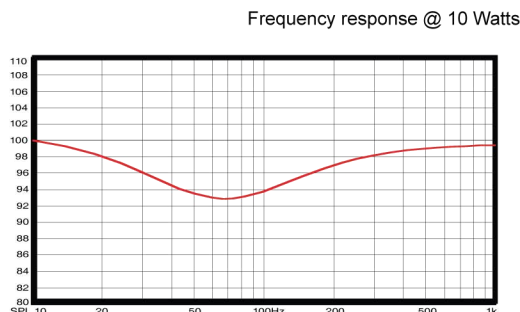
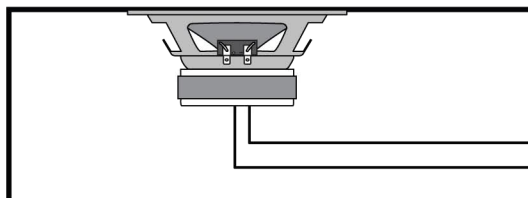
Допускается использование закрытых акустических оформлений с объемом более рекомендованных, но полученный результат может иметь специфический эффект.

Оптимальные параметры небольшого акустического оформления для получения мидбаса в ящике среднего размера, показаны здесь.

Sealed Box Volume = 0.04 Ft³ / 1.134 l



Door Mount Volume = 1.0 Ft³ / 28.35 l



Ported Box Volume = 0.1 Ft³ (2.83l) Tuned to 75Hz, Port: d=1.25" (31.75mm) l=5.0" (127mm)

