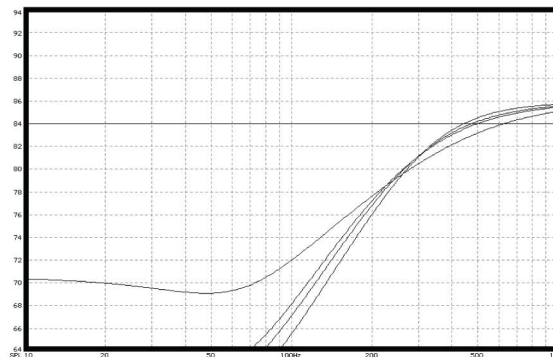
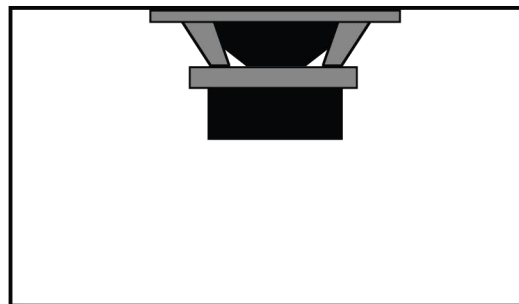
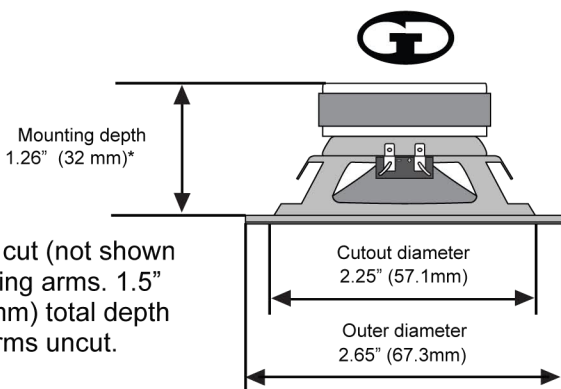


Specifications

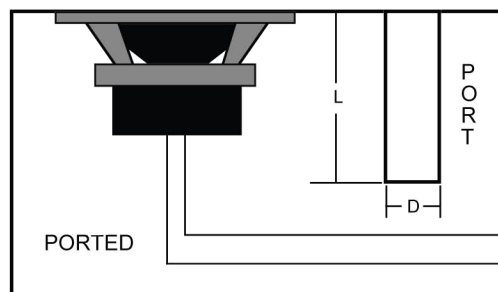
Diameter:	2.0" (52 mm)
<i>Диаметр</i>	<i>52 мм</i>
Sensitivity:	86 dB
<i>Чувствительность</i>	<i>86 дБ</i>
Power Handling:	10W rms (20W pk)
<i>Мощность</i>	<i>10 Вт. RMS (20 Вт. пик)</i>
Frequency Response:	400 - 2000 Hz
<i>Частотный диапазон</i>	<i>400- 2000 Гц</i>
Nominal Impedance:	4 Ohms
<i>Номинальное сопротивление</i>	<i>4 Ом</i>
Voice Coil Diameter:	1.0" (25mm)
<i>Диаметр звуковой катушки</i>	<i>25мм</i>
Peak Xmax:	1mm
<i>Длина хода катушки</i>	<i>1мм</i>
Magnet :	Neodymium



Sealed Box Responses from top to bottom at 100Hz:
173, 6.05, 4.84, 3.62 cubic inches excluding driver displacement ~
1.65 cubic inches.

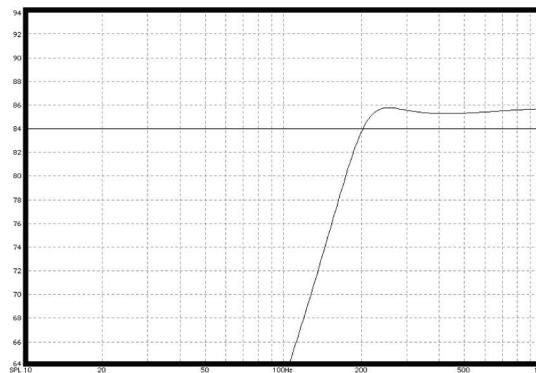


* With cut (not shown mounting arms. 1.5" (38.1mm) total depth with arms uncut.



Thiele-Small Parameters

Free Air Resonance (F_s):	155 Hz
<i>Резонансная частота</i>	<i>155 Гц</i>
Voice Coil DC Resistance (R_{vc}):	3.6 Ohms
<i>Сопротивление звуковой катушки пост. тока</i>	<i>3.6 Ом</i>
Voice Coil Inductance @ 1 kHz (L_{vc}):	0.026 mH
<i>Индуктивность звуковой катушки</i>	<i>0.026 мГн</i>
Mechanical Q (Q_{ms}):	4.56
<i>Механическая добротность</i>	<i>4.56</i>
Electrical Q (Q_{es}):	0.319
<i>Электрическая добротность</i>	<i>0.319</i>
Total Q (Q_{ts}):	0.298
<i>Общая добротность</i>	<i>0.298</i>
Compliance Volume (V_{as}):	0.22 l / 0.0077 ft³
<i>Эквивалентный объем</i>	<i>0.22 л</i>
Moving Mass, Diaphragm (M_{md}):	1.125 Gr
<i>Масса подвижной системы</i>	<i>1.125 г</i>
Motor Force Factor (B):	3.5 Tm
<i>Силовой фактор Магнита</i>	<i>3.5 Тм</i>



Ported Box for ideal installed response:
8.64 cubic inches excluding driver and port tube displacement
Approx 5.89 cubic inches should be allowed typically for both.
200Hz port frequency, 5.4" long by .75" inner diameter port tube
Tube OD assumed to be 1".