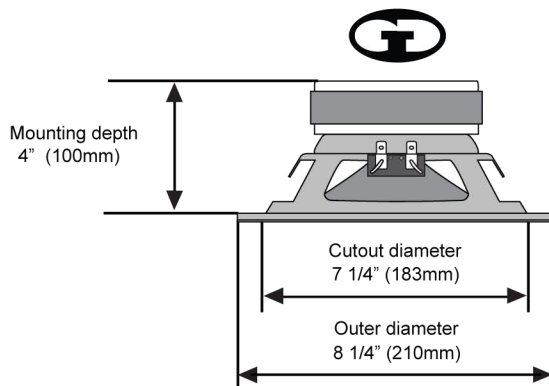


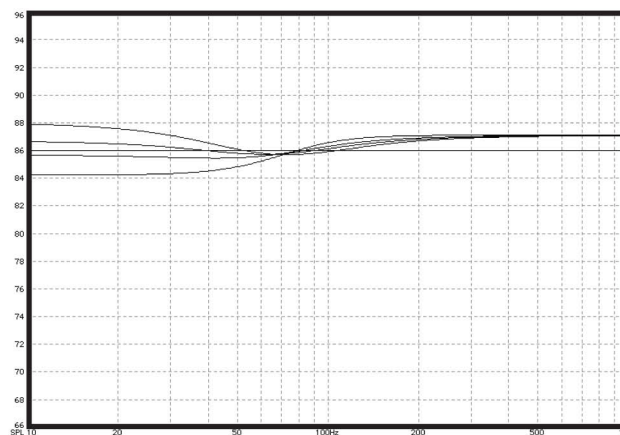
Specifications

Diameter:	8" (200 mm)
<i>Диаметр</i>	<i>20 см</i>
Sensitivity:	87.1 dB
<i>Чувствительность</i>	<i>87.1 дБ</i>
Power Handling:	200W rms (400W pk)
<i>Мощность</i>	<i>200 Вт. RMS (400 Вт. пик)</i>
Frequency Response:	10 - 400 Hz
<i>Частотный диапазон</i>	<i>10 - 400 Гц</i>
Nominal Impedance:	4 Ohms
<i>Номинальное сопротивление</i>	<i>4 Ом</i>
Voice Coil Diameter:	1.53" (39mm)
<i>Диаметр звуковой катушки</i>	<i>39мм</i>
Peak Xmax:	10mm
<i>Длина хода катушки:</i>	<i>10 мм</i>
Magnet Weight:	30 Oz
<i>Вес магнита</i>	<i>850,5 г</i>



Thiele-Small Parameters

Free Air Resonance (F_s):	48 Hz
<i>Резонансная частота</i>	<i>48 Гц</i>
Voice Coil DC Resistance (R_{vc}):	3.3 Ohms
<i>Сопротивление звуковой катушки пост. тока</i>	<i>3.3 Ом</i>
Voice Coil Inductance @ 1 kHz (L_{vc}):	1.4 mH
<i>Индуктивность звуковой катушки</i>	<i>1.4 мГн</i>
Mechanical Q (Q_{ms}):	7.2
<i>Механическая добротность</i>	<i>7.2</i>
Electrical Q (Q_{es}):	0.47
<i>Электрическая добротность</i>	<i>0.47</i>
Total Q (Q_{ts}):	0.44
<i>Общая добротность</i>	<i>0.44</i>
Compliance Volume (V_{as}):	14 l / 0.49 ft³
<i>Эквивалентный объем</i>	<i>14 л</i>
Moving Mass, Diaphragm (M_{md}):	50 Gr
<i>Масса подвижной системы</i>	<i>50 г</i>
Motor Force Factor (B):	10.4 Tm
<i>Силовой фактор Магнита</i>	<i>10.4 Тм</i>



**Sealed Box Responses from top to bottom at 10Hz:
0.7, 0.5, 0.4, 0.3 cubic feet excluding driver displacement**