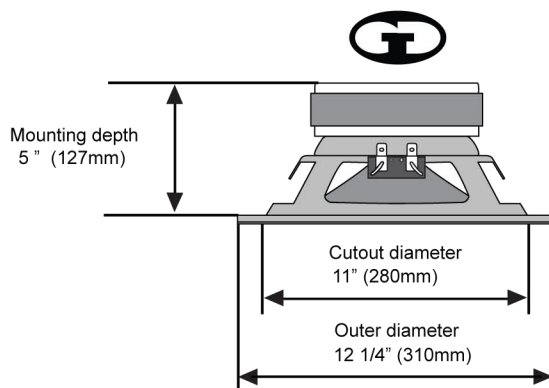


## Specifications

<b>Diameter:</b>	<b>12" (300 mm)</b>
<i>Диаметр</i>	<i>30 см</i>
<b>Sensitivity:</b>	<b>87.6 dB</b>
<i>Чувствительность</i>	<i>87.6 дБ</i>
<b>Power Handling:</b>	<b>300W rms (600W pk)</b>
<i>Мощность</i>	<i>300 Вт. RMS (600 Вт. пик)</i>
<b>Frequency Response:</b>	<b>10 - 400 Hz</b>
<i>Частотный диапазон</i>	<i>10 - 400 Гц</i>
<b>Nominal Impedance:</b>	<b>4 Ohms</b>
<i>Номинальное сопротивление</i>	<i>4 Ом</i>
<b>Voice Coil Diameter:</b>	<b>1.97" (50mm)</b>
<i>Диаметр звуковой катушки</i>	<i>50мм</i>
<b>Peak Xmax:</b>	<b>14mm</b>
<i>Длина хода катушки:</i>	<i>14 мм</i>
<b>Magnet Weight:</b>	<b>50 Oz</b>
<i>Вес магнита</i>	<i>1417,5 г</i>



## Thiele-Small Parameters

<b>Free Air Resonance (F<sub>as</sub>):</b>	<b>30 Hz</b>
<i>Резонансная частота</i>	<i>30 Гц</i>
<b>Voice Coil DC Resistance (R<sub>vc</sub>):</b>	<b>3.96 Ohms</b>
<i>Сопротивление звуковой катушки пост. тока</i>	<i>3.96 Ом</i>
<b>Voice Coil Inductance @ 1 kHz (L<sub>vc</sub>):</b>	<b>1.9 mH</b>
<i>Индуктивность звуковой катушки</i>	<i>1.9 мГн</i>
<b>Mechanical Q (Q<sub>ms</sub>):</b>	<b>4.8</b>
<i>Механическая добротность</i>	<i>4.8</i>
<b>Electrical Q (Q<sub>es</sub>):</b>	<b>0.63</b>
<i>Электрическая добротность</i>	<i>0.63</i>
<b>Total Q (Q<sub>ts</sub>):</b>	<b>0.56</b>
<i>Общая добротность</i>	<i>0.56</i>
<b>Compliance Volume (V<sub>as</sub>):</b>	<b>70 l / 2.47 ft<sup>3</sup></b>
<i>Эквивалентный объем</i>	<i>70 л</i>
<b>Moving Mass, Diaphragm (M<sub>md</sub>):</b>	<b>147 Gr</b>
<i>Масса подвижной системы</i>	<i>147 г</i>
<b>Motor Force Factor (B):</b>	<b>13.2 Tm</b>
<i>Силовой фактор Магнита</i>	<i>13.2 Тм</i>

