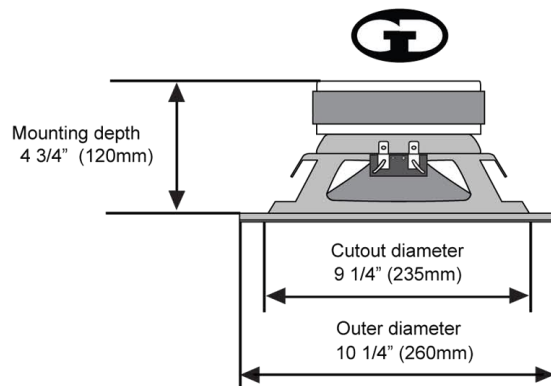


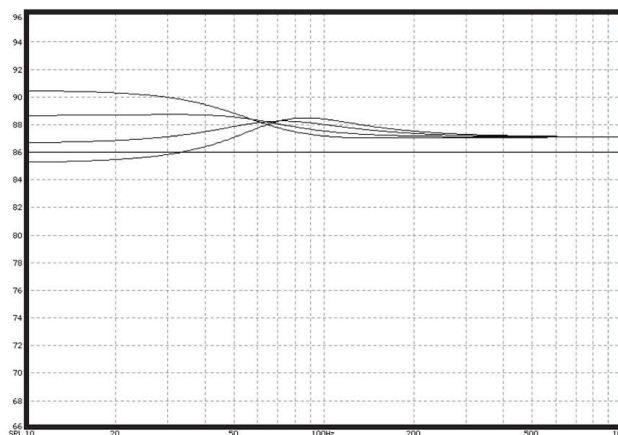
Specifications

Diameter:	10" (250 mm)
<i>Диаметр</i>	<i>25 см</i>
Sensitivity:	87.1 dB
<i>Чувствительность</i>	<i>87.1 дБ</i>
Power Handling:	250W rms (500W pk)
<i>Мощность</i>	<i>250 Вт. RMS (500 Вт. пик)</i>
Frequency Response:	10 - 400 Hz
<i>Частотный диапазон</i>	<i>10 - 400 Гц</i>
Nominal Impedance:	4 Ohms
<i>Номинальное сопротивление</i>	<i>4 Ом</i>
Voice Coil Diameter:	1.97" (50mm)
<i>Диаметр звуковой катушки</i>	<i>50мм</i>
Peak Xmax:	12mm
<i>Длина хода катушки:</i>	<i>12 мм</i>
Magnet Weight:	50 Oz
<i>Вес магнита:</i>	<i>1417,5 г</i>



Thiele-Small Parameters

Free Air Resonance (F₀):	36 Hz
<i>Резонансная частота</i>	<i>36 Гц</i>
Voice Coil DC Resistance (R_{vc}):	3.5 Ohms
<i>Сопротивление звуковой катушки пост. тока</i>	<i>3.5 Ом</i>
Voice Coil Inductance @ 1 kHz (L_{vc}):	1.8 mH
<i>Индуктивность звуковой катушки</i>	<i>1.8 мГн</i>
Mechanical Q (Q_{ms}):	4.4
<i>Механическая добротность</i>	<i>4.4</i>
Electrical Q (Q_{es}):	0.48
<i>Электрическая добротность</i>	<i>0.48</i>
Total Q (Q_{ts}):	0.44
<i>Общая добротность</i>	<i>0.44</i>
Compliance Volume (V_{as}):	36 l / 1.27 ft³
<i>Эквивалентный объем</i>	<i>36 л</i>
Moving Mass, Diaphragm (M_{md}):	103 Gr
<i>Масса подвижной системы</i>	<i>103 г</i>
Motor Force Factor (B):	12.9 Tm
<i>Силовой фактор Магнита</i>	<i>12.9 Тм</i>



**Sealed Box Responses from top to bottom at 10Hz:
1.0, 0.7, 0.5, 0.4 cubic feet excluding driver displacement**