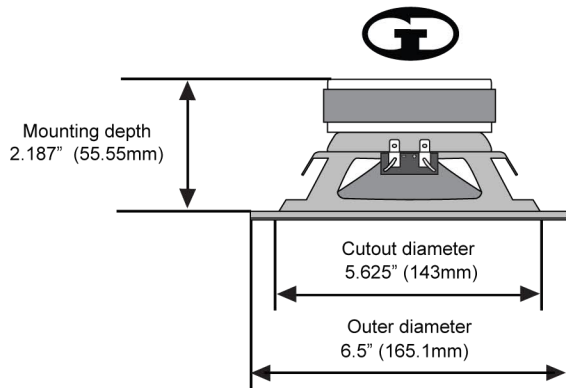
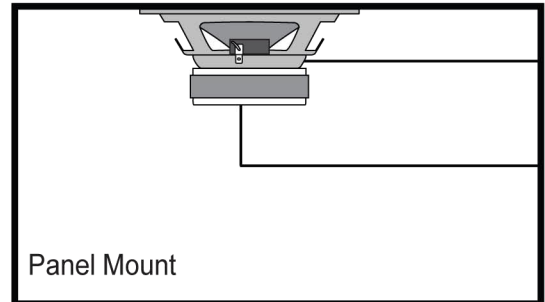


## Specifications

<b>Diameter:</b>	<b>6.5" (170 mm)</b>
<i>Диаметр</i>	<i>17см</i>
<b>Sensitivity:</b>	<b>90.3 dB</b>
<i>Чувствительность</i>	<i>90.3дБ</i>
<b>Power Handling:</b>	<b>70W rms (110W pk)</b>
<i>Мощность</i>	<i>70 Вт. RMS (110 Вт. пик)</i>
<b>Frequency Response:</b>	<b>70 - 5000 Hz</b>
<i>Частотный диапазон</i>	<i>70 - 5000 Гц</i>
<b>Nominal Impedance:</b>	<b>4 Ohms</b>
<i>Номинальное сопротивление</i>	<i>4 Ом</i>
<b>Voice Coil Diameter:</b>	<b>1.0" (26mm)</b>
<i>Диаметр звуковой катушки</i>	<i>26мм</i>
<b>Dimensions:</b>	
<i>Размеры</i>	

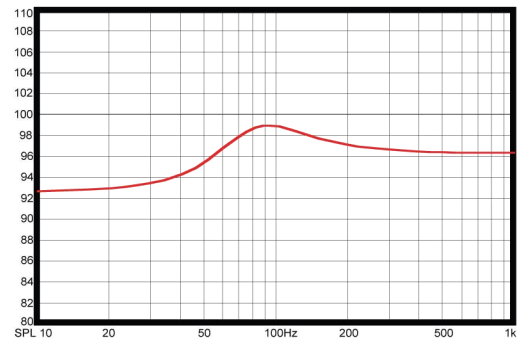


Rear Volume = 3.0 Ft<sup>3</sup> / 85 l



Door Mount

Frequency response @ 10 Watts



## Thiele-Small Parameters

<b>Free Air Resonance (F<sub>a</sub>):</b>	<b>77.7 Hz</b>
<i>Резонансная частота</i>	<i>77.7 Гц</i>
<b>Voice Coil DC Resistance (R<sub>vc</sub>):</b>	<b>4.17 Ohms</b>
<i>Сопротивление звуковой катушки пост. тока</i>	<i>4.17 Ом</i>
<b>Voice Coil Inductance @ 1 kHz (L<sub>vc</sub>):</b>	<b>0.28 mH</b>
<i>Индуктивность звуковой катушки</i>	<i>0.28 мГн</i>
<b>Mechanical Q (Q<sub>ms</sub>):</b>	<b>7.32</b>
<i>Механическая добротность</i>	<i>7.32</i>
<b>Electrical Q (Q<sub>es</sub>):</b>	<b>1.24</b>
<i>Электрическая добротность</i>	<i>1.24</i>
<b>Total Q (Q<sub>ts</sub>):</b>	<b>1.06</b>
<i>Общая добротность</i>	<i>1.06</i>
<b>Compliance Volume (V<sub>as</sub>):</b>	<b>7.36 l / 0.290 ft<sup>3</sup></b>
<i>Эквивалентный объем</i>	<i>7.36 л</i>
<b>Moving Mass, Diaphragm (M<sub>md</sub>):</b>	<b>14.11 Gr</b>
<i>Масса подвижной системы</i>	<i>14.11 г</i>
<b>Driver Radiating Area (S<sub>d</sub>):</b>	<b>132.7 cm<sup>2</sup> / 20.56 in<sup>2</sup></b>
<i>Эффективная площадь диффузора</i>	<i>132.7 см<sup>2</sup></i>
<b>Motor Force Factor (B):</b>	<b>4.81 Tm</b>
<i>Силовой фактор Магнита</i>	<i>4.81 Тм</i>

## Внимание:

Драйвер - Free Air, поэтому спокойно работает в любых других больших акустических оформлениях (дверная панель, объем багажника)