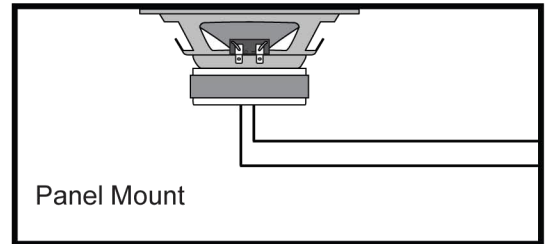


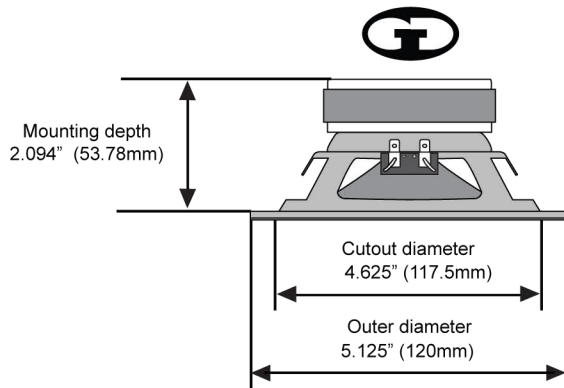
Specifications

Diameter:	5.25" (130 mm)
<i>Диаметр</i>	<i>130мм</i>
Sensitivity:	90.5 dB
<i>Чувствительность</i>	<i>90.5дБ</i>
Power Handling:	50W rms (90W pk)
<i>Мощность</i>	<i>50 Вт. RMS (90 Вт. пик)</i>
Frequency Response:	70 - 7000 Hz
<i>Частотный диапазон</i>	<i>70 - 7000 Гц</i>
Nominal Impedance:	4 Ohms
<i>Номинальное сопротивление</i>	<i>4 Ом</i>
Voice Coil Diameter:	1.0" (26mm)
<i>Диаметр звуковой катушки</i>	<i>26мм</i>
Dimensions:	
<i>Размеры</i>	

Sealed Box Volume = 1.0 Ft³ / 28.35 l



Frequency response @ 10 Watts



Thiele-Small Parameters

Free Air Resonance (F_s):	88.3 Hz
<i>Резонансная частота</i>	<i>88.3 Гц</i>
Voice Coil DC Resistance (R_{vc}):	3.76 Ohms
<i>Сопротивление звуковой катушки пост. тока</i>	<i>3.76 Ом</i>
Voice Coil Inductance @ 1 kHz (L_{vc}):	0.21 mH
<i>Индуктивность звуковой катушки</i>	<i>0.21 мГн</i>
Mechanical Q (Q_{ms}):	5.67
<i>Механическая добротность</i>	<i>5.67</i>
Electrical Q (Q_{es}):	0.95
<i>Электрическая добротность</i>	<i>0.95</i>
Total Q (Q_{ts}):	0.81
<i>Общая добротность</i>	<i>0.81</i>
Compliance Volume (V_{as}):	3.2 l / 0.113 ft³
<i>Эквивалентный объем</i>	<i>3.2 л</i>
Moving Mass, Diaphragm (M_{md}):	11.11 Gr
<i>Масса подвижной системы</i>	<i>11.11 г</i>
Driver Radiating Area (S_d):	88.25 cm² / 13.68 in²
<i>Эффективная площадь диффузора</i>	<i>88.25 см²</i>
Motor Force Factor (B):	4.94 Tm
<i>Силовой фактор Магнита</i>	<i>4.94 Тм</i>

Внимание:

Драйвер - Free Air, поэтому спокойно работает в любых других больших акустических оформлениях (дверная панель, объем багажника)