



OWNER'S MANUAL

SLP 05

Полностью Балансный Ламповый
Предварительный усилитель

ПРИМЕЧАНИЕ: Перед установкой Вашего нового компонента, пожалуйста, внимательно прочитайте данное руководство. Вы узнаете о спецификации продукта, установке и процедуры правильной эксплуатации вашего устройства. Также в данном руководстве приведены инструкции об обслуживании и уходе за вашими товарами Cary Audio.

СОДЕРЖАНИЕ

Важные Инструкции По Технике Безопасности	3
Добро пожаловать	
Обзор Продукта	6
Схема	7
Распаковка и Установка	8
Технические характеристики	
Общие Технические Характеристики	9
Особенности	9
Органы управления	
На Передней Панели Предусилителя	11
На Задней Панели Предусилителя	13
На Передней Панели Источника питания.....	14
На Передней Панели Источника питания.....	14
Пульт Дистанционного Управления	15
Эксплуатация	
Основные Операции	16
Прослушивание в Наушниках	16
Обслуживание и Уход	
Уход и Очистка	17
Заводской сервис.....	17
Негарантийный Ремонт	17
Схема размещения ламп	18
Ограниченная Гарантия	19

ВАЖНЫЕ ИНСТРУКЦИИ ПО ТЕХНИКЕ БЕЗОПАСНОСТИ

Важные инструкции по безопасности

ВНИМАНИЕ: изображение треугольника с символом молнии предупреждает пользователя о наличии опасного неизолированного напряжения внутри корпуса устройства.

ОСТОРОЖНО: во избежание поражения электрическим током не снимайте крышку. Внутри нет деталей, обслуживаемых пользователем, обслуживание этого компонента рекомендуется только квалифицированным персоналом.

ПРЕДУПРЕЖДЕНИЕ: символ треугольник с восклицательным знаком предполагает, что к компоненту относятся важные инструкции по эксплуатации и обслуживанию в руководстве пользователя.

1. **РУКОВОДСТВО ПОЛЬЗОВАТЕЛЯ:** Перед включением оборудования, прочитайте все правила техники безопасности и инструкции по эксплуатации и точно следуйте им. Сохраните все правила техники безопасности и инструкции по эксплуатации для дальнейшего использования.

2. **ПРИНАДЛЕЖНОСТИ:** Используйте только рекомендованные производителем устройства принадлежности, другие могут представлять опасность.

3. **УСТАНОВКА:** Не ставьте устройство на неустойчивую тележку, стойку, штатив или стол. Устройство может упасть, что может привести к травмам или повреждению устройства. Устанавливайте устройство в соответствии с инструкциями производителя при помощи прилагаемых монтажных принадлежностей.

4. **УСТАНОВКА НА СТЕНЕ ИЛИ ПОТОЛКЕ:** Устанавливайте устройство на стене или потолке только в порядке, рекомендуемом изготовителем.

5. **ВОДА И ВЛАЖНОСТЬ:** Не используйте устройство вблизи воды (например, рядом с бассейном, ванной, раковиной, кухонной мойкой или стиральной машиной) или во влажной среде (например, в подвале или на улице в дождь).

6. **ПРЕДМЕТЫ И ЖИДКОСТИ:** Не вставляйте никакие предметы в устройство через отверстия, так как они могут коснуться точек под высоким напряжением и произвести короткое замыкание, что может привести к пожару или поражению электрическим током. Не допускайте попадания каких-либо жидкостей на аппарат. Если вода или любой металлический предмет (например, скрепки, монеты или скобы) случайно попадут внутрь устройства, немедленно отключите его от источника питания переменного тока и обратитесь в Cary Audio Design для получения дальнейших инструкций.

7. **ТЕПЛО:** Располагайте аппарат подальше от источников тепла, таких как радиаторы, обогреватели, кухонные плиты и другие приборы (включая усилители), излучающие тепло.

8. **ВЕНТИЛЯЦИЯ:** щели и отверстия в корпусе предназначены для вентиляции, чтобы защитить устройство от перегрева. Эти отверстия на верхней и нижней панелях должны оставаться открытыми. Необходимо обеспечить зазор по крайней мере в 16 сантиметров над аппаратом и позади задней панели для циркуляции воздуха. Не ставьте аппарат на диван, кровать, ковер, во встроенный шкаф или в стойку без соответствующей вентиляции.

9. **ЗАЗЕМЛЕНИЕ:** В целях безопасности аппарат может быть оснащен полярной вилкой подключения к сети переменного тока, в которой один контакт шире, чем другие. Эта вилка вставляется в розетку только в одном положении. Если Вы не можете до конца вставить вилку в розетку, попробуйте перевернуть вилку. Если вилка все равно не подходит, обратитесь к квалифицированному электрику для замены устаревшей розетки. Не пренебрегайте защитными свойствами полярной вилки.

10. **ИСТОЧНИКИ ПИТАНИЯ:** Допустимо использование только источников питания,

указанных на этикетке. Если Вы не уверены, какой тип питания у Вас дома, проконсультируйтесь с продавцом устройства или местной энергетической компанией.

11. ЗАЩИТА ШНУРА ПИТАНИЯ: Располагайте шнуры питания так, чтобы на них нельзя было наступить или защемить тяжелыми предметами сверху или сбоку. Обратите особое внимание на место входа шнура в вилку и выхода из аппарата.

12. МОЛНИЯ: для дополнительной защиты во время грозы или когда устройство не используется в течении долгого времени, отключите устройство от розетки и отсоедините антенну или кабельную систему. Это защитит устройство от молнии и скачков напряжения в сети.

13. ЛИНИИ ЭЛЕКТРОПЕРЕДАЧИ: Не располагайте внешнюю антенну в непосредственной близости от воздушных линий электропередачи или других осветительных или силовых цепей. При установке наружной антенной системы соблюдайте крайнюю осторожность, чтобы избежать прикосновения к линиям или цепям электропередачи; контакт с ними может оказаться фатальным.

14. ПЕРЕГРУЗКА: Не перегружайте розетки, удлинители или тройники, так как это увеличивает риск пожара или поражения электрическим током

15. ЗАПАСНЫЕ ЧАСТИ: Когда требуется замена деталей, убедитесь, что специалист использует запасные части, указанные изготовителем или имеющие те же характеристики, что и оригинальные запасные части. Несанкционированная замена может привести к пожару, поражению электрическим током и прочим опасностям.

16. ПРОВЕРКА БЕЗОПАСНОСТИ: По завершении любого сервисного обслуживания или ремонта устройства попросите специалиста выполнить проверку безопасности, чтобы убедиться в правильном функционировании устройства.

17. ВАЖНЫЕ ЗАМЕЧАНИЯ ПО БЕЗОПАСНОСТИ:

- Перед подключением нового устройства, к Вашей аудиосистеме или к домашнему кинотеатру, выключите все остальное оборудование (желательно отсоединить их от источника переменного тока). Многие аудио компоненты имеют схемы автоматического включения, которые могут активироваться
- во время установки, что может привести к повреждению электронных компонентов и/или динамиков. Данные повреждения не покрываются гарантией на продукцию и Caru Audio особо оговаривает свой отказ от ответственности за такой ущерб.
- Шнур питания: съемный шнур питания в комплекте поставки Вашего устройства предназначен специально для использования с этим устройством, но и другие шнуры электропитания также могут использоваться. Проконсультируйтесь с Вашим дилером по подбору шнура электропитания и высококачественных проводов для Вашей системы.
- Предохранитель: предохранитель расположен внутри корпуса и не предназначен для обслуживания пользователем. Если устройство не включается, обратитесь к представителю авторизованного сервиса.
- Проводка: кабели, проложенные внутри стен, должны иметь надлежащую маркировку для подтверждения соответствия стандартам UL, CSA, NEC или местным строительным нормам. Вопросы о проложенных внутри стен кабелях следует отнести к квалифицированному установщику оборудования, аттестованному электрику или подрядчику.

18. АВТОРСКИЕ ПРАВА НА ЗАПИСЬ: Запись материалов, защищенных авторскими правами, в целях, отличных от личного использования, является незаконной без разрешения владельца авторских прав.

19. ПРИМЕЧАНИЕ ДЛЯ УСТАНОВЩИКА SATV: Это напоминание призвано обратить

внимание установщика системы кабельного телевидения на статью 820-40 руководства NEC, ANSI/NFPA 70, которая предусматривает руководящие принципы для надлежащего заземления, где, в частности, указывается, что кабель заземления должен быть подключен к системе заземления здания как можно ближе к точке входа кабеля.

20. ИНФОРМАЦИЯ FCC (Федеральной комиссии связи (США)) ДЛЯ ПОЛЬЗОВАТЕЛЕЙ:

- **ВНИМАНИЕ:** Любые изменения или модификации, не одобренные Cary Audio Design, могут лишить пользователя права на эксплуатацию оборудования.
- **ПРИМЕЧАНИЕ:** Данное оборудование было проверено и признано соответствующим ограничениям для цифровых устройств класса В в соответствии с частью 15 правил FCC.
- Эти ограничения разработаны для разумной защиты от вредных помех в жилых зданиях. Данное оборудование генерирует и может излучать радиочастотную энергию, и если оно установлено и используется не в соответствии с инструкциями, может создавать помехи для радиосвязи. Тем не менее нет никакой гарантии, что помехи не будут возникать в каждом конкретном случае. Если это оборудование создает
- помехи для радио или телевизионного приема, что может быть определено путем включения и выключения оборудования, пользователю рекомендуется попытаться устранить помехи одним из следующих способов:
 - Переориентировать или переместить приемную антенну.
 - Увеличить расстояние между оборудованием и приемником.
 - Подключить устройство к розетке электрической цепи, отличной от той, к которой подключен приемник.

21. УСТАНОВКА НАРУЖНОЙ АНТЕННЫ/БЕЗОПАСНОЕ ПОДКЛЮЧЕНИЕ АНТЕННЫ И КАБЕЛЯ: Если внешняя антенна или кабельная система подключена к оборудованию, убедитесь, что антенна или кабельная система заземлены, чтобы обеспечить защиту от статического электричества и скачков напряжения. Статья 810 Национального Электрического Кодекса (National Electrical Code), ANSI/NFPA 70 (в Канаде Часть 1 Канадского Электрического Кодекса (Canadian Electrical Code)) предоставляет информацию относительно надлежащего заземления мачты и опорной конструкции, заземления вводного провода для разрядного устройства, размеров заземляющих проводников, места разрядного устройства, подключения заземляющих электродов и требований к заземляющим электродам.

Внешняя антенная система должна быть расположена вдали от линий электропередач, осветительных или силовых линий и таким образом, чтобы не вступить в контакт с вышеперечисленными линиями в случае ее падения. При установке наружной антенны необходимо соблюдать крайнюю осторожность, чтобы исключить касания линий электропередач, схем или других источников тока, поскольку это может оказаться фатальным. По причине опасностей, связанных с установкой, установка внешней антенны должна производиться профессионалами.

ДОБРО ПОЖАЛОВАТЬ

ОБЗОР ПРОДУКТА

Мы, вместе с Cary Audio, хотели бы поблагодарить Вас за покупку нового предусилителя SLP 05. Ниже приводится обзор проектных характеристик SLP 05.

SLP 05 использует полностью симметричную топологию, от ввода до вывода, что активно подавляет внешние электрические и радиочастотные шумы, наводящиеся на аудио кабели. В результате, значительно улучшилось соотношение сигнал-шум с осязаемым, трехмерным изображением инструментов и вокалистов в естественном акустическом пространстве. Балансная схема работы также обеспечивает более чем достаточное выходное напряжение для подачи на любой балансный усилитель во всем диапазоне частот. Дополнительная особенность нового SLP 05 возможность работы с аудиоразъемами XLR-RCA и RCA-XLR для наибольшей гибкости использования Вашей системы.

Слушатели сегодня должны иметь больше возможностей при воспроизведении источников, чем когда-либо прежде, и SLP 05 предлагает им это. В дополнение к трем RCA линейным входам, есть два стерео балансных XLR входы, наряду с выделенным входом tape. В комплекте усилителя пара входов для кинопроцессора либо для RCA несимметричных или XLR балансных соединений. Выходы включают в себя как RCA, так и Балансный XLR.

Специальная функция Cinema Bypass позволяет балансному или небалансному сигналу попадать с их входа непосредственно на выход, минуя все схемы SLP 05. Сигнал с Кинопроцессора может быть переключен в режим Cinema Bypass с помощью переключателя на передней панели предусилителя. Если на SLP 05 питание выключено, то аппарат, по умолчанию, переходит в режим Cinema Bypass.

Все переключатели в SLP 05 имеют позолоченные контакты для обеспечения чистоты сигнала, износостойкости и стойкости к окислению на протяжении многих лет использования. Тумблеры и поворотные переключатели на обработанной алюминиевой передней панели просты в использовании и обеспечивают однозначное позиционирование, даже в условиях низкой освещенности. Все источники входного сигнала и функции звука переключаются посредством герметичных позолоченных контактов реле. Уровень громкости регулируется с помощью высокоточных моторизированных потенциометров фирмы Alps, как в ручную, так и с инфракрасного пульта дистанционного управления. На передней панели имеется кнопка mute, что обеспечивает дополнительное удобство при переключении кабелей или изменении уровне сигнала источника. Также возможно управление функцией mute с Пульта ДУ.

Отражая растущую популярность высококачественных наушников, SLP 05 имеет встроенный современный усилитель для наушников на основе популярной лампы 6SN7. Эта схема с “нулевой обратной связью” в сочетании с трансформатором, гарантирует равномерную АЧХ, независимо от типа драйвера наушников. Достаточный выходной ток позволяет использовать наушники с сопротивлением от 30 до 300 Ом. Переключатель на передней панели позволяет легко использовать встроенный усилитель для наушников.

SLP 05 безкомпромиссный балансный усилитель и усилитель для наушников. Питание-усовершенствованная вакуумная лампа. Лампа 5AR4 работает в схеме выпрямителя и расположена горизонтально внутри аппарата. Лампа 5AR4 имеет отдельный катод, так что любое положение установки является рабочим. Лампа установлена горизонтально, для того чтобы блок питания был такой же высоты, как предусилитель. Лампа выпрямитель обеспечивает высокое анодное напряжение. Два отдельных, полностью регулируемых, дроссельных фильтра и шунтирующий конденсатор, обеспечивают стабильное и, полностью свободное от пульсаций напряжение, что приводит к очень низкому уровню шума и широкой звуковой сцене.

Предусилитель построен на восьми двойные триодах 6SN7. Четыре лампы 6SN7 работают как полностью балансная секция. Две лампы 6SN7 работают в передней части буфера раздела (плюс/минус 180 гр.). Оставшиеся две лампы 6SN7 работают как усилитель для наушников «Класса А» с нулевой обратной связью. Этот усилитель для наушников имеет два выходных трансформатора для преобразования высокого сопротивления с ламп 6SN7, на низкое сопротивление для работы наушников.

Имеется два переключателя питания управления переменным током на предусилителе. Большая рукоятка на блоке источника питания - сетевой переключатель. Синий светодиод в регуляторе показывает, что питание может быть включено посредством предусилителя. При включении предусилителя, коммутатор посылает 12 вольт постоянного тока для питания реле включения основного трансформатора блока питания. Два индикатора на передней панели источника питания показывают анодное напряжение (210-220 V) и анодный ток (60 mA.). Вы всегда будете знать с первого взгляда все ли нормально с эксплуатацией усилителя.

SLP 05 спроектирован и построен для получения максимального наслаждения от прослушивания музыки и обеспечения совместимости с будущими версиями аппаратов на многие годы вперед. Этот усилитель в будущем станет коллекционной вещью и заслуживает того, чтобы быть установленным с лучшими образцами аудио оборудования, такого как например проигрывателем дисков CD-306 SACD Pro или усилителем мощности CAD 211FE.

РАСПАКОВКА И УСТАНОВКА

Распаковка

Ваш Cary Audio продукт поставляется в коробке, специально разработанной для защиты его содержимого, и особое внимание было уделено, чтобы исключить повреждения при транспортировке.

Осторожно выньте ваш новый аппарат из упаковки и рассмотрите его внимательно, выискивая признаки повреждений при транспортировке. Если подобные повреждения обнаружены, составьте документ о повреждениях с фотографиями, и отошлите перевозчику. Сохраните упаковку в качестве доказательства.

Мы настоятельно рекомендуем сохранить все упаковочные коробки, чтобы защитить ваш аппарат при хранении и, при необходимости, последующей перевозке.

Требования к Питанию

SLP 05 предварительный Усилитель предназначен для работы от сети переменного тока. Указанное напряжение переменного тока - или 110-120 вольт или 220-240 вольт переменного тока, при 50-60 Гц.

Гарантийный Талон

Если вы являетесь первым покупателем этого устройства и вы купили его в Соединенных Штатах, заполните прилагаемую карточку регистрации гарантии и возвратите ее к Кэри Аудио-Дизайн, в течение 15 дней после покупки. Для подробностей, изучите соответствующий раздел этого руководства. Пожалуйста, имейте копию с оригинала товарного чека у Авторизованного Кэри Аудио-Дизайн дилера для проверки гарантии, если это необходимо.

СПЕЦИФИКАЦИЯ

Работа с SLP 05 это простая процедура, так как каждый блок предназначен для долгосрочной стабильной работы практически любом доме и любой ситуации. Однако, если устройство эксплуатируется вне параметров, изложенных в настоящем руководстве, это может привести к его повреждению. Пожалуйста, внимательно прочтите данное руководство перед началом эксплуатации вашего нового SLP 05.

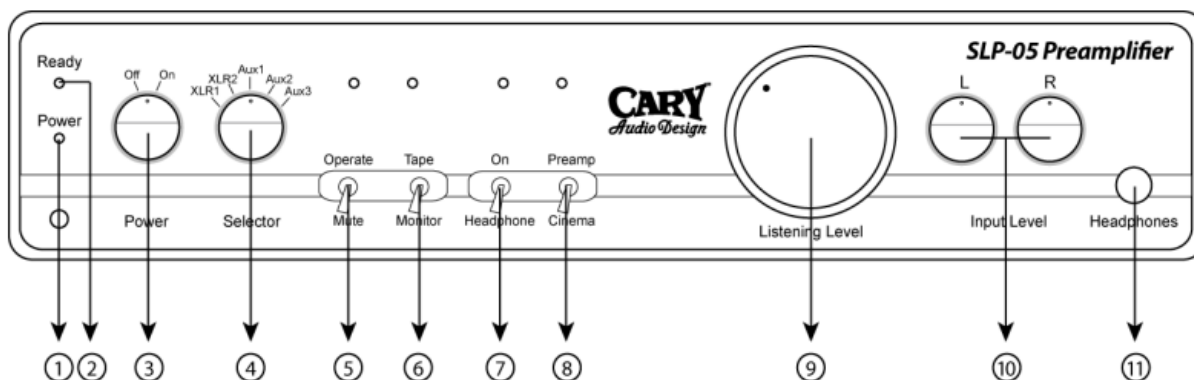
ОБЩИЕ ХАРАКТЕРИСТИКИ

Схемотехника	Class A Triode Vacuum Tube Preamplifier Design
Выходное напряжение	2 В номинал, 12 В максимум
Общее усиление	10dB RCA, 8dB Balanced Operation
Номинальные искажения	0.03 % THD
Уровень шума	-90 dB при полной мощности
Входной импеданс	50,000 Ohms – RCA, 100,000 Ohms - XLR
Выходной импеданс	400 Ohms
Частотная характеристика	5 Hz to 250,000 Hz
Лампы	8 шт - 6SN7 для балансного тракта, наушников и усилительного тракта, 1 шт. - 5AR4 Выпрямитель в блоке питания
Мощность трансформатора	R Core 200% Duty Cycle
Сопротивления	1% Metal Film
Конденсаторы	Polystyrene, Film and Foil
Конденсаторы блока питания	2 шт – 560 μ F @ 400 VDC
Кабель питания	3 контакта, отсоединяемый
Требования к питанию	117 или 234 В, 50 or 60 Hz
Потребление	75 Watts – Работа, 25 Watts – Режим ожидания
Время прогрева	3 Минуты
Время непрерывной работы	100 Часов работы
Покрытие шасси	Серебряная анодированная передняя панель Стандарт, Черная Опционно

Вес нетто 7,3 кг – Предусилитель
8,6 кг. – Внешний блок питания

Размеры 15,6см x 42,5см x 30см – Предусилитель
11,2см x 42,5 x 30см – Источник питания
Примерно 26,25 см по высоте установленные один на другом

ПЕРЕДНЯЯ ПАНЕЛЬ ПРЕДУСИЛИТЕЛЯ



1. Индикатор включения (синий светодиод)

Светодиод индицирует наличие питающего постоянного напряжения от внешнего блока питания.

2. Индикатор готовности (красный светодиод)

Светодиод индицирует окончание задержки включения для настройки токов смещения ламп. Обычно процесс автонастройки токов смещения после при включении предусилителя длится около 60-90 секунд.

3. Вкл. /Выкл.

Выключатель дистанционно управляет реле включения во внешнем блоке электропитания, при включении должна загореться подсветка индикаторов на передней панели блока питания. Внешний блок питания в положении "Вкл." также подает ток накала на 8 ламп 6SN7 в блоке предусилителя SLP 05.

4. Селектор входов

Селектор управляет коммутацией входов, которая осуществляется с помощью высококачественного герметичного реле с позолоченными контактами.

5. Нормальная работа / Отключение звука

В положении "OPERATE / Нормальная работа" сигнал всегда подается на выход предусилителя. В положении "MUTE / Отключение звука" управление включением/отключением выходного сигнала передается на пульт ДУ. Иными словами, команда отключения звука MUTE от пульта ДУ будет действовать только в том случае, если этот переключатель находится в положении "MUTE / Отключение звука".

6. Воспроизведение / Монитор

В положении "TAPE / Воспроизведение" в качестве активного входа выбирается вход "TAPE IN". Его можно использовать для подключения устройства записи или любого другого источника программ. В положение "Монитор" действует текущий выбор источника программ главным селектором входов.

7. Работа на наушники Вкл. /Выкл.

В положении "On / Работа на наушники Вкл." предусилитель используется в качестве телефонного усилителя (усилителя для наушников) для головных телефонов, подключенных к выходу на наушники 11. В этом положении следует отключить усилитель мощности.

Телефонный усилитель имеет трансформаторный выход и рассчитан на динамические телефоны с сопротивлением примерно от 30 до 300 Ом.

8. Нормальная работа / Режим обхода для домашнего кинотеатра

В положении "CINEMA / Режим обхода для домашнего кинотеатра" сигнал, поданный на вход "Cinema", пойдет сразу на выход на усилитель мощности, минуя регуляторы уровня SLP-05. Режим "CINEMA" будет также действовать в случае, если предусилитель не отключен от электросети.

9. Уровень выхода

Ручка громкости (уровня выхода) для визуального удобства снабжена голубым светодиодным индикатором положения. Моторизованный потенциометр регулирует уровень сигнала, подаваемого на выход предусилителя. Обратите внимание, что в зависимости от параметров подключенного усилителя мощности, рабочая область регулировки может находиться как в нижней, так и в верхней части шкалы. Поскольку предусилитель работает в чистом классе А, положение регулятора уровня не оказывает никакого влияния на качество выходного сигнала.

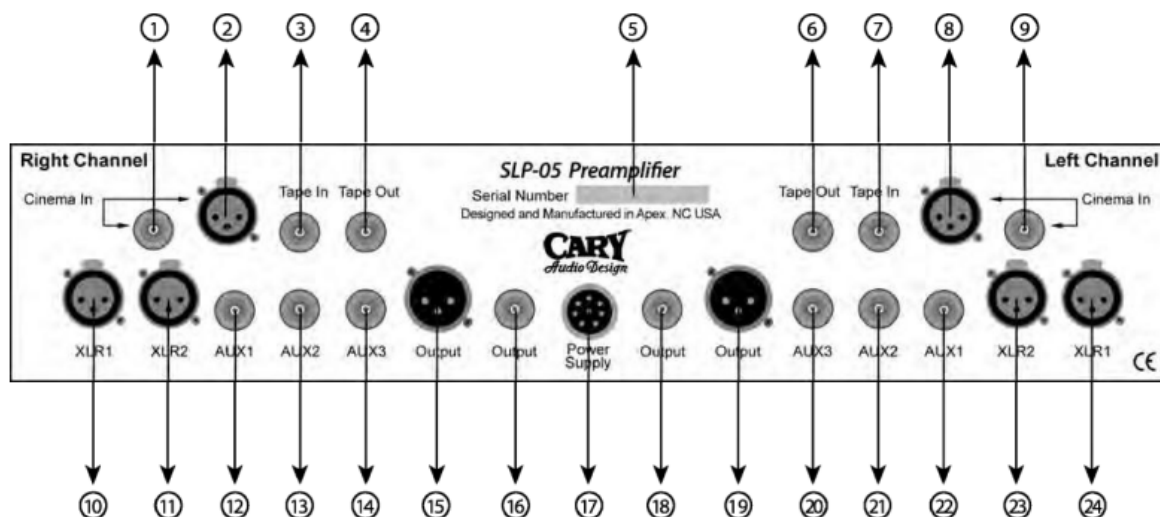
10. Входная чувствительность

Имеются две отдельные ручки регулировки: для правого и левого каналов. Фактически они предназначены для регулировки баланса между каналами, а если необходимости в ней нет, то в крайнем положении по часовой стрелке регуляторы чувствительности отключаются из схемы.

11. Выход на наушники (головные телефоны)

Рекомендуем использовать динамические телефоны с сопротивлением примерно от 30 до 300 Ом

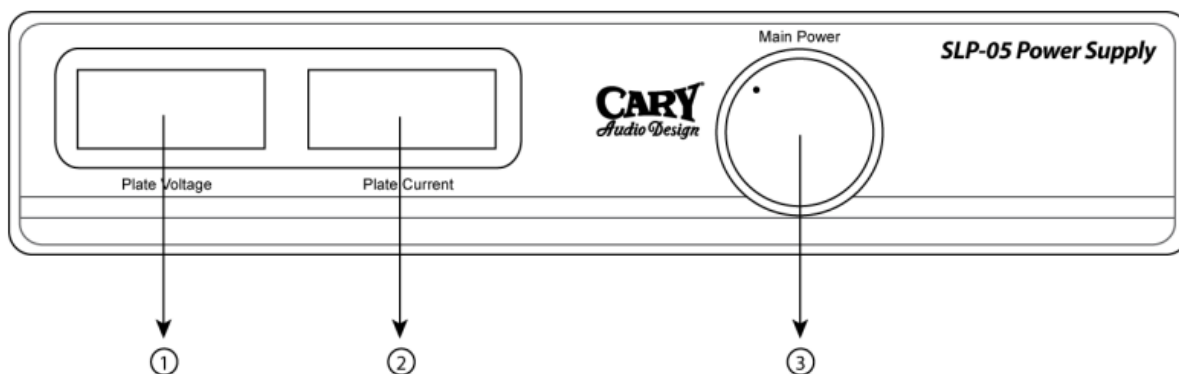
ЗАДНЯЯ ПАНЕЛЬ ПРЕДУСИЛИТЕЛЯ



Примечание. Используется рекомендованная ИТТ Cannon цоколевка трехконтактных балансных разъемов XLR, в которой экран кабеля распаян с контактом 1, "обычный" сигнал с контактом 2, а "инвертированный" с контактом 3.

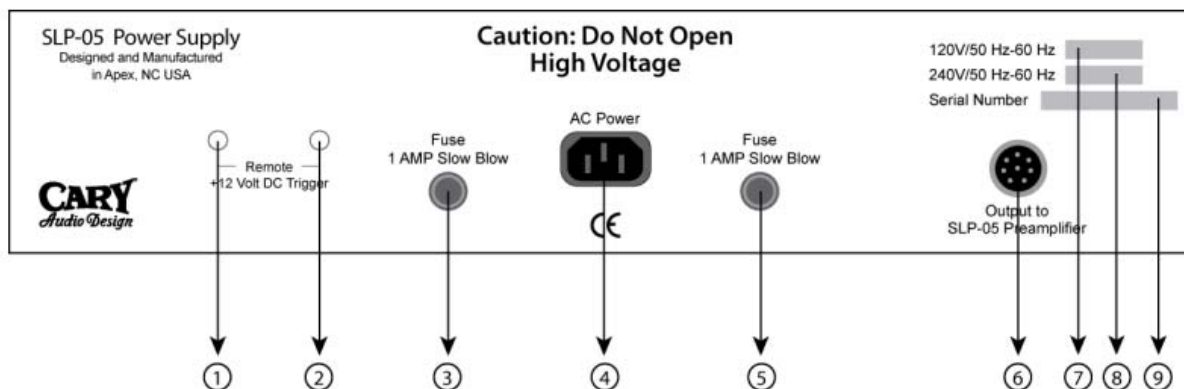
1. Вход CINEMA для подключения процессора домашнего кинотеатра. RCA правый канал
2. Вход CINEMA для подключения процессора домашнего кинотеатра. XLR правый канал
3. Вход TAPE. RCA правый канал
4. Выход TAPE. RCA правый канал
5. Серийный номер
6. Выход TAPE. RCA левый канал
7. Вход TAPE. RCA левый канал
8. Вход CINEMA для подключения процессора домашнего кинотеатра. RCA левый канал
9. Вход CINEMA для подключения процессора домашнего кинотеатра. XLR левый канал
10. Вход XLR1. Правый канал
11. Вход XLR2. Правый канал
12. Вход AUX1. RCA правый канал
13. Вход AUX2. RCA правый канал
14. Вход AUX3. RCA правый канал
15. Выход XLR. Правый канал
16. Выход RCA. Правый канал
17. Разъем для подключения внешнего блока электропитания
18. Выход RCA. Левый канал
19. Выход XLR. Левый канал
20. Вход AUX3. RCA левый канал
21. Вход AUX2. RCA левый канал
22. Вход AUX1. RCA левый канал
23. Вход XLR2. Левый канал
24. Вход XLR1. Левый канал

ПЕРЕДНЯЯ ПАНЕЛЬ БЛОКА ПИТАНИЯ



1. Индикатор анодного напряжения (номинал 210 В постоянного тока)
2. Индикатор сеточного тока (номинал 60 мА)
3. Выключатель "Вкл./Выкл."

ЗАДНЯЯ ПАНЕЛЬ БЛОКА ПИТАНИЯ



1. Выход триггерного сигнала для включения усилителя мощности (14 В постоянного тока)
2. Выход триггерного сигнала для включения усилителя мощности (14 В постоянного тока)
3. Предохранитель 1А типа "Slow Blow"
4. Входной разъем для сетевого кабеля
5. Предохранитель 1А типа "Slow Blow"
6. Разъем для подключения к предусилителю
7. Место для отметки 120 В/ 50-60 Гц
8. Место для отметки 240 В/ 50-60 Гц
9. Серийный номер

ПУЛЬТ ДИСТАНЦИОННОГО УПРАВЛЕНИЯ



1. Регулировка уровня (громкость) выше/ниже
2. Отключить звук (MUTE)

ЭКСПЛУАТАЦИЯ

БАЗОВАЯ ЭКСПЛУАТАЦИЯ

Эксплуатация предусилителя SLP 05 несложна и не представляет трудностей. При расположении предусилителя допускается устанавливать его на блок питания сверху, что облегчается конструкцией верхней крышки блока питания. Естественно, блок питания можно также расположить отдельно от предусилителя. Длина соединительного кабеля составляет около 180 см.

После того, как проведены все кабельные подключения, можно начинать работу с предусилителем. Большая ручка на блоке питания служит для включения в сеть, причем предусмотрено дистанционное управление от предусилителя, что полезно в случаях, когда блок питания расположен в неудобном месте. Для задействования дистанционного включения переведите основной выключатель на блоке питания в положение "Вкл.", после чего поворот выключателя на предусилителе в положение "Вкл" приведет к полному включению блока питания. На передней панели блока питания расположены индикаторы анодного напряжения (норма 210 В) и сеточного тока (60 А). Это позволяет визуально контролировать режимы работы ламп SLP 05. Поскольку включение блока питания дистанционное, его основной выключатель можно оставлять в положение "Вкл." все время.

При повороте кнопки включения предусилителя в положение "Вкл." в левой части передней панели загорается синий светодиод, индикатор включения в сеть. Примерно через 60-90 секунд должен загореться и красный светодиод, индицирующий готовность всех элементов предусилителя. SLP 05 готов к воспроизведению музыки.

Пульт дистанционного управления позволяет менять уровень выходного сигнала предусилителя (громкость). Пульт ДУ передает инфракрасный сигнал, приемное окно для которого находится в левой нижней части передней панели SLP 05. Если вы хотите также пользоваться функцией отключения звука MUTE с пульта ДУ, то для этого следует перевести переключатель 5 (OPERATE / MUTE) на передней панели предусилителя в положение MUTE.

ПРОСЛУШИВАНИЕ В НАУШНИКАХ

Для прослушивания в головных телефонах (наушниках) следует предварительно отключить усилители мощности, подключенные к SLP 05. После этого переведите переключатель 7 "Headphone ON" на передней панели предусилителя в положение ON и подключите к 1/4-дюймовому разъему типа "джек" на передней панели головные телефоны с сопротивлением от 30 до 300 Ом. По окончании использования наушников переведите переключатель 7 "Headphone ON" на передней панели предусилителя в нижнее положение и снова включите усилители мощности, подключенные к SLP 05.

ОБСЛУЖИВАНИЕ И УХОД

УХОД И ОЧИСТКА

Корпус можно чистить с помощью мягкой ткани и WindexR или подобного средства для мытья окон.

Разбрызгивайте его на ткань для чистки, а не на сам компонент. Не используйте для очистки растворители или агрессивные химические вещества. Они могут удалить этикетки с корпуса.

Необходимая периодичность очистки зависит от условий окружающей среды. Не давайте компоненту становиться пыльным или влажным. Метёлка из перьев для смахивания пыли также хорошо подходит для чистки компонента.

ЗАВОДСКОЙ СЕРВИС

Особое внимание при конструировании Вашего Cinema 12 было уделено тому, чтобы свести проблемы в обслуживании к минимуму. С любыми проблемами или запросами на сервис следует обращаться в компанию Нэкст по тел. +7 (495) 668 0464.

В случае, если устройство будет утеряно или повреждено при транспортировке, Cary Audio Design и компания Нэкст не несет ответственности за отказ транспортной компании в возмещении ущерба, вызванный неправильной упаковкой или отсутствием страховки. Пожалуйста, используйте оригинальную картонную упаковку для транспортировки.

НЕГАРАНТИЙНЫЙ РЕМОНТ

С любыми проблемами или запросами на сервис следует обращаться в компанию Нэкст по тел. +7 (495) 668 0464.

ВНИМАНИЕ

- **Не пытайтесь обслуживать SLP 05 с открытым корпусом – контакт с высоким напряжением может привести к смерти**
- **Выдерните шнур питания из розетки и подождите 30 минут для снятия напряжения на конденсаторах, до того, как будете проводить какие-либо работы внутри аппарата**

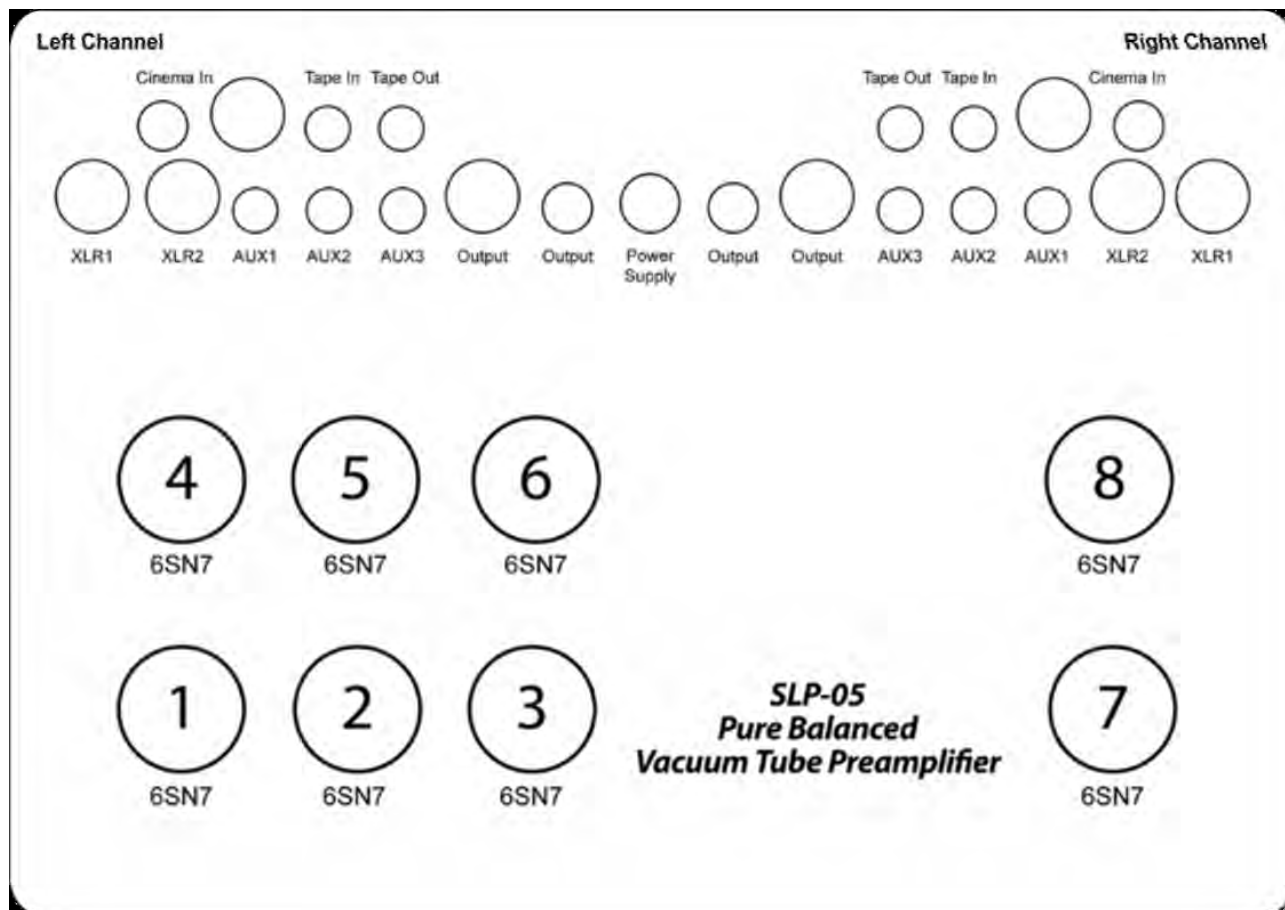
ПУДУПРЕЖДЕНИЕ

- **Никогда не удаляйте/вставляйте вилку шнура питания, когда аппарат работает или выключатель питания находится в положении «Включено»**

ОБСЛУЖИВАНИЕ И УХОД

СХЕМА РАЗМЕЩЕНИЯ ЛАМП

Обратитесь к нижеприведенной схеме расположение ламп и их функциям



1. 6SN7 - левый канал «+»
2. 6SN7 – правый канал «+»
3. 6SN7 - левый канал балансный вход
4. 6SN7 - левый канал «-»
5. 6SN7 – правый канал «-»
6. 6SN7 – правый канал балансный вход
7. 6SN7 – правый канал усилитель для наушников
8. 6SN7 – левый канал усилитель для наушников

ОГРАНИЧЕННАЯ ГАРАНТИЯ

Дистрибьютор гарантирует покупателю исправную работу продукции Cary Audio в течении следующих сроков:

1. Усилители, Интегрированные Усилители, Процессоры Объемного Звука, и Предусилители 1 год с момента приобретения.
2. CD или SACD плееры, DVD плееры, или Музыкальные Серверы - 1 год с момента приобретения.
3. На вакуумные лампы, если таковые используются в аппарате, предоставляется 90-дневная гарантия в отношении дефектов, за исключением лампы CAVT 300B. На лампу CAVT 300B гарантия составляет 1 год.

Что покрывается и что не покрывается гарантией

За исключением случаев, указанных ниже, данная гарантия распространяется на детали и работу по исправлению всех дефектов в материалах и производственных дефектов.

Следующие случаи не распространяются на гарантийные обязательства:

1. Повреждение, порча, неисправности или невыполнение технических характеристик наступивших в результате:
 - а. Аварии, стихийные бедствия, неправильное использование, злоупотребления, отсутствия обслуживания или несанкционированной модификации продукта
 - б. Неправильной установки или содержанием, или несоблюдением инструкции, поставляемой вместе с продуктом.
 - с. Ремонта или попытки ремонта лицом, не уполномоченным Cary Audio для ремонта изделия.
 - д. Повреждения, вызванные транспортировкой товара (претензии должны быть предъявлены к перевозчику).
 - е. Любые другие причины, которые могут вызвать неисправностью устройства.
2. Чистки, инициализации первоначальных настроек, проверки без обнаружения дефектов, расходов, понесенных для инсталляции, деинсталляции или переустановки продукта.
3. Любое изделие, на котором серийный номер был поврежден, изменен или удален.
4. Аккумуляторы.
5. Аксессуары, включая, но не ограничиваясь, аккумуляторами, кабелями, крепежом, кронштейнами, аксессуарами для чистки, антеннами и отсоединяемыми кабелями питания.
6. Гарантия аннулируется, если аппарат был приобретен не у авторизованного дилера Cary Audio в вашем регионе.

Кто Может обеспечить Гарантию?

Эта гарантия распространяется на изделия, приобретенные у официальных дилеров Cary Audio Вашего региона. Покупатели должны спросить дилера о характере и степени дилерской гарантии, если таковые имеются.

За что Мы (Поставщик) будем платить?

Мы будем платить за все трудовые и материальные затраты на аппарат, на который распространяется гарантия. Оплата стоимости доставки до гарантийной мастерской гарантией не покрывается (в соответствии с Законом о правах потребителя).

ОГРАНИЧЕННАЯ ГАРАНТИЯ

Исключение Убытков

Ответственность Поставщика при гарантийном ремонте ограничивается только ремонтом или, в случае невозможности ремонта, заменой изделия. Поставщик не несет ответственность за ущерб, нанесенный на другие продукты, связанные с неисправностью Saga Audio продукции, убытки, связанные с неудобством или с невозможностью использования продукта, или любые другие убытки, будь то случайные или косвенные.

Компания «НЭКСТ»

г. Москва
ул. Образцова, д. 14
тел. 8 (495) 668-04-64
www.next-hifi.ru