



P.02

EN

P.10

DE

P.18

FR

P.26

ES

P.34

IT

P.42

SV

P.50

RU

P.58

中文

P.66

日本語

EDGE A

ИНТЕГРИРОВАННЫЙ УСИЛИТЕЛЬ



Содержание

ВАЖНАЯ ИНФОРМАЦИЯ ПО

БЕЗОПАСНОСТИ	63
ПЕРЕДНЯЯ ПАНЕЛЬ	65
ЗАДНЯЯ ПАНЕЛЬ	66
ПУЛЬТ ДИСТАНЦИОННОГО УПРАВЛЕНИЯ	67
BLUETOOTH	68
СИНХРОНИЗАЦИЯ ПИТАНИЯ	69
ТЕХНИЧЕСКИЕ ХАРАКТЕРИСТИКИ	70
ОБНАРУЖЕНИЕ И УСТРАНЕНИЕ НЕИСПРАВНОСТЕЙ	71

В первую очередь мы хотим поблагодарить вас за выбор продукции Cambridge Audio.

Я уверен, что вы испытаете истинное наслаждение, когда будете слушать ваше новое приобретение. Я надеюсь, что оно превзойдет ваши ожидания и будет доставлять вам удовольствие в течение многих лет.

Мы, в компании Cambridge Audio, трепетно относимся к музыке, которая стимулирует наше движение вперед. Это нелегко описать, но вы прекрасно знаете, насколько это великолепно.

Что касается меня, то прослушивание музыки на качественной системе каждый раз приводит меня к одной и той же реакции – музыка овладевает мною и заставляет меня слушать ее снова и снова. Я могу потратить целую вечность на то, чтобы заново открыть для себя музыкальные произведения, которые я не слушал в течение многих лет, и все они будут звучать по-новому. Музыка захватывает меня, я качаю головой, улыбаюсь, постукиваю в такт пальцами, а если к этому еще добавить бокал вина, я буду танцевать как сумасшедший! Ты как будто слушаешь эти песни впервые, но на это налагаются воспоминания и чувства из прошлого. Это действительно великолепно.

Именно это лежит в основе разработки Edge – вершины наших пятидесятилетних инженерных разработок, непрерывных инноваций в сфере аудио и всепоглощающей любви к музыке. Единственная цель, к которой стремилась компания Cambridge Audio с самого ее основания – это создание аудиооборудования, которое достоверно воспроизводит чистый и естественный звук. Ничего не добавляется и ничего не изымается.

Компания Cambridge Audio была создана в 1968 году, когда несколько талантливых выпускников в Кембридже, Англия организовали компанию по проектированию и разработке перспективного аудиооборудования с целью создания стереофонических усилителей. Британия в 1960 годах была великопленной страной для этого. Это было время, когда британские музыкальные группы завоевали мировую популярность, студии звукозаписи проложили дорогу к новым технологиям записи аудио, а небольшая группа предприимчивых британских инженеров наладила выпуск оборудования, которое точно воспроизводило эти выдающиеся записи.

И спустя пятьдесят лет все наши разработки и проектирование все еще осуществляются в Великобритании нашими коллективами, располагающимися в Лондоне и Кембридже. В компании нас стало намного больше, и штаб-квартира нашей компании переехала в центр Лондона, где мы продолжаем разрабатывать изделия класса hi-fi.

Наше стремление к совершенству звучания аудио основывается на простых принципах – свести к минимуму количество компонентов на пути прохождения сигнала и тщательно отбирать каждый

компонент устройства путем прослушивания звучания тестовых образцов для отбора оборудования с самым чистым звучанием. Мы гордимся созданными нами изделиями, не идя ни на какие компромиссы на пути к совершенству.

Но оборудование – это не самое главное, как и сама музыка. Самое главное – это ваши впечатления от прослушивания. Мы надеемся, что ваше устройство Edge позволит вам повторно пережить волшебные моменты вашей жизни, напомнив вам, как вы впервые влюбились в музыку.

Настало время усесться поудобнее, расслабиться и позволить музыке унести вас туда, куда стремится ваша душа.



Stuart George

MANAGING DIRECTOR, CAMBRIDGE AUDIO

Данное руководство призвано максимально упростить установку и использование данного устройства. На момент печати информация данного документа была тщательно проверена на предмет ее точности, однако компания Cambridge Audio придерживается политики постоянного совершенствования устройств, и поэтому конструкция и технические характеристики могут быть изменены без предварительного уведомления.

В данном документе содержится информация, являющаяся собственностью компании и защищаемая законом об авторских правах. Все права защищены. Никакая часть данного руководства не может воспроизводиться каким-либо механическим, электронным или другим способом в любом виде без предварительного письменного согласия изготовителя. Все товарные знаки и зарегистрированные товарные знаки являются собственностью их соответствующих владельцев.

© Авторские права Cambridge Audio Ltd 2018.

Qualcomm является товарным знаком Qualcomm Incorporated, используемым по разрешению и зарегистрированным в Соединенных Штатах и других странах. aptX является товарным знаком Qualcomm Technologies International, Ltd., используемым по разрешению и зарегистрированным в Соединенных Штатах и других странах.

Qualcomm aptX является продуктом Qualcomm Technologies International, Ltd.

Текстовый знак и логотипы Bluetooth® являются зарегистрированными товарными знаками Bluetooth SIG, Inc. и любое использование этих знаков компанией Audio Partnership Plc осуществляется по лицензии. Другие товарные знаки и названия являются собственностью их соответствующих владельцев.

Убедитесь, что вы зарегистрировали ваше устройство Edge на сайте: www.cambridgeaudio.com/register

Для получения новостей о новой продукции, обновления программного обеспечения и эксклюзивных предложений.

Важная информация по безопасности

Для вашей собственной безопасности перед подключением к устройству сетевого электропитания внимательно прочитайте следующие важные инструкции по мерам безопасности. Кроме того, это также будет способствовать лучшей производительности и увеличению срока службы устройства:

1. Прочитайте настоящие инструкции.
2. Сохраните настоящие инструкции.
3. Обратите внимание на все предупреждения.
4. Следуйте всем указаниям.
5. Не допускайте использования данного устройства около воды.
6. Чистку следует осуществлять только сухой тканью.
7. Не закрывайте доступ к вентиляционным отверстиям. Установку следует выполнять в соответствии с указаниями изготовителя.
8. Не устанавливайте устройство вблизи источников тепла, таких как радиаторы, батареи отопления, печи или другие устройства (включая усилители), генерирующие тепло.
9. Не нарушайте защиту полюсной или заземленной вилки. Полюсная вилка имеет два контакта, один из которых шире другого. Вилка с заземлением имеет два контакта и третий заземляющий контакт. Широкий или третий контакт предназначен для обеспечения вашей безопасности. Если входящая в комплект поставки вилка не входит в розетку, обратитесь к электрику для замены устаревшей розетки.
10. Не допускайте перегибов шнура питания или вероятности наступить на него, особенно в месте расположения вилки, электрической розетки или в месте выхода шнура питания из устройства.
11. Используйте только принадлежности, указанные изготовителем.
12. Используйте только с тележкой, стойкой, треногой, кронштейном или столом, указанными изготовителем



или продаваемыми с устройством. При использовании тележки будьте осторожны во время ее перемещения с установленным устройством во избежание получения травмы в случае опрокидывания.

13. Выключайте устройство из сети питания в случае грозы, или если оно не будет использоваться длительное время.
14. Доверяйте любое обслуживание только квалифицированному персоналу. В случае любого повреждения устройства необходимо выполнить его осмотр и обслуживание, например, в случае повреждения шнура питания или вилки, проливания жидкости на устройство или воздействия на устройство дождя или влаги, нарушений в работе устройства или его падения.

ПРЕДУПРЕЖДЕНИЕ:

- Не размещайте устройство в закрытом пространстве; если вы хотите разместить устройство на полке, используйте для этого верхнюю полку для максимальной вентиляции устройства. Не размещайте какие-либо предметы на верхней панели устройства. Не устанавливайте устройство на одеяло или на какую-либо мягкую поверхность и не закрывайте какие-либо отверстия подачи воздуха или решетки вывода воздуха. Не закрывайте вентиляционные решетки такими предметами, как газеты, скатерти, шторы и т. п.

- Во избежание риска пожара или поражения электрическим током не подвергайте это устройство воздействию дождя или влаги. Данное устройство не должно использоваться рядом с водой или подвергаться воздействию капель или брызг воды или других жидкостей. Не ставьте на устройство какие-либо емкости, заполненные жидкостью, такие как вазы для цветов.

- Опасность взрыва при неправильной замене батареи. Заменяйте только на батарею такого же или сходного типа.

- Батарея (установленный батарейный блок или батареи) не должна подвергаться воздействию источников повышенного тепла, например, солнечных лучей, огня и т. п.

- Устройство должно устанавливаться таким образом, чтобы обеспечить удобное отключение его вилки из розетки (или разъема на задней панели устройства). В случае если сетевая вилка используется как устройство разъединения, она должна быть легко доступна.

- Перед установкой или эксплуатацией устройства посмотрите информацию по требованиям к питанию и по безопасности на задней внешней панели устройства.

- Используйте только шнур питания, прилагаемый к данному устройству.

Использование устройства в тропическом климате - Оборудование должно использоваться при температурах окружающей среды не выше 45 градусов С.

Данное устройство имеет конструкцию Класса 1 и должно подключаться к сетевой розетке с защитным заземлением.



Символ молнии со стрелкой внутри равностороннего треугольника предназначен для предупреждения пользователя о наличии неизолированного «опасного напряжения» внутри корпуса изделия, которое может быть достаточной величины, чтобы представлять опасность поражения человека электрическим током.

Предупреждение: Во избежание риска поражения электрическим током не снимайте крышку (или заднюю панель) устройства, так как внутри нет элементов, обслуживаемых пользователем. Доверяйте обслуживание только квалифицированному персоналу.

Символ восклицательного знака в равностороннем треугольнике предназначен для информирования пользователя о наличии важных инструкций по эксплуатации и обслуживанию в документации, прилагаемой к данному устройству.

ВЕНТИЛЯЦИЯ

Внимание! Во время работы устройство нагревается. Не устанавливайте несколько компонентов непосредственно один на другой.

Убедитесь, что никакие мелкие предметы не попадут в устройство через вентиляционную решетку. В противном случае немедленно выключите устройство, извлеките вилку из розетки и обратитесь к вашему дилеру за рекомендациями.

МЕСТО УСТАНОВКИ

Тщательно выбирайте место установки. Избегайте установки устройства в местах воздействия прямых солнечных лучей или рядом с источниками тепла. Не устанавливайте на устройство источники открытого огня, например, свечи. Избегайте установки в местах, подверженных воздействию вибрации, пыли, холода или влаги. Устройство может использоваться в умеренном климате.

Данное устройство должно устанавливаться на прочной ровной поверхности. Не устанавливайте устройство в замкнутом пространстве, таком как книжная полка или шкаф. Не устанавливайте устройство на неустойчивой поверхности или полке. Устройство может упасть и привести к серьезной травме ребенка или взрослого, а также к серьезному повреждению оборудования. Не размещайте другое оборудование сверху устройства.

Из-за наличия сильных магнитных полей не следует устанавливать проигрыватели виниловых пластинок или телевизоры с электронно-лучевой трубкой рядом с устройством, так как это может привести к возникновению помех.

Период приработки электронных аудиокomпонентов составляет около недели (при использовании несколько часов в день). Это позволит приработаться новым компонентам, и за это время параметры звучания улучшатся.

ИСТОЧНИКИ ПИТАНИЯ

Устройство должно получать питание только от типа источника питания, указанного на маркировочной этикетке. Если вы не уверены в параметрах сети питания вашего дома, обратитесь к дилеру изделия или в местную энергетическую компанию.

Если вы не будете пользоваться устройством в течение длительного времени, выключите вилку устройства из розетки.

ПЕРЕГРУЗКА

Не перегружайте сетевые розетки или удлинители, так как это может привести к риску возникновения пожара или поражения электрическим током. Перегруженные розетки переменного тока, удлинители, потертые шнуры питания, поврежденная или треснувшая изоляция и поломанные вилки очень опасны. Это может привести к поражению электрическим током или пожару.

Убедитесь в надежном подключении каждого шнура питания. Для предотвращения возникновения шумов и помех не прокладывайте вместе провода подключения и шнур питания или провода колонок.

ЧИСТКА

Для чистки устройства протирайте его сухой, не оставляющей ворса, тканью. Не используйте чистящие жидкости, содержащие спирт, нашатырный спирт или абразивные материалы. Не распыляйте аэрозоли на устройство или рядом с ним.


УТИЛИЗАЦИЯ БАТАРЕИ

Батареи могут содержать вещества, опасные для окружающей среды. Утилизируйте любые разряженные батареи соответствующим образом, соблюдая рекомендации по охране окружающей среды/утилизации электронного оборудования.

СЕРВИСНОЕ ОБСЛУЖИВАНИЕ

Эти устройства не подлежат обслуживанию пользователем. В случае возникновения какой-либо проблемы не пытайтесь самостоятельно ремонтировать, разбирать или модифицировать устройство. Несоблюдение данного предупреждения может привести к опасному поражению электрическим током. В случае возникновения проблемы или неисправности обращайтесь к вашему дилеру.

СИМВОЛ WEEE

 Перечеркнутый мусорный бак на колесиках - это символ Европейского Союза для указания необходимости раздельной утилизации электрического и электронного оборудования. Данное изделие содержит электрическое

и электронное оборудование, которое должно перерабатываться, утилизироваться или восстанавливаться и не должно выбрасываться вместе с несортированными бытовыми отходами. Верните данное устройство или обратитесь к уполномоченному дилеру, у которого вы приобрели устройство для получения дополнительной информации.

МАРКИРОВКА CE

Данное изделие соответствует европейским Директивам о низковольтном оборудовании (2014/35/ЕС), электромагнитной совместимости (2014/30/ЕС) и определениям требований к экодизайну энергосвязанных изделий (2009/125/ЕС) при использовании и установке в соответствии с данным руководством. Для обеспечения непрерывного соответствия данного изделия с ним следует использовать только принадлежности компании Cambridge Audio и доверять его обслуживанию только квалифицированному обслуживающему персоналу.

RCM (МАРКИРОВКА СООТВЕТСТВИЯ НОРМАТИВНЫМ ТРЕБОВАНИЯМ)

Данное изделие соответствует требованиям государственных органов по электромагнитной совместимости и радиосвязи Австралии и Новой Зеландии ERAC и ASCA.

МАРКИРОВКА СООТВЕТСТВИЯ CU-TR

Данное изделие соответствует требованиям по электронной безопасности России, Белоруссии и Казахстана.

Внимание: Горячая поверхность. Не прикасаться

Обе стороны радиаторов отвода тепла устройства могут нагреваться при непрерывной эксплуатации данного устройства.

Так как поверхность обоих радиаторов отвода тепла не подходит для установки этикетки, такая этикетка отсутствует на изделии.

ЗАЯВЛЕНИЕ О СООТВЕТСТВИИ ТРЕБОВАНИЯМ ФЕДЕРАЛЬНОЙ КОМИССИИ ПО СВЯЗИ США (FCC)

Данное устройство соответствует Части 15 Правил соответствия требованиям Федеральной комиссии по связи США. Эксплуатация данного устройства допускается при соблюдении следующих двух условий: (1) данное устройство не должно создавать помех, и (2) данное устройство должно принимать все помехи, включая помехи, которые могут вызвать нарушение его нормальной работы.

Уведомление Федеральной комиссии по связи США:

Данное изделие было испытано и признано отвечающим ограничениям для цифровых устройств класса В, в соответствии с частью 15 Правил соответствия требованиям федеральной комиссии по связи США. Эти ограничения призваны обеспечить разумную защиту от вредных помех в бытовых условиях эксплуатации.

Это оборудование генерирует, использует и может излучать радиочастотную энергию и, если оно не будет установлено, и не будет использоваться в соответствии с данными инструкциями, оно может привести к возникновению помех в работе устройств радиосвязи. Однако это не гарантирует отсутствие помех при определенном использовании.

Если данное оборудование приводит к возникновению недопустимых помех приему радио или телесигналов, которые могут быть определены выключением и включением оборудования, пользователю рекомендуется попытаться устранить эти помехи одним или несколькими из следующих способов:

- Переориентация или перемещение приемной антенны.
- Увеличение расстояния между оборудованием и приемником.
- Подключение оборудования к розетке другой цепи питания, отличной от цепи питания приемника.
- Обращение к дилеру или опытному радио/телевизионному специалисту.

Предупреждение FCC: Любые изменения или модификации, явно не утвержденные стороной, несущей ответственность за соответствие требованиям, могут повлечь за собой потерю пользователем права на эксплуатацию данного прибора.

Заявление о радиочастотном излучении:

Для обеспечения соответствия рекомендациям по радиочастотному излучению Федеральной комиссии по связи США. Данное оборудование должно устанавливаться и эксплуатироваться на расстоянии не менее 20 см между излучателем и телом человека. Используйте только прилагаемую антенну.

Модификации:

FCC требует уведомлять пользователя о том, что внесение любых изменений или модификаций в данное устройство, которые не были недвусмысленно утверждены компанией Cambridge Audio, могут привести к лишению пользователя права на эксплуатацию данного оборудования.

ЕВРОПА. УВЕДОМЛЕНИЕ ЕВРОПЕЙСКОГО СОЮЗА

Радиоприборы с предупреждающей маркировкой CE соответствуют Директиве RED (2014/53/EU) Комиссии Европейского Сообщества.

Диапазон частот:
2402 МГц - 2480 МГц

Макс. мощность передачи: 5,30 дБм

Данное устройство может использоваться во всех странах-членах ЕС.

Соответствие этой директиве предполагает соответствие перечисленным ниже европейским стандартам.

- EN 60065 - Безопасность изделий.
- EN 300 328. Технические требования к радиооборудованию.
- EN 301 489 - Общие требования по ЭМС для радиооборудования.

Передняя панель

1. РЕЖИМ ОЖИДАНИЯ/ВКЛ.

Переключает устройство между режимом ожидания (тусклое свечение индикатора) и режимом работы (яркое свечение индикатора). Режим ожидания – это режим с низким потреблением энергии, когда ее потребление составляет менее 0,5 ватта.

АВТОМАТИЧЕСКОЕ ВЫКЛЮЧЕНИЕ ПИТАНИЯ

При отсутствии каких-либо действий в течение 20 минут устройство автоматически переключится в режим ожидания. Для включения или отключения данной функции используйте переключатель автоматического выключения питания, расположенный на задней панели устройства.

2. ИК-ДАТЧИК

Используется для пульта дистанционного управления.

3. ПЕРЕКЛЮЧАТЕЛЬ ГРОМКОСТЬ/ ИСТОЧНИК

Для регулирования громкости вращайте переднюю часть. Для выбора источника вращайте заднюю часть.

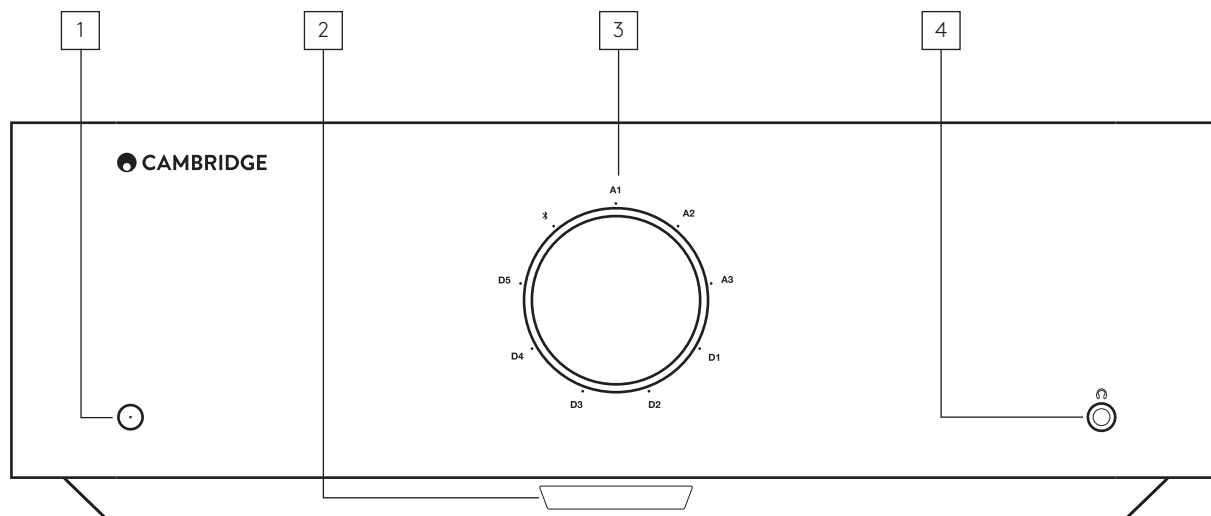
4. НАУШНИКИ

Для соответствующих наушников – подключение приводит к автоматическому отключению колонок и выхода на предварительный усилитель.

ОБЪЕМ КАЛИБРОВКИ

Первый раз, когда устройство включено после сброса заводских, он будет выполнять процесс калибровки, который занимает ки. 30 секунд.

Пожалуйста, позвольте этот процесс завершить, прежде чем пытаться использовать продукт.



Задняя панель

1. ПЕРЕКЛЮЧАТЕЛЬ ВЫБОРА НАПРЯЖЕНИЯ

Примечание: Для использования только обслуживающим персоналом Cambridge Audio!

2. РАЗЪЕМ ПОДКЛЮЧЕНИЯ СЕТЕВОГО ШНУРА

3. КЛЕММЫ КОЛОНКИ

4. ВЫХОД НА ПРЕДВАРИТЕЛЬНЫЙ УСИЛИТЕЛЬ

5. ВХОД USB АУДИО (D5)

Для подключения к компьютерам ПК/MAC.

(Только аудиовход USB Класса 2. ПК на базе Windows требуется установка USB-драйвера Cambridge Audio перед подключением).

6. КАНАЛ ВОЗВРАТА АУДИО (ARC) (D4)

Подключение телевизора, поддерживающего функцию ARC

7. ЦИФРОВЫЕ ВХОДЫ (D1, D2 И D3)

8. АНТЕННА BLUETOOTH

Используется для возможности беспроводного воспроизведения потокового аудио через Bluetooth с большинства телефонов, планшетов и ноутбуков. Дополнительную информацию см. в следующем разделе.

9. СБАЛАНСИРОВАННОЕ XLR (A3)/ НЕСБАЛАНСИРОВАННОЕ (A1 И A2)

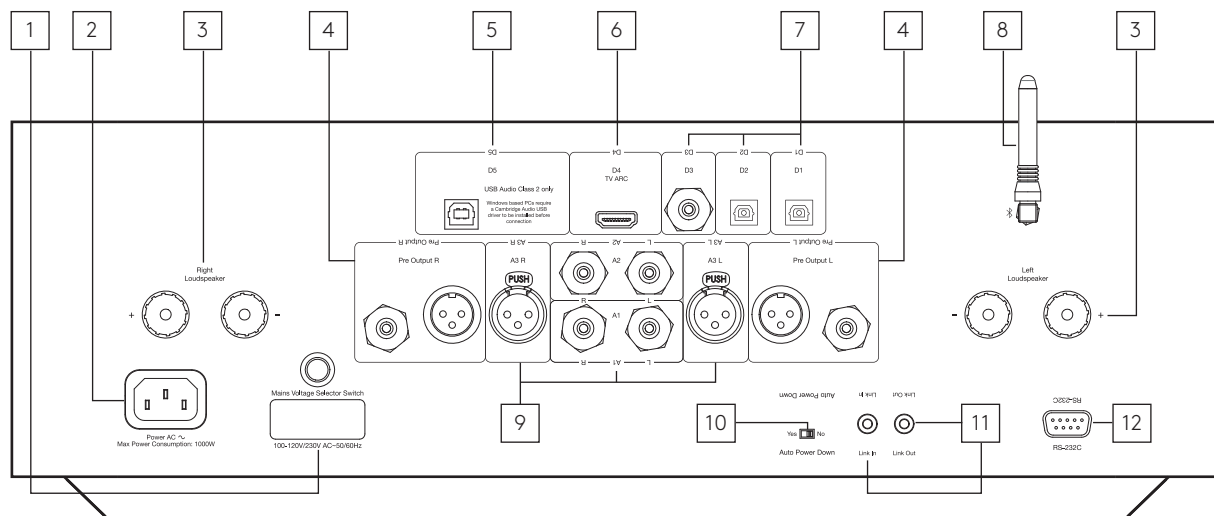
10. ПЕРЕКЛЮЧАТЕЛЬ АВТОМАТИЧЕСКОГО ВЫКЛЮЧЕНИЯ ПИТАНИЯ

11. СОВМЕЩЕННОЕ СОЕДИНЕНИЕ

Для дополнительной информации обратитесь к разделу «Синхронизация питания» данного руководства.

12. RS232C

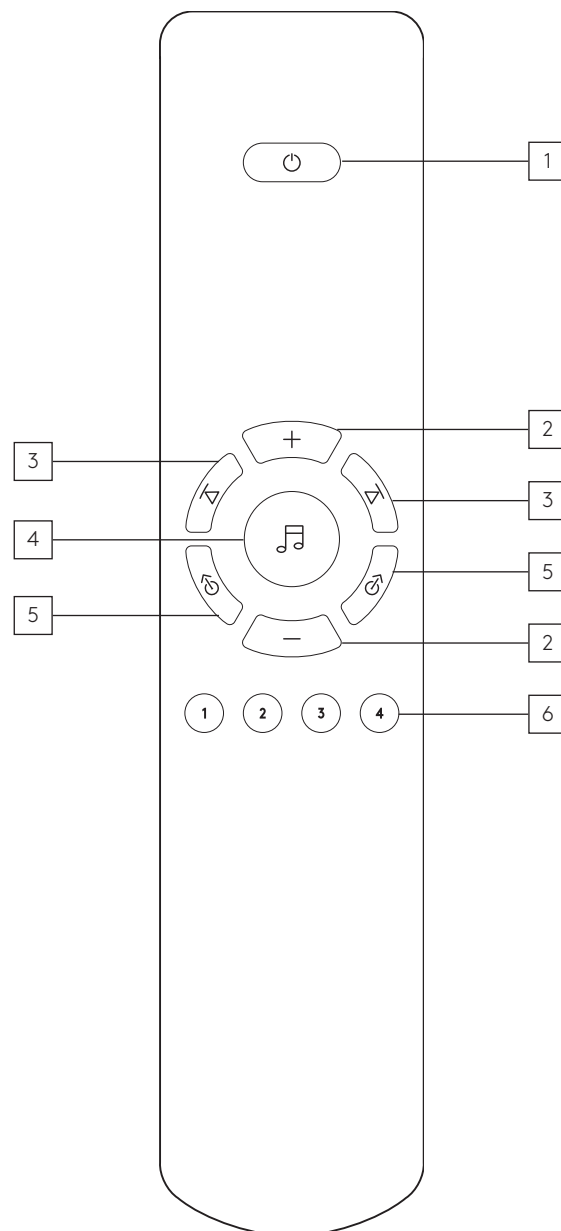
Специально устанавливаемое управление – полный протокол для устройства Edge A доступен на нашем web-сайте.



Пульт дистанционного управления

1. РЕЖИМ ОЖИДАНИЯ/ВКЛ.
2. ГРОМКОСТЬ
3. ПРОПУСК
4. ОТКЛЮЧЕНИЕ/ВКЛЮЧЕНИЕ ЗВУКА
5. ПЕРЕКЛЮЧАТЕЛЬ ВЫБОРА ИСТОЧНИКА
6. ПРОГРАММИРУЕМЫЕ КНОПКИ

Нажмите и удерживайте нажатой для запоминания текущего источника и уровня громкости.



Bluetooth

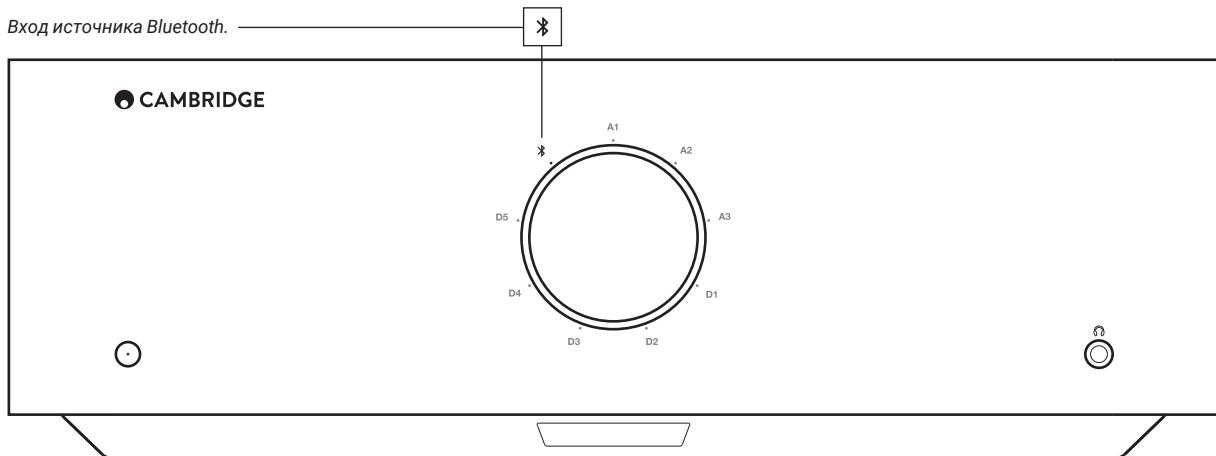
Выбор этого параметра позволяет Edge A принимать аудио по беспроводному соединению Bluetooth от большинства телефонов, планшетов и ноутбуков.

СВЯЗЫВАНИЕ

Для начала воспроизведения высококачественной потоковой музыки с выбранного вами источника аудио, вам необходимо сначала выполнить его связывание с Edge A.

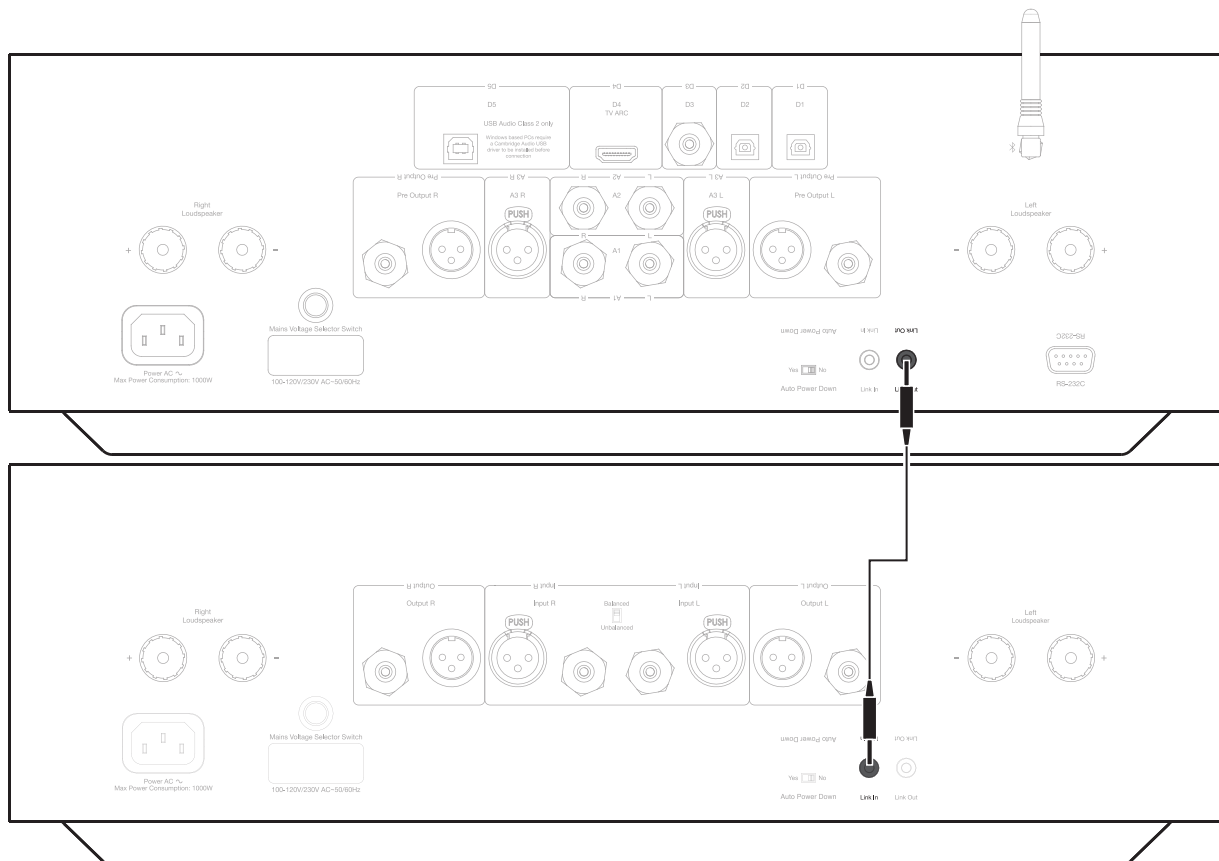
Примечания: Ваше устройство может быть связано и подключено к Edge A только при выборе источника Bluetooth.

Вход источника Bluetooth.

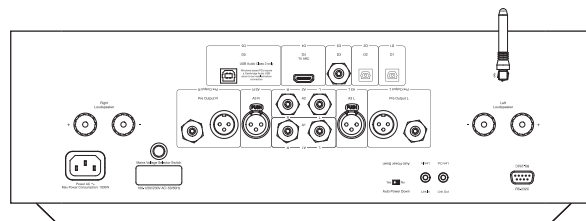
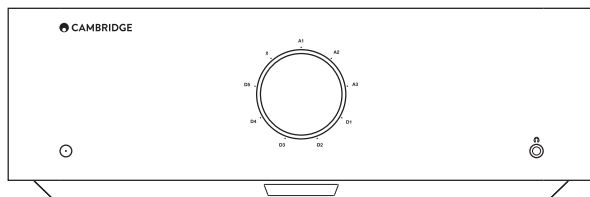


Синхронизация питания

Используйте соединительный провод цепи между Edge A и Edge W для синхронизации включения питания/режима ожидания.



Технические характеристики



Непрерывная выходная мощность:	100 Вт среднеквадратичное при 8 Омах 200 Вт среднеквадратичное при 4 Омах
Суммарный коэффициент гармоник (невзвешенный):	<0,002% 1 кГц при номинальной мощности (8 Ом) <0,02% 20 Гц – 20 кГц при номинальной мощности (8 Ом)
Диапазон частот:	<3 Гц – >80 кГц +/-1 дБ
Соотношение сигнал/шум (при полной мощности):	>103 дБ
Переходное затухание при 1 кГц:	< -100 дБ
Чувствительность входа:	Вход А1-А2 (несбалансированный) 380 мВ среднеквадратичное
Полное входное сопротивление:	Вход А3 (сбалансированный) 47 кОм Вход А1-А2 (несбалансированный) 47 кОм
Входы:	Сбалансированный, коаксиальный SPDIF, TOSLINK, USB аудио, несбалансированный, Bluetooth, канал возврата аудио (ARC)
Выходы:	Колонки, предварительный усилитель, наушники (рекомендуемое полное сопротивление от 12 до 600 Ом)
Вход USB аудио:	19>USB аудио Класс 2.0 с поддержкой вплоть до 32 бит 384 кГц PCM или до DSD256
Bluetooth:	4.1 (с поддержкой Smart/BLE) A2DP/AVRCP с поддержкой форматов вплоть до aptX HD
Вход TOSLINK:	16/24 бита, 32-96 кГц
Коаксиальный вход SPDIF:	16/24 бита 32-192 кГц
Макс. потребляемая мощность:	1000 Вт
Мощность, потребляемая в режиме ожидания:	<0,5 Вт
Размеры:	150 x 460 x 405 мм (5,9 x 18,1 x 15,9 дюйма)
Вес:	24,4 кг (53,7 фунта)

В случае возникновения каких-либо проблем с вашим устройством Edge обратитесь в раздел справки на нашем web-сайте по адресу <http://techsupport.cambridgeaudio.com>

Нет питания

- Убедитесь в надежном подключении шнура питания.
- Убедитесь, что вилка полностью вставлена в розетку и устройство включено.
- Проверьте предохранитель в сетевой вилке или в адаптере.

Нет звука

- Убедитесь, что устройство не находится в режиме ожидания.
- Убедитесь в правильном подключении источника звука.
- Убедитесь в правильном подключении колонок.
- Убедитесь, что устройство не находится в режиме отключения звука.

Нет звука в одном канале

- Проверьте подключение колонок.
- Проверьте взаимные подключения.

Громкий шум или гудение

- Убедитесь в надежности и отсутствии дефектов подключений.

Слабое воспроизведение низких частот или размытое стереозвучание.

- Убедитесь в правильном подключении фаз колонок.

Пульт дистанционного управления не работает

- Убедитесь, что батареи не разряжены.
- Убедитесь в отсутствии блокирования датчика пульта дистанционного управления.



WWW.CAMBRIDGEAUDIO.COM

Gallery Court, Hankey Place
London SE1 4BB
United Kingdom

Cambridge Audio is a brand of Audio Partnership Plc.
Registered in England No. 2953313

AP34716/2