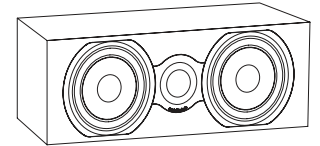
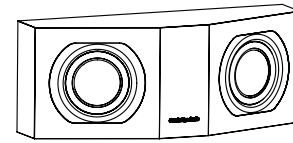
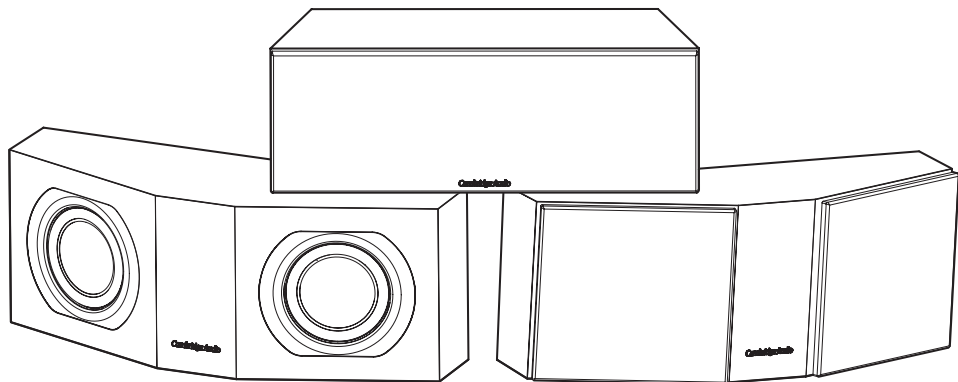


**Installation guide**  
 Installationsanleitung  
 Guide d'installation  
 Guía de instalación  
 Guida all'installazione  
 Installatiehandleiding  
 Installationsguide  
 Руководство по установке

# Aero 3 Aero 5

**Technical specifications** / Technische daten / Caractéristiques techniques /  
 Especificaciones técnicas / Specifiche tecniche / Technische specificaties / Tehniska  
 specifikationer / Технические характеристики



	<b>Aero 3</b>	<b>Aero 5</b>
<b>Sensitivity</b>	88dB	90dB
<b>Frequency response</b>	80Hz - 22kHz	50Hz - 22kHz
<b>Impedance</b>	8 Ohms compatible	8 Ohms compatible
<b>Drive units</b>	2 x 85mm (4") BMR	1 x 46mm (2") BMR 2 x 135mm (5.25") High power woofers
<b>Recommended Amplifier power</b>	25-120W	25-120W
<b>Speaker dimensions (H x W x D)</b>	180 x 461 x 151mm (7.1 x 18.2 x 6")	150 x 430 x 208mm (5.9 x 16.9 x 8.2")
<b>Weight</b>	4.8Kg (10.6 lbs)	6.1Kg (13.4 lbs)

## Cambridge Audio

Cambridge Audio is a brand of Audio Partnership Plc.  
 Registered Office: Gallery Court, Hankey Place, London SE1 4BB, United Kingdom.  
 Registered in England No. 2953313

[www.cambridge-audio.com](http://www.cambridge-audio.com)

© 2013 Cambridge Audio Ltd

AP32576/1

Thank you for purchasing these Cambridge Audio Aero series loudspeakers. Installed and used properly the loudspeaker will deliver astonishing sound quality, whether playing music or movies, whatever the listening environment. Please read this guide carefully as it contains essential information in getting the very best from your Aero speaker.

### Deutsch

Vielen Dank, dass Sie Lautsprecher der Reihe Aero von Cambridge Audio gekauft haben. Bei richtiger Installation und Verwendung liefern die Lautsprecher eine überragende Soundqualität, bei Musik und bei Filmen, und dies unabhängig vom Umfeld des Hörers. Bitte lesen Sie diesen Leitfaden gründlich durch, denn er enthält wichtige Informationen für den optimalen Hörerlebnis mit den Aero Lautsprechern.

### Français

Nous vous remercions d'avoir choisi ces enceintes acoustiques Cambridge Audio Aero. Installées et utilisées dans les règles de l'art, ces enceintes acoustiques délivreront une qualité sonore stupéfiante avec de la musique ou des films, quel que soit l'environnement d'écoute. Nous vous recommandons de lire attentivement ce guide. Il contient des informations essentielles qui vous permettront de tirer le meilleur de vos enceintes Aero.

### Español

Gracias por adquirir estos altavoces Cambridge Audio serie Aero. Instalados y utilizados correctamente, los altavoces proporcionan una sorprendente calidad acústica, bien sea en la reproducción de música o películas, con independencia del entorno de audición. Por favor lea esta guía detenidamente puesto que contiene información fundamental para sacar el mayor partido de sus altavoces Aero.

### Italiano

Grazie per l'acquisto di questi diffusori della linea Aero di Cambridge Audio. Installati ed utilizzati in maniera corretta, questi diffusori sapranno offrire una qualità sonora straordinaria in qualsiasi ambiente d'ascolto e con qualsiasi fonte, che sia musica o colonne sonore. Leggere con attenzione il presente manuale poiché contiene informazioni indispensabili per trarre il meglio dai diffusori della serie Aero.

### Nederlands


Hartelijk dank voor de aanschaf van deze luidsprekers uit de Aero-serie van Cambridge Audio. Als de luidsprekers correct worden geïnstalleerd en gebruikt zullen zij een verbazingwekkende geluidskwaliteit geven, of u nu muziek of films afspeelt en ongeacht de luisteromgeving. Lees deze handleiding zorgvuldig. Hier vindt u essentiële informatie waarmee u het beste uit uw Aero-luidsprekers kunt halen.

### Svenska

Tack för ditt köp av Cambridge Audio Aero-seriens högtalare. Om högtalarna installeras och används på rätt sätt ger de en fantastisk ljudkvalitet oavsett om du spelar upp musik eller film, i alla möjliga lysnarmiljöer. Läs denna guide noggrant eftersom den innehåller viktig information om hur du får ut mesta möjliga av dina Aero-högtalare.

### Русский

Мы благодарны Вам за покупку этих громкоговорителей серии Aero компании Cambridge Audio. При условии правильной установки и использования громкоговорители обеспечат изумительное качество звучания при воспроизведении музыки или фильмов в любой окружающей обстановке для прослушивания. Внимательно прочтите это руководство, поскольку оно содержит важную информацию, помогающую получить наилучший эффект от ваших громкоговорителей серии Aero.

 The crossed-out wheeled bin is the European Union symbol for indicating separate collection for electrical and electronic equipment. This product contains electrical and electronic equipment which should be reused, recycled or recovered and should not be disposed of with unsorted regular waste. Please return the unit or contact the authorised dealer from whom you purchased this product for more information.

Die durchgestrichene Abfalltonne auf Rädern ist das Symbol der Europäischen Union, das das getrennte Sammeln von Elektro- und Elektronikgeräten anzeigt. Dieses Gerät enthält elektrische und elektronische Teile, die wiederverwendet, recycelt oder wiedervergestellt werden können und nicht mit unsortiertem normalem Restabfall entsorgt werden dürfen. Bitte geben Sie das Gerät zurück oder wenden Sie sich für weitere Informationen an Ihren Fachhändler, von dem Sie dieses Gerät gekauft haben.

La poubelle à roulettes barrée d'une croix est le symbole de l'Union européenne indiquant la collecte séparée des appareils et dispositifs électriques et électroniques. Ce produit contient des dispositifs électriques et électroniques qui doivent être réutilisés, recyclés ou récupérés, et qui ne doivent pas être jetés avec les déchets ordinaires non triés. Veuillez remettre l'appareil au revendeur agréé chez qui vous avez acheté ce produit, ou le contacter pour plus d'informations.

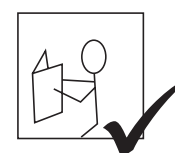
El cubo con ruedas tachado es el símbolo de la Unión Europea para indicar un conjunto separado de equipos eléctricos y electrónicos. Este producto contiene equipos eléctricos y electrónicos que deben ser reutilizados, reciclados o recuperados y no deben desecharse con los desperdicios habituales sin clasificar. Por favor devuelva el equipo o póngase en contacto con el distribuidor autorizado a quien compró este producto para obtener más información.

Il contenitore a rotelle per rifiuti, sormontato da una croce, rappresenta il simbolo dell'Unione Europea per indicare una raccolta separata dei dispositivi e apparecchiature elettriche ed elettroniche. Questo prodotto contiene parti elettriche ed elettroniche che devono essere riutilizzate, riciclate o recuperate, e non deve pertanto essere gettato assieme ai normali rifiuti non riordinati. Potete restituire quest'apparecchio al negoziante, o mettersi in contatto con il distributore autorizzato presso il quale lo avete acquistato per ulteriori informazioni.

De doorgestreepte verrijdbare afvalbak is het symbool van de Europese Unie waarmee wordt aangegeven dat elektrische en elektronische apparatuur gescheiden dient te worden ingezameld. Dit product bevat elektrische en elektronische inrichtingen die opnieuw moeten worden gebruikt, gerecycled of hersteld en niet mogen worden weggegooid bij het ongesorteerde normale afval. Breng het apparaat terug of neem contact op met de bevoegde dealer waarbij u dit product hebt gekocht voor meer informatie.

Den överkorsade sopptunnan är Europeiska Unionens symbol för att indikera separat uppsamling av elektrisk och elektronisk utrustning. Denna produkt innehåller elektrisk och elektronisk utrustning som kan återanvändas, återvinnas eller återhätas och inte får kasseras med normalt sorterat hushållsavfall. Ta tillbaka apparaten eller kontakta den auktoriserade återförsäljaren som du köpte produkten från för mer information.

Ящик с колесами и с крестом – это символ Евросоюза для указания на отдельную коллекцию электрического и электронного оборудования. Это изделие содержит электрические и электронные компоненты, которые должны быть повторно использованы, переработаны или восстановлены и не должны утилизироваться совместно с несортированными обычными отходами. Постарайтесь вернуть устройство или обратиться к авторизованному дилеру, у которого Вы приобрели это изделие, для получения дополнительной информации.



### Read all instructions

Bitte lesen Sie alle Punkte genau durch  
 Lisez toutes les instructions

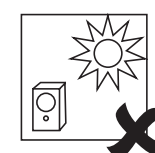
Lea todas las instrucciones  
 Leggere tutte le istruzioni  
 Lees alle aanwijzingen  
 Läs alle instruktioner  
 Прочтите все инструкции.



### Avoid damp

Kontakt mit Feuchtigkeit vermeiden  
 N'installez pas le système dans un environnement humide

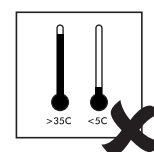
Evite la humedad  
 Evitare l'umidità  
 Vermijd vocht  
 Undvik fukt  
 Не допускайте попадания влаги.



### Avoid direct sunlight

Nie direktem Sonnenlicht aussetzen  
 Évitez une exposition directe aux rayons du soleil

Evite la luz solar directa  
 Evitare la luce solare diretta  
 Vermijd direct zonlicht  
 Undvik direkt solljus  
 Не допускайте воздействия прямого солнечного света.



### Avoid extreme temperatures

Extreme Temperaturen vermeiden  
 Évitez les températures extrêmes

Evite temperaturas extremas  
 Evitare temperature estreme  
 Vermijd extreme temperature

Undvik extrema temperaturförhållanden  
 Не допускайте воздействия экстремальных температур



### Avoid solvent-based cleaners

Keine Lösemittel zum Reinigen verwenden  
 N'utilisez pas de produit de nettoyage à base de solvant

Evite utilizar limpiadores basados en disolventes  
 Evitare detersivi basati su solventi  
 Vermijd reinigingsmiddelen op basis van oplosmiddelen  
 Undvik lösningsbaserade rengöringsmedel  
 Не пользуйтесь очистителями на основе растворителей



### Secure all cables

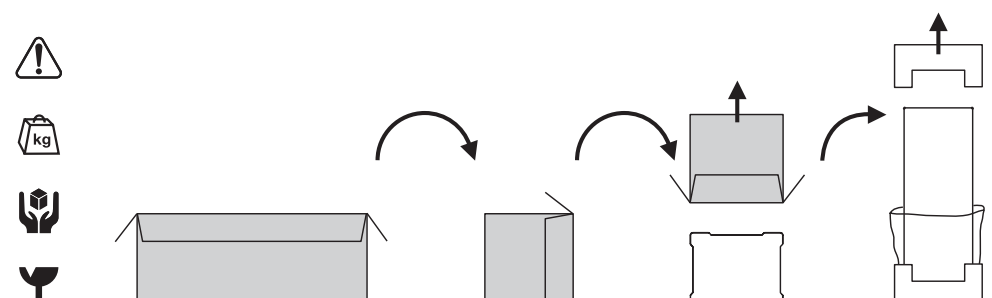
Alle Kabel gut sichern  
 Attachez fermement tous les câbles

Asegure todos los cables  
 Fissare tutti i cavi  
 Beveilig alle kabels  
 Säkra alla kablar  
 Закрепите все кабели

## 1. Unpacking / Auspacken / Déballage / Desembalaje / Rimozione dall'imballaggio / Uit de verpakking halen / Uppackning / Распаковка

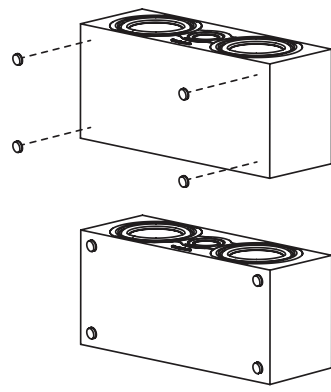
### 1.1 Follow the diagrams to unpack your loudspeakers.

- 1.1 Bitte folgen Sie den Zeichnungen, um die Lautsprecher auszupacken.
- 1.1 Veuillez suivre les instructions des schémas pour déballer vos enceintes acoustiques.
- 1.1 Siga los diagramas indicados para desembalar los altavoces.
- 1.1 Attenersi alle istruzioni indicate negli schemi per disimballare i diffusori.
- 1.1 Volg de onderstaande schema's om uw luidsprekers uit de verpakking te halen.
- 1.1 Följ diagrammen när du packar upp högtalarna.
- 1.1 При распаковке ваших громкоговорителей придерживайтесь указаний на рисунках.

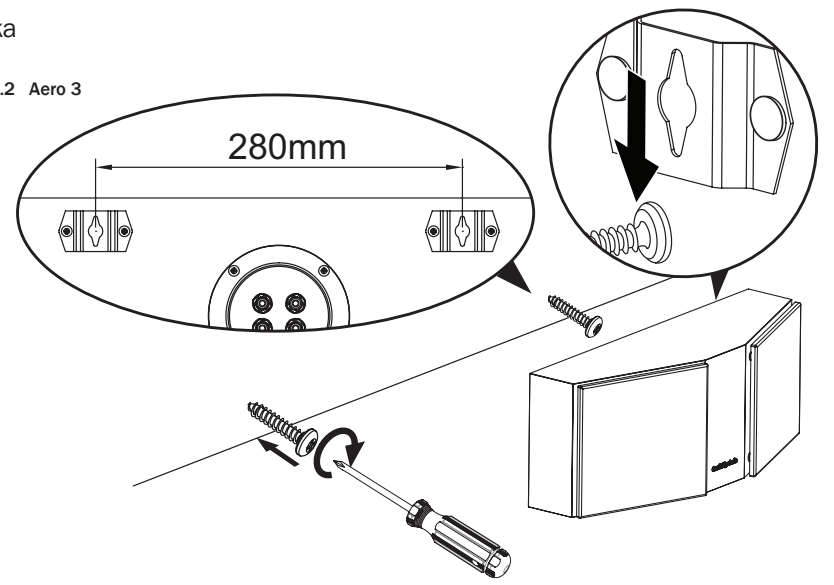


## 2. Assembling / Zusammenbauen / Montage / Montaje / Assemblaggio / Montage / Montering / Сборка

- 2.1 Aero 5 - remove backing strip, attach rubber feet to cabinet.**
- 2.1 Aero 5 - entfernen Sie die rückseitige Schiene und bringen Sie die GummifüÙe am Schrank an.
- 2.1 Aero 5 - Retirez la bande de soutien et fixez les pieds à l'enceinte.
- 2.1 Aero 5 - quite la tira de protección, pegue las patas de caucho a la caja.
- 2.1 Aero 5 - rimuovere la striscia di protezione ed attaccare i piedini di gomma al mobile.
- 2.1 Aero 5 - verwijder de achterstrook, bevestig de rubberen poten aan de ombouw.
- 2.1 Aero 5 - ta bort skyddspapperet och fäst gummifötterna vid lådan.
- 2.1 Для Aero 5 - удалите ленточную прокладку, прикрепите к корпусу резиновую опору



### 2.2 Aero 3



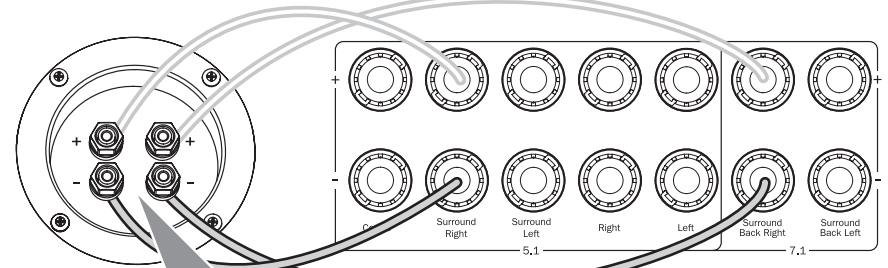
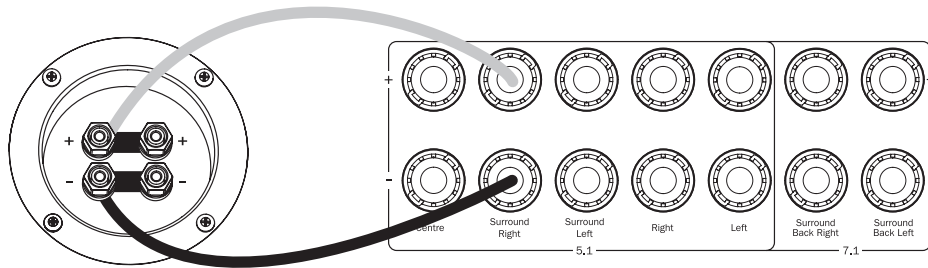
## 3. Connections / Anschlüsse / Raccordements / Conexiones / Collegamenti / Aansluitingen / Anslutningar / Подключения

- 3.1 IMPORTANT! Ensure that positive (+) and negative (-) connections are matched.**
- 3.1 WICHTIG! Achten Sie auf die richtigen Anschlüsse, also (+) an (+) und (-) an (-).
- 3.1 IMPORTANT! Veuillez à respecter la polarité (positif + et négatif -) des raccordements.
- 3.1 ¡IMPORTANTE! Asegúrese de que las conexiones de los terminales positivo (+) y negativo (-) coincidan.
- 3.1 IMPORTANTE! Assicurarsi che i collegamenti positivo (+) e negativo (-) corrispondano.
- 3.1 BELANGRIJK! Zorg ervoor dat de positieve (+) en negatieve (-) aansluitingen correct zijn.
- 3.1 VIKTIG! Se till att positiva (+) och negativa (-) anslutningar stämmer överens.
- 3.1 ВАЖНО! Проверьте правильность подключения положительного (+) и отрицательного (-) проводников.

### Aero 3

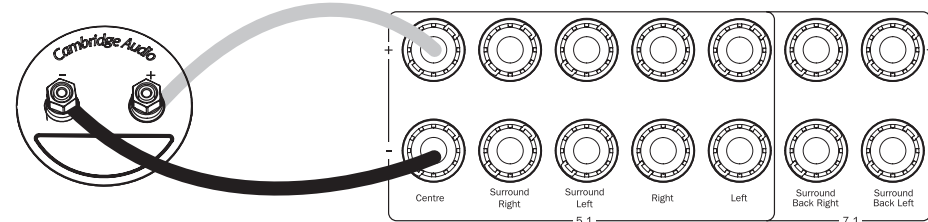
**Bipolar Mode / bipolaren Modus / bipolaire mode / bipolares modo / bipolare modalità / bipolar-bymodus/ bipolar-läge / биполярных режимом**

**Dual Monopolar Mode / Dualer Monopolarmechanismus/ Mode unipolaire double/ Modo monopolar doble/ Modalità dual unipolare/ Dubbele monopolaire modus/ Dubbelt enpoligt läge / Сдвоенный однополюсный режим**



### Aero 5

**SINGLE-WIRING / SINGLE-WIRING / CÂBLAGE SIMPLE / CABLEADO SIMPLE / CABLAGGIO SINGOLO / ENKELVOUDIGE BEDRADING / ENKELTLEDNING / ОДНО-ПРОВОДНАЯ**

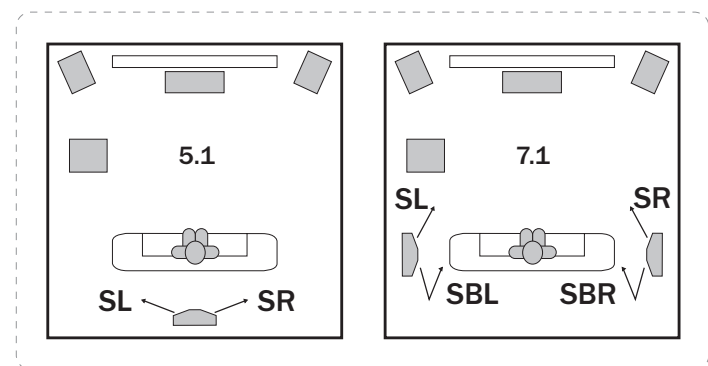
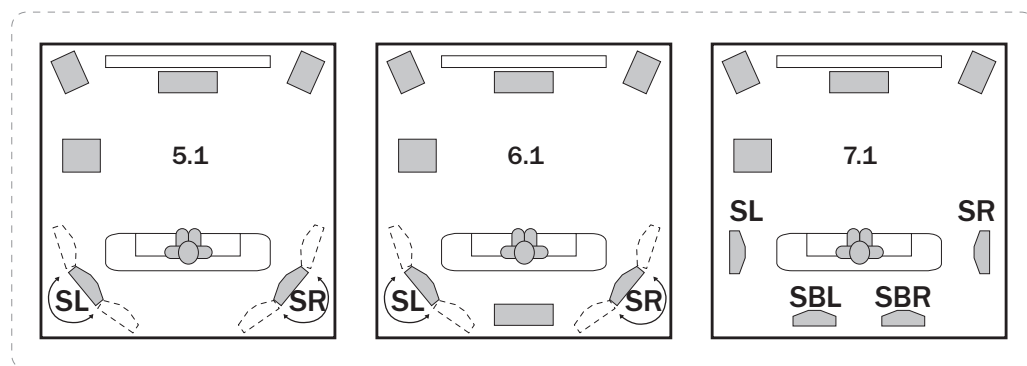


## 4. Positioning / Positionierung / Installation / Colocación / Disposizione / Plaatsing / Placering / Выбор размещения

- 4.1 Before connecting, consider loudspeaker placement and all cabling requirements. Some typical setups are shown here:**
- 4.1 Schließen Sie den Lautsprecher erst an, wenn Sie sich über seinen endgültigen Stellplatz und den Kabellängen sicher sind. Einige typische Konfigurationen sind hier aufgezeigt:
- 4.1 Avant de réaliser les raccordements, étudiez les diverses possibilités d'installation des enceintes acoustiques et les exigences de câblage correspondantes. Les schémas suivants présentent plusieurs configurations types:
- 4.1 Antes de realizar la conexión, planifique la colocación de los altavoces y los requisitos de cableado. A continuación se muestran algunas configuraciones habituales:
- 4.1 Prima di effettuare le connessioni, considerare la disposizione dei diffusori e tutti i requisiti del cablaggio. Qui di seguito vengono illustrate alcune disposizioni tipiche:
- 4.1 Kijk, voor u begint met aansluiten, waar u de luidsprekers wilt plaatsen en wat u nodig hebt voor de bekabeling. Hieronder ziet u enkele kenmerkende installaties:
- 4.1 Före anslutning överväg du var högtalarna ska placeras och alla kabelkrav. Några typiska placeringar visas här:
- 4.1 До подключения продумайте расположение громкоговорителя и всех соединительных кабелей. Ниже показаны некоторые типовые варианты установки:

**Bipolar Mode / bipolaren Modus / bipolaire mode / bipolares modo / bipolare modalità / bipolar-bymodus/ bipolar-läge / биполярных режимом**

**Dual Monopolar Mode / Dualer Monopolarmechanismus/ Mode unipolaire double/ Modo monopolar doble/ Modalità dual unipolare/ Dubbele monopolaire modus/ Dubbelt enpoligt läge / Сдвоенный однополюсный режим**



- 4.2 Aero 5 - position above or below screen, angled towards the listener if possible.**
- 4.2 Aero 5 - stellen Sie ihn über oder unter dem Bildschirm auf, und zwar möglichst zum Zuhörer angewinkelt.
- 4.2 Aero 5 - Placez l'enceinte au-dessus ou en dessous de l'écran, orientée vers l'auditeur si possible.
- 4.2 Aero 5 - colóquelo por encima o por debajo de la pantalla, en ángulo dirigido hacia el oyente a ser posible.
- 4.2 Aero 5 - posizionare il diffusore sopra o sotto lo schermo, possibilmente inclinandolo verso gli ascoltatori.
- 4.2 Aero 5 - boven of onder het scherm plaatsen, gericht op de luisteraar, indien mogelijk.
- 4.2 Aero 5 - placeras ovanför eller nedanför skärmen, vinklad mot lyssnaren om så är möjligt.
- 4.2 Для Aero 5 - расположите выше или ниже экрана, по возможности, под углом по направлению к слушателю

