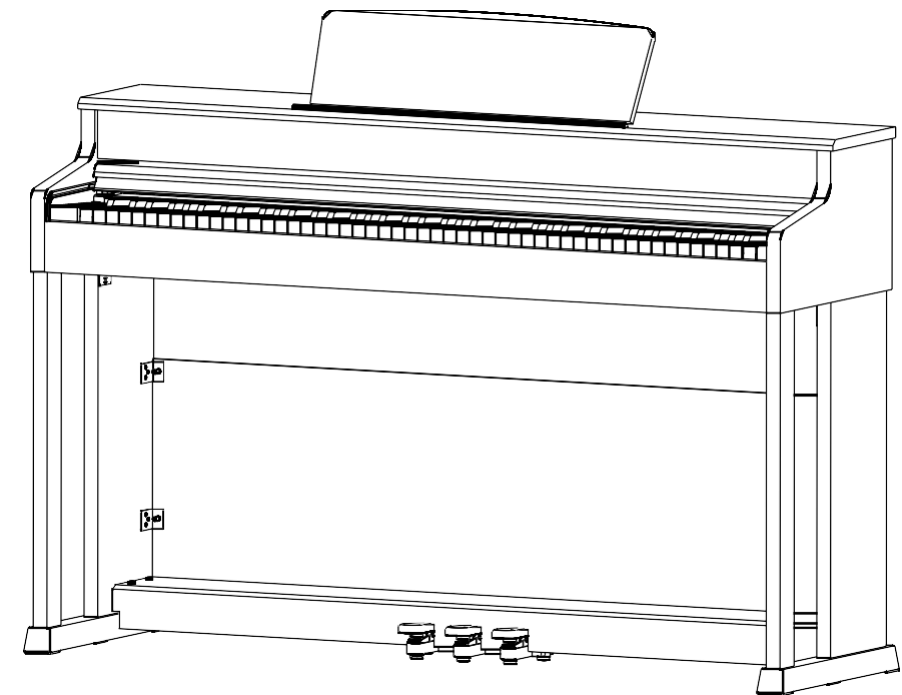


Beisite[®]

DIGITAL PIANO

**Цифровое пианино Beisite B-808 Pro
Руководство пользователя**



Технические характеристики

Клавиатура: 88 клавиш рояльного типа, полновзвешенная, градуированная

Процессор: Dream 5716

Объём памяти: не менее 256 Мб

Полифония: 256 нот (максимально)

Тембр: фортепиано (акустический рояль)

Разъёмы:

Наушники – 2, стерео

Audio In – 1, стерео

Audio Out – 1, стерео

USB-to-Host – 1, USB B

USB-to-Device – 1, USB A

Подключение педали Сустейн – 1

Подключение трёхпедального блока – 1

Bluetooth audio

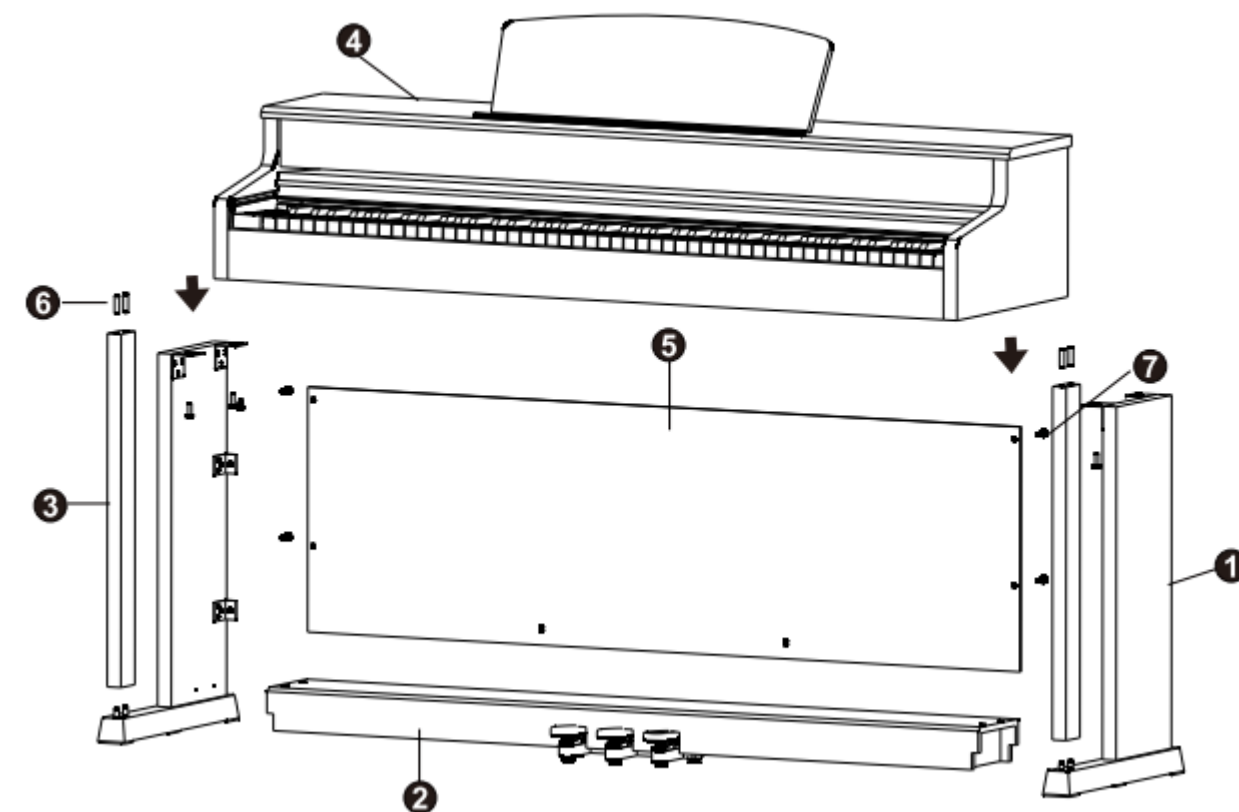
Акустическая система: 2x30Вт

Электропитание – адаптер, 12-15В, 3А

Размеры (ДхГхВ): 137х40х83см

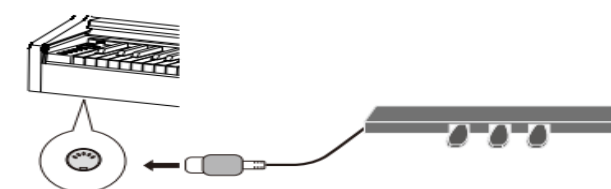
Вес: 46кг.

ИНСТРУКЦИЯ ПО СБОРКЕ



1.Левая/Правая основные панели

2.3х педальный блок



3.Передние стойки

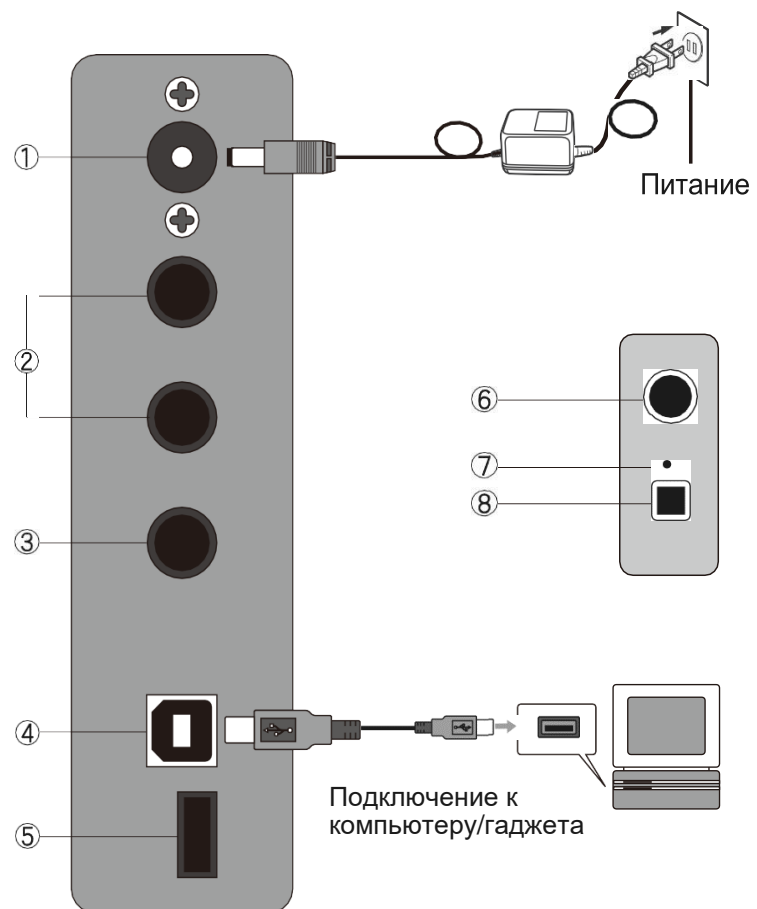
4.Корпус

5.Задняя стенка

6.Стопорные болты

7.Крепежные винты

РАЗЪЕМЫ



- | | | |
|-----------------------------------|-------------------------------|--|
| 1. Разъем для адаптера | 4. USB B | |
| 2. Разъемы Audio In/Out | 5. Разъем для USB-flash (MP3) | 7. Индикатор питания |
| 3. Разъем для подключения педалей | 6. Ручка громкости | 8. Кнопка включения/выключения питания |

| Проблема | Возможный источник проблемы | Решение |
|---|---|---|
| Нет звука при нажатии на клавиши | 1. Ручка громкости на минимуме 2. Наушники либо другие приборы подключены к разъёму для наушников 3. Не поступает ток | 1. Поверните ручку громкости 2. Освободите гнездо для наушников 3. Проверьте подключение к электрической сети. Нажмите на кнопку питания. |
| Не действуют педали. | 1. Разъем кабеля педального блока не подключен к пианино. 2. Ослаблен штекер педального блока. | 1. Подключите шнур педали к разъему пианино. 2. Проверьте, не ослаблен ли штекер на одном конце соединения педали, Если это требуется, затяните его |
| При включении или выключении питания пианино раздается негромкий звук. | Это нормально | Это нормальное явление, указывающее на то, что в это время в машину поступает ток. |
| Посторонний шум при нахождении рядом с инструментом мобильного телефона | Радиопомехи | Использование мобильных телефонов вблизи пианино приводит к излучению. Чтобы избежать этой ситуации, вы можете выключить мобильный телефон или использовать его вдали от пианино. |
| Заметное изменение тембра | Скачки напряжения в электрической сети | Используйте дополнительный стабилизатор напряжения |
| Звучание разных нот может немного отличаться тембрально | Нормальное явление | Этот аппарат использует режим источника звука AWM. Этот вид источника звука сэмплируется и записывается по всей области клавиатуры, поэтому качество двух нот может немного отличаться. |

Послепродажное обслуживание

Гарантийные положения:

1. Если при нормальном использовании данного изделия возникнет неисправность, в течение одного года с даты покупки (даты выставления счета) вы можете воспользоваться бесплатным гарантийным обслуживанием.
2. Если неисправность произошла в течение гарантийного срока, во время технического обслуживания необходимо предъявить гарантийный талон (данную инструкцию) и кассовый чек.
3. Бесплатная гарантия не предоставляется в следующих случаях:
 - A. Дата покупки изменена.
 - B. Ущерб, причиненный неправильным использованием пользователем.
 - C. Неисправность, вызванная пожаром, наводнением, землетрясением, молнией и другими непреодолимыми факторами.
 - E. Сбой, вызванный несанкционированным удалением/изменением данных.
4. По истечении гарантийного срока возможно техническое обслуживание инструмента на платной основе.

ОПЕРАЦИИ

1

1. Подсоедините линию электропитания, как показано на рисунке, вставьте один конец в розетку в нижней части панели управления пианино, а другой конец - в бытовую розетку напряжением 220 В. (Рисунок 1)
2. Если вы не будете пользоваться данным устройством в течение длительного времени, отсоедините шнур питания и храните его надлежащим образом

1. Нажмите кнопку включения/выключения питания **(6)**. Когда загорится индикатор питания **(7)**, можете начинать играть.
2. Вы можете исполнить любую мелодию, которую захотите.
3. Пожалуйста, выключайте источник питания, когда инструмент не используется.

@ Этот продукт специально разработан для обучения игре на фортепиано и исполнения на нем, поэтому звучание ограничено только стандартным чистым фортепианным тембром базирующимся на сэмплах акустического рояля большой ёмкости (не менее **230MB**).

Используйте ручку регулировки громкости, чтобы увеличить или уменьшить громкость пианино.

Этот продукт имеет три педали, соответствующие трем функциям: Сустейн / Софт / Состенуто. При использовании, пожалуйста, нажмите ногой на соответствующую педаль в соответствии с вашими потребностями

Интерфейс передачи данных **USB B** может быть подключен к компьютеру. Вы можете самообучаться или играть на клавиатуре с помощью установленного на компьютере музыкального программного обеспечения (приобретается отдельно. Компания-производитель данного цифрового пианино не несёт ответственность за качество работы инструмента со сторонним ПО, установленным на вашем компьютере или другом электронном гаджете

При подключении **USB**-накопителя к разъёму **USB A**, пианино может автоматически воспроизводить песни в аудиоформате **MP3 /WAV**. (Пожалуйста, убедитесь, что ваш **USB**-накопитель пуст, отформатирован и на нем нет других файлов, кроме файлов аудиоформата).

УХОД ЗА ИНСТРУМЕНТОМ

Добросовестно выполняйте работу по техническому обслуживанию и защите этого изделия. Это играет важную роль в продлении срока службы и уменьшении количества неисправностей.

1

Инструмент не следует подвергать чрезмерному воздействию прямых солнечных лучей, размещать вблизи кондиционера или в местах с высокой температурой.

2

Данное устройство может создавать видео- или аудиопомехи при приеме теле и радио сигналов. Если это происходит, его следует отдалить от радио- или телеприёмников.

3

Для удаления пыли и грязи с поверхности корпуса инструмента смочите мягкое полотенце слабым раствором моющего средства и отожмите его досуха. Только после этого корпус инструмента можно протирать.

4

Инструмент следует перемещать осторожно. Сильное встряхивание и столкновения запрещены во избежание повреждения корпуса или внутренних электронных компонентов.

МЕРЫ ПРЕДОСТОРОЖНОСТИ

Выбор местоположения

Цифровое пианино не следует размещать в следующих местах:

1. Места с высокой температурой или большим количеством пыли.
 2. Кухня или другие места с нахождением в воздухе масляных паров.
 3. Место, на которое попадают прямые солнечные лучи.
 4. Не подвергайте воздействию чрезмерного тепла или влажности окружающей среды.
- В противном случае существует опасность возгорания или поражения электрическим током.

Громкость

Не воспроизводите музыку на излишне высокой громкости в течение длительного времени. Особое внимание громкости звучания следует уделять при использовании наушников. Слишком высокая громкость может повредить ваш слух.

Тяжелые предметы

Не ставьте на данное изделие тяжелые предметы, в противном случае верхняя часть будет перегружена, что приведет к падению цифрового пианино или предмета и риску травмирования людей.

Правильная сборка подставки

Неправильная сборка подставки может привести к опрокидыванию вашего инструмента, что приведет к падению цифрового пианино и риску получения травм. Необходимо выполнять сборку в соответствии с данной инструкцией по эксплуатации.

Замена предохранителя

Поломка предохранителя может привести к короткому замыканию или нестабильности напряжения в устройстве. Для выявления и замены поломки предохранителя требуются профессионалы, в противном случае существует риск возгорания или поражения электрическим током.

МЕРЫ ПРЕДОСТОРОЖНОСТИ

Не поджигайте этот продукт

Не ставьте данное изделие в огонь, иначе это может привести к возгоранию корпуса

и взрыву внутренних электронных компонентов. При возгорании вашего инструмента существует опасность пожара и травмирования персонала.

Вода и посторонние вещества

Попадание воды и других жидкостей, а также (металла) в данное изделие может привести к возгоранию и поражению электрическим током. При возникновении описанной выше ситуации следует немедленно выполнить следующую операцию.

1. Выключите источник питания.
2. Если для питания используется шнур питания, он должен быть отсоединен от сетевой розетки.
3. Обратитесь к своему дилеру (в сервисный центр).

Демонтаж и восстановление

Не разбирайте данное изделие и не трансформируйте его каким-либо образом. В противном случае это может привести к поражению электрическим током, ожогам или другим травмам. Все операции по внутреннему осмотру, регулировке и техническому обслуживанию следует доверить вашему дилеру

(работникам авторизованного сервисного центра).

Падение или удар

Данное изделие подвержено риску возгорания и поражения электрическим током в случае падения или сильного удара.

Операция должна быть выполнена немедленно после возникновения вышеупомянутой ситуации.

1. Выключите источник питания.
2. Если шнур питания используется для подключения к источнику питания, его следует отсоединить.
3. обратитесь к своему дилеру.(в авторизованный сервисный центр)

Пластиковый пакет

Не позволяйте никому надевать полиэтиленовый пакет (часть упаковки изделия)на голову или класть в рот.

В противном случае существует риск удушья.

Семьям с детьми следует обратить на это особое внимание.

Будьте осторожны!

Подниматься по корпусу или опоре опасно для маленьких детей, так как это может привести к опрокидыванию или повреждению.

Размещение инструмента

Вам следует избегать размещения данного изделия на неровной поверхности или любом другом неустойчивом покрытии.

- В противном случае это может привести к его падению и риску получения травмы человеком.

Перемещение инструмента

Прежде чем переместить цифровое пианино, сначала необходимо отсоединить вилку сетевого шнура от розетки и отсоединить все остальные штекеры и соединительные провода.

В противном случае может произойти повреждение линии, что приведет к опасности поражения электрическим током, повреждению проводов или инструмента.

Интерфейс данного продукта может быть подключен только к специализированному оборудованию и девайсам.

Подключение оборудования, не предусмотренного для этого, сопряжено с риском повреждения оборудования, возгорания и поражения электрическим током и т.д.

АКСЕССУАРЫ И КОМПЛЕКТУЮЩИЕ

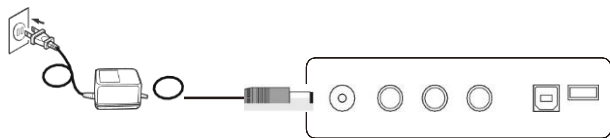
| Наименование | Количество |
|---|------------|
| Адаптер питания | 1 штука. |
| Корпус инструмента | 1 штука. |
| 3х педальный блок | 1 штука. |
| Стойки (правая,левая) | 2 штуки. |
| Стойки дополнительные передние (правая,левая) | 2 штуки. |
| Задняя стенка | 1 штука. |
| Заглушка | 4 штуки. |
| Винты | 14 штук. |
| Сертификат | 1 штука. |
| Руководство пользователя | 1 штука. |

МЕРЫ ПРЕДОСТОРОЖНОСТИ

Блок питания

Данное изделие может подключаться к стандартной внутренней настенной розетке.

Пожалуйста, используйте только блок питания, указанный в данном изделии. Когда вы не пользуетесь устройством, пожалуйста, обязательно выключите источник питания. Если вы не используете инструмент в течение длительного времени, пожалуйста, отключите блок питания от розетки и храните его надлежащим образом.



МЕРЫ ПРЕДОСТОРОЖНОСТИ

Внимание!

Внимание!

Дым, неприятный запах, перегрев

1. Если изделие дымится, выделяет неприятные запахи или перегревается, продолжение использования может привести к возгоранию и поражению электрическим током. Сразу отключите инструмент от электрической сети – выньте вилку из розетки. Не включайте инструмент ни в коем случае до того как будет произведен ремонт в сервисном центре (в случае, если он будет возможен)

2. Никогда не ставьте вазу или сосуд с водой на поверхность инструмента. Вода может привести к возгоранию и поражению электрическим током.

3. Не позволяйте несовершеннолетним вступать в контакт. Выключите источник питания.

Выньте вилку из электрической розетки.
3. Обратитесь в авторизованный сервисный центр для ремонта изделия.

4. Вызовите мастера для проверки линий электропередачи.

Неправильное использование источника питания может привести к опасности возгорания и поражения электрическим током. Необходимо соблюдать следующие меры предосторожности.

1. Необходимо использовать стандартные линии электропередачи, указанные для данного изделия.

2. Необходимо использовать источник питания переменного тока с выходным напряжением в пределах номинального напряжения бытовой сети.

2. Запрещается перегружать электрическую розетку и удлинительную линию электропитания.

Неправильное обращение с линиями электропередачи может привести к их повреждению или разрыву, что может привести к возгоранию

Вилка, Розетка и электрическая проводка .

Несовершеннолетние недостаточно осведомлены о технике безопасности при работе с электричеством, что может привести к поражению электрическим током.

Предупреждение — Неправильное использование линий электропередачи может привести к возгоранию и

поражению электрическим током. Необходимо соблюдать следующие меры предосторожности.

1. Не размещайте шнур питания вблизи печи или других источников тепла.

2. Выньте вилку шнура питания из розетки. Необходимо ухватиться за корпус вилки.

3. Подключите шнур питания к электрической розетке.

4. Перед подключением или отключением необходимо соблюдать меры предосторожности: шнур питания, убедитесь, что

1. До не ставьте тяжелые предметы на блок питания и провода.

2. Не перегибайте шнур питания слишком сильно.

3. Не перекручивайте и не тяните за шнур питания.

4. Если шнур питания или вилка повреждены, замените шнур питания на точно того же типа.

5. Не прикасайтесь мокрыми руками к шнуру питания и вилке, в противном случае существует опасность поражения электрическим током.

6. Вынимайте вилку из розетки перед грозой, путешествием или перед другим длительным отсутствием рядом с вашим цифровым пианино..

7. Не реже одного раза в год вынимайте шнур питания из настенной розетки и очищайте вилку от пыли.