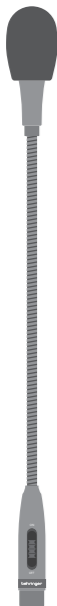


## Quick Start Guide



EN

ES

FR

DE

PT

IT

NL

SE

PL

## TA 312S Dynamic Gooseneck Microphone for Vocal Applications

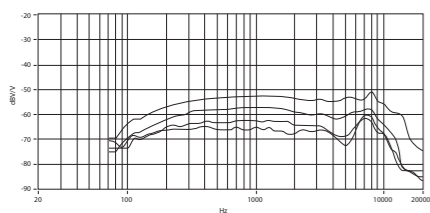


V 1.0

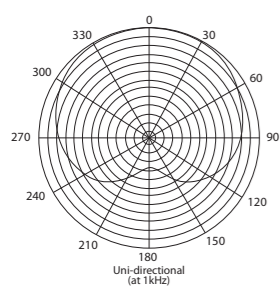
### FR Traits

- Microphone dynamique professionnel pour des projections vocales transparentes
- Idéal comme microphone de talkback pour les studios, les podiums, les conférences et les ordinateurs de bureau
- Le diagramme polaire cardioïde minimise le bruit de fond et le retour
- Col de cygne flexible pour une expérience utilisateur ultime
- Interrupteur marche / arrêt pratique pour couper le son pendant les pauses
- Sortie de signal extrêmement élevée qui laisse passer le son
- Filtres efficaces contre le vent et le bruit de bruit inclus
- Construction robuste et fiable du corps moulé sous pression

### Courbe de réponse en fréquence



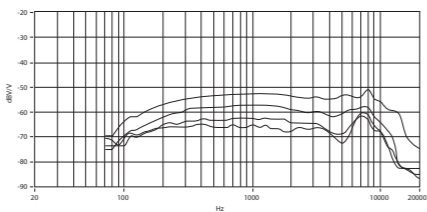
### Motif polaire



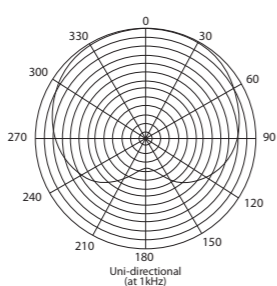
### EN Features

- Professional dynamic microphone for transparent vocal projections
- Ideal as talkback microphone for studios, podiums, conferences and desktops
- Cardioid polar pattern minimizes background noise and feedback
- Flexible gooseneck shaft for ultimate user experience
- Convenient on/off switch to mute during breaks
- Extremely high signal output which lets the sound cut through
- Effective wind and pop noise filters included
- Rugged, reliable die-cast body construction

### Frequency Response Curve



### Polar Pattern



### Specifications

Type	Dynamic
Frequency response	50 Hz to 18 kHz
Impedance	500 Ω
Connector	3-pin
Polar pattern	Cardioid
Sensitivity	-53 dB ±3 dB @ 1 kHz (1 V / Pa)
Weight	236 g

Behringer is constantly striving to maintain the highest professional standards. As a result of these efforts, modifications may be made from time to time to existing products without prior notice. Specifications and appearance may differ from those listed or illustrated.

### LEGAL DISCLAIMER

Music Tribe accepts no liability for any loss which may be suffered by any person who relies either wholly or in part upon any description, photograph, or statement contained herein. Technical specifications, appearances and other information are subject to change without notice. All trademarks are the property of their respective owners. Midas, Klark Teknik, Lab Gruppen, Lake, Tannoy, Turbosound, TC Electronic, TC Helicon, Behringer, Bugera, Oberheim, Auratone, Aston Microphones and Coolaudio are trademarks or registered trademarks of Music Tribe Global Brands Ltd. © Music Tribe Global Brands Ltd. 2021 All rights reserved.

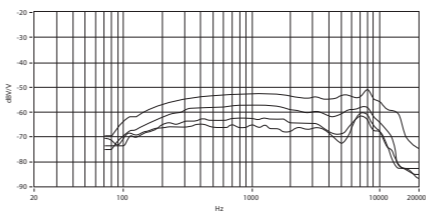
### LIMITED WARRANTY

For the applicable warranty terms and conditions and additional information regarding Music Tribe's Limited Warranty, please see complete details online at [musictribe.com/warranty](https://musictribe.com/warranty).

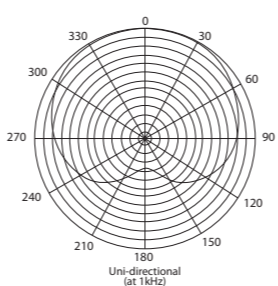
### DE Eigenschaften

- Professionelles dynamisches Mikrofon für transparente Stimprojektionen
- Ideal als Talkback-Mikrofon für Studios, Podien, Konferenzen und Desktops
- Das Nierencharakteristikmuster minimiert Hintergrundgeräusche und Rückkopplungen
- Flexibler Schwanenhalschaft für ultimative Benutzererfahrung
- Praktischer Ein- / Ausschalter zum Stummschalten in den Pausen
- Extrem hoher Signalausgang, der den Ton durchschneiden lässt
- Wirksame Filter für Wind- und Knallgeräusche enthalten
- Robuste, zuverlässige Karosseriekonstruktion aus Druckguss

### Frequenzgangkurve



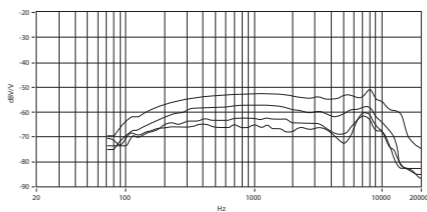
### Polarmuster



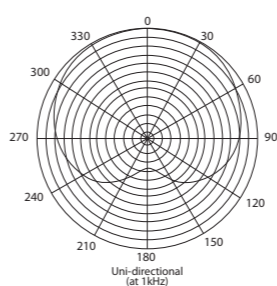
### ES Características

- Micrófono dinámico profesional para proyecciones vocales transparentes
- Ideal como micrófono talkback para estudios, podios, conferencias y escritorios
- El patrón polar cardioide minimiza el ruido de fondo y la retroalimentación
- Eje de cuello de cisne flexible para la mejor experiencia de usuario
- Práctico interruptor de encendido / apagado para silenciar durante los descansos
- Salida de señal extremadamente alta que permite que el sonido se corte
- Se incluyen filtros efectivos de ruido de viento y pop
- Construcción robusta y confiable de cuerpo fundido a presión

### Curva de respuesta de frecuencia



### Patrón polar



### Spezifikationen

Art	Dynamisch
Frequenzgang	50 Hz bis 18 kHz
Impedanz	500 Ω
Verbinder	3-polig
Polarmuster	Niere
Empfindlichkeit	-53 dB ± 3 dB bei 1 kHz (1 V / Pa)
Gewicht	236 g

Behringer ist ständig bemüht, die höchsten professionellen Standards aufrechtzuerhalten. Infolge dieser Bemühungen können von Zeit zu Zeit ohne vorherige Ankündigung Änderungen an vorhandenen Produkten vorgenommen werden. Die technischen Daten und das Erscheinungsbild können von den aufgeführten oder abgebildeten abweichen.

### HAFTUNGSAUSSCHLUSS

Music Tribe übernimmt keine Haftung für Verluste, die Personen entstanden sind, die sich ganz oder teilweise auf hier enthaltene Beschreibungen, Fotos oder Aussagen verlassen haben. Technische Daten, Erscheinungsbild und andere Informationen können ohne vorherige Ankündigung geändert werden. Alle Warenzeichen sind Eigentum der jeweiligen Inhaber. Midas, Klark Teknik, Lab Gruppen, Lake, Tannoy, Turbosound, TC Electronic, TC Helicon, Behringer, Bugera, Oberheim, Auratone, Aston Microphones und Coolaudio sind Warenzeichen oder eingetragene Warenzeichen der Music Tribe Global Brands Ltd. © Music Tribe Global Brands Ltd. 2021 Alle Rechte vorbehalten.

### BESCHRÄNKTE GARANTIE

Die geltenden Garantiebedingungen und zusätzliche Informationen bezüglich der von Music Tribe gewährten beschränkten Garantie finden Sie online unter [musictribe.com/warranty](https://musictribe.com/warranty).

### Especificaciones

Escribe	Dinámica
Respuesta frecuente	50 Hz a 18 kHz
Impedancia	500 Ω
Conector	3 pines
Patrón polar	Cardioide
Sensibilidad	-53 dB ±3 dB @ 1 kHz (1 V / Pa)
Peso	236 g

Behringer se esfuerza constantemente por mantener los más altos estándares profesionales. Como resultado de estos esfuerzos, es posible que se realicen modificaciones de vez en cuando en productos existentes sin previo aviso. Las especificaciones y la apariencia pueden diferir de las enumeradas o ilustradas.

### NEGACIÓN LEGAL

Music Tribe no admite ningún tipo de responsabilidad por cualquier daño o pérdida que pudiera sufrir cualquier persona por confiar total o parcialmente en la descripción, fotografías o afirmaciones contenidas en este documento. Las especificaciones técnicas, imágenes y otras informaciones contenidas en este documento están sujetas a modificaciones sin previo aviso. Todas las marcas comerciales que aparecen aquí son propiedad de sus respectivos dueños. Midas, Klark Teknik, Lab Gruppen, Lake, Tannoy, Turbosound, TC Electronic, TC Helicon, Behringer, Bugera, Oberheim, Auratone, Aston Microphones y Coolaudio son marcas comerciales o marcas registradas de Music Tribe Global Brands Ltd. © Music Tribe Global Brands Ltd. 2021 Reservados todos los derechos.

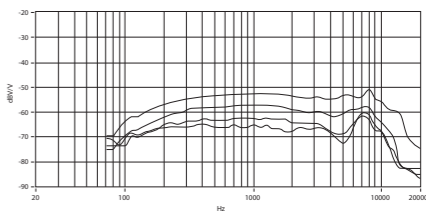
### GARANTÍA LIMITADA

Si quiere conocer los detalles y condiciones aplicables de la garantía así como información adicional sobre la Garantía limitada de Music Tribe, consulte online toda la información en la web [musictribe.com/warranty](https://musictribe.com/warranty).

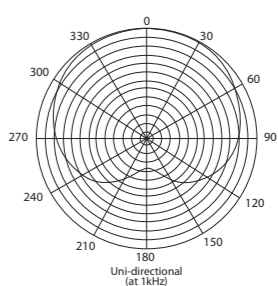
### PT Características

- Microfone dinâmico profissional para projeções vocais transparentes
- Ideal como microfone talkback para estúdios, pódios, conferências e desktops
- O padrão polar cardioide minimiza o ruído de fundo e feedback
- Eixo pescoço de ganço flexível para a melhor experiência do usuário
- Interruptor liga / desliga conveniente para silenciar durante os intervalos
- Saída de sinal extremamente alta que permite que o som atravesse
- Filtros eficazes de vento e ruído pop incluídos
- Construção robusta e confiável do corpo fundido

### Curva de resposta de frequência



### Padrão Polar



### DÉNI LÉGAL

Music Tribe ne peut être tenu pour responsable pour toute perte pouvant être subie par toute personne se fiant en partie ou en totalité à toute description, photographie ou affirmation contenue dans ce document. Les caractéristiques, l'apparence et d'autres informations peuvent faire l'objet de modifications sans notification. Toutes les marques appartiennent à leurs propriétaires respectifs. Midas, Klark Teknik, Lab Gruppen, Lake, Tannoy, Turbosound, TC Electronic, TC Helicon, Behringer, Bugera, Oberheim, Auratone, Aston Microphones et Coolaudio sont des marques ou marques déposées de Music Tribe Global Brands Ltd. © Music Tribe Global Brands Ltd. 2021 Tous droits réservés.

### GARANTIE LIMITÉE

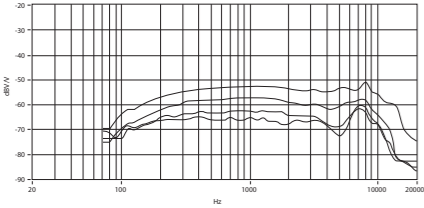
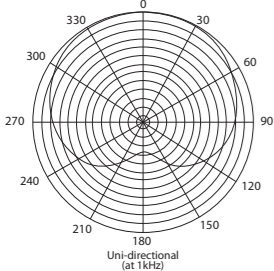
Pour connaître les termes et conditions de garantie applicables, ainsi que les informations supplémentaires et détaillées sur la Garantie Limitée de Music Tribe, consultez le site Internet [musictribe.com/warranty](https://musictribe.com/warranty).

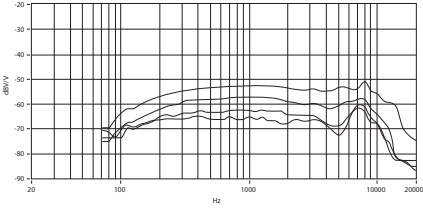
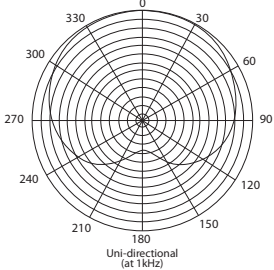
Modelo	Dinâmico
Resposta de frequência	50 Hz a 18 kHz
Impedância	500 Ω
Conector	3 pinos
Padrão polar	Cardioide
Sensibilidade	-53 dB ± 3 dB @ 1 kHz (1 V / Pa)
Peso	236 g

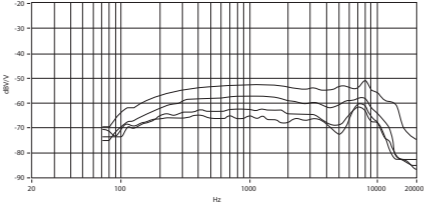
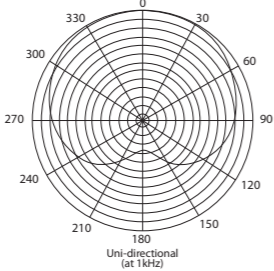
Behringer está constantemente se esforçando para manter os mais altos padrões profissionais. Como resultado desses esforços, modificações podem ser feitas de tempos em tempos em produtos existentes sem aviso prévio. As especificações e aparência podem ser diferentes das listadas ou ilustradas.

<p><span><b>IT</b></span></p> <p><b>Caratteristiche</b></p> <ul style="list-style-type: none"><li>Professional dynamic microphone for transparent vocal projections</li> <li>Ideal as talkback microphone for studios, podiums, conferences and desktops</li> <li>Cardioid polar pattern minimizes background noise and feedback</li> <li>Flexible gooseneck shaft for ultimate user experience</li> <li>Convenient on/off switch to mute during breaks</li> <li>Extremely high signal output which lets the sound cut through</li> <li>Effective wind and pop noise filters included</li> <li>Rugged, reliable die-cast body construction</li></ul>
<p><b>Curva di risposta in frequenza</b></p> 
<p><b>Modello polare</b></p> 
<p><b>LEGAL RENCUNIANTE</b></p> <p>O Music Tribe não se responsabiliza por perda alguma que possa ser sofrida por qualquer pessoa que dependa, seja de maneira completa ou parcial, de qualquer descrição, fotografia, ou declaração aqui contidas. Dados técnicos, aparências e outras informações estão sujeitas a modificações sem aviso prévio. Todas as marcas são propriedade de seus respectivos donos. Midas, Klark Teknik, Lab Gruppen, Lake, Tannoy, Turbosound, TC Electronic, TC Helicon, Behringer, Bugera, Oberheim, Auratone, Aston Microphones e Coolaudio são marcas ou marcas registradas do Music Tribe Global Brands Ltd. © Music Tribe Global Brands Ltd. 2021 Todos direitos reservados.</p>
<p><b>GARANTIA LIMITADA</b></p> <p>Para obter os termos de garantia aplicáveis e condições e informações adicionais a respeito da garantia limitada do Music Tribe, favor verificar detalhes na íntegra através do website musictribe.com/warranty.</p>

<p><span><b>SE</b></span></p> <p><b>Funktioner</b></p> <ul style="list-style-type: none"><li>Professional dynamic microphone for transparent vocal projections</li> <li>Ideal as talkback microphone for studios, podiums, conferences and desktops</li> <li>Cardioid polar pattern minimizes background noise and feedback</li> <li>Flexible gooseneck shaft for ultimate user experience</li> <li>Convenient on/off switch to mute during breaks</li> <li>Extremely high signal output which lets the sound cut through</li> <li>Effective wind and pop noise filters included</li> <li>Rugged, reliable die-cast body construction</li></ul>
---

<p><span><b>SE</b></span></p> <p><b>Funktioner</b></p> <ul style="list-style-type: none"><li>Professional dynamic microphone for transparent vocal projections</li> <li>Ideal as talkback microphone for studios, podiums, conferences and desktops</li> <li>Cardioid polar pattern minimizes background noise and feedback</li> <li>Flexible gooseneck shaft for ultimate user experience</li> <li>Convenient on/off switch to mute during breaks</li> <li>Extremely high signal output which lets the sound cut through</li> <li>Effective wind and pop noise filters included</li> <li>Rugged, reliable die-cast body construction</li></ul>
<p><b>Frequency Response Curve</b></p> 
<p><b>Polar Pattern</b></p> 

<p><span><b>IT</b></span></p> <p><b>Caratteristiche</b></p> <ul style="list-style-type: none"><li>Professional dynamic microphone for transparent vocal projections</li> <li>Ideal as talkback microphone for studios, podiums, conferences and desktops</li> <li>Cardioid polar pattern minimizes background noise and feedback</li> <li>Flexible gooseneck shaft for ultimate user experience</li> <li>Convenient on/off switch to mute during breaks</li> <li>Extremely high signal output which lets the sound cut through</li> <li>Effective wind and pop noise filters included</li> <li>Rugged, reliable die-cast body construction</li></ul>
<p><b>Curva di risposta in frequenza</b></p> 
<p><b>Modello polare</b></p> 

<p><span><b>IT</b></span></p> <p><b>Caratteristiche</b></p> <ul style="list-style-type: none"><li>Professional dynamic microphone for transparent vocal projections</li> <li>Ideal as talkback microphone for studios, podiums, conferences and desktops</li> <li>Cardioid polar pattern minimizes background noise and feedback</li> <li>Flexible gooseneck shaft for ultimate user experience</li> <li>Convenient on/off switch to mute during breaks</li> <li>Extremely high signal output which lets the sound cut through</li> <li>Effective wind and pop noise filters included</li> <li>Rugged, reliable die-cast body construction</li></ul>
<p><b>Curva di risposta in frequenza</b></p> 
<p><b>Modello polare</b></p> 
<p><b>LEGAL RENCUNIANTE</b></p> <p>O Music Tribe não se responsabiliza por perda alguma que possa ser sofrida por qualquer pessoa que dependa, seja de maneira completa ou parcial, de qualquer descrição, fotografia, ou declaração aqui contidas. Dados técnicos, aparências e outras informações estão sujeitas a modificações sem aviso prévio. Todas as marcas são propriedade de seus respectivos donos. Midas, Klark Teknik, Lab Gruppen, Lake, Tannoy, Turbosound, TC Electronic, TC Helicon, Behringer, Bugera, Oberheim, Auratone, Aston Microphones e Coolaudio são marcas ou marcas registradas do Music Tribe Global Brands Ltd. © Music Tribe Global Brands Ltd. 2021 Todos direitos reservados.</p>
<p><b>GARANTIA LIMITADA</b></p> <p>Para obter os termos de garantia aplicáveis e condições e informações adicionais a respeito da garantia limitada do Music Tribe, favor verificar detalhes na íntegra através do website musictribe.com/warranty.</p>

<p><span><b>PL</b></span></p> <p><b>Funkcje</b></p> <ul style="list-style-type: none"><li>Profesjonalny mikrofon dynamiczny do przezroczystych projekcji wokalnych</li> <li>Idealny jako mikrofon talkback do studiów, podium, konferencji i komputerów stacjonarnych</li> <li>Charakterystyka kardioidalna minimalizuje szумы tła i sprzężenie zwrotne</li> <li>Elastyczny walek na gęsiej szyi zapewnia najwyższą wygodę użytkowania</li> <li>Wygodny włącznik / wyłącznik do wyciszenia podczas przerw</li> <li>Niezwykle wysoki sygnał wyjściowy, który przepuszcza dźwięk</li> <li>Zawiera skuteczne filtry szumu wiatru i popu</li> <li>Solidna, niezawodna konstrukcja korpusu odlewaneogo ciśnieniowo</li></ul>														
<p><b>Specifications</b></p> <table> <tbody><tr> <td>Type</td> <td>Dynamic</td></tr> <tr> <td>Frequency response</td> <td>50 Hz to 18 kHz</td></tr> <tr> <td>Impedance</td> <td>500 Ω</td></tr> <tr> <td>Connector</td> <td>3-pin</td></tr> <tr> <td>Polar pattern</td> <td>Cardioid</td></tr> <tr> <td>Sensitivity</td> <td>-53 dB ±3 dB @ 1 kHz (1 V / Pa)</td></tr> <tr> <td>Weight</td> <td>236 g</td></tr> </tbody></table>	Type	Dynamic	Frequency response	50 Hz to 18 kHz	Impedance	500 Ω	Connector	3-pin	Polar pattern	Cardioid	Sensitivity	-53 dB ±3 dB @ 1 kHz (1 V / Pa)	Weight	236 g
Type	Dynamic													
Frequency response	50 Hz to 18 kHz													
Impedance	500 Ω													
Connector	3-pin													
Polar pattern	Cardioid													
Sensitivity	-53 dB ±3 dB @ 1 kHz (1 V / Pa)													
Weight	236 g													
<p>Behringer strävar ständigt efter att upprätthålla de högsta professionella standarderna. Som ett resultat av dessa ansträngningar kan modifieringar göras från tid till annan på befintliga produkter utan föregående meddelande. Specifikationer och utseende kan skilja sig från de som listas eller illustreras.</p>														



<p><span><b>PL</b></span></p> <p><b>Funkcje</b></p> <ul style="list-style-type: none"><li>Profesjonalny mikrofon dynamiczny do przezroczystych projekcji wokalnych</li> <li>Idealny jako mikrofon talkback do studiów, podium, konferencji i komputerów stacjonarnych</li> <li>Charakterystyka kardioidalna minimalizuje szумы tła i sprzężenie zwrotne</li> <li>Elastyczny walek na gęsiej szyi zapewnia najwyższą wygodę użytkowania</li> <li>Wygodny włącznik / wyłącznik do wyciszenia podczas przerw</li> <li>Niezwykle wysoki sygnał wyjściowy, który przepuszcza dźwięk</li> <li>Zawiera skuteczne filtry szumu wiatru i popu</li> <li>Solidna, niezawodna konstrukcja korpusu odlewaneogo ciśnieniowo</li></ul>														
<p><b>Specifications</b></p> <table> <tbody><tr> <td>Type</td> <td>Dynamic</td></tr> <tr> <td>Frequency response</td> <td>50 Hz to 18 kHz</td></tr> <tr> <td>Impedance</td> <td>500 Ω</td></tr> <tr> <td>Connector</td> <td>3-pin</td></tr> <tr> <td>Polar pattern</td> <td>Cardioid</td></tr> <tr> <td>Sensitivity</td> <td>-53 dB ±3 dB @ 1 kHz (1 V / Pa)</td></tr> <tr> <td>Weight</td> <td>236 g</td></tr> </tbody></table>	Type	Dynamic	Frequency response	50 Hz to 18 kHz	Impedance	500 Ω	Connector	3-pin	Polar pattern	Cardioid	Sensitivity	-53 dB ±3 dB @ 1 kHz (1 V / Pa)	Weight	236 g
Type	Dynamic													
Frequency response	50 Hz to 18 kHz													
Impedance	500 Ω													
Connector	3-pin													
Polar pattern	Cardioid													
Sensitivity	-53 dB ±3 dB @ 1 kHz (1 V / Pa)													
Weight	236 g													
<p>Behringer strävar ständigt efter att upprätthålla de högsta professionella standarderna. Som ett resultat av dessa ansträngningar kan modifieringar göras från tid till annan på befintliga produkter utan föregående meddelande. Specifikationer och utseende kan skilja sig från de som listas eller illustreras.</p>														

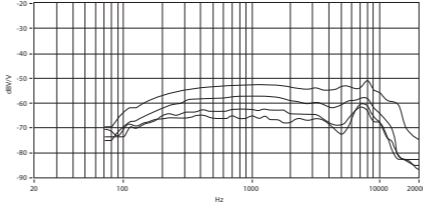
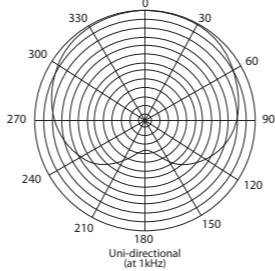
<p><b>FRISKRIVNINGSKLAUSUL</b></p> <p>Music Tribe tar inget ansvar för någon förlust som kan drabbas av någon person som helt eller delvis förlitar sig på någon beskrivning, fotografi eller uttalande som finns här. Tekniska specifikationer, utseenden och annan information kan ändras utan föregående meddelande. Alla varumärken tillhör respektive ägare. Midas, Klark Teknik, Lab Gruppen, Lake, Tannoy, Turbosound, TC Electronic, TC Helicon, Behringer, Bugera, Oberheim, Auratone, Aston Microphones och Coolaudio är varumärken eller registrerade varumärken som tillhör Music Tribe Global Brands Ltd. © Music Tribe Global Brands Ltd. 2021 Alla Rättigheter reserverade.</p>
<p><b>BEGRÄNSAD GARANTI</b></p> <p>För tillämpliga garantivillkor och ytterligare information om Music Tribes begränsade garanti, se fullständig information online på musictribe.com/warranty.</p>

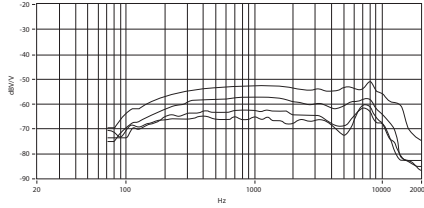
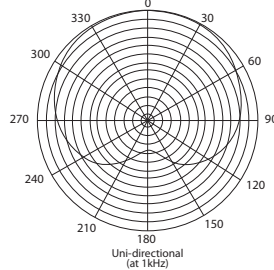
<p><span><b>PL</b></span></p> <p><b>Funkcje</b></p> <ul style="list-style-type: none"><li>Profesjonalny mikrofon dynamiczny do przezroczystych projekcji wokalnych</li> <li>Idealny jako mikrofon talkback do studiów, podium, konferencji i komputerów stacjonarnych</li> <li>Charakterystyka kardioidalna minimalizuje szумы tła i sprzężenie zwrotne</li> <li>Elastyczny walek na gęsiej szyi zapewnia najwyższą wygodę użytkowania</li> <li>Wygodny włącznik / wyłącznik do wyciszenia podczas przerw</li> <li>Niezwykle wysoki sygnał wyjściowy, który przepuszcza dźwięk</li> <li>Zawiera skuteczne filtry szumu wiatru i popu</li> <li>Solidna, niezawodna konstrukcja korpusu odlewaneogo ciśnieniowo</li></ul>														
<p><b>Especificações</b></p> <table> <tbody><tr> <td>Type</td> <td>Dynamic</td></tr> <tr> <td>Frequency response</td> <td>50 Hz to 18 kHz</td></tr> <tr> <td>Impedance</td> <td>500 Ω</td></tr> <tr> <td>Connector</td> <td>3-pin</td></tr> <tr> <td>Polar pattern</td> <td>Cardioid</td></tr> <tr> <td>Sensitivity</td> <td>-53 dB ±3 dB @ 1 kHz (1 V / Pa)</td></tr> <tr> <td>Weight</td> <td>236 g</td></tr> </tbody></table>	Type	Dynamic	Frequency response	50 Hz to 18 kHz	Impedance	500 Ω	Connector	3-pin	Polar pattern	Cardioid	Sensitivity	-53 dB ±3 dB @ 1 kHz (1 V / Pa)	Weight	236 g
Type	Dynamic													
Frequency response	50 Hz to 18 kHz													
Impedance	500 Ω													
Connector	3-pin													
Polar pattern	Cardioid													
Sensitivity	-53 dB ±3 dB @ 1 kHz (1 V / Pa)													
Weight	236 g													
<p>Behringer si impegna costantemente a mantenere i più elevati standard professionali. Come risultato di questi sforzi, di tanto in tanto possono essere apportate modifiche ai prodotti esistenti senza preavviso. Le specifiche e l'aspetto possono differire da quelli elencati o illustrati.</p>														

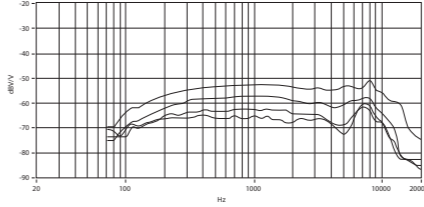
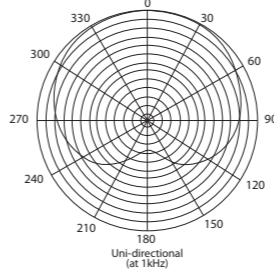
Behringer si impegna costantemente a mantenere i più elevati standard professionali. Come risultato di questi sforzi, di tanto in tanto possono essere apportate modifiche ai prodotti esistenti senza preavviso. Le specifiche e l'aspetto possono differire da quelli elencati o illustrati.

<p><span><b>PL</b></span></p> <p><b>Funkcje</b></p> <ul style="list-style-type: none"><li>Profesjonalny mikrofon dynamiczny do przezroczystych projekcji wokalnych</li> <li>Idealny jako mikrofon talkback do studiów, podium, konferencji i komputerów stacjonarnych</li> <li>Charakterystyka kardioidalna minimalizuje szумы tła i sprzężenie zwrotne</li> <li>Elastyczny walek na gęsiej szyi zapewnia najwyższą wygodę użytkowania</li> <li>Wygodny włącznik / wyłącznik do wyciszenia podczas przerw</li> <li>Niezwykle wysoki sygnał wyjściowy, który przepuszcza dźwięk</li> <li>Zawiera skuteczne filtry szumu wiatru i popu</li> <li>Solidna, niezawodna konstrukcja korpusu odlewaneogo ciśnieniowo</li></ul>
<p><b>Disclaimer legale</b></p> <p>Music Tribe non si assume alcuna responsabilità per eventuali danni che possono essere subiti da chiunque si affidi in tutto o in parte a qualsiasi descrizione, fotografia o dichiarazione contenuta qui. Specifiche tecniche, aspetti e altre informazioni sono soggette a modifiche senza preavviso. Tutti i marchi sono di proprietà dei rispettivi titolari. Midas, Klark Teknik, Lab Gruppen, Lake, Tannoy, Turbosound, TC Electronic, TC Helicon, Behringer, Bugera, Oberheim, Auratone, Aston Microphones e Coolaudio sono marchi o marchi registrati di Music Tribe Global Brands Ltd. © Music Tribe Global Brands Ltd. 2021 Tutti i diritti riservati.</p>
<p><b>GARANZIA LIMITATA</b></p> <p>Per i termini e le condizioni di garanzia applicabili e le informazioni aggiuntive relative alla garanzia limitata di Music Tribe, consultare online i dettagli completi su musictribe.com/warranty.</p>

<p><span><b>PL</b></span></p> <p><b>Funkcje</b></p> <ul style="list-style-type: none"><li>Profesjonalny mikrofon dynamiczny do przezroczystych projekcji wokalnych</li> <li>Idealny jako mikrofon talkback do studiów, podium, konferencji i komputerów stacjonarnych</li> <li>Charakterystyka kardioidalna minimalizuje szумы tła i sprzężenie zwrotne</li> <li>Elastyczny walek na gęsiej szyi zapewnia najwyższą wygodę użytkowania</li> <li>Wygodny włącznik / wyłącznik do wyciszenia podczas przerw</li> <li>Niezwykle wysoki sygnał wyjściowy, który przepuszcza dźwięk</li> <li>Zawiera skuteczne filtry szumu wiatru i popu</li> <li>Solidna, niezawodna konstrukcja korpusu odlewaneogo ciśnieniowo</li></ul>
---

<p><span><b>PL</b></span></p> <p><b>Funkcje</b></p> <ul style="list-style-type: none"><li>Profesjonalny mikrofon dynamiczny do przezroczystych projekcji wokalnych</li> <li>Idealny jako mikrofon talkback do studiów, podium, konferencji i komputerów stacjonarnych</li> <li>Charakterystyka kardioidalna minimalizuje szумы tła i sprzężenie zwrotne</li> <li>Elastyczny walek na gęsiej szyi zapewnia najwyższą wygodę użytkowania</li> <li>Wygodny włącznik / wyłącznik do wyciszenia podczas przerw</li> <li>Niezwykle wysoki sygnał wyjściowy, który przepuszcza dźwięk</li> <li>Zawiera skuteczne filtry szumu wiatru i popu</li> <li>Solidna, niezawodna konstrukcja korpusu odlewaneogo ciśnieniowo</li></ul>
<p><b>Krzywa odpowiedzi częstotliwościowej</b></p> 
<p><b>Wzór biegunowy</b></p> 

<p><span><b>NL</b></span></p> <p><b>Kenmerken</b></p> <ul style="list-style-type: none"><li>Professionele dynamische microfoon voor transparante vocale projecties</li> <li>Ideal als talkback-microfoon voor studio's, podia, conferenties en desktops</li> <li>Cardioïde polair patroon minimaliseert achtergrondgeluiden en feedback</li> <li>Flexibele zwanenhals voor ultieme gebruikerservaring</li> <li>Handige aan / uit-schakelaar om tijdens pauzes te dempen</li> <li>Extreem hoge signaaluitvoer waardoor het geluid doorklinkt</li> <li>Effectieve wind- en popruisfilters inbegrepen</li> <li>Robuuste, betrouwbare gegoten carrosserieconstructie</li></ul>
<p><b>Frequentiebereikcurve</b></p> 
<p><b>Polair patroon</b></p> 

<p><span><b>NL</b></span></p> <p><b>Kenmerken</b></p> <ul style="list-style-type: none"><li>Professionele dynamische microfoon voor transparante vocale projecties</li> <li>Ideal als talkback-microfoon voor studio's, podia, conferenties en desktops</li> <li>Cardioïde polair patroon minimaliseert achtergrondgeluiden en feedback</li> <li>Flexibele zwanenhals voor ultieme gebruikerservaring</li> <li>Handige aan / uit-schakelaar om tijdens pauzes te dempen</li> <li>Extreem hoge signaaluitvoer waardoor het geluid doorklinkt</li> <li>Effectieve wind- en popruisfilters inbegrepen</li> <li>Robuuste, betrouwbare gegoten carrosserieconstructie</li></ul>
<p><b>Frequentiebereikcurve</b></p> 
<p><b>Polair patroon</b></p> 
<p><b>WETTELIJKE ONTKENNING</b></p> <p>Music Tribe aanvaardt geen aansprakelijkheid voor enig verlies dat kan worden geleden door een persoon die geheel of gedeeltelijk vertrouwt op enige beschrijving, foto of verklaring hierin. Technische specificaties, verschijningen en andere informatie kunnen zonder voorafgaande kennisgeving worden gewijzigd. Alle handelsmerken zijn eigendom van hun respectievelijke eigenaren. Midas, Klark Teknik, Lab Gruppen, Lake, Tannoy, Turbosound, TC Electronic, TC Helicon, Behringer, Bugera, Oberheim, Auratone, Aston Microphones en Coolaudio zijn handelsmerken of gedeponeerde handelsmerken van Music Tribe Global Brands Ltd. © Music Tribe Global Brands Ltd. 2021 Alle rechten voorbehouden.</p>
<p><b>BEPERKTE GARANTIE</b></p> <p>Voor de toepasselijke garantievoorwaarden en aanvullende informatie met betrekking tot de beperkte garantie van Music Tribe, zie de volledige details online op musictribe.com/warranty.</p>

<p><span><b>PL</b></span></p> <p><b>Funkcje</b></p> <ul style="list-style-type: none"><li>Profesjonalny mikrofon dynamiczny do przezroczystych projekcji wokalnych</li> <li>Idealny jako mikrofon talkback do studiów, podium, konferencji i komputerów stacjonarnych</li> <li>Charakterystyka kardioidalna minimalizuje szумы tła i sprzężenie zwrotne</li> <li>Elastyczny walek na gęsiej szyi zapewnia najwyższą wygodę użytkowania</li> <li>Wygodny włącznik / wyłącznik do wyciszenia podczas przerw</li> <li>Niezwykle wysoki sygnał wyjściowy, który przepuszcza dźwięk</li> <li>Zawiera skuteczne filtry szumu wiatru i popu</li> <li>Solidna, niezawodna konstrukcja korpusu odlewaneogo ciśnieniowo</li></ul>														
<p><b>Specifications</b></p> <table> <tbody><tr> <td>Rodzaj</td> <td>Dynamiczny</td></tr> <tr> <td>Pasmo przenoszenia</td> <td>50 Hz do 18 kHz</td></tr> <tr> <td>Impedancja</td> <td>500 Ω</td></tr> <tr> <td>Złącze</td> <td>3-pinowe</td></tr> <tr> <td>Wzór biegunowy</td> <td>Kardioidalna</td></tr> <tr> <td>Wrażliwość</td> <td>-53 dB ± 3 dB przy 1 kHz (1 V / Pa)</td></tr> <tr> <td>Waga</td> <td>236 g</td></tr> </tbody></table>	Rodzaj	Dynamiczny	Pasmo przenoszenia	50 Hz do 18 kHz	Impedancja	500 Ω	Złącze	3-pinowe	Wzór biegunowy	Kardioidalna	Wrażliwość	-53 dB ± 3 dB przy 1 kHz (1 V / Pa)	Waga	236 g
Rodzaj	Dynamiczny													
Pasmo przenoszenia	50 Hz do 18 kHz													
Impedancja	500 Ω													
Złącze	3-pinowe													
Wzór biegunowy	Kardioidalna													
Wrażliwość	-53 dB ± 3 dB przy 1 kHz (1 V / Pa)													
Waga	236 g													
<p>Behringer nieustannie dąży do utrzymania najwyższych standardów zawodowych. W wyniku tych starań od czasu do czasu mogą być wprowadzane modyfikacje istniejących produktów bez wcześniejszego powiadomienia. Specyfikacje i wygląd mogą różnić się od wymienionych lub zilustrowanych.</p>														

<p><span><b>PL</b></span></p> <p><b>Funkcje</b></p> <ul style="list-style-type: none"><li>Profesjonalny mikrofon dynamiczny do przezroczystych projekcji wokalnych</li> <li>Idealny jako mikrofon talkback do studiów, podium, konferencji i komputerów stacjonarnych</li> <li>Charakterystyka kardioidalna minimalizuje szумы tła i sprzężenie zwrotne</li> <li>Elastyczny walek na gęsiej szyi zapewnia najwyższą wygodę użytkowania</li> <li>Wygodny włącznik / wyłącznik do wyciszenia podczas przerw</li> <li>Niezwykle wysoki sygnał wyjściowy, który przepuszcza dźwięk</li> <li>Zawiera skuteczne filtry szumu wiatru i popu</li> <li>Solidna, niezawodna konstrukcja korpusu odlewaneogo ciśnieniowo</li></ul>														
<p><b>Specifications</b></p> <table> <tbody><tr> <td>Rodzaj</td> <td>Dynamiczny</td></tr> <tr> <td>Pasmo przenoszenia</td> <td>50 Hz do 18 kHz</td></tr> <tr> <td>Impedancja</td> <td>500 Ω</td></tr> <tr> <td>Złącze</td> <td>3-pinowe</td></tr> <tr> <td>Wzór biegunowy</td> <td>Kardioidalna</td></tr> <tr> <td>Wrażliwość</td> <td>-53 dB ± 3 dB przy 1 kHz (1 V / Pa)</td></tr> <tr> <td>Waga</td> <td>236 g</td></tr> </tbody></table>	Rodzaj	Dynamiczny	Pasmo przenoszenia	50 Hz do 18 kHz	Impedancja	500 Ω	Złącze	3-pinowe	Wzór biegunowy	Kardioidalna	Wrażliwość	-53 dB ± 3 dB przy 1 kHz (1 V / Pa)	Waga	236 g
Rodzaj	Dynamiczny													
Pasmo przenoszenia	50 Hz do 18 kHz													
Impedancja	500 Ω													
Złącze	3-pinowe													
Wzór biegunowy	Kardioidalna													
Wrażliwość	-53 dB ± 3 dB przy 1 kHz (1 V / Pa)													
Waga	236 g													
<p>Behringer nieustannie dąży do utrzymania najwyższych standardów zawodowych. W wyniku tych starań od czasu do czasu mogą być wprowadzane modyfikacje istniejących produktów bez wcześniejszego powiadomienia. Specyfikacje i wygląd mogą różnić się od wymienionych lub zilustrowanych.</p>														

<p><b>ZASTRZEŻENIA PRAWNE</b></p> <p>Music Tribe nie ponosi odpowiedzialności za jakiegokolwiek straty, które mogą ponieść osoby, które polegają w całości lub w części na jakimkolwiek opisie, fotografii lub oświadczeniu zawartym w niniejszym dokumencie. Specyfikacje techniczne, wygląd i inne informacje mogą ulec zmianie bez powiadomienia. Wszystkie znaki towarowe są własnością ich odpowiednich właścicieli. Midas, Klark Teknik, Lab Gruppen, Lake, Tannoy, Turbosound, TC Electronic, TC Helicon, Behringer, Bugera, Oberheim, Auratone, Aston Microphones i Coolaudio są znakami towarowymi lub zastrzeżonymi znakami towarowymi firmy Music Tribe Global Brands Ltd. © Music Tribe Global Brands Ltd. 2021 Wszystkie prawa zastrzeżone.</p>
<p><b>OGRANICZONA GWARANCJA</b></p> <p>Aby zapoznać się z obowiązującymi warunkami gwarancji i dodatkowymi informacjami dotyczącymi ograniczonej gwarancji Music Tribe, zapoznaj się ze wszystkimi szczegółami w trybie online pod adresem musictribe.com/warranty.</p>

<p><span><b>NL</b></span></p> <p><b>Specificaties</b></p> <table> <tbody><tr> <td>Type</td> <td>Dynamisch</td></tr> <tr> <td>Frequentierespons</td> <td>50 Hz tot 18 kHz</td></tr> <tr> <td>Impedantie</td> <td>500 Ω</td></tr> <tr> <td>Connector</td> <td>3-polig</td></tr> <tr> <td>Polair patroon</td> <td>Cardioïde</td></tr> <tr> <td>Gevoeligheid</td> <td>-53 dB ± 3 dB bij 1 kHz (1 V / Pa)</td></tr> <tr> <td>Gewicht</td> <td>236 g</td></tr> </tbody></table>	Type	Dynamisch	Frequentierespons	50 Hz tot 18 kHz	Impedantie	500 Ω	Connector	3-polig	Polair patroon	Cardioïde	Gevoeligheid	-53 dB ± 3 dB bij 1 kHz (1 V / Pa)	Gewicht	236 g
Type	Dynamisch													
Frequentierespons	50 Hz tot 18 kHz													
Impedantie	500 Ω													
Connector	3-polig													
Polair patroon	Cardioïde													
Gevoeligheid	-53 dB ± 3 dB bij 1 kHz (1 V / Pa)													
Gewicht	236 g													
<p>Behringer streeft voortdurend naar het handhaven van de hoogste professionele normen. Als resultaat van deze inspanningen kunnen er van tijd tot tijd wijzigingen worden aangebracht aan bestaande producten zonder voorafgaande kennisgeving. Specificaties en uiterlijk kunnen afwijken van de vermelde of geïllustreerde.</p>														

<p><span><b>NL</b></span></p> <p><b>Specificaties</b></p> <table> <tbody><tr> <td>Type</td> <td>Dynamisch</td></tr> <tr> <td>Frequentierespons</td> <td>50 Hz tot 18 kHz</td></tr> <tr> <td>Impedantie</td> <td>500 Ω</td></tr> <tr> <td>Connector</td> <td>3-polig</td></tr> <tr> <td>Polair patroon</td> <td>Cardioïde</td></tr> <tr> <td>Gevoeligheid</td> <td>-53 dB ± 3 dB bij 1 kHz (1 V / Pa)</td></tr> <tr> <td>Gewicht</td> <td>236 g</td></tr> </tbody></table>	Type	Dynamisch	Frequentierespons	50 Hz tot 18 kHz	Impedantie	500 Ω	Connector	3-polig	Polair patroon	Cardioïde	Gevoeligheid	-53 dB ± 3 dB bij 1 kHz (1 V / Pa)	Gewicht	236 g
Type	Dynamisch													
Frequentierespons	50 Hz tot 18 kHz													
Impedantie	500 Ω													
Connector	3-polig													
Polair patroon	Cardioïde													
Gevoeligheid	-53 dB ± 3 dB bij 1 kHz (1 V / Pa)													
Gewicht	236 g													
<p>Behringer streeft voortdurend naar het handhaven van de hoogste professionele normen. Als resultaat van deze inspanningen kunnen er van tijd tot tijd wijzigingen worden aangebracht aan bestaande producten zonder voorafgaande kennisgeving. Specificaties en uiterlijk kunnen afwijken van de vermelde of geïllustreerde.</p>														

<p><span><b>NL</b></span></p> <p><b>Specificaties</b></p> <table> <tbody><tr> <td>Type</td> <td>Dynamisch</td></tr> <tr> <td>Frequentierespons</td> <td>50 Hz tot 18 kHz</td></tr> <tr> <td>Impedantie</td> <td>500 Ω</td></tr> <tr> <td>Connector</td> <td>3-polig</td></tr> <tr> <td>Polair patroon</td> <td>Cardioïde</td></tr> <tr> <td>Gevoeligheid</td> <td>-53 dB ± 3 dB bij 1 kHz (1 V / Pa)</td></tr> <tr> <td>Gewicht</td> <td>236 g</td></tr> </tbody></table>	Type	Dynamisch	Frequentierespons	50 Hz tot 18 kHz	Impedantie	500 Ω	Connector	3-polig	Polair patroon	Cardioïde	Gevoeligheid	-53 dB ± 3 dB bij 1 kHz (1 V / Pa)	Gewicht	236 g
Type	Dynamisch													
Frequentierespons	50 Hz tot 18 kHz													
Impedantie	500 Ω													
Connector	3-polig													
Polair patroon	Cardioïde													
Gevoeligheid	-53 dB ± 3 dB bij 1 kHz (1 V / Pa)													
Gewicht	236 g													
<p>Behringer streeft voortdurend naar het handhaven van de hoogste professionele normen. Als resultaat van deze inspanningen kunnen er van tijd tot tijd wijzigingen worden aangebracht aan bestaande producten zonder voorafgaande kennisgeving. Specificaties en uiterlijk kunnen afwijken van de vermelde of geïllustreerde.</p>														

<p><span><b>PL</b></span></p> <p><b>Funkcje</b></p> <ul style="list-style-type: none"><li>Profesjonalny mikrofon dynamiczny do przezroczystych projekcji wokalnych</li> <li>Idealny jako mikrofon talkback do studiów, podium, konferencji i komputerów stacjonarnych</li> <li>Charakterystyka kardioidalna minimalizuje szумы tła i sprzężenie zwrotne</li> <li>Elastyczny walek na gęsiej szyi zapewnia najwyższą wygodę użytkowania</li> <li>Wygodny włącznik / wyłącznik do wyciszenia podczas przerw</li> <li>Niezwykle wysoki sygnał wyjściowy, który przepuszcza dźwięk</li> <li>Zawiera skuteczne filtry szumu wiatru i popu</li> <li>Solidna, niezawodna konstrukcja korpusu odlewaneogo ciśnieniowo</li></ul>														
<p><b>Specifications</b></p> <table> <tbody><tr> <td>Rodzaj</td> <td>Dynamiczny</td></tr> <tr> <td>Pasmo przenoszenia</td> <td>50 Hz do 18 kHz</td></tr> <tr> <td>Impedancja</td> <td>500 Ω</td></tr> <tr> <td>Złącze</td> <td>3-pinowe</td></tr> <tr> <td>Wzór biegunowy</td> <td>Kardioidalna</td></tr> <tr> <td>Wrażliwość</td> <td>-53 dB ± 3 dB przy 1 kHz (1 V / Pa)</td></tr> <tr> <td>Waga</td> <td>236 g</td></tr> </tbody></table>	Rodzaj	Dynamiczny	Pasmo przenoszenia	50 Hz do 18 kHz	Impedancja	500 Ω	Złącze	3-pinowe	Wzór biegunowy	Kardioidalna	Wrażliwość	-53 dB ± 3 dB przy 1 kHz (1 V / Pa)	Waga	236 g
Rodzaj	Dynamiczny													
Pasmo przenoszenia	50 Hz do 18 kHz													
Impedancja	500 Ω													
Złącze	3-pinowe													
Wzór biegunowy	Kardioidalna													
Wrażliwość	-53 dB ± 3 dB przy 1 kHz (1 V / Pa)													
Waga	236 g													
<p>Behringer nieustannie dąży do utrzymania najwyższych standardów zawodowych. W wyniku tych starań od czasu do czasu mogą być wprowadzane modyfikacje istniejących produktów bez wcześniejszego powiadomienia. Specyfikacje i wygląd mogą różnić się od wymienionych lub zilustrowanych.</p>														

<p><b>FRISKRIVNINGSKLAUSUL</b></p> <p>Music Tribe tar inget ansvar för någon förlust som kan drabbas av någon person som helt eller delvis förlitar sig på någon beskrivning, fotografi eller uttalande som finns här. Tekniska specifikationer, utseenden och annan information kan ändras utan föregående meddelande. Alla varumärken tillhör respektive ägare. Midas, Klark Teknik, Lab Gruppen, Lake, Tannoy, Turbosound, TC Electronic, TC Helicon, Behringer, Bugera, Oberheim, Auratone, Aston Microphones och Coolaudio är varumärken eller registrerade varumärken som tillhör Music Tribe Global Brands Ltd. © Music Tribe Global Brands Ltd. 2021 Alla Rättigheter reserverade.</p>
<p><b>BEGRÄNSAD GARANTI</b></p> <p>För tillämpliga garantivillkor och ytterligare information om Music Tribes begränsade garanti, se fullständig information online på musictribe.com/warranty.</p>

<p><span><b>PL</b></span></p> <p><b>Funkcje</b></p> <ul style="list-style-type: none"><li>Profesjonalny mikrofon dynamiczny do przezroczystych projekcji wokalnych</li> <li>Idealny jako mikrofon talkback do studiów, podium, konferencji i komputerów stacjonarnych</li> <li>Charakterystyka kardioidalna minimalizuje szумы tła i sprzężenie zwrotne</li> <li>Elastyczny walek na gęsiej szyi zapewnia najwyższą wygodę użytkowania</li> <li>Wygodny włącznik / wyłącznik do wyciszenia podczas przerw</li> <li>Niezwykle wysoki sygnał wyjściowy, który przepuszcza dźwięk</li> <li>Zawiera skuteczne filtry szumu wiatru i popu</li> <li>Solidna, niezawodna konstrukcja korpusu odlewaneogo ciśnieniowo</li></ul>
---

<p><b>Specifications</b></p> <table> <tbody><tr> <td>Rodzaj</td> <td>Dynamiczny</td></tr> <tr> <td>Pasmo przenoszenia</td> <td>50 Hz do 18 kHz</td></tr> <tr> <td>Impedancja</td> <td>500 Ω</td></tr> <tr> <td>Złącze</td> <td>3-pinowe</td></tr> <tr> <td>Wzór biegunowy</td> <td>Kardioidalna</td></tr> <tr> <td>Wrażliwość</td> <td>-53 dB ± 3 dB przy 1 kHz (1 V / Pa)</td></tr> <tr> <td>Waga</td> <td>236 g</td></tr> </tbody></table>	Rodzaj	Dynamiczny	Pasmo przenoszenia	50 Hz do 18 kHz	Impedancja	500 Ω	Złącze	3-pinowe	Wzór biegunowy	Kardioidalna	Wrażliwość	-53 dB ± 3 dB przy 1 kHz (1 V / Pa)	Waga	236 g
Rodzaj	Dynamiczny													
Pasmo przenoszenia	50 Hz do 18 kHz													
Impedancja	500 Ω													
Złącze	3-pinowe													
Wzór biegunowy	Kardioidalna													
Wrażliwość	-53 dB ± 3 dB przy 1 kHz (1 V / Pa)													
Waga	236 g													
<p>Behringer nieustannie dąży do utrzymania najwyższych standardów zawodowych. W wyniku tych starań od czasu do czasu mogą być wprowadzane modyfikacje istniejących produktów bez wcześniejszego powiadomienia. Specyfikacje i wygląd mogą różnić się od wymienionych lub zilustrowanych.</p>														

<p><b>ZASTRZEŻENIA PRAWNE</b></p> <p>Music Tribe nie ponosi odpowiedzialności za jakiegokolwiek straty, które mogą ponieść osoby, które polegają w całości lub w części na jakimkolwiek opisie, fotografii lub oświadczeniu zawartym w niniejszym dokumencie. Specyfikacje techniczne, wygląd i inne informacje mogą ulec zmianie bez powiadomienia. Wszystkie znaki towarowe są własnością ich odpowiednich właścicieli. Midas, Klark Teknik, Lab Gruppen, Lake, Tannoy, Turbosound, TC Electronic, TC Helicon, Behringer, Bugera, Oberheim, Auratone, Aston Microphones i Coolaudio są znakami towarowymi lub zastrzeżonymi znakami towarowymi firmy Music Tribe Global Brands Ltd. © Music Tribe Global Brands Ltd. 2021 Wszystkie prawa zastrzeżone.</p>
<p><b>OGRANICZONA GWARANCJA</b></p> <p>Aby zapoznać się z obowiązującymi warunkami gwarancji i dodatkowymi informacjami dotyczącymi ograniczonej gwarancji Music Tribe, zapoznaj się ze wszystkimi szczegółami w trybie online pod adresem musictribe.com/warranty.</p>

<p><span><b>NL</b></span></p> <p><b>Specificaties</b></p> <table> <tbody><tr> <td>Type</td> <td>Dynamisch</td></tr> <tr> <td>Frequentierespons</td> <td>50 Hz tot 18 kHz</td></tr> <tr> <td>Impedantie</td> <td>500 Ω</td></tr> <tr> <td>Connector</td> <td>3-polig</td></tr> <tr> <td>Polair patroon</td> <td>Cardioïde</td></tr> <tr> <td>Gevoeligheid</td> <td>-53 dB ± 3 dB bij 1 kHz (1 V / Pa)</td></tr> <tr> <td>Gewicht</td> <td>236 g</td></tr> </tbody></table>	Type	Dynamisch	Frequentierespons	50 Hz tot 18 kHz	Impedantie	500 Ω	Connector	3-polig	Polair patroon	Cardioïde	Gevoeligheid	-53 dB ± 3 dB bij 1 kHz (1 V / Pa)	Gewicht	236 g
Type	Dynamisch													
Frequentierespons	50 Hz tot 18 kHz													
Impedantie	500 Ω													
Connector	3-polig													
Polair patroon	Cardioïde													
Gevoeligheid	-53 dB ± 3 dB bij 1 kHz (1 V / Pa)													
Gewicht	236 g													
<p>Behringer streeft voortdurend naar het handhaven van de hoogste professionele normen. Als resultaat van deze inspanningen kunnen er van tijd tot tijd wijzigingen worden aangebracht aan bestaande producten zonder voorafgaande kennisgeving. Specificaties en uiterlijk kunnen afwijken van de vermelde of geïllustreerde.</p>														

<p><span><b>NL</b></span></p> <p><b>Specificaties</b></p> <table> <tbody><tr> <td>Type</td> <td>Dynamisch</td></tr> <tr> <td>Frequentierespons</td> <td>50 Hz tot 18 kHz</td></tr> <tr> <td>Impedantie</td> <td>500 Ω</td></tr> <tr> <td>Connector</td> <td>3-polig</td></tr> <tr> <td>Polair patroon</td> <td>Cardioïde</td></tr> <tr> <td>Gevoeligheid</td> <td>-53 dB ± 3 dB bij 1 kHz (1 V / Pa)</td></tr> <tr> <td>Gewicht</td> <td>236 g</td></tr> </tbody></table>	Type	Dynamisch	Frequentierespons	50 Hz tot 18 kHz	Impedantie	500 Ω	Connector	3-polig	Polair patroon	Cardioïde	Gevoeligheid	-53 dB ± 3 dB bij 1 kHz (1 V / Pa)	Gewicht	236 g
Type	Dynamisch													
Frequentierespons	50 Hz tot 18 kHz													
Impedantie	500 Ω													
Connector	3-polig													
Polair patroon	Cardioïde													
Gevoeligheid	-53 dB ± 3 dB bij 1 kHz (1 V / Pa)													
Gewicht	236 g													
<p>Behringer streeft voortdurend naar het handhaven van de hoogste professionele normen. Als resultaat van deze inspanningen kunnen er van tijd tot tijd wijzigingen worden aangebracht aan bestaande producten zonder voorafgaande kennisgeving. Specificaties en uiterlijk kunnen afwijken van de vermelde of geïllustreerde.</p>														