

HELLBABE HB01

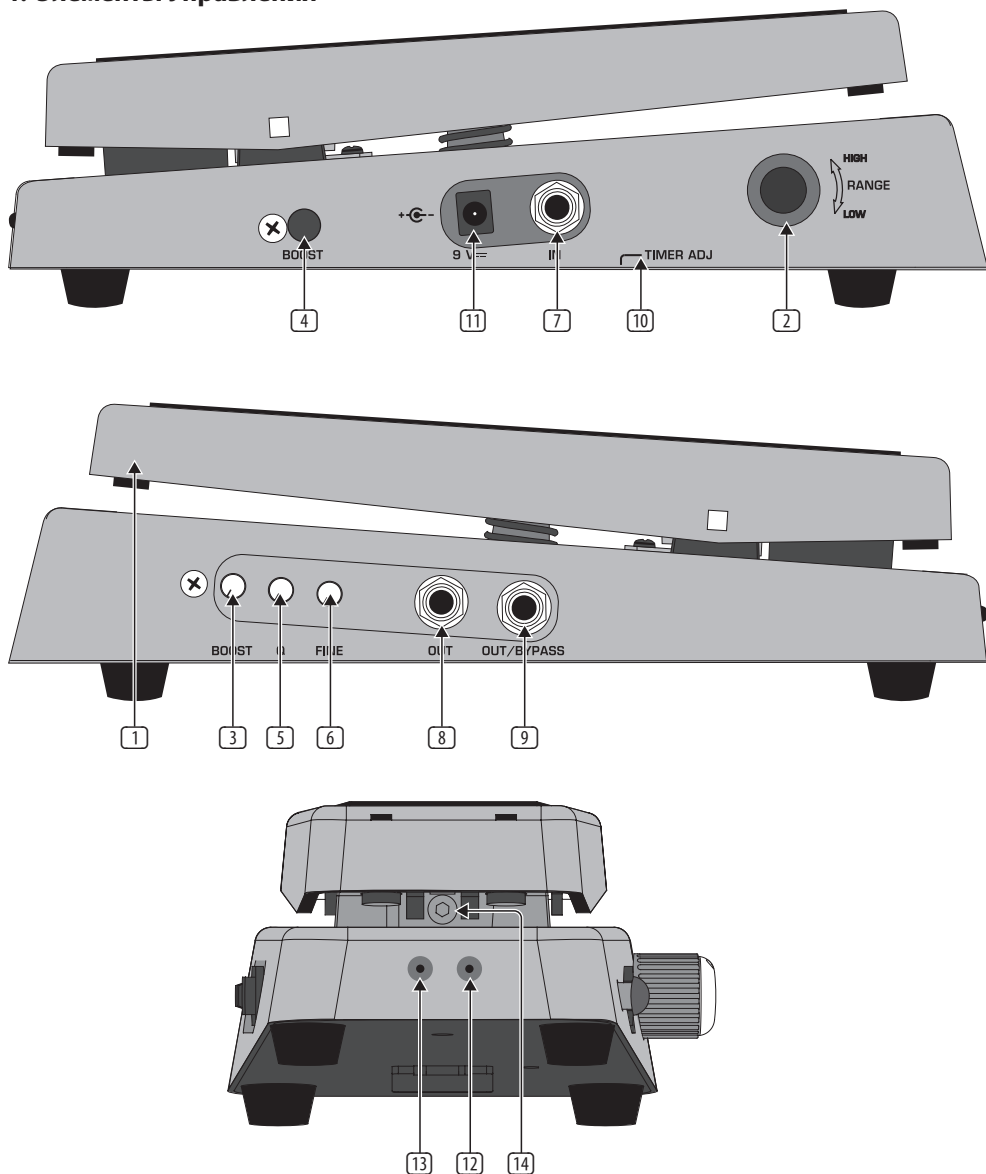
Ultimate Wah-Wah Pedal with Optical Control

Мы благодарим Тебя за доверие, оказанное нам при покупке BEHRINGER HELLBABE HB01. Эта профессиональная Wah-Wah педаль была разработана специально для создания различных классических звуков. Благодаря многочисленным характеристикам, как, например, подвижное Q-регулирование, свободно настраиваемый частотный диапазон "Heel-Down" (превосходно подходящий для басгитары), регулируемая "Boost"-функция и многое другое, Ты являешься обладателем инструмента, соответствующего современным стандартам и придающего Твоей креативности новые масштабы.

СПОСОБ ПОДКЛЮЧЕНИЯ ПЕДАЛИ WAH-WAH

Большинство гитаристов подключают педаль Wah-Wah до всех остальных эффектов: Reverb, Flanger, Chorus, Vibrato и т. д. Таким образом, Ты можешь быть уверен, что эти эффекты присоединятся к звуку Wah-Wah. Все виды Distortion/Overdrive-эффектов, для достижения наилучших результатов, располагаются перед прибором.

1. Элементы Управления



- 1 Здесь представлена педаль HB01. При нажатии на педаль эффект активируется, и выключается, когда Вы убираете ногу с педали. В зависимости от положения регулятора Timer Adjustment (рис.), эффект остается активным еще нескольких секунд.
- 2 При помощи **RANGE**-регулятора Ты можешь расширить "Heel-Down"-частоту (откнь педаль назад) в диапазоне низких частот, что позволит оптимально настроить прибор в соответствии с басгитарами (440 Гц до 250 Гц).
- 3 **BOOST**-выключатель активирует Boost-функцию, которая допускает повышение громкости при активированном эффекте.
- 4 **BOOST**-регулятор определяет меру повышения громкости (макс. +15 дБ). Регулятор находится в режиме работы, когда активированы Boost-функция и BOOST-выключатель.
- 5 При помощи **Q**-регулятора Ты можешь изменить качество характеристики фильтра. При высоких Q-настройках (регулятор вправо до упора) ты получаешь высокую, очень узкую характеристику фильтра с высоким уровнем громкости. Глубокие Q-настройки (регулятор влево до упора) дают плоскую широкую характеристику фильтра с низким уровнем громкости и слабо напоминающим пение эффектом.
- 6 При помощи **FINE**-регулятора Ты можешь расширить "Toe-Down"-частоту (откнь педаль вперед до упора) в диапазоне высоких частот до 2,2 кГц.
- 7 6,3-мм **IN**-монохраповая втулка служит для присоединения инструмента.
- 8 6,3-мм **OUT**-монохраповая втулка проводит сигнал к Твоему усилителю.
- 9 6,3-мм **OUT/BYPASS**-монохраповая втулка может использоваться как второй выход или Bypass, связанный напрямую с входом, что позволяет добиться сухого воспроизведения сигнала.
- 10 Регулятор **TIMER ADJ** (доступный через отверстие в корпусе) определяет, как долго эффект остается активным после того, как Вы убрали ногу с педали.
- 11 9 В-соединение служит для присоединения 9 В адаптера, который не входит в объем поставки.

- 12 **STATUS**-светодиодный диод светится, когда активирован эффект.
- 13 **BOOST**-светодиодный диод светится, когда активирована Boost-функция.
- 14 Винт педали позволяет настроить сопротивление качения pedalного механизма.

ОТДЕЛЕНИЕ С БАТАРЕЙКАМИ находится под ножным выключателем. Чтобы установить или заменить батарею, осторожно сожмите шарниры при помощи шариковой ручки и снимите педаль. Не поцарапайте при этом прибор.

♦ **HB01 не обладает On/Off-выключателем. HB01 готов к эксплуатации, как только кабель находится в IN-втулке. Вытащи штекер и IN-втулки, если ты не пользуешься HB01. Таким образом, ты продлишь срок службы батареи.**

СЕРИЙНЫЙ НОМЕР расположен на нижней части прибора.

2. Указания относительно Техники Безопасности

Не эксплуатируйте прибор вблизи от источников воды и тепла. Применяйте только авторизованные дополнительные устройства. Никогда не ремонтируйте прибор самостоятельно. Ремонт может производить только квалифицированный специализированный персонал, особенно при повреждениях сетевого провода или сетевой вилки.

3. Гарантия

Пожалуйста, зарегистрируйте Ваш новый прибор (желательно сразу после приобретения) на нашем веб-сайте <http://behringer.com> и внимательно прочтите гарантийные условия.

4. Технические Характеристики

Input

Соединительный элемент	6,3-мм монохраповое соединение
Полное сопротивление	1 MW

Output

Соединительный элемент	6,3-мм монохраповое соединение
Полное сопротивление	1 kW

Output/Bypass

Соединительный элемент	6,3-мм монохраповое соединение
Полное сопротивление	1 kW

Электроснабжение

	9 В, 100 мА DC, регулируется
PSU-SB-CN BEHRINGER	220 VAC адаптер Китай
PSU-SB-EU BEHRINGER	230 VAC адаптер Европа
PSU-SB-JP BEHRINGER	100 VAC адаптер Япония
PSU-SB-SAA BEHRINGER	240 VAC адаптер Австралия
PSU-SB-UK BEHRINGER	240 VAC адаптер Великобритания
PSU-SB-UL BEHRINGER	120 VAC адаптер США
Присоединение к сети	2-мм DC-соединение, Center отрицательный
Батарея	9 В тип 6LR61
Потребляемая мощность	30 мА

Параметры/Вес

Параметры (В x Ш x Г)	3.8 x 4.7 x 10" / 99 x 120 x 254 мм
Вес	2.6 lbs / 1.2 kg

Фирма BEHRINGER неустанно старается обеспечить наивысший стандарт качества. Необходимые модификации предпринимаются без предварительного оповещения. Технические данные и внешний вид прибора могут в данном случае не совпадать с указанными параметрами и рисунками.

ТЕХНИЧЕСКИЕ ДАННЫЕ И ВНЕШНИЙ ВИД УСТРОЙСТВА МОГУТ ИЗМЕНЯТЬСЯ БЕЗ ПРЕДВАРИТЕЛЬНОГО УВЕДОМЛЕНИЯ. ИНФОРМАЦИЯ, УКАЗАННАЯ В ДАННОЙ ИНСТРУКЦИИ, ЯВЛЯЕТСЯ ВЕРНОЙ НА МОМЕНТ СДАЧИ ДОКУМЕНТА В ПЕЧАТЬ. ВСЕ ТОРГОВЫЕ МАРКИ ЯВЛЯЮТСЯ СОБСТВЕННОСТЬЮ ИХ СООТВЕТСТВУЮЩИХ ВЛАДЕЛЬЦЕВ. КОМПАНИЯ MUSIC GROUP НЕ НЕСЕТ ОТВЕТСТВЕННОСТИ ЗА УЩЕРБ, НАНЕСЕННЫЙ КОМУ-ЛИБО ИЗ-ЗА ФОРМУЛИРОВКИ, ИЗОБРАЖЕНИЙ ИЛИ УТВЕРЖДЕНИЙ, ПРИВЕДЕННЫХ В ДАННОМ ДОКУМЕНТЕ. ЦВЕТА И ТЕХНИЧЕСКИЕ ХАРАКТЕРИСТИКИ ИЗДЕЛИЯ МОГУТ НЕЗНАЧИТЕЛЬНО ОТЛИЧАТЬСЯ. ПРОДУКЦИЯ КОМПАНИИ MUSIC GROUP ПРОДАЕТСЯ ТОЛЬКО У АВТОРИЗОВАННЫХ ДИЛЕРОВ. ДИСТРИБЬЮТОРЫ И ДИЛЕРЫ НЕ ЯВЛЯЮТСЯ АГЕНТАМИ КОМПАНИИ MUSIC GROUP И НЕ УПОЛНОМОЧЕНЫ СВЯЗЫВАТЬ КОМПАНИЮ MUSIC GROUP ПРЯМЫМИ ИЛИ ПОДРАЗУМЕВАЕМЫМИ ГАРАНТИЯМИ ИЛИ ПОРУЧИТЕЛЬСТВАМИ. ДАННАЯ ИНСТРУКЦИЯ ЗАЩИЩЕНА ЗАКОНОМ ОБ АВТОРСКОМ ПРАВЕ. ЧАСТИЧНОЕ ИЛИ ПОЛНОЕ КОПИРОВАНИЕ НАСТОЯЩЕЙ ИНСТРУКЦИИ В ЛЮБОМ ВИДЕ И ЛЮБЫМ СПОСОБОМ, КАК МЕХАНИЧЕСКИМИ, ТАК И ЭЛЕКТРОННЫМИ СРЕДСТВАМИ, ВКЛЮЧАЯ КСЕРОКОПИРОВАНИЕ И ЗАПИСЬ НЕЗАВИСИМО ОТ ЦЕЛИ ТАКИХ ДЕЙСТВИЙ, ДОПУСКАЕТСЯ ТОЛЬКО С ПИСЬМЕННОГО СОГЛАСИЯ MUSIC GROUP IP LTD. АВТОРСКИЕ ПРАВА ЗАЩИЩЕНЫ. © 2012 MUSIC Group IP Ltd. Trident Chambers, Wickhams Cay, P.O. Box 146, Road Town, Tortola, British Virgin Islands