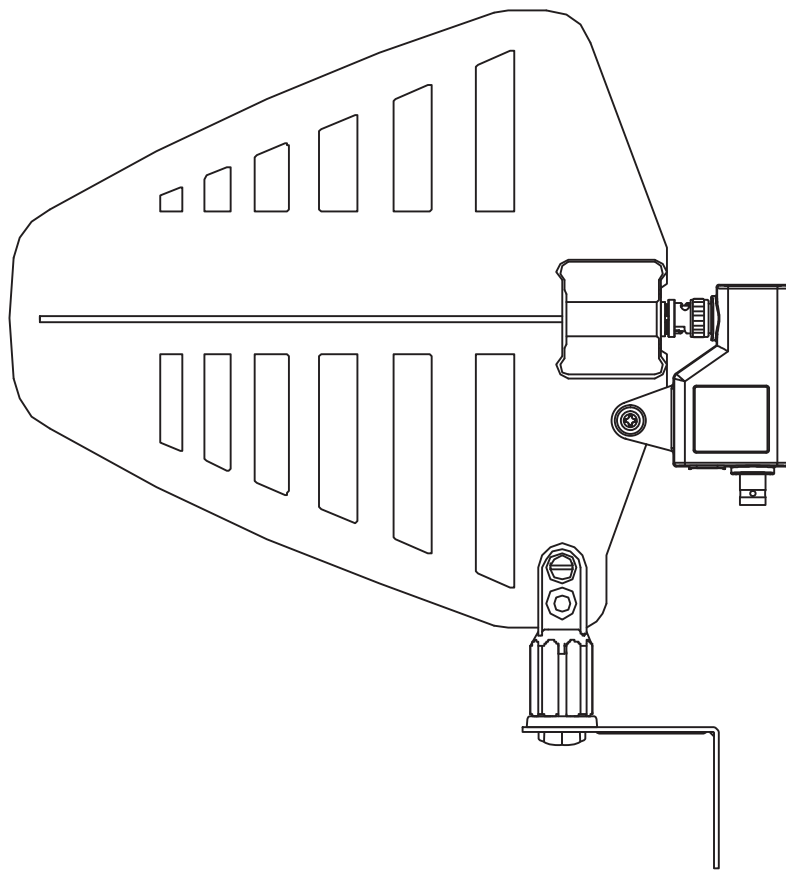


# AVCLINK AU-1

Антенный комплект



Руководство пользователя

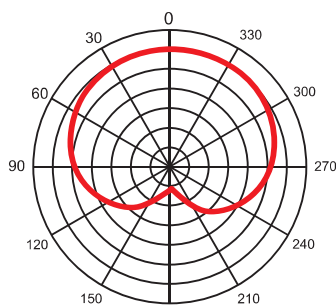
## 1. Введение

Антенный комплект AVCLINK AU-1 предназначен для расширения возможностей беспроводных микрофонных систем и систем мониторинга. Комплект включает в себя: логопериодическую антенну, антенный усилитель и держатель антенны. Данный комплект обеспечивает направленный приём сигнала, компенсацию потерь при передаче по коаксиальным кабелям и удобство установки.

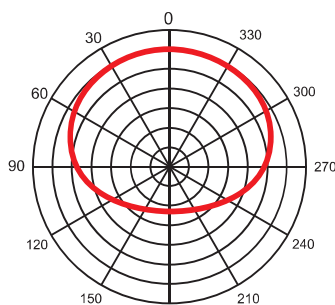
## 2. Особенности

### Логопериодическая антенна AU-1

- UHF широкополосный диапазон (500–1 000 МГц).
- Может использоваться как передающая или приёмная антенна для беспроводных микрофонных систем или систем мониторинга.
- Усиление 4–6 дБи, подходит для задач, где требуется направленный приём.
- Регулируемый разъём позволяет крепить антенну на стойку микрофона, стену или подвесить под потолок.
- Диаграмма направленности антенны:



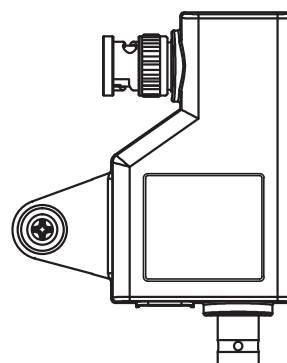
550 МГц



950 МГц

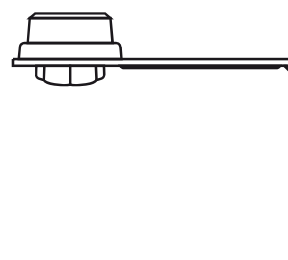
### Антенный усилитель АВ-1

- Повышает чувствительность приёма и компенсирует потери сигнала при передаче по удлинённым коаксиальным кабелям.
- Питание от приёмника или антенного делителя.



### Держатель антенны АН-2

- Прочный металлический корпус для длительной эксплуатации.
- Простая установка на стену для различных применений.



### 3. Комплектация

Наименование	Количество
Антенна AU-1	1
Антенный усилитель АВ-1 (опционально)	1
Держатель антенны АН-2(опционально)	1
Крепёжные аксессуары	В комплекте
Руководство пользователя	1

### 4. Технические характеристики

#### Логопериодическая антенна AU-1

Технические параметры	
Диапазон частот	500–1 000 МГц
Угол раскрыва	±50°
Диаграмма направленности	Однонаправленная
Отношение фронт/тыл	≥ 18 дБ
Усиление антенны	5,5 дБи
Волновое сопротивление	50 Ω
Разъём	BNC
Адаптер для стойки	5/8" × 27
Размеры (В×Ш×Г)	273,3 × 273 × 26 мм
Вес	310 г

#### Антенный усилитель АВ-1

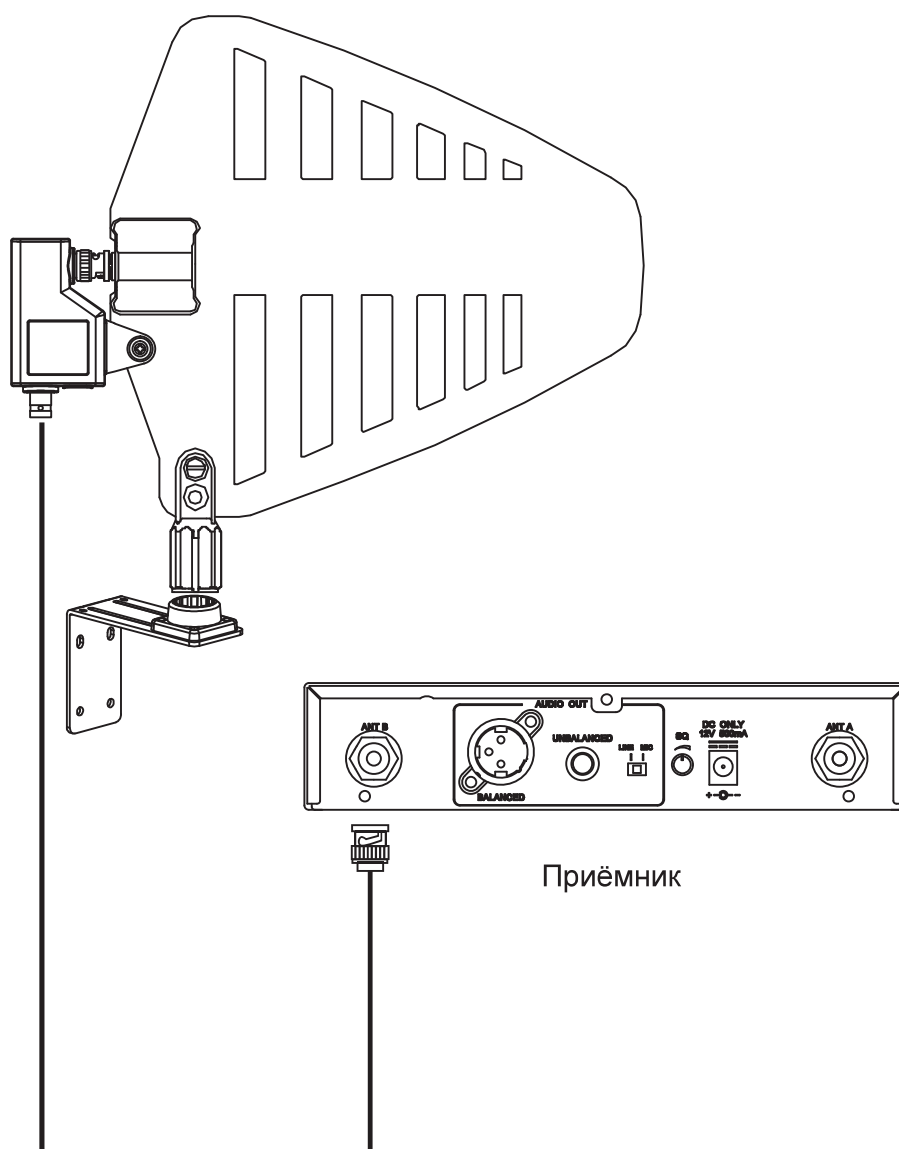
Подключения	
Диапазон частот	500–1 000 МГц
Усиление	15 дБ ± 1 дБ
Импеданс	50 Ω
Выбираемая аттенюация	0 дБ / -6 дБ
Питание	DC 12 В / 60 мА
Размеры (В×Ш×Г)	65 × 40 × 15 мм

#### Держатель антенны АН-2

Физические параметры	
Переходник	5/8" внутренний резьбовой тип
Размеры (В×Ш×Г)	80 × 26 × 26 мм

## 5. Пример использования

Для повышения чувствительности приёма и компенсации потерь сигнала при передаче по коаксиальным кабелям рекомендуется использовать антенну AU-1 вместе с антенным усилителем АВ-1. Это обеспечивает стабильность приёма сигнала и подходит для инсталляций, где требуется направленность.



(BNC / BNC Кабель 10 м ~ 20 м)