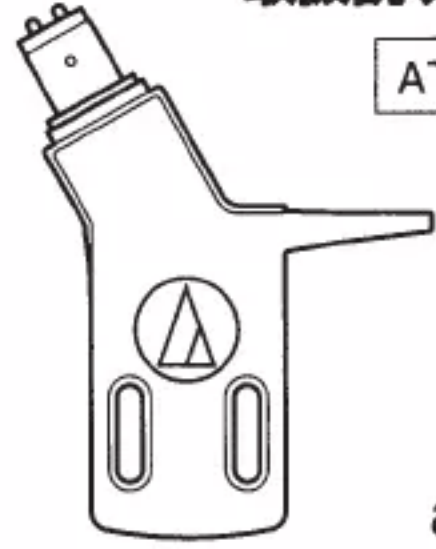




AT-HS3

取扱説明書 / ヘッドシェル

AT-LP3専用ヘッドシェル



audio-technica

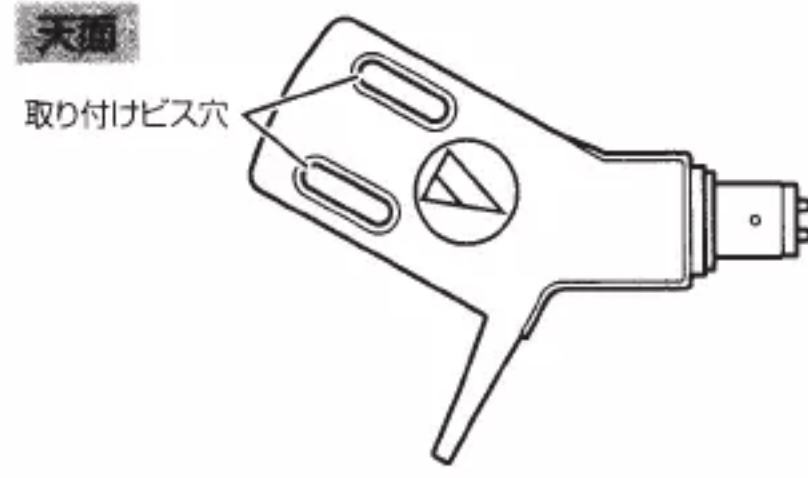
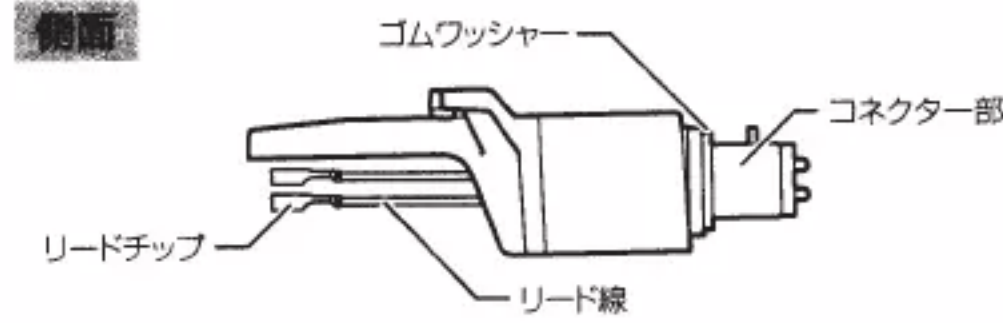
お買い上げありがとうございます。ご使用前にこの取扱説明書を必ずお読みのうえ、正しくご使用ください。またいつでもすぐ読める場所に保管しておいてください。

安全上の注意

本製品は安全性に十分な配慮をして設計していますが、使いかたを誤ると事故が起こることがあります。事故を未然に防ぐために下記の内容を必ずお守りください。

- 警告: この表示は「取り扱いを誤った場合、使用者が死亡または重傷を負う可能性があります」を意味しています。
注意: この表示は「取り扱いを誤った場合、使用者が傷害を負う、または物的損害が発生する可能性があります」を意味しています。
警告: 幼児の手の届かないところに置かないでください。取り付けビスやナットなどの誤飲、事故の原因になります。
注意: カートリッジを取り付ける用途以外には使用しないでください。破損や事故の原因になります。
注意: 直射日光の当たる場所、暖房器具の近く、高温多湿やほこりの多い場所に置かないでください。故障や不具合の原因になります。
注意: 分解や改造はしないでください。故障の原因になります。
注意: 強い衝撃を与えないでください。故障の原因になります。

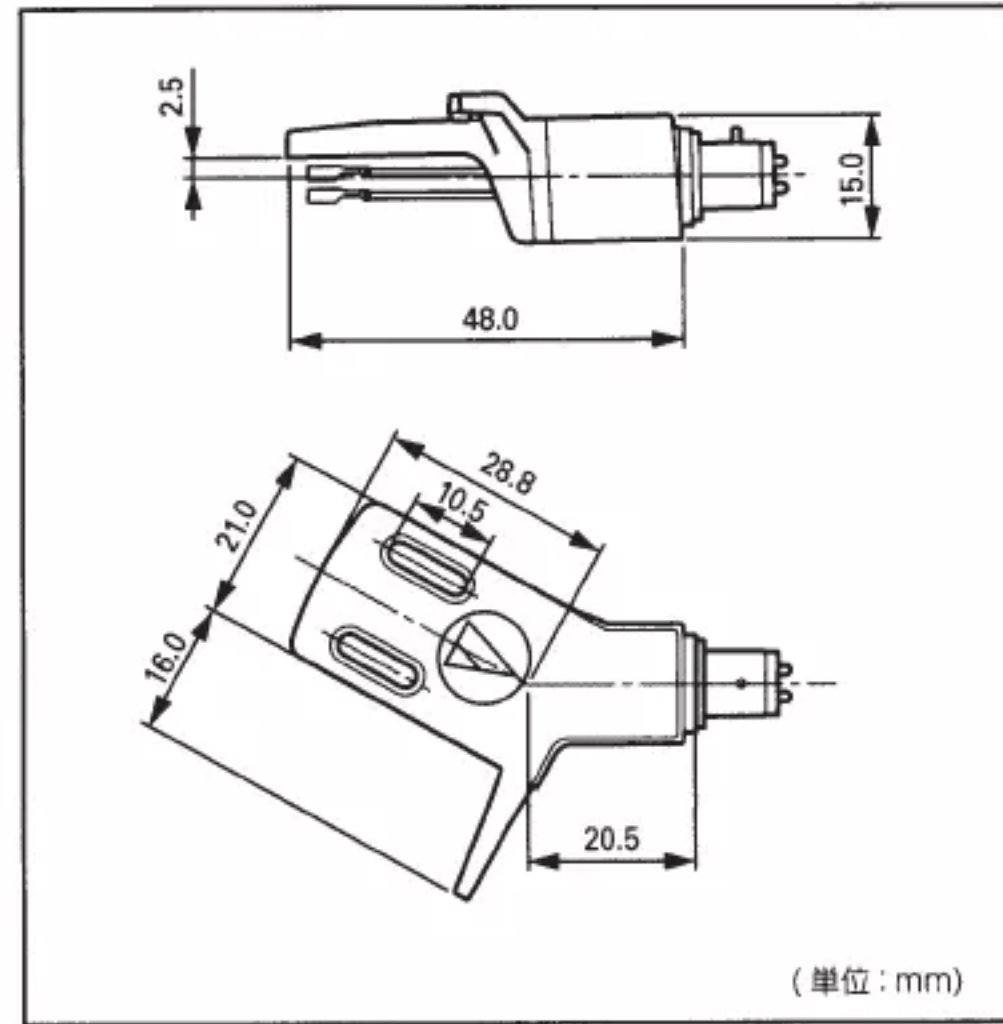
各部の名称



テクニカルデータ

- 材質: アルミニウム
質量: 約 11.1g (リード線含む)
付属品: 取り付けビス (16.0mm x 2, 10.0mm x 2), ナット x 2, プラスチックワッシャー x 2

改良のため予告なく変更することがあります。

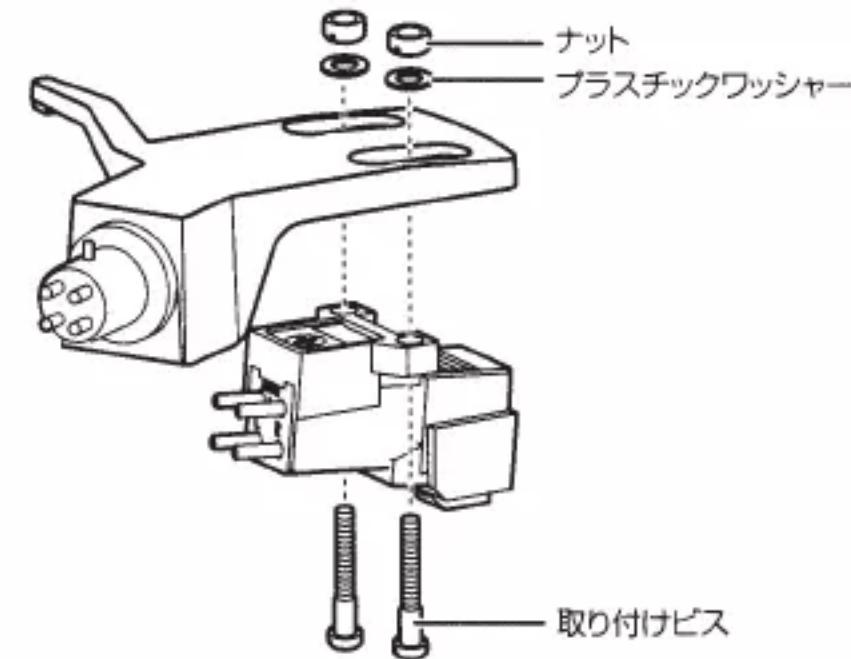


(単位: mm)

接続のしかた

1. 本製品とカートリッジ (別売) を、付属の適切な長さのビスやナット、プラスチックワッシャーを使用して仮留めし、位置を決めます。

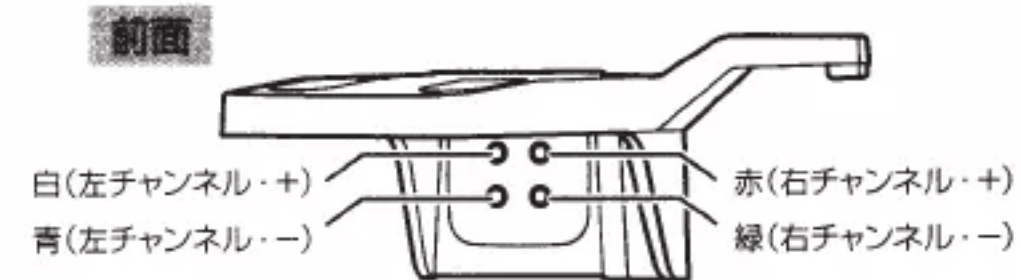
- 下図のように、ビスは下から上を通し、カートリッジを固定してください。ビスを上から通して固定する場合は、レコードにビスが当たらないようご注意ください。
ご使用のカートリッジの取扱説明書も併せてご確認ください。



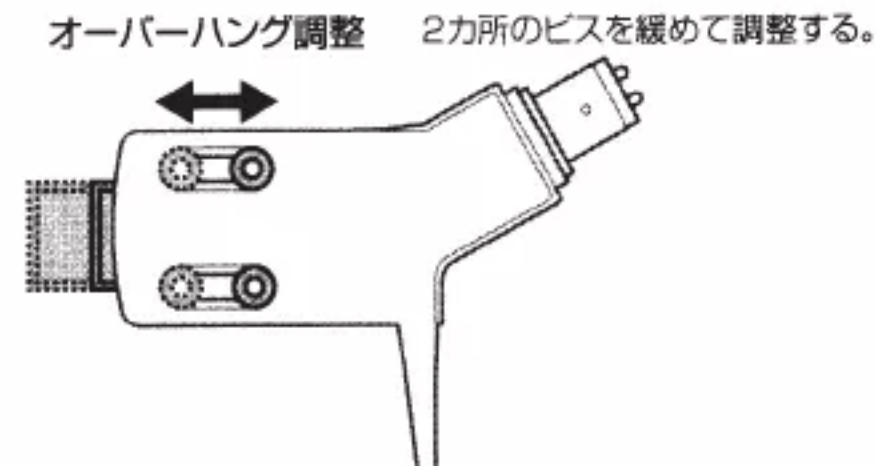
2. リード線の先端にあるリードチップをカートリッジに差し込み接続します。

- 絶対に熱などを加えないでください。
ヘッドシェルとカートリッジの取り付けには、市販のピンセット、スモールペンチや非磁性マイナスドライバーなどを使用して取り付けることをおすすめします。
リードチップが緩い場合は、少しつぶして接続してください。

ヘッドシェルリード線の配列



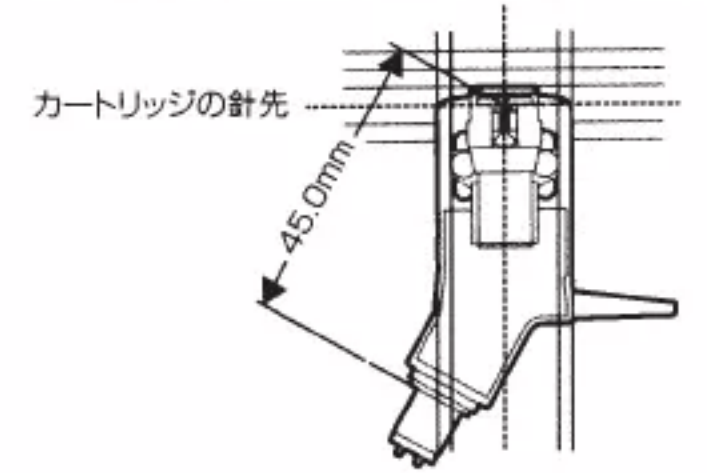
3. 2カ所のビスを非磁性マイナスドライバーで緩めて、オーバーハングの調整をします。調整終了後はビスを本締めしてください。



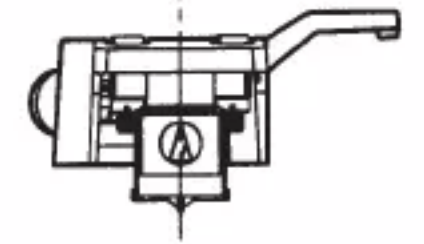
取り付け

カートリッジをヘッドシェルに対して平行になるように取り付けます。

AT-LP3の取扱説明書に実寸のガイドを掲載しています。取扱説明書を参照してオーバーハングの調整を行ってください。



カートリッジをヘッドシェルに対して垂直になるように取り付けます。



4. AT-LP3のトーンアームに本製品を接続します。

5. AT-LP3の取扱説明書を参照し、水平バランス、針圧、アンチスキューティングの調整を行います。

アフターサービスについて

本製品をご家庭用として、取扱説明や接続・注意書きに従ったご使用において故障した場合、お買い上げ後一年間無料修理をさせていただきます。修理ができない製品の場合は、交換させていただきます。保証規定は当社お客様相談窓口へご連絡いただくか、またはホームページの「サポート」をご確認ください。お買い上げの際の領収書またはレシートなどは、保証開始日の確認のために大切に保管し、修理などの際は提示をお願いします。

お問い合わせ先 (電話受付 / 平日 9:00 ~ 17:30)
製品の仕様・使いかたや修理・部品のご相談は、お買い上げのお店または当社窓口およびホームページのサポートまでお願いします。

- お客様相談窓口 (製品の仕様・使いかた)
0120-773-417
(携帯電話・PHSなどのご利用は 03-6746-0211)
FAX: 042-739-9120
Eメール: support@audio-technica.co.jp
サービスセンター (修理・部品)
0120-887-416
(携帯電話・PHSなどのご利用は 03-6746-0212)
FAX: 042-739-9120
Eメール: servicecenter@audio-technica.co.jp
ホームページ (サポート)
www.audio-technica.co.jp/atj/support/

English

Disposal of Old Electrical & Electronic Equipment (Applicable in European countries with separate collection systems)

This symbol on the product or on its packaging indicates that this product shall not be treated as household waste. Instead it shall be handed over to the applicable collection point for the recycling of electrical and electronic equipment. By ensuring this product is disposed of correctly, you will help prevent potential negative consequences for the environment and human health, which could otherwise be caused by inappropriate waste handling of this product. The recycling of materials will help to conserve natural resources. For more detailed information about recycling of this product, please contact your local city office, your household waste disposal service or the shop where you purchased the product.



Deutsch

Entsorgung von gebrauchten elektrischen und elektronischen Geräten (Anzuwenden in den europäischen Ländern mit einem separaten Sammelsystem für diese Geräte)

Das Symbol auf dem Produkt oder seiner Verpackung weist darauf hin, dass dieses Produkt nicht als normaler Haushaltsabfall zu behandeln ist, sondern an einer Annahmestelle für das Recycling von elektrischen und elektronischen Geräten abgegeben werden muss. Durch Ihren Beitrag zum korrekten Entsorgen dieses Produkts schützen Sie die Umwelt und die Gesundheit Ihrer Mitmenschen. Umwelt und Gesundheit werden durch falsches Entsorgen gefährdet. Materialrecycling hilft den Verbrauch von Rohstoffen zu verringern. Weitere Informationen über das Recycling dieses Produkts erhalten Sie von Ihrer Gemeinde, den kommunalen Entsorgungsbetrieben oder dem Geschäft, in dem Sie das Produkt gekauft haben.



Français

Traitement des appareils électriques et électroniques en fin de vie (Applicable dans les pays européens disposant de systèmes de collecte sélective)

Ce symbole, apposé sur le produit ou sur son emballage, indique que ce produit ne doit pas être traité avec les déchets ménagers. Il doit être remis à un point de collecte approprié pour le recyclage des équipements électriques et électroniques. En s'assurant que ce produit est bien mis au rebut de manière appropriée, vous aiderez à prévenir les conséquences négatives potentielles pour l'environnement et la santé humaine. Le recyclage des matériaux aidera à conserver les ressources naturelles. Pour toute information supplémentaire au sujet du recyclage de ce produit, vous pouvez contacter votre municipalité, votre déchetterie ou le magasin où vous avez acheté le produit.



Nederlands

Verwijdering van oude Elektrische en Elektronische Apparaten (Toepasbaar in de Europese landen met gescheiden ophaalsysteem)

Het symbool op het product of op de verpakking wijst erop dat dit product niet als huishoudafval mag worden behandeld. Het moet echter naar een plaats worden gebracht waar elektrische en elektronische apparatuur wordt gerecycled. Als u ervoor zorgt dat dit product op de correcte manier wordt verwijderd, voorkomt u voor mens en milieu negatieve gevolgen die zich zouden kunnen voordoen in geval van verkeerde afvalbehandeling. De recycling van materialen draagt bij tot het vrijwaren van natuurlijke bronnen. Voor meer details in verband met het recyclen van dit product, neemt u het best contact op met de gemeentelijke instanties, het bedrijf of de dienst belast met de verwijdering van huishoudafval of de winkel waar u het product hebt gekocht.



Dansk

Håndtering af udtjent elektrisk og elektronisk udstyr (Gælder for europæiske lande med separate indsamlingssystemer).

Denne symbol på produktet eller emballagen angiver, at produktet ikke må behandles som husholdningsaffald. Det skal i stedet indleveres på en deponeringsplads specielt indrettet til modtagelse og genbrug af elektrisk og elektronisk udstyr. Ved at sikre, at produktet bortskaffes korrekt, forebygges de eventuelle negative miljø- og sundhedsskadelige påvirkninger, som en ukorrekt affaldshåndtering af produktet kan forårsage. Genbrug af materialer vil medvirke til at bevare naturens ressourcer. Yderligere information om genbrug af dette produkt kan fås hos myndighederne, det lokale renovationselskab eller i butikken, hvor produktet blev købt.



Svenska

Omhändertagande av gamla elektriska och elektroniska produkter (användbara i europeiska länder med separata insamlingsystem)

Symbolen på produkten eller emballaget anger att produkten inte får hanteras som hushållsavfall. Den skall i stället lämnas in på uppsamlingsplats för återvinning av el- och elektronikkomponenter. Genom att säkerställa att produkten hanteras på rätt sätt bidrar du till att förebygga eventuella negativa miljö- och hälsoeffekter som kan uppstå om produkten kasseras som vanligt avfall. Återvinning av material hjälper till att bibehålla naturens resurser. För ytterligare upplysningar om återvinning bör du kontakta lokala myndigheter eller sophämtningstjänst eller affären där du köpte varan.



本説明文はヨーロッパ電気電子機器回収システムにかかわる案内です。

本説明文是关于欧洲电器电子机械回收系统的介绍。

이 설명문은 유럽 전기전자 기기 회수 시스템에 관련된 안내입니다.

Español

Tratamiento de los equipos eléctricos y electrónicos al final de su vida útil (Aplicable en países europeos con sistemas de recogida selectiva de residuos)

Este símbolo en su equipo o su embalaje indica que el presente producto no puede ser tratado como residuos domésticos normales, sino que deben entregarse en el correspondiente punto de recogida de equipos eléctricos y electrónicos. Asegurándose de que este producto es desechado correctamente, Usted está ayudando a prevenir las consecuencias negativas para el medio ambiente y la salud humana que podrían derivarse de la incorrecta manipulación de este producto. El reciclaje de materiales ayuda a conservar los recursos naturales. Para recibir información detallada sobre el reciclaje de este producto, por favor, contacte con su ayuntamiento, su punto de recogida más cercano o el distribuidor donde adquirió el producto.



Português

Tratamento de Equipamentos Elétricos e Eletrônicos no final da sua vida útil (Aplicável em países Europeus com sistemas de recolha independentes)

Este símbolo no produto ou na sua embalagem indica que este não deve ser tratado como resíduo doméstico. Ao invés, será colocado no ponto de recolha destinado à reciclagem de equipamento eléctrico e electrónico. Assegurando-se que este produto é despejado correctamente, você irá prevenir potenciais consequências negativas para o meio ambiente bem como para a saúde humana, que de outra forma poderiam ocorrer pela manipulação imprópria deste produto. A reciclagem dos materiais contribuirá para a conservação dos recursos naturais. Para obter mais informação detalhada sobre a reciclagem deste produto, por favor contacte o município acentos onde reside, os serviços de recolha de resíduos da sua área ou a loja onde o produto foi adquirido.



Italiano

Trattamento del dispositivo elettrico od elettronico (Applicabile in tutti i paesi dell'Unione Europea che utilizzano un sistema di raccolta differenziata)

Questo simbolo sul prodotto o sulla confezione indica che il prodotto non deve essere riposto in un punto di raccolta adibito a rifiuti domestici. Deve invece essere trattato nel punto di raccolta appropriato per il riciclo di apparecchi elettrici ed elettronici. Assicurandovi che questo prodotto sia smaltito correttamente, contribuirete a prevenire potenziali conseguenze negative per l'ambiente e per la salute che potrebbero altrimenti essere causate dal uno smaltimento inadeguato. Il riciclaggio dei materiali aiuta a conservare le risorse naturali. Per informazioni più dettagliate circa il riciclaggio di questo prodotto, potete contattare il vostro ufficio comunale, il servizio locale di smaltimento rifiuti oppure il negozio dove l'avete acquistato.



Język polski

Pozbywanie się zużytego sprzętu (Stosowane w krajach europejskich posiadających system selektywnej zbiórki odpadów)

Takie oznaczenie na produkcie lub jego opakowaniu wskazuje, że produkt nie może być traktowany jako odpad komunalny lecz powinno się go dostarczyć do odpowiedniego punktu zbiórki sprzętu elektrycznego i elektronicznego w celu recyklingu. Zapewniając prawidłową dyspozycję dotyczącą produktu, zapobiega się jego negatywnemu działaniu na środowisko oraz zdrowie ludzi, jakie mogłoby wystąpić w przypadku niewłaściwego postępowania. Recykling materiałów pomoże w ochronie bogactw naturalnych. W celu uzyskania bardziej szczegółowych informacji na temat recyklingu tego produktu, należy skontaktować się urzędem miejskim, ze służbami oczyszczania miasta lub ze sklepem, w którym ten produkt został zakupiony.



Русский

Утилизация электрического и электронного оборудования (директива применяется в странах, где действуют система раздельного сбора отходов).

Данный знак на устройстве или его упаковке обозначает, что данное устройство нельзя утилизировать вместе с прочими бытовыми отходами. Его следует сдать в соответствующий приемный пункт переработки электрического и электронного оборудования. Неправильная утилизация данного изделия может привести к потенциально негативному влиянию на окружающую среду и здоровье людей, поэтому для предотвращения подобных последствий необходимо выполнять специальные требования по утилизации этого изделия. Переработка данных материалов поможет сохранить природные ресурсы. Для получения более подробной информации о переработке этого изделия обратитесь в местные органы городского управления, службу сбора бытовых отходов или в магазин, где было приобретено изделие.



Suomi

Käytöstä poistetun sähkö- ja elektroniikkalaitteen hävitys (Euroopan maiden keräysjärjestelmät)

Symboli, joka on merkitty tuotteeseen tai sen pakkaukseen, osoittaa, että tätä tuotetta ei saa käsitellä talousjätteenä. Tuote on sen sijaan luovutettava sopivaan sähkö- ja elektroniikkalaitteiden kierrätyksestä huolehtivaan keräyspisteeseen. Tämän tuotteen asianmukaisen hävittämisen varmistamisella autetaan estämään sen mahdolliset ympäristöön ja terveyteen kohdistuvat haittavaikutukset, joita voi aiheutua muussa tapauksessa tämän epäasianmukaisesta jätekäsittelystä. Materiaalien kierrätys säästää luonnonvaroja. Tarkempia tietoja tämän tuotteen kierrättämisestä saa paikallisesta kunnantoimistosta.



Importer for Europe / Importateur pour l'Europe / Importeur für Europa / Importatore per l'Europa / Importador para a Europa / Importador para Europa / Importeur voor Europa / Вноситель за Европа / Uvoznik za Evropu / Dovožce pro Evropu / Importør for Europa / Euroopa Importija / Euroopan maahantuojat / Εισαγωγέας για την Ευρώπη / Európai importőr / Ailmhaleoir don Eoraip / Importētājs Eiropai / Importuotojas Europoje / Importatur għall-Ewropa / Importer dla Europy / Importator pentru Europa / Dovožca pre Európu / Uvoznik za Evropo / Importör för Europa

Audio-Technica Limited
Technica House, Unit 5, Millennium Way, Leeds LS11 5AL, United Kingdom

Manufactured by / fabriqué par / hergestellt durch / Prodotto da / fabricado por / fabricado por / vervaardigd door / Произведено от / Proizvođač / Výrobce / Fremstillet af / valmistatud / Valmistaja / Κατασκευάζεται από / Gyártó / mhonaraigh / Ražotājs / Gamintojas / manifatturat minn / wyprodukowane przez / Produz de / Výrobca / Proizvajalec / tillverkad av

Audio-Technica Corp.
2-46-1 Nishi-naruse, Machida, Tokyo 194-8666, Japan