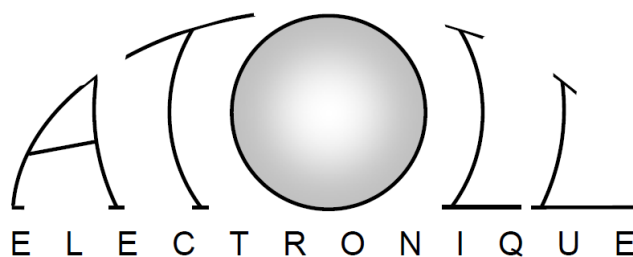


# Руководство пользователя

*Усилитель Мощности*

**AM200**



*Вы приобрели усилитель с необыкновенными аудио-характеристиками. Мы благодарны за доверие к нашим продуктам. Пожалуйста, прочтите тщательно эту инструкцию, чтобы максимально раскрыть возможности вашего усилителя.*

Предупреждения:

- Располагайте усилитель в сухом и хорошо проветриваемом месте, вдали от источников тепла;
- Не кладите посторонние предметы на усилитель;
- **Не подключайте / не отключайте кабели при включенном устройстве;**
- Остерегайтесь «закорачивания» кабелей, периодически проверяйте акустические кабели;
- Соблюдайте полярность +/- и правильность подключения правого и левого канала;
- Не подключайте параллельно две акустические системы в один и тот же выход.

*Комплект поставки:*

- усилитель мощности AM200;
- кабель питания;
- инструкция.

## Разъемы:

### Задняя панель усилителя:



- 1) Сдвоенные входные разъемы усилителя
- 2) Разъем и выключатель питания (со встроенным плавким предохранителем)
- 3) Выход левого канала
- 4) Выход правого канала

### Передняя панель усилителя:



- 5) Индикатор питания.

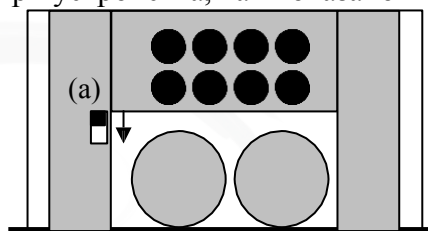
### Советы по улучшению качества звучания:

- Для того чтобы оптимизировать характеристики усилителя, включите его хотя бы на полчаса до любого прослушивания, чтобы транзисторы выходного каскада достигли идеальной рабочей температуры. В перерывах между работой устройства, используйте спящий режим вместо полного выключения усилителя, что позволит сохранить температуру выходного каскада, а следовательно и характеристики усилителя неизменными.
- Используйте только качественные провода для подключения усилителя к другим компонентам аудиосистемы (CD-плеер, колонки и т.д.). Не пренебрегайте советами вашего продавца аудио-оборудования по этому вопросу.
- Ваш усилитель оснащен только основным тумблером выключения питания. Реле на выходе усилителя защищает акустические системы от перегрузки.

### Мостовой режим (Моно)

Чтобы преобразовать усилитель мощности из Stereo в Моно, необходимо переключить тумблер (a), расположенный внутри устройства, как показано ниже.

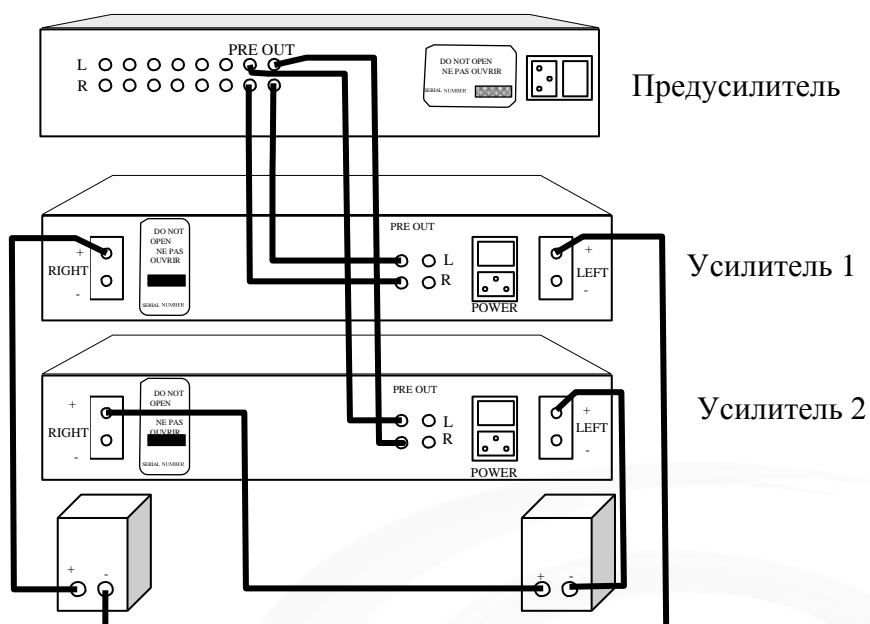
**Внимание:** Убедитесь, что усилитель и другие устройства аудиосистемы отключены во время этого процесса.



### Очистка:

Перед очисткой, отключите усилитель выключателем (2). Для очистки устройства используйте сухую мягкую ткань. Не используйте ацетон, растворители или чистящие средства, содержащие шлифующие компоненты. Никогда не пытайтесь почистить устройство внутри самостоятельно. При необходимости, обратитесь в специализированный сервисный центр.

## Схема подключения с двумя усилителями в мостовом режиме:



ХАРАКТЕРИСТИКИ	AM200
Мощность Вт / канал / 8.Ом (230В):	120 Вт
Мощность Вт / канал / 4.Ом (230В):	200 Вт
Питание:	220 В / 660 ВА
Общая емкость конденсаторов:	62 000 мкФ
Количество входов:	2X2
Входное сопротивление:	220 КОм
Чувствительность:	1,8 В
Отношение сигнал/шум:	100 дБ
Уровень искажений на 1 кГц:	0,005%
Частотная характеристика:	5 Гц- 200 кГц
Время отклика:	1,5 мкс
Размеры:	440x90x280 мм
Вес:	12 кг

ATOLL ELECTRONIQUE® - это французская компания, которая понимает, как должна звучать музыка.