

ALLEN & HEATH



 **XONE:10**

РУКОВОДСТВО ПОЛЬЗОВАТЕЛЯ
ИЗДАНИЕ AP7080

Ограниченная гарантия – один год

Данное изделие произведено в Великобритании компанией ALLEN & HEATH. Гарантия отсутствия физических или производственных дефектов – один год с момента приобретения первоначальным владельцем.

Чтобы гарантировать высокую работоспособность и надежность данного оборудования, прочтите перед работой руководство пользователя. В случае возникновения неисправности зарегистрируйте ее и верните дефектный блок компании ALLEN & HEATH или ее уполномоченному представителю для гарантийного ремонта согласно следующим условиям:

Условия гарантии

1. Оборудование было установлено и функционировало в соответствии с инструкциями руководства пользователя.
 2. Оборудование эксплуатировалось надлежащим образом и по назначению; не было повреждено случайно или по небрежности; не было модифицировано иначе, как это описано в руководстве пользователя или руководстве по обслуживанию или же разрешено компанией ALLEN & HEATH.
 3. Все необходимые регулировки, изменения или ремонт выполнялись компанией ALLEN & HEATH или ее уполномоченным представителем.
 4. Настоящая гарантия не покрывает физический износ кроссфейдеров.
 5. Дефектный блок следует вернуть компании ALLEN & HEATH или ее уполномоченному представителю (доставка – за счет покупателя) с документом, подтверждающим факт покупки.
 6. Возвращаемый блок должен быть упакован во избежание повреждений при перевозке.
- Данные сроки гарантии касаются продукции, приобретенной в Великобритании. В других странах сроки могут изменяться согласно требованиям законов. Уточните у представителя компании ALLEN & HEATH, какими дополнительными гарантиями можно воспользоваться.



Данное изделие соответствует европейским директивам по электромагнитной совместимости 89/336/ЕЕС и 92/31/ЕЕС и по оборудованию низкого напряжения 73/23/ЕЕС и 93/68/ЕЕС.

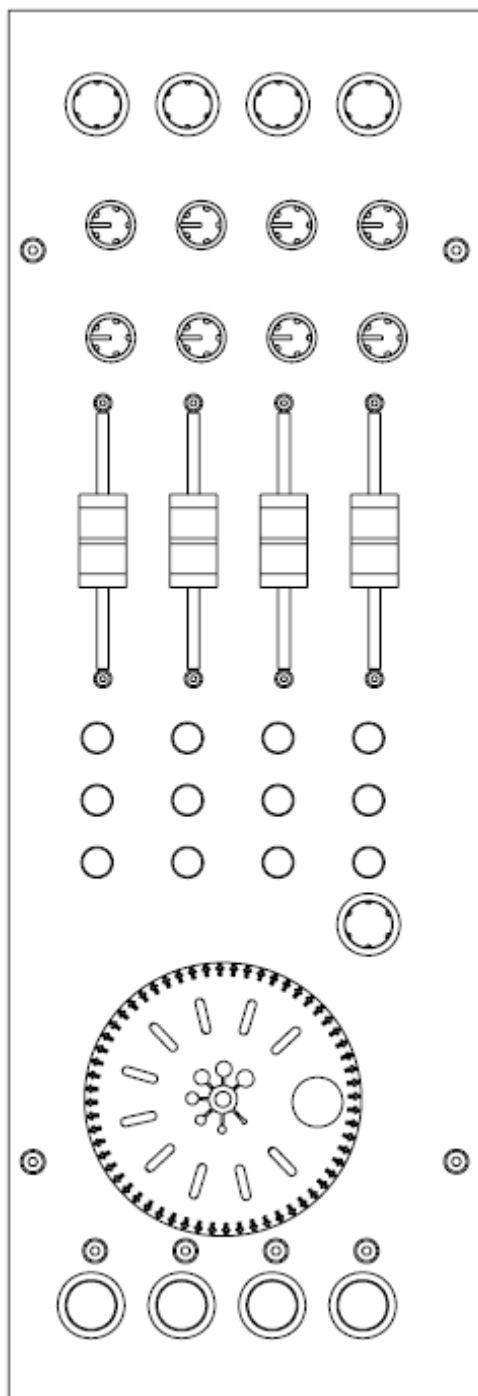
Данное изделие прошло испытания согласно частям 1 и 2 EN55103 1996 на применение в окружающих средах E1, E2, E3, и E4 для демонстрации соответствия европейским директивам по электромагнитной совместимости 89/336/ЕЕС. Некоторые испытания повлияли на приведенные показатели производительности продукции. Это считается допустимым, и изделие признано пригодным к надлежащему применению. Компания Allen & Heath проводит строгую политику гарантирования, согласно которой вся продукция тестируется на соответствие последним стандартам безопасности и стандартам по электромагнитной совместимости. Потребители, которым необходима дополнительная информация об электромагнитной совместимости и безопасности, могут связаться с компанией Allen & Heath.

XONE:1D Руководство пользователя AP7080

Авторское право © 2008 Allen & Heath Limited. Все права защищены.

Allen & Heath Limited
Kernick Industrial Estate, Penryn, Cornwall, TR10 9LU, UK
<http://www.allen-heath.com> <http://www.xone.co.uk>

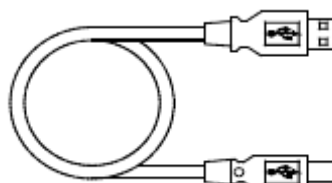
КОМПЛЕКТАЦІЯ



MIDI контроллер Xone:1D



Руководство «Быстрый запуск» Xone:1D и гарантия.



USB-кабель, тип A-B

Для подключения Xone:1D к ПК.

СОДЕРЖАНИЕ

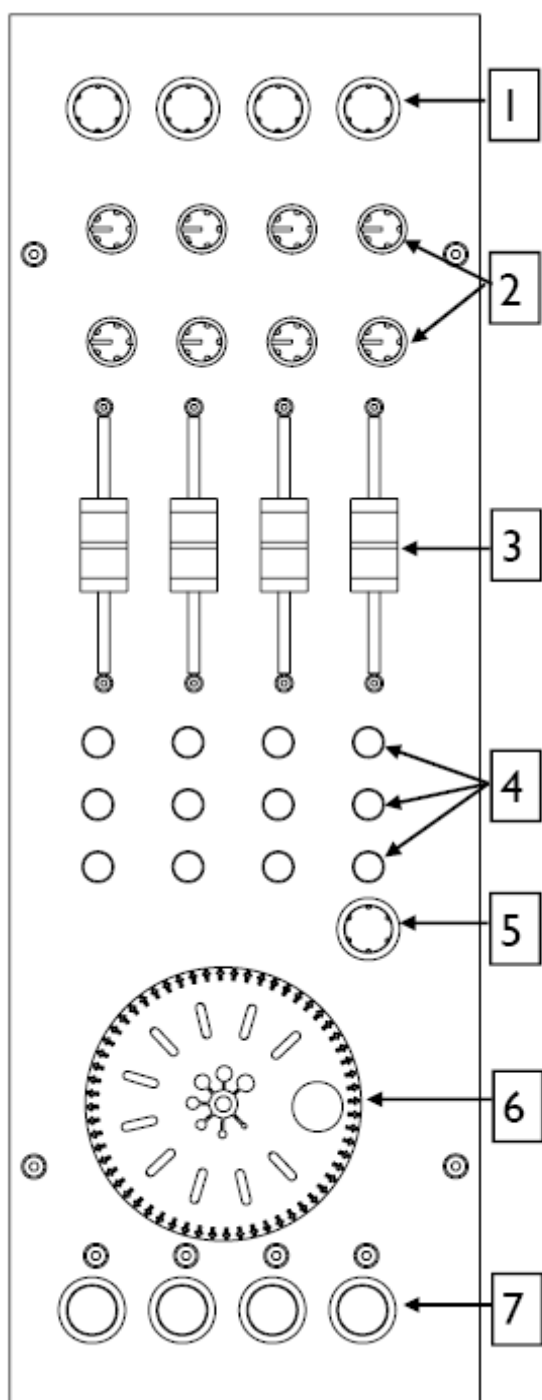
Поздравляем с приобретением Allen & Heath Xone:2D! Для получения наибольшей эффективности от использования устройства уделите, пожалуйста, несколько минут ознакомлению с управляющими и установочными функциями, описанными в руководстве. За дополнительной информацией обращайтесь на WEB-сайт или в службу технической поддержки ALLEN & HEATH.

<http://www.xone.co.uk>

<http://www.allen-heath.com>

Гарантия.....	2
Комплектация.....	3
Управление MIDI.....	5
Секция управления MIDI.....	6
Коннекторы задней панели	7
Установка драйвера Windows.....	8
Установка DAW Windows.....	10
Установка Mac.....	11
Установка DAW Mac	12
Схема и номер канала MIDI.....	13

УПРАВЛЕНИЕ MIDI



Вращающиеся кодеры

1 Поворачивание кодера производит послания MIDI CC (непрерывный контроллер) с уникальным номером контроллера в двоичной системе исчисления (схема 1) и сигналы 'Note On' (Схема 2) – см. схему на следующей стр.

Эти кодеры имеют особенность мгновенного переключения. Нажатие кнопки кодера активирует переключение и посылает MIDI сигнал 'Note On', а отпуск посылает соответствующий сигнал 'Note Off'.

Вращающиеся потенциометры

2 Это стандартные потенциометры с концевыми ограничителями и центральным фиксатором для простоты установки. Вращение потенциометра слева направо отправит MIDI сигнал с уникальным номером CC и контрольным числом от 0 до 127.

Линейные фейдеры

3 Движение линейного фейдера отправит MIDI сигнал с уникальным номером CC и контрольным числом от 0 до 127.

Клавиши

4 12 мгновенных переключения, обозначенных для простоты поиска буквами от M до X. Нажатие отправит уникальный MIDI сигнал 'Note On'. Отпуск клавиши отправит соответствующий сигнал 'Note Off'.

Вращающийся кодер

5 Кодер с переключением. Описан выше.

Пошаговое колесо (Jog Wheel)

6 Это оптический кодер, отправляющий подобным образом информацию CC другим кодерам. Переключения размещены наверху, внизу, справа и слева от колеса. Нажатие на колесо отправит сигнал 'Note On' / 'Note Off'.

Клавиши с подсветкой

7 Мгновенные переключения с индикаторами красных световых колец. Нажатие клавиши отправит MIDI сигнал "note on", отпуск клавиши отправит сигнал "note off".

Если схема MIDI задана, как Схема 1, кольца с подсветкой постоянно будут в работе. Если схема MIDI задана как схема 2, они будут переключаться всякий раз при нажатии клавиши.

СЕКЦИЯ УПРАВЛЕНИЯ MIDI

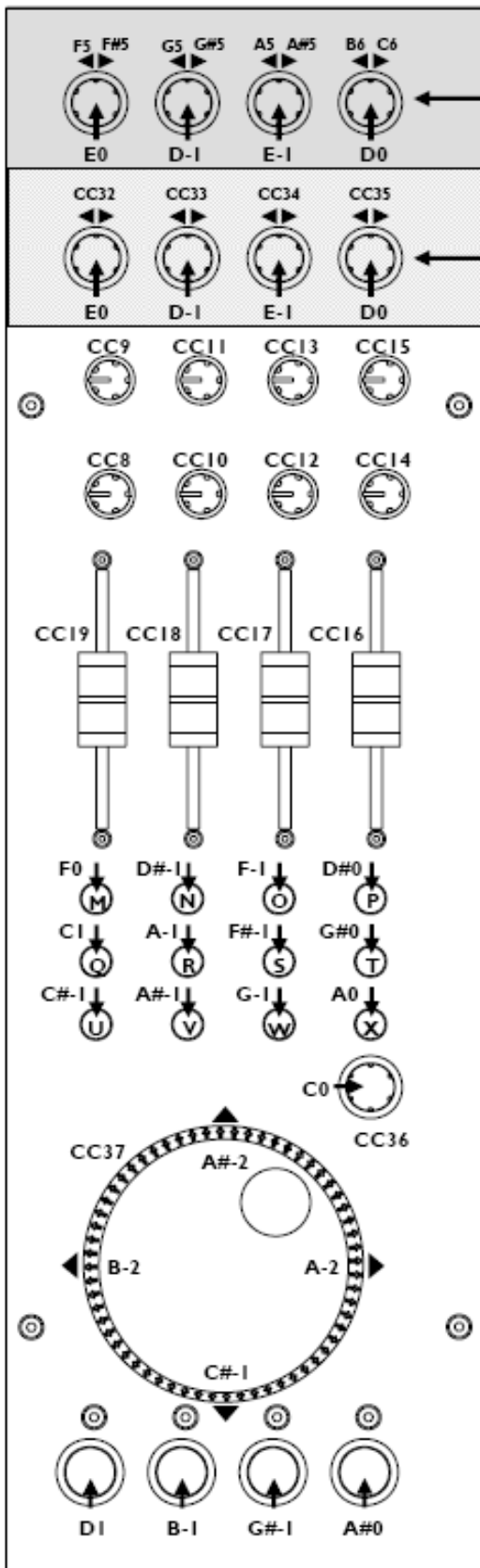


Схема 1

Схема 2

Схема MIDI

Доступны 2 управляющие схемы. Схема 2 стоит по умолчанию для большинства приложений. Отличие схемы 1 - в сигналах, генерируемых верхним рядом колесовидных кодеров и четырех переключателях с подсветкой. Используйте схему 2 с программой Ableton Live software. Схема 1 рекомендована для использования с программой Native Instruments Traktor software.

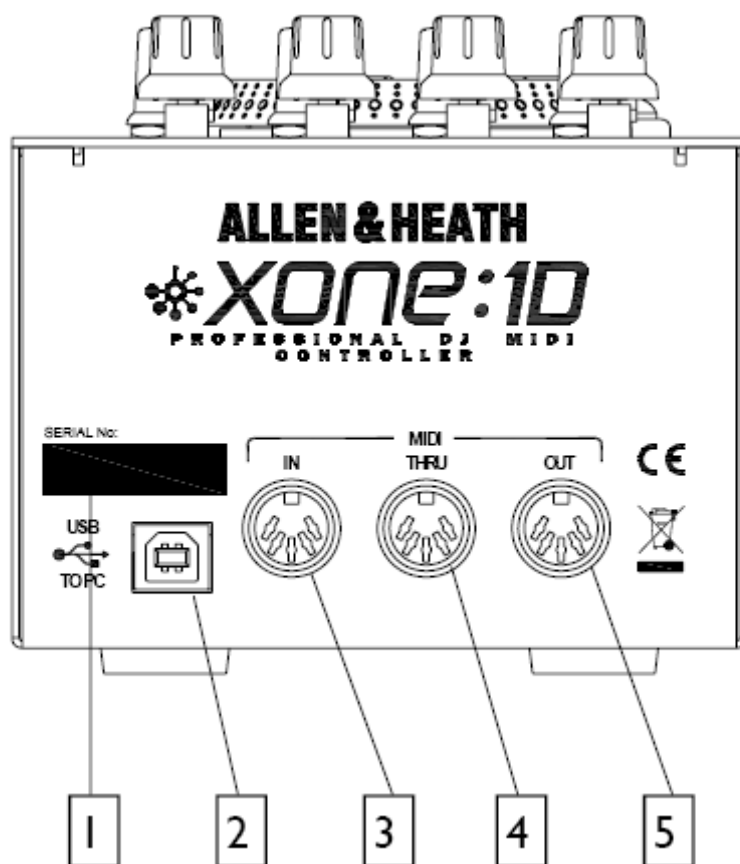
MIDI сигналы

Диаграмма показывает, какие контролы связаны с MIDI CC (непрерывный контроллер), и сигналами 'Note On' и 'Note Off'. Эти контролы отправляют выявленные во время работы MIDI сигналы.

Колесовидные кодеры и пошаговое колесо – это цифровые контролы, посылающие двоичные данные вернее, чем абсолютные значения. Для более детального описания задания контролей MIDI см. пособие на сайте www.xone.co.uk

Индикаторы переключений световых колец могут включаться и выключаться входящими MIDI сигналами.

КОННЕКТОРЫ ЗАДНЕЙ ПАНЕЛИ



- 1 СЕРИЙНЫЙ НОМЕР**
Серийный номер Вашего микшера Xone:1D
- 2 USB - коннектор**
Гнездо для подключения Xone:1D к PC/Mac
Гнездо MIDI In (MIDI вход)
- 3** 5-пиновое DIN гнездо для подключения других MIDI устройств через Xone:1D. Сигналы из других устройств объединяются с MIDI через управления Xone:1D перед отправкой на ПК через USB.
- 4 Гнездо MIDI THRU (сквозь MIDI)**
5-пиновое DIN гнездо для последовательного объединения с другими MIDI устройствами. Гнездо MIDI THRU выводит, что поступает в гнездо MIDI IN.
- 5 Гнездо MIDI OUT (выход MIDI выход)**
5-пиновое DIN гнездо для подключения к другим MIDI устройствам. Данные MIDI OUT – это данные Xone:1D, объединенные с данными USB.

УСТАНОВКА ДРАЙВЕРА - WINDOWS

Микшер Xone:1D полностью совместим с Windows XP. Xone:1D будет опознан как USB Audio Device в среде XP и будет так же помечен в менеджере системы и в установке любой программы DAW. Установка драйверов пометит Xone:1D как “Xone MIDI Device” как в менеджере системы, так и в установке любой программы DAW (Digital Audio Workstation – «Цифровая аудио рабочая станция»).

Драйверы для Xone:1D должны быть установлены при использовании ОС Windows 2000 или Vista.

Скачать драйверы для Xone:1D можно по ссылке:

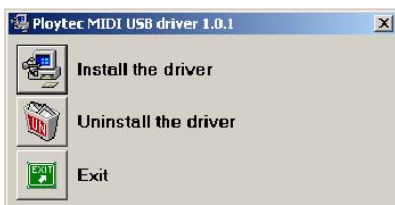
www.xone.co.uk



Перед запуском установки драйвера убедитесь, что Xone:1D НЕ подключен к ПК и кликните на «Setup.exe» в папке драйвера.



Выберите язык из вылезающего меню выбора языков.



После того, как язык выбран, кликните на “Install the Driver”.



Установка первым делом удалит любые драйверы более ранней версии.

УСТАНОВКА ДРАЙВЕРА - WINDOWS



Теперь подключите Xone:1D к порту USB Вашего ПК.

ВНИМАНИЕ: Драйвера будут фиксировать порт USB, использованный в установке. Чтобы удостовериться, что Ваш Xone:1D работает на всех портах USB, повторите установку драйвера для каждого порта.



Как только Xone:1D был подключен программа установки инициализирует его.



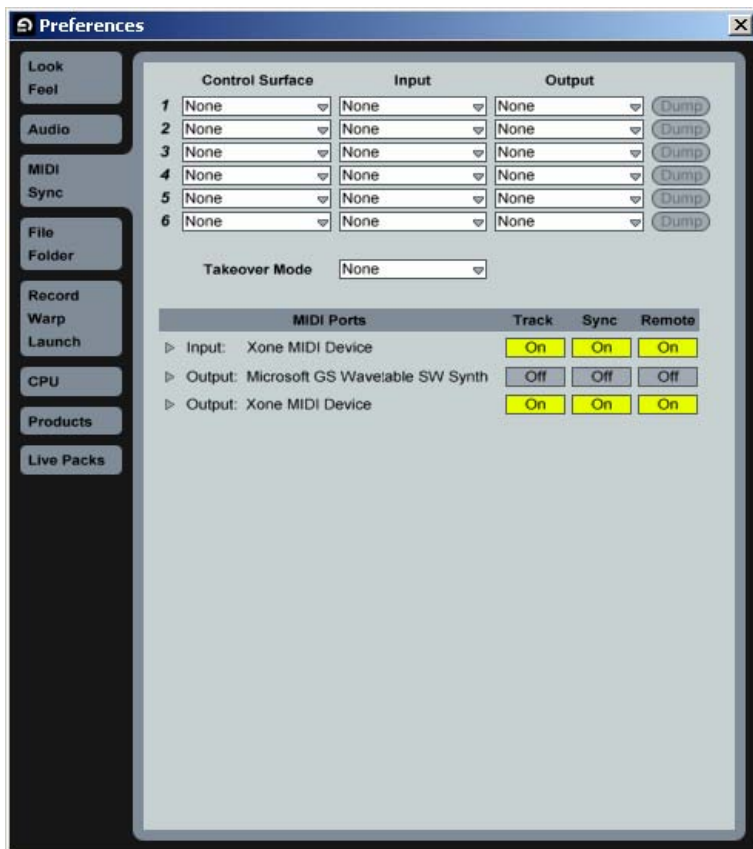
Далее, будут установлены драйверы USB.



Данное окно показывает, что установка завершена.

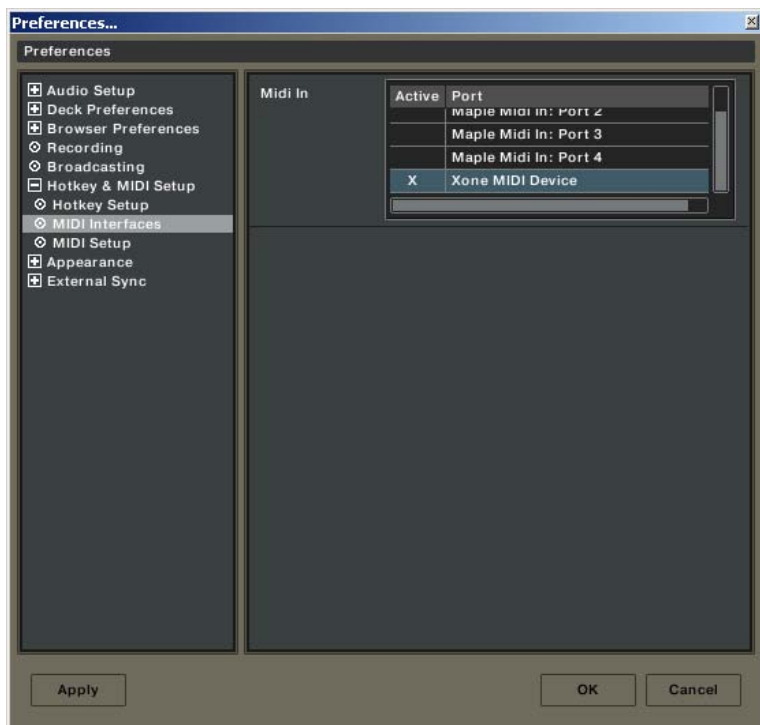
УСТАНОВКА ПО - WINDOWS

Настройка Xone:1D с Ableton



В окне Preferences (предпочтения) программы Ableton выберите закладку MIDI / Sync. Включите Track, Sync и Remote для Input (вход) и Output (выход) для Xone MIDI Device (MIDI устройство Xone).

Настройка Xone:1D с Traktor3



В окне Preferences программы Traktor выберите Hotkey (горячая клавиша) и MIDI Setup (настройка MIDI), затем MIDI interfaces (MIDI интерфейсы). Убедитесь, что стоит буква «X» в активной ячейке перед Xone MIDI Device.

УСТАНОВКА - МАС

Подключите Xone:1D к порту USB Вашего Mac и следуйте описанию:

Macintosh HD -> Applications (приложения) -> Utilities (утилиты) -> Audio MIDI Setup

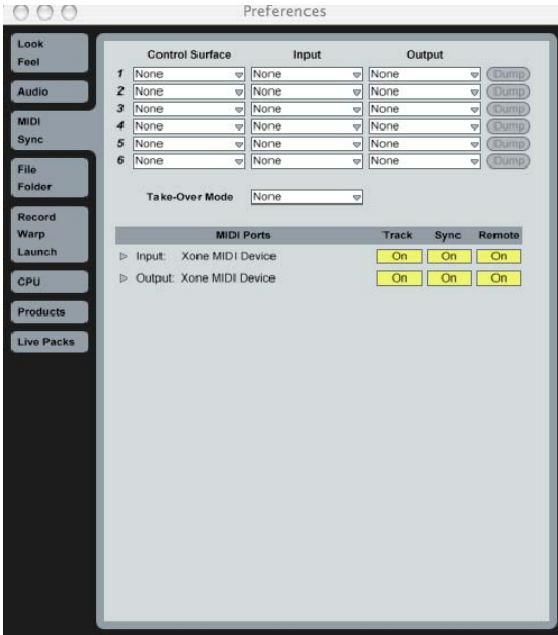
(настройка Аудио MIDI) -> MIDI Devices (MIDI устройства)



Xone:1D отображается как Xone MIDI Device, как показано выше.

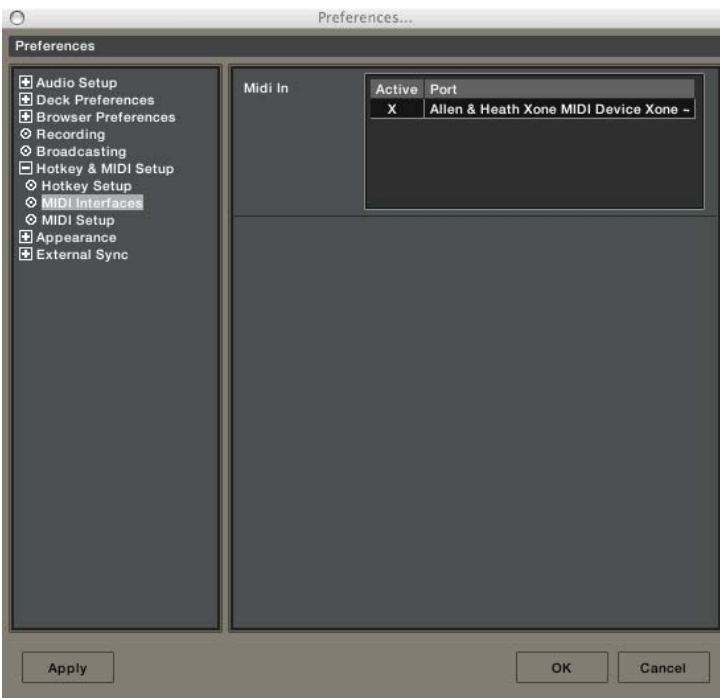
УСТАНОВКА ПО – MAC

Настройка Xone:1D с Ableton



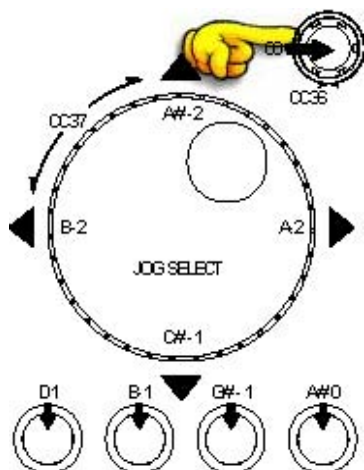
В окне Preferences программы Ableton выберите закладку MIDI / Sync. Включите Track, Sync и Remote для входа и выхода MIDI устройства Xone (Xone MIDI Device).

Настройка Xone:1D с Traktor3



В окне Preferences программы Traktor выберите Hotkey и MIDI Setup, затем MIDI interfaces. Убедитесь, что буква X отобразилась в активной ячейке перед Xone MIDI Device.

СХЕМА И НОМЕР КАНАЛА MIDI



Номер канала MIDI

По умолчанию номер канала MIDI является 16-м, но может быть изменен на любой канал от 1 до 16. Для изменения номера канала MIDI и карты MIDI:

- 1 Подключите кабель USB к PC/Mac, но не к Xone:1D
- 2 Удерживайте переключение на кодере, как показано на схеме
- 3 Подключите кабель USB к Xone:1D
- 4 Переключения с подсветкой мигнут 3 раза—теперь отпустите переключение на кодере

Засветившиеся переключения на Xone:1D отобразят текущий номер канала в двоичной системе исчисления.

<input type="radio"/> <input type="radio"/> <input type="radio"/> <input type="radio"/>	Канал 1	<input checked="" type="radio"/> <input type="radio"/> <input type="radio"/> <input type="radio"/>	Канал 9
<input type="radio"/> <input type="radio"/> <input type="radio"/> <input checked="" type="radio"/>	Канал 2	<input checked="" type="radio"/> <input type="radio"/> <input type="radio"/> <input checked="" type="radio"/>	Канал 10
<input type="radio"/> <input type="radio"/> <input checked="" type="radio"/> <input type="radio"/>	Канал 3	<input checked="" type="radio"/> <input type="radio"/> <input checked="" type="radio"/> <input type="radio"/>	Канал 11
<input type="radio"/> <input type="radio"/> <input checked="" type="radio"/> <input checked="" type="radio"/>	Канал 4	<input checked="" type="radio"/> <input type="radio"/> <input checked="" type="radio"/> <input checked="" type="radio"/>	Канал 12
<input type="radio"/> <input checked="" type="radio"/> <input type="radio"/> <input type="radio"/>	Канал 5	<input checked="" type="radio"/> <input checked="" type="radio"/> <input type="radio"/> <input type="radio"/>	Канал 13
<input type="radio"/> <input checked="" type="radio"/> <input type="radio"/> <input checked="" type="radio"/>	Канал 6	<input checked="" type="radio"/> <input checked="" type="radio"/> <input type="radio"/> <input checked="" type="radio"/>	Канал 14
<input type="radio"/> <input checked="" type="radio"/> <input checked="" type="radio"/> <input type="radio"/>	Канал 7	<input checked="" type="radio"/> <input checked="" type="radio"/> <input checked="" type="radio"/> <input type="radio"/>	Канал 15
<input type="radio"/> <input checked="" type="radio"/> <input checked="" type="radio"/> <input checked="" type="radio"/>	Канал 8	<input checked="" type="radio"/> <input checked="" type="radio"/> <input checked="" type="radio"/> <input checked="" type="radio"/>	Канал 16

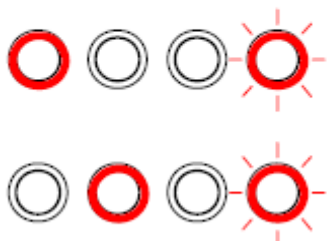
Для смены номера канала, на который отправлен MIDI, поверните кодере над пошаговым колесом.

Как только желаемый канал выбран, сперва нажмите и потом отпустите переключение на кодере над пошаговым колесом. Загоревшиеся переключения замигают, как только отобразится, что номер канала задан.

СХЕМА И НОМЕР КАНАЛА MIDI

Изменение схемы MIDI

Как только номер канала MIDI сохранен, засветившееся переключение на правом краю устройства замигает, показывая тем самым, что схема MIDI может быть сейчас выбрана.



Нажатие первого засветившегося переключения задаст схему MIDI на схему 1 (для использования с NI Traktor).

Нажатие второго засветившегося переключения задаст схему MIDI на схему 2 (для Ableton или общего использования).

Когда желаемая схема MIDI выбрана, нажмите и отпустите переключение на кодере над пошаговым колесом. Засветившиеся переключения мигнут один раз, показывая тем самым, что схема MIDI сохранена и устройство находится сейчас в нормальном рабочем режиме.

Для видео демонстрации изменения MIDI канала и MIDI схемы на Xone:1D, зайдите на сайт Xone:

www.xone.co.uk

и следуйте по ссылке Xone:1D.

ВНИМАНИЕ: Xone:1D – устройство USB, и поэтому в среде Windows оно должно «безопасно извлекаться» также, как и другие устройства USB.