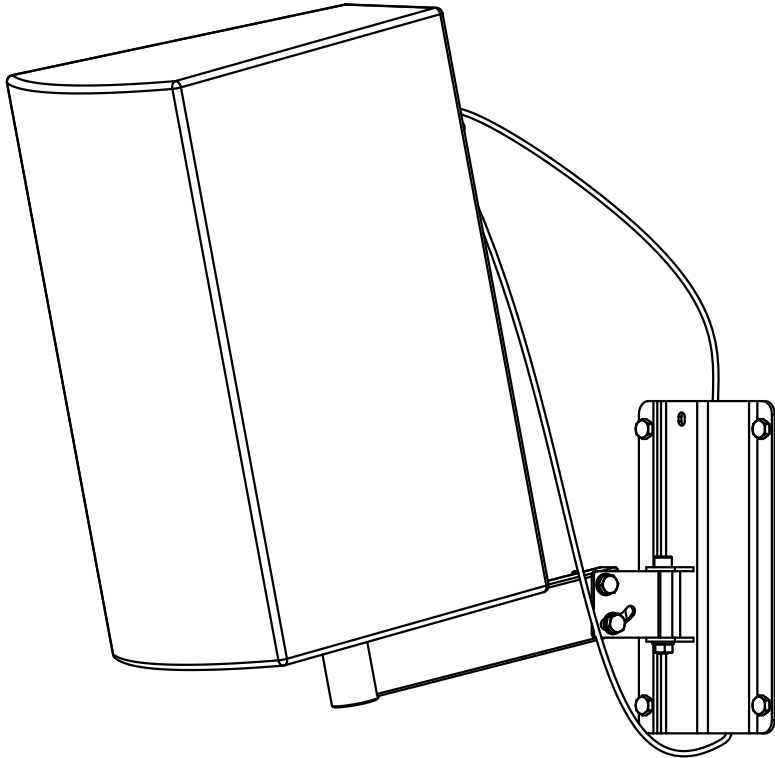


# WICHTIGE INFORMATION IMPORTANT INFORMATION



Aufgrund der gesetzlichen Bestimmungen (BGV-C1 §7 „Schutz gegen herabfallende Gegenstände“) müssen Lautsprecher zusätzlich zur Anbringung am Wandhalter mit einer Einrichtung wie z.B. einem Stahlseil (z.B. Adam Hall S53102B oder S53100) gegen Herabfallen gesichert werden.

- „Für optimalen Halt bitte die Schrauben mit einem Drehmoment zwischen 20 und 25Nm anziehen“

On account of statutory regulations (BGV-C1 §7 „Protection against falling objects“), loudspeakers, in addition to being attached to a wall bracket, must be secured against falling with a device such as a wire rope (e.g., Adam Hall S53102B or S53100).

- „For optimal hold, please tighten the screws with a torque between 20 and 25Nm“