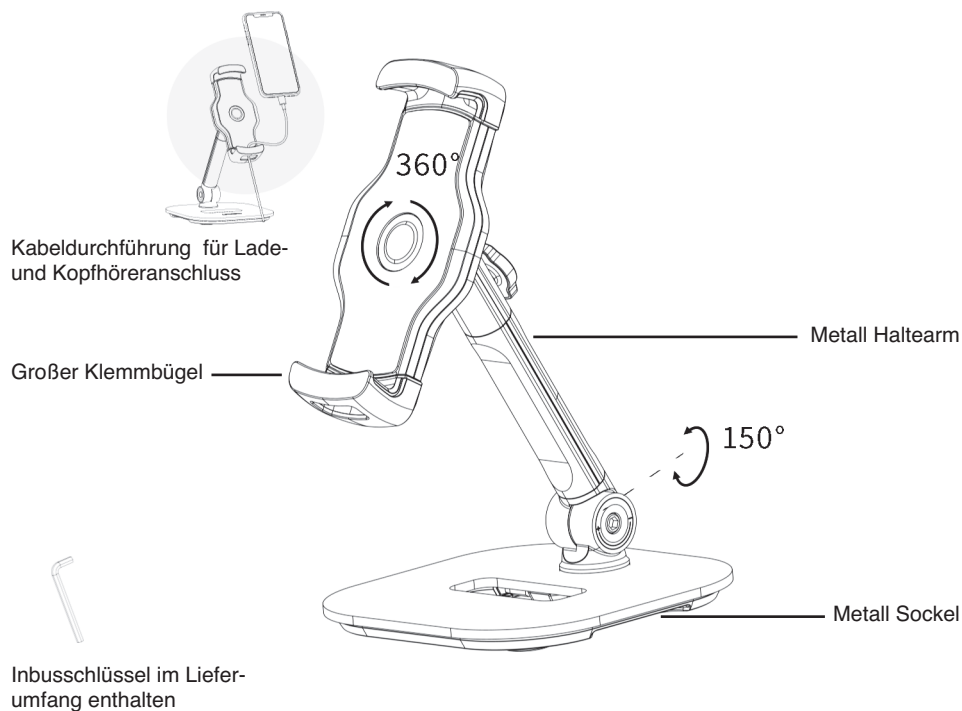


19800 Tablet-PC-Tischstativ

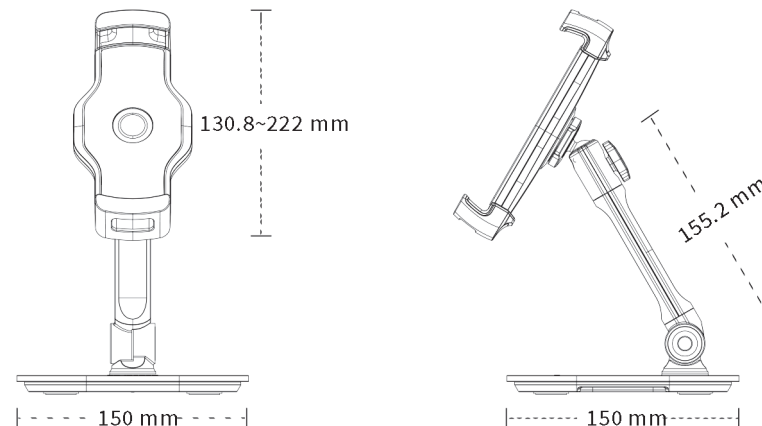
SICHERHEITSHINWEISE

- Die maximale Tragfähigkeit beträgt 1 kg, diese darf nicht überschritten werden.
- Kinder sollten den Halter nur unter Aufsicht von Erwachsenen benutzen.
- Jegliche Probleme, die durch unsachgemäße Verwendung, Demontage oder Modifikation verursacht werden, sind nicht von der Garantie abgedeckt

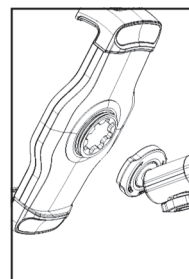
1. BESTANDTEILE



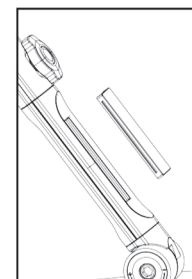
2. ABMESSUNGEN



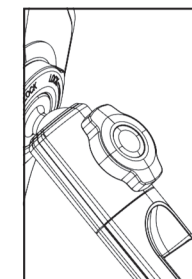
3. BENUTZERHINWEISE / FUNKTIONEN



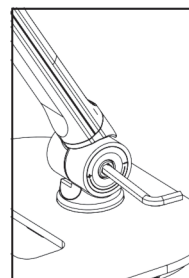
Drehen Sie in Pfeilrichtung, um den Klemmbügel zu entfernen



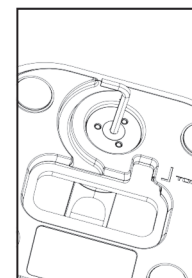
Einfaches Kabelmanagement



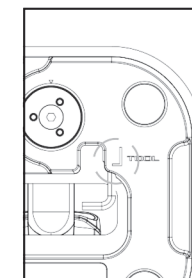
Individuelle Einstellung des Kugelkopfs



Individuelle Einstellung des Haltearms



Einstellung und Demontage des Sockels



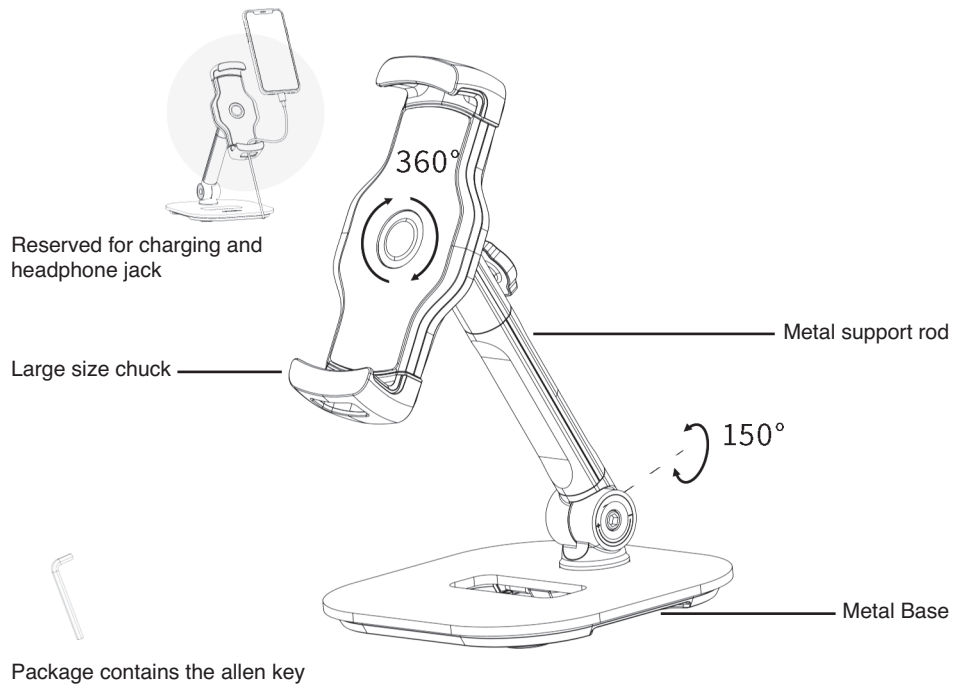
Versteckte Aufnahme für den Inbusschlüssel

19800 Tablet PC table stand

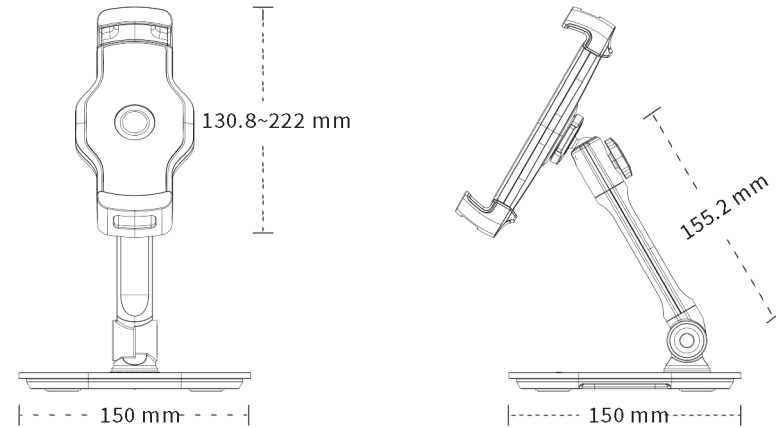
SAFETY INSTRUCTIONS

- Maximum load capacity is 1 kg, do not exceed 1 kg.
- Children should only use the holder under adult supervision.
- Any problems caused by misuse, disassembly or modification will not be covered by the warranty.

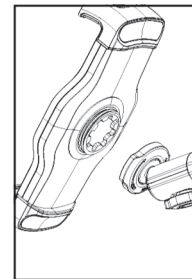
1. COMPONENTS



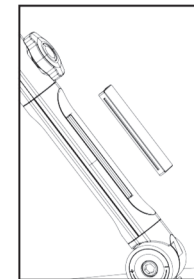
2. DIMENSIONS



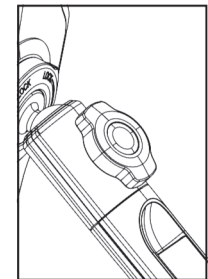
3. USAGE NOTES / FUNCTIONS



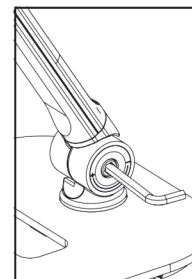
Rotate in the direction of the arrow to replace the collet



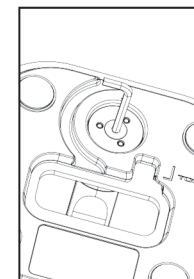
Smart data cable storage



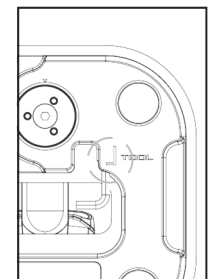
Adjust the chuck rotation tightness



Adjust the tightness in the front-rear direction



Replace & Adjust Base



Hide tool storage